

RGER
BELGIUM



RGER
BELGIUM

R23 SERIES

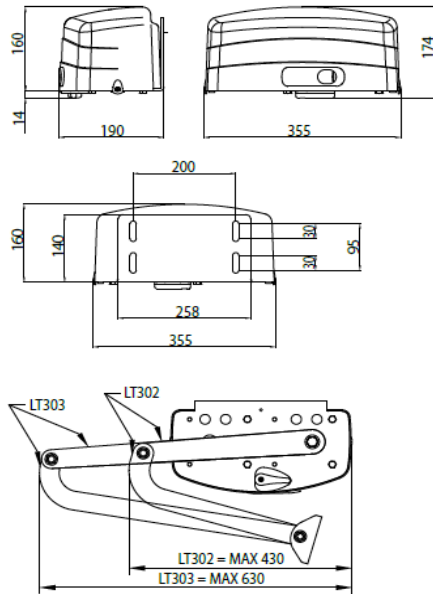
De digitale kennis van
vandaag opent uw draaipoort

Technische SPECIFICATIES

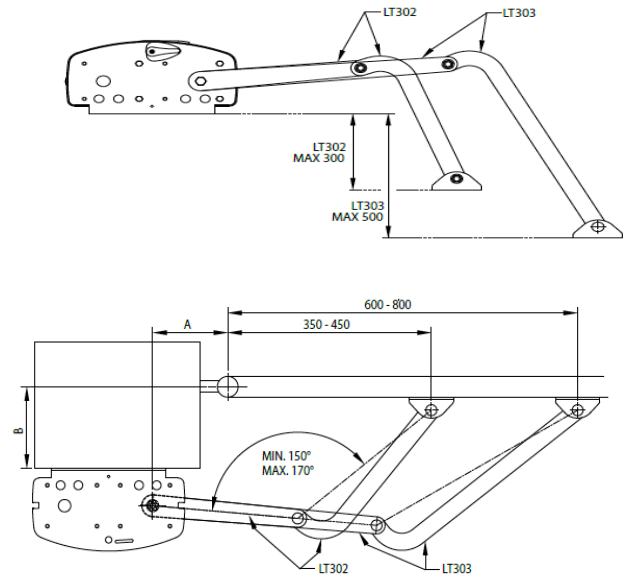
BESCHRIJVING	R23/371	R23/372	R23/373
Beschrijving	Onomkeerbare elektromechanische knikarm-motor 230Vac, voor vleugels tot 3m. Met mechanische eindschakelaar, bevestigingsstukken KT208 + KT218 zonder knikarm.	Onomkeerbare elektromechanische knikarm-motor 230Vac, voor vleugels tot 3m. Met mechanische eindschakelaar, bevestigingsstukken KT208 + KT218 en standaard knikarm LT302.	Onomkeerbare elektromechanische knikarm-motor 230Vac, voor vleugels tot 3m. Met mechanische eindschakelaar, bevestigingsstukken KT208 + KT2018 en lange knikarm LT303.
Maximaal lengte vleugel	tot 3m	tot 3m	tot 3m
Stroomtoevoer	230V ac 50 Hz	230V ac 50 Hz	230V ac 50 Hz
Voeding motor	230 V ac	230 V ac	230 V ac
Nominale kracht	200W	200W	200W
Gebruikersfrequentie	50 %	50 %	50 %
Maximale duwkracht	50-400N m	50-400N m	50-400N m
Werkings temperatuur	-20 +55°C	-20 +55°C	-20 +55°C
Bescherminsgraad	IP43	IP43	IP43
Reductie Type	Onomkeerbaar	Onomkeerbaar	Onomkeerbaar
Openingstijd tot 90°	14 sec	14 sec	14 sec
Type eindschakelaars	Micro-eindschakelaar in opening en sluiting	Micro-eindschakelaar in opening en sluiting	Micro-eindschakelaar in opening en sluiting
Condensator	10 μ f	10 μ f	10 μ f
Encoder	-	-	-
Besturingseenheid	H70/200AC	H70/200AC	H70/200AC
Type ontvanger (in-plug ontvanger)	H93/RX22A/I - vaste code H93/RX2RC/I - rolling code	H93/RX22A/I - vaste code H93/RX2RC/I - rolling code	H93/RX22A/I - vaste code H93/RX2RC/I - rolling code
Ontgrendeling	Ontgrendelings sleutel	Ontgrendelings sleutel	Ontgrendelings sleutel
Gewicht pakket	13,6 kg	16,3 kg	19 kg



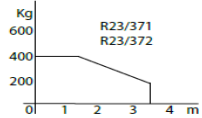
Afmeting



Vorbereiding voor een standaardinstallatie



Con bracci lunghi / With long arms LT303			Con bracci corti / With short arms LT302		
A	B	α^*	A	B	α^*
120	200	90°	120	80	95°
150	120	100°	120	300	90°
150	400	90°	140	120	100°
200	100	105°	180	180	100°
200	350	90°	180	200	105°
200	500	90°	200	80	115°
250	350	90°	200	250	105°
250	450	90°	200	300	100°



KITS

KIT R23/374

KIT met 2 onomkeerbare elektromechanische knikarmmotoren R23/372 met standaardarmen LT302, inclusief bevestigingsstukken. Met elektroniekit H70/22.

KIT R23/375

KIT met 2 onomkeerbare elektromechanische knikarmmotoren R23/373 met lange armen LT303, inclusief bevestigingsstukken. Met elektroniekit H70/22.

Samenstelling KIT

Standaardkit voor schuifpoorten BH23



2 knikarm motoren voor draaiport R23/371 of R23/372 of R23/373

1 besturingseenheid H70/200AC

1 ontvanger met 2 kanalen met vaste code H93

2 zenders met vaste code - kopieerbaar E80

Paar synchroniseerbare fotocellen R90

Antenne R91

LED knipperlicht R92/LED230

U kan de kits ook aanpassen aan uw wensen. Bekijk de catalogus of contacteer ons gerust voor informatie. De prijzen kunnen wel afhankelijk zijn van de gekozen producten.

ACCESSOIRES

Alles wat u nodig heeft om uw installatie professioneel af te werken.

OPTIONEEL:



Automatische opening" waarschuwingsbord



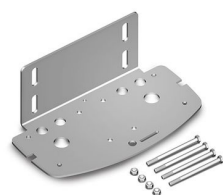
LT302

Standaardarm



LT303

Lange arm



KT208



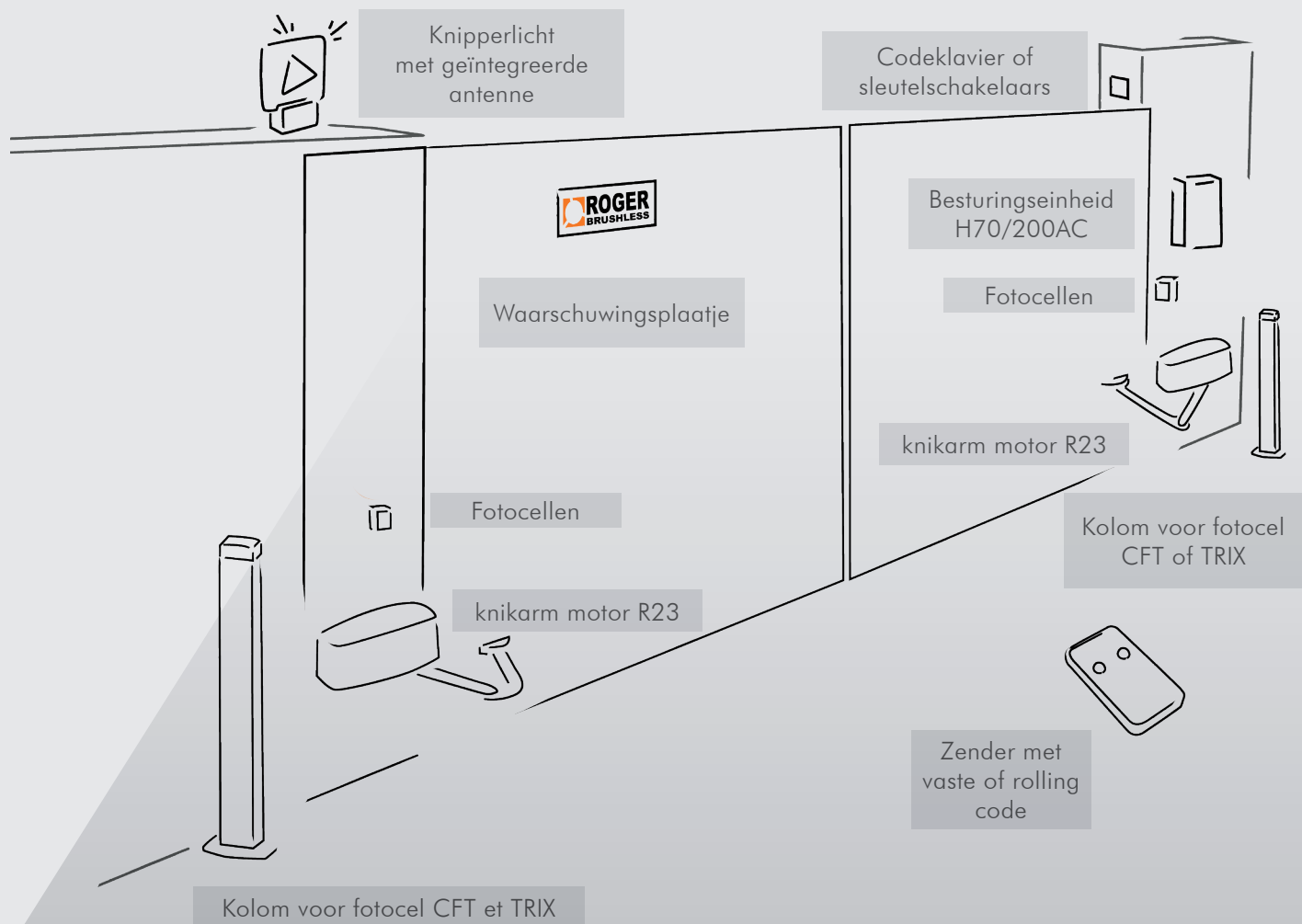
KT218

STANDAARDACCESSOIRES

Deze onderdelen maken steeds deel uit bij de motor of de kit.

KT208: bevestigingsplaat voor 23-serie

KT218: beugel voor vleugel voor H23 en R23-serie



INSTALLATIE

Een voorbeeld van een installatie

3 types motoren:

*R23/371: Onomkeerbare elektromechanische knikarm-motor 230Vac, voor vleugels tot 3m. Met mechanische eindschakelaar, bevestigingsstukken KT208 + KT218 zonder knikarm.

*R23/372: Onomkeerbare elektromechanische knikarm-motor 230Vac, voor vleugels tot 3m. Met mechanische eindschakelaar, bevestigingsstukken KT208 + KT218 en standaard knikarm LT302.

*R23/373: Onomkeerbare elektromechanische knikarm-motor 230Vac, voor vleugels tot 3m. Met mechanische eindschakelaar, bevestigingsstukken KT208 + KT2018 en lange knikarm LT303.

VERDELER:



ROGER BELGIUM

Zwaaikomstraat 25 - 8800 Roeselare
0032 (0) 51 24 42 50
info@rogerbelgium.be

Onze B2B pagina voor professionele installateurs vindt u op de site van Roger Belgium.

WWW.ROGERBELGIUM.BE

