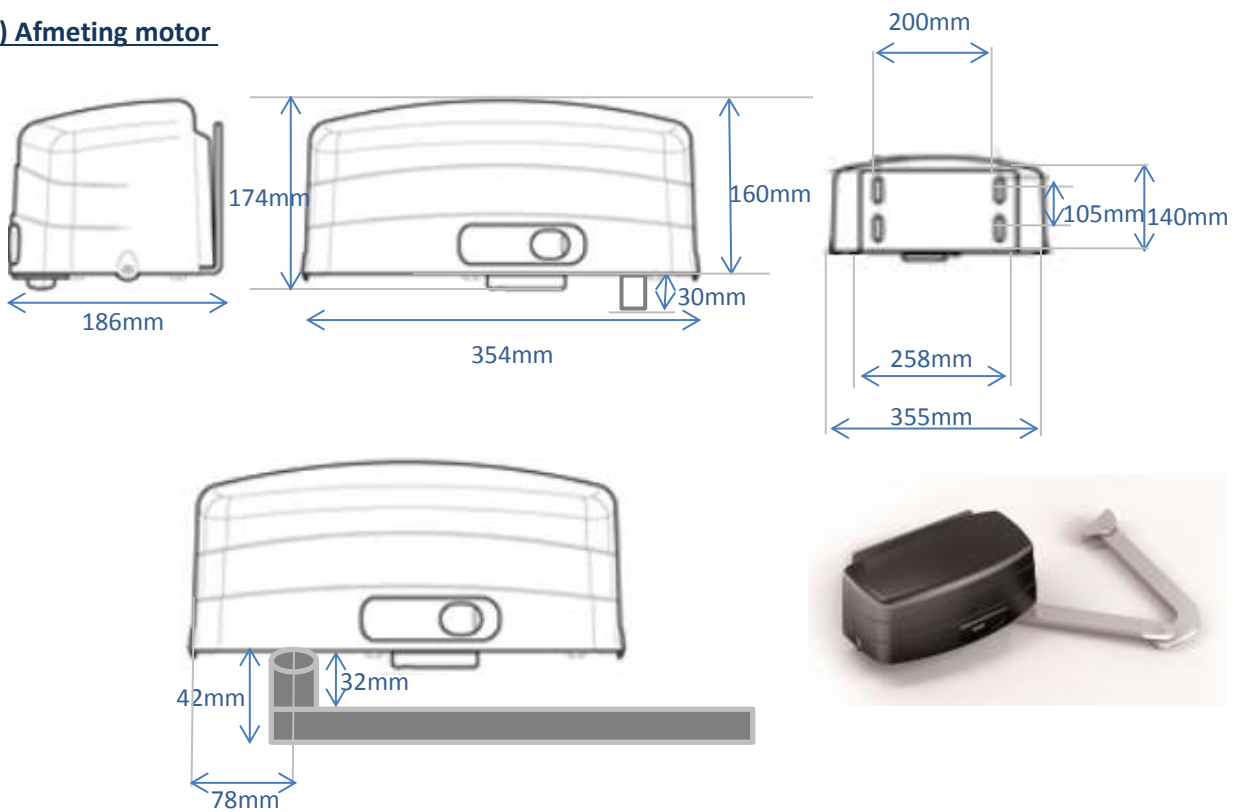


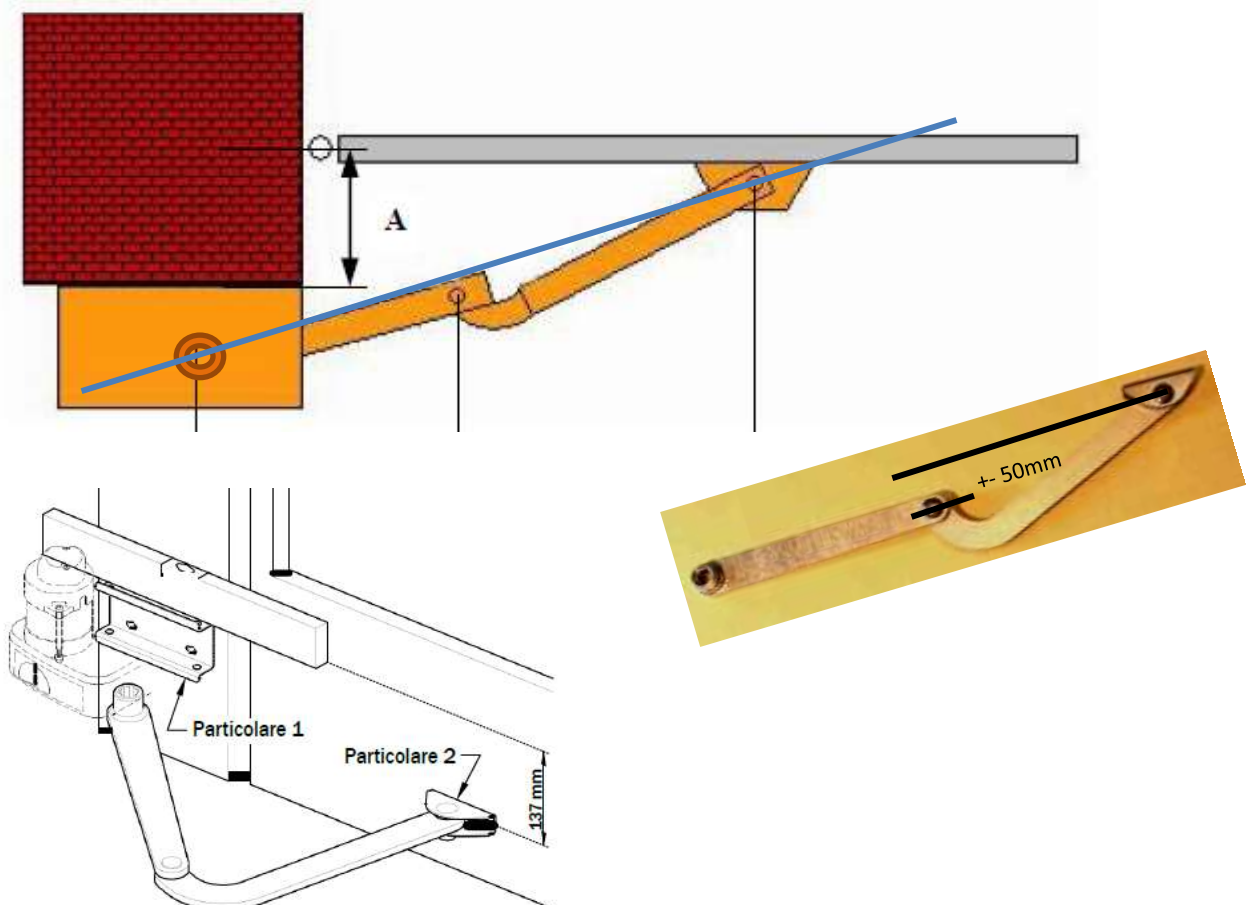
# R23-Serie

## A) Afmeting motor

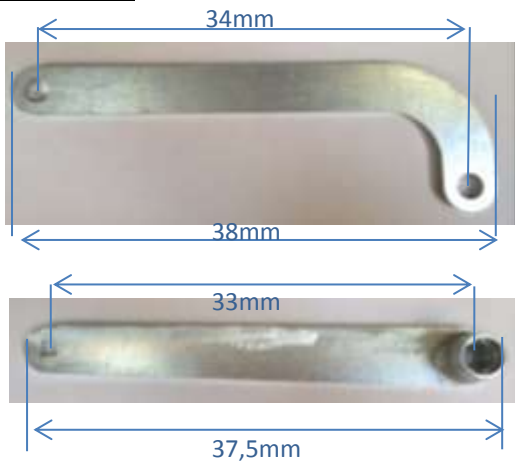


## B) Bevestiging motor

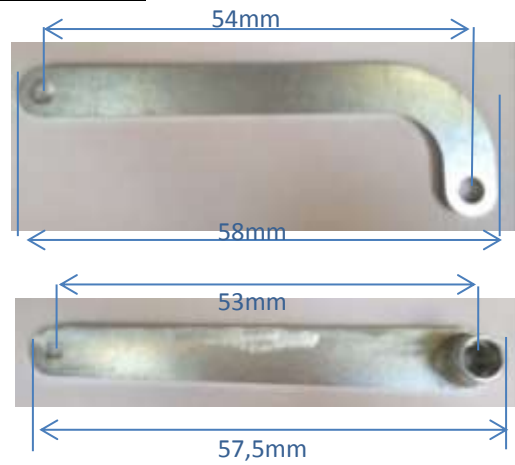
A Min: 150  
Max: 500



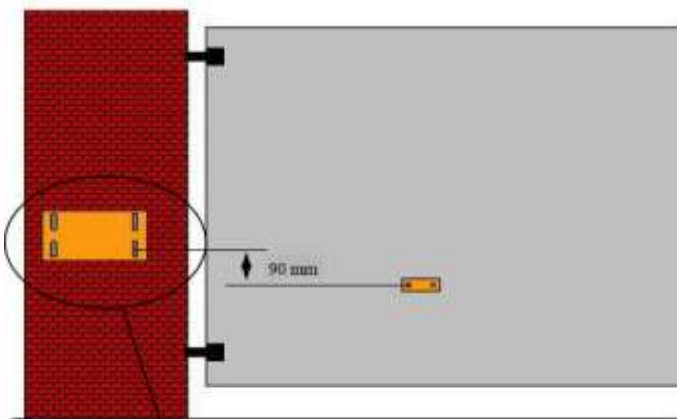
**Korte armen:**



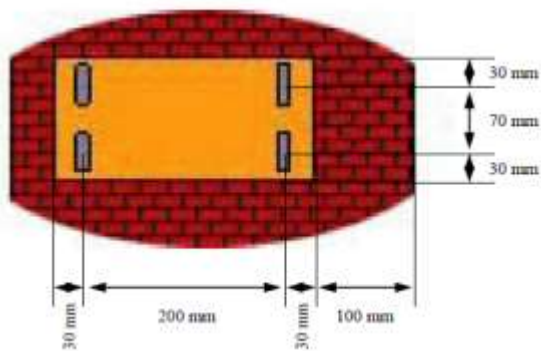
**Lange armen:**



**Opening**



In gesloten positie van het hek dient de knikarm zich bijna in 1 lijn te bevinden en dit zowel voor de linkse als rechtse opener.



**Grotere opening dan 95°**

