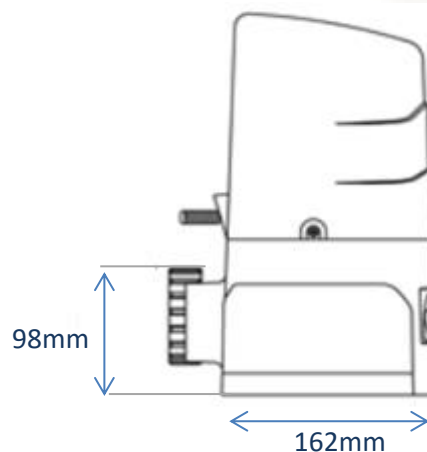
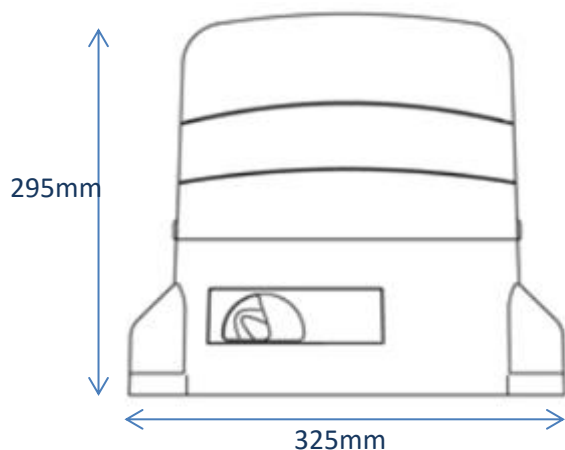


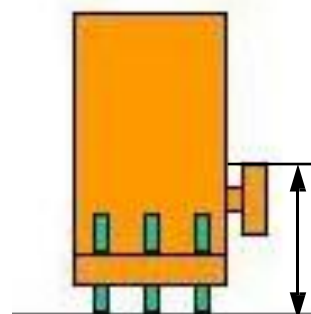
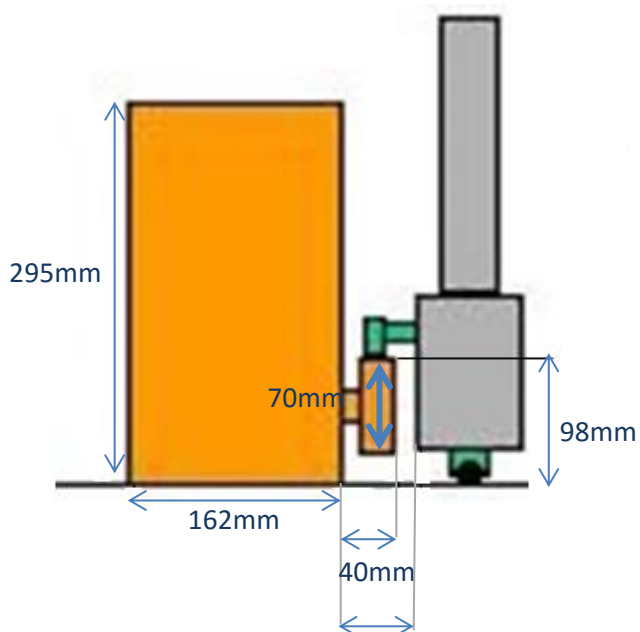
R30-Serie



A) Afmeting motor



B) Montage afmeting



Met de 6 regelschroeven wordt de opener:

- op de juiste hoogte gesteld.
- in de 2 richtingen waterpas geplaatst

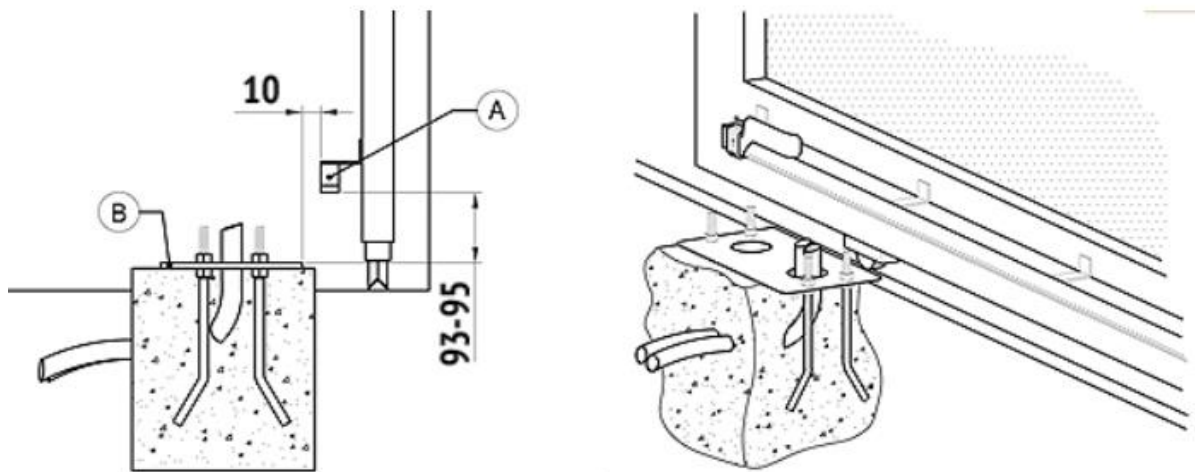
Regelbaar van 100 tot 120mm.

C) Plaatsing tandlatten



Tussen de tandlat en het aandrijftandwiel moet een speling zijn van 2mm. Deze speling kan eveneens geregeld worden door de 6 regelschroeven in de hoogte in te stellen.

D) Bevestigingsplaat



A = Tandlat

B = Bevestigingsplaat

