

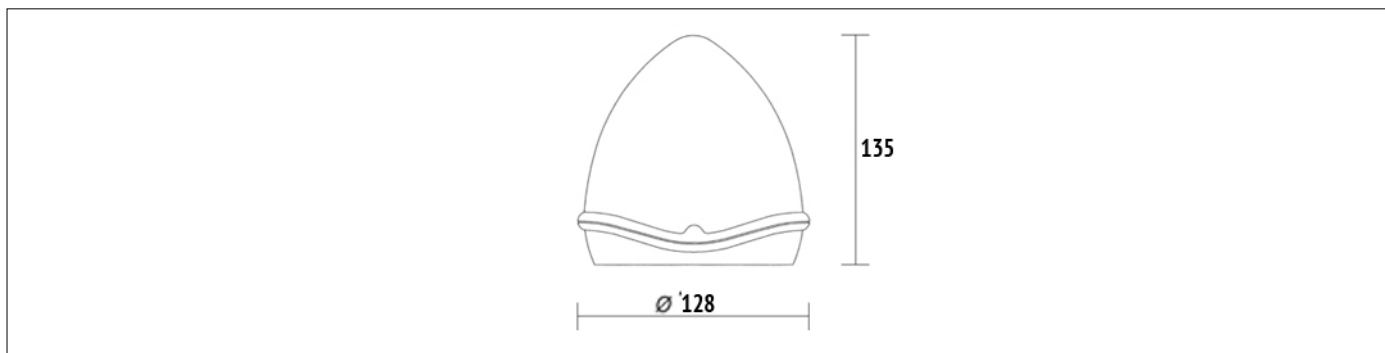
PRODUCT TECHNICAL DATASHEET

R92/LED230



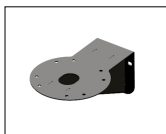
CODE	DESCRIPTION	PIÈCES/PALETTE
R92/LED230	Clignotant LED serie R92 230V AC.	E
SPÉCIFIQUE TECHNIQUE DU PRODUIT		
Alimentation Standard	230V AC +/- 10% 50Hz	
Température d'exploitation	-20+55 °C	
Degré de protection	IP44	
Max puissance clignotant	10W	
Modulation	1Hz (avec option lumière fixe)	
Type de lumière	9 LED	
Dimensions maximum du produit mm (L x W x H)	128 x 128 x 137	
Poids du produit emballé (Kg)	0,3	

DIMENSIONS



DIMENSIONS

PRODUITS ACCESSOIRES



KT228
Supports de fixation clignotant
serie R92.