

PRODUCT TECHNICAL DATASHEET

R92/LED230

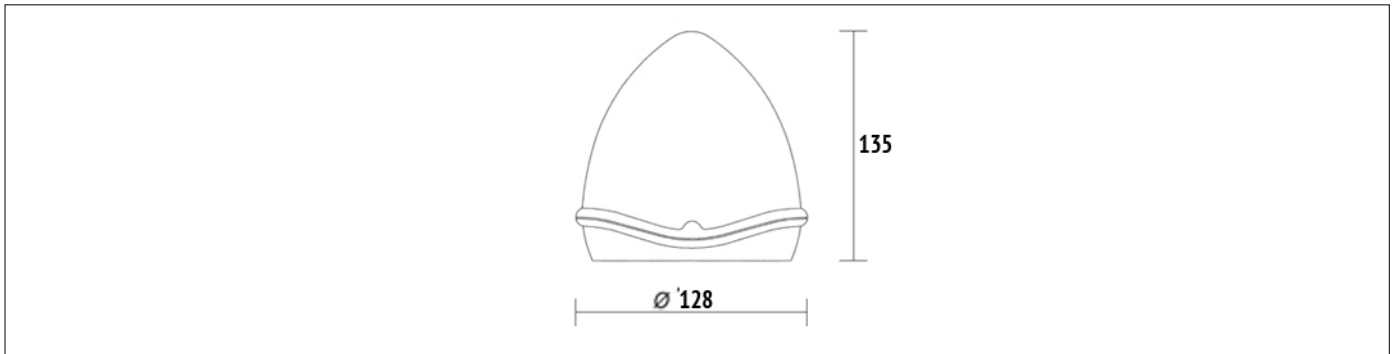


CODE	BESCHRIJVING	STK/PALLET
R92/LED230	LED knipperlicht series R92 230V AC.	

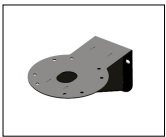
TECHNISCHE SPECIFICATIES VAN HET PRODUCT

Voedingsspanning	230V AC +/- 10% 50Hz
Werkings temperatuur	-20+55 °C
Beschermingsfactor	IP44
Vermogen maxim knipperende	10W
Modulatie	1Hz (met optie Vast licht)
Type licht	9 LED
Afmetingen (L x W x H)	128 x 128 x 137
Productgewicht verpakt (Kg)	0,3

AFMETINGEN



PRODUCTEN ACCESSOIRES



KT228
Bevestigingsplaat voor
knipperlicht R92 series.