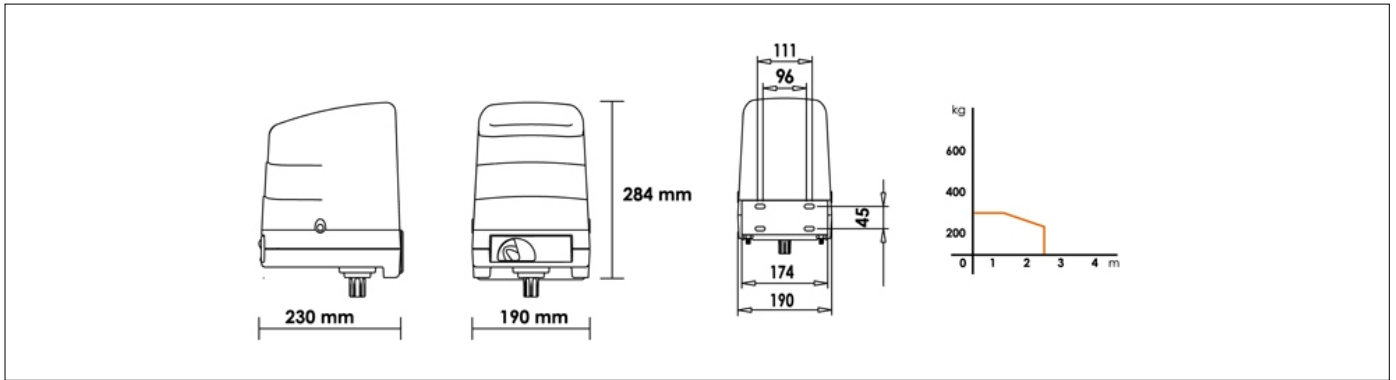




Code	Description	Pièces/palette
<b>H23/282</b>	Motoréducteur électromécanique à bras articulé 230V AC irréversible pour portails à battants jusqu' à 2,8 mètres delonguer au maximum. Encodeur optique, fin de course mécanique, avec bras courts standard.	44

Spécifique technique du produit	H23/282
Alimentation ligne	<b>230V AC - 50Hz</b>
Alimentation moteur	<b>230V AC</b>
Puissance nominale	<b>200W</b>
Fréquence d'utilisation	<b>50%</b>
Couple	<b>300 N m</b>
Température d'exploitation	<b>-20+55° C</b>
Degré de protection	<b>IP43</b>
Type de moteur	<b>Irréversible</b>
Vitesse de manœuvre	<b>1,2 Rpm</b>
Temps ouverture pour 90°	<b>12 s</b>
Protection thermique moteur	<b>150° C</b>
Condensateur incorporé	<b>10 µF</b>
Fin de course	<b>Microswitch en ouverture et fermeture</b>
Encodeur	<b>Optique</b>
Dimensions maximum du produit mm (L x W x H)	<b>230 x 190 x 284</b>
Poids du produit emballé (Kg)	<b>13,3</b>
Nombre des articles pour pallet	<b>44</b>

## DIMENSIONS



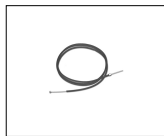
## PRODUITS ACCESSOIRES



**LT302**  
Levier court pour articulé.



**KT218**  
Étrier d'entraînement portail.



**RL671**  
Corde métallique, 3 m de long pour déverrouillage de l'extérieur.



**KT209**  
Plaque de fixation au pillar.



**R99/C/001**  
Plaque de signalisation "Automatic Opening".