

PRODUCT TECHNICAL DATASHEET

R20/300

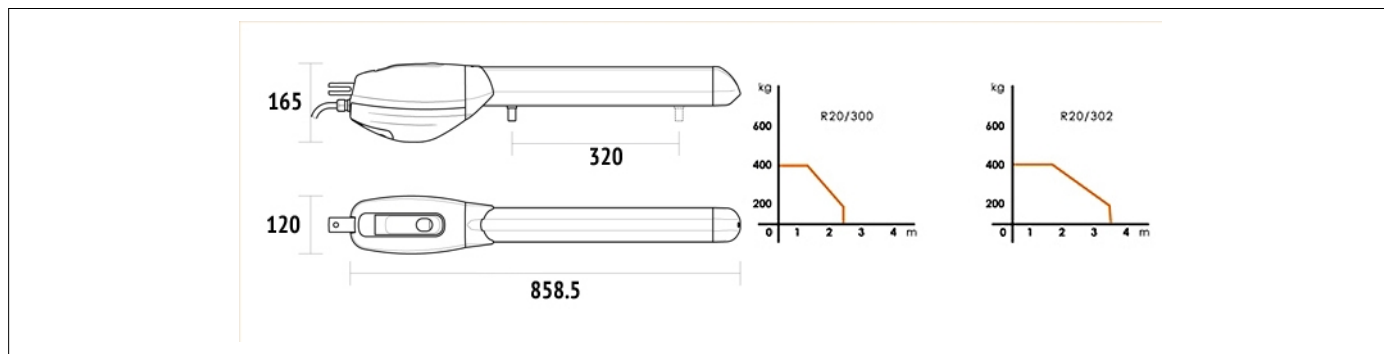


CODE	DESCRIPTION	PIÈCES/PALETTE
R20/300	Motoréducteur électromécanique 230V AC irréversible pour portails à battants jusqu' à 2,5 mètres de longueur au maximum. Court, rapide, 1 fin de course à microrupteur.	50

SPÉCIFIQUE TECHNIQUE DU PRODUIT

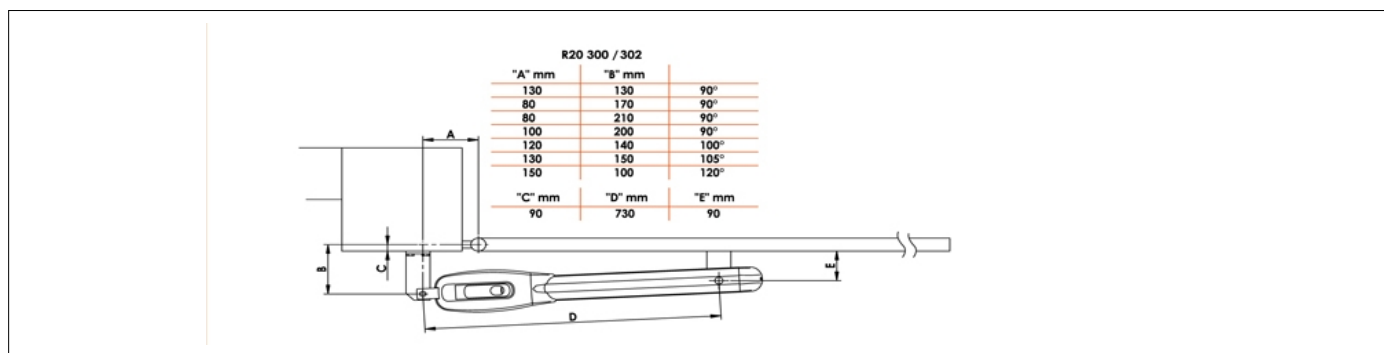
Alimentation ligne	230V AC - 50Hz
Alimentation moteur	230V AC
Puissance nominale	200W
Fréquence d'utilisation	40%
Pousée	2500N
Température d'exploitation	-20+55 C°
Degré de protection	IP43
Type de moteur	Irréversible
Vitesse de manœuvre	1,66 cm/s
Temps ouverture pour 90°	19 s
Course	320 mm
Protection thermique moteur	150 C°
Condensateur incorporé	15 µF
Fin de course	Microswitch en ouverture (optionnelle en fermeture)
Encodeur	-
Dimensions maximum du produit mm (L x W x H)	858,5 x 120 x 165
Poids du produit emballé (Kg)	9,2
Nombre des articles pour pallet	50

DIMENSIONS



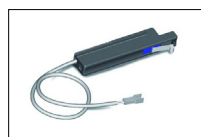
DIMENSIONS

PRÉDISPOSITIONS



PRÉDISPOSITION POUR UNE INSTALLATION STANDARD

PRODUITS ACCESSOIRES



MC770
Kit fin de course en option 2° micro pour R20.



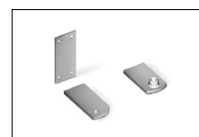
MC780
Kit 2 arrêt mécanique pour série R20.



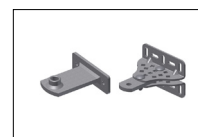
KT202/R
Patte de fixation soudé, avant court à visser.



KT204/R
Patte de fixation pilier court réglable à visser.



KT206
Kit 3 supports de fixation série courte à souder.



KT206/R
Patte de fixation soudé, avant court à visser + patte de fixation pilier court réglable à visser.



R99/C/001
Plaque de signalisation "Automatic Opening".

PRODUCT TECHNICAL DATASHEET

R20/500

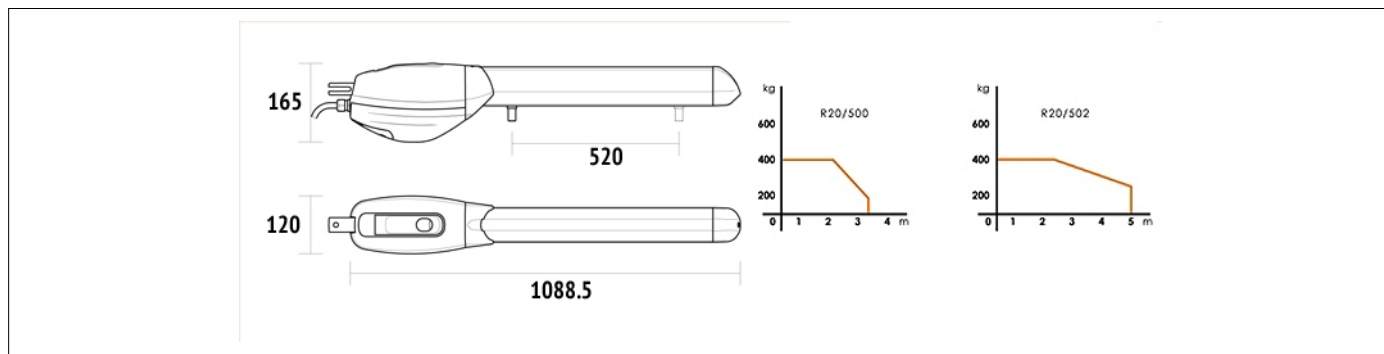


CODE	DESCRIPTION	PIÈCES/PALETTE
R20/500	Motoréducteur électromécanique 230V AC irréversible pour portails à battants jusqu' à 3,5 mètres de longueur au maximum. Long, rapide, 1 fin de course à microrupteur.	36

SPÉCIFIQUE TECHNIQUE DU PRODUIT

Alimentation ligne	230V AC - 50Hz
Alimentation moteur	230V AC
Puissance nominale	200W
Fréquence d'utilisation	40%
Pousée	2500N
Température d'exploitation	-20+55°C
Degré de protection	IP43
Type de moteur	Irréversible
Vitesse de manœuvre	1,66 cm/s
Temps ouverture pour 90°	27 s
Course	520 mm
Protection thermique moteur	140°C
Condensateur incorporé	15 µF
Fin de course	Microswitch en ouverture (optionnelle en fermeture)
Encodeur	-
Dimensions maximum du produit mm (L x W x H)	1088,5 x 120 x 165
Poids du produit emballé (Kg)	10,7
Nombre des articles pour pallet	36

DIMENSIONS



PRODUITS ACCESSOIRES



MC770
Kit fin de course en option 2° micro pour R20.



MC780
Kit 2 arrêt mécanique pour série R20.



KT201/R
Patte de fixation soudé, avant long à visser.



KT205
Kit 3 supports de fixation série longue long à souder.



KT205/R
Patte de fixation soudé, avant long à visser + patte de fixation pilier long réglable à visser.



R99/C/001
Plaque de signalisation "Automatic Opening".