





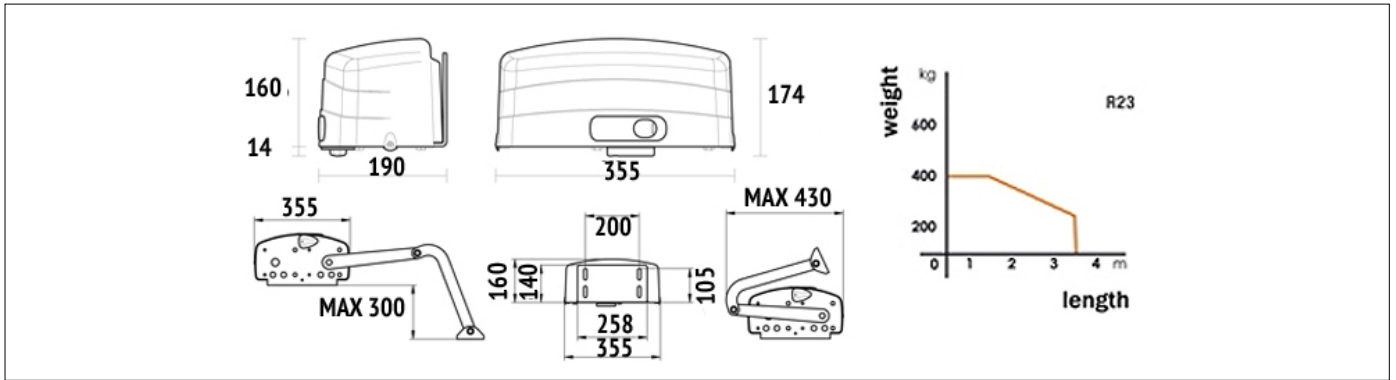
## Compositions SET R23/373

Code	Description	Quantité
<b>R23/372</b>	Motoréducteur électromécanique à bras articulé 230V AC irréversible pour portails à battants jusqu' à 3,5 mètres de longueur au maximum. Fin de course mécanique à microrupteur, avec bras courts standard.	2
<b>KIT H70/22</b>	Kit électronique avec central de commande série H70/200AC avec radiocommande E80/TX52R/2.	1
	<b>Compositions KIT H70/22</b>	
	<b>H70/200AC/BOX</b> Central de commande pour 2 moteurs avec ralentissement, en conteneur en plastique.	1
	<b>H93/RX22A/I</b> Radiorécepteur à deux canaux à enclenchement 433.92 Mhz pour le central de commande serie H70, B70, EDGE et AG/CTRL.	1
	<b>E80/TX52R/2</b> Radiocommande à code fixe 433.92 MHz à 2 canaux avec fonctionnalité de copie.	2
	<b>R90/F2ES</b> Paire de photocellules d'extérieur synchronisées.	1
	<b>R92/LED230</b> Clignotant LED serie R92 230V AC.	1
	<b>R91/AN1/LR1</b> Antenne pour cligotant série R92	1
	<b>R99/C/001</b> Plaque de signalisation "Automatic Opening"	1

Spécifique technique du produit	SET R23/373
Alimentation ligne	230V AC - 50Hz
Alimentation moteur	230V AC
Puissance nominale	200W
Fréquence d'utilisation	50%
Couple	400 N m
Température d'exploitation	-20+55° C
Degré de protection	IP43
Type de moteur	Irréversible
Vitesse de manœuvre	1,5 Rpm
Temps ouverture pour 90°	14 s
Protection thermique moteur	150° C
Condensateur incorporé	10 µF
Fin de course	Microswitch en ouverture et fermeture

Encodeur	-
Dimensions maximum du produit mm (L x W x H)	<b>355 x 190 x 160</b>
Poids du produit emballé (Kg)	<b>35,2</b>

## DIMENSIONS



## PRODUITS ACCESSOIRES



**LT302**  
Lever court pour articulé.



**KT218**  
Étrier d'entraînement portail.



**KT208**  
Plaque de fixation au pilier.