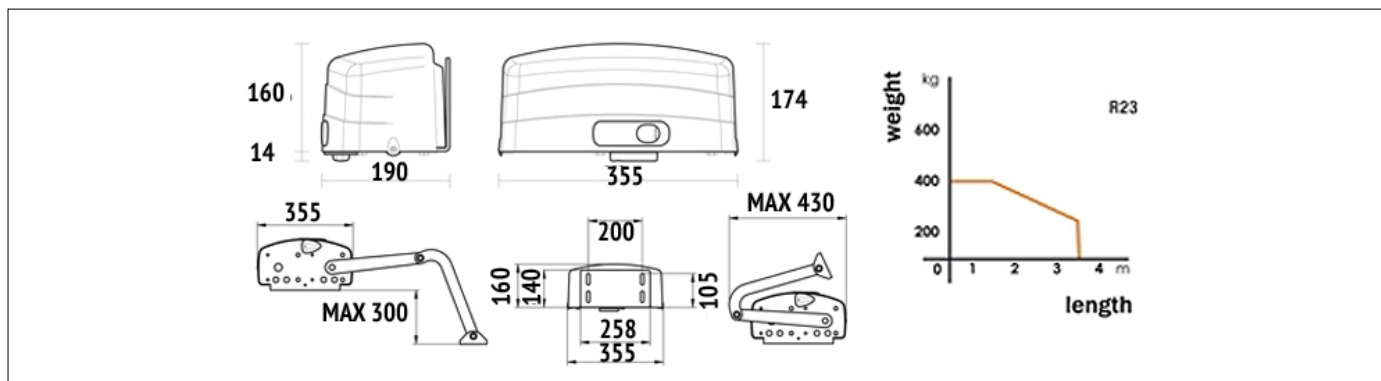




Code	Description	Pièces/palette
R23/372	Motoréducteur électromécanique à bras articulé 230V AC irréversible pour portails à battants jusqu' à 3,5 mètres de longueur au maximum. Fin de course mécanique à microrupteur, avec bras courts standard.	48

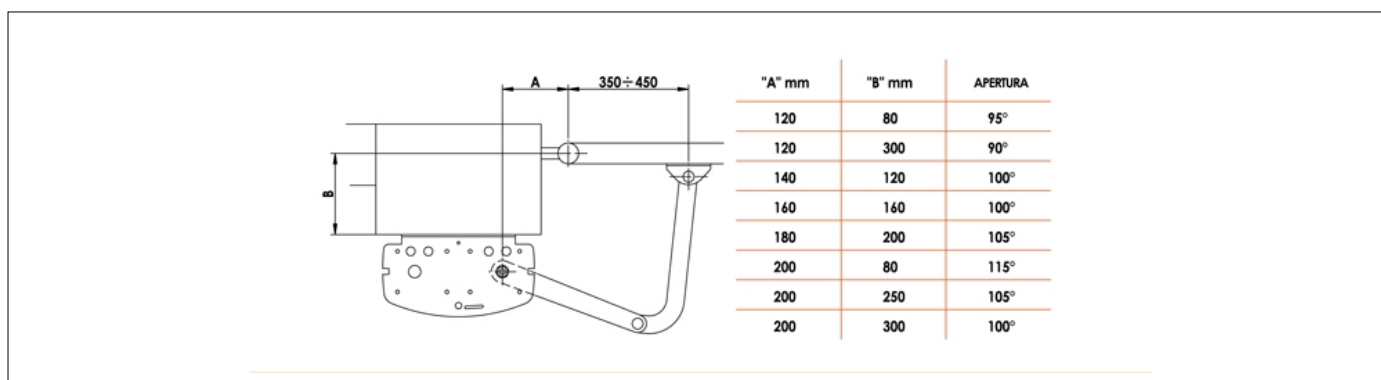
Spécifique technique du produit	R23/372
Alimentation ligne	230V AC - 50Hz
Alimentation moteur	230V AC
Puissance nominale	200W
Fréquence d'utilisation	50%
Couple	400 N m
Température d'exploitation	-20+55° C
Degré de protection	IP43
Type de moteur	Irréversible
Vitesse de manœuvre	1,5 Rpm
Temps ouverture pour 90°	14 s
Protection thermique moteur	150° C
Condensateur incorporé	10 µF
Fin de course	Microswitch en ouverture et fermeture
Encodeur	-
Dimensions maximum du produit mm (L x W x H)	355 x 190 x 160
Poids du produit emballé (Kg)	16,3
Nombre des articles pour pallet	48

DIMENSIONS



DIMENSIONS

PRÉDISPOSITIONS

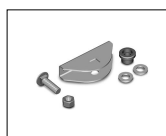


PRÉDISPOSITION POUR UNE INSTALLATION STANDARD

PRODUITS ACCESSOIRES



LT302
Lever court pour
articulé.



KT218
Étrier d'
entraînement portail.



KT208
Plaque de fixation au
pilier.



R99/C/001
Plaque de
signalisation
"Automatic
Opening".



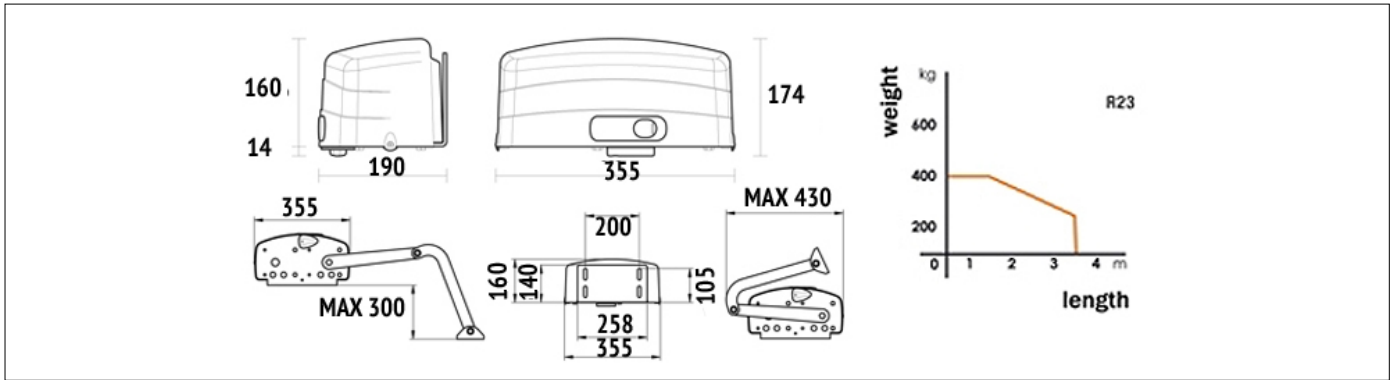
Compositions SET R23/373

Code	Description	Quantité
R23/372	Motoréducteur électromécanique à bras articulé 230V AC irréversible pour portails à battants jusqu' à 3,5 mètres de longueur au maximum. Fin de course mécanique à microrupteur, avec bras courts standard.	2
KIT H70/22	Kit électronique avec central de commande série H70/200AC avec radiocommande E80/TX52R/2.	1
	Compositions KIT H70/22	
	H70/200AC/BOX Central de commande pour 2 moteurs avec ralentissement, en conteneur en plastique.	1
	H93/RX22A/I Radiorécepteur à deux canaux à enclenchement 433.92 Mhz pour le central de commande serie H70, B70, EDGE et AG/CTRL.	1
	E80/TX52R/2 Radiocommande à code fixe 433.92 MHz à 2 canaux avec fonctionnalité de copie.	2
	R90/F2ES Paire de photocellules d'extérieur synchronisées.	1
	R92/LED230 Clignotant LED serie R92 230V AC.	1
	R91/AN1/LR1 Antenne pour cligotant série R92	1
	R99/C/001 Plaque de signalisation "Automatic Opening"	1

Spécifique technique du produit	SET R23/373
Alimentation ligne	230V AC - 50Hz
Alimentation moteur	230V AC
Puissance nominale	200W
Fréquence d'utilisation	50%
Couple	400 N m
Température d'exploitation	-20+55° C
Degré de protection	IP43
Type de moteur	Irréversible
Vitesse de manœuvre	1,5 Rpm
Temps ouverture pour 90°	14 s
Protection thermique moteur	150° C
Condensateur incorporé	10 µF
Fin de course	Microswitch en ouverture et fermeture

Encodeur	-
Dimensions maximum du produit mm (L x W x H)	355 x 190 x 160
Poids du produit emballé (Kg)	35,2

DIMENSIONS



PRODUITS ACCESSOIRES



LT302
Lever court pour articulé.



KT218
Étrier d'entraînement portail.



KT208
Plaque de fixation au pilier.