

# BROCHURE

# KOLOMMOTOREN

SERIE TW90

SERIE TW110

# LEGENDA



Brushless  
Motor



IPU  
Technology



Intensief  
gebruik



High Speed  
Motor



Omkeerbaar



Schuifpoorten



Regeleenheden

# INHOUD PRODUCTEN

## TW90

VOOR VRIJDRAGENDE SCHUIFPOORTEN MET  
GEÏNTEGREERDE BESTURINGSEENHEID TOT 800kg



PAG.4

## TW90/20

VOOR VRIJDRAGENDE SCHUIFPOORTEN MET  
APARTE BESTURINGSEENHEID IN  
VOORBEDRADE KUNSTSTOF BOX TOT 800kg



PAG.10

## TW110

VOOR VRIJDRAGENDE SCHUIFPOORTEN MET APARTE  
BESTURINGSEENHEID IN VOORBEDRADE KUNSTSTOF  
BOX TOT 2000kg



PAG.16

# SERIE TW90



**AUTOMATISERING VOOR VRIJDRAGENDE SCHUIFPOORTEN  
MET GEÏNTEGREERDE REGELENHEID TOT 800 kg**



## 1 DIGITALE BORSTELLOZE MOTOR

Digitale borstelloze motor gebaseerd op een permanent magnetisch veld met magneten van neodymium, ijzer en borium in de rotor. Dankzij de speciale wikkelingen met geconcentreerde spoelen en gevoed door een driefasig sinusoidaal 24V AC-voedingssysteem is de motor uiterst compact, werkt hij bij omgevingstemperatuur en garandeert hij superintensief gebruik met een uiterst laag stroomverbruik.

## 2 DIGITALE ENCODER MET SENSOR 4096 PPR

Een magnetische encoder met een zeer hoge resolutie van 4096 PPR garandeert een uiterst nauwkeurige besturing van de automatisering in alle versnellings- en vertragingbewegingen en vooral in de obstakeldetectiefasen.

## 3 PRECISIEMECHANIEK

Reductiemotor volledig vervaardigd van aluminium, staal en brons.

Alle tandwielen zijn gemonteerd op hoogwaardige kogellagers en een dubbele afscherming om een absolute nauwkeurigheid tussen hun assen te verkrijgen om prestaties, duur en een stille werking te garanderen.

## 4 COMPACT EN VEELZIJDIG

Dankzij de opgedane ervaring in automatiseringen voor schuifpoorten is een zeer compacte reductiemotor met extreem goede prestaties voor kolommen 135mm x 140mm vervaardigd.

## 5 ONTGRENDELINGSSYSTEEM

Het ontgrendelingssysteem met drielobbig sleutel, verkrijgbaar aan beide zijden van de kolom. Voorzien van een magnetische ontgrendelingssensor die het mogelijk maakt om de ontgrendelingsstatus van de automatisering aan de regeleenheid te communiceren.

## 6 GEÏNTEGREERDE BESTURINGSEENHEID

In deze versie is de nieuwe digitale 24V B70/1T-controller voor TW90-automatiseringen geïntegreerd en direct op de reductiemotor aangesloten met een reeds voorbedrade en gebruiksklare houder die een maximale hoogte van de automatisering van 470mm garandeert.

## 7 NOODACCU'S IN GEVAL VAN EEN BLACK-OUT

Geen probleem in geval van een black-out dankzij de mogelijkheid om twee accu's van 12V DC van 1,2 Amp/H te kunnen bevatten en de bijbehorende B71/BC-oplaadkaart die in de bedieningskast is geplaatst.

## 8 OPTIONELE MAGNETISCHE EINSCHAKELAAR

De automatisering kan worden uitgerust met een magnetische eindschakelaar via een optioneel accessoire. De geprofileerde eindschakelaar is in de automatisering bevestigd en neemt zo min mogelijk plaats in.



CODE	BESCHRIJVING	
TW90/600/HS 	Elektromechanische <b>HIGH SPEED BRUSHLESS</b> -reductiemotor met laagspanning, voor superintensief gebruik, met SENSORED digitale magnetische encoder bij 4096 PPR, onomkeerbaar, ideaal voor vrijdragende schuifpoorten tot 600 kg met ingebouwde digitale controller van de serie B70, <u>zonder</u> eindschakelaar.	
TW90/800 	Elektromechanische <b>BRUSHLESS</b> -reductiemotor met laagspanning, voor superintensief gebruik, met SENSORED digitale magnetische encoder bij 4096 PPR, onomkeerbaar, ideaal voor vrijdragende schuifpoorten tot 800 kg met ingebouwde digitale controller van de serie B70, <u>zonder</u> eindschakelaar.	
TW90/800/R 	Elektromechanische <b>BRUSHLESS</b> -reductiemotor met laagspanning, voor superintensief gebruik, met SENSORED digitale magnetische encoder bij 4096 PPR, <b>omkeerbaar</b> , ideaal voor vrijdragende schuifpoorten tot 800 kg met ingebouwde digitale controller van de serie B70, <u>zonder</u> eindschakelaar.	

De codes zijn ook verkrijgbaar in de versie 115V: TW90/600/HS/115, TW90/800/115

## TECHNISCHE SPECIFICATIES

	TW90/600/HS	TW90/800	TW90/800/R
Type aandrijving	ONOMKEERBAAR	ONOMKEERBAAR	OMKEERBAAR
Netvoeding	230V~	230V~	230V~
Spanning geleverd door de regeleenheid aan de Brushless motor	24V~, variabele frequentie		
Motorbesturing via inverter	veldgerichte besturing (FOC), met sensor met encoder met hoge resolutie		
Maximaal opgenomen vermogen	180 W	180 W	180 W
Startvermogen	270 W	290 W	320 W
Kracht in startfase	540 N	690 N	615 N
Maximale kracht (service S3 40%, -20°C +55°C)	250 N (@1530 RPM) (*)	385 N (@1200 RPM) (*)	270 N (@580 RPM) (*)
Nominale kracht (service S1 100%, -20°C +55°C)	210 N (@ 845 RPM)	190 N (@ 1200 RPM)	135 N (@ 600 RPM)
Schuifsnellheid	5.7 - 25 m/min	7.4 - 12.3 m/min	5.7 - 18 m/min
Maximaal toelaatbaar gewicht vleugel	600 kg	800 kg	800 kg
Maximumlengte eindschakelaar	20 m	20 m	20 m
Uitgaand tandwiel	Z15/mod4	Z15/mod4	Z15/mod4
Cycli (intern getest)	150000 (**)	150000 (**)	150000 (**)
Gebruik	INTENSIEF (met nominaal koppel)		
Beschermingsgraad	IP44	IP44	IP44
Bedrijfstemperatuur	-20°C / +55°C	-20°C / +55°C	-20°C / +55°C
Maximaal toelaatbare helling	0,5%	0,5%	0,5%
Geluidsdruk tijdens het gebruik	<70 dB(A)	<70 dB(A)	<70 dB(A)
Gewicht van de aandrijving	7,7 kg	7,7 kg	7,7 kg
Toe te passen kracht bij mechanische ontgrendeling	10 N	10 N	10 N
Regeleenheid	B70/1T	B70/1T	B70/1T

(\*) kracht die werking met bedrijfscyclus 40%, bij snelheid in RPM aangegeven in de tabel, bij een omgevingstemperatuur van +55°C mogelijk maakt.

(\*\*) interne test uitgevoerd bij nominale waarden op schuifpoort, met openingslengte van 5 m bij een omgevingstemperatuur van 20°C. De aangegeven waarde is NIET de maximale waarde.

## ACCESSOIRES



**MC784**

Magnetische eindschakelaar voor TW90 met geïntegreerde regeleenheid



**B71/BC**

Lader voor Brushless digitale controller B70/1T (alleen voor TW90 met geïntegreerde regeleenheid) incl. batterijen 12Vdc 1.2Ah

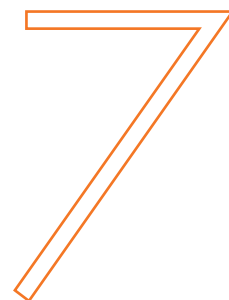
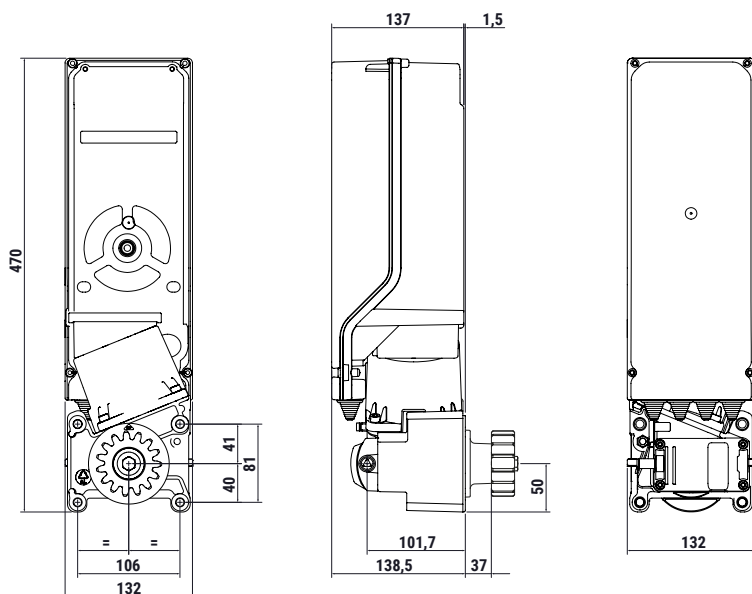


**MC785**

Kit magnetische eindschakelaar en beugels voor TW90 met geïntegreerde regeleenheid

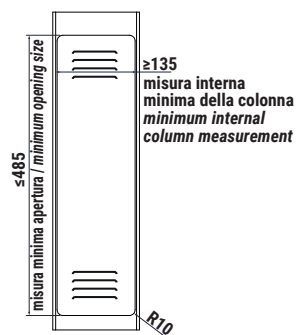
# INSTALLATIE

## AFMETINGEN

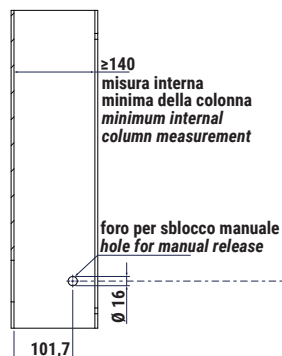


## INSTALLATIEMOGELIJKHEID VAN DE MOTOR IN DE KOLOM

VISTA FRONTALE  
FRONTAL VIEW



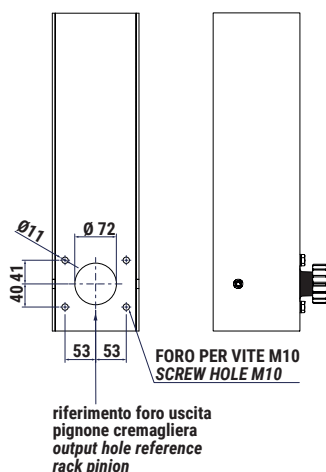
VISTA LATERALE  
LATERAL VIEW



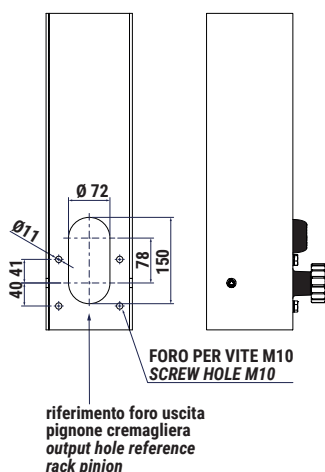
VISTA POSTERIORE  
BACK VIEW



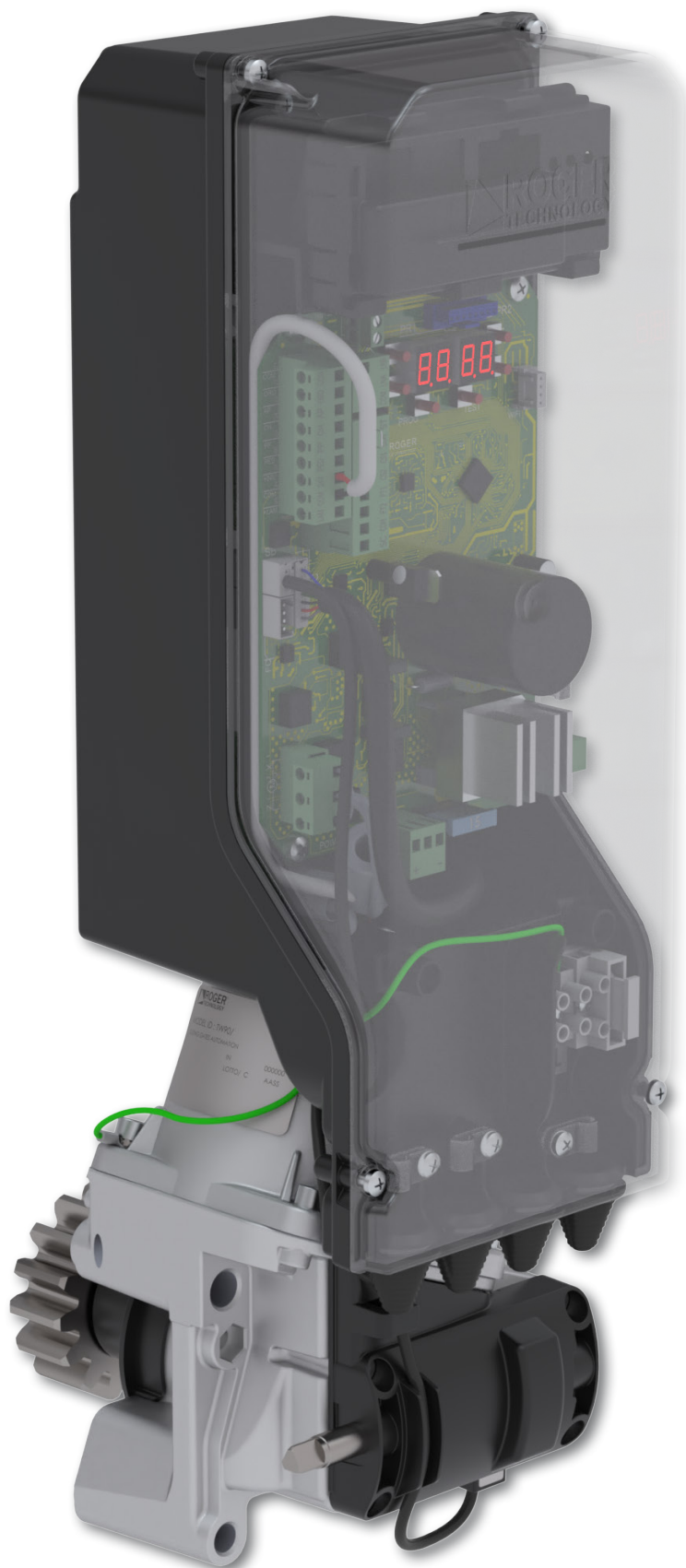
PREDISPOSIZIONE PER FISSAGGIO  
MOTORIDUTTORE ALLA PARETE  
-SENZA FINECORSA-  
PREDISPOSITION FOR MOUNTING  
THE MOTOR TO THE WALL  
-WITHOUT LIMIT SWITCH-



PREDISPOSIZIONE PER FISSAGGIO  
MOTORIDUTTORE ALLA PARETE  
-CON FINECORSA-  
PREDISPOSITION FOR MOUNTING  
THE MOTOR TO THE WALL  
-WITH LIMIT SWITCH-



# REDUCTIEMOTOR MET GEÏNTEGREERDE BESTURINGSEENHEID

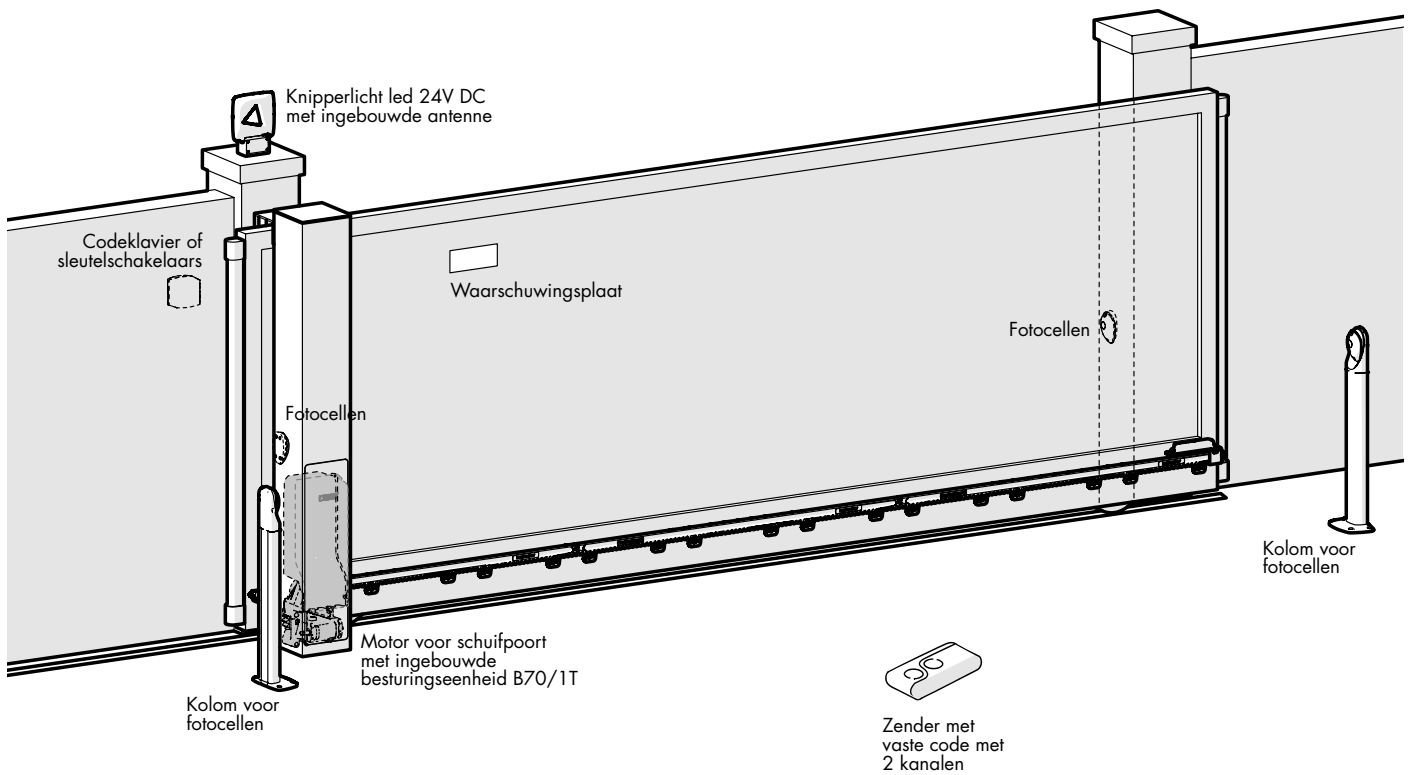




# INSTALLATIE

EEN VOORBEELD VAN EEN INSTALLATIE

9



# SERIE TW90/20



AUTOMATISERING VOOR VRIJDRAGENDE  
SCHUIFPOORTEN MET BESTURINGSEENHEID IN  
VOORBEDRADE KUNSTSTOF HOUDER TOT 800 kg



1

## DIGITALE BORSTELLOZE MOTOR

Digitale borstelloze motor gebaseerd op een permanent magnetisch veld met magneten van neodymium, ijzer en borium in de rotor. Dankzij de speciale wikkelingen met geconcentreerde spoelen en gevoed door een driefasig sinusödaal 24V AC-voedingssysteem is de motor uiterst compact, werkt hij bij omgevingstemperatuur en garandeert hij superintensief gebruik met een uiterst laag stroomverbruik.



2

## DIGITALE ENCODER MET SENSOR 4096 PPR

Een magnetische encoder met een zeer hoge resolutie van 4096 PPR garandeert een uiterst nauwkeurige besturing van de automatisering in alle versnellings- en vertragingbewegingen en vooral in de obstakeldetectiefasen.

3

## PRECISIEMECHANIEK

Reductiemotor volledig vervaardigd van aluminium, staal en brons.

Alle tandwielen zijn gemonteerd op hoogwaardige kogellagers en een dubbele afscherming om een absolute nauwkeurigheid tussen hun assen te verkrijgen om prestaties, duur en een stille werking te garanderen.

4

## COMPACT EN VEELZIJDIG

Dankzij de opgedane ervaring in automatiseringen voor schuifpoorten is een zeer compacte reductiemotor met extreem goede prestaties voor kolommen 135mm x 140mm vervaardigd.

5

## ONTGRENDELINGSSYSTEEM

Het ontgrendelingssysteem met drielobbige sleutel, verkrijgbaar aan beide zijden van de kolom. Voorzien van een magnetische ontgrendelingssensor die het mogelijk maakt om de ontgrendelingsstatus van de automatisering aan de regeleenheid te communiceren.

6

## BESTURINGSEENHEID

In deze versie is de nieuwe digitale 24V B70/1T-controller voor TW90-automatiseringen apart in een speciale kunststof houder geplaatst en niet op de reductiemotor bevestigd. Hij kan dus gemakkelijk op een hoogte van 1 m worden geïnstalleerd.

7

## VOORBEDRADE KABELS

De aansluiting tussen de automatisering en de houder van de digitale controller wordt al voorbedraad geleverd voor alle aansluitingen van de motor, encoder, ontgrendelingssensor. Dit alles met een ribbelbuis en kabeldoorvoer van hoge kwaliteit voor buitengebruik.

8

## OPTIONELE MAGNETISCHE EINDSCHAKELAAR

De automatisering kan worden uitgerust met een magnetische eindschakelaar via een optioneel accessoire. De geprofileerde eindschakelaar is in de automatisering bevestigd en neemt zo min mogelijk plaats in.

CODE	BESCHRIJVING	
TW90/620/HS 	Elektromechanische <b>HIGH SPEED BRUSHLESS</b> -reductiemotor met laagspanning, voor superintensief gebruik, met <b>SENSORED</b> digitale magnetische encoder bij 4096 PPR, omkeerbaar, ideaal voor vrijdragende schuifpoorten tot 600 kg met digitale controller in een voorbedrade kunststof houder van de serie B70, <u>zonder</u> eindschakelaar	
TW90/820 	Elektromechanische <b>BRUSHLESS</b> -reductiemotor met laagspanning, voor superintensief gebruik, met <b>SENSORED</b> digitale magnetische encoder bij 4096 PPR, omkeerbaar, ideaal voor vrijdragende schuifpoorten tot 800 kg met digitale controller in een voorbedrade kunststof houder van de serie B70, <u>zonder</u> eindschakelaar	
TW90/820/R 	Elektromechanische <b>BRUSHLESS</b> -reductiemotor met laagspanning, voor superintensief gebruik, met <b>SENSORED</b> digitale magnetische encoder bij 4096 PPR, <b>omkeerbaar</b> , ideaal voor vrijdragende schuifpoorten tot 800 kg met digitale controller in een voorbedrade kunststof houder van de serie B70, <u>zonder</u> eindschakelaar	

De codes zijn ook verkrijgbaar in de versie 115V: TW90/620/HS/115, TW90/820/115





## TECHNISCHE SPECIFICATIES

	TW90/620/HS	TW90/820	TW90/820/R
Type aandrijving	ONOMKEERBAAR	ONOMKEERBAAR	OMKEERBAAR
Netvoeding	230V~	230V~	230V~
Spanning geleverd door de regeleenheid aan de Brushless motor	24V~, variabele frequentie		
Motorbesturing via inverter	veldgerichte besturing (FOC), met sensor met encoder met hoge resolutie		
Maximaal opgenomen vermogen	180 W	180 W	180 W
Startvermogen	270 W	290 W	320 W
Kracht in startfase	540 N	690 N	615 N
Maximale kracht (service S3 40%, -20°C +55°C)	250 N (@1530 RPM) (*)	385 N (@1200 RPM) (*)	270 N (@580 RPM) (*)
Nominale kracht (service S1 100%, -20°C +55°C)	210 N (@ 845 RPM)	190 N (@ 1200 RPM)	135 N (@ 600 RPM)
Schuifsnellheid	5.7 - 25 m/min	7.4 - 12.3 m/min	5.7 - 18 m/min
Maximaal toelaatbaar gewicht vleugel	600 kg	800 kg	800 kg
Maximumlengte eindschakelaar	20 m	20 m	20 m
Uitgaand tandwiel	Z15/mod4	Z15/mod4	Z15/mod4
Cycli (intern getest)	150000 (**)	150000 (**)	150000 (**)
Gebruik	INTENSIEF (met nominaal koppel)		
Beschermingsgraad	IP44	IP44	IP44
Bedrijfstemperatuur	-20°C / +55°C	-20°C / +55°C	-20°C / +55°C
Maximaal toelaatbare helling	0,5%	0,5%	0,5%
Geluidsdruk tijdens het gebruik	<70 dB(A)	<70 dB(A)	<70 dB(A)
Gewicht van de aandrijving	5,4 kg (motor) 4,6 kg (doos)	5,4 kg (motor) 4,6 kg (doos)	5,4 kg (motor) 4,6 kg (doos)
Toe te passen kracht bij mechanische ontgrendeling	10 N	10 N	10 N
Regeleenheid	B70/1T	B70/1T	B70/1T

(\*) kracht die werking met bedrijfscyclus 40%, bij snelheid in RPM aangegeven in de tabel, bij een omgevingstemperatuur van +55°C mogelijk maakt.

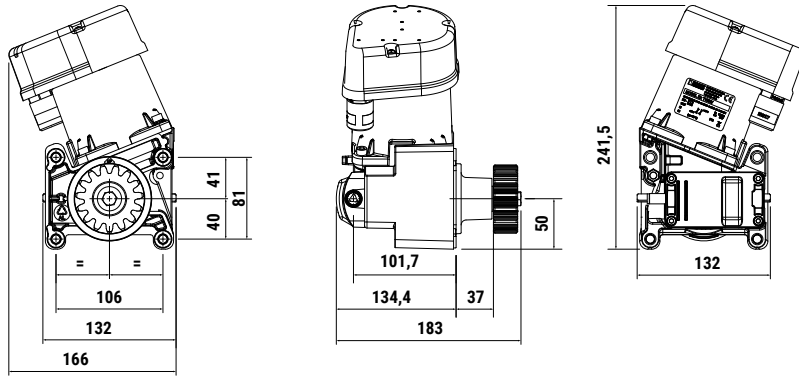
(\*\*) interne test uitgevoerd bij nominale waarden op schuifpoort, met openingslengte van 5 m bij een omgevingstemperatuur van 20°C. De aangegeven waarde is NIET de maximale waarde.

## ACCESSOIRES

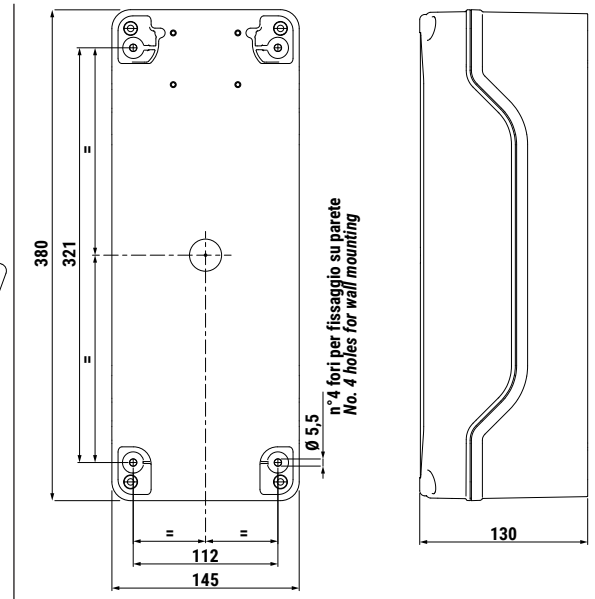
	<b>MC788</b>	Magnetische eindschakelaar voor TW90 met regeleenheid in een aparte houder		<b>B71/BC</b>	Lader voor Brushless digitale controller B70/1T incl. batterijen 12Vdc 1.2Ah (+ extra box HT422 nodig)(geen plaats in de serie TW90/20)
	<b>MC789</b>	Kit magnetische eindschakelaar en beugels voor TW90 met regeleenheid in een aparte houder		<b>HT422</b>	Lege box (afmeting: br. 145mm x d.130mm x h. 380mm)

# INSTALLATIE

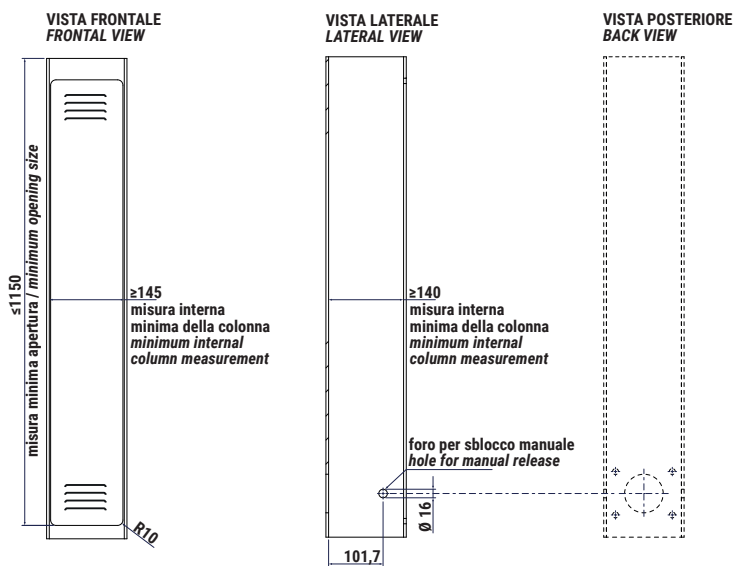
## AFMETINGEN



## AFMETINGEN BESTURINGSEENHEID

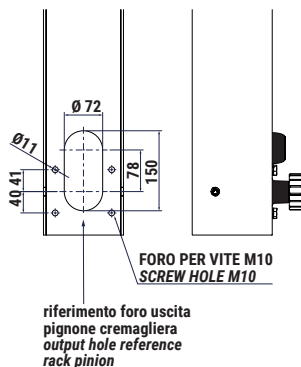
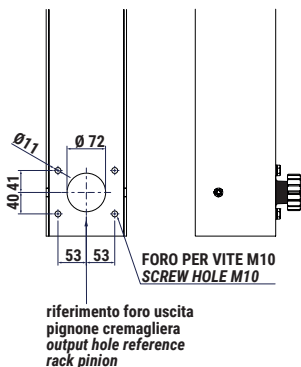


## INSTALLATIEMOGELIJKHEID VAN DE MOTOR IN DE KOLOM



PREDISPOSIZIONE PER FISSAGGIO MOTORIDUTTORE ALLA PARETE -SENZA FINECORSA-  
 PREDISPOSITION FOR MOUNTING THE MOTOR TO THE WALL -WITHOUT LIMIT SWITCH-

PREDISPOSIZIONE PER FISSAGGIO MOTORIDUTTORE ALLA PARETE -CON FINECORSA-  
 PREDISPOSITION FOR MOUNTING THE MOTOR TO THE WALL -WITH LIMIT SWITCH-



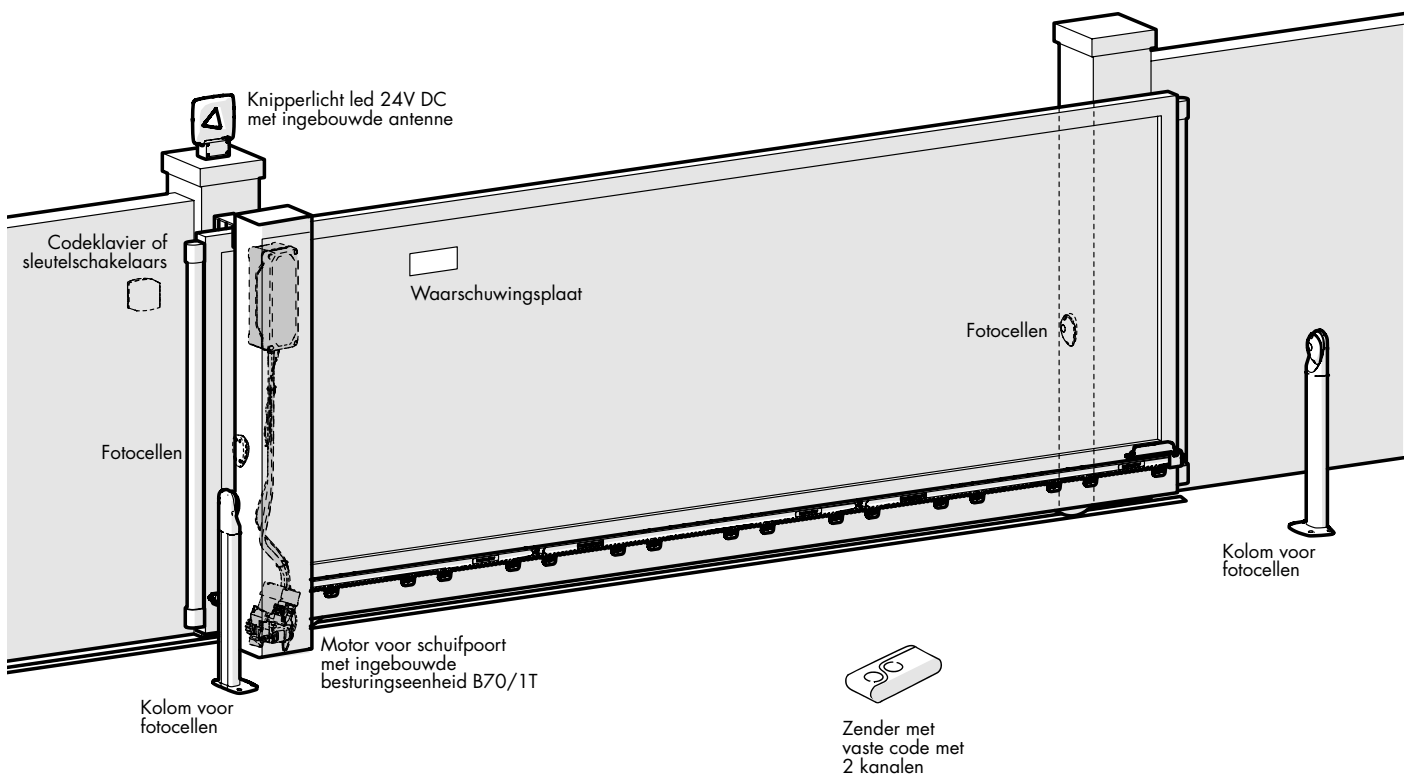
# REDUCTIEMOTOR MET APARTE BESTURINGSEENHEID



# INSTALLATIE

EEN VOORBEELD VAN EEN INSTALLATIE

15



# SERIE TW110



**AUTOMATISERING VOOR VRIJDRAGENDE  
SCHUIFPOORTEN MET BESTURINGSEENHEID IN  
VOORBEDRADE KUNSTSTOF HOUDER TOT 2000 kg**





## 1 DIGITALE BORSTELLOZE MOTOR

Digitale borstelloze motor gebaseerd op een permanent magnetisch veld met magneten van neodymium, ijzer en borium in de rotor. Dankzij de speciale wikkelingen met geconcentreerde spoelen en gevoed door een driefasig sinusoidaal 36V AC-voedingssysteem is de motor uiterst compact, werkt hij bij omgevingstemperatuur en garandeert hij superintensief gebruik met een uiterst laag stroomverbruik.

## 2 DIGITALE ENCODER MET SENSOR 4096 PPR

Een magnetische encoder met een zeer hoge resolutie van 4096 PPR garandeert een uiterst nauwkeurige besturing van de automatisering in alle versnellings- en vertragingbewegingen en vooral in de obstakeldetectiefasen.

## 3 PRECISIEMECHANIEK

Reductiemotor volledig vervaardigd van aluminium, staal en brons.

Alle tandwielen zijn gemonteerd op hoogwaardige kogellagers en een dubbele afscherming om een absolute nauwkeurigheid tussen hun assen te verkrijgen om prestaties, duur en een stille werking te garanderen.

## 4 REGELBAAR TANDWIEL

Gemakkelijk regelbaar rondsel met 7 standen. Dankzij de doorgevoerde rondselas kan de afstand van het rondsel met stappen van 5 mm worden geregeld voor een maximale verlenging van 30 mm. Verkrijgbaar met rondsel module 4 en met module 6 (optioneel).

## 5 ONTGRENDELINGSSYSTEEM

Het interne hefboomontblokkingsysteem is uitgerust met een magnetische ontstoppingsensor die de ontstoppingsstatus van de automatisering doorgeeft aan de besturingseenheid.

## 6 BESTURINGSEENHEID

In deze versie is de nieuwe digitale 36V B70/1THP-controller voor TW110-automatiseringen apart in een speciale kunststof houder geplaatst en niet op de reductiemotor bevestigd. Hij kan dus gemakkelijk op een hoogte van 1 m worden geïnstalleerd.

## 7 VOORBEDRADE KABELS

De aansluiting tussen de automatisering en de houder van de digitale controller wordt al voorbedraad geleverd voor alle aansluitingen van de motor, encoder, ontgrendelingssensor. Dit alles met een ribbelbuis en kabeldoorvoer van hoge kwaliteit voor buitengebruik.

## 8 OPTIONELE MAGNETISCHE EINSCHAKELAARS

De automatisering kan worden uitgerust met magnetische eindschakelaars via een optioneel accessoire. De magnetische eindschakelaars zijn met regelbare 'schroef' en worden geleverd in paren van twee NORD-SUD.



CODE	BESCHRIJVING	
TW110/1000/HS  <b>41cm/sec</b>	Elektromechanische HIGH SPEED BRUSHLESS-reductiemotor met laagspanning, voor superintensief gebruik, met SENSORED digitale magnetische encoder bij 4096 PPR, omkeerbaar, ideaal voor vrijdragende schuifpoorten tot 1000 kg met digitale controller in een voorbedrade kunststof houder van de serie B70, zonder eindschakelaar	
TW110/1200/R  	Elektromechanische BRUSHLESS-reductiemotor met laagspanning, voor superintensief gebruik, met SENSORED digitale magnetische encoder bij 4096 PPR, omkeerbaar, ideaal voor vrijdragende schuifpoorten tot 1200 kg met digitale controller in een voorbedrade kunststof houder van de serie B70, zonder eindschakelaar	
TW110/1600/HS  <b>35cm/sec</b>	Elektromechanische HIGH SPEED BRUSHLESS-reductiemotor met laagspanning, voor superintensief gebruik, met SENSORED digitale magnetische encoder bij 4096 PPR, omkeerbaar, ideaal voor vrijdragende schuifpoorten tot 1600 kg met digitale controller in een voorbedrade kunststof houder van de serie B70, zonder eindschakelaar	
TW110/2000 	Elektromechanische BRUSHLESS-reductiemotor met laagspanning, voor superintensief gebruik, met SENSORED digitale magnetische encoder bij 4096 PPR, omkeerbaar, ideaal voor vrijdragende schuifpoorten tot 2000 kg met digitale controller in een voorbedrade kunststof houder van de serie B70, zonder eindschakelaar	

De codes zijn ook verkrijgbaar in de versie 115V: TW110/1000/HS/115, TW110/1600/115, TW110/2000/115

## TECHNISCHE SPECIFICATIES

	TW110/1000/HS	TW110/1200/R	TW110/1600/HS	TW110/2000
Type aandrijving	ONOMKEERBAAR	OMKEERBAAR	ONOMKEERBAAR	ONOMKEERBAAR
Netvoeding	230V~	230V~	230V~	230V~
Spanning geleverd door de regeleenheid aan de Brushless motor	36V~, variabele frequentie			
Motorbesturing via inverter	veldgerichte besturing (FOC), met sensor met encoder met hoge resolutie			
Maximaal opgenomen vermogen	240 W	240 W	240 W	240 W
Startvermogen	570 W	500 W	560 W	500 W
Kracht in startfase	1150 N	1150 N	1250 N	1700 N
Maximale kracht (service S3 40%, -20°C +55°C)	270 N (@1000 RPM) (*)	300 N (@520 RPM) (*)	380 N (@1220 RPM) (*)	570 N (@1100 RPM) (*)
Nominale kracht (service S1 100%, -20°C +55°C)	190 N (@ 730 RPM)	230 N (@ 470 RPM)	230 N (@ 940 RPM)	300 N (@ 1100 RPM)
Schuifsnelheid	5.7 - 25 m/min	5.7 - 17 m/min	5.7 - 21 m/min	5.7 - 12 m/min
Maximaal toelaatbaar gewicht vleugel	1000 kg	1200 kg	1600 kg	2000 kg
Maximumlengte eindschakelaar	25 m	25 m	25 m	25 m
Uitgaand tandwiel	Z20/mod4	Z17/mod4	Z17/mod4	Z17/mod4
Cycli (intern getest)	150000 (**)	150000 (**)	150000 (**)	150000 (**)
Gebruik	INTENSIEF (met nominaal koppel)			
Beschermingsgraad	IP44	IP44	IP44	IP44
Bedrijfstemperatuur	-20°C / +55°C	-20°C / +55°C	-20°C / +55°C	-20°C / +55°C
Maximaal toelaatbare helling	0,5%	0,5%	0,5%	0,5%
Geluidsdruk tijdens het gebruik	<70 dB(A)	<70 dB(A)	<70 dB(A)	<70 dB(A)
Gewicht van de aandrijving	12,5 kg (motor) 4,6 kg (doos)	12,1 kg (motor) 4,6 kg (doos)	12,3 kg (motor) 4,6 kg (doos)	12,1 kg (motor) 4,6 kg (doos)
Toe te passen kracht bij mechanische ontgrendeling	15N	15N	15N	15N
Regeleenheid	B70/1THP	B70/1THP	B70/1THP	B70/1THP

(\*) kracht die werking met bedrijfscyclus 40%, bij snelheid in RPM aangegeven in de tabel, bij een omgevingstemperatuur van +55°C mogelijk maakt.

(\*\*) interne test uitgevoerd bij nominale waarden op schuifpoort, met openingslengte van 5 m bij een omgevingstemperatuur van 20°C. De aangegeven waarde is NIET de maximale waarde.

## ACCESSOIRES



**MC786**

Magnetische eindschakelaars NORD-SUD voor TW110



**MC787**

Kit magnetische eindschakelaars NORD-SUD en beugels voor TW110

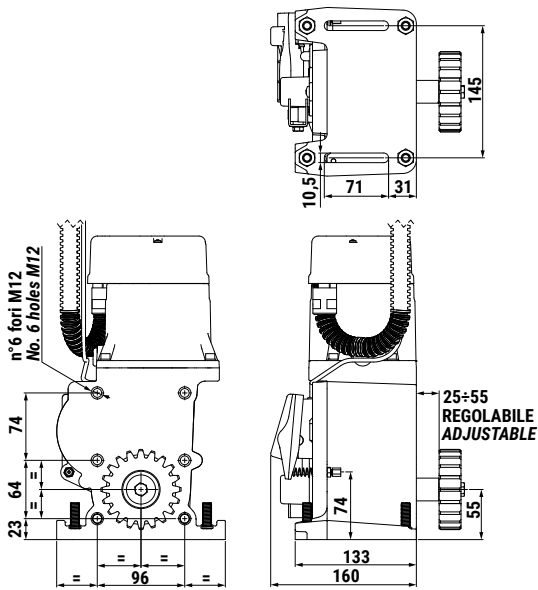


**B71/BCHP/EXT**

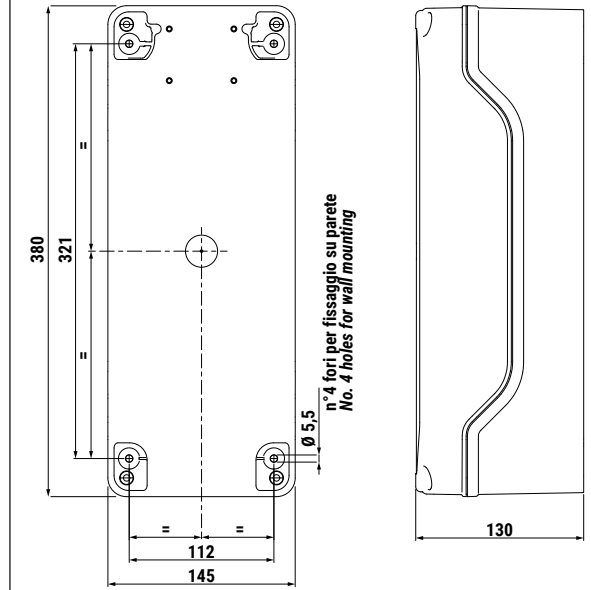
Kit voor noodbatterijlader voor Brushless digitale controller B70/1THP 36V DC met insteekkaart, met 2 batterijen 12V DC, 4,5 Ah. Inclusief box.

# INSTALLATIE

## AFMETINGEN

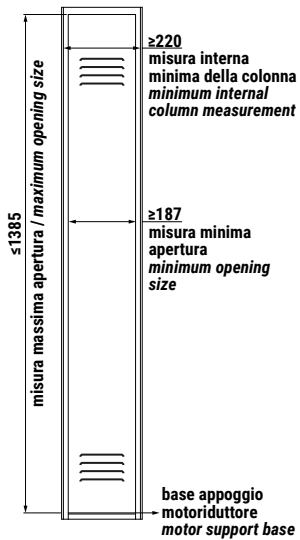


## AFMETINGEN BESTURINGSEENHEID

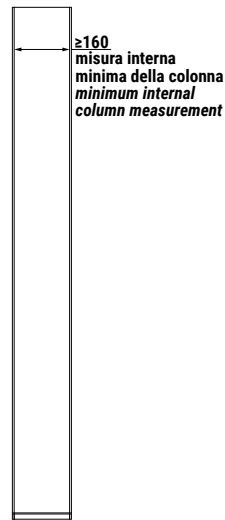


## INSTALLATIEMOGELIJKHEID VAN DE MOTOR IN DE KOLOM

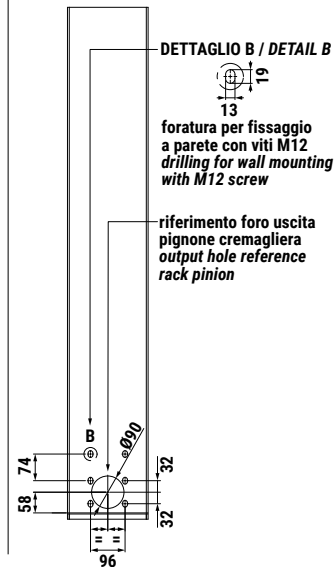
VISTA FRONTALE  
FRONTAL VIEW



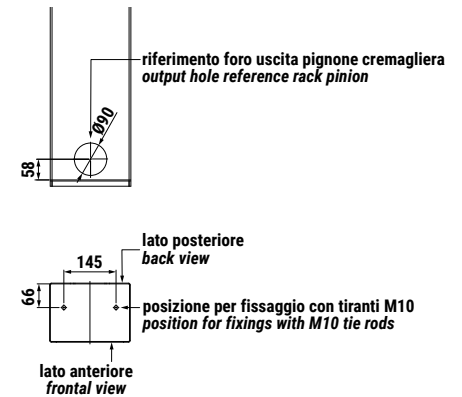
VISTA LATERALE  
LATERAL VIEW



PREDISPOSIZIONE PER FISSAGGIO  
MOTORIDUTTORE ALLA PARETE  
PREDISPOSITION FOR MOUNTING  
THE MOTOR TO THE WALL



PREDISPOSIZIONE PER FISSAGGIO  
MOTORIDUTTORE ALLA BASE  
PREDISPOSITION FOR MOUNTING  
THE MOTOR TO THE BASE



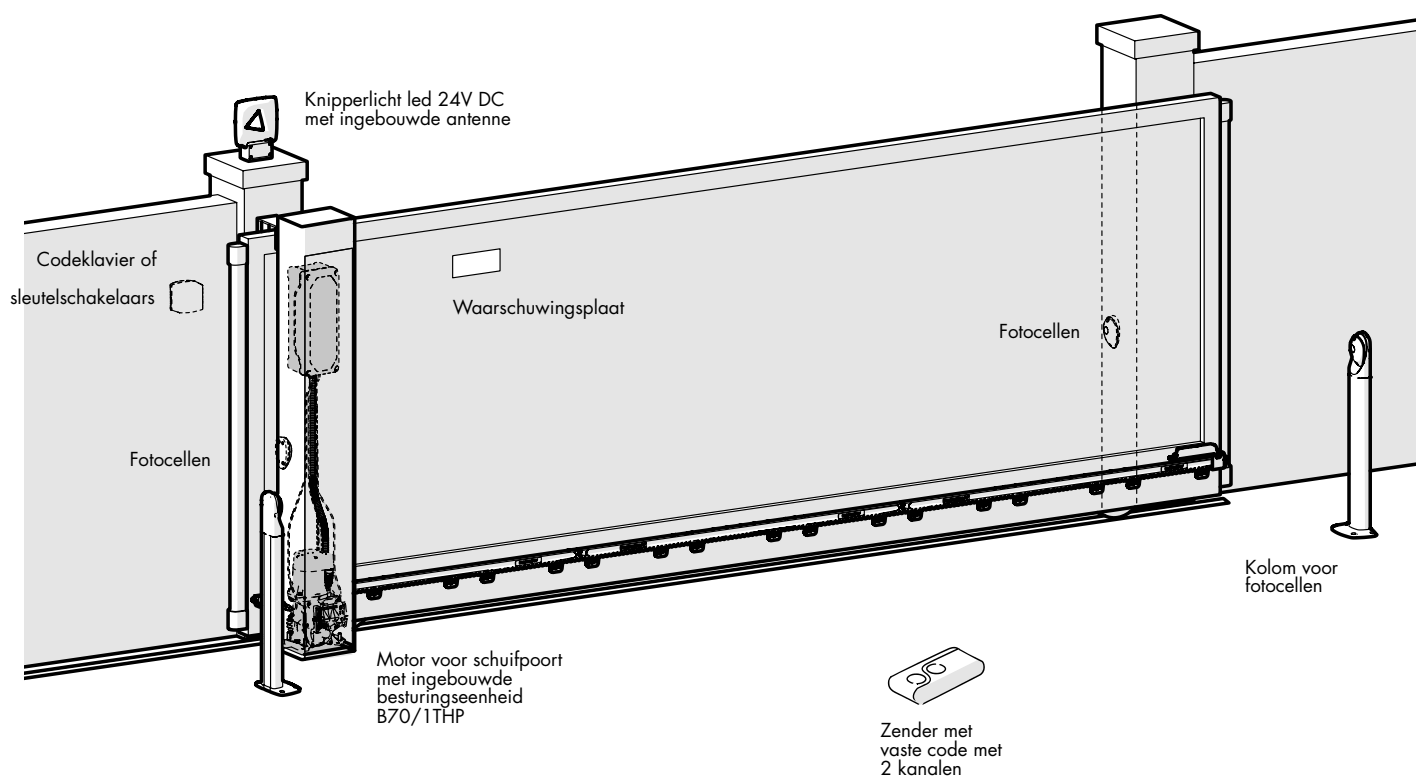
# REDUCTIEMOTOR TW110



# INSTALLATIE

EEN VOORBEELD VAN EEN INSTALLATIE

21



## VERKOOPSVOORWAARDEN

### \* Leveringen:

Er worden transportkosten aangerekend en dit in verhouding tot het gewicht en/of volume.

De prijzen zijn afhankelijk van onze transportfirma's Ontime, GLS,...

\* De goederen reizen op verantwoordelijkheid en risico van de klant die de toestand van de goederen nakijkt bij aankomst om zo discussie te vermijden en om indien nodig ten gepaste tijde verhaal in te dienen tegen de vervoerder. De eventuele beschadigingen dienen ons gemeld te worden binnen de 3 dagen na levering met foto's als bewijsmateriaal.

### \* Facturatie:

Alle klachten met betrekking tot onze facturen moeten schriftelijk gemeld worden binnen de 8 dagen na factuurdatum. Na verloop van deze termijn worden alle in de factuur opgenomen gegevens als uitdrukkelijk aanvaard aanzien.

### \* Aansprakelijkheid:

Onverminderd de bepalingen van dwingend recht, is RT Belgium niet gehouden tot enige vergoeding van schade dan ook, direct of indirect, zowel bij koper als bij derden, dit ongeacht de wijze waarop de schade is ontstaan.

Wij zijn dus in ieder geval niet aansprakelijk voor schade veroorzaakt door:

- Onoordeelkundig gebruik van het geleverde of door gebruik daarvan, voor een ander doel dan waarvoor het naar objectieve maatstaven geschikt is.
- Onzorgvuldig gedrag van de koper, door diens personeel of door hem ingeschakelde personen.
- Schendingen van octrooien/licenties...als gevolg van gebruik of namens de koper verstrekte gegevens zoals tekeningen, modellen, ontwerpen en dergelijke.
- Het niet voorzien van voldoende veiligheden waardoor personen en materiaal beschadigingen kunnen oplopen.

### \* Garantievoorwaarden:

Er is een garantieduur van 24 maanden op alle producten tegen productiefouten. Deze periode vangt aan na de leveringsdatum met een max. van 30 maanden na productiedatum. De garantie dekt het herstellen of vervangen in onze werkplaats van de defecte onderdelen. De garantie dekt geen transportkosten, installatiekosten en verplaatsingskosten.

### \* Assistentie:

Wij kunnen u telefonische assistentie aanbieden door onze technische dienst.

Bij betwisting is enkel de rechtbank van onze zetel bevoegd, momenteel is dit de rechtbank in Kortrijk.

\* Behoudens andersluidend beding zijn onze facturen betaalbaar binnen de 30 dagen na factuurdatum. Wij aanvaarden geen korting voor contant. De koopwaar blijft eigendom van de verkoper tot volledige betaling van de prijs. Ingeval van gehele of gedeeltelijke niet-betaling van de factuur op haar vervaldag is van rechtswege en zonder ingebrekestelling een nalatigheidsrente verschuldigd van 1% per maand. Daarenboven wordt ten titel van forfaitaire schadevergoeding van schuldsaldo van rechtswege en zonder ingebrekestelling verhoogd met 15% met een min. van 125 euro en een max van 1735 euro zelf in geval van toekenning van termijnen van respijt.

\* Brutoprijzen zijn exclusief btw en bebat op batterijen.



PREMIUM DEALER / PROFESSIONAL DEALER



Krommebeekpark 9  
8800 Roeselare - België  
T. 051 24 42 50

[WWW.RTBELGIUM.COM](http://WWW.RTBELGIUM.COM)