

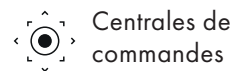
# BROCHURE

# MOTEURS À COLONNE

## SÉRIE TW90

## SÉRIE TW110

# LÉGENDE



# INDEX DES PRODUITS

## TW90

POUR PORTAILS COULISSANTS SUR COLONNE AVEC CENTRALE DE COMMANDE INTÉGRÉE JUSQU'À 800 kg



PAG. 4

## TW90

POUR PORTAILS COULISSANTS SUR COLONNE AVEC CENTRALE DE COMMANDE EN BOÎTIER PLASTIQUE PRÉ-CÂBLÉ JUSQU'À 800kg



PAG.10

## TW110

POUR PORTAILS COULISSANTS SUR COLONNE AVEC CENTRALE DE COMMANDE EN BOÎTIER PLASTIQUE PRÉ-CÂBLÉ JUSQU'À 2000kg

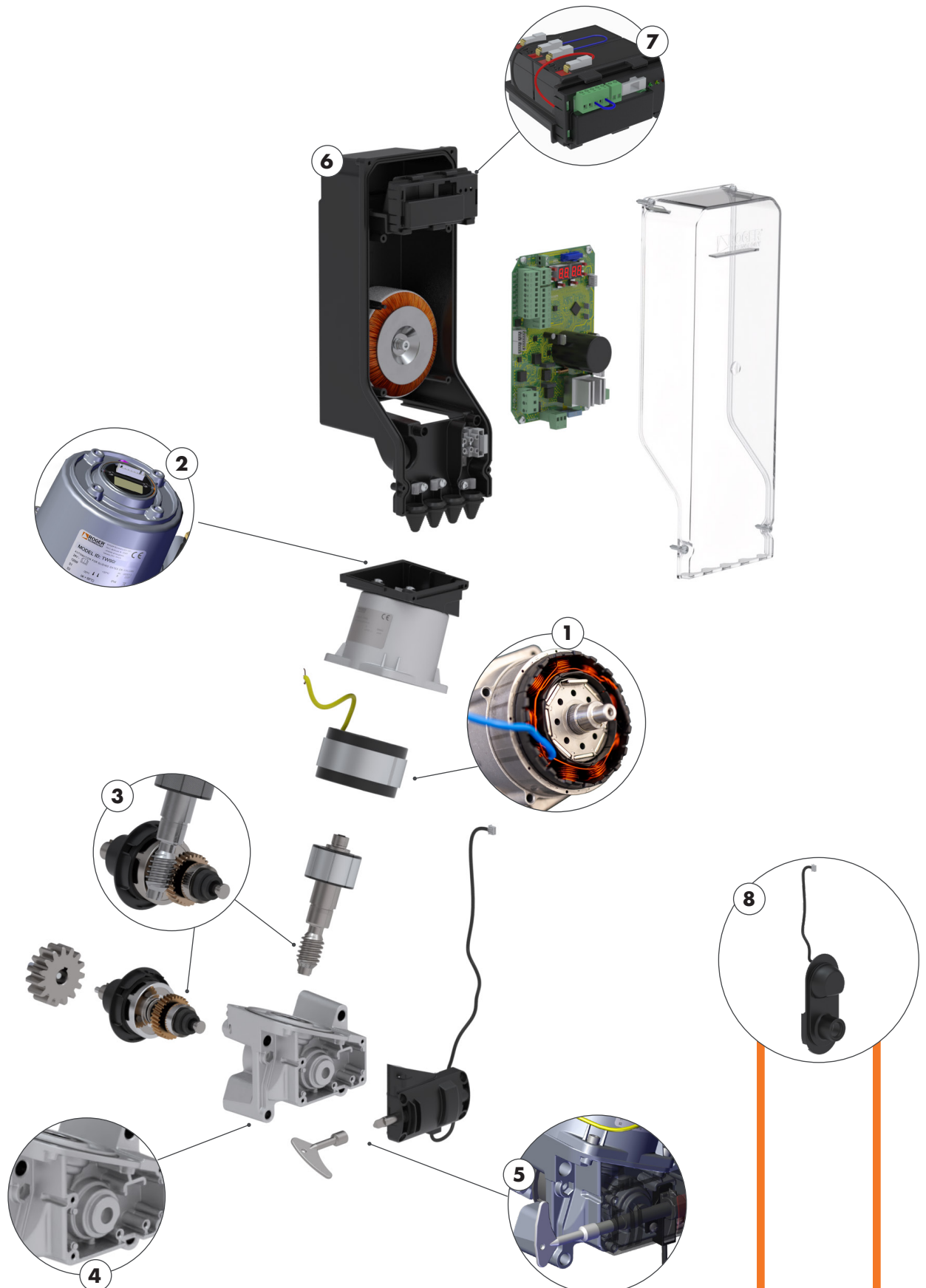


PAG.16

# SÉRIE TW90



AUTOMATISMES POUR PORTAILS COULISSANTS SUR COLONNE AVEC CENTRALE INTÉGRÉE JUSQU'À 800 kg



1

## MOTEUR BRUSHLESS NUMÉRIQUE

Moteur numérique sans balais basé sur un champ magnétique permanent qui utilise des aimants au néodyme fer-bore à l'intérieur du rotor. Grâce aux enroulements particuliers sur des bobines concentrées et alimentées par un système d'alimentation triphasée sinusoïdale 24 V AC, le moteur est extrêmement compact, fonctionne à température ambiante en garantissant une utilisation très intensive et une consommation extrêmement réduite.

2

## ENCODEUR NUMÉRIQUE À CAPTEUR 4096 PPR

Encodeur magnétique à très haute résolution 4096 PPR, garantissant un contrôle extrêmement précis de l'automatisme pour tous ses mouvements d'accélération et de décélération et surtout dans les phases de détection d'obstacle.

3

## MÉCANIQUE DE PRÉCISION

Motoréducteur entièrement réalisé en aluminium, acier et bronze.

Tous les engrenages sont assemblés avec des roulements à billes de haute qualité et à double protection afin d'obtenir une précision absolue entre leurs axes pour garantir les performances, la durée et le fonctionnement silencieux.

4

## COMPACT ET POLYVALENT

Grâce à notre longue expérience dans le domaine des automatismes pour portails coulissants, un réducteur très compact et extrêmement performant, adapté aux colonnes de 135 mm x 140 mm, a été développé.

5

## SYSTÈME DE DÉVERROUILLAGE

Système de déverrouillage avec clé trilobée, disponible des deux côtés de la colonne. Doté de capteur magnétique de déverrouillage, qui permet de communiquer à la centrale de commande le côté de déverrouillage de l'automatisme.

6

## BOÎTIER CENTRALE INTÉGRÉ

Dans cette version, le nouveau contrôleur numérique 24 V B70/1T dédié aux automatismes TW90 est intégré et connecté directement au réducteur via un boîtier de protection déjà pré-câblé et prêt à l'emploi, garantissant une hauteur maximale de l'automatisme de 470 mm.

7

## BATTERIES DE SECOURS EN CAS DE COUPURE DE COURANT

Aucun problème en cas de coupure de courant grâce à la préparation pour embarquer deux batteries de 12 Vdc et 1,2 Ah et la carte correspondante de recharge B71/BC protégée à l'intérieur du boîtier de commande.

8

## FIN DE COURSE MAGNÉTIQUE EN OPTION

Il est possible d'équiper l'automatisme d'un fin de course magnétique, au moyen de l'accessoire en option. Le fin de course est profilé et s'engage dans l'automatisme pour assurer un encombrement minimal.



CODE	DESCRIPTION	
TW90/600/HS 	Motoréducteur électromécanique HIGH SPEED BRUSHLESS, à basse tension, à utiliser super intensif, avec encodeur magnétique numérique SENSORED à 4096 PPR, irréversible, idéal pour portails coulissants à colonnes jusqu'à 600 kg, avec un contrôleur numérique incorporé embarqué série B70, sans fin de course	
TW90/800 	Motoréducteur électromécanique BRUSHLESS, à basse tension, à utiliser super intensif, avec encodeur magnétique numérique SENSORED à 4096 PPR, irréversible, idéal pour portails coulissants à colonnes jusqu'à 800 kg, avec un contrôleur numérique incorporé embarqué série B70, sans fin de course	
TW90/800/R 	Motoréducteur électromécanique BRUSHLESS, à basse tension, à utiliser super intensif, avec encodeur magnétique numérique SENSORED à 4096 PPR, irréversible, idéal pour portails coulissants à colonnes jusqu'à 800 kg, avec un contrôleur numérique sur boîtier plastique pré-câblé série B70, sans fin de course	

Les codes sont disponibles également en version 115 V : TW90/600/HS/115, TW90/800/115




## CARACTÉRISTIQUES TECHNIQUES

	TW90/600/HS	TW90/800	TW90/800/R
Type vérin	IRREVERSIBLE	IRREVERSIBLE	REVERSIBLE
Alimentation de réseau	230V~	230V~	230V~
Tension fournie par la centrale au moteur Brushless	24V~, fréquence variable		
Type de commande du moteur par onduleur	à orientation de champ (FOC), à capteur avec encodeurs à haute résolution		
Puissance maximale absorbée	180 W	180 W	180 W
Puissance de démarrage	270 W	290 W	320 W
Force en phase de démarrage	540 N	690 N	615 N
Force maximale (service S3 40 %, -20°C + 55°C)	250 N (@1530 RPM) (*)	385 N (@1200 RPM) (*)	270 N (@580 RPM) (*)
Force nominale (service S1 -20°C + 55°C)	210 N (@ 845 RPM)	190 N (@ 1200 RPM)	135 N (@ 600 RPM)
Vitesse de coulissement	5.7 - 25 m/min	7.4 - 12.3 m/min	5.7 - 18 m/min
Poids maximal vantail consenti	600 kg	800 kg	800 kg
Longueur de course maximale	20 m	20 m	20 m
Engrenage en sortie	Z15/mod4	Z15/mod4	Z15/mod4
Cycles de manoeuvre (testé en interne)	150000 (**)	150000 (**)	150000 (**)
Utilisation	INTENSIVE (avec couple nominal)		
Pente maximale admissible	IP44	IP44	IP44
Température de service	-20°C / +55°C	-20°C / +55°C	-20°C / +55°C
Pente maximale admissible	0,5%	0,5%	0,5%
Pression sonore pendant l'utilisation	<70 dB(A)	<70 dB(A)	<70 dB(A)
Poids de l'opérateur	7,7 kg	7,7 kg	7,7 kg
Force à appliquer au déverrouillage mécanique	10 N	10 N	10 N
Centrale de commande	B70/1T	B70/1T	B70/1T

(\*) force permettant le fonctionnement à un cycle de travail de 40 %, à la vitesse en RPM. indiquée dans le tableau, à une température ambiante de +55°C

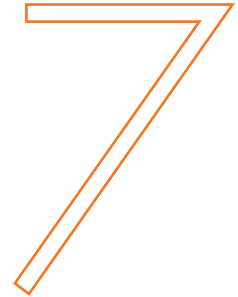
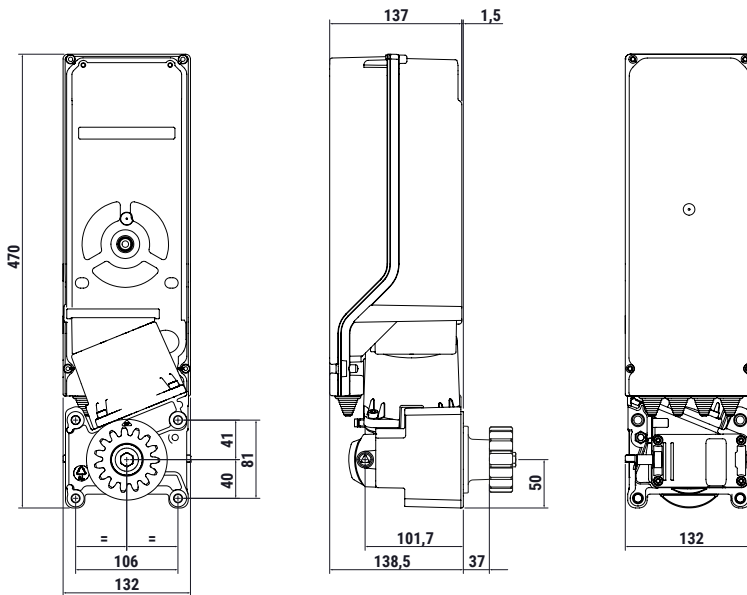
(\*\*) essai interne vérifié aux valeurs nominales sur portail coulissant, longueur du portail 5 mètres, à une température ambiante de 20°C. La valeur indiquée n'est PAS la valeur maximale

## ACCESSOIRES

	<b>MC784</b>	Fin de course magnétique pour TW90 avec centrale intégrée		<b>B71/BC</b>	Chargeur de batterie pour contrôleur Brushless numérique B70/1T (uniq. pour TW90 avec centrale intégrée, y compris les batteries 12vdc 1.2Ah)
	<b>MC785</b>	Kit fin de course magnétique et brides pour TW90 avec centrale intégrée			

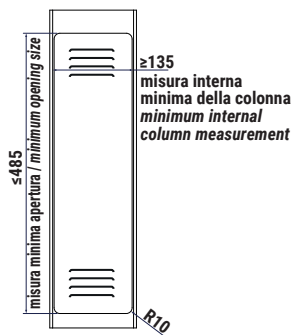
# INSTALLATION

## DIMENSIONS

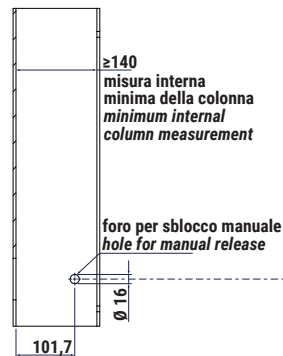


## PRÉPARATION POUR L'INSTALLATION DU MOTEUR DANS LA COLONNE

VISTA FRONTALE  
FRONTAL VIEW



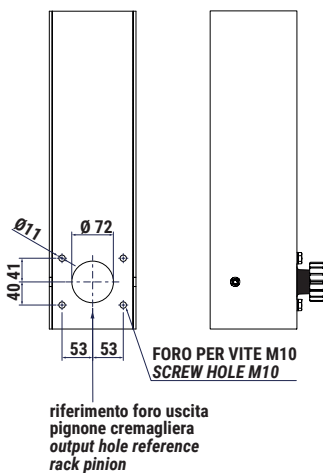
VISTA LATERALE  
LATERAL VIEW



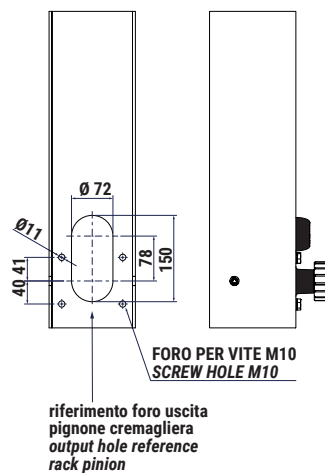
VISTA POSTERIORE  
BACK VIEW



PREDISPOSIZIONE PER FISSAGGIO  
MOTORIDUTTORE ALLA PARETE  
-SENZA FINECORSA-  
PREDISPOSITION FOR MOUNTING  
THE MOTOR TO THE WALL  
-WITHOUT LIMIT SWITCH-



PREDISPOSIZIONE PER FISSAGGIO  
MOTORIDUTTORE ALLA PARETE  
-CON FINECORSA-  
PREDISPOSITION FOR MOUNTING  
THE MOTOR TO THE WALL  
-WITH LIMIT SWITCH-



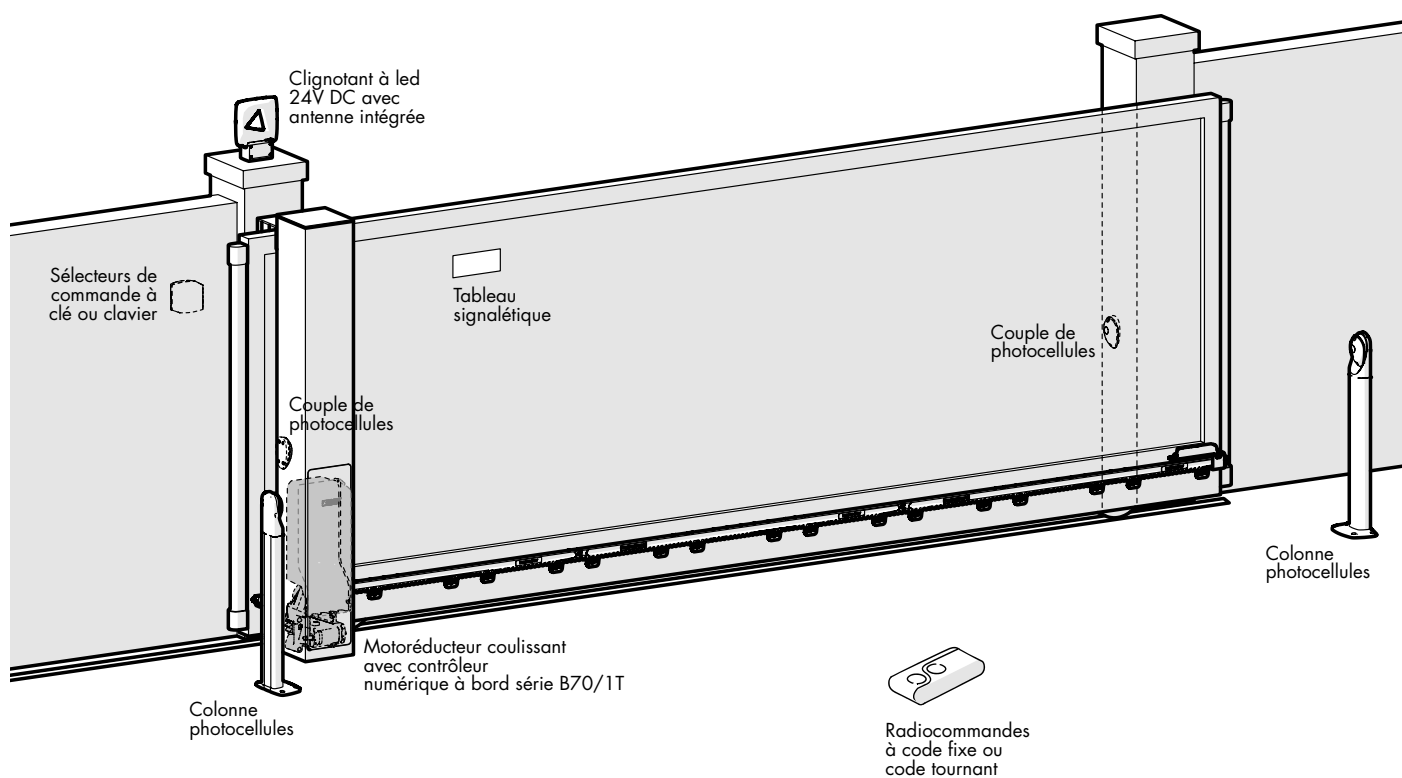




9

# INSTALLATION TYPIQUE

UN EXEMPLE PRATIQUE POUR VOTRE INSTALLATION DE SUCCÈS



# SÉRIE TW90



**AUTOMATISMES POUR PORTAILS COULISSANTS SUR COLONNE AVEC CENTRALE DE COMMANDE EN BOÎTIER PLASTIQUE PRÉ-CÂBLÉ JUSQU'À 800 kg**



## 1 MOTEUR BRUSHLESS NUMÉRIQUE

Moteur numérique sans balais basé sur un champ magnétique permanent qui utilise des aimants au néodyme fer-bore à l'intérieur du rotor. Grâce aux enroulements particuliers sur des bobines concentrées et alimentées par un système d'alimentation triphasée sinusoïdale 24 V AC, le moteur est extrêmement compact, fonctionne à température ambiante en garantissant une utilisation très intensive et une consommation extrêmement réduite.



## 2 ENCODEUR NUMÉRIQUE À CAPTEUR 4096 PPR

Encodeur magnétique à très haute résolution 4096 PPR, garantissant un contrôle extrêmement précis de l'automatisme pour tous ses mouvements d'accélération et de décélération et surtout dans les phases de détection d'obstacle.

## 3 MÉCANIQUE DE PRÉCISION

Motoréducteur entièrement réalisé en aluminium, acier et bronze.

Tous les engrenages sont assemblés avec des roulements à billes de haute qualité et à double protection afin d'obtenir une précision absolue entre leurs axes pour garantir les performances, la durée et le fonctionnement silencieux.

## 4 COMPACT ET POLYVALENT

Grâce à notre longue expérience dans le domaine des automatismes pour portails coulissants, un réducteur très compact et extrêmement performant, adapté aux colonnes de 135 mm x 140 mm, a été développé.

## 5 SYSTÈME DE DÉVERROUILLAGE

Système de déverrouillage avec clé trilobée, disponible des deux côtés de la colonne. Doté de capteur magnétique de déverrouillage, qui permet de communiquer à la centrale de commande le côté de déverrouillage de l'automatisme.

## 6 BOÎTIER CENTRALE



Dans cette version, le nouveau contrôleur numérique 24 V B70/1T dédié aux automatismes TW90 est inséré dans un boîtier plastique dédié, il est séparé et non branché sur le réducteur. Il peut donc être aisément installé à une hauteur de 1 m.

## 7 CÂBLAGES PRÉ-CÂBLÉS

Le branchement entre l'automatisme et le boîtier du contrôleur numérique est fourni déjà pré-câblé pour tous les raccordements du moteur, de l'encodeur et du capteur de déverrouillage. Le tout au moyen d'un tube ondulé et de passe-câbles de très grande qualité dédiés à l'utilisation à l'extérieur.

## 8 FIN DE COURSE MAGNÉTIQUE EN OPTION

Il est possible d'équiper l'automatisme d'un fin de course magnétique, au moyen de l'accessoire en option. Le fin de course est profilé et s'engage dans l'automatisme pour assurer un encombrement minimal.

CODE	DESCRIPTION	
TW90/620/HS 	Motoréducteur électromécanique HIGH SPEED BRUSHLESS, à basse tension, à utiliser super intensif, avec encodeur magnétique numérique SENSORED à 4096 PPR, irréversible, idéal pour portails coulissants à colonnes jusqu'à 600 kg, avec un contrôleur numérique sur boîtier plastique pré-câblé série B70, sans fin de course	
TW90/820 	Motoréducteur électromécanique BRUSHLESS, à basse tension, à utiliser super intensif, avec encodeur magnétique numérique SENSORED à 4096 PPR, irréversible, idéal pour portails coulissants à colonnes jusqu'à 800 kg, avec un contrôleur numérique sur boîtier plastique pré-câblé série B70, sans fin de course	
TW90/820/R 	Motoréducteur électromécanique BRUSHLESS, à basse tension, à utiliser super intensif, avec encodeur magnétique numérique SENSORED à 4096 PPR, réversible, idéal pour portails coulissants à colonnes jusqu'à 800 kg, avec un contrôleur numérique sur boîtier plastique pré-câblé série B70, sans fin de course	

Les codes sont disponibles également en version 115 V : TW90/620/HS/115, TW90/820/115

## CARACTÉRISTIQUES TECHNIQUES

	TW90/620/HS	TW90/820	TW90/820/R
Type vérin	IRREVERSIBLE	IRREVERSIBLE	REVERSIBLE
Alimentation de réseau	230V~	230V~	230V~
Tension fournie par la centrale au moteur Brushless	24V~, fréquence variable		
Type de commande du moteur par onduleur	à orientation de champ (FOC), à capteur avec encodeurs à haute résolution		
Puissance maximale absorbée	180 W	180 W	180 W
Puissance de démarrage	270 W	290 W	320 W
Force en phase de démarrage	540 N	690 N	615 N
Force maximale (service S3 40 %, -20°C + 55°C)	250 N (@1530 RPM) (*)	385 N (@1200 RPM) (*)	270 N (@580 RPM) (*)
Force nominale (service S1 -20°C + 55°C)	210 N (@ 845 RPM)	190 N (@ 1200 RPM)	135 N (@ 600 RPM)
Vitesse de coulissement	5.7 - 2.5 m/min	7.4 - 12.3 m/min	5.7 - 18 m/min
Poids maximal vantail consenti	600 kg	800 kg	800 kg
Longueur de course maximale	20 m	20 m	20 m
Engrenage en sortie	Z15/mod4	Z15/mod4	Z15/mod4
Cycles de manoeuvre (testé en interne)	150000 (**)	150000 (**)	150000 (**)
Utilisation	INTENSIVE (avec couple nominal)		
Pente maximale admissible	IP44	IP44	IP44
Température de service	-20°C / +55°C	-20°C / +55°C	-20°C / +55°C
Pente maximale admissible	0,5%	0,5%	0,5%
Pression sonore pendant l'utilisation	<70 dB(A)	<70 dB(A)	<70 dB(A)
Poids de l'opérateur	5,4 kg (moteur) 4,6 kg (boîte)	5,4 kg (moteur) 4,6 kg (boîte)	5,4 kg (moteur) 4,6 kg (boîte)
Force à appliquer au déverrouillage mécanique	10 N	10 N	10 N
Centrale de commande	B70/1T	B70/1T	B70/1T

(\*) force permettant le fonctionnement à un cycle de travail de 40 %, à la vitesse en RPM. indiquée dans le tableau, à une température ambiante de +55°C

(\*\*) essai interne vérifié aux valeurs nominales sur portail coulissant, longueur du portail 5 mètres, à une température ambiante de 20°C. La valeur indiquée n'est PAS la valeur maximale

## ACCESSOIRES



**MC788**

Fin de course magnétique pour TW90 avec centrale en boîtier séparé



**B71/BC**

Chargeur de batterie pour contrôleur Brushless numérique B70/1T (y compris les batteries 12vdc 1.2Ah)(+ boîtier supplémentaire HT422 requis) (pas de place dans la série TW90/20)



**MC789**

Kit fin de course magnétique et brides pour TW90 avec centrale en boîtier séparé

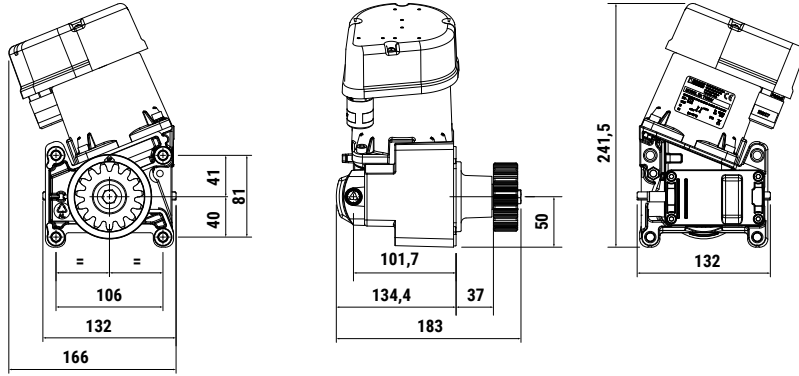


**HT422**

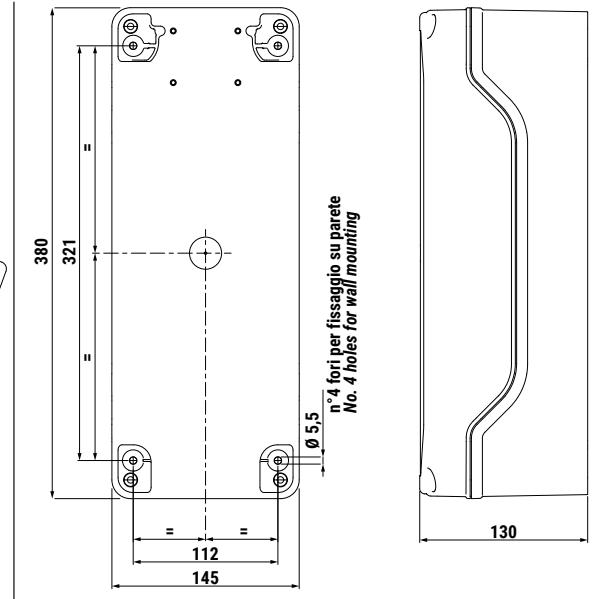
Boîte vide (dimensions : br. 145mm x p.130mm x h. 380mm)

# INSTALLATION

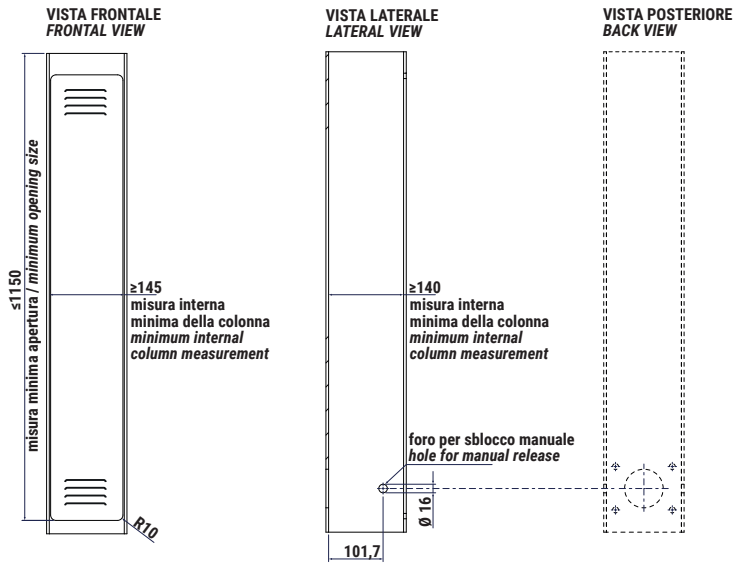
## DIMENSIONS



## DIMENSIONS CENTRALE DE COMMANDE

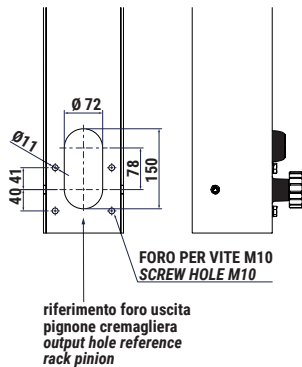
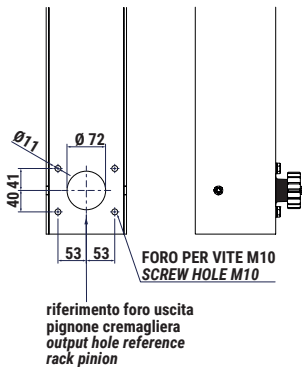


## PRÉPARATION POUR L'INSTALLATION DU MOTEUR DANS LA COLONNE



PREDISPOSIZIONE PER FISSAGGIO MOTORIDUTTORE ALLA PARETE -SENZA FINECORSA-  
 PREDISPOSITION FOR MOUNTING THE MOTOR TO THE WALL -WITHOUT LIMIT SWITCH-

PREDISPOSIZIONE PER FISSAGGIO MOTORIDUTTORE ALLA PARETE -CON FINECORSA-  
 PREDISPOSITION FOR MOUNTING THE MOTOR TO THE WALL -WITH LIMIT SWITCH-



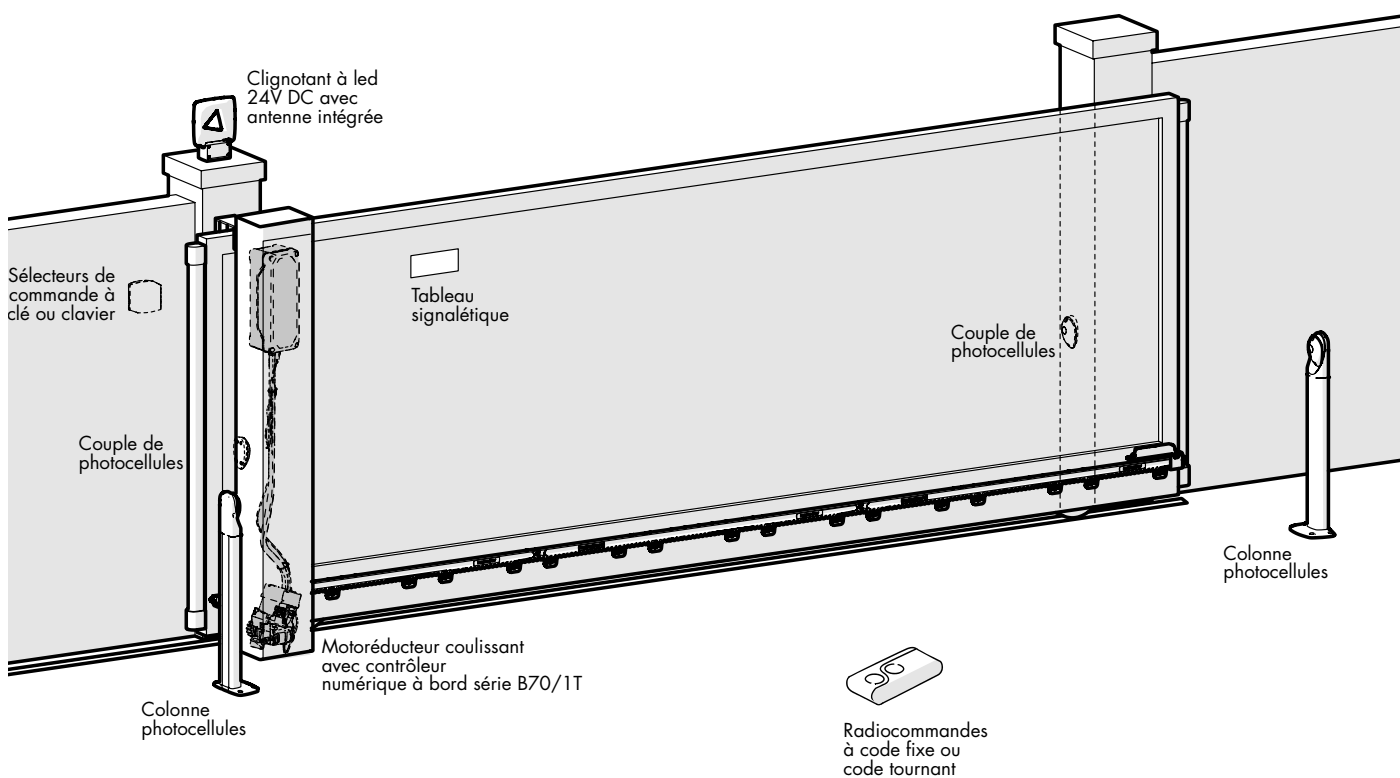
# MOTORÉDUCTEUR AVEC CENTRALE SÉPARÉE



# INSTALLATION TYPIQUE

UN EXEMPLE PRATIQUE POUR VOTRE INSTALLATION DE SUCCÈS

15



# SÉRIE TW110



**AUTOMATISMES POUR PORTAILS COULISSANTS SUR COLONNE AVEC CENTRALE DE COMMANDE EN BOÎTIER PLASTIQUE PRÉ-CÂBLÉ JUSQU'À 2000 kg**





## 1 MOTEUR BRUSHLESS NUMÉRIQUE

Moteur numérique sans balais basé sur un champ magnétique permanent qui utilise des aimants au néodyme fer-bore à l'intérieur du rotor. Grâce aux enroulements particuliers sur des bobines concentrées et alimentées par un système d'alimentation triphasée sinusoïdale 36 V AC, le moteur est extrêmement compact, fonctionne à température ambiante en garantissant une utilisation très intensive et une consommation extrêmement réduite.

## 2 ENCODEUR NUMÉRIQUE À CAPTEUR 4096 PPR

Encodeur magnétique à très haute résolution 4096 PPR, garantissant un contrôle extrêmement précis de l'automatisme pour tous ses mouvements d'accélération et de décélération et surtout dans les phases de détection d'obstacle.

## 3 MÉCANIQUE DE PRÉCISION

Motoréducteur entièrement réalisé en aluminium, acier et bronze.

Tous les engrenages sont assemblés avec des roulements à billes de haute qualité et à double protection afin d'obtenir une précision absolue entre leurs axes pour garantir les performances, la durée et le fonctionnement silencieux.

## 4 PIGNON RÉGLABLE

Pignon facilement réglable sur 7 positions. Grâce à l'arbre à pignon de type traversant, la distance par rapport au pignon peut être réglée par pas de 5 mm, pour une extension maximale de 30 mm. Disponible avec pignon module 4 et avec module 6 (en option).

## 5 SYSTÈME DE DÉVERROUILLAGE

Système de déblocage du levier interne équipé d'un capteur magnétique de déblocage, qui communique l'état de déblocage à la centrale de commande de l'automatisation.

## 6 BOÎTIER CENTRALE

Dans cette version, le nouveau contrôleur numérique 36 V B70/1THP dédié aux automatismes TW110 est inséré dans un boîtier plastique dédié, il est séparé et non branché sur le réducteur. Il peut donc être aisément installé à une hauteur de 1 m.









## 7 CÂBLAGES PRÉ-CÂBLÉS

Le branchement entre l'automatisme et le boîtier du contrôleur numérique est fourni déjà pré-câblé pour tous les raccordements du moteur, de l'encodeur et du capteur de déverrouillage. Le tout au moyen d'un tube ondulé et de passe-câbles de très grande qualité dédiés à l'utilisation à l'extérieur.

## 8 FINS DE COURSE MAGNÉTIQUES EN OPTION

Il est possible d'équiper l'automatisme de fins de course magnétiques, au moyen de l'accessoire en option. Les fins de course magnétiques sont à « vis » réglables et sont fournis par paire NORD-SUD.



CODE	DESCRIPTION	
TW110/1000/HS 	Motoréducteur électromécanique HIGH SPEED BRUSHLESS, à basse tension, à utiliser super intensif, avec encodeur magnétique numérique SENSORED à 4096 PPR, irréversible, idéal pour portails coulissants à colonnes jusqu'à 1000 kg avec un contrôleur numérique sur boîtier plastique pré-câblé série B70, sans fin de course	
TW110/1200/R 	Motoréducteur électromécanique BRUSHLESS, à basse tension, à utiliser super intensif, avec encodeur magnétique numérique SENSORED à 4096 PPR, réversible, idéal pour portails coulissants à colonnes jusqu'à 1200 kg avec un contrôleur numérique sur boîtier plastique pré-câblé série B70, sans fin de course	
TW110/1600/HS 	Motoréducteur électromécanique HIGH SPEED BRUSHLESS, à basse tension, à utiliser super intensif, avec encodeur magnétique numérique SENSORED à 4096 PPR, irréversible, idéal pour portails coulissants à colonnes jusqu'à 1600 kg avec un contrôleur numérique sur boîtier plastique pré-câblé série B70, sans fin de course	
TW110/2000 	Motoréducteur électromécanique BRUSHLESS, à basse tension, à utiliser super intensif, avec encodeur magnétique numérique SENSORED à 4096 PPR, irréversible, idéal pour portails coulissants à colonnes jusqu'à 2000 kg avec un contrôleur numérique sur boîtier plastique pré-câblé série B70, sans fin de course	

Les codes sont disponibles également en version 115 V : TW110/1000/HS/115, TW110/1600/115, TW110/2000/115

## CARACTÉRISTIQUES TECHNIQUES

	TW110/1000/HS	TW110/1200/R	TW110/1600/HS	TW110/2000
Type vérin	IRREVERSIBLE	REVERSIBLE	IRREVERSIBLE	IRREVERSIBLE
Alimentation de réseau	230V~	230V~	230V~	230V~
Tension fournie par centrale au moteur Brushless	36V~, fréquence variable			
Type de commande du moteur par onduleur	à orientation de champ (FOC), à capteur avec encodeurs à haute résolution			
Puissance maximale absorbée	240 W	240 W	240 W	240 W
Puissance de démarrage	570 W	500 W	560 W	500 W
Force en phase de démarrage	1150 N	1150 N	1250 N	1700 N
Force maximale (service S3 40 %, -20°C + 55°C)	270 N (@1000 RPM) (*)	300 N (@520 RPM) (*)	380 N (@1220 RPM) (*)	570 N (@1100 RPM) (*)
Force nominale (service S1 -20°C + 55°C)	190 N (@ 730 RPM)	230 N (@ 470 RPM)	230 N (@ 940 RPM)	300 N (@ 1100 RPM)
Vitesse de coulisement	5.7 - 25 m/min	5.7 - 17 m/min	5.7 - 21 m/min	5.7 - 12 m/min
Poids maximal vantail consenti	1000 kg	1200 kg	1600 kg	2000 kg
Longueur de course maximale	25 m	25 m	25 m	25 m
Engrenage en sortie	Z20/mod4	Z17/mod4	Z17/mod4	Z17/mod4
Cycles de manoeuvre (testé en interne)	150000 (**)	150000 (**)	150000 (**)	150000 (**)
Utilisation	INTENSIVE (avec couple nominal)			
Pente maximale admissible	IP44	IP44	IP44	IP44
Température de service	-20°C / +55°C	-20°C / +55°C	-20°C / +55°C	-20°C / +55°C
Pente maximale admissible	0,5%	0,5%	0,5%	0,5%
Pression sonore pendant l'utilisation	<70 dB(A)	<70 dB(A)	<70 dB(A)	<70 dB(A)
Poids de l'opérateur	12,5 kg (moteur) 4,6 kg (boîte)	12,1 kg (moteur) 4,6 kg (boîte)	12,3 kg (moteur) 4,6 kg (boîte)	12,1 kg (moteur) 4,6 kg (boîte)
Force à appliquer au déverrouillage mécanique	15N	15N	15N	15N
Centrale de commande	B70/1THP	B70/1THP	B70/1THP	B70/1THP

(\*) force permettant le fonctionnement à un cycle de travail de 40 %, à la vitesse en RPM. indiquée dans le tableau, à une température ambiante de +55°C  
 (\*\*) essai interne vérifié aux valeurs nominales sur portail coulissant, longueur du portail 5 mètres, à une température ambiante de 20°C. La valeur indiquée n'est PAS la valeur maximale

## ACCESSOIRES



**MC786**

Fins de course magnétiques  
NORD-SUD pour TW110



**MC787**

Kit fins de course  
magnétiques NORD-SUD  
et brides pour TW110



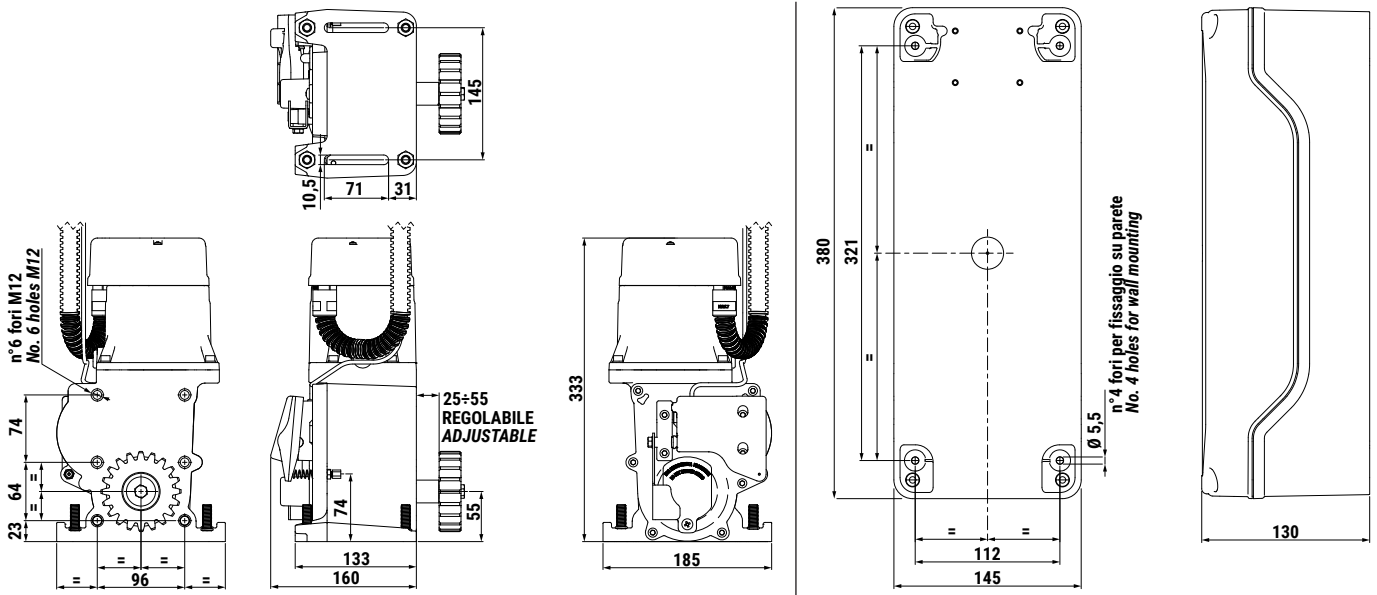
**B71/BCHP/EXT**

Kit carte de raccordement  
et chargeur de batterie pour  
contrôleur Brushless  
numérique B70/1THP à  
36V DC avec 2 batteries de  
12V à 4,5 Ah. Complet de  
coffret en plastique

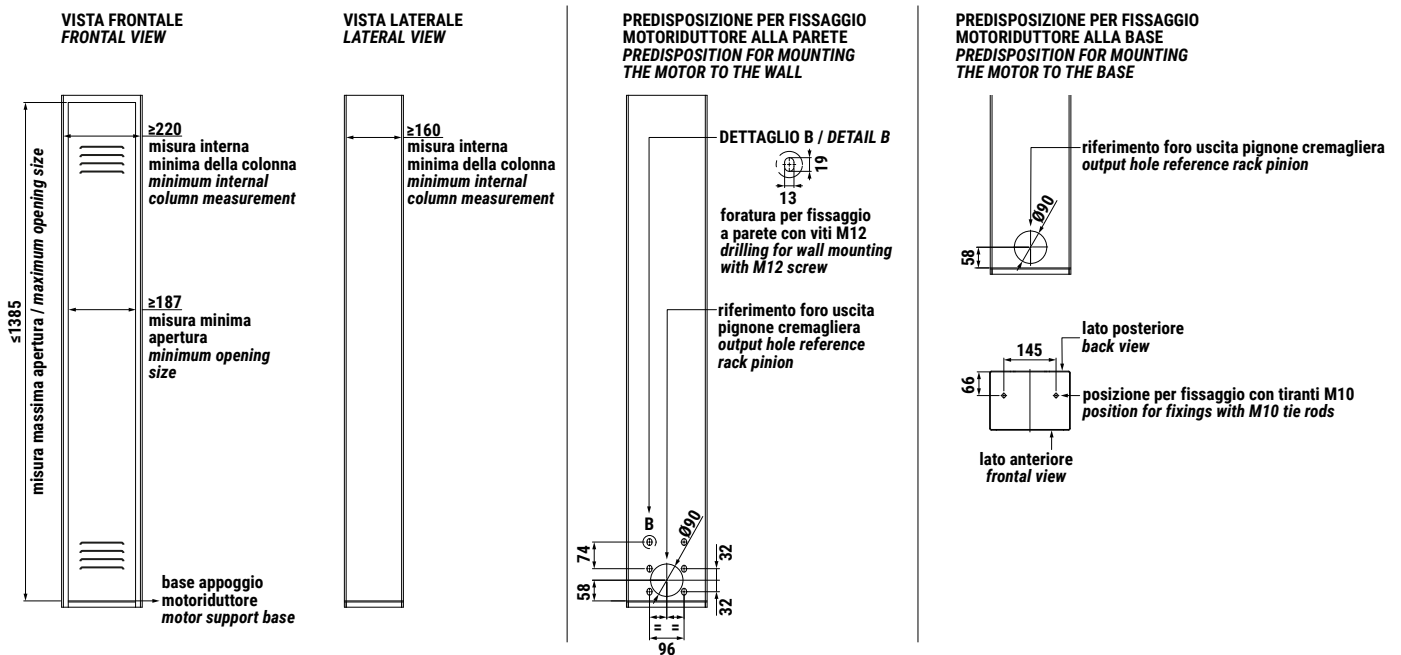
# INSTALLATION

## DIMENSIONS

## DIMENSIONS CENTRALE DE COMMANDE



## PRÉPARATION POUR L'INSTALLATION DU MOTEUR DANS LA COLONNE



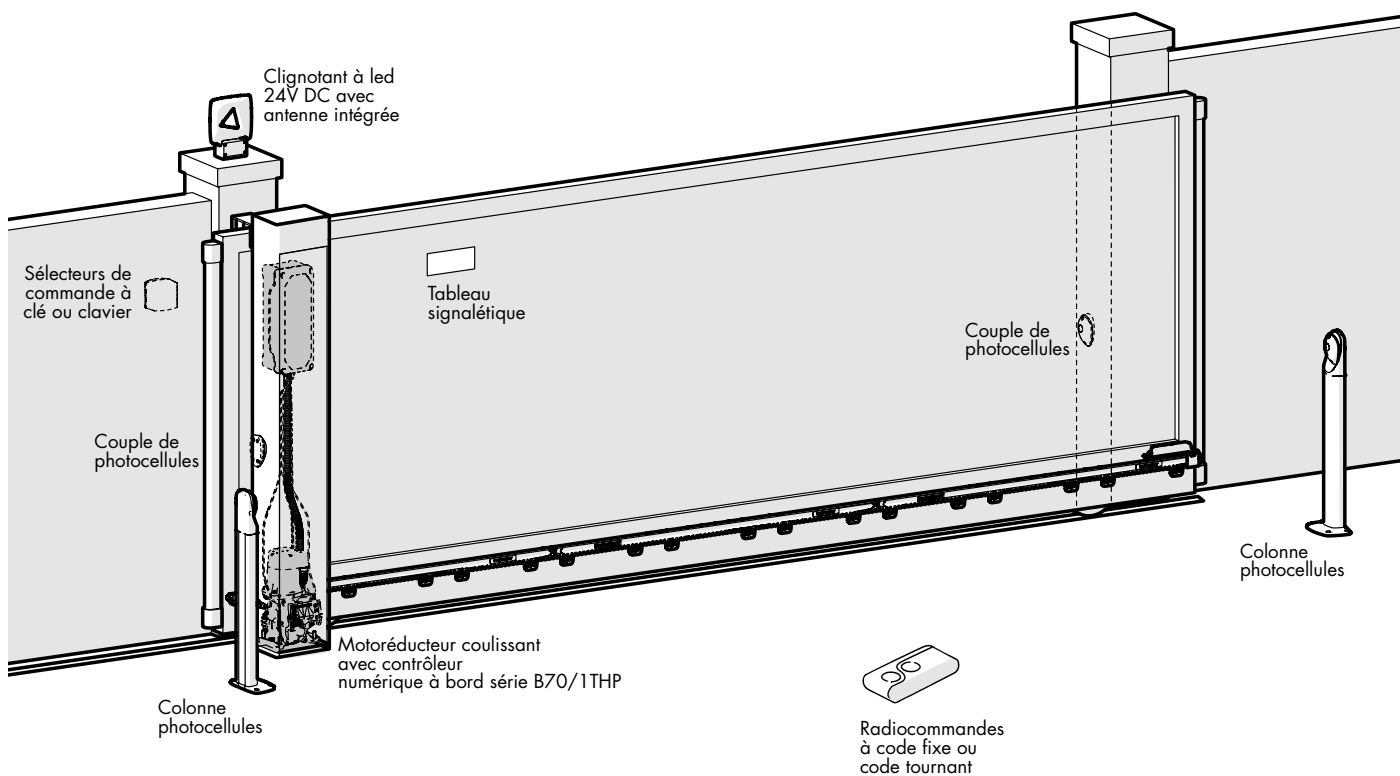
# MOTORÉDUCTEUR TW110



# INSTALLATION TYPIQUE

UN EXEMPLE PRATIQUE POUR VOTRE INSTALLATION DE SUCCÈS

21



# CONDITIONS DE VENTE

Les prix bruts s'entendent hors TVA et bebat sur les batteries.

## Livraisons :

Des frais de transport seront facturés et ce, proportionnellement au poids et/ou au volume.

Les prix dépendent de nos sociétés de transport Ontime, GLS,...

Les marchandises voyagent aux risques et sous la responsabilité du client qui vérifiera l'état des marchandises à l'arrivée pour éviter toute discussion et, le cas échéant, déposera une réclamation contre le transporteur au moment opportun. Tout dommage doit nous être signalé dans les 3 jours suivant la livraison avec des photos comme preuve.

## Facturation :

Toute réclamation concernant nos factures doit être faite par écrit dans les 8 jours suivant la date de facturation. Passé ce délai, toutes les données figurant sur la facture seront considérées comme expressément acceptées.

## Responsabilité :

Sans préjudice des dispositions du droit impératif, Roger Belgium n'est pas responsable de l'indemnisation de quelque dommage que ce soit, direct ou indirect, tant à l'acheteur qu'à des tiers, quelle que soit la manière dont le dommage s'est produit. Dans tous les cas, nous ne sommes pas responsables des dommages causés par

- 'utilisation abusive des biens livrés ou leur utilisation dans un but autre que celui pour lequel ils sont adaptés selon des normes objectives.

- Conduite imprudente de l'acheteur, de son personnel ou des personnes engagées par lui.

- Violations de brevets/licences... suite à l'utilisation ou au nom de l'acheteur de données fournies telles que des dessins, des modèles, des conceptions et autres.

- 'absence de mesures de protection adéquates pour que les personnes et les matériaux puissent être endommagés.

## Conditions de garantie :

Tous les produits bénéficient d'une garantie de 24 mois contre les défauts de fabrication. Cette période commence après la date de livraison avec un maximum de 30 mois après la date de production. La garantie couvre la réparation ou le remplacement dans notre atelier des pièces défectueuses. La garantie ne couvre pas les frais de transport, les frais d'installation et les frais de réinstallation.

## Assistance :

Nous pouvons offrir une assistance téléphonique de notre service technique.

En cas de litige, seul le tribunal de notre siège social est compétent, actuellement le tribunal de Courtrai.

Sauf stipulation contraire, nos factures sont payables dans les 30 jours suivant la date de facturation. Nous n'acceptons pas d'escompte pour les espèces. La marchandise reste la propriété du vendeur jusqu'au paiement intégral du prix. En cas de non-paiement total ou partiel de la facture à son échéance, un intérêt de retard de 1% par mois est exigible de plein droit et sans mise en demeure. En outre, à titre d'indemnité forfaitaire, le solde de la dette sera augmenté, de plein droit et sans mise en demeure, de 15%, avec un minimum de 125 euros et un maximum de 1735 euros, même si des délais de grâce sont accordés.





PREMIUM DEALER / PROFESSIONAL DEALER



Krommebeekpark 9  
8800 Roeselare - België  
T. 051 24 42 50

[WWW.RTBELGIUM.COM](http://WWW.RTBELGIUM.COM)