

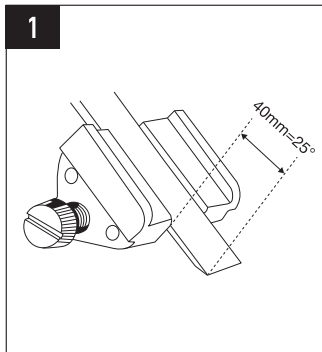


ROUGHNECK®

CHISEL SHARPENING SET - 3 PIECE #30-190

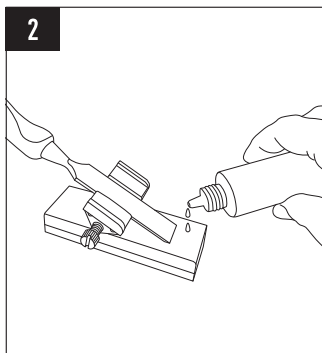
INSTRUCTIONS FOR USE

- F** KIT D'AFFÛTAGE POUR CISEAUX - 3 UNITÉS - MODE D'EMPLOI
- DE** STEMMEISENSCHÄRF-SET, 3 TEILE - GEBRAUCHSANWEISUNG
- NL** BEITEL SLIJFSET 3-DELIIG - GEBRUIKSAANWIJZING
- ES** SET DE AFILADO DE CINCELES, 3 UNIDADES - INSTRUCCIONES DE USO



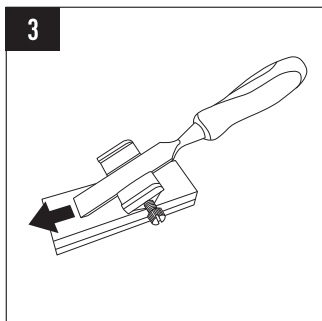
SECURE CHISEL IN HONING GUIDE WITH A 40MM PROTRUSION ENSURING BLADE IS SQUARE TO GUIDE.

- F** FIXER LE CISEAU DANS LE GUIDE D'AFFÛTAGE EN LE FAISANT DÉPASSER DE 40 MM ET EN S'ASSURANT QUE LA LAME EST À ANGLE DROIT PAR RAPPORT AU GUIDE.
- DE** SICHERN SIE DAS STEMMEISEN IN DER SCHLEIFFÜHRUNG MIT EINEM ÜBERSTAND VON 40 MM, UND ACHTEN SIE DARAUF, DASS DIE KLINGE SICH IM RECHTEN WINKEL ZUR FÜHRUNG BEFINDET.
- NL** ZET DE BEITEL VAST IN EEN GELEIDER MET EEN 40 MM UITSTEEKSEL, OM TE VERZEKEREN DAT HET BLAD GOED WORDT GELEID.
- ES** FIJE EL CINCEL EN LA GUÍA DE AFILADO, DEJANDO UN SALIENTE DE 40 MM Y ASEGURÁNDOSE DE QUE LA HOJA ESTÉ BIEN ALINEADA CON LA GUÍA.



SECURE STONE TO BENCH AND LUBRICATE WITH OIL.

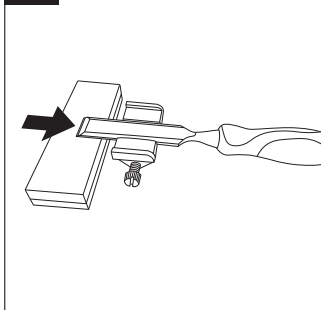
- F** FIXER LA PIERRE À L'ÉTABLI ET LUBRIFIER AVEC DE L'HUILE.
- DE** BEFESTIGEN SIE DEN STEIN AUF DER WERKBANK UND SCHMIEREN SIE IHN MIT ÖL.
- NL** ZET STEEN VAST OP DE WERKBANK EN SMEER HEM IN MET OLIE.
- ES** FIJE LA PIEDRA AL BANCO DE TRABAJO Y LUBRÍQUELA CON ACEITE.



HONE BLADE UNTIL BURR HAS FORMED.

- F** AFFÛTER LA LAME JUSQU'À FORMATION DE BAVURES.
- DE** SCHÄRFEN SIE DIE KLINGE, BIS SICH EIN GRAT GEBILDET HAT.
- NL** SLIJF MES TOT BRAAM IS GEVORMD.
- ES** AFILE LA CUCHILLA HASTA QUE SE FORMEN REBABAS.

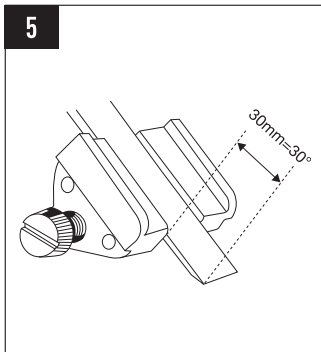
4



REMOVE BURR BY TURNING CHISEL OVER AND DRAWING FLAT SIDE OF CHISEL AWAY FROM SHARPENED EDGE.

[F] RETIRER LES BAVURES EN RETOURNANT LE CISEAU ET EN TIRANT LE CÔTÉ PLAT LOIN DU BORD AIGUISÉ.
[DE] ENTFERNEN SIE DEN GRAT, INDEM SIE DAS STEMMEISEN UMDREHEN UND DIE FLACHE SEITE DES STEMMEISENS VON DER GESCHÄRFTEN KANTE ABZIEHEN. **[NL]** VERWIJDER BRAAM DOOR BEITEL OM TE DRAAIEN EN PLATTE KANT VAN DE BEITEL WEG TE BEWEGEN VAN SCHERPE RAND. **[ES]** ELIMINE LAS REBABAS GIRANDO EL CINCEL Y APARTANDO EL LADO PLANO DEL CINCEL DEL BORDE AFILADO.

5



REPEAT PROCESS WITH 30MM PROTRUSION TO FORM 30° HONED EDGE.

[F] RÉPÉTER L'OPÉRATION EN LE FAISANT DÉPASSER DE 30 MM POUR FORMER UN BORD AFFÔTÉ À 30°.
[DE] WIEDERHOLEN SIE DEN VORGANG MIT 30 MM ÜBERSTAND, UM EINE 30° GESCHLIFFENE KANTE ZU ERHALTEN. **[NL]** HERHAAL PROCES MET 30 MM UITSTEKSEL OM EEN 30° GESLEPEN RAND TE VORMEN.
[ES] REPITA EL PROCESO CON UN SALIENTE DE 30 MM PARA OBTENER UN BORDE AFILADO DE 30°.



[UK] WARNING: READ INSTRUCTIONS BEFORE USE. **[F]** AVERTISSEMENT: LIRE LE MODE D'EMPLOI AVANT UTILISATION. **[DE]** WARNUNG: ANWEISUNGEN VOR GEBRAUCH LESEN. **[NL]** WAARSCHUWING: LEES DE INSTRUCTIES VOOR GEBRUIK. **[ES]** ADVERTENCIA: LEER LAS INSTRUCCIONES ANTES DE USAR.



*For terms and conditions visit / Pour les conditions générales, consulter /
 Allgemeine Geschäftsbedingungen siehe / U kunt de algemene voorwaarden raadplegen op /
 Puede leer los términos y las condiciones en: roughneck-tools.com/guarantee



#30-190

UK: Olympia Tools [UK] Ltd, Bull Lane,
 Wednesbury, West Midlands, WS10 8RW

EU: Tucks O'Brien Ltd, 24 Magna Drive,
 Magna Business Park, Citywest Road,
 Dublin D24 FNYO, Ireland

roughneck-tools.com