

FRACARRO

LP345F LTE

cod. 216270

8



MADE IN ITALY

315700 - Rev02 - 4-7-2019

- I** ANTENNE LOGARITMICHE PERIODICHE A LARGA BANDA
- EN** BROAD BAND LOG-PERIODIC ANTENNAS
- FR** ANTENNES LOGARITHMIQUES PERIODIQUES A LARGE BANDE
- E** ANTENAS LOGARITMICAS PERIODICAS DE BANDA ANCHA

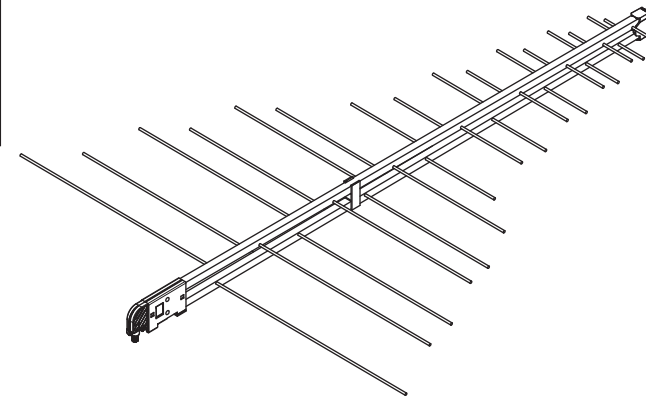
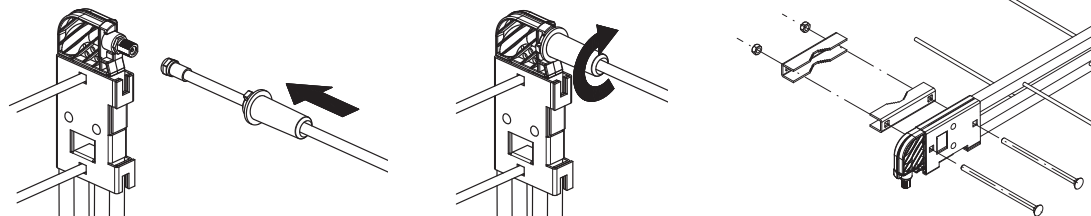
I **Avvertenze per la sicurezza:** L'installazione del prodotto deve essere eseguita da personale qualificato in conformità alle leggi e normative locali sulla sicurezza.
EN **Safety warnings:** The product must only be installed by qualified persons, according to the local safety standards and regulations.
FR **Avvertissements de sécurité:** L'installation du produit doit être effectuée par du personnel qualifié conformément aux lois et aux normes locales sur la sécurité.
E **Advertencias de seguridad:** La instalación del producto tiene que realizarla personal cualificado de conformidad con las leyes y las normativas locales de seguridad.

I Angoli appuntiti
EN Sharp Edges
FR Partie pointue
E Parte apuntada

I Per la vostra sicurezza utilizzate occhiali protettivi all'installazione
EN For your safety, use protective glasses during installation
FR Pour votre sécurité, utilisez des lunettes de protection lors de l'installation
E Para su seguridad, use gafas protectoras durante la instalación

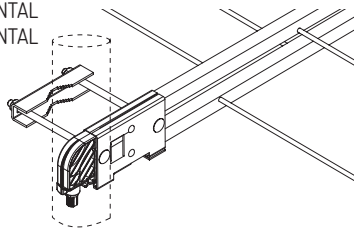
max 2 mm

75 Ohm



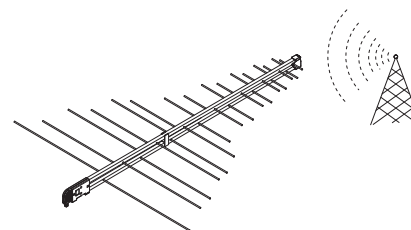
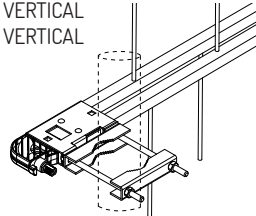
- I** ORIZZONTALE
- EN** HORIZONTAL
- FR** HORIZONTAL
- E** HORIZONTAL

H



- I** VERTICALE
- EN** VERTICAL
- FR** VERTICAL
- E** VERTICAL

V



Ø 25 mm
Min.

Ø 60 mm
Max



- I** COPPIA DI SERRAGGIO DEI BULLONI
 - EN** DRIVING TORQUE
 - FR** COUPLE DE SERRAGE DES BOULONS
 - E** PAR DE FUERZAS NECESARIA PARA APRETAR LAS TUERCAS
- Min 400 Ncm**
Max 600 Ncm

