

TE KOOP



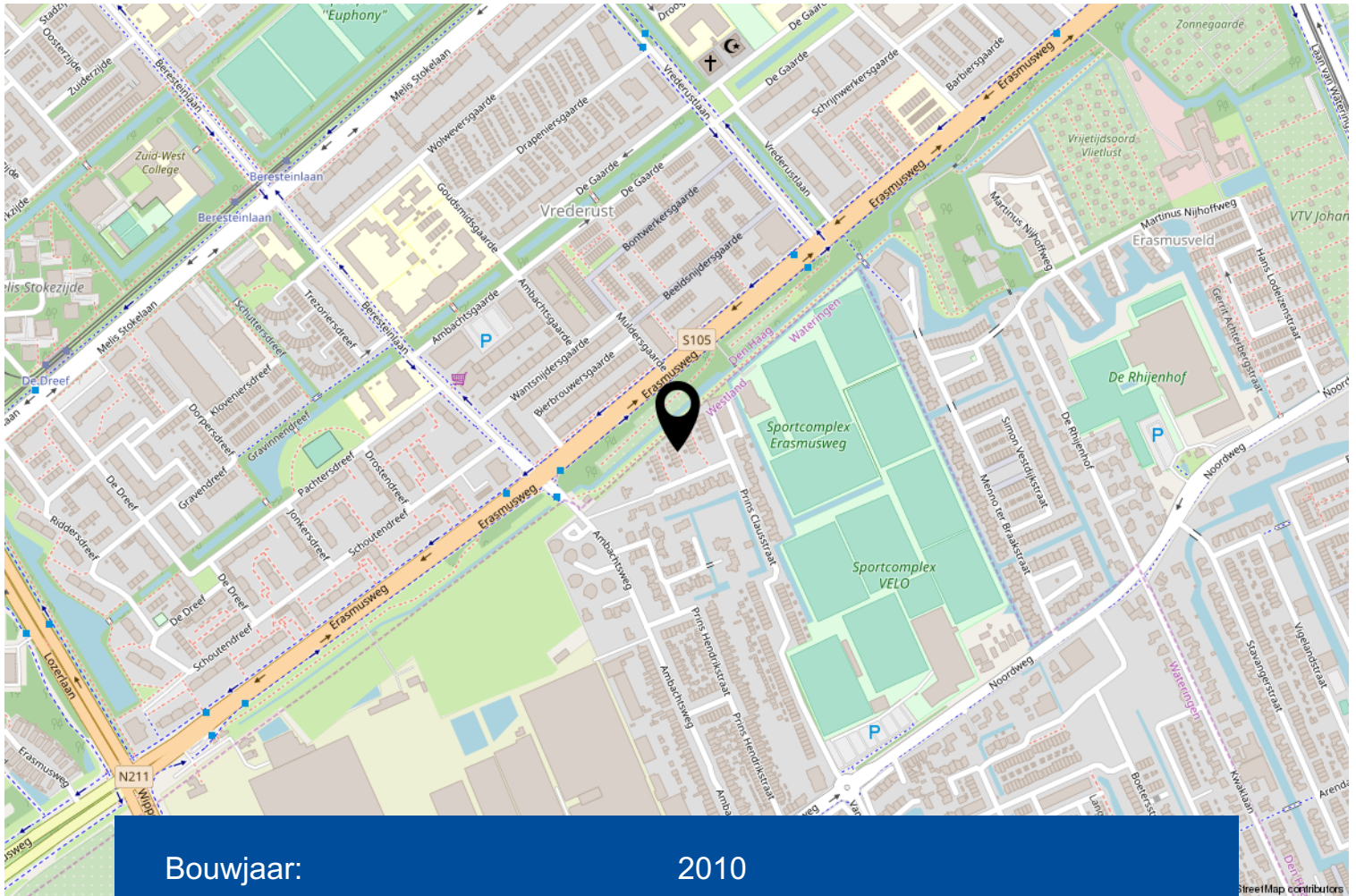
WATERINGEN | Prins Clausstraat 232 vraagprijs € 320.000 k.k.



plezierig wonen, professioneel werken

0174-294652 | info@rijnpoort.nl
www.rijnpoort.nl

Kenmerken & locatie



Bouwjaar:	2010
Soort:	eengezinswoning
Kamers:	4
Inhoud:	245 m ³
Woonoppervlakte:	94 m ²
Perceeloppervlakte:	95 m ²
Externe bergruimte:	6 m ²
Verwarming:	c.v.-ketel
Isolatie:	dubbel glas

Omschrijving

Bent u opzoek naar een moderne, instapklare tusseneengezinswoning met een zonnige achtertuin? Dan is deze woning zeker een bezichtiging waard!

De woning is gelegen in een autovrije straat in de kindvriendelijke woonwijk 'Hof van Wateringhe', nabij het centrum van Wateringen. Er is ruime parkeergelegenheid in de directe omgeving van de woning.

Het bouwjaar is 2010.

De woning is gelegen op ca. 95 m² eigen grond.

Indeling:

Binnenkomst in de ruime hal met voldoende ruimte voor een garderobe en toegang tot het toilet met fonteintje, meterkast, de trapopgang naar de 1e verdieping en de woonkamer.

De woonkamer van ca. 39 m² (incl. keuken) is erg licht door de grote raampartijen aan zowel de voor- als achterzijde van de woning. In de woonkamer is een ruime bergkast aanwezig.

De open keuken is gesitueerd aan de voorzijde. Het rechte keukenblok in neutrale kleurstelling beschikt over diverse inbouwapparatuur, waaronder een vaatwasmachine, combioven, 4-pits gaskookplaat en een afzuigkap.

De gehele verdieping is voorzien van een fraaie laminaatvloer.

Middels openslaande deuren aan de achterzijde is er toegang tot de zonnige achtertuin.

De achtertuin is gelegen op het zuidwesten en beschikt over een berging, achterom en een elektrisch zonnescherm. In de achtertuin kunt u heerlijk de gehele dag van de zon genieten!

Op de 1e verdieping is een overloop met toegang tot de 3 slaapkamers, de badkamer, de wasruimte, de technische ruimte met de opstelplaats voor de cv-combiketel (2018) en bergruimte.

De hoofdslaapkamer van ca. 15 m² is over de gehele breedte van de woning gelegen aan de voorzijde. Aan de achterzijde zijn er 2 slaapkamers van ca. 10 en 5,5 m².

De volledig betegelde badkamer beschikt over een inloopdouche, toilet, wastafelmeubel en een bergkast.

De woning is uitstekend geïsoleerd, waaronder geheel voorzien van dubbel glas.

Kortom, bent u opzoek naar een ruime tussenwoning met een fijne ligging welke zonder extra kosten te betrekken is? Kom dan eens kijken bij deze leuke woning!

Interesse in dit huis? Schakel direct uw eigen NVM-aankoopmakelaar in. Uw NVM-aankoopmakelaar komt op voor uw belang en bespaart u tijd, geld en zorgen.









Je krijgt méér voor elkaar met een NVM-makelaar!



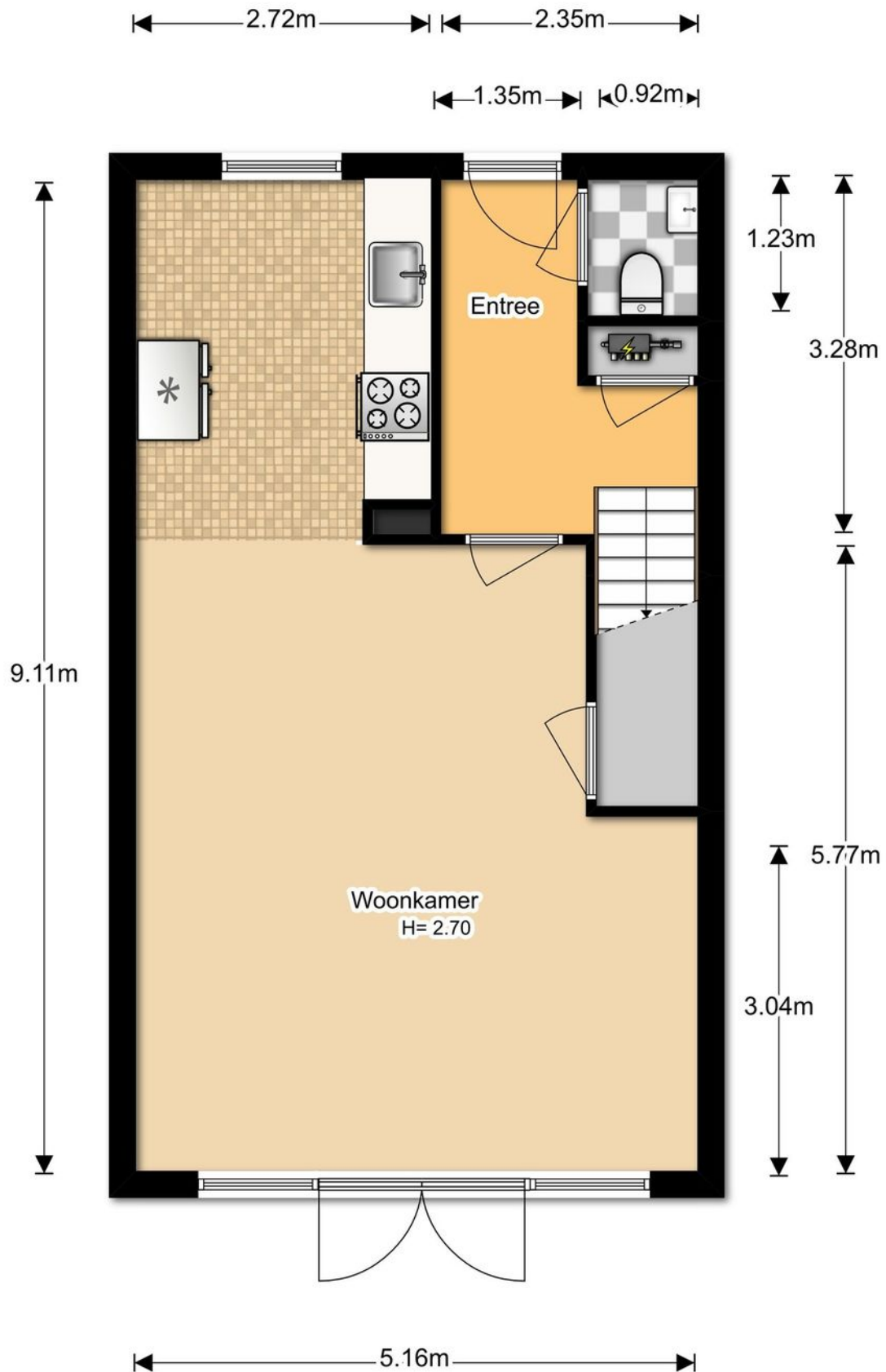
Ga naar nvm.nl voor meer informatie



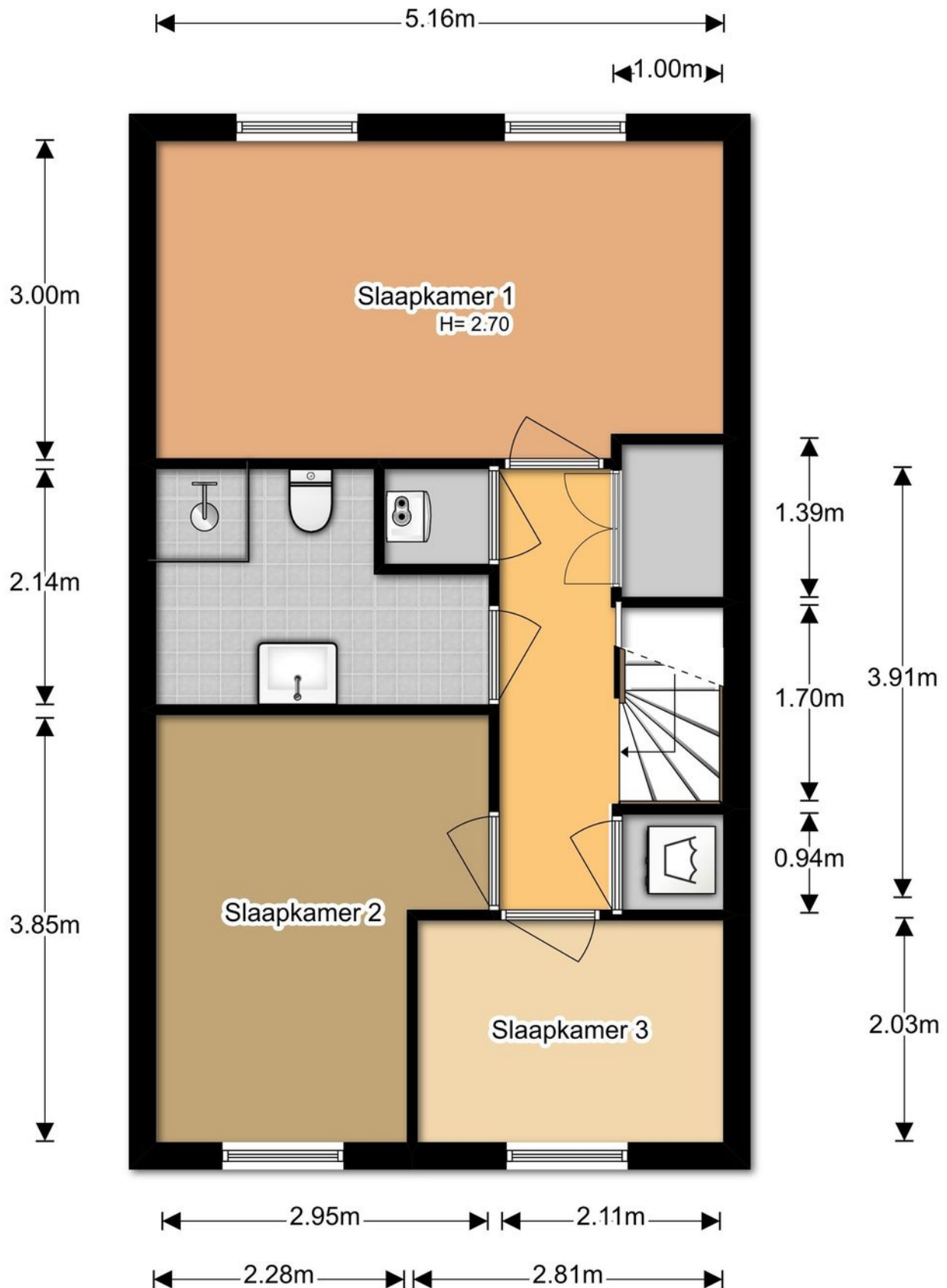
EXACT GEMETEN

volgens
branchebrede
meetinstructie

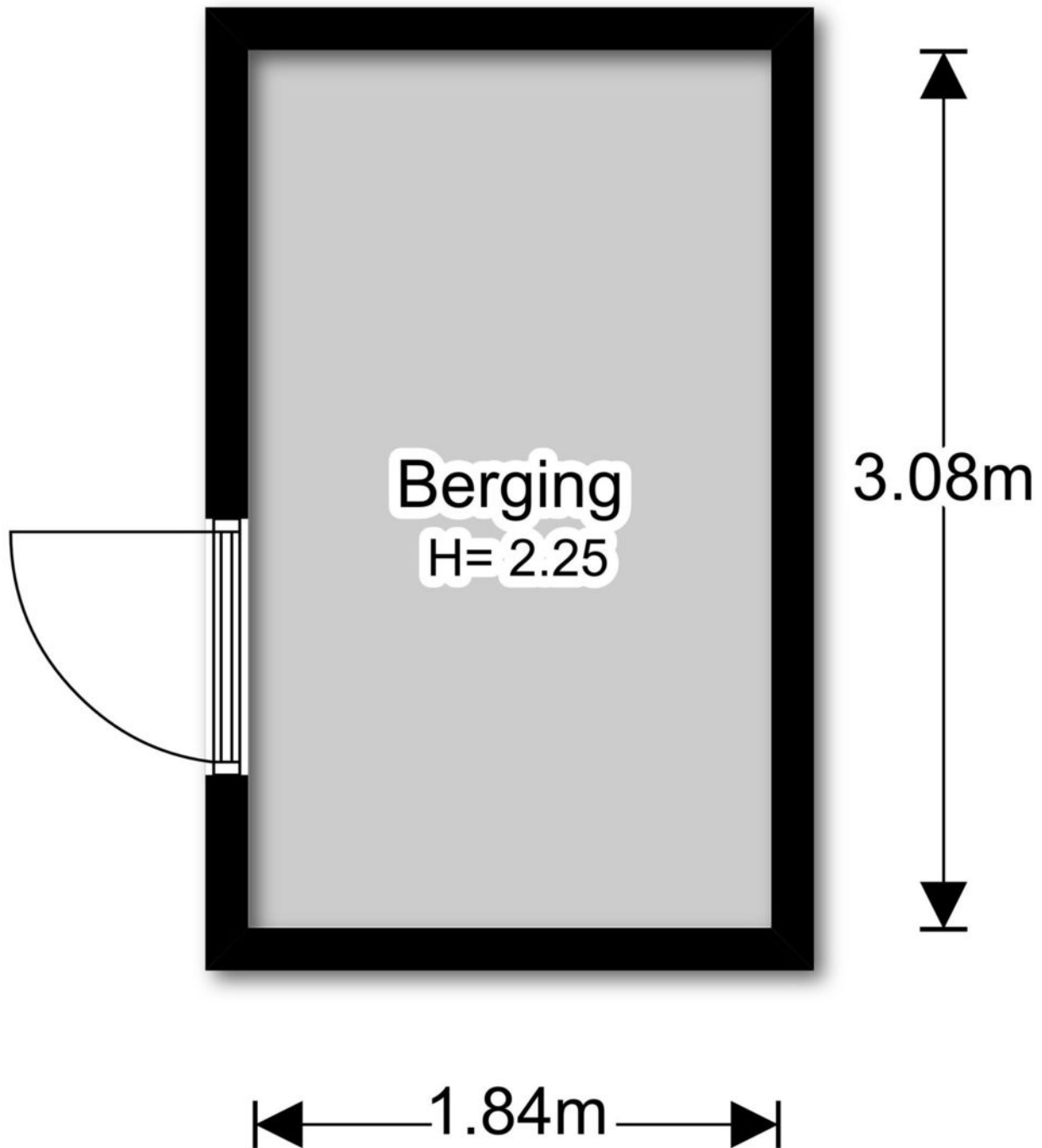
Begane grond



Verdieping



Berging



Perceel



Kadastrale kaart

Uittreksel Kadastrale Kaart

Uw referentie: Prins Clausstraat232



12345	Deze kaart is noordgericht	Schaal 1:500
Perceelnummer		
25	Huisnummer	
—	Vastgestelde kadastrale grens	
—	Voorlopige kadastrale grens	
—	Administratieve kadastrale grens	
—	Bebouwing	
—	Overige topografie	
Voor een eensluitend uittreksel, geleverd op 10 september 2019		
De bewaarder van het kadaster en de openbare registers		
		Kadastrale gemeente Wateringen
		Secctie A
		Perceel 7496
		Aan dit uittreksel kunnen geen betrouwbare maten worden ontleend.
		De Dienst voor het kadaster en de openbare registers behoudt zich de intellectuele eigendomsrechten voor, waaronder het auteursrecht en het databankenrecht.

Lijst van zaken

	Blijft achter	Gaat mee	Ter overname	NVT
Woning - Interieur				
(Voorzet) openhaard met toebehoren				X
Allesbrander				X
Houtkachel				X
(Gas)kachels				X
Designradiator(en)				X
Radiatorafwerking				X
Verlichting, te weten				
- inbouwspots/dimmers				X
- opbouwspots/armaturen/lampen/dimmers		X		
- losse (hang)lampen		X		
-				X
-				X
(Losse)kasten, legplanken, te weten				
- alleen kledingkast gaat mee.				X
-				X
Raamdecoratie/zonwering binnen, te weten				
- gordijnrails				X
- gordijnen				X
- overgordijnen				X
- vitrages				X
- rolgordijnen	X			
- lamellen				X
- jaloezieën				X
- (losse) horren/rolhorren	X			
-				X
-				X
Vloerdecoratie, te weten				
- vloerbedekking				X
- parketvloer				X
- houten vloer(delen)				X
- laminaat	X			
- plavuizen				X

Lijst van zaken

	Blijft achter	Gaat mee	Ter overname	NVT
-				X
-				X
Overig, te weten				
- spiegelwanden				X
- schilderij ophangstelsel				X
-				X
-				X
-				X
-				X
Woning - Keuken				
Keukenblok (met bovenkasten)	X			
Keuken (inbouw)apparatuur, te weten				
- kookplaat	X			
- (gas)fornuis	X			
- afzuigkap	X			
- magnetron				X
- oven				X
- combi-oven/combimagnetron	X			
- koelkast				X
- vriezer				X
- koel-vriescombinatie			X	
- vaatwasser	X			
- Quooker				X
- koffiezetapparaat		X		
-				X
-				X
Keukenaccessoires				
-				X
-				X
Woning - Sanitair/sauna				
Sauna met toebehoren				X
				X

Lijst van zaken

	Blijft achter	Gaat mee	Ter overname	NVT
Toilet met de volgende toebehoren				
- toilet	X			
- toiletrolhouder	X			
- toiletborstel(houder)	X			
- fontein	X			
-				X
-				X
Badkamer met de volgende toebehoren				
- ligbad				X
- jacuzzi/whirlpool				X
- douche (cabine/scherm)	X			
- stoomdouche (cabine)				X
- wastafel	X			
- wastafelmeubel	X			
- planchet				X
- toiletkast				X
- toilet	X			
- toiletrolhouder	X			
- toiletborstel(houder)				X
-				X
-				X
Woning - Exterieur/installaties/veiligheid/energiebesparing				
Schotel/antenne				X
Brievenbus	X			
(Voordeur)bel	X			
Alarminstallatie				X
(Veiligheids)sloten en overige inbraakpreventie				X
Rookmelders	X			
Screens/rolluiken				X
CV met toebehoren	X			
(Klok)thermostaat	X			
Mechanische ventilatie	X			
Luchtbehandeling	X			
Telefoonaansluiting/internetaansluiting	X			

Lijst van zaken

	Blijft achter	Gaat mee	Ter overname	NVT
Veiligheidsschakelaar wasautomaat				X
Waterslot wasautomaat				X
Zonnepanelen				X
Airconditioning met toebehoren				X
				X
				X
Warmwatervoorziening, te weten				
- via CV-installatie	X			
- boiler				X
- close-in boiler				X
- geiser				X
-				X
-				X
Isolatievoorzieningen (voorzetramen/ radiatorfolie etc.), te weten				
-				X
-				X
Tuin - Inrichting				
Tuinaanleg/bestrating	X			
Beplanting		X		
				X
Tuin - Verlichting/installaties				
Buitenverlichting	X			
Tijd- of schemerschakelaar/bewegingsmelder	X			
				X
Tuin - Bebouwing				
Tuinhuis/buitenberging	X			
Kasten/werkbank in tuinhuis/berging	X			
(Broei)kas				X
				X
				X
Tuin - Overig				

Lijst van zaken

	Blijft achter	Gaat mee	Ter overname	NVT
Overige tuin, te weten				
- (sier)hek	X			
- vlaggenmast(houder)				X
-				X
-				X
Overig - Contracten				
CV/geiser/boiler				Nee
Keuken/tuin/kozijnen				Nee
Intelligente thermostaten e.d.				Nee
Stadsverwarming				Nee
Zonnepanelen				Nee

Meer informatie

Bijzonderheden om rekening mee te houden bij het kopen van een woning

Schriftelijkheidsvereiste

Een koopovereenkomst komt tot stand als de door (kandidaat)koper en verkoper gemaakte afspraken schriftelijk zijn vastgelegd in een koopovereenkomst en deze koopovereenkomst door beide partijen is ondertekend. Dit betekent dat er tot dat moment door een (kandidaat)koper geen juridische rechten ontleend kunnen worden aan een uitgebracht bod c.q. mondelinge overeenkomst. Nadat de koopovereenkomst door beide partijen is getekend heeft een koper nog recht op de 3 dagen wettelijke bedenktijd.

Koopovereenkomst

In de koopovereenkomst worden de afspraken tussen de koper en verkoper vastgelegd volgens de modelkoopovereenkomst die is opgesteld door de NVM. De waarborgsom (of bankgarantie) is gebruikelijk 10% van de koopsom en wordt voldaan aan de notaris. Eventueel door de koper te maken voorbehouden (zoals het verkrijgen van een hypotheek of het opmaken van een bouwkundige keuring) worden vermeld als deze in de onderhandeling zijn afgesproken.

Wat houdt 'Kosten Koper' in?

Kosten Koper (k.k.) betekent dat de koper de kosten voor de overdracht van de woning voor zijn rekening neemt. Deze kosten zijn circa 6% van de koopsom (afhankelijk van de wijze van financiering). Onder de kosten voor de koper vallen de volgende kosten: Overdrachtsbelasting, notariskosten, kadasterkosten, financieringskosten en eventueel de kosten voor de aankoopmakelaar.

Oppervlakte maten

NVM Makelaars maken bij het opmeten van de gebruiksoppervlakte gebruik van de NVM-meetinstructie. Deze is gebaseerd op NEN2580 en is bedoeld om een uniforme manier van meten toe te passen voor het geven van een indicatie van de gebruiksoppervlakte. De NVM-meetinstructie sluit verschillen in meetuitkomsten niet uit, door bijvoorbeeld interpretatieverschillen, afrondingen, meetfouten of beperkingen bij het uitvoeren van de meting. Ondanks dat bij het opmeten de benodigde zorgvuldigheid is betracht, is de opgegeven gebruiksoppervlakte indicatief en kunnen daaraan geen rechten worden ontleend. Het bepaalde in artikel 7:17 lid 6 BW is onverminderd van kracht.

Ouderdomsclausule

Bij woningen van 20 jaar of ouder nemen wij standaard een ouderdomsclausule met de daarbij behorende asbestclausule in de koopakte op. De tekst van deze clausule verstrekken wij u desgewenst. Het staat koper vrij om een bouwtechnische keuring inclusief asbestinventarisatie en een bodemonderzoek te laten uitvoeren.

Erfdienstbaarheid en bijzondere bepalingen

Aan de onroerende zaak kunnen bijzondere bepalingen verbonden zijn. Deze worden dan aan elke opvolgende eigenaar opgelegd en zijn opgenomen in het eigendomsbewijs. Een kopie van het eigendomsbewijs is op te vragen via de makelaar.

Verdere informatie

Van belang zijnde documentatie kunt u bij de makelaar opvragen. Te denken valt aan de vragenlijst welke door de verkopers is ingevuld over de huidige staat van de woning en aan informatie over de Vereniging van Eigenaars wanneer het een appartement betreft.

Voorbehouden

Deze informatie is geheel vrijblijvend, uitsluitend voor geadresseerde bestemd en niet bedoeld als aanbod. Ten aanzien van de juistheid van de vermelde informatie kan door de verkopend makelaar en haar opdrachtgever geen aansprakelijkheid worden aanvaard, nog kan aan de vermelde informatie enig recht worden ontleend. De gegevens (bedragen, belastingen, jaartallen, omschrijvingen etc.) zijn verkregen door mondelinge informatie. De koper heeft onderzoekplicht naar alle zaken die voor hem van belang zijn en kan zich nimmer beroepen op onbekendheid met feiten die hij, dan wel een door hem aangewezen deskundige, zelf had kunnen waarnemen of die kenbaar waren uit openbare registers. De makelaar kan indien gewenst verwijzen naar de desbetreffende instanties.

Honorarium notaris voor royement hypotheek + volmacht

Koper wordt in gelegenheid gesteld om de notaris, die de levering zal passeren, aan te wijzen. Partijen zijn overeengekomen, dat het honorarium van deze notaris voor een royement voor maximaal € 200,-- (per geheel royement van een hypotheek) en € 200,-- (per gedeeltelijk royement van een hypotheek), steeds exclusief BTW en kadastrale verschotten, voor rekening van verkoper komt. Indien de vermelde notaris hogere bedragen per royement van een hypotheek berekent, zijn deze hogere kosten voor rekening van koper. Het bedrag dat koper op grond van het in dit artikel bepaalde verschuldigd is aan de verkoper, zal bij de levering van het verkochte door koper aan verkoper worden voldaan en mitsdien worden opgenomen in de nota's van afrekening die vermelde notaris terzake van de levering zal opmaken. Indien koper een keuze maakt voor een notariskantoor buiten de regio Westland/ Den Haag komen de kosten, verbonden aan een op te maken verkoopvolmacht t.b.v. de verkoper, voor rekening van koper.

Akte van levering

Koper geeft de notaris de opdracht tot het opnemen van de letterlijke tekst van alle lijdende erfdienstbaarheden, bijzondere lasten en beperkingen, afzonderlijke zakelijke rechten, kettingbedingen en kwalitatieve verplichtingen in de (concept)akte van levering. Koper accepteert uitdrukkelijk alle in de akte van levering opgenomen bepalingen. Verkoper heeft het recht om de overeenkomst te ontbinden indien koper weigert de aan hem onbekende lasten en beperkingen uitdrukkelijk te accepteren.

Rijnpoort Makelaars

Plezierig wonen, professioneel werken

Als koper of verkoper van onroerend goed eist u een vakkundig advies en de beste service. En terecht! Bij Rijnpoort Makelaars bent u al bijna 50 jaar aan het juiste adres! Wij combineren onze jarenlange ervaring en vakkennis met persoonlijke en sociale betrokkenheid om u goed van dienst te kunnen zijn.

Rijnpoort Makelaars is gespecialiseerd in de aan-, verkoop en taxaties van woningen en bedrijfsmatig vastgoed en bemiddeling bij verhuur. Maar ook het verkopen van nieuwbouwprojecten behoort tot ons dienstenpakket.

Bij Rijnpoort Hypotheken en Verzekeringen kunt u terecht voor een onafhankelijk hypotheek- of verzekeringsadvies.

Is uw interesse gewekt? U kunt altijd contact met ons opnemen voor meer informatie of een vrijblijvend aan- of verkoopadvies voor uw woning of bedrijfspand.

Ons team staat voor u klaar! Wij zorgen er persoonlijk voor dat uw (woon)wensen in vervulling gaan!

