

# TE KOOP



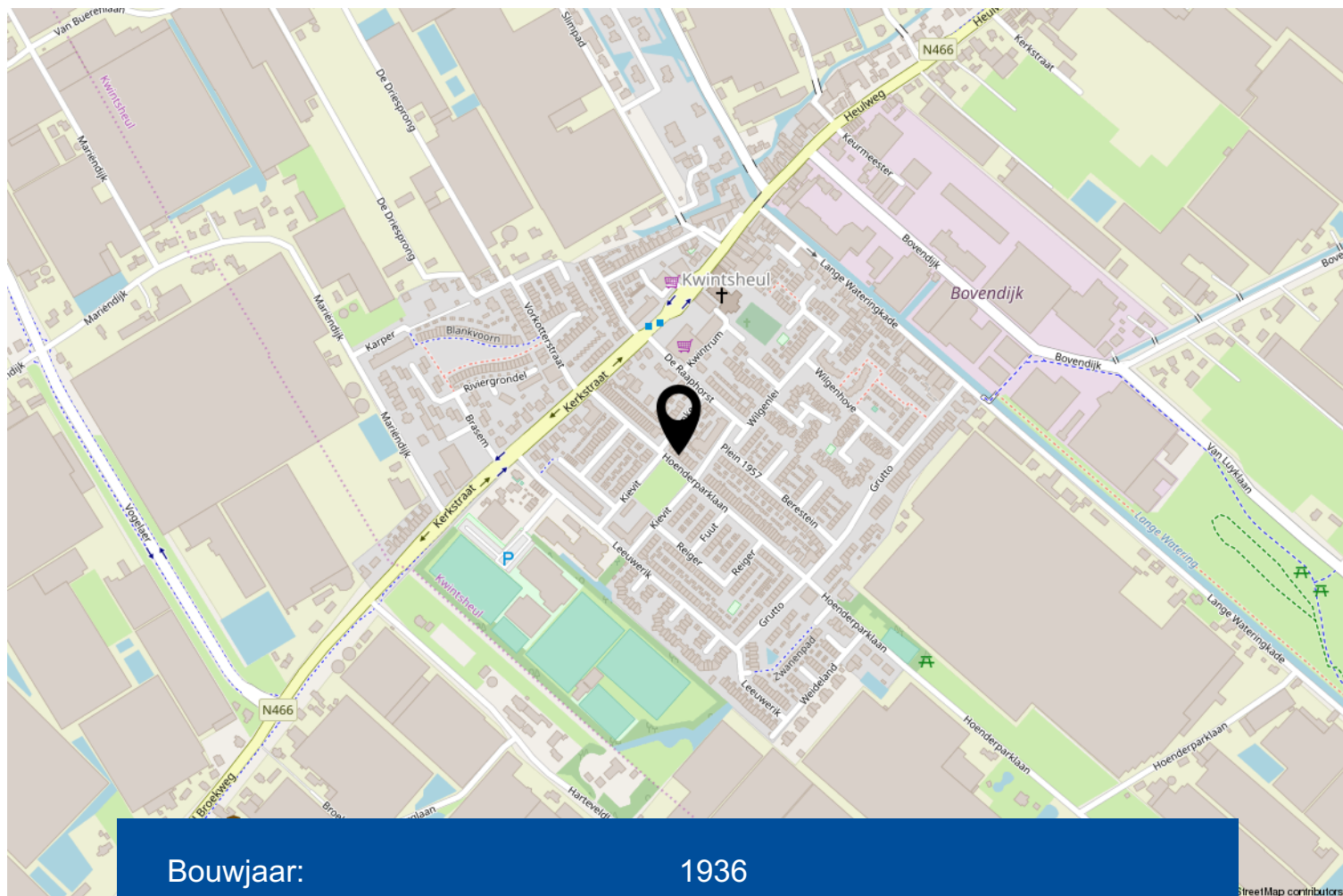
**KWINTSHEUL** | Hoenderparklaan 48    vraagprijs € 225.000 k.k.



plezierig wonen, professioneel werken

0174-294652 | [info@rijnpoort.nl](mailto:info@rijnpoort.nl)  
[www.rijnpoort.nl](http://www.rijnpoort.nl)

# Kenmerken & locatie



Bouwjaar:	1936
Kamers:	4
Inhoud:	345 m <sup>3</sup>
Woonoppervlakte:	83 m <sup>2</sup>
Perceeloppervlakte:	141 m <sup>2</sup>
Overige inpandige ruimte:	7 m <sup>2</sup>
Gebouw gebonden buiten ruimte:	7 m <sup>2</sup>
Verwarming:	c.v.-ketel
Isolatie:	gedeeltelijk dubbel glas

# Omschrijving

Bent u op zoek naar een verzorgd onderhouden hoekwoning met aanbouw aan de achterzijde en zonnige voor- en achtertuin? Dan is deze woning zeker uw bezichtiging waard! De woning is gelegen in een aantrekkelijke woonomgeving nabij de dorpskern van Kwintsheul, scholen, sportvoorzieningen en uitvalswegen.

Het bouwjaar van de woning is ca. 1936.  
De woning is gelegen op 141 m<sup>2</sup> eigen grond.

## Indeling:

Via de gezellig aangelegde voortuin met zonwering komt u bij de entree van de woning. Hal met meterkast, trapopgang en toegang tot de woonkamer.

De woonkamer van ca. 31 m<sup>2</sup> (incl. open keuken) heeft een trapkast en biedt toegang tot de open keuken.

De keuken in L-opstelling is voorzien van diverse opbergkastjes.

Via een tussenhal met toilet komt u in de ruime serre. De serre is ca. 11,5 m<sup>2</sup> en geeft toegang tot de doucheruimte, heeft een wasmachineaansluiting en deur naar de achtertuin en berging.

In de serre is ook de opstelplaats van de cv-combiketel (2017).

De goed aangelegde achtertuin is gelegen op het noordoosten met berging en achterom.

## Verdieping:

Overloop met toegang tot de drie slaapkamers. De slaapkamer aan de voorzijde is ca. 13 m<sup>2</sup> voorzien van een dakkapel en een vaste kast.

Aan de achterzijde zijn er twee slaapkamers van ca. 7 en 5 m<sup>2</sup>, beide voorzien van een dakkapel en één voorzien van een wastafel.

De woning beschikt over een bergvliering, welke vanaf de overloop te bereiken is.

De woning is goed geïsoleerd waaronder grotendeels voorzien van dubbel glas en een geïsoleerde zijmuur.

Deze woning komt in aanmerking voor de starterslening van de gemeente Westland. De starterslening is een aanvullende lening van maximaal € 30.000,-. De eerste drie jaar betaal je geen rente of aflossing. Na drie jaar betaal je naar draagkracht rente en aflossing. Meer informatie is te vinden op [gemeentewestland.nl](http://gemeentewestland.nl).

Deze woning komt in aanmerking voor de Nationale Hypotheek Garantie.

Interesse in dit huis? Schakel direct uw eigen NVM-aankoopmakelaar in. Uw NVM-aankoopmakelaar komt op voor uw belang en bespaart u tijd, geld en zorgen.











**EXACT  
GEMETEN**

volgens  
branchebrede  
meetinstructie

**Kies een bevlogen  
aankoopmakelaar!**

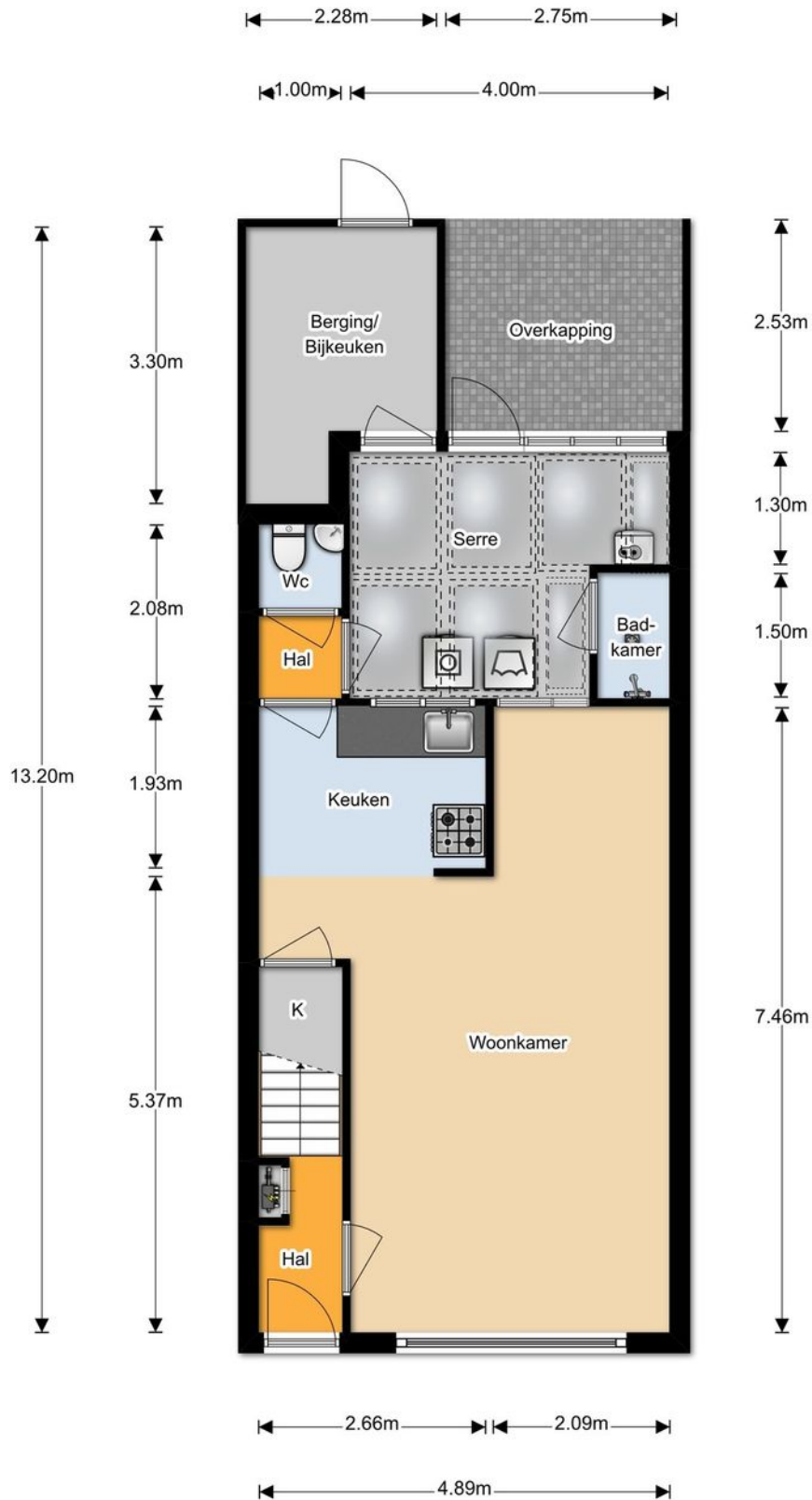


Je krijgt meer voor elkaar  
met een NVM-makelaar

[nvm.nl](http://nvm.nl)



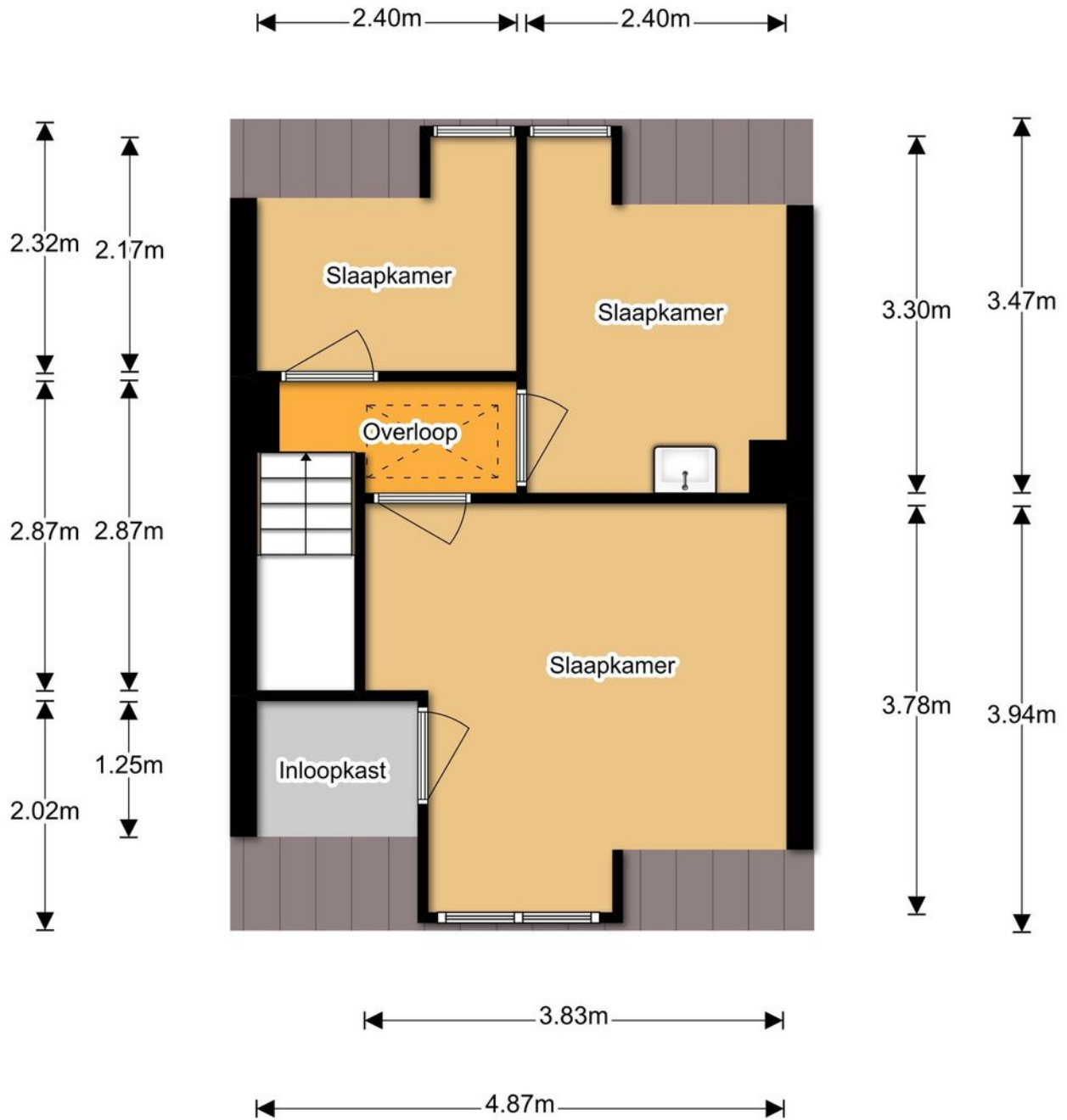

# Begane grond



De plattegronden zijn met de grootste zorg samengesteld.  
Er kunnen geen rechten aan ontleend worden. © SOO Media

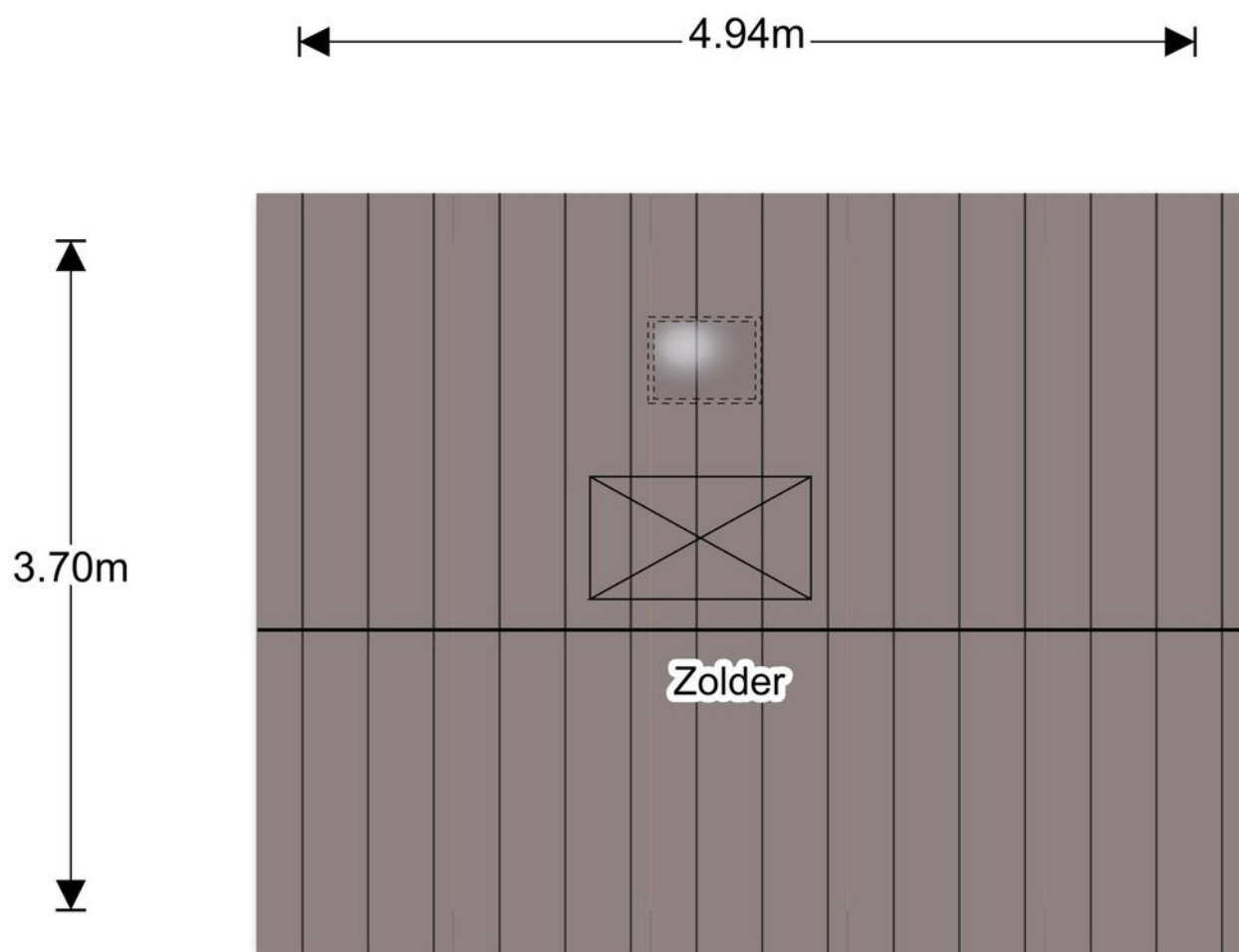


# 1e verdieping



De plattegronden zijn met de grootste zorg samengesteld.  
Er kunnen geen rechten aan ontleend worden. © SOO Media

# Vliering



De plattegronden zijn met de grootste zorg samengesteld.  
Er kunnen geen rechten aan ontleend worden. © SOO Media

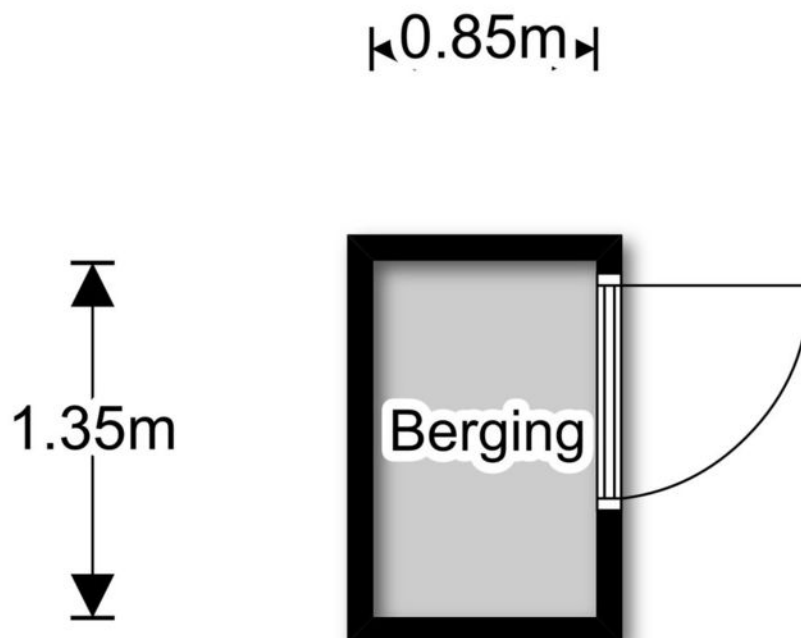
# Perceel



De plattegronden zijn met de grootste zorg samengesteld.  
Er kunnen geen rechten aan ontleend worden. © SOO Media



# Berging



De plattegronden zijn met de grootste zorg samengesteld.  
Er kunnen geen rechten aan ontleend worden. © SOO Media

# Kadastrale kaart

Uittreksel Kadastrale Kaart

Uw referentie: Hoenderparklaan48



<p>12345 25</p> <p>— Vastgestelde kadastrale grens — Voorlopige kadastrale grens — Administratieve kadastrale grens — Bebouwing — Overige topografie</p> <p>Voor een eensluitend uittreksel, Apeldoorn, 19 november 2018 De bewaarder van het kadaster en de openbare registers</p>	<p>Schaal 1:500</p> <p>Kadastrale gemeente    Wateringen Sectie                            C Perceel                         2238</p> <p>Aan dit uittreksel kunnen geen betrouwbare maten worden ontleend. De Dienst voor het kadaster en de openbare registers behoudt zich de intellectuele eigendomsrechten voor, waaronder het auteursrecht en het databankenrecht.</p>
---	---

# Lijst van zaken

	Blijft achter	Gaat mee	Ter overname	NVT
<b>Woning - Interieur</b>				
(Voorzet) openhaard met toebehoren				X
Allesbrander				X
Houtkachel				X
(Gas)kachels				X
Designradiator(en)				X
Radiatorafwerking	X			
Verlichting, te weten				
- inbouwspots/dimmers	X			
- opbouwspots/armaturen/lampen/dimmers	X			
- losse (hang)lampen				X
-				X
-				X
(Losse)kasten, legplanken, te weten				
- Losse planken keukenkast	X			
- Losse planken inloopkast	X			
Raamdecoratie/zonwering binnen, te weten				
- gordijnrails	X			
- gordijnen	X			
- overgordijnen				X
- vitrages				X
- rolgordijnen				X
- lamellen				X
- jaloezieën				X
- (losse) horren/rolhorren				X
- woonkamer verduisterend gordijn		X		
-				X
Vloerdecoratie, te weten				
- vloerbedekking	X			
- parketvloer				X
- houten vloer(delen)				X
- laminaat				X
- plavuizen				X

# Lijst van zaken

	Blijft achter	Gaat mee	Ter overname	NVT
- Vinyl	X			
-				X
Overig, te weten				
- spiegelwanden				X
- schilderij ophangstelsel	X			
-				X
-				X
<b>Woning - Keuken</b>				
Keukenblok (met bovenkasten)				X
Keuken (inbouw)apparatuur, te weten				
- kookplaat				X
- (gas)fornuis		X		
- afzuigkap	X			
- magnetron		X		
- oven				X
- combi-oven/combimagnetron		X		
- koelkast		X		
- vriezer		X		
- koel-vriescombinatie		X		
- vaatwasser				X
- Quooker				X
- koffiezetapparaat		X		
-				X
-				X
Keukenaccessoires				
- Keukenaccessoires		X		
-				X
<b>Woning - Sanitair/sauna</b>				
Sauna met toebehoren				X
				X
Toilet met de volgende toebehoren				
- toilet	X			

# Lijst van zaken

	Blijft achter	Gaat mee	Ter overname	NVT
- toiletrolhouder	X			
- toiletborstel(houder)	X			
- fontein	X			
-				X
-				X
<b>Badkamer met de volgende toebehoren</b>				
- ligbad				X
- jacuzzi/whirlpool				X
- douche (cabine/scherm)				X
- stoomdouche (cabine)				X
- wastafel	X			
- wastafelmeubel	X			
- planchet				X
- toiletkast				X
- toilet				X
- toiletrolhouder				X
- toiletborstel(houder)				X
-				X
-				X
<b>Woning - Exterieur/installaties/veiligheid/energiebesparing</b>				
Schotel/antenne				X
Brievenbus	X			
(Voordeur)bel	X			
Alarminstallatie				X
(Veiligheids)sloten en overige inbraakpreventie	X			
Rookmelders				X
Screens/rolluiken				X
CV met toebehoren	X			
(Klok)thermostaat	X			
Mechanische ventilatie				X
Luchtbehandeling				X
Telefoonaansluiting/internetaansluiting	X			
Veiligheidsschakelaar wasautomaat				X
Waterslot wasautomaat	X			



# Lijst van zaken

	Blijft achter	Gaat mee	Ter overname	NVT
Zonnepanelen				X
Airconditioning met toebehoren				X
				X
				X
Warmwatervoorziening, te weten				
- via CV-installatie	X			
- boiler				X
- close-in boiler				X
- geiser				X
-				X
-				X
Isolatievoorzieningen (voorzetramen/ radiatorfolie etc.), te weten				
-				X
-				X
<b>Tuin - Inrichting</b>				
Tuinaanleg/bestrating	X			
Beplanting	X			
				X
<b>Tuin - Verlichting/installaties</b>				
Buitenverlichting	X			
Tijd- of schemerschakelaar/bewegingsmelder	X			
				X
<b>Tuin - Bebouwing</b>				
Tuinhuis/buitenberging	X			
Kasten/werkbank in tuinhuis/berging	X			
(Broei)kas				X
				X
				X
<b>Tuin - Overig</b>				
Overige tuin, te weten				
- (sier)hek	X			

# Lijst van zaken

	Blijft achter	Gaat mee	Ter overname	NVT
- vlaggenmast(houder)				X
-				X
-				X
<b>Overig - Contracten</b>				
CV/geiser/boiler				Nee
Keuken/tuin/kozijnen				Nee
Intelligente thermostaten e.d.				Nee
Stadsverwarming				Nee
Zonnepanelen				Nee

# Meer informatie

## Bijzonderheden om rekening mee te houden bij het kopen van een woning

### Schriftelijkheidsvereiste

Een koopovereenkomst komt tot stand als de door (kandidaat)koper en verkoper gemaakte afspraken schriftelijk zijn vastgelegd in een koopovereenkomst en deze koopovereenkomst door beide partijen is ondertekend. Dit betekent dat er tot dat moment door een (kandidaat)koper geen juridische rechten ontleend kunnen worden aan een uitgebracht bod c.q. mondelinge overeenkomst. Nadat de koopovereenkomst door beide partijen is getekend heeft een koper nog recht op de 3 dagen wettelijke bedenktijd.

### Koopovereenkomst

In de koopovereenkomst worden de afspraken tussen de koper en verkoper vastgelegd volgens de modelkoopovereenkomst die is opgesteld door de NVM. De waarborgsom (of bankgarantie) is gebruikelijk 10% van de koopsom en wordt voldaan aan de notaris. Eventueel door de koper te maken voorbehouden (zoals het verkrijgen van een hypotheek of het opmaken van een bouwkundige keuring) worden vermeld als deze in de onderhandeling zijn afgesproken.

### Wat houdt 'Kosten Koper' in?

Kosten Koper (k.k.) betekent dat de koper de kosten voor de overdracht van de woning voor zijn rekening neemt. Deze kosten zijn circa 6% van de koopsom (afhankelijk van de wijze van financiering). Onder de kosten voor de koper vallen de volgende kosten: Overdrachtsbelasting, notariskosten, kadasterkosten, financieringskosten en eventueel de kosten voor de aankoopmakelaar.

### Oppervlakte maten

NVM Makelaars maken bij het opmeten van de gebruiksoppervlakte gebruik van de NVM-meetinstructie. Deze is gebaseerd op NEN2580 en is bedoeld om een uniforme manier van meten toe te passen voor het geven van een indicatie van de gebruiksoppervlakte. De NVM-meetinstructie sluit verschillen in meetuitkomsten niet uit, door bijvoorbeeld interpretatieverschillen, afrondingen, meetfouten of beperkingen bij het uitvoeren van de meting. Ondanks dat bij het opmeten de benodigde zorgvuldigheid is betracht, is de opgegeven gebruiksoppervlakte indicatief en kunnen daaraan geen rechten worden ontleend. Het bepaalde in artikel 7:17 lid 6 BW is onverminderd van kracht.

### Ouderdomsclausule

Bij woningen van 20 jaar of ouder nemen wij standaard een ouderdomsclausule met de daarbij behorende asbestclausule in de koopakte op. De tekst van deze clausule verstrekken wij u desgewenst. Het staat koper vrij om een bouwtechnische keuring inclusief asbestinventarisatie en een bodemonderzoek te laten uitvoeren.

### **Erfdienstbaarheid en bijzondere bepalingen**

Aan de onroerende zaak kunnen bijzondere bepalingen verbonden zijn. Deze worden dan aan elke opvolgende eigenaar opgelegd en zijn opgenomen in het eigendomsbewijs. Een kopie van het eigendomsbewijs is op te vragen via de makelaar.

### **Verdere informatie**

Van belang zijnde documentatie kunt u bij de makelaar opvragen. Te denken valt aan de vragenlijst welke door de verkopers is ingevuld over de huidige staat van de woning en aan informatie over de Vereniging van Eigenaars wanneer het een appartement betreft.

### **Voorbehouden**

Deze informatie is geheel vrijblijvend, uitsluitend voor geadresseerde bestemd en niet bedoeld als aanbod. Ten aanzien van de juistheid van de vermelde informatie kan door de verkopend makelaar en haar opdrachtgever geen aansprakelijkheid worden aanvaard, nog kan aan de vermelde informatie enig recht worden ontleend. De gegevens (bedragen, belastingen, jaartallen, omschrijvingen etc.) zijn verkregen door mondelinge informatie. De koper heeft onderzoekplicht naar alle zaken die voor hem van belang zijn en kan zich nimmer beroepen op onbekendheid met feiten die hij, dan wel een door hem aangewezen deskundige, zelf had kunnen waarnemen of die kenbaar waren uit openbare registers. De makelaar kan indien gewenst verwijzen naar de desbetreffende instanties.

### **Honorarium notaris voor royement hypotheek + volmacht**

Koper wordt in gelegenheid gesteld om de notaris, die de levering zal passeren, aan te wijzen. Partijen zijn overeengekomen, dat het honorarium van deze notaris voor een royement voor maximaal € 200,-- (per geheel royement van een hypotheek) en € 200,-- (per gedeeltelijk royement van een hypotheek), steeds exclusief BTW en kadastrale verschotten, voor rekening van verkoper komt. Indien de vermelde notaris hogere bedragen per royement van een hypotheek berekent, zijn deze hogere kosten voor rekening van koper. Het bedrag dat koper op grond van het in dit artikel bepaalde verschuldigd is aan de verkoper, zal bij de levering van het verkochte door koper aan verkoper worden voldaan en mitsdien worden opgenomen in de nota's van afrekening die vermelde notaris terzake van de levering zal opmaken. Indien koper een keuze maakt voor een notariskantoor buiten de regio Westland/ Den Haag komen de kosten, verbonden aan een op te maken verkoopvolmacht t.b.v. de verkoper, voor rekening van koper.

### **Akte van levering**

Koper geeft de notaris de opdracht tot het opnemen van de letterlijke tekst van alle lijdende erfdiensbaarheden, bijzondere lasten en beperkingen, afzonderlijke zakelijke rechten, kettingbedingen en kwalitatieve verplichtingen in de (concept)akte van levering. Koper accepteert uitdrukkelijk alle in de akte van levering opgenomen bepalingen. Verkoper heeft het recht om de overeenkomst te ontbinden indien koper weigert de aan hem onbekende lasten en beperkingen uitdrukkelijk te accepteren.

# Rijnpoort Makelaars

## Plezierig wonen, professioneel werken

Als koper of verkoper van onroerend goed eist u een vakkundig advies en de beste service. En terecht! Bij Rijnpoort Makelaars bent u al bijna 50 jaar aan het juiste adres! Wij combineren onze jarenlange ervaring en vakkennis met persoonlijke en sociale betrokkenheid om u goed van dienst te kunnen zijn.

Rijnpoort Makelaars is gespecialiseerd in de aan-, verkoop en taxaties van woningen en bedrijfsmatig vastgoed en bemiddeling bij verhuur. Maar ook het verkopen van nieuwbouwprojecten behoort tot ons dienstenpakket.

Bij Rijnpoort Hypotheken en Verzekeringen kunt u terecht voor een onafhankelijk hypotheek- of verzekeringsadvies.

Is uw interesse gewekt? U kunt altijd contact met ons opnemen voor meer informatie of een vrijblijvend aan- of verkoopadvies voor uw woning of bedrijfspand.

Ons team staat voor u klaar! Wij zorgen er persoonlijk voor dat uw (woon)wensen in vervulling gaan!

