

DE HAAN

MAKELAARS

Voor wonen op de veluwe



KLAVERKAMP 43, EPE
VRAAGPRIJS € 200.000,- k.k.



Kenmerken

Soort	eengezinswoning
Type	hoekwoning
Kamers	4
Woonoppervlakte	78 m ²
Perceeloppervlakte	197 m ²
Inhoud	321 m ³
Bouwjaar	1969
Tuin	achtertuint, voortuint
Garage	vrijstaand steen
Verwarming	CV-ketel (Atag, 2016), open haard
Isolatie	muurisolatie en dubbel glas

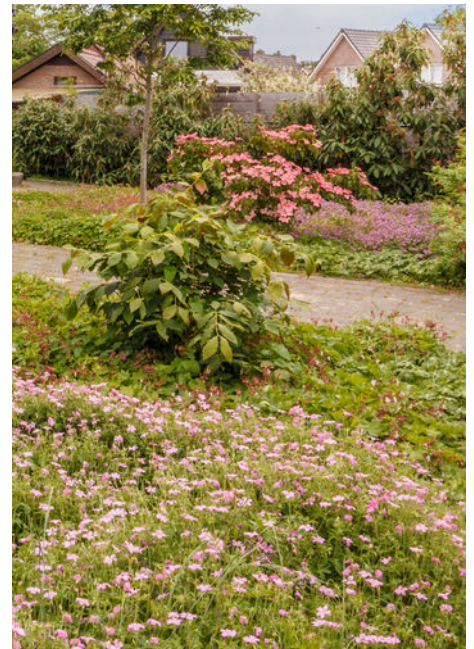
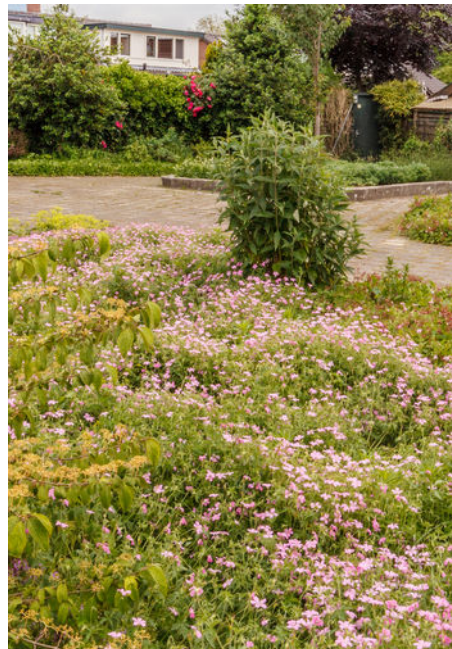
HIER WILT U... WONEN!

In een rustige woonwijk wordt u aangeboden een goed onderhouden hoekwoning met garage gelegen op een perceel van 197 m².

De woning is gebouwd in 1969, voorzien van muur- en glasisolatie. In 2019 nog van buiten geschilderd en vorig jaar zijn de dakgoten vervangen.

De ideale starterswoning, welke nu voor u beschikbaar is.

Verzorgde woning welke u kunt moderniseren geheel naar eigen wens. Jeuken uw handen al bij het zien van deze leuk gelegen hoekwoning? Aanvaarding kan snel.





Indeling

Begane grond:

Entree, hal, wandcloset met fonteintje, woonkamer met parketvloer en open haard, dichte eenvoudige keuken.

1e verdieping:

Overloop met inbouwkast, drie slaapkamers en badkamer met douche, vaste wastafel en toilet.

Zolder:

Vlizotrap naar bergzolder.















Tuin

Vrijstaande garage (ca. 3 x 6 meter).

Verzorgde tuin op het zuiden met veel privacy.

Aan de achterzijde bevindt zich nog een leuk parkje, waar de kinderen alle ruimte hebben om zich te vermaken.













Lijst van zaken

	Blijft achter	Gaat mee	Ter overname
Woning - Interieur			
(Voorzet) openhaard met toebehoren	X		
Verlichting, te weten			
- inbouwspots/dimmers	X		
- opbouwspots/armaturen/lampen/dimmers	X		
(Losse)kasten, legplanken, te weten			
- kasten op slaapkamers + legplanken	X		
Raamdecoratie/zonwering binnen, te weten			
- gordijnrails	X		
- gordijnen	X		
- overgordijnen	X		
- vitrages	X		
- rolgordijnen	X		
- alle luxaflexs	X		
Vloerdecoratie, te weten			
- vloerbedekking	X		
- parketvloer	X		
- plavuizen	X		
Woning - Keuken			
Keukenblok (met bovenkasten)	X		
Keuken (inbouw)apparatuur, te weten			
- (gas)fornuis	X		
- afzuigkap	X		
- oven	X		
- koelkast		X	
- vriezer		X	
- koffiezetapparaat		X	
Woning - Sanitair/sauna			

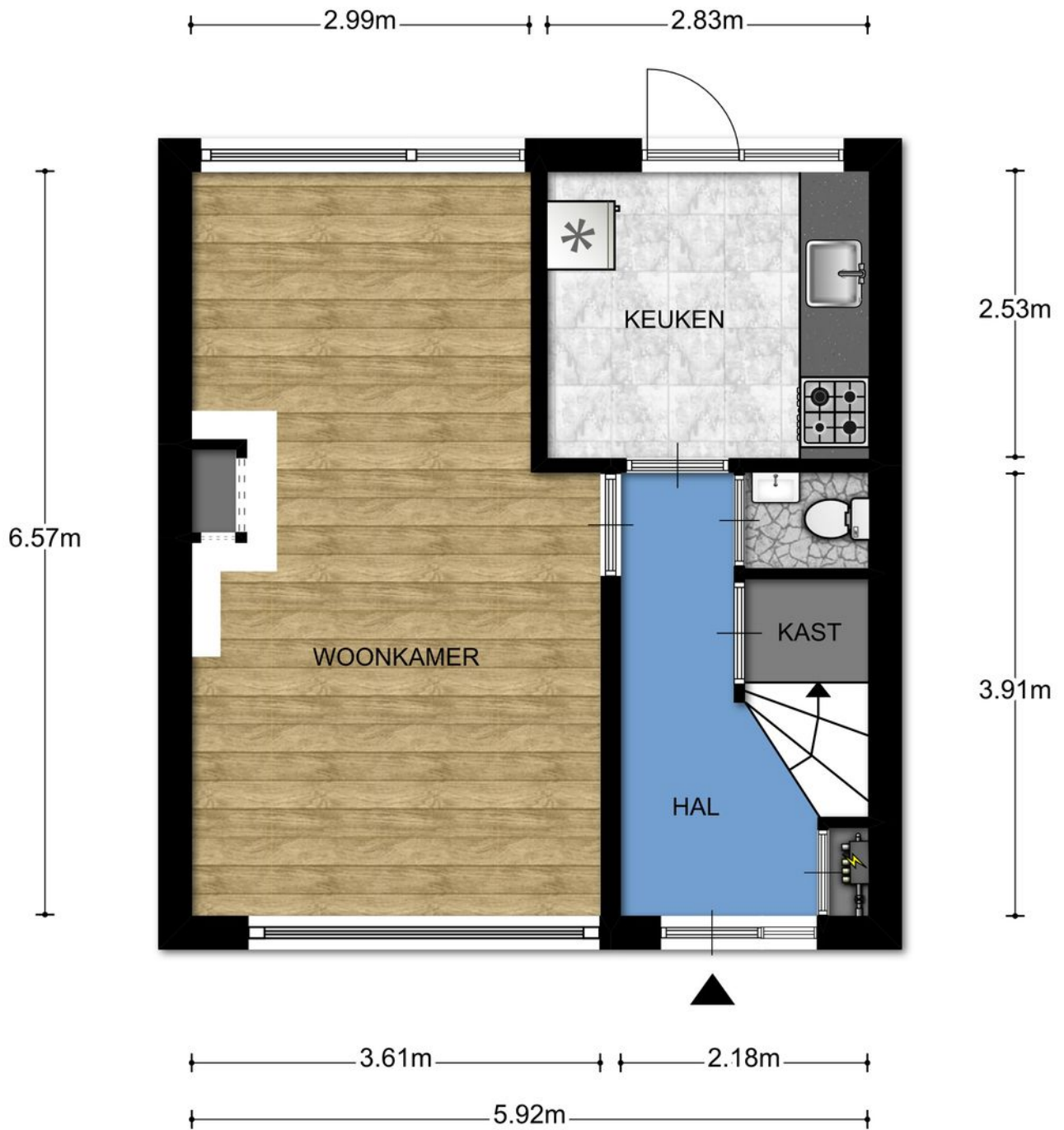
Lijst van zaken

	Blijft achter	Gaat mee	Ter overname
Toilet met de volgende toebehoren			
- toilet	X		
- toiletrolhouder	X		
- toiletborstel(houder)		X	
- fontein	X		
Badkamer met de volgende toebehoren			
- douche (cabine/scherf)	X		
- wastafel	X		
- planchet	X		
- toilet	X		
- toiletrolhouder	X		
- toiletborstel(houder)		X	
Woning - Exterieur/installaties/ veiligheid/energiebesparing			
Brievenbus	X		
(Voordeur)bel	X		
CV met toebehoren	X		
(Klok)thermostaat	X		
Telefoonaansluiting/internetaansluiting	X		
Warmwatervoorziening, te weten			
- via CV-installatie	X		
Tuin - Inrichting			
Tuinaanleg/bestrating	X		
Beplanting	X		
Tuin - Verlichting/installaties			
Buitenverlichting	X		
Tijd- of schemerschakelaar/ bewegingsmelder	X		
Tuin - Overig			
Overige tuin, te weten			

Lijst van zaken

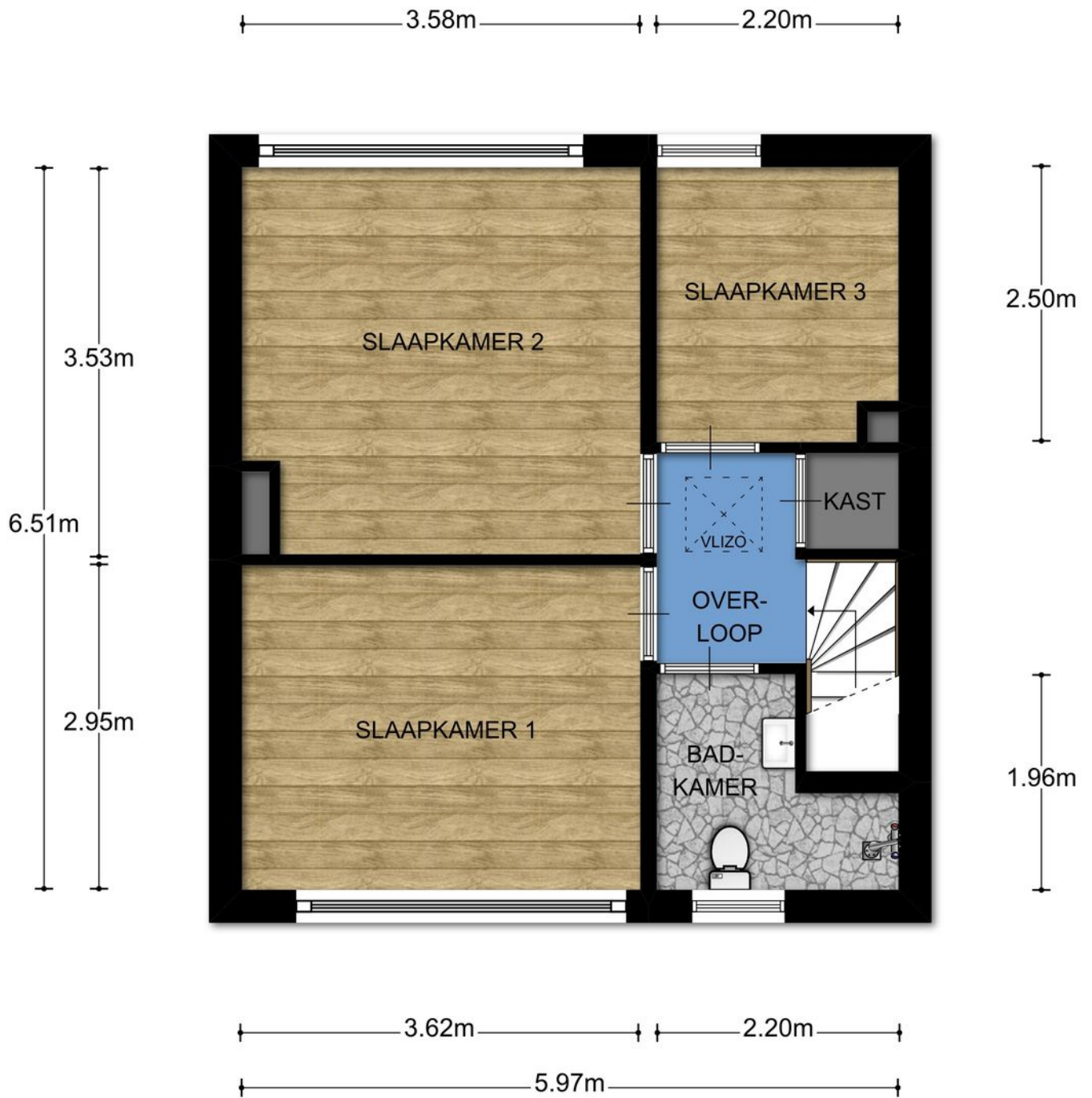
	Blijft achter	Gaat mee	Ter overname
- (sier)hek	X		
- vlaggenmast(houder)	X		

Plattegronden



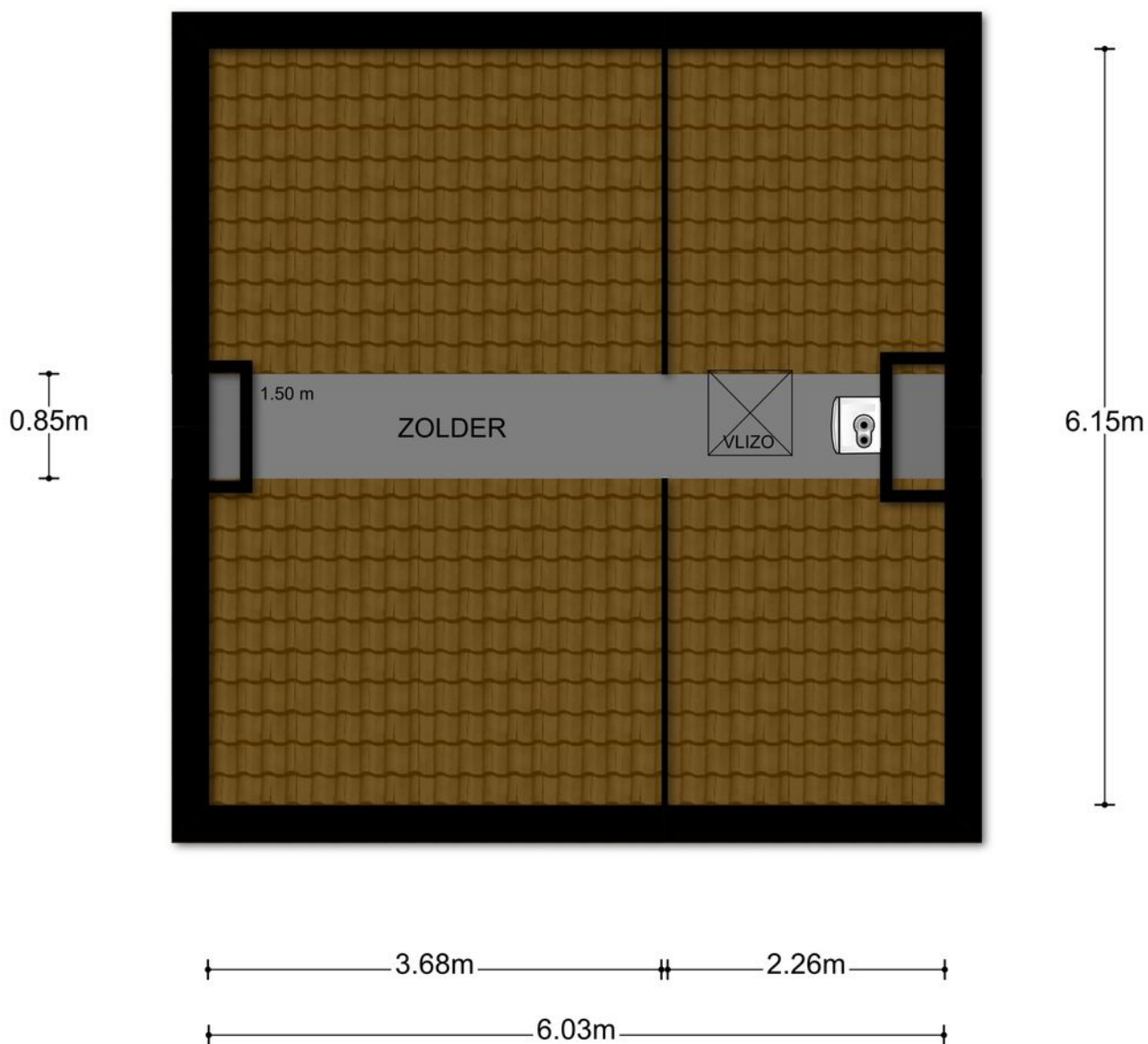
Aan de plattegronden kunnen geen rechten worden ontleend
© Zibber www.zibber.nl

Plattegronden



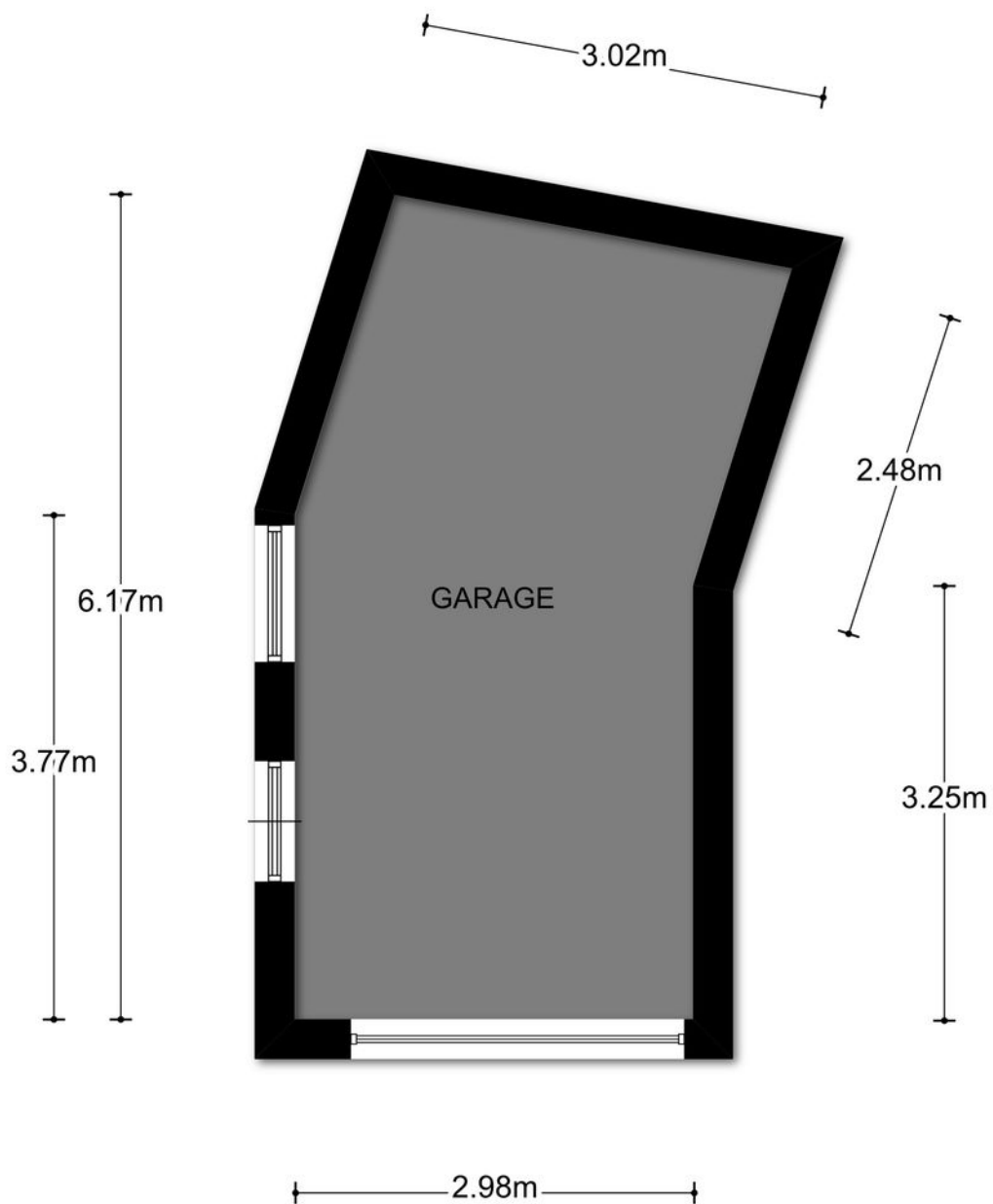
Aan de plattegronden kunnen geen rechten worden ontleend
© Zibber www.zibber.nl

Plattegronden



Aan de plattegronden kunnen geen rechten worden ontleend
© Zibber www.zibber.nl

Plattegronden



Aan de plattegronden kunnen geen rechten worden ontleend
© Zibber www.zibber.nl

Kadastrale kaart

Uittreksel Kadastrale Kaart

Uw referentie: De Haan Makelaars



0m 5m 25m

Deze kaart is noordgericht	Schaal 1:500		
12345 Perceelnummer	Kadastrale gemeente		Epe en Oene
25 Huisnummer	Sectie		T
— Vastgestelde kadastrale grens	Perceel	3744	
— Voorlopige kadastrale grens			
— Administratieve kadastrale grens			
— Bebouwing			
— Overige topografie			
Geleverd op 14 mei 2019	Aan dit uittreksel kunnen geen betrouwbare maten worden ontleend. De Dienst voor het kadaster en de openbare registers behoudt zich de intellectuele eigendomsrechten voor, waaronder het auteursrecht en het databankenrecht.		

Wonen in de gemeente Epe

De gemeente Epe ligt prachtig tussen de Veluwe en de IJssel, heerlijk om te wonen en te werken. Epe is een echte recreatiegemeente te midden van duizenden hectaren puur natuurschoon en heeft iets minder dan 33.000 inwoners. De gemeente ligt in de stedendriehoek Apeldoorn, Deventer, Zutphen en is via de snelwegen A50 en A28 gemakkelijk te bereiken. Epe kent een bloeiend verenigingsleven en vele voorzieningen op uiteenlopende gebieden. Het is een gemeente met een modern karakter door de vele voorzieningen en goede bereikbaarheid.

De Gemeente Epe bestaat uit twee grotere dorpen Vaassen en Epe; Emst en Oene zijn kleiner en liggen in agrarisch landelijk gebied. Daarnaast zijn er verschillende buurtschappen: Gortel, Niersen, Tongeren, Vemde en Wissel. Epe ligt op de Veluwe en ligt midden tussen de gevarieerde landschappen, zoals de bossen, heidevelden, weilanden, beken met daaraan gekoppelde natte landnatuur, sprengen en wetingen en grenst bij het dorp Oene aan de IJssel.

De natuurgebieden en het cultuurhistorisch erfgoed zijn van bijzondere waarde voor de inwoners, toeristen en recreanten. Er zijn bijzondere bekenstelsels, oude (water)molens, Kasteel Cannenburch in Vaassen en de prehistorische akkers. Recreatie en toerisme, landbouw, detailhandel en industrie zijn sterk vertegenwoordigd in de Gemeente.

Er zijn diverse technisch hoogwaardige (grote) bedrijven, maar ook de dienstensector is goed vertegenwoordigd. Epe heeft veel campings en bungalowparken, maar ook diverse hotels, pensions en bed & breakfasts, zowel aan de rand van het bos als tegen de vrije natuur aan. Wandelen en fietsen is erg geliefd in deze omgeving, maar Epe staat ook bekend om haar gezellige en uitgebreid winkelbestand met diverse cafés, restaurants en terrasjes. Vooral in de zomermaanden bruist Epe van de activiteiten en van april tot en met september is er bijna elke week iets te beleven: braderie, Jazz-middagen in buitenlucht, diverse thema-markten, Eper Paarden4daagse, muziekactiviteiten. Museumboerderij Hagedoorns Plaatse, de Hertenkamp met de zandbult en de Schaapskooi op de

Renderklippen, zijn ook een bezoek waard. Epe verwelkomt u en al uw wensen... Waar wilt u anders thuis komen?





Welkom bij 'De Haan Makelaars'.

De Haan Makelaars is uw betrouwbare en professionele partner bij de begeleiding en advisering op het gebied van onroerend goed. Wij beschikken over ruime ervaring en een gedegen kennis van de markt en de regio. Onze belangrijkste doelstelling is een zo groot mogelijke klanttevredenheid. Bij de Haan Makelaars bieden wij u graag het totale pakket aan. Naast het verkopen van woningen zijn onze makelaars ook gespecialiseerd in het taxeren en aankopen van woningen. Voor het juiste hypotheekadvies kunnen wij u ook op weg helpen. Lees hieronder meer over onze dienstverlening.

Verkoop Makelaardij

Het verkopen van uw woning is een grote stap. U heeft hier goed over nagedacht en wil dan ook de beste adviezen bij de verkoop. Onze makelaars begeleiden u graag tijdens het gehele verkooptraject van uw woning. Met ons uitgebreide promotiepakket zetten wij uw woning uitgebreid in de schijnwerpers.

Een goede verkoop begint met een goed advies. Wij komen graag bij u langs om de waarde te bepalen van uw woning en uitleg te geven over onze werkwijze. Een goede, open en duidelijke communicatie is van wezenlijk belang voor een goede relatie tussen u en uw makelaar. Wanneer u de verkoop van uw woning aan ons toevertrouwt, houden wij u vanzelfsprekend goed op de hoogte van onze activiteiten en vorderingen.

Om een reële vraagprijs tot stand te brengen en een goed traject voor de verkoop van uw woning uit te zetten is het van belang dat we alle factoren die daar invloed op hebben in kaart brengen. Middels het plan van aanpak maken wij voor u inzichtelijk hoe wij uw woning op de markt willen verkopen. Hierbij maken we een onderverdeling naar onderbouwing van de vraagprijs, een kostenopgave van onze dienstverlening en de promotie voor de verkoop van uw woning. Zodra uw woning bij ons in de verkoop komt, zorgen wij dat een professionele fotograaf bij u langskomt om uw woning zo sfeervol mogelijk vast te leggen. Uw woning wordt geplaatst op diverse websites, sociaal media, in de etalage van ons kantoor, zoekers krijgen bericht en wij plaatsen een te koop bord in uw tuin.

Wilt u een geheel vrijblijvend plan van aanpak van ons ontvangen, bel dan voor een 'gratis waardebepaling'.

Aankoop Makelaardij

Ook al heeft u de nodige ervaring op de woningmarkt, een aankoop makelaar verdient zich altijd terug. Het internet is de bron om de markt te verkennen en een eerste selectie te maken uit het aanbod, maar wat is de beste volgende stap als u het huis van uw dromen heeft gevonden? De Haan Makelaars begeleidt u bij de aankoop, behoedt u voor misstappen en voert de onderhandeling om tot de beste prijs en voorwaarden te komen. Zo kunnen wij er voor zorgen dat u uw droomhuis voor de beste prijs kunt kopen. Vraag ons vrijblijvend om advies!

Taxeren

In de meeste gevallen vraagt de aankoop van een huis een nauwkeurig taxatierapport van de woning. De Haan Makelaars heeft gecertificeerde taxateurs in dienst en biedt u een uitgebreid rapport tegen een scherp tarief. Onze werkwijze is er zo op ingericht dat het rapport binnen enkele werkdagen bij u in huis is.

Hypotheken

Wij geven zelf geen hypotheekadvies, maar door onze samenwerking met diverse adviseurs weten wij waar u het beste advies krijgt. Belt u ons, dan helpen wij u graag voor een vrijblijvend adviesgesprek bij een erkende hypotheekadviseur.



Ons team



RON DE HAAN

Register Makelaar Taxateur Wonen



HELGA DE HAAN

Assistent-Register Makelaar Taxateur Wonen



MICHELLE KOETSIER

Assistent-Register Makelaar Taxateur Wonen



ANNEMIEK VAN VELDHUIZEN

Commercieel medewerker



TOM DE HAAN

Commercieel medewerker

10 meest gestelde vragen

Op deze pagina's krijgt u antwoord op de Tien meest gestelde vragen die bij het kopen van een woning aan de orde komen. 'Wat is een optie?' en 'Wanneer ben ik in onderhandeling?', zijn vragen waar veel misverstanden over bestaan. Lees de informatie goed door, zo voorkomt u teleurstellingen.

1. Is de makelaarscourtage bij 'kosten koper' inbegrepen?

Nee. Voor rekening van de koper komen de kosten die de overheid 'hangt' aan de overdracht van een woning. Dat is de overdrachtsbelasting (2%) en de kosten van de notaris voor het opmaken van de leveringsakte en het inschrijven daarvan in de registers. Als de verkoper een makelaar inschakelt om zijn woning te verkopen, dan moet hij ook zelf met de makelaar afrekenen voor deze dienst (makelaarscourtage). De makelaar dient bij de verkoop vooral het belang van de verkoper, dus niet van de koper. Het kan daarom eveneens voor de koper van belang zijn een eigen makelaar in te schakelen (aankopend makelaar).

2. Kan verkoper de vraagprijs van een woning tijdens de onderhandeling verhogen?

Het antwoord is ja. Als de vraagprijs alleen een uitnodiging is tot het doen van een bod zoals omschreven onder ('Word ik koper als ik de vraagprijs bied?'), dan kan de verkoper ook besluiten de vraagprijs te verlagen of te verhogen. Tijdens een onderhandeling doen partijen vaak over en weer biedingen. Als de verkopende partij een bod aanvaardt, dan is er sprake van koop. Als de verkoper een tegenbod doet, kan de koper door dit te aanvaarden de koop tot stand brengen. Andersom kan dat ook. Als de potentiële koper een tegenbod doet dat afwijkt van het bod dat de verkopende partij eerder heeft gedaan, dan valt het eerdere bod van de verkopende partij. Dus ook als de partijen 'naar elkaar toekomen' in het biedingsproces kan de verkoper ineens besluiten om toch zijn tegenbod weer te verhogen en de koper om zijn weer te verlagen.

3. Wanneer ben ik in onderhandeling?

U kunt niet afdwingen dat u in onderhandeling bent. U bent pas in onderhandeling als de verkoper een tegenvoorstel doet op uw bod. Ook kan de verkopende makelaar uitdrukkelijk aangeven dat hij met u in onderhandeling is. U bent niet in onderhandeling als de verkopende makelaar aangeeft dat hij uw bod met de verkoper zal overleggen.

4. Wat is een optie?

Een optie in juridische zin geeft een partij de keuze om door een eenzijdige verklaring een koopovereenkomst met een andere partij te sluiten. Partijen zijn het dan wel eens over de voorwaarden van de koop, maar de koper krijgt bijvoorbeeld nog een week bedenktijd. Bij de aankoop van een nieuwbouwwoning is zo'n optie wel gebruikelijk. Bij het aankopen van een bestaande woning wordt vaak ten onrechte het begrip 'optie' gebruikt. Dan heeft het de betekenis van bepaalde toezeggingen die een verkopende makelaar kan doen aan een belangstellende koper tijdens het onderhandelingsproces. Zo'n toezegging kan bijvoorbeeld inhouden dat een belangstellende koper een paar dagen de tijd krijgt om na te denken over een bod. De makelaar zal in de tussentijd proberen niet met een andere partij in onderhandeling te gaan. De belangstellende koper kan deze tijd gebruiken om een beter inzicht te krijgen in zijn financiering of in de gebruiksmogelijkheden van de woning. Een optie kunt u niet eisen; de verkoper en verkopende makelaar beslissen zelf of er in een onderhandelingsproces bepaalde toezeggingen worden gedaan.

5. Mag een makelaar doorgaan met bezichtigingen als er al over een bod onderhandeld wordt?

Dat mag. Een onderhandeling hoeft nog niet tot een verkoop te leiden. De verkoper kan daarnaast willen weten of er meer gegadigden zijn. De eerst bieder hoeft nog niet de beste te zijn. Daarom gaan de bezichtigingen door. Vaak zal de verkopende makelaar aan belangstellende vertellen dat hij, zoals dat heet, 'onder bod' is. Een belangstellende mag dan wel een bod uitbrengen, maar krijgt daar geen antwoord op tot de onderhandelingen met de eerst geïnteresseerde beëindigd is. De makelaar zal geen mededeling doen over de hoogte van de bieding. Dit zou overbieden kunnen uitlokken.

6. Word ik koper als ik de vraagprijs bied?

Over deze vraag bestaan veel misverstanden. Het hoogste rechtscollege, de Hoge Raad heeft namelijk in een vonnis bepaald dat de vraagprijs van een woning een uitnodiging is tot het doen van een bod. Als u de vraagprijs uit een advertentie of woninggids biedt, dan doet u een bod. De verkoper kan dan nog beslissen of hij uw bod wel of niet aanvaardt of dat hij zijn makelaar een tegenbod laat doen.

7. Mag een makelaar tijdens de onderhandelingen het systeem van verkoop wijzigen?

Dat mag. Eén van de partijen mag de onderhandeling beëindigen. Het kan voorkomen dat er meerdere belangstellenden de vraagprijs willen bieden. In dat geval kan de verkopende makelaar - natuurlijk in overleg met verkoper besluiten de lopende onderhandeling af te breken en de biedprocedure te wijzigen. Uiteraard dient hij eerst eventuele gedane toezeggingen na te komen (zie ook vraag 4 en 10). De makelaar kiest vervolgens bijvoorbeeld voor een inschrijvingsprocedure. Alle bidders hebben dan een gelijke kans om het hoogste bod uit te brengen.

8. De makelaar vraagt een “belachelijk” hoge prijs voor een woning. Mag dat?

De verkoper bepaalt waarvoor hij zijn woning verkoopt in overleg met zijn makelaar. De koper kan onderhandelen over de prijs, maar de verkoper beslist. Dat geldt voor alle zaken die de verkoper wil verkopen. Als verkoper en koper het over deze zaken eens zijn, is er een koop. Soms besluiten verkoper en koper over een aantal minder belangrijke zaken - roerende zaken bijvoorbeeld - pas te onderhandelen als ze het over de hoofdzaken eens zijn. In een dergelijk geval kan een rechter wel bepalen dat de partijen, nu ze het over de door hen zelf aangegeven hoofdzaken eens zijn, moeten doorgaan met onderhandelen tot er een redelijk resultaat is bereikt.

9. Wanneer komt de koop tot stand?

Als verkoper en koper het schriftelijk eens worden over de voor hen belangrijkste zaken bij de koop (dat zijn meestal de prijs, de opleveringsdatum en de ontbindende voorwaarden), dan is er een koop. De verkopende makelaar legt deze koop vast in een koopakte. Daarin moet staan wat de partijen hebben afgesproken. Meestal worden er nog een aantal afspraken vastgelegd in de koopakte. Denk hierbij bijvoorbeeld aan de boeteclausule. Dergelijke aanvullende afspraken gelden pas zodra de koopakte door beide partijen getekend is. Een ontbindende voorwaarde is overigens een belangrijk onderwerp. Hierover moeten de partijen het eens zijn voor de schriftelijke koop. Let op: u krijgt als koper niet automatisch een ontbindende voorwaarde voor de financiering. Bij uw bod moet u melden dat dit 'onder voorbehoud financiering' is.

10. Als ik de eerste ben die belt voor een bezichtiging, de woning ga bezichtigen, of als ik de eerste ben die een bod uitbrengt, moet de makelaar in deze gevallen dan eerst met mij in onderhandeling gaan?

Op deze vragen is het antwoord nee. De verkopende makelaar bepaalt samen met de verkoper de verkoopprocedure. De verkopende makelaar heeft wel de verplichting u daarover te informeren. Het is verstandig om de makelaar te vragen wat uw positie is. Dat kan veel teleurstelling voorkomen. Doet de makelaar u een toezegging, dan dient hij deze na te komen.

Voorwaarden

Informatieplicht

De verkoper van de onroerende zaken heeft een informatieplicht. Dit wil zeggen dat de verkoper verplicht is om belangrijke zaken, die hem bekend zijn, en voor u als koper van belang kunnen zijn, aan u mee te delen. Daartoe is door ons kantoor een verkoopvragenlijst opgesteld waarin allerlei belangrijke informatie voor de koper wordt verstrekt. In geval van serieuze belangstelling is het verstandig om ons te vragen naar een kopie van het eigendomsbewijs van de huidige eigenaar om zo inzicht te krijgen in zaken als erfdiensbaarheden, kettingbedingen en kwalitatieve rechten en verplichtingen. Daarnaast is het van belang bij verdergaande interesse inzicht te hebben in zaken die wel of niet bij de woning horen. Deze gegevens vindt u in de "lijst van roerende zaken", welke tevens bij ons op aanvraag beschikbaar is.

Onderzoeksplicht

De hiervoor genoemde informatieplicht van de verkoper ontslaat de koper niet van een eigen onderzoeksplicht. Ook zal de koper duidelijk aan moeten geven wat zijn speciale bedoelingen zijn met de te kopen onroerende zaak. Mocht de koper verbouwingsplannen hebben, dan is het aan te bevelen om bij een tweede of latere bezichtiging een aannemer, architect of constructeur mee te nemen. Er ligt een verantwoordelijkheid bij de koper ten aanzien van zaken die opvraagbaar zijn bij de gemeente en andere openbare diensten. Daarom kan het verstandig zijn dat een koper zich laat bijstaan door een eigen "aankopend makelaar". Dat is een makelaar die de belangen van u als koper behartigt.

Toelichtingsclausule

NEN2580 De gebruiksoppervlakten vermeld onder "kenmerken" in deze brochure zijn gebaseerd op de NEN2580. Deze meetinstructie is bedoeld om een meer eenduidige manier van meten toe te passen voor het geven van een indicatie van de gebruiksoppervlakten. De meetinstructie sluit verschillen in meetuitkomsten niet volledig uit, door bijvoorbeeld interpretatieverschillen, afrondingen of beperkingen bij het uitvoeren van de meting.

Na de bezichtiging

De verkoper heeft zijn woning voor u opengesteld om te bezichtigen en is uiteraard zeer benieuwd naar uw reactie. Wij stellen daarom een vlotte reactie erg op prijs, ook wanneer de bezichtigde woning niet is wat u zoekt. Eventueel kunnen wij samen met u uw woonwensen in kaart brengen en u helpen met het zoeken naar uw droomhuis. Voor meer inlichtingen hierover kunt u informeren bij ons kantoor.

Onderhandelen

Wanneer u denkt volledig geïnformeerd te zijn, kunt u schriftelijk of telefonisch een bieding, eventueel met voorbehouden, aan ons doorgeven. Mocht u uw bod aan ons per e-mail willen doorgeven dan verzoeken wij u dat mondeling direct te melden zodat wij de mail kunnen ophalen en weten dat er "een bod op de woning ligt." Als de partijen het eens zijn over de prijs en de voorwaarden, zullen wij zorg dragen voor een correcte vastlegging in een NVM koopovereenkomst, die door koper en verkoper getekend wordt en vervolgens aan de notaris.

Waarborgsom of bankgarantie

Bij een koopovereenkomst is het gebruikelijk dat de koper na het sluiten van de koopovereenkomst met de verkoper, een waarborgsom stort of een bankgarantie afgeeft van 10% van de overeengekomen koopsom. Deze bepaling wordt standaard opgenomen in de koopovereenkomst.

Aansprakelijkheid

De Haan Makelaars betracht bij de samenstelling van de inhoud van de brochure de grootst mogelijke zorgvuldigheid. Desondanks bestaat de mogelijkheid dat bepaalde informatie van de brochure niet correct is. De Haan Makelaars is niet aansprakelijk voor eventuele schade die zou kunnen ontstaan uit het gebruik van gegevens van de brochure en wijst hierbij alle aansprakelijkheid voor schade ten gevolge van het gebruik van deze gegevens af. Nadere informatie is te verkrijgen via epe@dh-makelaars.nl.

DE HAAN

MAKELAARS

KLANT-
TEVREDENHEID

9,0 

KIJK OP ONZE SITE VOOR
ALLE BEOORDELINGEN!

*Alles goed, snel
en professioneel
geregeld.*

Dhr. Sneller

*Bezichtigingen in
goed overleg en
goed bereikbaar.*

Dhr. van Wageningen

*We konden
altijd met vragen
bij hen terecht.*

Dhr. Slob

**WIJ ZIJN OP ZOEK NAAR...
UW WONING!
en nog meer tevreden klanten!**

*Actief en betrokken
bij de verkoop van de
woning, belang van de
verkoper staat daarbij
continue voorop.*

Dhr. van Assen

*Het hele team is
zeer klantvriendelijk.
Ze hebben kennis van
zaken en handelen
ernaar.*

Mevr. Kwakkel

*Ron de Haan voelde
de markt beter aan dan
een andere geconsul-
teerde makelaar, heel
plezierig in de omgang,
helder en duidelijk.*

Dhr. Maier

*Goede service.
Snelle verkoop.
Goede tips en
adviezen.*

Mevr. Huiskamp

**BEL ONS VOOR EEN
GRATIS WAARDEPALING!**

*Goede kennis van
de huizenmarkt.*

Dhr. van Essen

*Een makelaar om
echt bij iedereen
aan te raden.*

Mevr. Schoenman

DE HAAN

MAKELAARS



*Home is ...
Waar De Haan Makelaars bij betrokken is*

Als woningverkoper of woningkoper wilt u alleen het allerbeste. Dat betekent een makelaarskantoor dat beschikt over vakkennis, voldoende marketingmiddelen, een uitgebreid netwerk, integriteit, ruime ervaring en gedreven en professionele medewerkers. U bent op zoek naar een makelaar van 'De Haan Makelaars': al jarenlang actief en onderscheidend op de Veluwe.

Voor wonen op de Veluwe



www.dehaan-makelaars.nl

Brinklaan 5 - 8161 CW Epe - Tel. (0578) 61 30 00 - epe@dh-makelaars.nl