

Ty 87H



Trasduttore di pressione effetto Hall Progettato per un impiego in applicazioni OEM Hall effect pressure transducer Designed for large batch production in OEM applications

Certificazioni / Certifications:

Specifiche tecniche / Technical data:

| | |
|---|---|
| Materiale elemento sensibile - Measuring cell: | AISI 301 |
| Range operativo di pressione - Pressure range: | 0-3 bar / 0-4 bar / 0-5 bar / 0-6 bar |
| Sovraccarico - Overload: | 10 bar |
| Pressione di rottura - Rupture pressure: | > 30 bar |
| Temperatura fluido - Fluid temperature: | 2-90 °C (110 °C per Max 1 min.) |
| Temperatura ambiente - Ambient temperature: | -15 °C ≤ 90 °C |
| Fluido: Fluid: | Aria - Vapore - acqua + glicole Air - Steam - Water + glicol |
| Tolleranza - Tolerance: | < ±3% F.S. |
| TC zero point: | < ±0,08% VFS/°C |
| TC gain point: | < ±0,05% VFS/°C |
| Resistenza di carico in uscita - Load resistance: | 10KΩ |
| Assorbimento - Current consumption: | < 10 mA |
| Connessione - Connection: | RAST 2.5 (AMP DUO PLUG TYPE) |
| Grado di protezione - Protection degree: | IP00 |
| Alimentazione: 5 VDC ± 10% Output: 0 - 3 VDC Raziometrico Power: 5 VDC ± 10% Output: 0 - 3 VDC Ratiometric | |
| Alimentazione: 5 VDC ± 10% Output: 0,5 - 2,5 VDC Raziometrico Power: 5 VDC ± 10% Output: 0,5 - 2,5 VDC Ratiometric | |
| Alimentazione: 5 VDC ± 10% Output: 0,5 - 3,5 VDC Raziometrico Power: 5 VDC ± 10% Output: 0,5 - 3,5 VDC Ratiometric | |
| Alimentazione: 5 VDC ± 10% Output: 0,5 - 4,5 VDC Raziometrico Power: 5 VDC ± 10% Output: 0,5 - 4,5 VDC Ratiometric | |
| Conforme alle norme: Compliance with the standards: | EN55032; EN6100-4-2; EN6100-4-3; EN6100-4-4; EN6100-4-6; EN6100-4-8. |

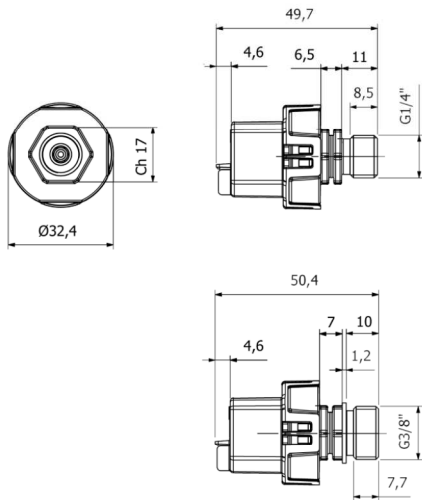


Ty 87H

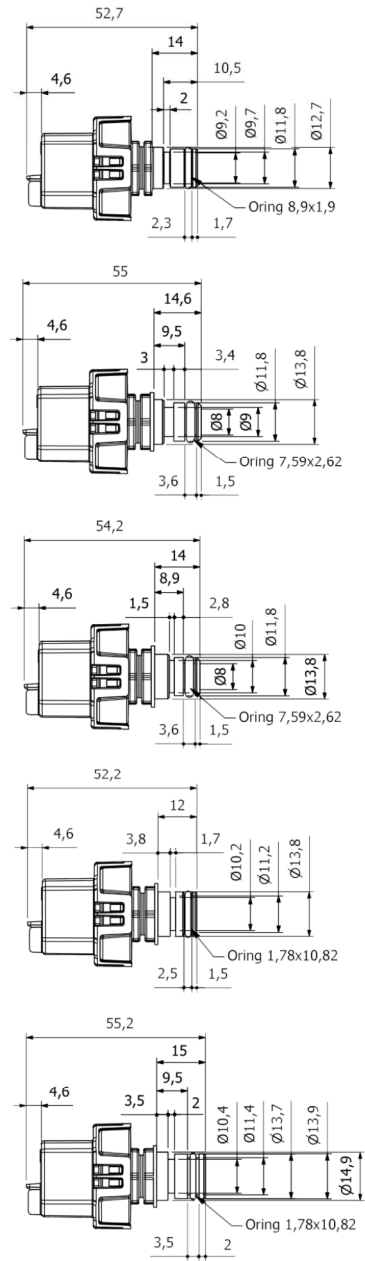


Dimensioni / Dimension

Attacco a vite - screw fixing



Attacco rapido - fast fixing



Connessione elettrica / Electrical connection:

