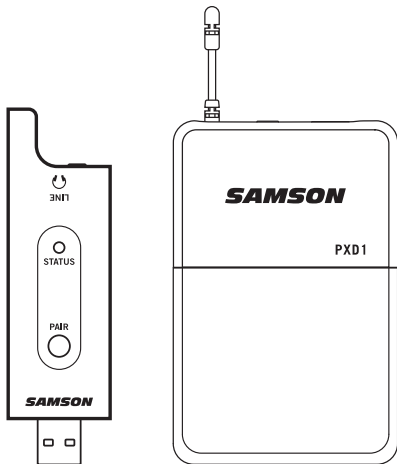


# Nadajnik typu Beltpack XPD2

Cyfrowy system bezprzewodowy USB



Instrukcja szybkiego uruchomienia

***SAMSON***<sup>®</sup>

---

## Ważne informacje dotyczące bezpieczeństwa



Jeśli chcesz pozbyć się tego produktu, nie mieszaj go z ogólnymi odpadami domowymi. Istnieje system selektywnej zbiórki zużytych produktów elektronicznych zgodnie z przepisami, które wymagają właściwego przetwarzania, odzysku i recyklingu.

Prywatne gospodarstwo domowe w 28 państwach członkowskich UE, w Szwajcarii i Norwegii może bezpłatnie zwrócić zużyte produkty elektroniczne do wyznaczonych punktów zbiórki lub do punktu sprzedaży detalicznej (w przypadku zakupu podobnego nowego produktu).

W przypadku krajów, które nie zostały wymienione powyżej, prosimy o kontakt z lokalnymi władzami w celu ustalenia właściwego sposobu usuwania odpadów.

W ten sposób zapewniają Państwo, że zużyty produkt zostanie poddany niezbędnej obróbce, odzyskowi i recyklingowi, a tym samym zapobiegną Państwo potencjalnym negatywnym skutkom dla środowiska i zdrowia ludzkiego.

Niniejszym Samson Technologies Corp. deklaruje, że Stage XPD2 (RX:RXD2, TX:HXD1 lub PXD1) jest zgodny z zasadniczymi wymaganiami i innymi odpowiednimi przepisami dyrektywy 2014/53/UE.

Z deklaracją zgodności można zapoznać się na stronie internetowej:

[http://www.samsontech.com/site\\_media/support/manuals/Stage\\_XPD2\\_DOC.pdf](http://www.samsontech.com/site_media/support/manuals/Stage_XPD2_DOC.pdf)

### Ważne informacje dotyczące bezpieczeństwa

Należy zwrócić uwagę na środowiskowe aspekty utylizacji baterii

Stosowanie aparatury w klimacie umiarkowanym

#### UWAGA

Niebezpieczeństwo wybuchu w przypadku nieprawidłowej wymiany baterii.

Zastąpić tylko tym samym lub równoważnym typem.

Baterie (zamontowane akumulatory lub baterie) nie mogą być narażone na nadmierne ciepło, takie jak promienie słoneczne, ogień itp.

Copyright 2018, Samson Technologies Corp. v1.1

Samson Technologies Corp.

278-B Duffy Ave

Hicksville, NY 11801

[www.samsontech.com](http://www.samsontech.com)

iPad, iPhone i iPod touch są znakami towarowymi firmy Apple Inc.

zarejestrowanymi w Stanach Zjednoczonych i innych krajach. iPad Air i iPad mini są znakami towarowymi firmy Apple Inc. Znak towarowy „iPhone” jest używany z licencji firmy Aiphone K.K.

---

# Ważne informacje dotyczące bezpieczeństwa

## Uwaga FCC

1. Urządzenie jest zgodne z częścią 15 przepisów FCC. Eksploatacja podlega następującym dwóm warunkom:
  - (1) Urządzenie nie może powodować szkodliwych zakłóceń.
  - (2) Urządzenie musi akceptować wszelkie odbierane zakłócenia, w tym zakłócenia, które mogą powodować niepożądane działanie.
2. Zmiany lub modyfikacje, które nie zostały wyraźnie zatwierdzone przez stronę odpowiedzialną za zgodność, mogą unieważnić uprawnienia użytkownika do obsługi urządzenia.

## Oświadczenie FCC

Urządzenie zostało przetestowane i uznane za zgodne z wartościami granicznymi dla urządzeń cyfrowych klasy B, zgodnie z częścią 15 przepisów FCC. Ograniczenia te mają na celu zapewnienie rozsądnej ochrony przed szkodliwymi zakłóceniami w instalacji domowej.

Urządzenie to generuje i może emitować energię o częstotliwości radiowej, a jeśli nie zostanie zainstalowane i nie będzie używane zgodnie z instrukcją, może powodować szkodliwe zakłócenia w komunikacji radiowej. Nie ma jednak gwarancji, że w danej instalacji nie wystąpią żadne zakłócenia. Jeśli urządzenie powoduje szkodliwe zakłócenia w odbiorze radiowym lub telewizyjnym, co można ustalić poprzez wyłączenie i włączenie urządzenia, zachęca się użytkownika do podjęcia próby skorygowania zakłóceń za pomocą jednego lub kilku z poniższych środków:

Zmiana orientacji lub położenia anteny odbiorczej.

Zwiększyć odległość pomiędzy urządzeniem a odbiornikiem.

Podłączyć urządzenie do gniazda w innym obwodzie niż ten, do którego podłączony jest odbiornik.

W celu uzyskania pomocy należy skontaktować się ze sprzedawcą lub doświadczonym technikiem radiowo-telewizyjnym.

## Oświadczenie ostrzegawcze RF

Urządzenie zostało ocenione pod kątem spełniania ogólnych wymagań dotyczących ekspozycji na promieniowanie radiowe. Urządzenie może być używane w warunkach przenośnego narażenia bez ograniczeń.

To urządzenie jest zgodne z RSS-310 Industry Canada. Działanie urządzenia jest uzależnione od tego, czy nie powoduje ono szkodliwych zakłóceń.

---

## Wprowadzenie

Cyfrowy system bezprzewodowy Samson XPD2 USB zapewnia wygodę bezprzewodowego dostępu do nagrań komputerowych i nie tylko. Dzięki bezprzewodowemu odbiornikowi wbudowanemu w pamięć USB i nadajnikowi typu beltpack, z mikrofonem lavalier lub słuchawkowym, Stage XPD2 umożliwia bezprzewodowe nagrywanie wspaniałego dźwięku bezpośrednio na komputer Mac / PC i ulubione oprogramowanie do cyfrowego audio. Jest to idealny system bezprzewodowy do prezentacji, podcastów, występów na YouTube, gier wideo karaoke, projektów voice over i wielu innych. Dodatkowo, Stage XPD2 to doskonałe akcesorium do rozbudowy przenośnych systemów nagłośnieniowych Samson Expedition, które zawierają bezprzewodowe porty USB, zapewniające pełny zasięg łączności bezprzewodowej w zastosowaniach na żywo.

XPD2 pracuje w bezlicencyjnym paśmie częstotliwości 2,4 GHz, jest niezwykle szybki i łatwy w konfiguracji, a dzięki 100 metrom zasięgu działania (zależnie od środowiska) system zapewnia dużo miejsca do pracy bezprzewodowej.

Zalecamy zachowanie na przyszłość poniższych zapisów, jak również kopii dowodu sprzedaży.

Numer seryjny: \_\_\_\_\_

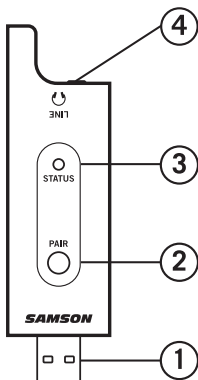
Data zakupu: \_\_\_\_\_

W przypadku jakichkolwiek pytań lub uwag dotyczących cyfrowego bezprzewodowego systemu USB XPD2 lub innych produktów firmy Samson, prosimy o kontakt pod adresem [support@samsontech.com](mailto:support@samsontech.com).

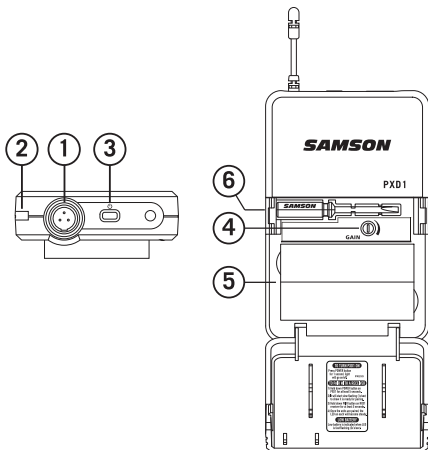
Przy odpowiedniej pielęgnacji i konserwacji, cyfrowy system bezprzewodowy USB XPD2 będzie działał bezawaryjnie przez wiele lat. Jeśli cyfrowy system bezprzewodowy USB XPD2 będzie kiedykolwiek wymagał naprawy, przed wysłaniem urządzenia do firmy Samson należy uzyskać numer autoryzacji zwrotu (RA). Bez tego numeru urządzenie nie zostanie przyjęte. Przed wysyłką urządzenia należy odwiedzić stronę [www.samsontech.com/ra](http://www.samsontech.com/ra), aby uzyskać numer RA. Proszę zachować oryginalne materiały opakowaniowe i w miarę możliwości zwrócić urządzenie w oryginalnym kartonie. Jeśli system cyfrowy system bezprzewodowy USB XPD2 został zakupiony poza Stanami Zjednoczonymi, należy skontaktować się z lokalnym dystrybutorem.

## Sterowanie RXD2

- Złącze USB** – podłącza się do gniazda USB na tylnym panelu urządzenia audio firmy Samson włączanego bezprzewodowo. Odbiornik można również podłączyć bezpośrednio do portu USB komputera i będzie on rozpoznawany jako urządzenie audio USB. Urządzenie przekazuje dźwięk do urządzenia i przez to złącze odbiera zasilanie z urządzenia. W przypadku podłączenia wyjścia LINE do urządzenia analogowego, RXD2 może być zasilany za pomocą standardowego adaptera 5 V.
- Przełącznik parowania** – nacisnąć i przytrzymać przez ponad 5 sekund, aby przejść do trybu parowania.
- Wskaźnik stanu** – dioda LED wskazuje tryb pracy:  
Pomarańczowa: Normalna praca  
Migająca pomarańczowa: Parowanie  
Brak światła: Nie sparowany; Nadajnik poza zasięgiem; Brak zasilania
- LINE / Headphone Output (Wyjście liniowe / słuchawkowe)** – to gniazdo 3,5 mm należy użyć przy podłączaniu do wejścia linii analogowej lub słuchawek do monitorowania.



## Sterowanie PXD1



1. **Złącze wejściowe** – podłączyć urządzenie wejściowe za pomocą złącza mini-XLR. PXD1 jest dostarczany z mikrofonem lavalier lub słuchawkowym.
2. **Wskaźnik stanu** – dioda LED wskazuje tryb pracy:  
Pomarańczowa: Normalna praca  
Migająca pomarańczowa: Parowanie/Niski poziom baterii
3. **Przełącznik zasilania/parowania** – nacisnąć i przytrzymać przez krócej niż 5 sekund, aby włączyć lub wyłączyć urządzenie. Nacisnąć i przytrzymać przez ponad 5 sekund, aby przejść do trybu parowania.
4. **Sterowanie GAIN wejścia** – sterowanie dostosowuje czułość wejścia nadajnika.
5. **Uchwyt na baterie** – włożyć dwie standardowe baterie AA (LR6), pamiętając o zachowaniu pokazanych oznaczeń biegunowości plus i minus. **OSTRZEŻENIE:** Nie należy wkładać baterii na odwrót. Może to spowodować poważne uszkodzenie PXD1 i utratę gwarancji.
6. **Śrubokręt** – służy do regulacji wejścia sterowania GAIN.

---

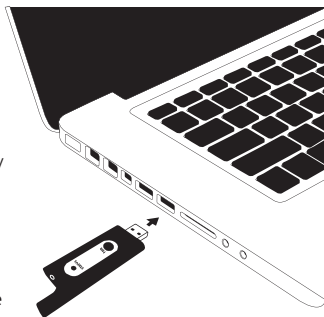
## Szybkie uruchomienie

1. Podłączyć odbiornik USB RXD2 do gniazda USB w urządzeniu audio firmy Samson obsługującym technologię bezprzewodową lub do dostępnego portu USB w komputerze.  
Uwaga: W przypadku korzystania z systemu bezprzewodowego XPD2 z komputerem, należy ustawić urządzenie wejściowe audio komputera na „Odbiornik bezprzewodowy Samson RXD”. W większości komputerowych systemów operacyjnych do nagrywania lub monitorowania dźwięku z odbiornika USB musi być używane oprogramowanie audio.
2. Umieścić nowe baterie AA (LR6) w uchwycie baterii nadajnika, zwracając uwagę na oznaczenia biegunowości.
3. W przypadku korzystania z urządzenia audio firmy Samson, należy przekręcić pokrętkę poziomu sygnału bezprzewodowego w urządzeniu audio całkowicie w lewo, a następnie ustawić zasilanie urządzenia audio w pozycji ON [WŁ.].
4. Włączyć zasilanie nadajnika, naciskając i przytrzymując przycisk Power; dioda LED zaświeci się na pomarańczowo.
5. Jeżeli nadajnik i odbiornik nie zostały wcześniej sparowane, nacisnąć i przytrzymać przycisk na odbiorniku RXD2 przez ponad 5 sekund, aż zacznie migać. Nacisnąć i przytrzymać przycisk zasilania na nadajniku, aż wskaźniki LED na obu urządzeniach zaświecą się stale, wskazując, że odbiornik i nadajnik są sparowane i gotowe do pracy.
6. Mówić lub śpiewać do mikrofonu przy normalnym poziomie głośności i podnosić poziom sygnału wejściowego w urządzeniu audio, aż do osiągnięciażądanego poziomu. Aby uzyskać najlepszą pracę w zakresie stosunku sygnału do szumu, ustawić kontrolę wzmocnienia wejścia na jak najwyższą wartość bez przeciążania.
7. Jeśli słychać zniekształcenia, należy zmniejszyć poziom sygnału wejściowego w urządzeniu audio. Jeśli zniekształcenie jest nadal słyszalne, użyć dołączonego śrubokrętu, aby obrócić regulator wzmocnienia w nadajniku PXD1 powoli w lewo, aż do momentu, gdy zniekształcenie zniknie. I odwrotnie, jeśli słychać słaby, hałaśliwy sygnał na żądanym poziomie głośności i przy ustawionym na maksimum bezprzewodowym regulatorze poziomu głośności urządzenia audio, użyć śrubokrętu, aby obrócić regulator wzmocnienia w nadajniku PXD1 powoli w prawo, aż sygnał osiągnie akceptowalny poziom.

## Konfiguracja komputera

### Windows

1. Po pierwszym podłączeniu XPD2 do portu USB, Windows zainstaluje sterownik USB dla tego portu.
2. Aby ustawić XPD2 jako domyślne urządzenie wejściowe/nagrywające lub zmienić jego ustawienia, otworzyć Panel sterowania, Ustawienia sprzętowe i dźwiękowe, a następnie kliknąć przycisk DŹWIĘK. W zakładce Nagrywanie wybrać z listy urządzeń „Samson RXD Wireless Receiver” i nacisnąć przycisk **Ustawienie domyślne**, aby ustawić go jako domyślne urządzenie wejścia audio.
3. Aby ustawić wzmocnienie mikrofonu, kliknąć przycisk Właściwości, a następnie wybrać zakładkę Poziomy. Przesuwać regulator aż do osiągnięciażądanego poziomu.



### Apple MAC OSX

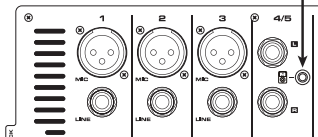
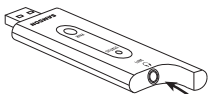
1. Podłączyć odbiornik RXD2 do dostępnego portu USB.
2. Wybrać urządzenie XPD2 jako wejście audio komputera, otworzyć Preferencje systemowe w stacji dokującej lub w głównym menu Apple.
3. Następnie otworzyć Preferencje dźwięku, wybrać zakładkę Wejście i wybrać „Samson RXD Wireless Receiver”. Aby ustawić wzmocnienie mikrofonu, wyregulować suwak Głośność wejściowa w dolnej części okna dialogowego Dźwięk. Miernik poziomu wejściowego pokaże poziom zapisu.



## Podłączenie do wejścia liniowego

Bezprzewodowy system XPD2 może współpracować z każdym sprzętem audio, który akceptuje wejście liniowe, jak mikser lub przenośny system PA. Wykonać poniższe kroki, aby podłączyć system XPD2 za pomocą wyjścia analogowego:

1. Podłączyć odbiornnik RXD2 do standardowego zasilacza USB 5 V i podłączyć go do dostępnego gniazda AC.
2. Całkowicie zmniejszyć głośność na kanale wejściowym podłączonym do systemu XPD2.
3. Używając kabla 1/8" (3,5 mm), podłączyć wyjście RXD1 LINE/słuchawki do wejścia liniowego w urządzeniu audio.
4. Włączyć zasilanie nadajnika, naciskając i przytrzymując przycisk Zasilania; dioda LED zaświeci się na pomarańczowo.
5. Mówić lub śpiewać do mikrofonu przy normalnym poziomie głośności i podnosić regulator poziomu wejściowego w kanale wejściowym, aż do osiągnięciażądanego poziomu.



## Podłączenie do smartfona



Odbiornik RXD2 może być używany ze smartfonem w celu dodania bezprzewodowego mikrofonu do transmisji na żywo lub mobilnego nagrywania filmów.

Aby korzystać z systemu XDP2 z iPhone'em lub iPadem, należy użyć adaptera Apple Lightning to USB Camera Adapter (nie dołączony do zestawu).

Aby korzystać z systemu XPD2 z urządzeniem z systemem Android, należy użyć adaptera Host OTG.

Można podłączyć słuchawki do wyjścia słuchawkowego 1/8" (3,5 mm), aby monitorować sygnał bezprzewodowy.

---

## Dane techniczne

Systemy symultaniczne	2
Zasięg roboczy	100 stóp
Częstotliwość robocza	2,404~2,476 GHz
Typ modulacji	GFSK
Pasma przenoszenia dźwięku	20 Hz - 17 kHz (-1 dB)
T.H.D.	<0,1% (przy 1 kHz, -10 dBu)
Sygnał do szumu	>85 dB
Temperatura pracy	-10°C ~ +40°C

### Nadajnik PXD1

Złącze wejściowe	Mini-XLR (P3)
Moc radiowa	<10 mW EIRP
Wymagania dotyczące zasilania	Dwie baterie alkaliczne AA (LR6)
Żywotność baterii	20 godzin
Częstotliwość próbkowania dźwięku	32 kHz
Wymiary (wys. x dł. x gł.)	3,75" x 2,44" x 0,75" 96 mm x 62 mm x 18,5 mm
Waga	0,2lb / 93g

### Odbiornik RXD2

Maks. analogowy poziom wyjściowy audio	9 dBu
Wyjście słuchawkowe	22 mW do 16 $\Omega$ lub 32 $\Omega$
Napięcie robocze	5V DC
Wymiary (dł. X gł. X wys.)	3,5" x 0,9" x 0,31" 89 mm x 23 mm x 8 mm
Waga	0,35oz / 10g

*W firmie Samson stale ulepszamy nasze produkty, dlatego też dane techniczne i zdjęcia mogą ulec zmianie bez uprzedzenia.*

Masz problemy z systemem bezprzewodowym XPD2?  
Możemy pomóc!



SKONTAKTUJ SIĘ ZE WSPARCIEM TECHNICZNYM:  
[support@samsontech.com](mailto:support@samsontech.com)

Nasi eksperci mogą pomóc w rozwiązywaniu wszelkich problemów.

Obserwuj nas:



[@samson](#)



[@samsontech](#)



[@samson\\_technologie](#)

---

Samson Technologies Corp.  
278-B Duffy Ave  
Hicksville, Nowy Jork 11801  
Telefon: +1-800-3-SAMSON (1-800-372-6766)  
[www.samsontech.com](http://www.samsontech.com)