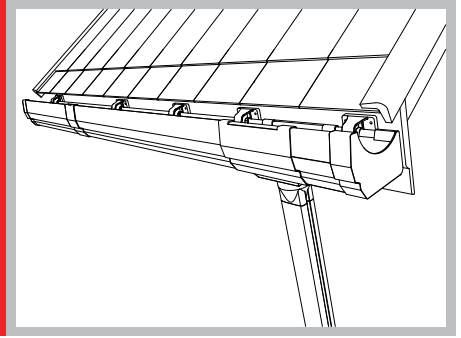
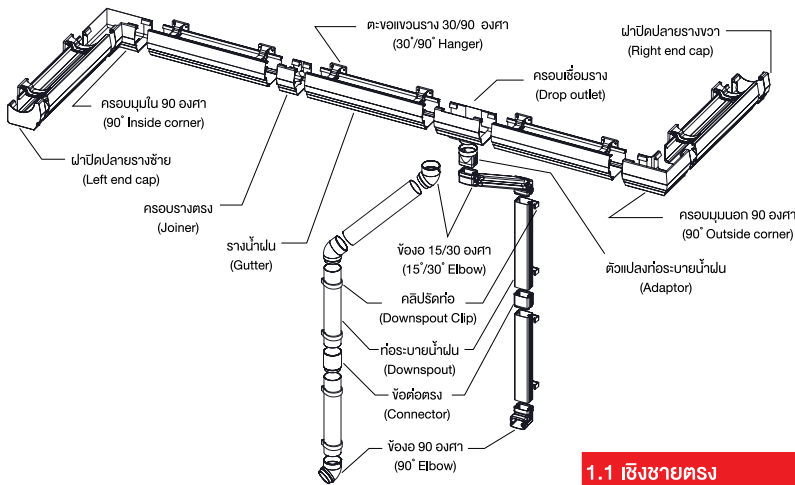


คู่มือติดตั้งรางน้ำฝนโวนิล เอสซีจี รุ่น สมาร์ท (Installation Manual)



● ส่วนประกอบรางน้ำฝนโวนิล เอสซีจี รุ่น สมาร์ท (SMART)

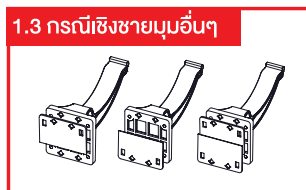
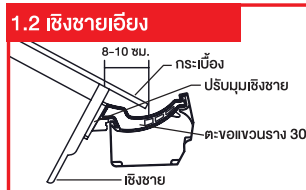
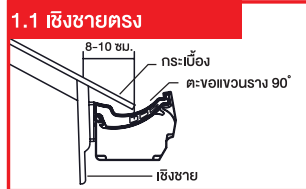


● เครื่องมือและอุปกรณ์สำหรับการติดตั้ง

1. ส่วนไฟฟ้า พร้อมดอกขันสกรู
2. ดอกสว่านเจาะปูนเบอร์ 7
3. ดอกสว่าน Hole Saw ขนาด 3" (ในกรณีที่ติดตั้งใช้ระบบรางน้ำฝน)
4. ตลับเมตร
5. เลื่อยตัดเหล็ก
6. หินเจียร
7. เครื่องเจียร
8. นังร้าน หรือ บันได
9. เต้า / เ็น
10. น้ำยาประสานท่อเอสซีจีชนิดเข้มข้น
11. พุกพลาสติกเบอร์ 7
12. สกรูเหล็กชุบสังกะสี เคลือบปล่อย (เบอร์ 8 ยาว 1.5 นิ้ว, ใช้สำหรับเชิงชายไฟเบอร์ซีเมนต์)
13. สกรูเหล็กชุบสังกะสีปลายสว่าน (เบอร์ 8 ยาว 1.5 นิ้ว, ใช้สำหรับเชิงชายเหล็ก)
14. สกรูเหล็กชุบสังกะสี เคลือบปล่อย Profast #7 (หรือเทียบเท่า) ยาว 1 นิ้ว, 1.5 นิ้ว หรือ 2 นิ้ว (ขึ้นอยู่กับรูปแบบของเชิงชายและความหนาของฉนวนยัด), ใช้สำหรับเชิงชายคอนกรีต
15. กระดาษทรายหยาบขัดไม้เบอร์ 0-4 (ขัดผิวรางที่รอยต่อ)
16. ซิลิโคนใส หรือสีดำ (Sista หรือ Sony หรือเทียบเท่า)

● ข้อแนะนำก่อนการติดตั้ง

1. การติดตั้งรางน้ำฝนโวนิลรุ่น SMART เข้ากับเชิงชาย
 - 1.1 กรณีเชิงชายตรง สามารถติดตั้งตะขอแขวนรางกับเชิงชายด้วยตะขอแขวนราง 90 องศาได้โดยตรง
 - 1.2 กรณีเชิงชายเอียง สามารถติดตั้งตะขอแขวนรางกับเชิงชายด้วยตะขอแขวนรางมุม 30 องศาได้โดยตรง
 - 1.3 กรณีเชิงชายมุมอื่นๆ หรือ เชิงชายมีความไม่สม่ำเสมอขององศา สามารถใช้แผ่นปรับองศา ปรับมุมของตะขอแขวนรางทุกตัวให้อยู่ในระดับองศาเดียวกันได้ (1 แผ่นปรับได้ 2 องศา)



2. ศึกษาทางลงของท่อระบายน้ำฝน เพื่อให้รางน้ำฝนสามารถระบายน้ำได้อย่างดีที่สุด ต้องคำนึงถึงปัจจัยต่างๆ ต่อไปนี้

2.1 ทุก ๆ ความยาว 12 ม. หรือ ทุกๆพื้นที่ท้องหลังคา 50 ตรม.

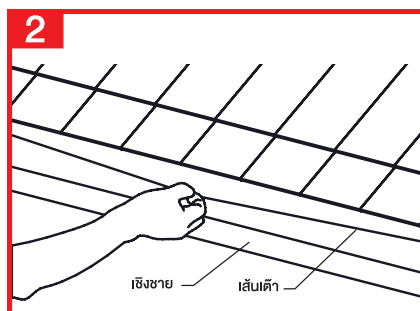
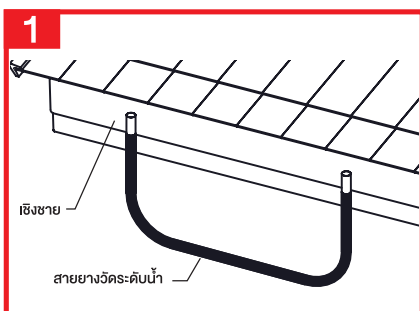
ต้องมีท่อระบายน้ำฝนอย่างน้อย 1 จุด

หมายเหตุ: ใช้ตามเงื่อนไขที่มีค่ามากกว่าและปิดพื้นเป็นจำนวนเต็มเสมอ

2.2 ทางลงของท่อระบายน้ำฝน ควรติดตั้งใกล้กับท่อระบายน้ำของบ้านหรือลงบนพื้นแข็ง เช่น คอนกรีต กระเบื้อง เป็นต้น หากลงในสวนควรใช้ก้อนหินเล็กวางบริเวณจุดลงของน้ำ และไม่ควรปล่อยน้ำลงระเบียง เพราะน้ำอาจซึมเข้าภายในบ้านได้

3. จำนวนรายการอุปกรณ์ต่าง ๆ ให้เพียงพอกับการใช้งาน

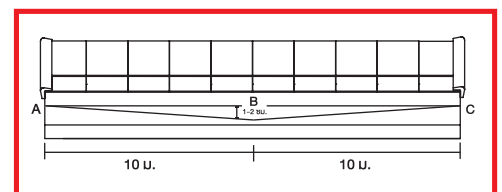
● วิธีการติดตั้ง



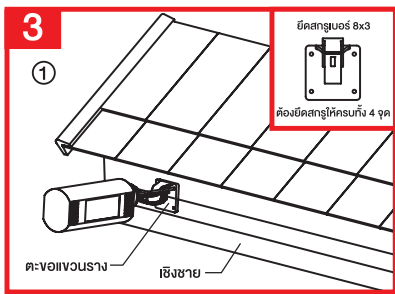
1. ทาระดับบนเชิงชายเพื่อทำการติดตั้งรางน้ำฝน โดยใช้สายยางวัดระดับน้ำ

2. ติดเต้า เพื่อกำหนดความลาดเอียงของรางน้ำฝน (วิธีคำนวณความลาดเอียงสามารถศึกษาจากตัวอย่างการคำนวณ)

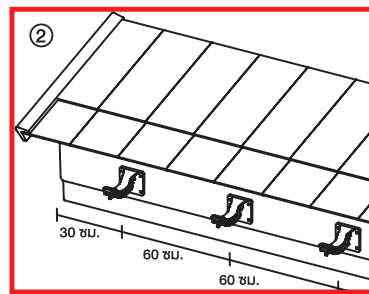
ตัวอย่างวิธีการคำนวณความลาดเอียง



ความลาดเอียง คือ ที่ระะรางน้ำฝนยาว 10 เมตร ลดลง 1-2 ซม. จากรูปวัดระดับจากจุด A ไปยังจุด B ได้ระยะ 10 ม. เพื่อให้ความลาดเอียงที่ 2 ซม. ต้องเลื่อนจุด B ให้ต่ำกว่าจุด A อยู่ 2 ซม. เพื่อให้รางน้ำฝนระบายน้ำได้อย่างมีประสิทธิภาพมากที่สุด

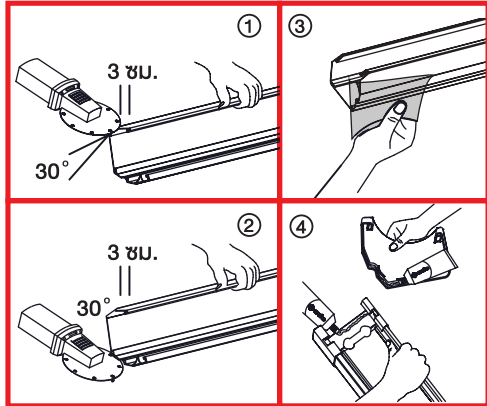


3.1 ตัดตั้งตะโงแนวรางเข้ากับเชิงชายบ้าน โดยเริ่มติดตั้งที่จุดสูงสุด (A) และจุดต่ำสุด (B) ของเชิงชาย โดยให้ระยะของตะโงแนวรางตัวแรกห่างจากมุมเชิงชาย 30 ซม. และตัวต่อไปห่างกันเฉลี่ยไม่เกิน 60 ซม. ยึดด้วยสกรูให้ครบทั้ง 4 จุด

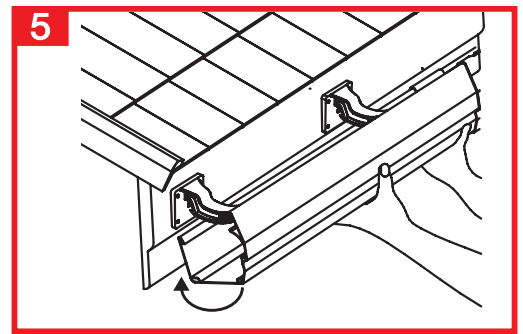


3.2 ึงเอ็นที่ปลายของตะโงแนวรางทั้ง 2 ตัว เพื่อใช้เป็นแนววัดระยะยื่นของตะโงแนวรางตัวอื่นๆต่อไป

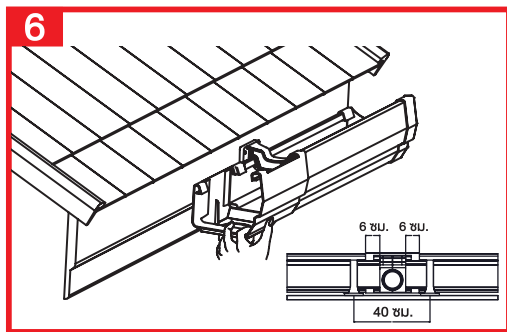
4 การประกอบชิ้นส่วนด้วยน้ำยาประสานก๊อชชนิดเข้มข้น



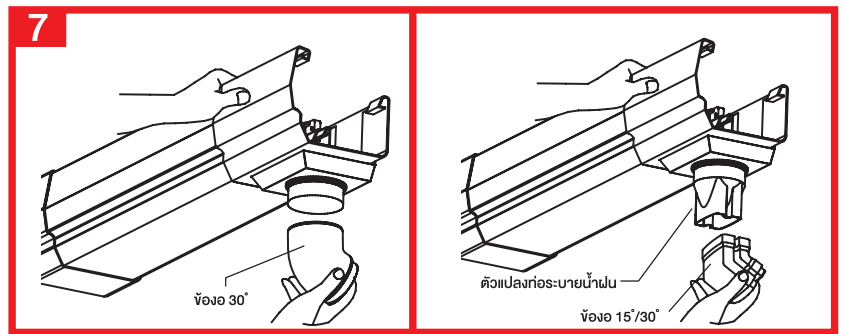
4.1 ตัดเจียรปลายรางให้ระยะตัดลึกจากขอบรางเข้าไป 3 ซม. และมีมุมประมาณ 30 องศา ก่อนทุกครั้ง
4.2 เจียรลบปลายรางเพื่อให้ประกอบง่าย และมีพื้นที่สำหรับกาน้ำยาประสานก๊อชชนิดเข้มข้น
4.3 ้จัดกระดาษทรายหยาบที่รางและข้อต่อทั้งหมดก่อนกาน้ำยาประสานก๊อชชนิดเข้มข้น
4.4 กาน้ำยาประสานก๊อชชนิดเข้มข้นที่รางและข้อต่อ ทั้งด้านในและด้านนอกที่มีการเชื่อมต่อ



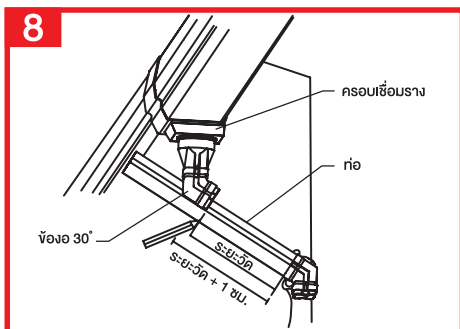
5. นำรางน้ำฝนที่ประกอบเสร็จเรียบร้อยแล้วไปติดตั้งกับตะโงแนวรางซึ่งยึดติดอยู่กับเชิงชาย โดยการเกี่ยวรางลงน้ำฝนที่ปลายตะโงแนวรางด้านนอกก่อน จากนั้นดันขอบรางอีกข้างให้เข้าไปยังจุดล็อกด้านในของตะโงแนวราง
****ข้อควรระวัง :** ควรติดตั้งรางน้ำฝนครั้งละ 1 ท่อน เพื่อให้ง่ายต่อการต่อประกอบ



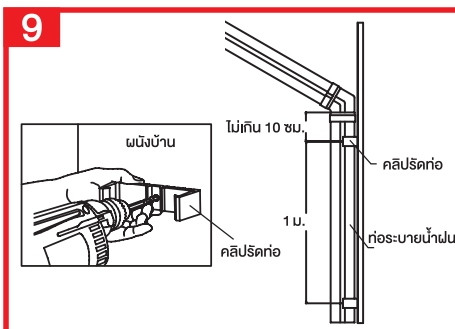
6. ประกอบกรอบเชื่อมรางเข้ากับรางน้ำฝน โดยเลื่อนรางให้เข้ามาในกรอบเชื่อมราง 6 ซม. ทั้ง 2 ข้าง และยาซิลิโคนใส (สำหรับรางน้ำฝนสีขาว) หรือยาซิลิโคนสีดำ (สำหรับ รางน้ำฝนสีน้ำตาลเข้ม) ทั้งด้านในและด้านนอกกรอบเชื่อมราง เพื่อให้รางน้ำฝนยึดติดตัวได้อย่างอิสระ โดยให้กรอบเชื่อมรางอยู่กึ่งกลางของตะโงแนวรางที่มีระยะห่างไม่เกิน 40 ซม.



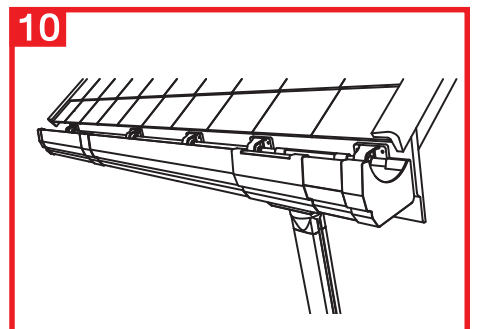
7. กรณีใช้ท่อระบายน้ำฝนแบบกลม สามารถประกอบเข้ากับกรอบเชื่อมรางได้โดยตรง และกรณีใช้ท่อระบายน้ำฝนแบบเหลี่ยมต้องใช้ตัวแปลงท่อระบายน้ำฝน ประกอบที่กรอบเชื่อมรางก่อนจึงจะสามารถต่ออุปกรณ์อื่น ๆ ได้ และใช้น้ำยาประสานก๊อชในการเชื่อมต่อประกอบท่อระบายน้ำฝนทั้ง 2 กรณี
****ข้อควรระวัง :** การใส่ข้องอกทุกครั้งให้น้ำด้านที่มี LOGO หกเหลี่ยมเอสซีจีอยู่ด้านบนเสมอ



8. ให้ประกอบข้ออง 30/90 องศาเข้ากับท่อระบายน้ำฝนด้วยน้ำยาประสานก๊อช จากนั้นนำท่อระบายน้ำฝนและข้อต่อที่ประกอบกันแล้วไปวัดระยะตัด โดยเผื่อระยะสวมเข้ากับข้อองอีก 1 ซม. ระยะตัด = ระยะวัด + 1 ซม.
****ข้อควรระวัง :** การใส่ข้องอกทุกครั้งให้น้ำด้านที่มี LOGO หกเหลี่ยมเอสซีจีอยู่ด้านบนเสมอ



9. ยึดค้ำสปริตท้อเข้ากับผนังบ้าน โดยใช้สกรูเบอร์ 8 (ถ้าเป็นผนังคอนกรีตให้ฝังพวกก่อน) โดยติดตั้งค้ำสปริตท้อแรกห่างจากข้อองไม้เกิน 10 ซม. และตัวต่อไปห่างกันไม่เกิน 1 ม. แล้วจึงติดตั้งท่อระบายน้ำฝนเข้ากับค้ำสปริตท้อ



10. หลังจากการติดตั้งเสร็จ ควรทดสอบการระบายน้ำพร้อมทั้งเช็ดทำความสะอาด ด้วยน้ำสบู่ หรือน้ำยาล้างจาน



คำเตือน

- 1 ควรติดตั้งสินค้าตามวิธีการติดตั้งหรือคำแนะนำของเจ้าหน้าที่บริการเทคนิค
- 2 ทางบริษัทฯ ขอไม่รับผิดชอบต่อการนำสินค้าไปใช้อย่างผิดประเภท
- 3 สีของสินค้าอาจแตกต่างจากสีในรูปตัวอย่าง เนื่องจากกระบวนการพิมพ์
- 4 บริษัทฯ ขอสงวนสิทธิ์ในการเปลี่ยนแปลงรายละเอียดข้างต้น โดยไม่ต้องแจ้งให้ทราบล่วงหน้า