

건축설계 제안공모 공고

『월평중 공간재구조화 사업(리모델링) 설계용역 제안공모』를 다음과 같이 공고합니다.

2024년 8월 29일
울산광역시교육비특별회계강남교육지원청채무관

1. 공고명 : 월평중 공간재구조화 사업(리모델링) 설계용역 제안공모 2. 사업개요

- 가. 건명 : 월평중 공간재구조화 사업(리모델링) 설계용역
- 나. 위치 : 울산광역시 남구 중앙로 204번길 31
- 다. 시설별 규모
 - 대지면적: 11,453.80㎡

건 물 명	본관동(A동)	별관동(B동)	다목적강당동(1동)	창고 C,D동	창고E동
건축년도(a)	1974	1991	2002	1975	1975
경과년수(c)	48	31	20	47	47
건축면적(㎡)	1,195	216	1,748	104	51
연 면 적(㎡)	4,612	864	5,119	104	51
사업유형	리모델링	스마트교실 공간혁신	스마트교실 공간혁신	해체공사	리모델링
층 수	4층	4층	4층	1층	1층

라. 예정공사비 : 7,528,124천원 (부가가치세 포함)

※ 예정공사비는 본관동 실 재배치 및 리모델링, 외부공간구성(자연 친화적 생태공간 조성), 공간혁신 포함, 조리장개선 15억 포함 공사비임

※ 본 공사비는 추정공사비로 우리교육청 사정에 의하여 공사범위가 변경될 수 있고(특히 조

리장개선 부분은 범위 삭제될 수 있음) 그에따른 설계비 조정이 될 수 있음.

마. 설계기간 : 용역착수일로부터 240일간 (공휴일 포함)

바. 설계용역비 : 308,648,000(부가가치세 포함)

※ 설계용역비에는 손해보험료, 각종 인증수수료 등 포함

사. 용역범위(설계 제안공모 지침서 및 과업지시서 참조)

- 1) 계획·기본 및 실시설계
- 2) 공간재구조화(리모델링) 설계를 위한 건축(구조포함), 토목, 조경, 기계설비, 전기, 통신, 소방, 신재생에너지, 모듈러배치 및 부대공사 등 포함
- 3) 공간 재배치 등으로 벽체 철거, 신설되는 경우 내진 성능평가 후 미확보 시 내진설계 포함 (본관동은 내진성능평가 미확보 건물로 내진설계 필수 포함)
- 4) 월평중 공간재구조화 리모델링 및 공간혁신 사업의 아래 환경개선사업이 포함되어있음. -환경개선사업은 제안서 제출 내용에 고려하지않아도 됨.

가) 본관동 석면천장교체공사 40실에 따른 조명시설개선, 냉난방시설개선

나) 신관동 복도, 계단실 바닥교체

다) 본관동 내진성능평가 및 내진공사, 구조보강(현재 D등급 건물)

라) 본관동 내부도색

마) 신관동 외부도색

바) 본관동, 별관동 옥상 난간대 증설

사) 다목적강당 흡음재 개선

아) 본관동 옥상방수

자) 신관동 방화셔터개선

차) 강당동 무대장치 및 방송장비, 본관동 방송 개선 등

카) 외부환경개선

- 5) 설계 착수 후 약 60일은 학교의 사전기획 의도 구현을 위한 설계자와 사전 기획이 협업 단계로서, 설계자는 사전기획가와 함께 사용자 참여디자인 워크숍(사전기획가 주도) 실행, 사전기획 의도를 파악하고 사용자의 의견을 종합·분석하여 계획설계에 반영

아. 발주기관 : 울산광역시강남교육지원청

3. 설계공모 목적

본 용역은 울산 월평중 공간재구조화 사업(리모델링) 설계를 위한 것으로 건축 설계자를 선정하는 데 건축 설계안에 대해 공모를 통하여 더욱 창의적인 설계안을 제출한 설계자를 선정함으로써 울산교육의 위상을 높이고 교육시설의 발전을 도모함에 그 목적이 있다.

※ 당선작(설계자) 선정 이후 사전기획가, 학교 구성원, 발주기관 관계자와 긴밀한 협의를 통해 **사전기획 내용을 토대로 설계안을 완성해 나가는 방식**으로 진행될 예정

4. 설계공모 방법 : 제안공모

※ 「건축 설계공모 운영지침」 제29조에 따른 제안공모 : [국토교통부고시 제2023-180호] 참조

5. 설계공모 참가자격

가. 「건축사법」에 의한 건축사 자격을 소지하고 같은 법에 의하여 **건축사 업무 신고를 필한 자**로서 관계법에 의한 결격사유가 없는 자이어야 한다.

나. 울산지역 경제 활성화와 지역기술수준 향상을 위하여 본사 소재지가 울산광역시 이외의 응모자는 울산광역시 소재 건축사사무소 개설자와 공동응모를 할 경우 아래표에 의거 점수를 가산한다. 단, 공동응모 시 총 업체 수는 2개 이내로 제한한다.

- 울산 소재 업체와 공동응모 시 평가점수(가점) 부여

평가항목	평가요소	배점
지역 업체 및 공동응모	<ul style="list-style-type: none"> ○ 울산광역시업체 공동 응모 비율 - 49% 이상일 경우 : 5점 부여 - 40% 이상 49% 미만일 경우: 3점 부여 - 30% 이상 40% 미만일 경우: 1점 부여 ※ 울산광역시업체 단독 또는 울산광역시 업체 간 공동응모 시 5점 부여 	1~5

다. 설계공모 공고일 기준으로 등록 취소, 휴업, 폐업, 업무정지 및 기타 이와 유사한 행정처분을 받은 자는 응모할 수 없다.

(응모 신청서 등록 시 건축사협회 등 공인기관에서 발급한 증빙서류 첨부할 것)

라. 외국 건축사 자격을 취득한 자로서 건축사법에 의한 국내 건축사사무소 개설자와 공동업무수행 협약을 한 자. (단, 국내 건축사사무소 개설자를 대표자로 선임하여야 하며, 모든 법적권리와 의무사항은 대표자에게 귀속된다.)

마. 공동응모 하고자 하는 경우에는 공동응모 건축사 중에서 1인을 응모 대표

자로 지정하여야 한다.

바. 1개의 건축사사무소에서 2개안 이상의 응모를 할 수 없다.

사. 당해 학교의 사전기획에 참여한 자는 설계 공모에 응모할 수 없다

※ 향후 설계공모 당선자가 전기, 통신, 소방 분야 등 설계자격이 없는 경우, 관련법령에 의한 설계업 자격을 보유한 업체와 공동도급(분담이행 방식)으로 시행하여야 함
- 전기 분야는 전력기술관리법에 의한 전력 종합설계업 또는 전력전문설계업 제1종 등록을 필한 자, 통신 분야는 엔지니어링산업진흥법에 의한 엔지니어링 사업자로 신고 또는 기술사법에 의한 기술사사무소 개설 등록한 자, 소방 분야는 소방시설공사업법에 의한 전문소방시설설계업 등록한 자 등 각 분야별 법령에서 정하는 기준에 따른 자격자가 설계

6. 설계공모 일정

구분	일정	비고
설계공모 공고	2024. 08. 29.(목)	• 조달청(나라장터), 울산광역시강남교육지원청 홈페이지
참가신청(등록)	2024. 09. 05.(목) 14:00~15:00	• 장소: 울산광역시강남교육지원청 (2층) 시설지원과 • 방문 제출(우편/팩스 접수 불가)
현장 설명회	2024. 09. 05.(목) 15:00	• 장소: 울산광역시강남교육지원청 (2층) 시설지원과
질의접수	2024. 09. 11.(수) 16:00까지	• 서면질의만 가능 (직접 또는 우편 제출) - 직접제출: 울산광역시강남교육지원청 시설지원과(2층) - 우편제출 주소: 울산 남구 월평로87 강남교육지원청 2층 시설지원과 ※ 우편은 접수 마감시간까지 도착분에 한함
질의회신(예정)	2024. 09. 13.(금)	• 울산광역시강남교육지원청 홈페이지 게시 - 부서별홈페이지>시설지원과>자료실
공모안 제출 및 접수	2024. 09. 30.(월) 13:00~17:00	• 장소: 울산광역시강남교육지원청 시설지원과 ※ 방문 제출, 시간 엄수
제안서발표 작품심사	2024. 10. 07.(월)	• 장소 : 울산광역시강남교육지원청 ※ 제안서 접수 시 재안내 예정
심사결과 발표(예정)	심사종료일로부터 7일 이내	• 울산광역시강남교육지원청 홈페이지 게시 • 당선자에 한해 개별 통지

※ 위 일정은 사정에 따라 변경될 수 있으며, 변경 시 유선, 이메일을 통해 응모자 통지

가. 참가 등록(신청)

1) 일시 : 2024. 09. 05.(목) 14:00~15:00

2) 장소 : 울산광역시강남교육지원청 시설지원과(2층)

3) 제출방법 : 방문제출(우편, 팩스 제출 불가)

4) 신청서류

가) 설계공모 응모신청서 1부 【서식 1】

나) 위임장, 재직증명서 각 1부(대리인이 등록할 경우에 한함) 【서식 2】

다) 대표자선임계 1부(대표자 2인 또는 공동응모할 경우에 한함) 【서식 3, 3-1】

라) 사업자등록증 사본 1부

마) 건축사사무소 등록증 사본 1부

바) 인감증명서 1부

사) 사용인감계 1부 【서식 4】

아) 법인등기부등본 1부(법인에 한함)

자) 국외 건축사자격증 사본(외국건축사 참여할 경우에 한함)

차) 공동응모자의 경우 공동응모협정서와 상기 해당서류 각각 제출 【서식 5】

카) 개인정보 수집 및 이용 동의서 1부 【서식 6】

타) 사전접촉금지서약서 및 청렴서약서, 서약서 각 1부 【서식 7, 8, 9】

파) 상기 5.-다.항에 대한 건축사 협회 등 공인기관 발급 증빙서류 1부

※ 사본 제출 시 원본대조필 란에 해당 건축사 날인

※ 외국어로 작성된 서류는 원본에 한글로 번역한 서류를 첨부하여 제출

나. 현장 설명회

1) 일시 : 2024. 09. 05.(목) 15:00 ~

2) 장소 : 울산광역시강남교육지원청 시설지원과 2층(시간엄수)

3) 참석대상: 응모업체 대표자, 담당건축사 또는 위임받은 자

4) 내용

가) 사업목적 및 주요사항 안내

나) 공모 주요일정 및 과제설명

다) 계획 대상지 및 설계 조건, 현장 설명

※ 현장 설명회 의무 참석은 아니나, 내용을 숙지하지 못한 책임 등은 참가자에 있음

다. 질의 및 응답

1) 질의

가) 접수기한 : 2024. 09. 11.(수) 16:00까지

나) 제출방법 : 설계공모 서면 질의서 【서식 10】에 의한 서면질의만 가능하며, 직접 방문 또는 우편 제출

- 직접 방문 : 울산광역시강남교육지원청 시설지원과 김화영주무관

- 우편 : 울산광역시강남교육지원청 시설지원과 김화영주무관

※ 우편은 접수 마감 시간까지 도착분에 한함. 접수 여부 유선 확인(별도 통지 없음)

2) 답변

가) 응답 일자 : 2024. 09. 13.(금)

나) 응답방법 : 울산광역시강남교육지원청 홈페이지 게시

- 교육청 안내> 부서별 홈페이지> 시설지원과> 자료실

다) 유의사항

(1) 질의는 참가자(업체)별 1회에 한하며, 복수로 질의서를 제출한 경우 최초 질의만 인정

(2) 공동응모의 경우 공동응모의 대표자의 질의서만 인정

(3) 질의는 한글로 작성되어야 하며, 질의 내용이 설계공모지침과 직접 관련이 없거나 질의서가 관련 서식과 상이한 경우 응답하지 아니할 수 있음

(4) 질의에 대한 우리교육청 답변내용은 설계공모지침서를 추가 또는 수정한 것으로 간주

라. 제안서 제출

1) 제출일시 : 2024. 09. 30.(월) 13:00~17:00

2) 제출장소 : 울산광역시강남교육지원청 시설지원과(2층)

3) 제출방법 : 방문 제출 및 접수 (우편접수 불가)

- 상기 제출일시 외 제출 불가, 제출 이후 제출물의 수정·변경·보완 불가

4) 제출서류

가) 설계공모 제안서 제출서 1부 【서식 11】

나) 담당건축사 경력 및 실적 1부 【서식 12】

- 다) 설계공모 제안서 보관용 1부 및 심사용 14부 【서식 14】
 - ※ 담당건축사의 대표작품 포트폴리오 1작품은 최근 10년 이내 담당건축사로 수행했던 작품이어야 하며 증빙서류 제출
- 라) 발표자료 1부 (빔프로젝터로 투영 가능한 PPT 또는 PDF)
 - ※ 제안서 내용을 수정 없이 저장하되, 표지는 제외하고 본문만 작성
- 마) 위 가)~라) 내용을 저장한 USB 2매 (PDF형식으로 저장)
 - ※ 응모자를 인지할 수 있는 어떠한 암호나 기호 등(업체명 포함) 표기(식) 불가, 위반 시 실격 처리
- 바) 담당건축사 경력증명서 및 유사프로젝트 실적증명서 각 1부
- 사) 응모신청서(참가등록) 접수증
 - ※ 모든 비용은 응모자 부담이며, 사본제출 시 “사실과 상위 없음” 표기 후 인감날인

마. 제안서 발표

- 1) 일시 : 2024. 10. 07.(월) 14:00~
- 2) 장소 : 울산광역시강남교육지원청에서 지정하는 장소
 - ※ 일시는 발주기관 사정에 따라 변경될 수 있음.
- 3) 발 표 자 : 업체대표 또는 담당건축사
- 4) 발표내용 : 담당건축사의 대표작품 포트폴리오, 수행계획 및 방법 제안
 - 발표자는 위임장 및 재직증명서를 지참하여 발표 당일 13:30까지 교육청에서 지정한 장소 도착(입실)
 - 발표순서는 발주기관에서 추첨으로 순서를 정하며, 별도 장소에서 대기
 - 발표는 기 제출한 제안서 내용 순서대로 하며, 제안서 이외의 내용이나 업체를 인지할 수 있는 어떠한 내용도 사용 불가
 - 업체당 제안서 발표시간 10분, 질의응답 10분으로 진행 예정
 - ※ 발표시간은 반드시 엄수, 기타 심사위원회 결정에 따라 진행
- 5) 심사방법
 - 정량적 평가 : 발주기관에서 사전평가 후 심사위원회 의결 반영
 - 정성적 평가 : 심사 당일 심사위원회 평가
 - ※ 구체적인 심사방법은 설계공모 심사위원회에서 결정

바. 심사결과 발표 및 당선작 통보

- 1) 심사결과 발표 : 제안서 심사 종료일부터 7일 이내
- 2) 발표방법 : 당선자 서면 통보 및 울산광역시강남교육지원청 홈페이지 게시

사. 입상작 선정

- 1) 입상작은 3점 이내로 선정하며, 당선작은 입상자 중에서 가장 높은 점수를 받은 작품으로 결정
- 2) 입상작 보상
 - 가) 당선작 1점: 설계용역 계약대상자로 결정
 - 나) 우수작 1점: 상금 500만원 지급
 - 다) 차기작 1점: 상금 300만원 지급
- 3) 심사결과 응모작품의 수준이 현저히 낮을 경우 입상작을 선정하지 않을 수 있음

7. 기타사항

- 가. 응모자가 2개 업체 미만인 경우에는 재공고 할 수 있으며, 재공고 후에도 응모자가 2개 업체 미만인 경우에는 발주기관의 결정에 따라 진행
- 나. 응모자는 설계공모에 참가 등록함으로써 이 지침서의 내용을 승인하는 것으로 간주
- 다. 본 지침서의 문구해석 상 발주기관과 응모자 간 차이가 있을 경우에는 발주기관의 해석을 우선으로 하며, 기타 명시되지 않은 사항에 대하여는 발주기관이 정하는 바에 따름
- 라. 제출기한 내 접수되지 않는 서류는 인정할 수 없으며 제출된 서류는 일체 반환하지 않습니다.

※ 위 일정은 사정에 따라 변경될 수 있습니다.

8. 붙임

- 【서식 1】 건축설계공모 응모신청서
- 【서식 2】 위임장
- 【서식 3】 【서식 3-1】 대표자 선임계
- 【서식 4】 사용인감계
- 【서식 5】 공동응모협정서
- 【서식 6】 개인정보 수집 및 이용 동의서
- 【서식 7】 사전접촉금지 서약서
- 【서식 8】 청렴서약서
- 【서식 9】 서약서
- 【서식 10】 설계공모 서면질의서
- 【서식 11】 설계공모 제안서 제출서
- 【서식 12】 담당건축사 경력 및 실적
- 【서식 13】 심사번호 기재란 규격
- 【서식 14】 제안공모 제안서 표지
- 【서식 15】 심사위원 선정 동의 및 서약서
- 【서식 16】 심사위원 기피.회피 신청서

【서식 1】

건축설계공모 응모신청서																							
접수번호																							
대표 건축사 사무소	업체명 (대표자)		생년월일																				
	소재지		전화번호																				
	이메일		FAX번호																				
공동 응모 건축사 사무소	업체명 (대표자)		생년월일																				
	소재지		전화번호																				
	이메일		FAX번호																				
<p>「월평중 공간재구조화 사업(리모델링)」 설계공모에 있어서 공모요강 및 설계지침을 준수하여 응모할 것을 신청합니다.</p> <p>2024. . .</p> <p>신청자(대표자) : (인)</p>																							
<p>울산광역시 강남교육지원청교육장 귀하</p> <p>-----[인]----- 절 취 선 -----[인]-----</p>																							
<p>「 공간재구조화 사업(리모델링)」 설계공모 응모접수증</p> <table border="1" style="width: 100%; border-collapse: collapse; text-align: center;"> <tr> <td style="width: 15%;">접수번호</td> <td style="width: 35%;"></td> <td style="width: 15%;">접수일자</td> <td style="width: 15%;"></td> <td style="width: 20%;">접 수 인</td> </tr> <tr> <td>업 체 명</td> <td></td> <td>소 재 지</td> <td></td> <td rowspan="2"></td> </tr> <tr> <td>대 표 자 (인)</td> <td></td> <td>전 화 번 호</td> <td></td> </tr> <tr> <td>제 출 자</td> <td>소 속 :</td> <td>직 위 :</td> <td>성 명 :</td> <td>(인)</td> </tr> </table>					접수번호		접수일자		접 수 인	업 체 명		소 재 지			대 표 자 (인)		전 화 번 호		제 출 자	소 속 :	직 위 :	성 명 :	(인)
접수번호		접수일자		접 수 인																			
업 체 명		소 재 지																					
대 표 자 (인)		전 화 번 호																					
제 출 자	소 속 :	직 위 :	성 명 :	(인)																			

【서식 2】 위임장 및 재직증명서

위 임 장

대리인	성 명		생년월일	
	업체명		연락처	☎ : HP :
	소재지			

상기인을 당 업체의 대리인으로 지정하고 발주기관에서 시행하는 「**공간재구조화 사업(리모델링)**」 설계공모에 관련된 모든 권한을 위임합니다.

2024.

업체명 :
대표자 : (인)

울산광역시 강남교육지원청교육장 귀하

재 직 증 명 서			
성 명		생년월일	-
소 속		직 위	
소 재 지			
재직기간			

위와 같이 당사에 재직 중임을 증명합니다.

2024.

업체명 :
대표자 : (인)

- ※ 첨부서류 : 신분증 사본 1부
- ※ 위임장에 사용하는 도장은 대표자 인장과 같아야 함.
- ※ 대리 접수로 인하여 발생하는 모든 문제는 대표자 및 응모자 본인이 모든 책임을 짐

【서식 3】 (하나의 건축사사무소에 대표건축사가 2인 이상인 경우)

대표자 선임계

본인은 ○○○건축사사무소의 공동대표로서 울산광역시강남교육지원청에서 시행하는 「**월평중 공간재구조화 사업(리모델링)**」 설계공모에 관한 모든 권한을 본 설계사무소 공동대표 ○○○에게 위임합니다.

2024.

○○○건축사사무소

공동대표 성 명 : (인)

울산광역시 강남교육지원청교육장 귀하

대표자 선임계

본인은 ○○○건축사사무소의 대표로서 울산광역시강남교육지원청에서 시행하는 「**월평중 공간재구조화 사업(리모델링)**」 설계공모에 관한 모든 권한을 대표자 ○○○에게 위임합니다.

2024. . .

대표자 상 호 :
주 소 :
성 명 : (인)

공동응모자 상 호 :
주 소 :
성 명 : (인)

울산광역시 강남교육지원청교육장 귀하

사용인감계

사용인감	인 적 사 항
	업 체 명 : 주 소 : 대 표 자 :

상기인은 위 인감을 울산광역시강남교육지원청에서 시행하는 「**월평중 공간재구조화 사업(리모델링)**」 설계공모에 수반되는 모든 행위에 대하여 위의 인감을 사용하고자 하며, 동 인감을 사용함으로써 민·형사상의 문제가 발생할 경우 상기인이 책임질 것을 확약하고 이에 사용인감계를 제출합니다.

2024. . .

주 소 :
상 호 :
대표자 :

울산광역시 강남교육지원청교육장 귀하

공동응모협정서

- 제1조 (목적) 이 협정서는 월평중 공간재구조화 사업(리모델링) 설계공모를()와 ()가 공동으로 응모하여 업무를 수행함에 있어서 각 업체가 준수하여야 할 사항을 정함에 있다.
- 제2조 공동응모 대표업체(이하 대표업체와 같다)의 명칭, 사무소의 소재지 등은 다음과 같다.
1. 업 체 명 :
 2. 소 재 지 :
 3. 대표자성명 :
- 제3조 (공동응모의 구성원) 대표업체를 제외한 공동응모업체의 구성원은 다음과 같다.
1. 업체명 : (소재지 : 대표자 :)
 2. 업체명 : (소재지 : 대표자 :)
- 제4조 (공동응모 비율) 공동응모 비율은 다음과 같다.
1. 대표업체명 : (응모비율 :)
 2. 공동응모업체명 : (응모비율 :)
- 제5조 (대표업체의 권한) 대표업체는 주관기관 및 제3자에 대하여 공동 응모업체의 구성원을 대표하여 문서의 제출 및 수령, 권리의 획득 및 포기 등에 관한 의사 표시 권한을 가진다.
- 제6조 (효력기간) 본 협정서는 당사자간의 서명과 동시 발효하며, 본 업체는 공모의 이행으로 종결된다. 다만, 당선작으로 결정되어 기본 및 실시설계시에는 실시설계 종료 후 종료된다.
- 제7조 (의무) 공동응모업체 구성원은 제1조에서 규정한 목적을 달성하기 위하여 신의를 바탕으로 성실하게 필요한 모든 지식과 기술을 활용할 것을 약속한다.
- 제8조 (구성원 상호간의 책임) 구성원은 과업수행과 관련하여 제3자에게 끼친 손해 및 구성원이 다른 구성원에게 끼친 손해를 구성원 상호간 협의하여 배상한다.
- 제9조 (권리·의무의 양도제한) 구성원은 이 협정서에 의한 권리·의무를 제3자에게 양도할 수 없다.
- 제10조 ① 구성원 중 대표업체가 중도에 탈퇴하거나 그 일원의 탈퇴로 응모자격요건에 미달하게 될 경우에는 응모작품을 제출할 수 없다.
② 구성원 중 일원이 중도 탈퇴하였을 때에는 즉시 주관기관에 서면으로 신고하며, 탈퇴업체를 다른 업체로 교체할 수 없다.
- 제11조 (협정서 작성 및 보관) 위와 같이 공동응모 협정서를 체결하고 그 증거로 협정서()통을 작성하여 각 통에 구성원이 기명 날인하여 각각 보관한다.

2024. . .

○ 대표업체

업 체 명 : (전화번호)

소 재 지 : (인)

대 표 자 : (인)

○ 공동응모 업체의 구성원

업 체 명 : (전화번호)

소 재 지 : (인)

대 표 자 : (인)

개인정보 수집 및 이용 동의서

울산광역시강남교육지원청에서 추진하는『월평중 공간재구조화 사업(리모델링) 설계공모』를 위하여 개인정보를 아래와 같이 제공 및 동의하는데 동의합니다.

[수집 이용 목적]

『월평중 공간재구조화 사업(리모델링) 건축설계공모』 자료 제출용

[수집 항목] : 성명, 생년월일, 연락처, 주소 등

[보유 및 이용기간]

『월평중 공간재구조화 사업(리모델링) 건축설계공모』및 설계완료시 까지

[동의]

동의를 거부할 권리가 있으며 거부 시 응모신청을 할 수 없음.

동의 동의하지 않음

건축사사무소

대표건축사 (인)

울산광역시 강남교육지원청교육장 귀하

사전접촉금지서약서(업체용)

□ 공모명: 월평중 공간재구조화 사업(리모델링) 건축설계공모

본 사무소(법인)는 울산광역시강남교육지원청이 주최하는『월평중 공간 재구조화 사업(리모델링) 설계공모』에 응모하여 설계지침서에 정한 제 반규정을 준수하고 공정한 심사를 위하여 심사위원을 사전접촉을 절대 하지 않도록 하겠습니다.

심사위원 및 담당공무원 등에게 금품·향응 등의 제공·수수, 알선·청탁 등의 행위를 하지 않습니다.

또한, 심사위원 뿐 아니라, 담당 공무원을 통해 사전정보를 받기 위한 행위나 노력을 하지 않습니다.

만약 이를 위반할 시에는 관계법령에 따라 책임질 것을 서약합니다.

○ 참가업체(공동참가시 대표업체)

건축사무소명 :
대 표 자 : (인)

○ 공동참가업체

건축사무소명 :
대 표 자 : (인)

※ 공동 참가 시 대표업체 및 공동참가업체 포함 작성

2024. . .

울산광역시 강남교육지원청교육장 귀하

청 령 서 약 서

□ 공모명 : 월평중 공간재구조화 사업(리모델링) 설계공모

본 사무소(법인)는 울산광역시강남교육지원청이 주최하는『월평중 공간 재구조화 사업(리모델링) 설계공모』에 응모하여 설계지침서에 정한 제 반규정을 준수하고 공정한 심사에 임하도록 하겠습니다.

입찰, 낙찰, 계약의 체결 및 이행, 지방자치단체를 당사자로 하는 계약에 관한 법률 제16조에 따른 감독, 같은 법률 제17조에 따른 검사와 관련된 직접 또는 간접적인 사례(謝禮), 증여, 금품·향응 등을 제공하지 않습니다.

특정인의 낙찰을 위한 담합 등 입찰의 자유경쟁을 방해하는 행위나 불공정한 행위를 하지 않습니다.

공정한 직무수행을 방해하는 알선·청탁을 통하여 입찰 또는 계약과 관련된 특정 정보의 제공을 요구하거나 받지 않도록 하겠으며 만약 이를 위반할 시에는 관계법령에 따라 책임질 것을 서약합니다.

○ 참가업체(공동참가시 대표업체)

건축사무소명 :
대 표 자 : (인)

○ 공동참가업체

건축사무소명 :
대 표 자 : (인)

※ 공동 참가 시 대표업체 및 공동참가업체 포함 작성

2024. . .

울산광역시 강남교육지원청교육장 귀하

【서식 9】

서 약 서

당사는 『월평중 공간재구조화 사업(리모델링)』 설계공모에 응모함에 있어 설계공모지침을 성실히 준수하고 만일 제반규정의 위반과 지시, 지침 및 조정 불이행 등에 따른 어떠한 불이익도 감수할 것이며 공모와 관련한 응모 작품 제출, 심사방법, 심사 결과 등에 대하여는 어떠한 이의 없이 귀 청의 결정에 따를 것을 확약하며 이에 서약합니다.

2024. . .

공동참여응모 대표업체

회 사 명 :

주 소 :

대 표 자 : (인)

전화번호 :

공동참여응모 참여업체

회 사 명 :

주 소 :

대 표 자 : (인)

전화번호 :

울산광역시 강남교육지원청교육장 귀하

【서식 10】

설계공모서면질의서

대표자 성명 (건축사)		신 청 접수번호	
설계사무소명		전화번호	
소 재 지		FAX번호	
지 침 서 (PAGE)	질 의 내 용		
	※ 질의서는 직접 방문 또는 우편으로 제출		

【서식 11】

설계공모 제안서 제출서			
※ 접수번호 : (기재하지 말 것)			
작 품 제 출 자	대표업체명		
	대표자(건축사)		
	소재지	전화	
<p>귀 청에서 시행하는 「월평중 공간재구조화 사업(리모델링)」 설계 제안공모 제안서를 제출합니다.</p> <p>첨부 1. 설계자의 경험 및 역량 관련 자료(원본 1부) - 심사용 담당건축사의 경력 및 실적 - 담당건축사의 유사용역실적 증명서 2. 설계공모 제안서 (원본 1부, 사본 14부 총 15부) ※ 원본 : 업체명 표기, 사본 : '울산광역시강남교육지원청' 으로 표기 3 위 1,2 내용을 저장(PDF 파일)한 USB 2매 4. 응모 신청서 접수증</p> <p style="text-align: right;">2024. . . .</p> <p style="text-align: right;">신청인 (인)</p> <p>울산광역시강남교육지원청교육장 귀하</p>			

절 취 선

『월평중 공간재구조화 사업(리모델링)』 설계
제안공모 제안서 접수증

접수번호		접수일시		접수인
설계사무소명				
대표자(건축사)				
소재지		전화번호		

【서식 12】

담당건축사 경력 및 실적

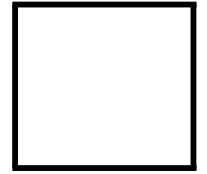
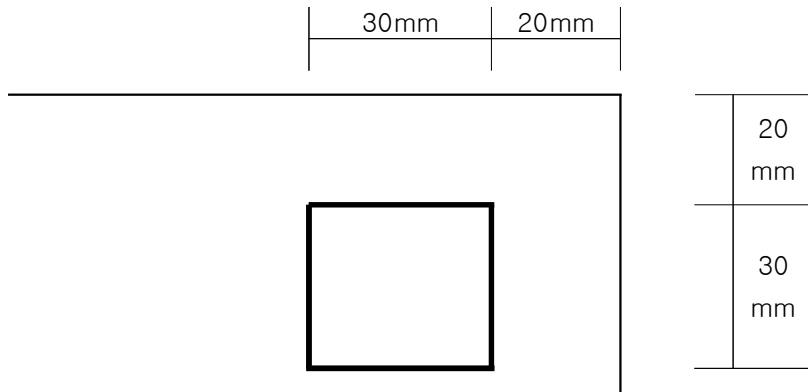
성 명			
주민등록번호			
근무처주소지 (전화번호 :)	E-Mail	(휴대폰)	

자 격 면 허	년 월 일	종 별	인가번호	인가기관	
경 력	기 간	근무처	부 서	직 위	
유 사 프 로젝트 실 적	사업명(공모명)		연면적	용역금액	발주처

- ※ 담당 건축사의 경력은 경력관리수탁기관의 증명서로 확인하며, 설계분야 기간으로 평가
- ※ 필요에 따라 경력 및 실적 란을 추가하거나 삭제 가능
- ※ 유사프로젝트 실적은 「건축서비스산업 진흥법」 제2조제5호에 따른 공공기관에서 발주한 사업으로 최근 10년(공모공고일 기준)이내 완료된 설계용역에 한함. 실적관리 수탁기관(대한건축사협회 건축사실적관리증명서) 또는 해당발주처에서 발급한 증빙서류를 함께 제출

심사번호 기재란 규격

<심사번호 기재란 - 테두리선 1.0mm 진하게>



<규격 : A3, 횡>

「월평중 공간재구조화 사업(리모델링)」
설계공모 제안서(35pt)

2024(20pt)

업 체 명(25pt)

※ 원본 1부 : 업체명 표기, 사본 14부 : 울산광역시강남교육지원청

심사위원 선정 동의 및 서약서

본인은 월평중 공간재구조화 사업(리모델링) 설계공모 심사위원으로 위원 명단, 심사과정 및 심사결과 공개에 동의하며 다음 사항을 준수할 것을 서약합니다.

- 1. 본인은 양심에 따라 공정하게 평가를 수행하고, 심사결과가 공개되기 전까지 평가과정 및 평가결과 등 제반 보안사항을 철저히 이행할 것임
- 2. 본인은 설계공모 응모 또는 참가자와 절대 사전 접촉 하지 않을 것임

2024. . .

소 속 :

성 명 : (서명)

울산광역시 강남교육지원청교육장 귀하

심사위원 기피·회피 신청서

- 월평중 공간재구조화 사업(리모델링) 설계공모 심사
- 기피·회피 위원

성 명	소 속	기피·회피 사유

2024. . .

제 출 자 소 속 :

연락처 :

직 위 :

성 명 : (인)

울산광역시 강남교육지원청교육장 귀하