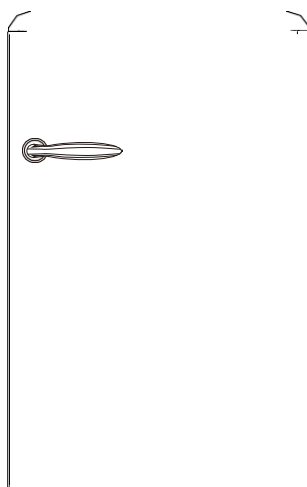


SCHNEIDER

KÜHLSCHRANK FRIGORÍFICO RÉFRIGÉRATEUR KOELKAST



SCTT115VB, SCTT115VVR, SCTT115VBL,
SCTT115VCR, SCTT115VACA,
SCTT115VFLO, SCTT115VHAW,

Notice d'utilisation

Veillez lire attentivement les instructions suivantes avant d'utiliser cet appareil. Veuillez conserver ces instructions pour toute future référence.

Gebrauchsanweisung

Bitte lesen Sie die folgenden Anweisungen sorgfältig durch, bevor Sie dieses Gerät verwenden. Bitte bewahren Sie diese Anweisungen zum späteren Nachschlagen auf.

Gebruiksaanwijzing

Lees de volgende instructies zorgvuldig door voordat u dit apparaat gebruikt. Bewaar deze instructies voor toekomstig gebruik.

Instruções de utilização

Leia atentamente as seguintes instruções antes de utilizar este dispositivo. Guarde estas instruções para referência futura.



ESTE APARELHO DESTINA-SE APENAS A USO DOMÉSTICO.
Leia todas as instruções antes da primeira utilização e guarda-as para referência futura.

INSTRUÇÕES DE SEGURANÇA IMPORTANTES

Leia como a seguintes instruções de utilização antes de ligar o seu novo aparelho, uma vez que contêm informações importantes sobre a segurança, utilização, manutenção e do aparelho em condições de funcionamento. Salvar estes Instruções para Utilização Futuro.

1. Este dispositivo pode ser utilizado por crianças a partir dos 8 anos e por pessoas com capacidades físicas, sensoriais ou mentais reduzidas ou com falta de experiência e conhecimento, desde que sejam supervisionadas ou instruídas. Devem poder utilizar o aparelho com segurança e compreender os perigos envolvidos. As crianças não devem brincar com o aparelho. A limpeza e manutenção por parte do utilizador não devem ser efetuadas por crianças não supervisionadas.
2. Antes de ligar o aparelho, certifique-se de que a tensão dá tomada

DE CORRENTE DA SUA CASA
CORRESPONDE À INDICADA
PLACA DE CARACTERÍSTICAS.

3. Não danifique o sistema de arrefecimento. Este aviso só é válido para dispositivos em que o sistema de arrefecimento está acessível ao usor.
4. Certifique-se que o aparelho está desvinculado da tomada antes de ser limpo.
5. Para limpar este aparelho, utilize uma pano húmido ou um limpador de janelas. Nunca Uso Detergentes Ou solventes.
6. Uma vez concluída a descongelação ou quando o frigorífico deixar de ser utilizado, o aparelho para evitar a propagação dos odores. O excesso de geada Ameixa seca afetando ou arrefecimento.
7. Recomenda-se a utilização deste aparelho sem um cabo de extensão.
8. Para garantir uma ventilação um aparelho do aparelho, essencial para o seu funcionamento, recomenda-se que um distância mínima (ou espaço) de 10 mm nas laterais e traseiras e 20 mm na parte superior.
9. Não coloque bebidas quentes ou alimentos eu não me sinto.

10. Para poupar sem consumo de Electricamente, mantenha a circulação de ar à volta do aparelho e elimine os invólucros de alimentos antes de os colocar no frigorífico sempre que possível.
11. Não armazenar materiais tais como éter, metanol, gasolina, etc., que são voláteis e podem queimar ou explodir.
12. Não Lugar materiais inflamáveis Sem fabricante de cabelo autorizado sem frigorífico se forem.
13. A porta após a utilização para evitar de perda de temperatura.
14. Este Produto não Must ser Fora e não deve ser exposto à chuva.
15. Ou aparelho Must ser colocado Uma superfície plana e
16. Ou aparelho Must ser para que a tomada de alimentação seja facilmente acessível.
17. Não Lugar objetos pesados o frigorífico e não molhe.
18. Para evitar o risco de Nunca utilize este aparelho com as mãos molhadas ou os pés descalços sobre uma superfície molhada.

19. Não utilizar uma unidade em um lugar húmido.
20. Não mova o aparelho quando Cheio para prevenir unbar.
21. Ou fora de alimentação Must Ligue-se um chão. Nunca puxe ou cabo para desatar ou aparelho, segure uma ficha e aposentar-o da toma de corrente.
22. Nunca levante ou corte cabelo Cabo de alimentação.
23. Mantenha ou cabo de alimentação comprimento de superfícies
24. Não tente reparação, Substitua qualquer parte deste aparelho. Em caso de avaria, contacto ou suporte técnico.

25. Como crianças Deve ser ser Para garantir que brinca não com o dispositivo.
26. Se o cabo de alimentação para danificados, ser deve pelo fabricante, pelo seu serviço Pessoas com qualificações semelhantes para evitar qualquer
27. Recomendação-se examinar ou regularmente.
28. Compruebe que la fuente de alimentación no presenta signos de daños y no utilice la unidad si el cable está dañado.

29. O aparelho está equipado com Ficha aterrada para o protegê-lo de potenciais perigos Elétrico e deve ser ligado a uma tomada de corrente com contacto com a terra.
30. Os aparelhos não destina-se a para negociar através de um temporizador externo ou um sistema de controlo remoto separar.
31. **ATENÇÃO:** Mantenha limpou ás Aberturas de Ventilação no recinto do aparelho, sem exterior ou na estrutura da unidade embutida.
32. **ATENÇÃO:** Não danificar o sistema de arrefecimento.
33. **ATENÇÃO:** Não Uso Dispositivos Meios mecânicos ou outros meios de acelerar de processos de descongelação que não recomendado cabelo fabricante.

34. **ATENÇÃO:** Não Use aparelhos elétricos dentro da caixa se não se

DO fabricante de cabelo de tipo recomendado.

35. Este aparelho pretendido ser

Usado em Aplicações domésticas.

36. **AVISO:** Quando Colocado ou

unir, certificar que ou a energia não está presa nem danificada.

37. **ADVERTÊNCIA:** Ao instalar o certifique-se de que o cabo de alimentação não é beliscado ou danificado. O cabo de alimentação não é apertado ou danificado.

38. **ADVERTÊNCIA:** Não anexar tiras de alimentação ou Tomadas eléctricas portáteis na parte de trás da unidade. parte de trás da unidade.

39.

As crianças dos 3 aos 8 anos de idade podem carregar e descarregar os aparelhos de refrigeração. e descarregar os aparelhos de refrigeração.

Para evitar a contaminação dos alimentos, observe o seguinte contaminação dos alimentos, observe o seguinte instruções:

40. Abertura prolongada da porta pode levar a um aumento significativo de aumento da temperatura nos compartimentos dos aparelhos. compartimentos do aparelho.

41. Limpar regularmente as superfícies de contacto com os alimentos superfícies de contacto com alimentos e drenagem acessível sistemas de drenagem acessíveis.

42. Armazenar carne crua e peixe em recipientes equipados não refrigerados Para que não entrem em contacto com outros alimentos ou pingem neles.

43. Compartimentos de alimentação Os alimentos congelados de duas estrelas são adequados para alimentos congelados, armazenar ou fazer gelo e fazer cubos de Gelo.

44. Hum, dois e três compartimentos Estrelas não são congelar para Comida fresca.

45. Se o aparelho de arrefecimento permanece vazio durante muito tempo, desligar, descongelar e limpar, secar e deixar a porta aberta para a porta aberta para evitar o crescimento de bolor no aparelho.

46. Coloque a unidade contra uma folga não superior a 75 mm, ou menos de 50 mm.
47. Este aparelho de arrefecimento não destinados Para ser usado como aparelho em recesso.
48. Prazo de validade
Recomendado para alimentos congelados não congeladores. Estes tempos variam dependendo fazer tipo de comida. Os alimentos congelados podem ser conservadas durante 1 a 12 meses
- Ao congelar alimentos frescos com um dado de "uso/descarga"

" Deve congelá-los antes de esta data expirar

Alimentos	Duração do congelame
Guisados, Bacon, leite	1 mais
Pão, Sorvete, salsichas, bolos, frutos do mar Preparado, Peixes Gordos	2 meses
Peixes não gordos, frutos do mar, pizza rolos e Panquecas	3 meses
Presumível guisado, bolos, biscoitos, costelas de vellum, cordeiro e frango.	4 meses
Manteiga, Leguminosas (branqueadas), Ovos inteiros e gemas de ovos, Camarão de rio cozido, Carne de porco picada (crua)	6 meses
Fruta (seca ou em xarope) ovo ovo, vitela (cru), frango inteiro borrego (cru), tartes de fruta.	12 meses

- Verificar se os alimentos ainda não estão já congelado. Comida congelada que tem alimentos congelados que tenham sido descongelados não deve ser recongelados.

Uma vez descongelados, os alimentos devem ser consumidos rapidamente.

- Para evitar a deterioração dos alimentos devido à transferência de germes: Guarde os produtos animais e vegetais não maquecamente separadamente nas gavetas. Isto também se aplica a diferentes tipos de carne.
- Se os alimentos não bem conservados não bem devido à falta de espaço: embrulhá-los.
- Nunca guarde frutas e leguminosas numa varanda com carne ou peixe.

Comida	Tempo de armazenamento
Manteiga	90 dias
Queijo	110 dias
Leite	7 dias
Salsichas, Salsichas	9 dias
Carne	7 dias

Apenas um técnico autorizado pode mudar uma lâmpada em caso de



Comida Adequado



Danger; risque d'incendie/
matières inflammables

Refrigerante

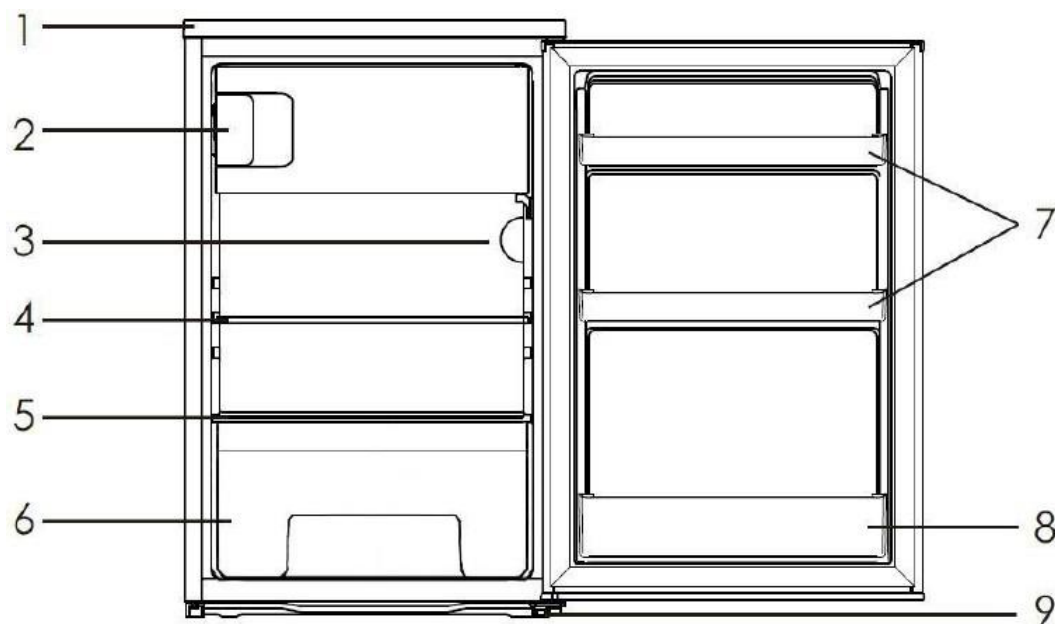
Perigo; Perigo de incêndio/materiais inflamáveis

O gás refrigerante contido no circuito deste dispositivo isobutano (R 600a), um gás pouco poluente mas inflamável. Ao transportar e instalar o aparelho, deve ter cuidado para não danificar nenhuma parte do circuito de refrigeração.

AVISO: Ao prender o aparelho, certifique-se de que o cabo de alimentação não está perfurado ou

AVISO: não coloque tiras ou tomada portáteis na parte de trás da unidade.

DESCRIÇÃO DO DISPOSITIVO



1. Camada superior	6 - Recipiente de leguminosas
2. Congelador	7. Bandeja Porta
3. Termóstato	8. Suportes de garrafas
4 - Prateleiras de Vidro	9. Pés aadjustáveis
5. Tampa Do Containere de Vegetais	

TRANSPORTES E COMISSÃO

Ao transporte o aparelho, segure-o junto à base e inclinação-o suavemente até um máximo de 45°. Nunca levante o aparelho pela maçaneta da porta. Não coloque o aparelho de cabeça para baixo ou horizontalmente. Emoes-de ou frigorífico envelope ás parafusos rotativos para movê-lo.

INSTALAÇÃO

Instale o frigorífico sobre uma superfície plana e estável para evitar possíveis ruídos e vibrações do aparelho.

O frigorífico deve ser posicionado para que a tomada seja facilmente acessível.

Escolha um seco local e bem ventilado. Deixe um espaço mínimo de 10 mm à volta do frigorífico e 20 mm na parte superior.

Não instale o frigorífico o numa atmosfera corrosiva.

Espera, espera. 12 24 horas antes de namoriscar Para Unidade.

ATENÇÃO!

Ao instalar o frigorífico, é importante ter em conta a classe climática do produto. Para saber que a classe climática pertence ao seu frigorífico, verifique uma placa de dados como mostrado abaixo: O aparelho de refrigeração funciona corretamente dentro da gama de temperatura ambiente indicando na tabela, dependendo da classe climática.

Class	Símbolo	Temperatura ambiente Voto °C
Tempera	Sn	de +10 a +32
Temperado	N	de +16 a +32
subtropical	St.	de +16 a +38
Tropical	T	de +16 a +43

LOCALIZA

O aparelho deve ser instalado longe de fontes de calor, tais como radiadores, caldeiras, luz solar direta, etc.

Certifique-se de que o ar pode circular livremente na parte de trás do armário. Para garantir um desempenho ótimo, se a unidade for colocada sob um armário alto, a distância entre a parte superior do armário e o armário alto deve ser de, por menos, 100 mm.

O ideal é não colocar o aparelho debaixo de uma peça de mobiliário alta. O nivelamento precisa ser assegurado por um ou vários pés ajustáveis na base do

Para aparelhos de refrigeração com classe

- Temperatura Esticado Este aparelho de arrefecimento pretendido ser Utilizado em temperaturas ambientes entre 10°C e
- Temperado (N): Este aparelho de arrefecimento pretendido Para ser usado em temperaturas ambiente entre 16°C e 32°C;
- Subtropical (ST): Este aparelho de arrefecimento pretendido Para ser usado em temperaturas ambiente entre 16°C e 38°C;
- tropical (T): Esta engrenagem de arrefecimento destinada a ser usada em temperaturas ambiente entre 16°C e 43°C.

Ou seja, da rotulagem fazer congelador* :

1 (*), 2 (**) e 3 estrelas (***) os congeladores não são adequados para congelar alimentos frescos.

Os congeladores de 2 estrelas (**) e 3 estrelas (***) são adequados para armazenar alimentos e gelo congelados ou para fazer cubos de gelo e gelo congelados.

COMPARTIMENTOS	ESTRELAS (*)	TEMPERATURA ARMAZENAMENTO DE ALVO	ALIMENTOS ADEQUADOS
CONGELADOR	(***) *	≤ -18 °C	<ul style="list-style-type: none">• Adequado para frutos do mar (peixe, Camarão, frutos do mar), água doce e Produtos à base de carne.

			<p>Meses</p> <p>i Encaixe para congelar alimentos Fresco</p>
CONGELADOR	***	$\leq -18\text{ }^{\circ}\text{C}$	<ul style="list-style-type: none"> Adequado para frutos do mar (peixe, Camarão, frutos do mar), água doce e Produtos à base de carne. Tempo de vida recomendado: 3 <p>i Meses</p> <p>Não é adequado para</p>
CONGELADOR	**	$\leq -12\text{ }^{\circ}\text{C}$	<ul style="list-style-type: none"> Adequado para frutos do mar (peixe, Camarão, frutos do mar), água doce e Produtos à base de carne. Prazo de validade recomendado: 2 Meses <p>i Não é adequado para congelar</p>

CONGELADOR	*	$\leq -6\text{ }^{\circ}\text{C}$	<ul style="list-style-type: none"> Adequado para frutos do mar (peixe, Camarão, frutos do mar), água doce e Produtos à base de carne. Tempo de vida recomendado: 1 <p>i mais</p> <p>Não é adequado para congelar</p>
0* - COMPARTIMENTO	-	$0-6\text{C} - 0\text{ }^{\circ}\text{C}$	<ul style="list-style-type: none"> Encaixe para Produto s à base de carne fresca (porco, carne de vaca, frango, etc.) e alimentos processados que São Consumido Ou Transformado Não mesmo dia ou no prazo de três dias após a armazenagem (ou mais tarde). <p>i Não é adequado para congelar Ou Alimentos de</p>



Precaução. O aparelho deve ser desligado da rede, pelo que a ficha deve ser facilmente acessível após a instalação.

USADO

Antes da primeira utilização, limpe todas as partes do frigorífico com um pano macio em água morna e detergente suave. Enxágue bem com água e seque com um pano seco.

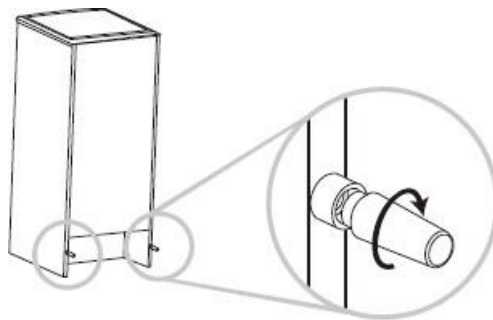
Nota: Como partes elétricas do frigorífico só podem ser limpas com um pano seco.

Rodeou o botão do termostato para a posição "3" e ligue o aparelho. O compressor funciona e a luz interior do frigorífico acende-se.

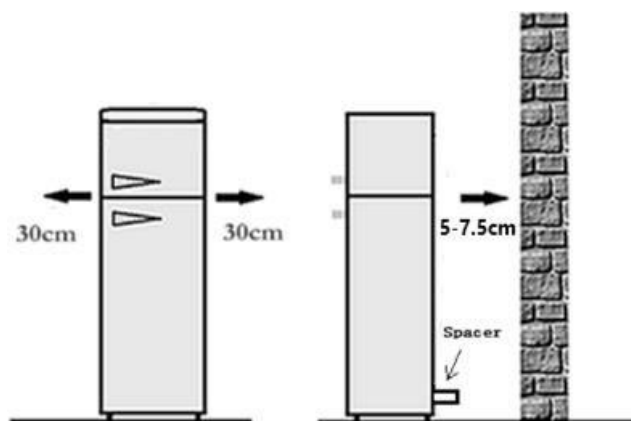
Data para o porto. Se, depois de 30 minutos, a temperatura do frigorífico considera, isto indica que o sistema de arrefecimento está a corretamente. Quando o frigorífico está em funcionamento durante o tempo, a temperatura é ajustada às regulações se a porta não ficar aberta durante o tempo.

Se os passos anteriores foram concluídos com sucesso, como operações de configuração estão completas. O frigorífico é para funcionar normalmente.

O aparelho é fornecido com duas tampas de plástico (no saco plástico do manual de instruções). Em a instalação destas tampas, o aparelho não pode ser fiéis contra a parede para garantir uma ventilação adequada. Insira como tampas finais nas correspondentes na parte de trás de trás da unidade e aparafuse-as.



Colocar a unidade contra uma parede com uma distância não superior a 50-



CONTROLO DA TEMPERATURA

Como temperaturas dos compartimentos de refrigeração e de congelação são controladas pelo termostato situado na parte superior do compartimento de refrigeração.

Rodeou o botão do termostato para ajustar a temperatura no interior do frigorífico. Existem 7 temperaturas não termostato: a partir de "0" à "7". A primeira regulação "0" significa "OFF" enquanto a definição "7" de "7" indica a temperatura mais baixa do frigorífico. Rodeou o botão do termostato da posição "1" para "7", a temperatura diminuinte. Coloque o botão do termostato para posicionar "3" ou "4" durante uma utilização normal.

PARTE MAIS FRIA DO FRIGORÍFICO

Este símbolo indica a localização da zona mais fria do seu frigorífico. Esta área está marcada perto da ventoinha e na parte arriba pelo símbolo ou pela prateleira colocada à mesma altura.



Para garantir temperaturas nesta área, certifique-se de que não altera a posição desta prateleira.

Instalação do indicador de temperatura

Para o seu confiador, está equipado com um indicador de temperatura (incluído no folheto informativo) que lhe permite verificar a temperatura na zona mais fria.

AVISO: Este indicador destina-se apenas a ser utilizado como frigorífico. Não o uso em nenhum outro frigorífico (a área mais fria não é a mesma) nem para outra utilização.

Verificação à temperatura na zona mais fria

Uma vez instalado ou indicador de temperatura, pode verificar regularmente se está à temperatura na zona mais fria. É necessário, ajuste o termostato como descrito acima. A temperatura no interior do frigorífico de vários fatores, tais como a temperatura ambiente da sala, a quantidade de alimentos armazenados e a frequência com que a porta é aberta.

Considere estes fatores para definir a temperatura.

Para a manutenção de alimentos não refrigerados, especialmente na zona fria, certifique-se de que o indicador de temperatura diz "OK".

Se não aparecer "OK", a temperatura é demasiado alta. Coloque o termostato numa posição mais elevada. Aguarde o cabelo menos de 12 horas antes do repor ou do termostato.

Depois de carregar alimentos frescos no aparelho ou após uma abertura repetida (ou prolongada) da porta, é normal que "OK" não apareça no indicador de temperatura.

CONSERVAÇÃO DOS

- Como é usado ou congelador?
Coloque alimentos frescos, como peixe e carne, não congelador para preservar ou o seu sabor e nutrientes.
Embrulhe os alimentos que precisam de ser congelados em papel alumínio ou caixas de plástico herméticas.
Não coloque alimentos frescos em contacto direto com alimentos já congelados.
Pode comprar alimentos congelados, não congeladores ou postsível mais rapidamente. Nunca Vire-se para congelar Um. Produto Descongelado.

- Como é usado o compartimento de refrigeração?
Os ovos e as garrafas devem ser colocados em áreas designadas. As leguminosas e a fruta devem ser colocados na gaveta das leguminosas. Os frascos devem ser colocados nas prateleiras da porta do frigorífico. Outros alimentos perecíveis ou com mau cheiro no frigorífico devem ser embalados.
- Colocação de Alimentos
Tenha cuidado para não colocar muita comida no frigorífico. Os alimentos devem ser bem-estar em folha de alumínio ou em caixas de plástico heréticos. Para o consumo de energia de poupar, não coloque alimentos quentes não refrigerados. Esperar arrefeçam antes de armazenar.

DEGIVRAJE

Quando o aparelho está a funcionamento durante um longo período de tempo, a superfície inferior do compartimento congelador pode ser coberta com uma película de geada. Isto aumenta o consumo de energia e reduz a eficiência do seu aparelho. Ou congelador Must ser descongelado uma vez tempo por mais.

Ao descongelar, desligue o aparelho da ficha, abra uma porta e retire todos os alimentos. Em seguida, mantenha a comida num lugar fresco. Utilize um raspador de plástico de para remover uma geada. Em seguida, limpe o compartimento do com um congelador pano e macio seco.

Nota: Nunca utilize um utensílio metálico para descongelar ou congelador, pois pode danificá-lo.

AVISO: Não utilizar dispositivos mecânicos ou outros meios para acelerar a ação que não os recomendados pelo fabricante.

MANUTENÇÃO E LIMPEZA

- O aparelho deve ser limpo por menos uma vez por mês.
- Antes de limpar, certifique-se de que desvincula e desatar a ficha.
- Retire todos os acessórios. Lave-as em água morna com um detergente suave (por exemplo, máquina de lavar louça), enxagúe com lixívia e seque bem.
- Limpe o interior e o exterior do frigorífico com uma pano e macio húmido.
- Se o aparelho está aparelho demasiado sujo, limpe-o com um pano macio humedecido num pouco de detergente suave, enxagúe bem o aparelho e seque-o

Se para de férias ou não utilizar o aparelho por um longo período de tempo, proceda da seguinte forma:

- Desligue o aparelho e desligue-o da rede.
- Remover todos para comida.
- Limpe e seque o interior do aparelho de acordo com as instruções acima.
- Deixe a porta do aparelho aberto para evitar qualquer mau odor.

Limpeza

Antes de limpar, certifique-se de que desvincula e desatar a ficha.

Utilize um pano macio humed em água ou detergente não abrasivo para limpar o aparelho. Em seguida, retire-se a humidade com um macio pano e seco.

Lembre-se de limpar uma bandeja de recolha de água ubicado na parte de trás, por cima da tampa de vidro.

INVERSÃO DA DIREÇÃO DE ABRIR A PORTA

O frigorífico foi construído com como dobradiças da porta do lado direito. Se quiser alterar a direção de abertura da porta, siga como instruções abaixo:

- Remova para tampa (1). Retire-se dos quatro parafusos (2) (3) e retire-se um tampa superior Retire os dois parafusos (4) que seguram uma dobradiça superior (5) e aposentar-se a dobradiça superior (5).
- Desaparafusar um porca (7) e remo o pino (6). Inverta a dobradiça na parte superior (5) e fixe o pino (6) e um porca (7).
- Levante a porta e coloque-a sobre uma superfície acolchoada para evitar arranhões.
- Remova ou faça xixi (8). Retire-se dos três parafusos (9) que seguram a dobradiça inferior (10) e certifique-se de remover esta dobradiça inferior (10).
- Desaparafusar o parafuso (12) e retirar o pé (13) e mova-o para o lado direito. Retire o pino (11) e inverta a direção da dobradiça inferior (10). Instale a
- Insira o pino (11) na dobradiça inferior (10).
- Retire o pino da dobradiça (14) (15) (16) do fundo da porta. Em Do outro lado da porta, insira o pino da dobradiça sobressalente que fornece com este aparelho.
- Coloque a porta no lugar e certifique-se de que está bem presa à dobradiça inferior (10).
- Fixe uma dobrad dobradiça superior (5) com dois parafusos (4).
- Fixe um tampa superior com quatro parafusos (2) (3) e coloque como tampas (1) sobre os parafusos (2).

Si

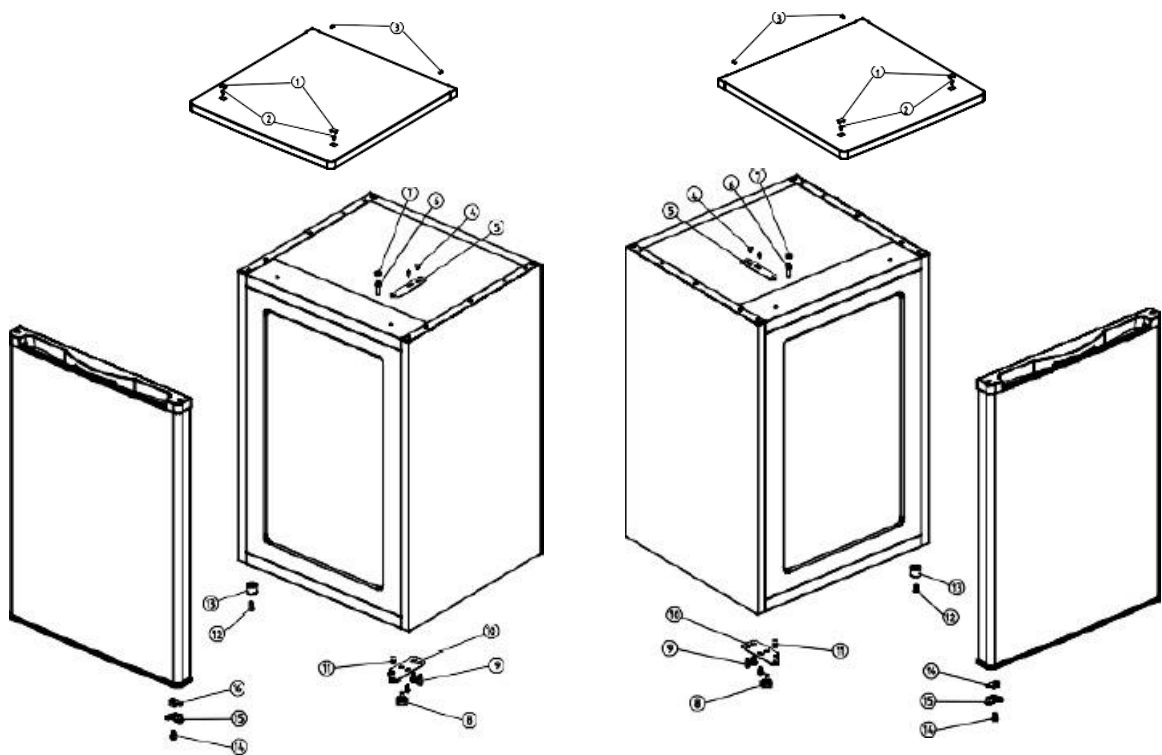


Figura 1

Figura

Figura 1: A posição dos componentes antes de inverter o portão
 Figura 2: A posição dos componentes após inverter o portão

Se também pretender alterar a direção de porta interior do compartimento congelador, siga como instruções abaixo:

- Retire-se do parafuso (1) e retire o botão de bloqueio (2).
- Retire-se os dois parafusos (3) que seguram a tampa inferior do eixo (4) e retire-se um tampa.
- Retire-se a porta e coloque-a sobre uma superfície acolchoada para evitar arranhões.
- Retire um tampa superior do eixo (5) e coloque-a na posição oposta.
- Vire a porta 180° e coloque-a na tampa superior do eixo.
- Fixe um tampa inferior do eixo (4) com os dois parafusos (3). Fixe o botão de bloqueio (2) com um

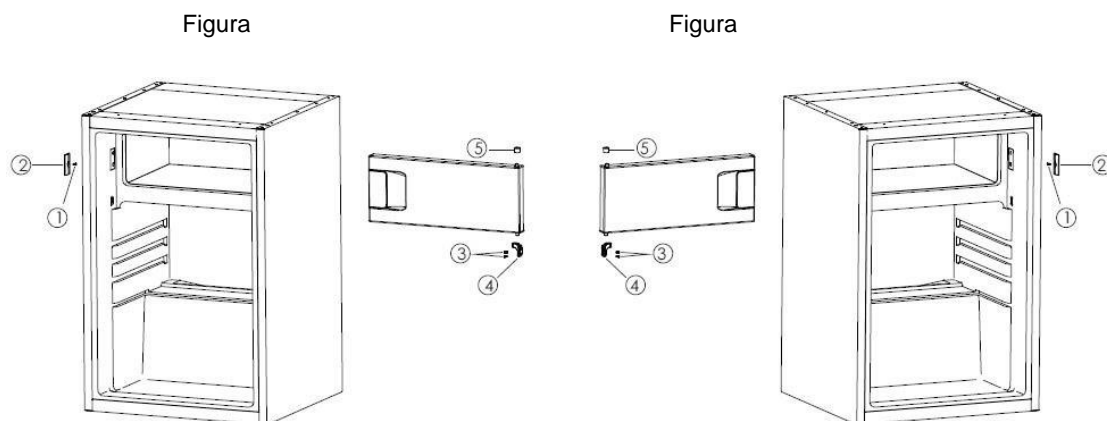


Figura 1: A posição dos componentes antes de inverter o portão

Figura 2: A posição dos componentes após inverter o portão

DICAS - ECONOMIA ENERGÉTICA

- Instale o aparelho num quente local, seco e bem ventilado.
- Não exponha o aparelho à luz solar direta e nunca o coloque de perto de uma fonte de calor direta (por exemplo, perto de um radiador).
- Não obstrua os orifícios de ventilação ou como grelhas fazer aparelho.
- Deixe os alimentos arrefecerem antes de o colocar no aparelho.
- Coloque os produtos congelados e não o frigorífico para descongelar.
- À temperatura de dois produtos congelados, ajudará a preparar alimentos não refrigerados.
- Não deixe como portas do aparelho abertos durante muito tempo quando guardar ou retirar os alimentos fazer aparelho.
- Quando congelar alimentos ou guardá-lo no congelador, coloque-o diretamente na bandeja superior do congelador.

RESOLUÇÃO DE PROBLEMAS

Sintoma	Rio Razão	Solução
Dispositivo não A trabalhar	Sem alimentação	Certifique-se que o aparelho está ligado e que a tomada está a corretamente
	O rastilho rebentou.	Substituir o fusível
Ou dispositivo	O aparelho não é paralelo ao solo. Ou dispositivo é	Estabilizar a base do frigorífico ajustando a posição das pernas. Alous ou aparelho

rosto muito Barulho	Demasiado perto da parede ou dos acessórios interiores do frigorífico estão deslocados.	Parede, parede. Coloque corretamente os interiores acessórios do frigorífico.
não Dispositivo chega à temperatura desejada.	Uma porta é muito aberta. Muitas vezes ou tem sido deixado aberto por um longo tempo.	A porta e não a abra muita com A frequência.
	<p>O frigorífico está muito perto da parede.</p> <p>O frigorífico está muito cheio.</p> <p>Para temperatura é Mau Ajustado.</p>	<p>Afaste o aparelho da parede para garantir uma boa visão.</p> <p>Retire-se os alimentos do aparelho.</p> <p>Rodeou o botão do termóstato para a posição "3" ou mais.</p>
O aparelho emite maus odores.	O interior da necessidade de Esteja limpo.	Limpe o interior do dispositivo.

Se o seu aparelho apresentar outros sintomas que não os descritos acima, ligue para o serviço autorizado da loja ou do distribuidor.

Os seguintes sintomas não são

- Ouve-se o barulho do refrigerante a tubos, isto é normal.
A humidade no exterior da unidade durante as estações húmidas não é um problema, basta limpar como superfícies com um pano macio e seco.
- O compressor e o condensador podem aquecer mais durante os períodos quentes.
- A moldura da porta é um pouco quente, o que significa que o condensador está a trabalhar para remover a humidade do ar.
-

ESPECIFICAÇÃO TÉCNICA

FICHA TÉCNICA OU REGULAÇÃO DO RÓTULO ENERGÉTICO: 2019/2016/UE

Ficha técnica do produto de acordo com o Regulamento n.º 2019/2016 da UE

O rótulo energético dos aparelhos de refrigeração pode ser encontrado no código URL ou QR da etiqueta energética:

SCTT115VB - URL: <https://eprel.ec.europa.eu/qr/441292>

SCTT115VR - URL: <HTTPS://EPREL.EC.EUROPA.EU/QR/441298>

SCTT115VBL - URL: <https://eprel.ec.europa.eu/qr/441311>

SCTT115VCR - URL: <https://eprel.ec.europa.eu/qr/441317>

SCTT115COW - URL: <HTTPS://EPREL.EC.EUROPA.EU/QR/448205>

SCTT115VFLO - URL: <https://eprel.ec.europa.eu/qr/441317>"448225

<https://eprel.ec.europa.eu/qr/441317>"eprel.ec.europa.eu/qr/

SCTT115VHAW - URL: <https://eprel.ec.europa.eu/qr/441317>"448239

"<https://eprel.ec.europa.eu/qr/441317>"eprel.ec.europa.eu/qr/ SCTT115VRIO - URL :

<https://eprel.ec.europa.eu/qr/454181> SCTT115VCAN - URL: _

<https://eprel.ec.europa.eu/qr/454194>

Relação entre o rótulo energia 1060/2010/UE e o novo rótulo energia 2019/2016/UE

Um rótulo atual 1060/2010/UE utiliza ou agora um sistema de rotulagem A++/D menos eficaz. A escala mista do rótulo com muitos

O rótulo "+" já não é transparente e a maioria dos produtos já estão no top 2 ou 3 das classes de hoje.

Por esta razão, uma UE reviu e otimizou o rótulo de acordo com como necessidades dos utilizadores. O novo rótulo de energia 2019/2016/UE apenas incluindo como classes energéticas A a G. Os níveis de classe serão atualizados periodicamente.

EXCLUSÕES DE COBERTURA:

A garantia não cobre peças de desgaste do produto ou problemas ou danos decorrentes:

- Danos na superfície superfície desgaste ao normal do produto;
- Defeitos ou deterioração ao contacto com alimentos ou líquidos e corrosão causa pela ferrugem ou pela presença de insetos;
- Qualquer incidente, abuso, utilização indevida, modificação não autorizada, desmontagem ou reparação;
- Qualquer manutenção inadequada, utilização não de acordo com as instruções do produto ou ligação a uma tensão incorreta;
- Qualquer utilização de acessórios não fornecidos ou aprovados pelo fabricante.

A garantia será anulada se uma placa de identificação e/ou o número de série do produto forem removidos.

Garantia do produto e peças sobressalentes disponíveis

De acordo com os termos da garantia do fabricante aplicável à localização, a utilização do Serviço de Apoio à Cliente é gratuita. O período mínimo de garantia (garantia do fabricante para consumidores privados) no Espaço Económico Europeu é de 2 anos de acordo com as condições de garantia aplicáveis ao local. Às condições fazer

A garantia não afetar outros direitos ou reclamações que podem ter de acordo com a legislação local.

Informações detalhadas sobre o período de garantia e como condições do seu país ser podem obter do seu serviço ao cliente, do seu revendedor ou do nosso site.

Como peças sobressalentes originais e funcionais, de acordo com a respetiva Diretiva Ecodesign, podem ser obtidas do serviço ao cliente por um período mínimo de 4 anos a contar os dados de comercialização do seu aparelho no Espaço Económico Europeu.

Para obter mais especificações técnicas sobre o agente de reparação e encomendar peças sobressalentes, visite: <https://www.schneiderconsumer.com>

ELIMINAÇÃO DE RESÍDUOS



Uma Diretiva Europeia 2012/19/UE resíduos de equipamentos elétricos e eletrônicos (REEE) exigem que os aparelhos domésticos não sejam eliminados no fluxo normal de resíduos urbanos. Os aparelhos usados devem ser recolhidos separadamente para maximizar a recuperação e reciclagem dos seus materiais componentes e reduzir o impacto na saúde humana e no ambiente.

O símbolo do contêiner do lixo riscado é apresentado em todos os produtos como um lembrete dos requisitos de recolhas separados. Os consumidores devem como contactar autoridades locais ou o retalhista para saber como eliminar o seu aparelho.

Informação sobre o sentido da marcação de conformidade



A marcação CE indica que o produto cumpre os principais requisitos das diretivas europeias 2014/35/UE (baixa tensão), 2014/30/UE (compatibilidade eletromagnética), 2011/65/UE (redução da utilização de determinadas substâncias perigosas no EEE).



Pour en savoir plus :
www.quefairedemesdechets.fr

Importado por : SCHNEIDER CONSUMER GROUP
12 rue Jules Ferry - 93110 Rosny-Sous-Bois, FRANÇA

SCHNEIDER

www.schneiderconsumer.com