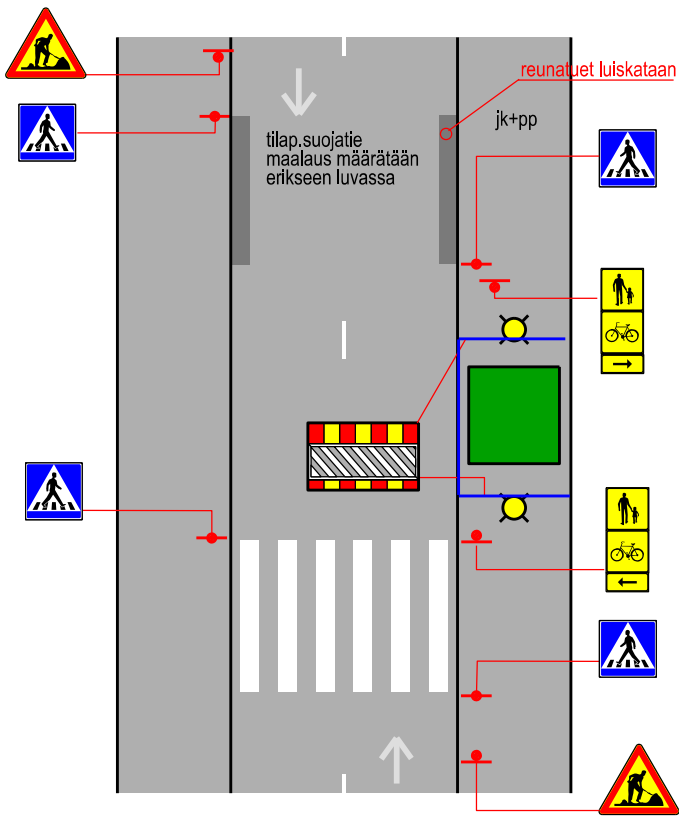
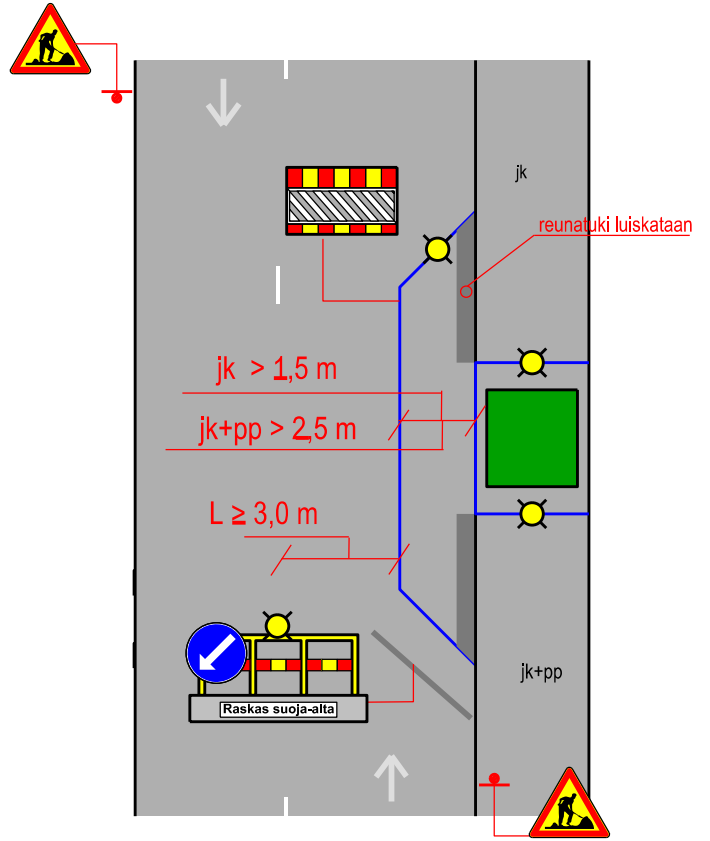


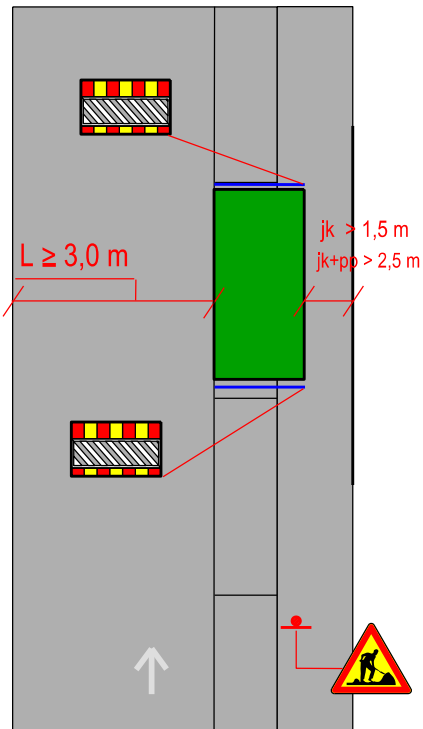
**B1** JALANKULUN JA KAKSIUUNTAISEN PYÖRÄLIIKENTEEN SIIRTÄMINEN AJORADAN TOISELLE PUOLELLE



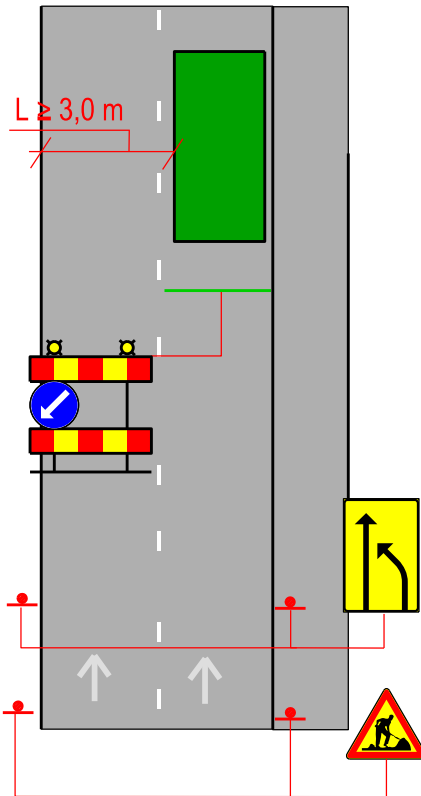
**B2** JALANKULULLE JA KAKSIUUNTAISELLE PYÖRÄLIIKENTEELLE TILAA AJORADALTA



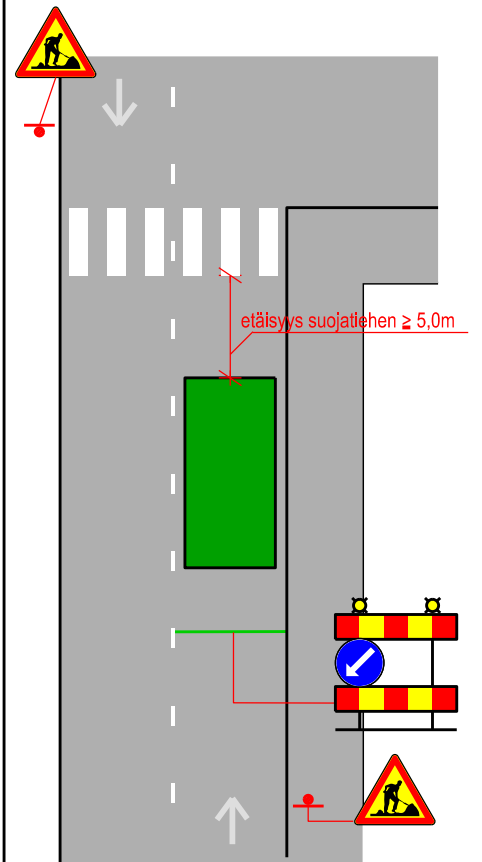
**B3** AJORADALLA; YKSISUUNTAINE; YKSIKAISTAINEN



**B4** AJORADALLA; YKSISUUNTAINE; MONIKAISTAINEN



**B5** AJORADALLA; KAKSIUUNTAINE



**LIIKENNEJÄRJESTELYIDEN TYYPPIKUVAT**  
B 1- B5 Yleisen alueen vuokraus ilman kaivantoa;  
Vaihtolava + muutot

**MERKINTÖJEN SELITYKSET**

- työhön käytettävä lava tai kulkuneuvo
- kevyt suoja-aita
- raskas suoja-aita
- sulkuaita
- työmaavilkku