



Governo do Estado do Rio de Janeiro  
Companhia Estadual de Águas e Esgotos do Rio de Janeiro  
Diretoria Jurídica

## **CONTRATO NI Nº020/2022 (DSG)**

**CONTRATO  
CEDAE Nº  
020/2022  
(DSG)**

que entre si  
celebram a  
**COMPANHIA  
ESTADUAL  
DE  
ÁGUAS E  
ESGOTOS  
(CEDAE)** e  
a **CARL  
ZEISS DO  
BRASIL  
LTDA.**

A **COMPANHIA ESTADUAL DE ÁGUAS E ESGOTOS**, sociedade de economia mista, com sede nesta Cidade, na Av. Presidente Vargas, 2655 – Cidade Nova – CEP 20.210-030, registrada na JUCERJA sob n.º 5.000, em 14 de agosto de 1975, inscrita no CNPJ/MF sob o n.º 33.352.394/0001-04, neste ato por meio de seu Diretor Financeiro e de Relações com Investidores, Sr. GUSTAVO LISANDRO VILA GAZANEO e do seu Diretor de Saneamento e Grande Operação, Sr. DANIEL BARBOSA OKUMURA, doravante denominada **CEDAE**, e a **CARLS ZEISS DO BRASIL LTDA.**, sediada na Rodovia Antonio Heil, n.º 1.001, km 01, Armazém G11, Bairro Itaipava, CEP: 88.316-001, Itajaí/SC, inscrita no CNPJ sob o n.º 33.131.079/0007-34, neste ato por meio de seu Diretor Geral, Sr. BRUNO SILVA VALE, portador da cédula de identidade RG 08856044-1 IFP/RJ, inscrito no CPF sob n.º 070.694.107-19 e por sua procuradora, Srª LYGIA EVELLIN BARBOSA SILVA, portadora da cédula de identidade RG n.º 35.203.575-4 SSP/SP, inscrita no CPF sob n.º 229.195.538-10, daqui por diante denominada **CONTRATADA**, resolvem celebrar o presente Contrato com fundamento no **Processo Administrativo SEI nº E- 12/800.593/2020**, mediante **Pregão Eletrônico nº 647/2021**, que se regerá pelas normas da Lei nº 13.303, de 30 de junho de 2016, pelo que dispõe o Regulamento Interno de Licitações e Contratos da CEDAE – RILC, pelos preceitos de direito privado, pelas normas da Lei Federal nº 10.520, de 17/07/2002, pelo Decreto Estadual nº 31.864, de 16/09/2002 e pela Lei Complementar Federal nº 123/06, estando sujeito às disposições da Lei Estadual 7.539 de 27 de março de 2017, além das demais disposições legais aplicáveis, pelos preceitos de direito privado, bem como pelas cláusulas e condições seguintes:

### **CLÁUSULA PRIMEIRA – DO OBJETO**

O presente contrato tem por objeto a “**AQUISIÇÃO DE MICROSCÓPIO INVERTIDO BINOCULAR**”, conforme Termo de Referência, às fls. 295/298, index 28157872 e proposta da **CONTRATADA**, inserida às fls. 814/859, index 28158444 e 28158932 do processo administrativo SEI nº E- 12/800.593/2020, que passam a integrar a presente contratação embora não transcritos.

## **CLÁUSULA SEGUNDA – DO PRAZO**

O prazo de entrega será de **04 (quatro) meses**, contados a partir da data de recebimento da Ordem de Fornecimento, que será emitida após a assinatura do contrato.

**PARÁGRAFO PRIMEIRO** - O decurso do prazo estipulado não acarretará, por si só, a resolução do ajuste, continuando as partes contratualmente obrigadas até que se opere o aceite definitivo do objeto, respondendo a **CONTRATADA** pela mora a que der causa.

**PARÁGRAFO SEGUNDO** - O prazo ora previsto poderá ser alterado por acordo entre as partes, por meio de termo aditivo, devendo ser observado, neste caso, o disposto no art. 205 do RILC.

**PARÁGRAFO TERCEIRO** - Ocorrendo impedimento, paralisação ou sustação do contrato por ordem da CEDAE, o prazo de execução será automaticamente prorrogado por igual período, bastando o registro formal de interrupção no processo administrativo, conforme art. 206 do RILC.

**PARÁGRAFO QUARTO** - A prorrogação de prazo formalizada por culpa da **CONTRATADA** impedirá que o período acrescido à execução seja considerado para fins de reajuste.

## **CLÁUSULA TERCEIRA - DAS OBRIGAÇÕES DA CEDAE**

Constituem obrigações da **CEDAE**:

- a) efetuar os pagamentos devidos à **CONTRATADA**, nas condições estabelecidas neste contrato;
- b) fornecer à **CONTRATADA** documentos, informações e demais elementos que possuir, vinculados à execução satisfatória do presente contrato;
- c) exercer a fiscalização do contrato;
- d) aceitar provisória e definitivamente o objeto do contrato.

## **CLÁUSULA QUARTA - DAS OBRIGAÇÕES DA CONTRATADA**

Constituem obrigações da **CONTRATADA**:

- a) entregar os bens observando a quantidade, qualidade, local e prazos especificados no termo de referência desta contratação, cujo teor integra o presente ajuste;
- b) entregar o objeto do contrato sem qualquer ônus para a **CEDAE**, estando incluído no valor do pagamento todas e quaisquer despesas, tais como transporte, frete, embalagem, testes, seguros, carga e descarga e ainda quaisquer tributos de qualquer natureza que incidam sobre o fornecimento ora pactuado;
- c) manter em estoque um mínimo de bens necessários à execução do contrato;
- d) comunicar o Fiscal do contrato, por escrito, sobre qualquer problema ou impossibilidade de execução de qualquer obrigação contratual, para a adoção das providências cabíveis;
- e) reparar, corrigir, remover, reconstruir ou substituir, no todo ou em parte, e às suas expensas, bens objeto do contrato em que se verificarem vícios, defeitos ou incorreções resultantes de execução irregular ou do fornecimento de materiais inadequados ou desconformes com as especificações;
- f) indenizar todo e qualquer prejuízo causado à **CEDAE** ou a terceiros pela má execução do contrato;
- g) atender, em prazo razoável, a todas as determinações formuladas pela Comissão de fiscalização da **CEDAE**; e
- h) manter as condições de habilitação e qualificação inicialmente exigidas para esta contratação durante todo o período de vigência contratual.
- I) atender todas as determinações da fiscalização da **CEDAE**;
- j) responder pelo contrato na forma da lei.
- k) A Contratada deverá atender aos requisitos de sustentabilidade ambiental, previstos no subitem 11.2 do Termo de Referência, Anexo III do Edital.

## **CLÁUSULA QUINTA - DO VALOR DO CONTRATO**

A **CONTRATADA** se obriga a executar o objeto em regime de fornecimento integral, pelo preço de **R\$ 369.000,00 (trezentos e sessenta e nove mil reais)**, na forma da proposta de preço, às fls. 815, index 28158444, do Processo de Referência.

**PARÁGRAFO PRIMEIRO** - O preço ajustado inclui o lucro e todos os custos dos serviços, sejam diretos ou indiretos, responsabilizando-se a **CONTRATADA** por toda e qualquer despesa ainda que não prevista textualmente neste Contrato, inclusive a que decorrer de ato ou fato que implique em transgressão ou inobservância de qualquer dispositivo legal ou regulamentar, federal, estadual ou municipal.

**PARÁGRAFO SEGUNDO** - As despesas com a execução do presente contrato correrão à conta das seguintes dotações orçamentárias, para o corrente exercício de 2021, assim classificados:

Programa de Trabalho: 1200226064  
Conta Orçamentária: 151110011  
Fonte de Recursos: 10  
Código Orçamentário: 44.90.52.04  
Centro de Custos: DG00030000  
ID da Reserva Orçamentária: 2022000175.

## **CLÁUSULA SEXTA - CONDIÇÕES PARA PAGAMENTO**

O(s) pagamento(s) à **CONTRATADA** será(ão) realizado(s) no prazo máximo de até 30 (trinta) dias contados do recebimento provisório previsto na cláusula décima quarta, conforme cronograma financeiro inserido à fls. 1.016, index 28159429 do processo administrativo de referência.

**PARÁGRAFO PRIMEIRO** - A **CONTRATADA** é obrigada a reparar, corrigir, remover, reconstituir ou substituir, a suas expensas, no total ou em parte, o objeto do contrato em que se verificarem vícios, defeitos ou incorreções resultantes da execução ou dos materiais empregados. Os bens ou os materiais cujos padrões de qualidade e desempenho estejam em desacordo com a especificação serão recusados pelo responsável pela execução e fiscalização do contrato, que anotará em registro próprio as ocorrências e determinará o que for necessário à regularização das faltas ou defeitos observados. No que exceder à sua competência, comunicará o fato à autoridade superior, em 05 (cinco) dias, para ratificação.

**PARÁGRAFO SEGUNDO** - A **CONTRATADA** declara, antecipadamente, aceitar todas as condições, métodos e processos de inspeção, verificação e controle adotados pela fiscalização, obrigando-se a fornecer todos os dados, elementos, explicações, esclarecimentos e comunicações de que esta necessitar e que forem julgados necessários ao desempenho de suas atividades.

**PARÁGRAFO TERCEIRO** - A fiscalização efetuada pela **CEDAE** não excluirá ou atenuará a responsabilidade da **CONTRATADA**, nem a eximirá de manter fiscalização própria.

**PARÁGRAFO QUARTO** - A verificação, pela Comissão de Fiscalização, de qualquer irregularidade no(s) objeto(s) entregue(s) ***impedirá o seu recebimento provisório***, ficando consequentemente suspenso o prazo para pagamento, que somente voltará a correr quando solucionado o problema.

**PARÁGRAFO QUINTO** - A suspensão do prazo para pagamento será efetuada na data em que ocorrer a notificação formal da **CONTRATADA** acerca da irregularidade/pendência constatada, podendo ser realizada por meio de correspondência eletrônica.

**PARÁGRAFO SEXTO** - Os pagamentos devidos serão efetuados pela **CEDAE** mediante crédito em conta bancária indicada pela **CONTRATADA** no banco **BRADESCO**, ficando autorizada a indicação de outra conta somente quando justificada tal impossibilidade.

**PARÁGRAFO SÉTIMO** - Os pagamentos eventualmente realizados com atraso, desde que não decorram de ato ou fato atribuível à **CONTRATADA**, sofrerão a incidência de atualização financeira pelo IGP-M e juros moratórios de 0,5% (meio por cento) ao mês, calculados *pro rata die*, e aqueles pagos em prazo inferior

ao estabelecido neste contrato, serão feitos mediante desconto de 2% (dois por cento) ao mês, *pro rata die*. Os juros e a atualização previstos neste parágrafo não correrão durante o período de suspensão do prazo para pagamento.

#### **CLÁUSULA SÉTIMA - DA SUBCONTRATAÇÃO**

Não será admitida a subcontratação na execução deste contrato.

#### **CLÁUSULA OITAVA - DA IMPOSSIBILIDADE DE MODIFICAÇÃO DO CONTRATO PELA SUPRESSIO**

O atraso, a tolerância ou a omissão da **CEDAE** no exercício de suas prerrogativas jamais ensejará a modificação automática das cláusulas avençadas, não sugerindo qualquer renúncia de direitos por parte desta que poderá exercê-los a qualquer tempo.

#### **CLÁUSULA NONA - DA ALTERAÇÃO DO CONTRATO**

Este contrato poderá ser alterado por acordo entre as partes, formalizado por meio de Termo Aditivo, com observância do disposto nos art. 209 a 211 do RILC.

**PARÁGRAFO ÚNICO** – As alterações que se fizerem necessárias nas quantidades ou qualidade do serviço contratado deverão observar os limites do §1º do art. 81 da Lei 13.303/2016.

#### **CLÁUSULA DÉCIMA - DO REAJUSTE**

O valor do fornecimento será irremovível durante toda a vigência do contrato.

#### **CLÁUSULA DÉCIMA-PRIMEIRA - DAS SANÇÕES ADMINISTRATIVAS**

A inexecução dos serviços, total ou parcial, a execução imperfeita, a mora na execução ou qualquer inadimplemento ou infração contratual, sujeitarão a **CONTRATADA**, sem prejuízo da responsabilidade civil ou criminal que lhe couber, na forma do Procedimento para aplicação de sanções administrativas nas licitações e contratos executados no âmbito da CEDAE às penalidades seguintes:

a) advertência;

b) multa administrativa;

c) suspensão temporária da participação em licitação e impedimento de contratar com a CEDAE por prazo não superior a 2 (dois) anos;

**PARÁGRAFO PRIMEIRO** - A sanção administrativa deve ser determinada de acordo com a natureza e a gravidade da falta cometida.

**PARÁGRAFO SEGUNDO** - A advertência e a multa, previstas nas alíneas “a” e “b” do caput desta cláusula, serão impostas pelo Diretor responsável, na forma do art. 21, §1º, do Procedimento de aplicação de sanções da CEDAE.

**PARÁGRAFO TERCEIRO** - A suspensão temporária do direito de licitar e impedimento de contratar com a CEDAE, previstos na alínea “c” do caput desta cláusula, será imposta pelo Diretor Presidente desta Companhia, na forma do art. 21, parágrafo terceiro, do Procedimento de Aplicação de Sanções da CEDAE.

**PARÁGRAFO QUARTO** - A **multa administrativa**, prevista na alínea “b” do caput, será aplicada à CONTRATADA pelo descumprimento de suas obrigações acessórias, observando o que segue:

i) corresponderá ao valor de até 5% (cinco por cento), aplicada de acordo com a gravidade da infração e proporcionalmente às parcelas não executadas;

ii) nas reincidências específicas, deverá corresponder ao dobro do valor da que tiver sido inicialmente imposta;

iii) O somatório das multas administrativas deverá observar o limite de 20% (vinte por cento) do valor do contrato ou do empenho.

iv) poderá ser aplicada cumulativamente a qualquer outra penalidade; e

v) não tem caráter compensatório, não se confundindo, portanto, com as multas por atraso, com a multa rescisória e com a multa por descumprimento da implementação do Programa de Integridade, que poderão ser aplicadas cumulativamente à multa administrativa.

**PARÁGRAFO QUINTO** - A suspensão temporária da participação em licitação e impedimento de contratar, prevista na alínea “c”, do caput desta cláusula, será aplicada conforme as disposições do art. 9º do Procedimento de Aplicação de Sanções da CEDAE, observando o seguinte:

1. não poderá ser aplicada em prazo superior a 2 (dois) anos;

2. sem prejuízo de outras hipóteses, **deverá** ser aplicada quando o adjudicatário faltoso, sancionado com multa, não realizar o depósito deste valor no prazo devido;

**PARÁGRAFO SEXTO** - A aplicação das penalidades acima referidas, em virtude das infrações contratuais retro mencionadas, não importará em renúncia, por parte da **CEDAE**, da faculdade de declarar rescindido o contrato, se assim entender conveniente ao interesse público.

**PARÁGRAFO SÉTIMO** - O atraso injustificado no cumprimento das obrigações contratuais sujeitará a

**CONTRATADA** à **multa de mora** por dia útil que exceder ao prazo estipulado, conforme percentuais abaixo:

a) 0,33% (trinta e três centésimos por cento) por dia de atraso, calculado sobre o valor correspondente à parte inadimplente, até o limite de 9,9%, correspondente a até 30 (trinta) dias de atraso; e

b) 0,66 % (sessenta e seis centésimos por cento) por dia de atraso, calculado sobre o valor correspondente à parte inadimplente, quando o atraso ultrapassar 30 (trinta) dias, até o limite máximo de 20%.

**PARÁGRAFO OITAVO** - As multas porventura aplicadas serão consideradas dívidas líquidas e certas, ficando a **CEDAE** autorizada a descontá-las das garantias prestadas, e caso estas sejam insuficientes, dos pagamentos devidos à **CONTRATADA**; ou ainda, quando for o caso, cobrá-las judicialmente, servindo para tanto, o instrumento contratual como título executivo extrajudicial.

**PARÁGRAFO NONO** - A intimação do interessado deverá indicar o prazo e o local para a apresentação de defesa.

I) A defesa prévia do interessado será exercida no prazo de 10 (dez) dias úteis.

**PARÁGRAFO DÉCIMO** - Será emitida decisão conclusiva sobre a aplicação ou não da sanção, pela autoridade competente, devendo ser apresentada a devida motivação, com a demonstração dos fatos e dos respectivos fundamentos jurídicos.

**PARÁGRAFO DÉCIMO PRIMEIRO** - Todas as multas previstas neste contrato, incluindo a rescisória e a multa por descumprimento da implementação do Programa de Integridade, serão somadas quando aplicadas cumulativamente, e terão como limite seus respectivos percentuais máximos.

## **CLÁUSULA DÉCIMA-SEGUNDA - DA RESCISÃO CONTRATUAL**

A inexecução total ou parcial do contrato poderá ensejar a sua rescisão com as consequências cabíveis.

**PARÁGRAFO PRIMEIRO** - A rescisão contratual poderá ocorrer por:

I - Ato unilateral e escrito, quando verificada a ocorrência de qualquer das situações descritas no art. 222 do RILC;

II - Acordo entre as partes, reduzido a termo no processo de contratação, desde que seja vantajoso à CEDAE; ou

III - decisão judicial ou arbitral.

**PARÁGRAFO SEGUNDO** - Os casos de rescisão contratual deverão ser formalmente motivados nos autos do processo administrativo que ensejou a contratação, sendo assegurado à **CONTRATADA** o direito ao contraditório e ampla defesa.

**PARÁGRAFO TERCEIRO** - Quando a rescisão ocorrer por interesse exclusivo da **CEDAE**, sem que haja culpa da **CONTRATADA**, esta será ressarcida dos prejuízos que houver sofrido.

**PARÁGRAFO QUARTO** - A rescisão por ato unilateral da **CEDAE**, quando justificada no descumprimento de obrigações contratuais por parte da **CONTRATADA**, acarretará a aplicação de multa rescisória, no percentual de 10% (dez por cento) calculada sobre o saldo reajustado do contrato, bem como a execução da garantia contratual e/ou a utilização dos créditos decorrentes do próprio contrato.

**PARÁGRAFO QUINTO** - A **CEDAE** se reserva o direito de cobrar indenização suplementar em juízo se ficar constatado que o prejuízo causado foi superior ao valor da multa rescisória aplicada, conforme autorização contida no art. 416, parágrafo único, *in fine*, do Código Civil.

**PARÁGRAFO SEXTO** - A rescisão contratual por acordo entre as partes será da competência da autoridade referida no art. 25 do RILC; enquanto a rescisão unilateral ficará a cargo do Diretor responsável pela contratação, conforme art. 15 do Procedimento Interno de Sanções da **CEDAE**.

**PARÁGRAFO SÉTIMO** - A contratada manifesta previamente que, na hipótese de a **CEDAE** reduzir suas operações em face do Projeto de Universalização e Desestatização do Saneamento Básico no Estado do Rio de Janeiro, aceitará a redução qualitativa ou quantitativa proposta pela **CEDAE** ou ainda a rescisão unilateral, desde que mediante comunicação por escrito e com pelo menos 30 (trinta) dias de antecedência, renunciando a Contratada antecipadamente a qualquer direito, nessas situações, à indenização ou compensação.

#### **CLÁUSULA DÉCIMA-TERCEIRA - DO RECURSO AO JUDICIÁRIO**

As importâncias decorrentes de quaisquer penalidades impostas à **CONTRATADA**, inclusive as perdas e danos ou prejuízos que a execução do contrato tenha acarretado, quando superiores à garantia prestada ou aos créditos que a **CONTRATADA** tenha em face da **CEDAE**, que não comportarem cobrança amigável, serão cobrados judicialmente.

**PARÁGRAFO ÚNICO** - Caso a **CEDAE** tenha de recorrer ou comparecer a Juízo para haver o que lhe for devido, a **CONTRATADA** ficará sujeita ao pagamento, além do principal do débito, da pena convencional de 10% (dez por cento) sobre o valor do litígio, dos juros de mora de 1% (um por cento) ao mês, despesas de processo e honorários de advogado, estes fixados, desde logo, em 20% (vinte por cento) sobre o valor em litígio.

#### **CLÁUSULA DÉCIMA-QUARTA - DA ACEITAÇÃO PROVISÓRIA DO OBJETO**

A aceitação provisória nos contratos de aquisição ocorrerá conforme o número de parcelas de fornecimento, mediante o recebimento do material no almoxarifado da Companhia ou fora deste, observando-se os seguintes procedimentos:

**PARÁGRAFO PRIMEIRO** - Os materiais e equipamentos entregues no almoxarifado serão recepcionados e devidamente conferidos pelo Chefe do Almoxarifado. Em seguida, deverão sofrer inspeção técnica por parte do Departamento de Pesquisa de Material – GSU-2 e, posteriormente, pela Comissão de Fiscalização do Contrato, que os aceitarão provisoriamente pela emissão do TERMO DE RECEBIMENTO E INSPEÇÃO DE MATERIAL (doc. Ref. ANEXO IV da Ordem de Serviço “E” n. 14.693/2017).



**PARÁGRAFO SEGUNDO** - Os materiais e equipamentos entregues fora do almoxarifado serão recepcionados por pelo menos um dos membros da Comissão de Fiscalização do Contrato, que será responsável pela verificação das conformidades, validando a aceitação destes, pela emissão do TERMO DE ACEITAÇÃO PARA RECEBIMENTO DE MATERIAL FORA DO ALMOXARIFADO (doc. Ref. ANEXO V da Ordem de Serviço “E” n. 14.693/2017).

**PARÁGRAFO TERCEIRO** - A documentação acessória aos Termos de Recebimento será a estabelecida pela Gerência de Suprimento, bem como os demais procedimentos e prazos implicados nesse processo.

**PARÁGRAFO QUARTO** - Para o pagamento de cada nota fiscal será obrigatória a apresentação do(s) citado(s) Termo(s) de Recebimento aprovado(s).

**PARÁGRAFO QUINTO** - O recebimento de materiais e equipamentos de valor superior a R\$ 150.000,00 deverá ser realizado por uma comissão de, no mínimo, 3 (três) membros, conforme OS “E” nº 14.693/2017.

**PARÁGRAFO SEXTO** - Todos os documentos mencionados nesta cláusula ficarão atuados no processo administrativo referente à contratação, bem como no processo de prestação de contas que deverá ser aberto em virtude da OS “E” nº 14.695/2017.

#### **CLÁUSULA DÉCIMA-QUINTA - DA ACEITAÇÃO DEFINITIVA DO OBJETO**

O objeto do contrato será recebido definitivamente ao final, mediante emissão do TERMO DE ACEITAÇÃO DEFINITIVA, que será produzido após a verificação da qualidade e quantidade da totalidade do material entregue, observando-se as seguintes etapas:

**PARÁGRAFO PRIMEIRO** - Nos casos de contratos de ATÉ R\$ 1 MILHÃO, o Gerente do Contrato solicitará à Comissão de Fiscalização designada o Formulário de Acompanhamento da Execução do Contrato (ANEXO II, IN AGE N.º 30), devidamente preenchido e assinado.

**PARÁGRAFO SEGUNDO** - Em seguida, procederá à verificação dos Aceites Provisórios emitidos e, inexistindo impropriedades, emitirá e assinará o Termo de Aceitação Definitiva.

**PARÁGRAFO TERCEIRO** - Nos casos de contratos de VALOR SUPERIOR A R\$ 1 MILHÃO E INFERIOR A R\$ 37,5 MILHÕES, o Gerente do Contrato, além de observar os parágrafos primeiro e segundo desta cláusula, submeterá o Termo emitido à apreciação e assinatura do Diretor da área gestora do contrato. Nesse caso, o Coordenador da Comissão de Fiscalização do Contrato também assinará o Termo de Aceitação Definitiva.

**PARÁGRAFO QUARTO** - O prazo para emissão do Termo de Aceitação Definitiva será aquele descrito no item 2.2.4 da Ordem de Serviço “E” n. 14.693/17.

#### **CLÁUSULA DÉCIMA-SEXTA - DA PUBLICAÇÃO**

O extrato desta contratação será publicado no Diário Oficial da União, para fins de mera publicidade, e

posteriormente divulgado no sítio eletrônico da CEDAE.

**PARÁGRAFO ÚNICO** - Após a publicação no Diário Oficial, deverá ser observado o disposto na Deliberação TCE-RJ n. 312/2020 para o envio das informações nos casos exigidos.

## **CLÁUSULA DÉCIMA-SÉTIMA - DAS MEDIDAS DE INTEGRIDADE – LEI ESTADUAL 7.753/2017**

**PARÁGRAFO PRIMEIRO** - Na execução do presente Contrato é vedado às partes, dentre outras condutas:

- a) prometer, oferecer ou dar, direta ou indiretamente, vantagem indevida a agente público ou a quem quer que seja;
- b) criar, de modo fraudulento ou irregular, pessoa jurídica para celebrar o presente Contrato;
- c) obter vantagem ou benefício indevido, de modo fraudulento, de modificações ou prorrogações do presente Contrato, sem autorização em lei, no ato convocatório da licitação pública ou nos respectivos instrumentos contratuais;
- d) manipular ou fraudar o equilíbrio econômico-financeiro do presente Contrato; ou
- e) de qualquer maneira fraudar o presente Contrato; assim como realizar quaisquer ações ou omissões que constituam prática ilegal ou de corrupção, nos termos da Lei nº 12.846/2013 (conforme alterada) ou de quaisquer outras leis ou regulamentos aplicáveis (“Leis Anticorrupção”), ainda que não relacionadas com o presente Contrato.

**PARÁGRAFO SEGUNDO** - A **CONTRATADA** compromete-se a respeitar, cumprir e fazer cumprir, no que couber, o Código de Ética e Conduta da CEDAE, presente no link [www.cedae.com.br/governancacorporativa](http://www.cedae.com.br/governancacorporativa).

**PARÁGRAFO TERCEIRO** - A violação aos parágrafos primeiro e segundo pelos administradores, empregados ou prestadores de serviços da **CONTRATADA**, a depender da gravidade da infração e dos danos causados à CEDAE, acarretará na aplicação das sanções administrativas previstas no contrato, rescisão unilateral e/ou ressarcimento de perdas e danos apurados.

**PARÁGRAFO QUARTO** - A comunicação imediata à CEDAE de eventual violação aos parágrafos primeiro e segundo, acompanhada das medidas tomadas pela **CONTRATADA**, suficientes para sanar a violação, desde que preservados os negócios da CEDAE, sua imagem e reputação, serão consideradas como atenuantes para o fim previsto no parágrafo anterior.

**PARÁGRAFO QUINTO** - A **CONTRATADA** se obriga a possuir e manter programa de integridade nos termos da disciplina conferida pela Lei Estadual n.º 7.753/2017 e eventuais modificações e regulamentos subsequentes, consistindo tal programa no “conjunto de mecanismos e procedimentos internos de integridade, auditoria e incentivo à denúncia de irregularidades e na aplicação efetiva de códigos de

*ética e de conduta, políticas e diretrizes com o objetivo de detectar e sanar desvios, fraudes, irregularidades e atos ilícitos praticados contra a Administração Pública”.*

**PARÁGRAFO SEXTO** - O programa de integridade será obrigatório nos contratos com prazo de vigência igual ou superior a 180 (cento e oitenta) dias cujo valor ultrapasse R\$ 650.000,00 (seiscentos e cinquenta mil reais), para compras e serviços, ou R\$ 1.500.000,00 (um milhão e quinhentos mil reais), para obras e serviços de engenharia; sendo facultativo nos demais casos.

**PARÁGRAFO SÉTIMO** - A **CONTRATADA** que não possuir o programa de integridade já implantado deverá constituir-lo no prazo de até 180 (cento e oitenta) dias contados da assinatura deste contrato.

**PARÁGRAFO OITAVO** - O não atendimento ao disposto no parágrafo sétimo implicará na aplicação de multa moratória de 0,02%, por dia, incidente sobre o valor do contrato.

**PARÁGRAFO NONO** - O montante correspondente à soma dos valores básicos das multas moratórias será limitado a 10% do valor do contrato.

**PARÁGRAFO DÉCIMO** - O não cumprimento da exigência durante o período contratual acarretará na impossibilidade da contratação da empresa com a Administração Direta e Indireta do Estado do Rio de Janeiro até a sua regular situação.

**PARÁGRAFO DÉCIMO PRIMEIRO** - O cumprimento da exigência da implantação não implicará ressarcimento das multas aplicadas.

**PARÁGRAFO DÉCIMO SEGUNDO** - Caberá ao Gerente do Contrato, sem prejuízo de suas demais atribuições, conforme estabelecido no artigo 11 da Lei Estadual 7.753 de 02/10/2017, fiscalizar a aplicabilidade de seus dispositivos.

**PARÁGRAFO DÉCIMO TERCEIRO** - As ações e deliberações do Gerente do Contrato não poderão implicar interferência na gestão das empresas nem ingerência de suas competências, devendo ater-se a responsabilidade de aferir a implantação do Programa de Integridade por meio de prova documental emitida pela **CONTRATADA**."

**PARÁGRAFO DÉCIMO-QUARTO** - A prática de atos de contra a Administração Pública Estadual sujeitará a **CONTRATADA** às sanções previstas na Lei Federal nº 12.846/2013, na forma do Decreto Estadual n. 46.366/2018.

#### **CLÁUSULA DÉCIMA OITAVA – FORO**

Para dirimir quaisquer questões porventura decorrentes deste Contrato, as partes elegem o foro da Comarca da Capital do Rio de Janeiro, com renúncia a qualquer outro, por mais privilegiado que seja.

#### **CLÁUSULA DÉCIMA NONA - DA CONFIDENCIALIDADE E DA PROTEÇÃO DE DADOS PESSOAIS**

A CEDAE e a CONTRATADA se comprometem a proteger os direitos fundamentais de liberdade e de privacidade e o livre desenvolvimento da personalidade da pessoa natural, relativos ao tratamento de dados pessoais, inclusive nos meios digitais, garantindo que:

a) O tratamento de dados pessoais, se houver, dar-se-á de acordo com as bases legais previstas nas hipóteses dos arts. 7º, 11 e/ou 14 da Lei 13.709/2018 (LGPD), e para propósitos legítimos, específicos, explícitos e informados ao titular;

b) O tratamento seja limitado às atividades necessárias para a estrita execução do Contrato ou, quando for o caso, ao cumprimento de obrigação legal ou regulatória, no exercício regular de direito, por determinação judicial ou por requisição da ANPD;

c) Caso a coleta de dados pessoais dos usuários se faça indispensável ao cumprimento do próprio contrato, o seu acesso será solicitado diretamente pela CONTRATADA aos titulares, após prévia aprovação da CEDAE; responsabilizando-se a CONTRATADA pela sua gestão. Os dados coletados só poderão ser utilizados na execução do objeto especificado neste contrato, e em hipótese alguma poderão ser compartilhados ou utilizados para outras finalidades;

d) Os dados obtidos em razão deste contrato serão armazenados em um banco de dados seguro, com garantia de registro das transações realizadas na aplicação de acesso (*log*), adequado controle baseado em função (*role based access control*) e com transparente identificação do perfil dos credenciados, tudo estabelecido como forma de garantir inclusive a rastreabilidade de cada transação e a franca apuração, a qualquer momento, de desvios e falhas, vedado o compartilhamento desses dados com terceiros; e

e) Encerrada a vigência do contrato ou não havendo mais necessidade de utilização dos dados pessoais, sensíveis ou não, a CONTRATADA interromperá o tratamento dos dados e, em no máximo 30 (trinta) dias, sob instruções e na medida do determinado pela CEDAE, eliminará completamente os dados pessoais e todas as cópias porventura existentes (em formato digital, físico ou outro qualquer), salvo quando necessite mantê-los para cumprimento de obrigação legal ou outra hipótese legal prevista na LGPD.

**Parágrafo Segundo** - A CONTRATADA dará conhecimento formal aos seus empregados das obrigações e condições acordadas nesta cláusula, inclusive no tocante à Política de Privacidade da CEDAE, cujos princípios deverão ser aplicados à coleta e tratamento dos dados pessoais de que trata a presente cláusula.

**Parágrafo Terceiro** - Encarregado pelo tratamento de dados pessoais da CONTRATADA manterá contato formal com o Encarregado da CEDAE, no prazo de até 24 (vinte e quatro) horas da ocorrência de qualquer incidente que implique violação ou risco de violação de dados pessoais, para que este possa adotar as providências devidas, na hipótese de questionamento das autoridades competentes.

**Parágrafo Quarto** - A critério do Encarregado pelo tratamento de dados da CEDAE, a CONTRATADA poderá ser provocada a colaborar na elaboração do relatório de impacto à proteção de dados pessoais (RIPD), conforme a sensibilidade e o risco inerente dos serviços objeto deste contrato, no tocante a dados pessoais.

**Parágrafo Quinto** - A CONTRATADA e seus empregados se obrigam a manter, mesmo após o término da vigência contratual, a mais absoluta confidencialidade sobre dados e informações disponibilizados ou conhecidos em decorrência deste contrato.

**Parágrafo Sexto** - A CONTRATADA e seus empregados ficarão terminantemente proibidos de fazer uso ou revelação, sob nenhuma justificativa, a respeito de qualquer informação, dados, processos, fórmulas, códigos, cadastros, fluxogramas, diagramas lógicos, dispositivos, modelos ou elementos de propriedade da CEDAE, ou de seus Clientes, aos quais tiver acesso em decorrência do objeto desta contratação.

**Parágrafo Sétimo** - A CONTRATADA e seus empregados deverão obedecer às normas sobre confidencialidade e segurança adotadas pela CEDAE, além das cláusulas específicas constantes neste instrumento contratual.

**Parágrafo Oitavo** - A CONTRATADA responderá pelo descumprimento das obrigações relacionadas com a confidencialidade das informações, ocorridas durante ou após a vigência contratual, mediante ações ou omissões intencionais ou acidentais de seus empregados e dirigentes.

E, por estarem assim acordes em todas as condições e cláusulas estabelecidas neste contrato, firmam as partes o presente instrumento em forma digital, depois de lido e achado conforme.

Rio de Janeiro, \_\_\_\_ de \_\_\_\_\_ de \_\_\_\_\_.

Pela **CEDAE**:

**GUSTAVO LISANDRO VILA GAZANEO**

Diretor Financeiro e de Relações com Investidores

**DANIEL BARBOSA OKUMURA**

Diretor de Saneamento e Grande Operação

Pela **CONTRATADA**:

**BRUNO SILVA VALE**

Diretor Geral

**LYGIA EVELLIN BARBOSA SILVA**

Procuradora

Rio de Janeiro, 22 fevereiro de 2022



Documento assinado eletronicamente por **Lygia Evellin Barbosa Silva, Usuário Externo**, em 23/02/2022, às 08:05, conforme horário oficial de Brasília, com fundamento nos art. 21º e 22º do [Decreto nº 46.730, de 9 de agosto de 2019](#).



Documento assinado eletronicamente por **Daniel Barbosa Okumura, Diretor**, em 24/02/2022, às 16:51, conforme horário oficial de Brasília, com fundamento nos art. 21º e 22º do [Decreto nº 46.730, de 9 de agosto de 2019](#).



Documento assinado eletronicamente por **Bruno Silva Vale, Usuário Externo**, em 25/02/2022, às 10:26, conforme horário oficial de Brasília, com fundamento nos art. 21º e 22º do [Decreto nº 46.730, de 9 de agosto de 2019](#).



Documento assinado eletronicamente por **Gustavo Lisandro Vila Gazaneo, Diretor**, em 07/03/2022, às 11:20, conforme horário oficial de Brasília, com fundamento nos art. 21º e 22º do [Decreto nº 46.730, de 9 de agosto de 2019](#).



A autenticidade deste documento pode ser conferida no site [http://sei.fazenda.rj.gov.br/sei/controlador\\_externo.php?acao=documento\\_conferir&id\\_orgao\\_acesso\\_externo=6](http://sei.fazenda.rj.gov.br/sei/controlador_externo.php?acao=documento_conferir&id_orgao_acesso_externo=6), informando o código verificador **29094755** e o código CRC **44CF580A**.

Referência: Processo nº E12/800.593/2020

SEI nº 29094755

Avenida Presidente Vargas,, 2655 - Bairro Cidade Nova, Rio de Janeiro/RJ, CEP 20210-030  
Telefone:



Nº DO PROCESSO / DATA INÍCIO

**E12/800.593/2020**  
**27/08/2020**

**PREGÃO ELETRÔNICO Nº 647/2021**

**INFORMAÇÕES**

Processo : E12/800593/2020 Volume 001  
Abertura : 27/08/2020  
Documento : CI-024/2020  
Interessado : DDSG-6B  
Assunto : AQUISICAO

Objeto : DE MICROSCOPIO INVERTIDO

**OBSERVAÇÕES**

**CORRESPONDÊNCIA INTERNA**

REMETENTE <b>DDSG-6B</b>	NÚMERO <b>024/2020</b>	DATA <b>17/08/2020</b>
TELEFONE <b>2332-1723</b>	DESTINATÁRIO <b>GDSG-6</b>	

**Assunto: PROCESSO PARA AQUISIÇÃO DE MICROSCÓPIO INVERTIDO**

Senhor Gerente,

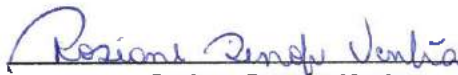
Seguem em anexo o Termo de Referência, Especificação e Propostas Comerciais para abertura de processo licitatório para aquisição de **UM MICROSCÓPIO INVERTIDO**, para para identificação e contagem de cianobactérias em amostras de água bruta e tratada, para o Laboratório da Gerência de Controle de Qualidade de Água - GDSG-6.

Cianobactérias são microrganismos presentes na maioria dos mananciais. Seu monitoramento é extremamente importante, na medida em que são potenciais produtores de cianotoxinas (toxinas hepatotóxicas e neurotóxicas).

Cabe ressaltar ainda que, em atendimento às exigências do Ministério da Saúde, o Laboratório de Análise Hidrobiológica analisa o parâmetro cianobactérias em mais de 180 amostras por mês, atendendo à demanda da Região Metropolitana e do Interior do Estado. O Laboratório conta apenas com um Microscópio invertido que está em operação há mais de 10 anos. Quando há necessidade de manutenção preventiva ou corretiva, atrasos nas análises e emissões de relatórios são inevitáveis.

Uma eventual quebra definitiva do atual microscópio inviabilizaria toda a rotina analítica do laboratório, implicando na interrupção do controle da qualidade da água distribuída na Região Metropolitana e no Interior do Estado, além do descumprimento de exigências legais.

Respeitosamente,

  
Rosiane Denofre Ventura  
Chefe de Departamento DDSG-6B  
CEDAE – Matrícula 0-019280-4



Proc.:  
Data:  
Folha:

**TERMO DE REFERÊNCIA**  
**AQUISIÇÃO DE MICROSCÓPIO INVERTIDO**

**1. INTRODUÇÃO**

Este Termo de Referência define as condições para **AQUISIÇÃO de UM (01) MICROSCÓPIO INVERTIDO** para identificação e contagem de Cianobactérias, para utilização no Laboratório da Gerência de Controle de Qualidade da Água - GDSG-6, da Diretoria de Saneamento e Grande Operação - DSG, objeto de licitação pública, sendo fundamental para a correta avaliação do preço dos equipamentos.

**2. OBJETO**

**UM (01) MICROSCÓPIO INVERTIDO** para identificação e contagem de cianobactérias em amostras de água bruta e tratada, para o Laboratório de Controle de Qualidade da Água da CEDAE.

**3. JUSTIFICATIVA**

Cianobactérias são microrganismos presentes na maioria dos mananciais. Seu monitoramento é extremamente importante, na medida em que são potenciais produtores de cianotoxinas (toxinas hepatotóxicas e neurotóxicas). A contagem e identificação mensal de cianobactérias em mananciais utilizados para abastecimento humano é uma exigência da Portaria de Consolidação Nº 5/2017 - Anexo XX do Ministério da Saúde. A Gerência de Controle de Qualidade da Água (GDSG-6) realiza este procedimento em mais de 180 mananciais por mês, atendendo à demanda da Região Metropolitana e do Interior do Estado. Quando a contagem de cianobactérias no manancial é superior a 10.000 células/mL, a frequência de análises passa a ser semanal, aumentando ainda mais o número de amostras analisadas.

Como o custo atual de terceirização é de R\$ 390,00 por amostra, a realização destas análises pela GDSG-6 proporciona uma economia à Companhia superior a R\$ 838.500,00 por ano.

Atualmente, a GDSG-6 possui um único microscópio invertido para a realização destas análises e este equipamento já possui mais de 10 anos de uso. Quando há necessidade de manutenção preventiva ou corretiva, atrasos nas análises e emissões de relatórios são inevitáveis.

A aquisição de um novo microscópio é fundamental para se evitar o não cumprimento das exigências legais em casos de avaria do atual equipamento e possibilitar maior agilidade analítica, emissões de laudos e tomadas de decisões, pois teremos dois analistas realizando simultaneamente as

**CANCELADO**

**CANCELADO**

**CANCELADO**

Proc.:  
Data:  
Folha:

análises. Atualmente, apesar da existência de três biólogos capacitados para realizar tais análises, a velocidade analítica fica limitada pelo único equipamento disponível.

A importância sanitária do monitoramento destes microrganismos nos mananciais, a economia gerada pela não necessidade de terceirização destas análises e o grande número de amostras que sobrecarregam o único microscópio existente, são fatores que justificam a aquisição do equipamento.

#### 4. ESPECIFICAÇÃO TÉCNICA

ITEM	Cód. IFS	NOMENCLATURA	UNID	QUANT
1	1066100156	MICROSCÓPIO INVERTIDO	UN	01

#### 5. DOCUMENTOS, GARANTIA E ASSISTÊNCIA TÉCNICA

- 5.1. Condições de garantia mínimas: Garantia de 01 (um) ano após a instalação e Start Up do equipamento.
- 5.2. O equipamento deverá ter ASSISTÊNCIA TÉCNICA AUTORIZADA PELO FABRICANTE instalada em território nacional.
- 5.3. Deverão ser fornecidos todos os manuais de instalação, manutenção preventiva e operação do equipamento.

#### 6. INSPEÇÃO DE QUALIDADE

- 6.1. O equipamento só será aceito após a verificação de todos os componentes fornecidos, de acordo com o especificado no Edital de Licitações. A verificação deverá ser feita por técnicos da CEDAE e por um técnico capacitado da empresa fornecedora. A verificação do equipamento será feita no ato da entrega.
- 6.2. O equipamento fornecido será recusado caso não atenda as especificações do Edital ou se verifique, no todo ou em parte do objeto, defeitos ou incorreções resultante da fabricação ou transporte, constatados visualmente ou, se necessário, em laboratório. Os custos com exames laboratoriais correrão por conta do fornecedor. Neste caso, o fornecedor será notificado a promover a sua substituição em prazo determinado.

Proc.:  
Data:  
Folha:

## 7. CONDIÇÕES DE FORNECIMENTO

- 7.1. A contratada deverá **ENTREGAR** o equipamento em um período máximo de 120 dias a partir do recebimento da ordem de compra, no local indicado neste Termo de Referência.
- 7.2. O equipamento deverá ser transportado pela empresa vencedora, sem custos para a CEDAE.
- 7.3. A entrega do equipamento obedecerá ao período das 07h30min às 16h30min, no local indicado, de segunda a sexta-feira, sob a responsabilidade do fornecedor.
- 7.4. O fornecedor deverá agendar a entrega, através dos telefones (21) 2332-1723 ou (21) 2332-1734, com, pelo menos, 24 horas de antecedência - Contato: Rosiane Ventura ou Adailton Fialho.
- 7.5. Os funcionários da empresa fornecedora/transportadora, no momento em que estiverem no interior das instalações da CEDAE, deverão se submeter às normas internas da Companhia.
- 7.6. A empresa fornecedora deverá incluir atestado de capacidade técnica de empresa pública ou privada comprovando ter fornecido equipamento similar e que o mesmo esteja operando, obedecendo tanto aos critérios de suporte técnico quanto fornecimento de partes e peças. Deverá também constar do referido atestado que o licitante fornece partes e peças do mesmo.
- 7.7. Quando da entrega do equipamento, deverá ser apresentada declaração informando que o técnico responsável pelo Start Up tem total conhecimento da operacionalidade do sistema, bem como do software e demais acessórios do equipamento.

## 8. INSTALAÇÃO / START UP

- 8.1. A contratada deverá instalar e calibrar/ajustar o equipamento em um período máximo de 10 dias após a entrega.
- 8.2. Após a instalação, deverão ser fornecidas instruções operacionais relativas às funcionalidades do equipamento e manutenção preventiva, por técnico capacitado da empresa fornecedora, prevendo-se, no mínimo, oito horas de instruções. As instruções operacionais deverão abranger todas as funcionalidades do equipamento.
- 8.3. Quando da instalação do equipamento, deverá ser apresentada declaração informando que o técnico responsável pelo Start Up tem total conhecimento da operacionalidade do equipamento.
- 8.4. Todos os custos (estada, alimentação e transporte) com o Técnico será de responsabilidade da empresa fornecedora.

Proc.:  
Data:  
Folha:

**9. LOCAL DE ENTREGA**

NOME UNIDADE	LOCAL DE ENTREGA	ENDEREÇO DE UTILIZAÇÃO E ENTREGA
GERÊNCIA DE CONTROLE DE QUALIDADE DA ÁGUA - GDSG-6	LABORATÓRIO DE ANÁLISE HIDROBIOLÓGICA (BIO 02)	Rua Dr. Otávio Kelly, 110 - Tijuca - Rio de Janeiro - RJ CEP 20511-280

Rio de Janeiro, 17 de agosto de 2020.

Elaborado por:

Chefia Superior:

*Rosiane Depoisa Ventura*  
**CANCELADO**  
Rosiane Depoisa Ventura da Silva  
Chefe de Departamento - DDSG-6B  
Mat. 0-019280-4

*Sérgio Cláudio Gonçalves Marques*  
**CANCELADO**  
Sérgio Cláudio Gonçalves Marques  
Gerente do Controle de Qualidade - GDSG-6  
Mat. 0-017550-1

**SOLICITAÇÃO PARA RECEBIMENTO DE EQUIPAMENTO FORA DO ALMOXARIFADO**

Solicito autorização para recebimento do objeto constante deste processo na Gerência de Controle de Qualidade de Água (GDSG-6) – Rua Dr. Otávio Kelly, 110 – Tijuca – Rio de Janeiro – RJ, a ser recebido por Adailton Orçai Fialho ou Rosiane Denofre Ventura da Silva, telefone 2332-1734 / 2332-1723, em função das dimensões do equipamento e da dificuldade para transporte, estando ciente e comprometido com os procedimentos necessários à regularização das notas fiscais.



Rosiane Denofre Ventura da Silva  
Chefe de Departamento – DDSG-6B  
Mat. 0-019280-4



SERGIO C. COUNAGO MARQUES  
Gerente Contr. de Qual. de Água - GDSG-6  
CEDAE - Mat.: 017.550-1

Proc.:  
Data:  
Folha:

**INDICAÇÃO DOS FUNCIONÁRIOS PARA COMPORER**  
**A COMISSÃO DE FISCALIZAÇÃO**

<b>FUNCIONÁRIOS INDICADOS</b>			
NOME	MATRÍCULA	e-mail	TELEFONE
Rosiane Denofre Ventura da Silva	0-019280-4	rosiane@cedae.com.br	2332-1723
Sérgio Cláudio Counago Marques	0-017550-1	sergiomarques@cedae.com.br	2332-1721
Adailton Orçai Fialho	0-017361-9	adailton-fialho@cedae.com.br	2332-1734

<b>INDICADOS PARA SUPLENTE DA COMISSÃO DE FISCALIZAÇÃO</b>			
NOME	MATRÍCULA	e-mail	TELEFONE
Thiago de Oliveira Sales Polito	0-019274-7	Thiago-sales@cedae.com.br	2332-1728

*Rosiane Denofre Ventura*

Rosiane Denofre Ventura da Silva  
Chefe de Departamento – DDSG-6B  
Mat. 0-019280-4

*[assinatura]*  
**SERGIO C. COUNAGO MARQUES**  
Gerente Contr. de Qua. de Água - GDQG-6  
CEDAE - Mat. 0-017.550-1

03	30/07/2020	Nova itemização e Adequação de Conteúdo conforme solicitado pela GD5G-6
02	18/09/2019	Alteração de Siglas e Logotipo do Governo do Estado e do Item 1.11
01	02/02/2018	Alteração de Siglas e Logotipo
00	10/11/2011	Emissão Inicial
<b>REV</b>	<b>DATA</b>	<b>Evento</b>
 		
<p align="center">DPR - Presidência                  ADPR-41 - Assessoria de Logística Chefe da DPR                  ADPR-41.3 - Assessoria Especial de Suprimentos da ADPR-41                  DDP-41.3B - Departamento de Pesquisa de Materiais da ADPR-41.3</p>		
		<b>ANEXO</b>
		<b>870</b>
<b>CÓDIGO DO MATERIAL IFS</b>	<b>GRCL</b>	<b>NOMENCLATURA</b>
<b>UNIDADE</b>		
1066100156	6610	MICROSCÓPIO INVERTIDO BINOCULAR
		un
		<b>NÚMERO DE PÁGINAS</b>
		<b>03</b>

**SUMÁRIO**

- 1. DESCRIÇÃO**
- 2. ESPECIFICAÇÃO TÉCNICA**
- 3. REFERÊNCIA**

**1. DESCRIÇÃO**

Microscópio invertido para contagem e identificação de cianobactérias em amostras de água bruta e tratada.

**2. ESPECIFICAÇÃO TÉCNICA**

- 2.1. Microscópio Óptico Invertido com estativa metálica robusta, com iluminação transmitida e refletida para campo claro, contraste de fase e fluorescência;
- 2.2. Tubo binocular com inclinação de 30 graus ou menor, com ajuste ergonômico para altura com variação mínima de 4 cm no movimento vertical, tipo Siedentopf, com ajuste interpupilar;
- 2.3. Saída individualizada frontal ou lateral, utilizada exclusivamente para câmera fotográfica / vídeo com divisão 100 % vis : 0 % doc / 0 % vis : 100 % doc;
- 2.4. Iluminação transmitida com lâmpada de halogênio com potência mínima de 100W. Inclusão de uma lâmpada reserva;
- 2.5. Filtros para temperatura de cor de no mínimo 3200° K e verde;
- 2.6. Diafragma de campo e de íris;
- 2.7. Condensador de longa distância, com distância de trabalho mínima de 7 cm, centralizável e ajustável para altura, preparado para receber acessórios para DIC;
- 2.8. A iluminação deve se adequar automaticamente à objetiva que estiver em uso;
- 2.9. Objetiva de 10X / 0,25 Ph acromática;
- 2.10. Objetiva de 40X / 0,60 Ph (no mínimo) de longa distância de trabalho, planacromática de cristal de fluorita, com anel para correção de espessura;
- 2.11. Objetiva de 60 a 63X / 0,75 Ph (no mínimo) de longa distância de trabalho, planacromática ou semiplanaapocromática de cristal de fluorita, com anel para correção de espessura;
- 2.12. Objetiva de 100X / 1,25 (no mínimo) Ph planacromática, em imersão em água ou óleo (nesse caso, o óleo de imersão para microscopia deve estar incluso);



- 2.13. Todas as objetivas devem ter distância mecânica  $\infty$ , cobre objetos 0,17 e preparado para fluorescência;
- 2.14. Três oculares focalizáveis de 10X com diâmetro de campo visual de 22mm ou 23mm, adaptada para retículo e uso com óculos, com conchas de proteção de borracha;
- 2.15. Lente auxiliar entre 1,5 e 1,6 x para incrementos nas ampliações, codificada, de forma que o software de captura de imagens a reconheça quando em uso;
- 2.16. Revólver porta-objetivas codificado com no mínimo 6 entradas e rolamento de esferas, preparado para receber acessórios para contraste interferencial;
- 2.17. Telescópio de centralização;
- 2.18. Retículo de Whipple 10 x 10;
- 2.19. Retículo micrométrico 10:100;
- 2.20. Lâmina micrométrica para microscópio com marcação de 5 mm, sendo 1mm com 100 divisões, com certificado de calibração reconhecido pela RBC;
- 2.21. Acessório para fluorescência com lâmpada de metal de halide de 120W e torre de filtros integrada para diferenciação de cianobactérias, bactérias e organismos eucariotos (filtros ultravioleta, fluoresceína e rodamina). Carrossel codificado para 6 conjuntos de filtros de fluorescência. Caminho óptico com correção apocromática. Inclusão de uma lâmpada reserva;
- 2.22. Câmera digital colorida para microscopia, com resolução mínima de 4 Megapixels, dynamic range de 66.8 dB, velocidade de no mínimo 26 quadros/s em resolução mínima HxV de 692x520 para filmagem, com adaptador acoplável à saída individualizada utilizada exclusivamente para máquina fotográfica/vídeo (não pode ser utilizada na ocular). A câmera deve possuir sensibilidade suficiente para captar imagens de fluorescência sem ruído;
- 2.23. Software para trabalho simultâneo no computador em sistema operacional Windows e capturas de imagem e vídeo, com módulo de medição e placa fire-wire. Sistema de análise de imagens integrado à câmera digital. O software deve possibilitar filmagens de eventos rápidos e de longa duração, medidas e contagens interativas e capacidade de reconhecer todos os acessórios codificados do microscópio;
- 2.24. Adaptador para câmera digital adequado ao tamanho do sensor da câmera, de forma que não haja perda de campo visual;
- 2.25. Porta objetos com Charriot de deslocamento que possibilite o uso do lado esquerdo e direito, ou seja, para canhotos e destros, com suporte especial para câmara de Utermöhl, suporte ajustável para placas de petri e lâminas para microscopia convencional;
- 2.26. Manual de instruções em português;

### 3. REFERÊNCIA

Zeiss / Nikon ou similar ou de melhor qualidade.



SERGIO C. COUNAGO MARQUES  
Gerente Contr. de Qual. de Água - GDSG-6  
RENASC 100-007650.1



Cia Estadual de Águas e Esgotos CEDAE  
Amanda Ferreira  
Av Presidente Vargas 2655, EDIF  
Cidade Nova  
RIO DE JANEIRO - RJ  
20210-030  
BRASIL

Carl Zeiss do Brasil Ltda.  
Rod Antonio Heil 1001 KM01  
Armz G11 Itajaí - SC  
88316-001

Data: 25/03/2020  
Página: 1 de 8

## Proposta

Proposta Nº: 7760502523

Cliente Nº: 900963

Na qualidade de representante exclusivo no Brasil, da empresa Carl Zeiss Alemanha, temos o prazer de oferecer:

MICROSCÓPIO INVERTIDO COM ILUMINAÇÃO TRANSMITIDA COM LÂMPADA HALÓGENA DE 100 W PARA CAMPO CLARO E CONTRASTE DE FASE, REVOLVER CODIFICADO PARA 6 OBJETIVAS, OCULARES FOCALIZÁVEIS DE 10 X / 23, OBJETIVAS PLANACROMÁTICAS DE 10 E 100 X, OBJETIVAS PLANACROMÁTICAS DE CRISTAL DE FLUORITA DE 40 E 63 X, CONDENSADOR LD COM ABERTURA NUMÉRICA DE 0,35, ENTRADA LATERAL PARA ADAPTAÇÃO DE CÂMERA, PLATINA COM CHARRIOT E SUPORTE PARA PLACAS DE PETRI, LÂMINAS E CÂMARA DE SEDIMENTAÇÃO, LENTE AUXILIAR DE 1,6 X, DISPLAY DIGITAL PARA VISUALIZAÇÃO DE OBJETIVA EM USO, TRAVA DO MOVIMENTO Z PARA EVITAR COLISÕES DE OBJETIVAS COM AMOSTRAS, ILUMINAÇÃO REFLETIDA COM LÂMPADA DE METAL DE HALIDE DE 120 W PARA FLUORESCÊNCIA, CAMINHO ÓTICO COM LENTES COM CORREÇÃO APOCROMÁTICA, CARROSSEL CODIFICADO PARA 6 CONJUNTOS DE FILTROS FL, CÂMERA DIGITAL COLORIDA, COM SENSIBILIDADE PARA TODAS AS TÉCNICAS DE MICROSCOPIA, RESOLUÇÃO DE 5 Mb, SENSOR CMOS, INTERFACE USB 3.0, ADAPTADOR E C-MOUNT DE 0,63 X, PLACA USB 3.0, SOFTWARE PARA AQUISIÇÃO E ANÁLISE DE IMAGENS, MEDIDAS INTERATIVAS, FOCO ESTENDIDO, PANORAMA, SOBREPOSIÇÃO DE IMAGENS DE FLUORESCÊNCIA E TIME LAPSE.

Item	ID do produto / Descrição do Produto	Quant.
10	491915-9880-010 Microscope Axio Observer 3/5/7 KMAT Consisting of the following items:	1 PC
20	431006-9901-000 Microscope stand Axio Observer 5 - 6-position nosepiece, H DIC M27 cod. - manual focus drive incl. focus stop - z-drive operation, flat; left - 1x tube lens to fit with optional available 1-position tube lens mount or 3-position optovar turret cod. - slider mount for PlasDIC and analyzer module	1 PC



Orçamento Nº: 7760502523  
Data: 25/03/2020  
Página: 2 de 8

- circular operation key unit right
- keys for switching TL/RL illumination
- light manager
- interfaces CAN, RS 232, USB and TCP/IP
- trigger socket (In/Out) for shutter
- connecting socket for external UNIBLITZ shutter
- integrated 12V DC 100W power supply, stabilized, 100V-127V and 200V-240VAC / 50-60Hz / max. 300VA
- USB cable and country-specific line cable

30	431017-0000-000	1 PC
	extended travel range from 10 to 13 mm	
40	431012-0000-000	1 PC
	Revolver 3-Pos P/Optovar Cod	
50	000000-1268-705	1 PC
	Optovar 1,6X	
60	425151-0000-000	1 PC
	for basic stands Axio Observer A1/D1 (100% vis : 0% L / 0% vis : 100% L)	
70	000000-1069-227	1 PC
	for visual observation	
80	425537-0000-000	1 PC
	Tubo binocular 45°/23 com ajuste de distância interpupilar;	
90	444036-9000-000	2 PC
	Ocular PL 10x/23 Br., campo de visão de 23 mm de diâmetro (área de 415 mm <sup>2</sup> ), focalizável para diferença de dioptria, com espaço para inserção de retículo, a requisitar;	
100	444801-0000-000	2 PC
	Conchas de proteção para oculares	
110	474066-9901-000	1 PC
	Retículo micrométrico em cruz 10:100, d = 26 mm	
120	474026-0000-000	1 PC
	Lâmina micrométrica para luz transmitida: 5 + 100/100y, d = 0,16 mm - cinco linhas com intervalos de 1 mm na direção y, e cem linhas com intervalos de 0,01 mm também na direção y;	
130	432017-9901-000	1 PC
	Platina 250 x 230 mm, com superfície anodizada de alta resistência	
140	000000-1005-833	1 PC
	Guia 130 x 85 mm com botões à direita (charriot)	



150	471718-0000-000	1 PC	suportes diversos para trabalho com lâminas, placas, garrafas, câmaras, etc.;
160	423926-9010-000	1 PC	Moldura-suporte universal M - para lâminas histológicas, placas de Petri, placas de cultura diversas e Sedgwick Hafter; Suporte de luz transmitida LCD Shutter
170	423000-9901-000	1 PC	Caixa de Lâmpada HAL 100 com coletor de quartzo
180	380059-1660-000	2 PC	Lâmpada halógena 12V 100W
190	000000-2319-366	1 PC	Filtro azul de aumento de contraste, d = 32x2 mm para contraste azul-vermelho melhorado, e. com lâminas coradas HE
200	424241-0000-000	1 PC	Condensador LD 0,35 com 6 posições para as seguintes técnicas: H, Ph0, Ph1, Ph2, 2x DIC, diafragma, distância de trabalho WD = 70 mm, para objetivas de 2,5x a 100x;
210	423606-9901-000	1 PC	Reflected-light illuminator FL - slider mounts for manual sliders - slider mount for 3-position filter slider, dia. 25 mm - beam path apochromatic corrected - transmission from 375 to 825 nm >80%
220	000000-1062-360	2 PC	Cursor íris centralizável para caminho ótico de luz refletida - pode ser usado como diafragma de campo e/ou diafragma de abertura (iluminação tipo Köhler);
230	423625-0000-000	1 PC	for reflected-light illumination switching time < 60 ms switching frequency max. 5 Hz
240	424947-0000-000	1 PC	reflector modules exchangeable without removal of reflector turret
250	000000-1068-113	1 PC	Filtro de proteção para refletor
260	423013-9010-000	1 PC	*Iluminador HXP 120 V (D) Fonte bivolt para fluorescência, lâmpada HXP 120, filtro infravermelho, carrossel motorizado atenuador de brilho e shutter motorizado com motor de passo



e livre de vibrações, controlados via CAN pelo ZEN.

Interfaces:

- 1x CAN (CAN-HD15)
  - 1x Trigger in (BNC)
  - 1x Trigger out (BNC)
  - 1x EXT (BNC) para controle remoto
- Incluso fibra líquida, cabos BNC e CAN"

270	423302-0000-000	1 PC
	Adaptador de Iluminacao	
280	000000-0482-730	1 PC
	Lâmpada reserva HXP 120 com tempo médio de vida de 2 mil horas, arco curto, refletor elíptico e ciclo de halogênio;	
290	000000-1109-741	1 PC
	Proteção de tela para AxioObserver / Axiovert 200	
300	488002-9901-000	1 PC
	Jogo de filtros 02 (shift free), para DAPI e mais de 30 outros corantes - EX G 365, BS FT 395, EM LP 420 - transmitância superior a 96% entre 430 e 750 nm;	
310	488009-9901-000	1 PC
	Jogo de filtros 09 (shift free), para FITC, Fluoresceína e mais de 50 outros corantes - EX BP 450-490, BS FT 510, EM LP 515 - transmitância superior a 95% entre 530 e 850 nm;	
320	488015-0000-000	1 PC
	Jogo de filtros 15 (shift free), para Iodeto de Propídeo e mais de 20 outros corantes - EX BP 546/12, BS FT 580, EM LP 590 - transmitância superior a 95% entre 600 e 810 nm;	
330	424931-0000-000	3 PC
	Módulo refletor FL EC P&C com encaixe torsional de filtros de emissão para eliminar reflexões (espessura máxima dos filtros: 5 mm);	
340	459330-0000-000	1 PC
	Capa protetora para Axio Observer / AxioVert 200/200 M	
350	421241-9910-000	1 PC
	Objetiva LD A-Plan 10x/0.25 M27, WD=8.5mm em D=1 poliestileno	
360	421361-9971-000	1 PC
	Objective LD Plan-Neofluar 40x/0.6 Corr Ph2 M27 (CG=0; 1.5mm) (FWD=3.3mm at CG=0mm)	



370 421381-9971-000 1 PC  
Objective LD Plan-Neofluar 63x/0.75 Corr Ph2 M27  
(CG=0-1.5mm) (FWD=2.2mm at CG=0mm and FWD=1.2mm at  
CG=1.5mm),  
incl. Cover glasses, high performance, CG=0.17mm, box with 100 pc.

380 421091-9811-000 1 PC  
Objetiva A-Plan 100x/1.25 a óleo Ph2 M27 (WD=0.22mm)  
Inclui Óleo de Imersão Immersol 518 N, frasco 20ml.

390 419195-9026-000 1 PC  
Suporte para Camara de Sedimentação

400 426113-0000-000 1 PC  
Adaptador para câmera 60N-C 2/3" 0.63x

410 426560-9050-000 1 PC

Câmera para microscopia Axiocam 705 color (D)  
Câmera para microscópio de alto desempenho, incluindo software de  
driver de 64 bits  
Interface USB 3.0 PCIe x1, cabo USB 3.0 de 3 m e filtro de barreira IR  
(Revestido)

Tipo de sensor: CMOS SONY IMX250 Exmor, Obturador global SONY  
Pregius

Matriz de filtro de cores

Número de pixels: 2464 (H) x 2056 (V) = 5,07 Mega pixels

Tamanho do pixel: 3,45 µm x 3,45 µm

Tamanho do chip: 8,5 mm x 7,1 mm, equivalente a 2/3 "(diagonal de  
11,1 mm)

Faixa espectral: Com filtro de barreira IR aprox. 400 nm a 720 nm

Capacidade total do poço: Aprox. 11.000 e com ganho 1x (tip.)

Amplificação de sinal ajustável: 1x, 2x, 4x, 8x, 16x

Resolução selecionável (colorida e monocromática):

Fator Binning H x V (1x1 a 5x5 digital)

Resolução básica de 2464 x 2056 1x1

1232 x 1028 2x2

816x684 3x3

608x514 4x4

480x410 5x5

(em 2x2 binning analógico e digital combinado para aumentar ainda mais  
sensibilidade)

Fator de subamostragem H x V

2464 x 2056 1x1

1232 x 1028 2x2

Taxa de quadros ao vivo:

(1 ms de exposição, configuração padrão Modo Rápido)

Taxa de quadros H x V (fps)

1232 x 1028 30

Taxas de quadros para gravação de séries temporais:

(1 ms de exposição, dependendo ainda do hardware e software  
configuração)

Taxa de quadros H x V (ROI) (fps)

2464 x 2056 30



Orçamento N°: 7760502523  
Data: 25/03/2020  
Página: 6 de 8

1920x1080 115  
1232 x 1028 173 (subamostragem 2x2, campo de visão completo)  
1024 x 1024 121  
512x512 235  
1920x256 436

Ruído de leitura Capacidade total do poço Faixa dinâmica  
(com ganho)

2,20 e (1x) 11.000 e 1: 5000  
1,74 e (2x) 5.000 e 1: 3100  
1,48 e (4x) 2.700 e 1: 1800  
1,29 e (8x) 1.300 e 1: 1300  
1,15 e (16x) 690 e 1: 600

Faixa dinâmica do modo HDR 1: 25.000

Software Suportado

Operação da câmera: ajuste do tempo de exposição com  
modo automático ou manual

Modo de sobre ou subexposição ajustável

Medição opcional na área-alvo definida (medidor de ponto)

Saturação de cor ajustável

Balanco de brancos que ajusta o modo interativo ou automático com  
cor de balanço de branco alvo selecionável (mais quente / mais frio)

Leitura do sub sensor

Regiões ("ROI"): Ajustável

Digitalização: 8, 12, 14 bits / pixel (8 de 14 bits ou compressão  
mode)

Corrente escura: <0,5 e / p / s a 18 ° C de temperatura do sensor

Arrefecimento: Temperatura estabilizada a 18 ° C

(para temperaturas ambientes de 18 ° C a 30 ° C)

Intervalo de tempo de exposição: 0,1 ms a 60 s

Disparador de hardware: Disparo para controle do tempo de exposição

Saída de disparo para tempo de exposição

Tempo de leitura e status de pronto para acionamento

(são necessários acessórios adicionais)

LED de status da câmera: status da operação com código de cores, pode  
ser escurecido

Interface da câmera: USB 3.0 (operação opcional com USB 2.0 a preço  
reduzido

taxa de quadros)

Interface Óptica: Montagem em C

Profundidade da rosca para objetivos: Máx. 5 mm

Tamanho / Peso: Aprox. 10,8 cm x 7,8 cm x 4,3 cm (2,3 "x 3,2" x

1,7 ") / 580 g

Carcça: Alumínio anodizado azul, com aletas de refrigeração na parte  
superior

Rosca fotográfica de 1/4 "para montagem em tripé

Registro: CE

Fonte de alimentação: Fornecido por USB 3.0 e USB 2.0, máx. Consumo  
de 7 W

Condições ambientais: 5 ° C a 35 ° C, máx. 80% de ar relativo  
umidade,

Sem condensação, é necessária circulação de ar livre

Sistemas operacionais suportados: Windows 10x64 Enterprise

Software suportado: ZEN 3.1 blue, ZEN 2.7 core



Interface de usuário configurável, controle do ZEISS sistemas e componentes de microscópio, extensa aquisição e análise.

Formato de imagem CZI.

Os seguintes módulos estão incluídos:

- Medição do Módulo ZEN
- Módulo ZEN Multicanal
- Panorama do módulo ZEN
- Foco estendido manual do módulo ZEN

430	000000-1066-465	1 PC
	Licença	
440	410136-1031-110	1 PC
	Licença ZEN Modulo Time Lapse	
450	000000-2097-829	1 PC
	Reticulo de Wipple 26 mm diametro, 10x10 mm - 1000 micras	

Subtotal 294.632,10 BRL  
**TOTAL 294.632,10 BRL**

De acordo com os regulamentos de controle de exportação aplicáveis, incluindo as disposições do direito europeu e dos Estados Unidos da América em matéria de controle de exportação, esta cotação só entrará em vigor no caso de um embargo, se esse embargo for removido, ou, caso uma venda esteja sujeita a uma licença, só será efetiva se forem concedidas todas as licenças oficiais necessárias. Se o acordo não entrar em vigor com base nos regulamentos de controle de exportação aplicáveis, deve-se excluir qualquer reclamação contra a nossa parte, especialmente reclamações por danos.





Orçamento Nº: 7760502523  
Data: 25/03/2020  
Página: 8 de 8

**CONDIÇÕES COMERCIAIS:**

Validade da proposta: 10 (dez) dias a partir da data de emissão.  
Prazo de entrega: 90 (noventa) dias após confirmação do pedido.  
Pagamento: À Vista

Obs.: A aceitação do pedido está sujeita a análise de crédito do cliente.

OS IMPOSTOS INFORMADOS NA PROPOSTA SÃO PARA SIMPLES REFERÊNCIA E PODEM SOFRER ALTERAÇÕES NA EMISSÃO DA NOTA FISCAL (NF).

**DADOS DE FATURAMENTO:**

Favor considerar os dados abaixo para faturamento:

Carl Zeiss do Brasil Ltda  
Rodovia Antonio Heil, 1001 KM 01 ARMZ G11, Itaipava  
CEP 88316-001 Bairro: Itaipava – Itajaí/SC  
CNPJ: 33.131.079/0007-34  
I.E.: 260.186.643

**GARANTIA:**

De 12 (doze) meses a contar da instalação ou 15 meses a contar da data do faturamento, contra defeitos de fabricação, excetuando-se lâmpadas e demais artigos considerados de consumo.  
Após o período de garantia, será oferecido um Contrato de Manutenção a ser executado pelo Departamento de Assistência Técnica da Carl Zeiss do Brasil, por técnicos especializados em todos os equipamentos ofertados.

**INSTALAÇÃO:**

A embalagem do produto apenas poderá ser aberta na presença de um profissional da Carl Zeiss do Brasil Ltda.  
Após a entrega do equipamento, o cliente deverá entrar em contato com a Carl Zeiss do Brasil através do e-mail: [relacionamento@zeiss.com](mailto:relacionamento@zeiss.com) para agendamento da instalação e/ou treinamento.

AS IMAGENS IMPRESSAS NA PROPOSTA SÃO MERAMENTE ILUSTRATIVAS E PODEM SER DIFERENTES DOS PRODUTOS ORIGINAIS.

Atenciosamente.  
CARL ZEISS DO BRASIL LTDA.  
Elysio Neto



C.K. Comércio e Representação Ltda.  
C.N.P.J. No. 62.751.102/0001-04  
Rua Capitão Otávio Machado 909 - Chác. Santo Antonio  
04718-001 - São Paulo - SP  
Tel/Fax: 0xx1151827588/51880000  
e-mail: ckltida@ckltida.com.br - ckltida@terra.com.br  
[www.ckltida.com.br](http://www.ckltida.com.br)

Proc. Nº 800593  
Data de Início AGO 2020  
Rubrica  
MICROSYSTEMS

Sao Paulo, 14 de agosto de 2020.

12718-8 - COMPANHIA ESTADUAL DE AGUAS E ESGOTOS  
AV. PRES. VARGAS, 2655 - CIDADE NOVA  
20210-030 - RIO DE JANEIRO - RJ

Ref.- N/Proposta No. 1800578-0A

Qtde	Artigo No.	Preco	Preco
	Descricao	Unitario	Total
	Microscopio optico invertido com estativa metalica robusta, iluminacao transmitida para campo claro e contraste de fases e refletida de fluorescencia, com tubo binocular com angulo de observacao variavel com ajuste interpupilar, com saida de video lateral 0/100-100/0, iluminacao transmitida atraves de LED iluminador de longa duracao, com faixa de aumentos visuais finais de 100x, 400x, 630x e 1000x em imersao em oleo, marca Leica, modelo DMI 8/DMC6200, com		
001	11889012		
	Estativa basica de microscopio invertido Leica DMI8		
001	11889068		
	Unidade de controle lateral para luz incidente (IL/FL)		
001	11889071		
	Unidade de controle com teclas programaveis		
001	11889059		
	Tela de toque para controle das funcoes do microscopio		
001	11889038		
	Modulo integrado DMI8 traseiro com suporte de lampada, diafragma manual, diafragma de campo, interface para gerenciamento de intensidade de fluorescencia manual e bracos de luz transmitida		
001	11889033		
	Unidade porta optica para IMC/IPH		
001	11889023		
	Modulo fixo com lente de 1x		
001	11889076		
	Front Module IMC/IPH + 1,6x Mag.Chg. cod		
001	11889026		
	Tubo binocular ergonômico com angulo de observacao de 30 a 45 graus, para distancia interpupilar de 55 a 75mm, para oculares com diametro de 30mm e campo visual maximo de 25mm		
003	11507820		
	Eyeiece HC PLAN s 10x/22 Br. M		
001	11506950		
	RETICULO MICROMETRICO DE 10MM COM 100 DIVISOES.		
001	11889045		
	Saida lateral esquerda com divisor de raios 100%/0%/100%		
001	11889054		
	Dispositio de foco manual com faixa de ajuste de 12mm com botoes macro e micrometricos bilaterais		
001	11889049		
	Revolver porta objetivas sextuplo codificado		
001	11506406		
	Objetiva N PLAN 10x/0.15 Ph1		
001	11506298		
	Obj. N PLAN L 40x/0.55 CORR PH2		
001	11506217		
	OBJETIVA HCX PL FLUOTAR L 63x/0.70 Ph2 CORR M25 - FWD 2.6-1.8MM		
001	11506159		
	OBJETIVA N PLAN 100X/1.25 OIL PH 3		
001	11513860		



C.K. Comércio e Representação Ltda.  
C.N.P.J. No. 62.751.102/0001-04  
Rua Capitão Otávio Machado 909 - Chác. Santo Antonio  
04718-001 - São Paulo - SP  
Tel/Fax: 0xx1151827588/51880000  
e-mail: ckltda@ckltda.com.br - ckltda@terra.com.br  
[www.ckltda.com.br](http://www.ckltda.com.br)

*Leica*  
MICROSYSTEMS

- 001 11525106 Braco de iluminacao manual para luz transmitida com suporte porta filtros integrado e suporte para iluminador LED
- 001 11525103 Iluminador LED com cabo de 1850mm
- 001 11522089 Condenser S70 fix, complete incl. lens
- 001 11522090 Set of light rings f. man. condenser S70
- 001 11525205 Atenuador manual (FIM) com 5 posicoes
- 001 11889021 Suporte para ate 6 blocos de filtros
- 001 11525114 Suporte de protecao para fluorescencia
- 001 11525304 Bloco de filtro de fluorescencia DAPI
- 001 11525307 Bloco de filtro de fluorescencia FITC
- 001 11525308 Bloco de filtro de fluorescencia RHOD
- 001 11504115 Fonte de iluminacao externa EL 6000
- 001 11504116 Guia de iluminacao
- 001 11504117 Acoplador para guia de iluminacao
- 001 11500336 cabo para unidade de controle EL6000
- 001 11522078 PLATINA FIXA 248x212
- 001 11522014 GUIA PORTA-OBJETOS 248x212
- 001 11533041 Suporte universal M para platina de microscopio invertido com guia porta objeto, para placas de Petri de 24mm ate 88mm e laminas com comprimento de ate 120mm
- 001 11520593 SUPORTE ESPECIAL PARA LAMINAS DE 76X26MM/3" X 1" PARA UTILIZACAO COM GUIA PORTA-OBJETOS.
- 001 WHIPPLE RETICULO DE WHIPPLE TIPO E 29 COM GRAVACAO 10x10x1mmx0,2mm (1x)
- 001 11513106 LAMINA MICROMETRICA, PARA LUZ TRANSMITIDA, COM ESCALA DE 2MM COM 200 DIVISOES.
- 001 11525206 Unidade de alimentacao CTR para microscopio
- 001 12730532 Leica DMC6200 Digital Camera + SW Kit
- 001 11600243 cabo de uniao DFC/CTR
- 001 13613708 Adaptador C-Mount para instalacao de camera digital com fator de 1.0x
- 001 11505070 TELESCOPIO DE CENTRALIZACAO
- 001 10450545 Cabo para conexao a rede eletrica 2.5m Padrao IEC 60906-1 Classe 1- Brasil
- 001 11532494 SUPORTE UNIVERSAL PARA Uthermol
- 001 11640879



C.K. Comércio e Representação Ltda.  
C.N.P.J. No. 62.751.102/0001-04  
Rua Capitão Otávio Machado 909 - Chác. Santo Antonio  
04718-001 - São Paulo - SP  
Tel/Fax: 0xx1151827588/51880000  
e-mail: ckltda@ckltda.com.br - ckltda@terra.com.br  
[www.ckltda.com.br](http://www.ckltda.com.br)

Proc. Nº 800593  
Data do Início 27 AGO 2020  
**Leia**  
Rubrica  
MICROSYSTEMS

- Chave USB (Dongle) para LAS X, sistemas widefield. A chave é requerida para adicionar módulos adicionais ao LAS X Core.
- 001 11640620  
LAS X Pacote industrial: Software de análise de imagens, incluso anotações, galeria de imagens, gerenciamento de dados podendo salvar, copia, excluir, exportar como tiff, jpeg, Quicktime, avi, mpeg4 e wmv. ajustes de contraste, brilho e gama, medição de comprimentos e áreas, com possibilidade de adicionar módulos.
- 001 11640874  
Módulo LAS X Multi Channel Acquisition: Módulo de software LAS X para aquisição de sobreposição de imagens obtidas por meio de técnicas de fluorescência, com possibilidade de definição de até 8 canais por experimento. Interface de fácil e rápido acesso para composição, controle e monitoramento para aquisição de imagens em diferentes marcações/ estruturas. Controle das funções da câmera digital para aquisição de imagens. Processamento de imagens como contraste, brilho, gama para cada canal. Seleção de cores do espectro visível para captura de imagens com câmeras monocromáticas. Possibilita a combinação de imagens de fluorescência com outros métodos de contraste como DIC.
- 001 11640565  
LAS X Live Stream Movie
- 001 11640558  
LAS X 2D Analysis Um fluxo de trabalho guia o pesquisador passo a passo para análise de imagens em 2D, desde a aplicação de filtros, estabelecimento de limites, processamento de máscara binária, medidas e geração de relatórios. Resultados são obtidos de forma fácil e rápida, e com alta reprodutibilidade mesmo em conjunto de dados temporais ou séries em Z Fluxos de análise podem ser salvos como protocolo e aplicado a outros conjuntos de dados"
- 001 11640559  
Módulo LAS X Measurements para medições interativas/manuais de distância, diâmetro, perímetro, áreas e ângulos. Interface de fácil e rápido acesso para medições e calibração automática do sistema. Ferramentas para anotações e inserção de indicadores como setas. Exibição da escala de calibração e exportação para formato Excel.
- 001 11640564  
LAS X Extended 2D Annotations"
- 001 11506954  
Retículo quadriculado com escala graduada 10 x 10 mm / 0.1 mm divisões, 26 mm de diâmetro.
- 001 11506955  
Retículo quadriculado com escala graduada 10 x 10 mm / 1 mm divisões, 26 mm de diâmetro.

Valor da mercadoria:	R\$	760,385.00
Valor total	R\$	760,385.00

SETECENTOS SESSENTA MIL TREZENTOS OITENTA CINCO REAIS

CONDICOES GERAIS DE FORNECIMENTO:

Validade: 60 dias da emissão da proposta.  
Entrega: Em ate 60 dias uteis apos o recebimento do pedido/empenho.  
Pagamento: 15 dias com preco fixo dentro do prazo de validade da proposta.  
Garantia: 1 ano(s) contra defeitos de fabricacao e assistencia tecnica permanente com pecas originais do fabricante.

As despesas de remessa de pecas e/ou equipamentos, bem como a locomoção para realização de defeitos de fabricacao, não fazem parte do termo de garantia.

Persio De Biasi Jr.

Sandro Tassone

## COTAÇÃO - Microscópio Invertido Binocular

Elaine Barbosa | Analítica <elaine.barbosa@novanalitica.com.br>  
Para: rosiane@cedae.com.br

18 de agosto de 2020 11:06

Prezada Rosiane,

Agradeço a consulta, mas não atendemos ao descritivo solicitado.

Att.,

### Elaine Rodrigues

Divisão de Bioprodutos - Vendas

elaine.barbosa@novanalitica.com.br

DDR: (21) 96929-1155/996677577

### analítica

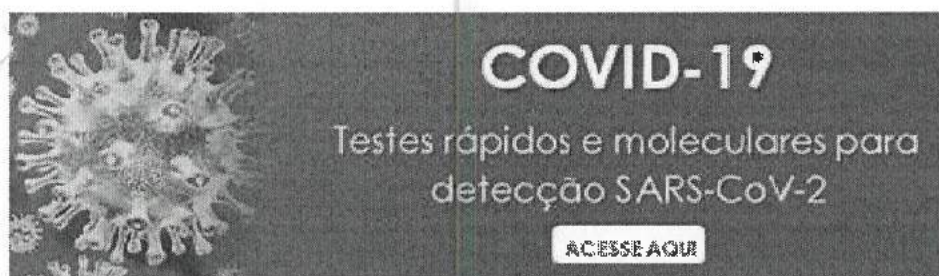
[www.analiticaweb.com.br](http://www.analiticaweb.com.br)

Nova Analítica Imp. Exp. Ltda

Rua da Tranquilidade, 38

Vila da Penha - RJ

Fone: (21) 3351-6895/4653



**De:** Roslane Denofre Ventura [mailto:rosiane@cedae.com.br]

**Enviada em:** segunda-feira, 17 de agosto de 2020 10:48

**Para:** monique.alves@novanalitica.com.br

**Assunto:** COTAÇÃO - Microscópio Invertido Binocular

Prezada Monique, bom dia!

Solicito uma cotação para um **Microscópio Invertido Binocular**. Especificação completa e termo de referência em anexo.

Muito obrigada,

Proc. Nº **800593**  
Data de início **27 AGO/2020**  
Folha **39**  
Rúbrica **[assinatura]**

**Rosiane Denofre Ventura**

**Chefe de Departamento - DDSG-6B**  
**GERÊNCIA CONTROLE DE QUALIDADE DE ÁGUA GDSG-6**

**21 2332-1723 / 21 99709-9771**  
**rosiane@cedae.com.br**

Rua Dr. Otávio Kelly, 110 - | Bairro: Tijuca, Rio de Janeiro - RJ - CEP: 20511-280

MÉDIA	MEDIANA	MENOR
R\$	R\$	R\$
531.519,57	93.017,55	69.900

Quantidade total de registros: 9

Registros apresentados: 1 a 9

#### FILTROS APLICADOS

Descrição Complementar

Nome do Material  
(PDM)

Ano da  
Compra

MICROSCÓPIO, TIPO DE ANÁLISE DE FLUORESCÊNCIA, TIPO INVERTIDO, AUMENTO OCULARES ATÉ 10X, COMPONENTES ILUMINAÇÃO TRANSMITIDA, OUTROS COMPONENTES OBJETIVAS C/ CONTRASTE DE FASE, ADICIONAL INCLINAÇÃO ATÉ 45°, MICROSCÓPIO, TIPO DE ANÁLISE ÓTICO, TIPO INVERTIDO, AUMENTO C/ OBJETIVAS ATÉ 40X, COMPONENTES ILUMINAÇÃO EM LED, TRANSMITIDA, OUTROS COMPONENTES C/ CONTRASTE DE FASE, CÂMERA COLORIDA, TELA LCD, MICROSCÓPIO, TIPO DE ANÁLISE DE FLUORESCÊNCIA, TIPO INVERTIDO, MOTORIZADO, AUMENTO OCULAR ATÉ 15X, COMPONENTES ILUMINAÇÃO TRANSMITIDA, OUTROS COMPONENTES OBJETIVAS C/ CONTRASTE DE FASE

MICROSCÓPIO

2019,  
2020

## RESULTADO 1

### DADOS DA COMPRA

Identificação da Compra: 00046/2018

Número do Item: 00001

Objeto da Compra: Pregão Eletrônico - Registro de preços para futura e eventual aquisição de equipamentos para o Núcleo de Grafodocumentoscopia deste Centro de Perícias Científicas Renato Chaves.

Quantidade Ofertada: 1

Valor Proposto Unitário: R\$80.000,00

Valor Unitário do Item: R\$ 69.900,00

Código do CATMAT: 441742

Descrição do Item: MICROSCÓPIO, TIPO DE ANÁLISE DE FLUORESCÊNCIA, TIPO INVERTIDO, AUMENTO OCULARES ATÉ 10X, COMPONENTES ILUMINAÇÃO TRANSMITIDA, OUTROS COMPONENTES OBJETIVAS C/ CONTRASTE DE FASE, ADICIONAL INCLINAÇÃO ATÉ 45°

Descrição Complementar: MICROSCÓPIO, TIPO DE ANÁLISE DE FLUORESCÊNCIA, TIPO INVERTIDO, AUMENTO OCULARES ATÉ 10X, COMPONENTES ILUMINAÇÃO TRANSMITIDA, OUTROS COMPONENTES OBJETIVAS C/ CONTRASTE DE FASE, ADICIONAL INCLINAÇÃO ATÉ 45°

Unidade de Fornecimento: UNIDADE

Modalidade da Compra: Pregão

Forma de Compra: SISRP

Marca: LEICA MICROSYSTEMS

Data do Resultado: 26/04/2019

### DADOS DO FORNECEDOR

Nome do Fornecedor: CK COMERCIO E REPRESENTACAO LTDA

CNPJ/CPF: 62751102000104

Porte do Fornecedor: Pequena Empresa

### DADOS DO ÓRGÃO

**Número da UASG:** 925453 - CENTRO DE PERÍCIAS CIENTÍFICAS"RENATO CHAVES"  
**Órgão:** ESTADO DO PARÁ  
**Órgão Superior:** REPUBLICA FEDERATIVA DO BRASIL

## RESULTADO 2

### DADOS DA COMPRA

**Identificação da Compra:** 00009/2019

**Número do Item:** 00004

**Objeto da Compra:** Pregão Eletrônico - Aquisição de Microscópios e outros Equipamentos para Laboratório para atender aos laboratórios da Universidade Estadual do Oeste do Paraná - Unioeste

**Quantidade Ofertada:** 1

**Valor Proposto Unitário:** R\$95.000,00

**Valor Unitário do Item:** R\$ 71.000,00

**Código do CATMAT:** 449649

**Descrição do Item:** MICROSCÓPIO, TIPO DE ANÁLISE:DE FLUORESCÊNCIA, TIPO:INVERTIDO, MOTORIZADO, AUMENTO:OCULAR ATÉ 15X, COMPONENTES:ILUMINAÇÃO TRANSMITIDA, OUTROS COMPONENTES:OBJETIVAS C/ CONTRASTE DE FASE

**Descrição Complementar:** MICROSCÓPIO, TIPO DE ANÁLISE DE FLUORESCÊNCIA, TIPO INVERTIDO, MOTORIZADO, AUMENTO OCULAR ATÉ 15X, COMPONENTES ILUMINAÇÃO TRANSMITIDA, OUTROS COMPONENTES OBJETIVAS C/ CONTRASTE DE FASE

**Unidade de Fornecimento:** UNIDADE

**Modalidade da Compra:** Pregão

**Forma de Compra:** SISPP

**Marca:** MOTIC

**Data do Resultado:** 16/07/2019

### DADOS DO FORNECEDOR

**Nome do Fornecedor:** S D TEIXEIRA PRODUTOS LABORATORIAIS LTDA

**CNPJ/CPF:** 85050110000110

**Porte do Fornecedor:** Pequena Empresa

### DADOS DO ÓRGÃO

**Número da UASG:** 926097 - UNIVERSIDADE EST OESTE DO PARANA (REITORIA)

**Órgão:** ESTADO DO PARANA

**Órgão Superior:** REPUBLICA FEDERATIVA DO BRASIL



## RESULTADO 3

### DADOS DA COMPRA

**Identificação da Compra:** 00026/2019

**Número do Item:** 00035

**Objeto da Compra:** Pregão Eletrônico - Aquisição de Equipamentos de Laboratório - Geral, em proveito do LFDA-SP. IRP 25/2019

**Quantidade Ofertada:** 1

**Valor Proposto Unitário:** R\$72.752,33

**Valor Unitário do Item:** R\$ 72.752,33

**Código do CATMAT:** 449649

**Descrição do Item:** MICROSCÓPIO, TIPO DE ANÁLISE:DE FLUORESCÊNCIA, TIPO:INVERTIDO, MOTORIZADO, AUMENTO:OCULAR ATÉ 15X, COMPONENTES:ILUMINAÇÃO TRANSMITIDA, OUTROS COMPONENTES:OBJETIVAS C/ CONTRASTE DE FASE

**Descrição Complementar:** MICROSCÓPIO, TIPO DE ANÁLISE DE FLUORESCÊNCIA, TIPO INVERTIDO, MOTORIZADO, AUMENTO OCULAR ATÉ 15X, COMPONENTES ILUMINAÇÃO TRANSMITIDA, OUTROS COMPONENTES OBJETIVAS C/ CONTRASTE DE FASE

**Unidade de Fornecimento:** UNIDADE

**Modalidade da Compra:** Pregão

**Forma de Compra:** SISRP

**Marca:** BIOFOCUS

**Data do Resultado:** 31/12/2019

### DADOS DO FORNECEDOR

**Nome do Fornecedor:** IDM SOLUCOES PUBLICAS LTDA

**CNPJ/CPF:** 16684742000113

**Porte do Fornecedor:** Pequena Empresa

### DADOS DO ÓRGÃO

**Número da UASG:** 130102 - LABORATÓRIO FED. DE DEFESA AGROPECUÁRIA/SP

**Órgão:** MINIST. DA AGRICUL.,PECUARIA E ABASTECIMENTO

**Órgão Superior:** MINIST. DA AGRICUL.,PECUARIA E ABASTECIMENTO

## RESULTADO 4

### DADOS DA COMPRA

**Identificação da Compra:** 00052/2019

**Número do Item:** 00015

**Objeto da Compra:** Aquisição de Material Laboratorial - Projeto FIOANTAR na Antártica.

**Quantidade Ofertada:** 1

**Valor Proposto Unitário:** -

**Valor Unitário do Item:** R\$ 81.088,22

**Código do CATMAT:** 441742

**Descrição do Item:** MICROSCÓPIO, TIPO DE ANÁLISE:DE FLUORESCÊNCIA, TIPO:INVERTIDO, AUMENTO:OCULARES ATÉ 10X, COMPONENTES:ILUMINAÇÃO TRANSMITIDA, OUTROS COMPONENTES:OBJETIVAS C/ CONTRASTE DE FASE, ADICIONAL:INCLINAÇÃO ATÉ 45°

**Descrição Complementar:** MICROSCÓPIO, TIPO DE ANÁLISE DE FLUORESCÊNCIA, TIPO INVERTIDO, AUMENTO OCULARES ATÉ 10X, COMPONENTES ILUMINAÇÃO TRANSMITIDA, OUTROS COMPONENTES OBJETIVAS C/ CONTRASTE DE FASE, ADICIONAL INCLINAÇÃO ATÉ 45°

**Unidade de Fornecimento:** UNIDADE

**Modalidade da Compra:** Inexigibilidade de Licitação

**Forma de Compra:** SISPP

**Marca:** MOTIC

**Data do Resultado:** 13/09/2019

### DADOS DO FORNECEDOR

**Nome do Fornecedor:** NOVA ANALITICA IMPORTACAO E EXPORTACAO LTDA

**CNPJ/CPF:** 67774679000147

**Porte do Fornecedor:** Outros

### DADOS DO ÓRGÃO

**Número da UASG:** 254420 - FUNDACAO OSWALDO CRUZ/RJ

**Órgão:** FUNDACAO OSWALDO CRUZ

**Órgão Superior:** MINISTERIO DA SAUDE

## RESULTADO 5

### DADOS DA COMPRA

**Identificação da Compra:** 00027/2019

**Número do Item:** 00014

**Objeto da Compra:** Pregão Eletrônico - O objeto da presente licitação é a escolha da proposta mais vantajosa para a aquisição de Materiais Permanentes Hospitalares, Laboratorial, Odontológico e Veterinário, conforme condições, quantidades e exigências estabelecidas neste Edital e seus anexos.

**Quantidade Ofertada:** 1

**Valor Proposto Unitário:** R\$96.810,00

**Valor Unitário do Item:** R\$ 93.017,55

**Código do CATMAT:** 441742

**Descrição do Item:** MICROSCÓPIO, TIPO DE ANÁLISE:DE FLUORESCÊNCIA, TIPO:INVERTIDO, AUMENTO:OCULARES ATÉ 10X, COMPONENTES:ILUMINAÇÃO TRANSMITIDA, OUTROS COMPONENTES:OBJETIVAS C/ CONTRASTE DE FASE, ADICIONAL:INCLINAÇÃO ATÉ 45°

**Descrição Complementar:** MICROSCÓPIO, TIPO DE ANÁLISE DE FLUORESCÊNCIA, TIPO INVERTIDO, AUMENTO OCULARES ATÉ 10X, COMPONENTES ILUMINAÇÃO TRANSMITIDA, OUTROS COMPONENTES OBJETIVAS C/ CONTRASTE DE FASE, ADICIONAL INCLINAÇÃO ATÉ 45°

**Unidade de Fornecimento:** UNIDADE

**Modalidade da Compra:** Pregão

**Forma de Compra:** SISPP

**Marca:** LEICA MICROSISTEMS

**Data do Resultado:** 18/11/2019

### DADOS DO FORNECEDOR

**Nome do Fornecedor:** LEICA DO BRASIL IMPORTACAO E COMERCIO LTDA.

**CNPJ/CPF:** 52201456000113

**Porte do Fornecedor:** Outros

### DADOS DO ÓRGÃO

**Número da UASG:** 254501 - INSTITUTO DE CIÊNCIA E TEC. EM BIOMODELOS

**Órgão:** FUNDACAO OSWALDO CRUZ

**Órgão Superior:** MINISTERIO DA SAUDE

## RESULTADO 6

### DADOS DA COMPRA

**Identificação da Compra:** 00022/2019

**Número do Item:** 00001

**Objeto da Compra:** Aquisição do equipamento denominado DM<sup>TM</sup>FS a ser utilizado na pesquisa científica e tecnológica da UNIPAMPA, no campus de São Gabriel. A complementação da descrição encontra-se no processo.

**Quantidade Ofertada:** 1

**Valor Proposto Unitário:** -

**Valor Unitário do Item:** R\$ 312.077,99

**Código do CATMAT:** 441742

**Descrição do Item:** MICROSCÓPIO, TIPO DE ANÁLISE:DE FLUORESCÊNCIA, TIPO:INVERTIDO, AUMENTO:OCULARES ATÉ 10X, COMPONENTES:ILUMINAÇÃO TRANSMITIDA, OUTROS COMPONENTES:OBJETIVAS C/ CONTRASTE DE FASE, ADICIONAL:INCLINAÇÃO ATÉ 45°

**Descrição Complementar:** MICROSCÓPIO, TIPO DE ANÁLISE DE FLUORESCÊNCIA, TIPO INVERTIDO, AUMENTO OCULARES ATÉ 10X, COMPONENTES ILUMINAÇÃO TRANSMITIDA, OUTROS COMPONENTES OBJETIVAS C/ CONTRASTE DE FASE, ADICIONAL INCLINAÇÃO ATÉ 45°

**Unidade de Fornecimento:** UNIDADE

**Modalidade da Compra:** Inexigibilidade de Licitação

**Forma de Compra:** SISPP

**Marca:** X

**Data do Resultado:** 29/04/2019

### DADOS DO FORNECEDOR

**Nome do Fornecedor:** EXLEI0001

**CNPJ/CPF:** ESTRANG0008683

**Porte do Fornecedor:** Não se Aplica

### DADOS DO ÓRGÃO

**Número da UASG:** 154359 - FUNDAÇÃO UNIVERSIDADE FEDERAL DO PAMPA

**Órgão:** FUNDAÇÃO UNIVERSIDADE FEDERAL DO PAMPA

**Órgão Superior:** MINISTERIO DA EDUCACAO

## RESULTADO 7

### DADOS DA COMPRA

**Identificação da Compra:** 00019/2019

**Número do Item:** 00001

**Objeto da Compra:** Aquisição do equipamento denominado Sistema de Microscopia Confocal a ser utilizado na pesquisa científica e tecnológica da UNIPAMPA, no campus de Uruguaiiana. A complementação da descrição encontra-se no processo.

**Quantidade Ofertada:** 1

**Valor Proposto Unitário:** -

**Valor Unitário do Item:** R\$ 736.840,00

**Código do CATMAT:** 441742

**Descrição do Item:** MICROSCÓPIO, TIPO DE ANÁLISE: DE FLUORESCÊNCIA, TIPO: INVERTIDO, AUMENTO: OCULARES ATÉ 10X, COMPONENTES: ILUMINAÇÃO TRANSMITIDA, OUTROS COMPONENTES: OBJETIVAS C/ CONTRASTE DE FASE, ADICIONAL: INCLINAÇÃO ATÉ 45°

**Descrição Complementar:** MICROSCÓPIO, TIPO DE ANÁLISE DE FLUORESCÊNCIA, TIPO INVERTIDO, AUMENTO OCULARES ATÉ 10X, COMPONENTES ILUMINAÇÃO TRANSMITIDA, OUTROS COMPONENTES OBJETIVAS C/ CONTRASTE DE FASE, ADICIONAL INCLINAÇÃO ATÉ 45°

**Unidade de Fornecimento:** UNIDADE

**Modalidade da Compra:** Inexigibilidade de Licitação

**Forma de Compra:** SISPP

**Marca:** X

**Data do Resultado:** 29/04/2019

### DADOS DO FORNECEDOR

**Nome do Fornecedor:** NIKON

**CNPJ/CPF:** ESTRANG0014014

**Porte do Fornecedor:** Não se Aplica

### DADOS DO ÓRGÃO

**Número da UASG:** 154359 - FUNDAÇÃO UNIVERSIDADE FEDERAL DO PAMPA

**Órgão:** FUNDAÇÃO UNIVERSIDADE FEDERAL DO PAMPA

**Órgão Superior:** MINISTERIO DA EDUCACAO

## RESULTADO 8

### DADOS DA COMPRA

**Identificação da Compra:** 00019/2019

**Número do Item:** 00004

**Objeto da Compra:** Pregão Eletrônico - Aquisição de equipamentos para o Laboratório de Microvestígios do Instituto Nacional de Criminalística, conforme condições, quantidades e exigências estabelecidas no edital.

**Quantidade Ofertada:** 1

**Valor Proposto Unitário:** R\$1.620.000,00

**Valor Unitário do Item:** R\$ 1.619.000,00

**Código do CAIMAT:** 441742

**Descrição do Item:** MICROSCÓPIO, TIPO DE ANÁLISE:DE FLUORESCÊNCIA, TIPO:INVERTIDO, AUMENTO:OCULARES ATÉ 10X, COMPONENTES:ILUMINAÇÃO TRANSMITIDA, OUTROS COMPONENTES:OBJETIVAS C/ CONTRASTE DE FASE, ADICIONAL:INCLINAÇÃO ATÉ 45°

**Descrição Complementar:** MICROSCÓPIO, TIPO DE ANÁLISE DE FLUORESCÊNCIA, TIPO INVERTIDO, AUMENTO OCULARES ATÉ 10X, COMPONENTES ILUMINAÇÃO TRANSMITIDA, OUTROS COMPONENTES OBJETIVAS C/ CONTRASTE DE FASE, ADICIONAL INCLINAÇÃO ATÉ 45°

**Unidade de Fornecimento:** UNIDADE

**Modalidade da Compra:** Pregão

**Forma de Compra:** SISPP

**Marca:** LEICA MICROSYSTEMS

**Data do Resultado:** 02/12/2019

### DADOS DO FORNECEDOR

**Nome do Fornecedor:** LEICA DO BRASIL IMPORTACAO E COMERCIO LTDA.

**CNPJ/CPF:** 52201456000113

**Porte do Fornecedor:** Outros

### DADOS DO ÓRGÃO

**Número da UASG:** 200406 - DIRETORIA TECNICO-CIENTIFICA/DPF

**Órgão:** DEPARTAMENTO DE POLICIA FEDERAL

**Órgão Superior:** MINISTERIO DA JUSTICA

## RESULTADO 9

### DADOS DA COMPRA

**Identificação da Compra:** 00088/2019

**Número do Item:** 00001

**Objeto da Compra:** Aquisição de Equipamento Laboratorial - Microscópio de Fluorescência Automatizado

**Quantidade Ofertada:** 1

**Valor Proposto Unitário:** -

**Valor Unitário do Item:** R\$ 1.728.000,00

**Código do CATMAT:** 449649

**Descrição do Item:** MICROSCÓPIO, TIPO DE ANÁLISE:DE FLUORESCÊNCIA, TIPO:INVERTIDO, MOTORIZADO, AUMENTO:OCULAR ATÉ 15X, COMPONENTES:ILUMINAÇÃO TRANSMITIDA, OUTROS COMPONENTES:OBJETIVAS C/ CONTRASTE DE FASE

**Descrição Complementar:** MICROSCÓPIO, TIPO DE ANÁLISE DE FLUORESCÊNCIA, TIPO INVERTIDO, MOTORIZADO, AUMENTO OCULAR ATÉ 15X, COMPONENTES ILUMINAÇÃO TRANSMITIDA, OUTROS COMPONENTES OBJETIVAS C/ CONTRASTE DE FASE

**Unidade de Fornecimento:** UNIDADE

**Modalidade da Compra:** Inexigibilidade de Licitação

**Forma de Compra:** SISPP

**Marca:** MOLECULAR DEVICES

**Data do Resultado:** 08/10/2019

### DADOS DO FORNECEDOR

**Nome do Fornecedor:** MOLECULAR DEVICES LLC

**CNPJ/CPF:** ESTRANG0020399

**Porte do Fornecedor:** Não se Aplica

### DADOS DO ÓRGÃO

**Número da UASG:** 254463 - INSTITUTO OSWALDO CRUZ

**Órgão:** FUNDAÇÃO OSWALDO CRUZ

**Órgão Superior:** MINISTERIO DA SAUDE



Doc.(...)Nº.....  
 Data do Início...../...../.....  
 Folha:.....  
 Rubrica:.....

A DSG


SENHOR DIRETOR,

SEGUE TERMO DE REFERÊNCIA PARA AQUISIÇÃO DE UM MICROSCÓPIO INVERTIDO PARA ANÁLISE DE CIANOBACTÉRIAS.

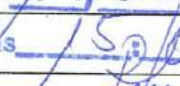
A AQUISIÇÃO DO EQUIPAMENTO É FUNDAMENTAL PARA A CONTINUIDADE E APERTEIGAMENTO DE NOSSA ROTINA.

RESSALTO QUE A ANÁLISE DE CIANOBACTÉRIAS EM NOSSO LABORATÓRIO (DSG + DRI) PROPORCIONA UMA ECONOMIA DE 840 MIL REAIS POR ANO PARA A COMPANHIA.

SOLICITO ADENTURA DE PROCESSO PARA AQUISIÇÃO.

  
 SERGIO C. COUNAGO MARQUES  
 Gerente Contr. de Qual. de Água - DSG-6  
 CEDAE - Mat: 0-017.550

18.08.2020.

CEDAE DSG	RECEBIDO EM:
	19/08/2020
	às 15h05 hs.
	
	FUNÇÃO





800593  
Proc. Nº  
Data do Início 27 AGO. 2020  
Folha 10  
Rúbrica

CI.Nº 024/2020-DDSG-6B

Data: 17/08/2020

Fls:

**Ao PRG**

Solicito instauração de processo, considerando a O. S. CEDAE “E” nº 11.707 de 19/01/2011, conforme dados abaixo:

- Objeto: “**AQUISIÇÃO DE MICROSCÓPIO INVERTIDO**”;
- Diretoria Demandante: Diretoria de Saneamento e Grande Operação;
- Descrição da contratação: LICITAÇÃO - LEI Nº 13.303/16 ;

Em 25/08/2020

  
**Fernando Sérgio Mancilha Neves**

**Diretor de Saneamento e Grande Operação – DSG**

Reg.: 8-000819-2 - CEDAE



Processo n.º: 800593

Data de Início: 27/AGO. 2020

Folha: 31

Rubrica: Paula da Silva Antenor Bek  
Assessor Executivo da ADPR-18  
Reg. 8-000544-2 - CEDAE

A DSG  
CONFORME SOLICITADO  
EM 27 AGO. 2020

Paula da Silva Antenor Bek  
Assessor Executivo da ADPR-18  
Reg. 8-000544-2 - CEDAE

CEDAE	RECEBIDO EM:
DSG	27/08/2020
	às 11:16 hs.
	Roberta
	FUNÇÃOÁRIO

A COSG-2C, (Senhor Eduardo)  
Para anexar perfuracão  
ampliada, Bônus de Início  
em 27/08/2020  
Fabrício Terra

Fabrício José Terra Pior  
Assessor AD SG-2  
Reg: 0-015243.0

Proc.: 800593  
Data: 27 AGO 2020  
Folha: F. 32  
4

## TERMO DE REFERÊNCIA AQUISIÇÃO DE MICROSCÓPIO INVERTIDO BINOCULAR

### 1. OBJETO

Aquisição de **MICROSCÓPIO INVERTIDO BINOCULAR** para o Laboratório de Controle de Qualidade da Água da CEDAE.

### 2. JUSTIFICATIVA

2.1 - Cianobactérias são microrganismos presentes na maioria dos mananciais. Seu monitoramento é extremamente importante, na medida em que são potenciais produtores de cianotoxinas (toxinas hepatotóxicas e neurotóxicas). A contagem e identificação mensal de cianobactérias em mananciais utilizados para abastecimento humano é uma exigência da Portaria de Consolidação n.º 5/2017 – Anexo XX do Ministério da Saúde. A Gerência de Controle de Qualidade da Água (GDSG-6) realiza este procedimento em mais de 180 mananciais por mês, atendendo a demanda da Região Metropolitana e do Estado do Rio de Janeiro. Quando a contagem de cianobactérias no manancial é superior a 10.000 células/mL, a frequência de análises passa a ser semanal, aumentando ainda mais o número de amostras analisadas.

Como o custo atual de terceirização é de R\$ 390,00 por amostra, a realização destas análises pela Gerência GDSG-6 proporciona uma economia à Companhia superior a R\$ 838.500,00 por ano.

Atualmente, a GDSG-6 possui um único microscópio invertido para a realização destas análises e este equipamento já possui mais de 10 anos de uso. Quando há necessidade de manutenção preventiva ou corretiva, atrasos nas análises e emissões de relatórios são inevitáveis.

A aquisição de um novo microscópio é fundamental para se evitar o não cumprimento das exigências legais em casos de avaria do atual equipamento e possibilitar maior agilidade analítica, emissões de laudos e tomadas de decisões, pois teremos 2 (dois) analistas realizando simultaneamente as análises. Atualmente, apesar da existência de 3 (três) Biólogos capacitados para realizar tais análises, a velocidade analítica fica limitada pelo único equipamento disponível.

A importância sanitária do monitoramento destes microrganismos nos mananciais, a economia gerada pela não necessidade de terceirização destas análises e o grande número de amostras que sobrecarregam o único microscópio existente, são fatores que justificam a aquisição do equipamento.

2.2 - O equipamento é classificado como bem comum de acordo com a Lei n.º 10.520 de 2002, pois seu padrão de desempenho e qualidade está bem definido em sua especificação, e conhecido pelo mercado que o comercializa.

### 3. ESPECIFICAÇÃO DO MATERIAL

**MICROSCÓPIO INVERTIDO BINOCULAR**  
Conforme Especificação CEDAE Anexo n.º 870

Proc.: 800593

Data: 27 AGO 2020

Folha: 33  
h

### 3.1 ESPECIFICAÇÃO DO OBJETO

ITEM	Cód. IFS	NOMENCLATURA	UNID	QUANT
1	1066100156	MICROSCÓPIO INVERTIDO BINOCULAR Conforme Especificação CEDAE Anexo n.º 870	un	01

### 3.2 - ESPECIFICAÇÃO DO SERVIÇO

Item	Código IFS	Nomenclatura	Unid.	Quantidade

Não Aplica.

### 4. CRITÉRIO DE JULGAMENTO DA PROPOSTA

Menor preço.

### 5. TIPO DE CONTRATAÇÃO E REGIME/FORMA DE EXECUÇÃO/FORNECIMENTO:

5.1  SERVIÇO:

5.1.1.  de natureza contínua ou  de escopo;

5.1.2.  com mão de obra alocada ou  sem mão de obra alocada;

5.1.3.  regime de execução por preço unitário;  Regime de execução por preço global; ou  Regime de execução por tarefa.

Não se aplica.

5.2  AQUISIÇÃO:

Forma de fornecimento integral;

Forma de fornecimento parcelada;

Forma de fornecimento contínua.

### 6. PRAZO DE ENTREGA DO PRODUTO

A empresa contratada deverá entregar os equipamentos em até 4 ( quatro) meses, a partir da data de recebimento da Ordem de Fornecimento a ser emitida pela CEDAE.

### 7 - LOCAL DE ENTREGA

7.1 - Gerência de Controle de Qualidade da Água  
Coordenação de Laboratórios  
Rua Doutor Otávio Kelly, 110 – Tijuca – Rio de Janeiro – RJ  
CEP. 20511-280

7.2 – O horário de recebimento do material é de 8:00h às 16:00h, exceto sábado, domingo e feriado;

Proc.:

8 0 0 5 9 3  
2 7 A G O 2 0 2 0

Data:

Folha:

39

7.3 - O fornecedor deverá agendar a entrega, através dos telefones (21) 2332-1723 ou (21) 2332-1734, Departamento de Controle de Qualidade de Água, com pelo menos 24 horas de antecedência;

7.4 - Os empregados da empresa fornecedora, quando no interior das instalações da CEDAE, deverão se submeter às normas internas vigentes. Da mesma forma, os funcionários da empresa fornecedora / transportadora, no momento de qualquer manipulação e descarregamento do produto deverão estar utilizando os EPI's adequados aos procedimentos.

## **8 - CONDIÇÕES DE RECEBIMENTO**

8.1 – O atesto da DANFE, que deverão ser feitos por dois membros da Comissão de Fiscalização designados através de Ordem de Serviço vigente, ficarão condicionados aos resultados da inspeção do equipamento, que deverá atender rigorosamente às especificações da CEDAE. A verificação deverá ser feita pelo responsável do Laboratório e por um técnico capacitado da empresa fornecedora, esta verificação deverá ocorrer, preferencialmente no ato da entrega, podendo ser recusado, caso se verifique, no todo ou em parte, vícios, defeitos e incorreções resultantes da fabricação ou transporte, constatado visualmente;

8.2 - Em caso de recusa do equipamento, o fornecedor será notificado e deverá promover a retirada e substituição do mesmo no prazo estabelecido na notificação. Em caso de reincidência de recusa, será caracterizado como descumprimento das obrigações estando a empresa contratada sujeita as penalidades previstas na Legislação vigente;

8.3 - O fornecedor mesmo não sendo o fabricante, responderá inteira e solidariamente pela qualidade e autenticidade destes, obrigando-se a substituir às suas expensas, no todo ou em parte, o objeto da licitação;

8.4 - O aceite do equipamento pela contratante, não exclui a responsabilidade civil por vícios de qualidade ou quantidade ou disparidade com as especificações técnicas exigidas pela CEDAE, ou atribuídas pelo fornecedor, verificados posteriormente;

8.5 - As Aceitações Provisória e Definitiva serão emitidas ao término da contratação e seus Aditivos, quando houver, concomitante ao parecer favorável da Comissão de Fiscalização sobre a execução do fornecimento;

8.6 - A contratada deverá prover a instalação e o Start Up do equipamento adquirido (ponto de plétrica, ponto de hidráulica e adequação civil serão fornecidos pela CEDAE).

### **8.7 – Instalação e Start Up**

8.7.1 - O Start Up deverá incluir a demonstração de todas as funcionalidades do equipamento por técnico capacitado, que deverá possuir declaração informando que tem total conhecimento da operacionalidade do sistema, bem como do software e demais acessórios do equipamento;

8.7.2 – A contratada deverá instalar e calibrar/ajustar o equipamento em um período máximo de 10 dias após a entrega;

Proc.: 8 0 0 5 9 3  
Data: 27 AGO 2020  
Folha: 35

8.7.3 – Após a instalação, deverão ser fornecidas instruções operacionais relativas às funcionalidades do equipamento e manutenção preventiva, por técnico capacitado da empresa fornecedora, prevendo-se, no mínimo, oito horas de instruções. As instruções operacionais deverão abranger todas as funcionalidades do equipamento;

8.7.4 – Quando da instalação do equipamento, deverá ser apresentada declaração informando que o técnico responsável pelo Start Up tem total conhecimento da operacionalidade do equipamento;

8.7.5 – Todos os custos (estada, alimentação e transporte) com o técnico será de responsabilidade da empresa fornecedora.

## 9. PRAZO E CONDIÇÕES DE GARANTIA, MANUTENÇÃO E ASSISTÊNCIA TÉCNICA DO PRODUTO OU SERVIÇO

9.1 - O equipamento deverá ter garantia mínima de 1 (um) ano, a partir do aceite pela Comissão de Fiscalização;

9.2 - A fabricante deverá prover assistência técnica autorizada do equipamento, instalada em território nacional;

9.3 – Deverão ser fornecidos todos os manuais de instalação, manutenção preventiva e operação do equipamento.

## 10. FORMA E CONDIÇÕES DE PAGAMENTO

O pagamento à contratada será realizado no prazo máximo de até 30 (trinta) dias contados do recebimento provisório dos equipamento pela Comissão de Fiscalização.

## 11. OBRIGAÇÕES DA CONTRATADA

11.1 – Atender todas as regras deste Termo de Referência.

11.2 - Em observância ao princípio do desenvolvimento sustentável, a contratada deve adotar práticas de sustentabilidade, nos termos dos Arts. 6º e 7º do Decreto Estadual do Rio de Janeiro n.º 43.629, de 5 de junho de 2012, que visem à:

- Redução de consumo de água, energia ou combustível;
- Redução na geração de resíduos e destinação final ambientalmente adequada dos que forem gerados; ou Redução da emissão de gases efeito estufa.

## 12 – AMOSTRA

Não se aplica.

Proc.: 8 0 0 5 9 3

Data: 27 AGO 2020

Folha: 36  
1

### 13 - VISITA TÉCNICA

Não se aplica.

### 14 - ACORDO DE NÍVEL DE SERVIÇO - ANS

Não se aplica.

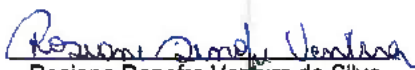
### 15 - FORMALIZAÇÃO DO CONTRATO

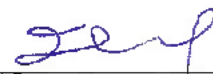
Para a referida contratação, haverá emissão de termo de contrato.

### 16 - CONDIÇÕES GERAIS

A contratada deverá se reportar a Comissão de Fiscalização do Contrato, para elucidar eventuais dúvidas sobre quaisquer dos tópicos acima.

### 17 - ASSINATURAS

  
Rosiane Denofre Ventura da Silva  
Chefe de Departamento – DDSG-6B  
Mat. 0-019280-4

  
Sérgio Cláudio Counago Marques  
Gerente do Controle de Qualidade - GDSG-6  
Mat. 0-017550-1

800593

27 AGO 2020

Fa 37  
h

EMPRESAS  
DE  
SANEAMENTO  
CONSULTADAS

- CESAN – ES
- COPASA – MG
- SABESP – SP
- SANEPAR - PR



800593  
27 AGO 2020  
F0 38  
A

**CESAN**

EMPRESA INVESTIMENTOS SOCIEDADE IMPRENSA FORNECEDORES EMPREGADOS SERVIÇOS PORTAL TRANSPARÊNCIA

PORTAL DE COMPRAS 33.303  
PORTAL DE SERVIÇOS  
PORTAL DE COMPRAS  
AGENTE ARRECADADOR

**SERVIÇOS ON-LINE**

**MINHA CONTA**  
2ª via, alteração de data de vencimento e outros serviços relacionados a sua conta.

2ª via de conta - pagar  
2ª via do carnê de parcelamento  
Parcelamento de Débitos  
Quê e como pagar sua conta  
Contas por E-mail

**VAZAMENTOS DE ESGOTO**  
Espeto vazando? Ajuda a reparar.

**VAZAMENTOS DE ÁGUA**  
Água vazando? Ajuda a reparar.

**MINHA ÁGUA**  
Questões relativas à qualidade da sua água

**CONSULTA DE PROTOCOLO**  
Acesso ao andamento Análise o serviço prestado

**ATENDIMENTO E INFORMAÇÕES**  
Relacione e informações sobre outros serviços.

Agende seu atendimento  
Fale conosco  
Agenda Virtual  
Carta de Serviços  
Inscrições não ligados ao SES

**ÚLTIMAS NOTÍCIAS**

**PPP de CARIACICA**  
Cesam adia Edital de Licitação para PPP de Cariacica  
A Companhia Espírito-santense de Saneamento (Cesam) adiou o Edital de Licitação para implementação da Parceria Público-Privada (PPP), que tem como objetivo a universalização do serviço de coleta e tratamento de esgoto do município de Cariacica. A Diretoria de Cesam decidiu mudar a data devido a alguns motivos: pelo grande número de [...]

Programa de Gestão Integrada das Águas e da Paisagem

18:49  
07/09/2020

800593  
27 AGO 2020  
fo 39  
h

Portal de Compras | Cesan x +  
cesan.com.br/portal/

**CESAN**

EMPRESA INVESTIMENTOS SOCIEDADE IMPRENSA FORNECEDORES EMPREGADOS SERVIÇOS PORTAL TRANSPARÊNCIA

HOME > PORTAL DE COMPRAS

REGULAMENTO DE LICITAÇÕES  
INSTRUÇÕES  
CERTIDÕES  
MINUTAS DE EDITAL PADRÃO  
CONTATO

FILTRO POR MÊS  
September 2020  
August 2020  
July 2020  
June 2020  
May 2020

FILTRO DE BUSCA  
DATA: 01/03/2020 05/09/2020  
MICROSCÓPIO INVERTIDO BINOCULAR

**PORTAL DE COMPRAS**  
Site melhor visualizado nos navegadores Google Chrome ou Firefox

Em Andamento Suspensa Encerrado

		Encerrado	Especificar descrições
DISPENSA ELETRÔNICA CESAN Nº 019/2019	Encerrado	25/06/2020	
PREGÃO ELETRÔNICO CESAN 064/2020	Encerrado	05/06/2020	
DISPENSA ELETRÔNICA CESAN 003/2020	Encerrado	20/05/2020	
PREGÃO ELETRÔNICO CESAN 048/2020	Encerrado	12/05/2020	
LICITAÇÃO CESAN Nº 005/2020	Encerrado	27/05/2020	
PREGÃO ELETRÔNICO CESAN Nº 029/2020	Encerrado	23/05/2020	
DISPENSA ELETRÔNICA CESAN 023/2019	Encerrado	19/05/2020	
PREGÃO ELETRÔNICO CESAN Nº 014/2020	Encerrado	13/05/2020	
LICITAÇÃO CESAN Nº 003/2020	Encerrado	04/05/2020	
PREGÃO ELETRÔNICO CESAN 005/2020	Encerrado	21/02/2020	
PREGÃO ELETRÔNICO CESAN 007/2020	Encerrado	19/02/2020	

PT 18:49 07/09/2020

MICROSCÓPIO INVERTIDO BINOC x

cessan.com.br/portal/rdt\_inicial=01.%2F03%2F2020&dt\_final=05%2F09%2F2020&q=MICROSCÓPIO+INVERTIDO+BINOCULAR

BUSCAR NO SITE

PORTAL TRANSPARÊNCIA

EMPRESA INVESTIMENTOS SOCIEDADE IMPRESA FORNECEDORES EMPREGADOS SERVIÇOS

HOME > PORTAL DE COMPRAS

**CESAN**

**PORTAL DE COMPRAS**

Site melhor visualizado nos navegadores Google Chrome ou Firefox

Em Andamento Suspensa Encerrado

Expandir/contrair descrições

REGULAMENTO DE LICITAÇÕES

INSTRUÇÕES

CERTIDÕES

MINUTAS DE EDITAL PADRÃO

CONTATO

**FILTRO POR MÊS**

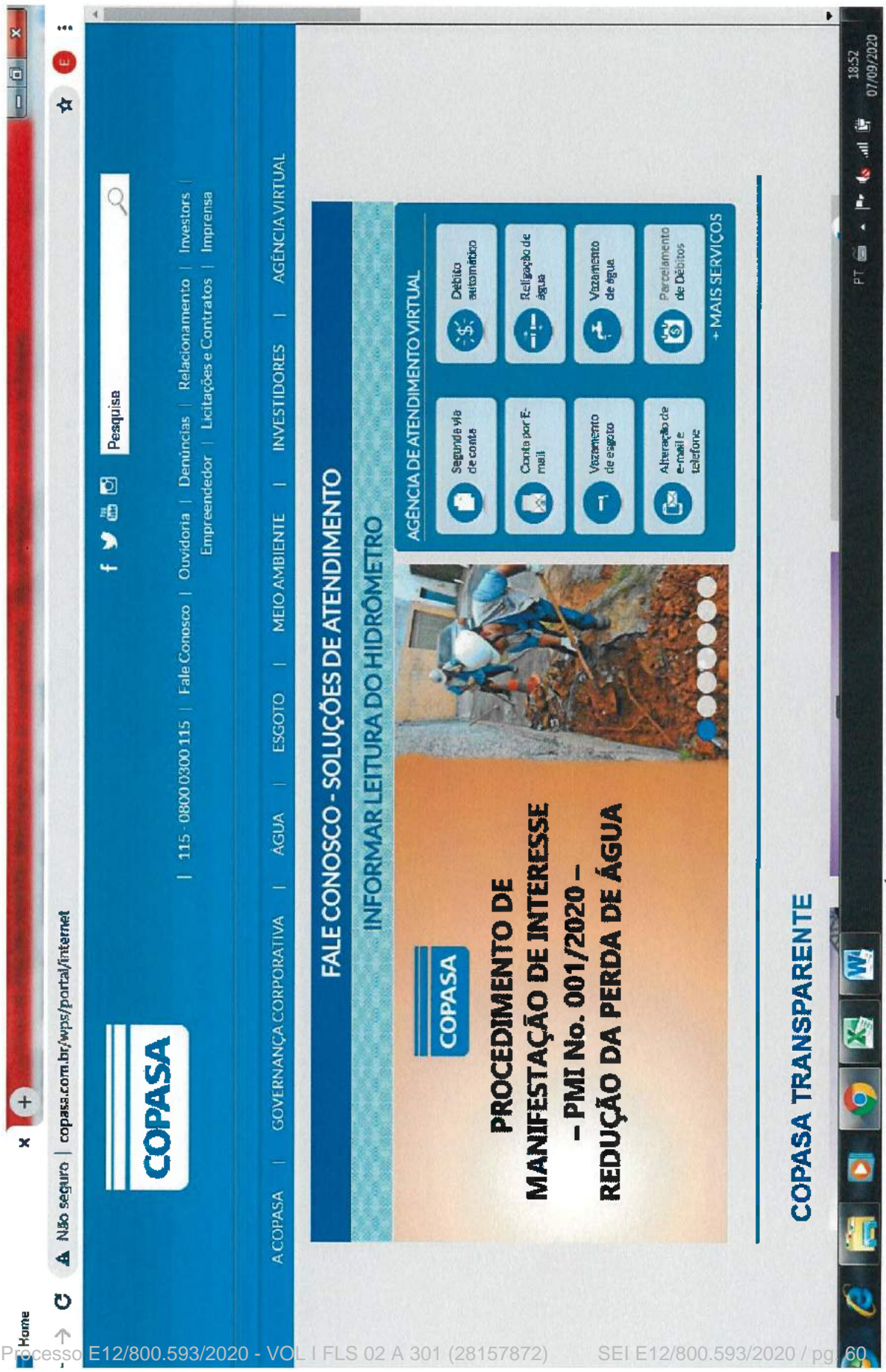
- September 2020
- August 2020
- July 2020
- June 2020
- May 2020

**FILTRO DE BUSCA**

DATA de: 00/00/0000 até: 00/00/0000

PT 18:50 07/09/2020


8 0 0 5 9 3  
27 AGO 2020  
fo 49  
↑



Home x Lei 13.303/2016 x www.app.copasa.com.br/servicos/RDC/Rdc/


# Portal de Licitações e Contratos

Informações




### Regulamentos

Serve para estabelecer os procedimentos que serão adotados pela COPASA MG na realização de suas licitações e contratações, bem como para proteção de suas informações.




### Modelos de Edital e Contrato

Edital: atos convocatórios, que tem por finalidade fixar as condições necessárias à participação dos licitantes, ao desenvolvimento da licitação e à futura contratação.  
Contrato: são os vínculos jurídicos entre dois ou mais sujeitos de direito correspondido pela vontade, da responsabilidade do ato firmado.




### Cadastro

Conjunto de registros, na forma regulamentar, dispostos em sistema informatizado próprio, que documentam a situação jurídica, técnica, financeira e fiscal dos fornecedores que participam de contratações junto à COPASA MG.




### Licitação

Procedimento administrativo formal para contratação de serviços ou aquisição de produtos pelos entes da Administração Pública direta ou indireta.



### Compra Direta Eletrônica

Procedimento de realização de compras diretas no valor de até R\$ 50.000,00, embasadas no ART nº 29, inciso II, da Lei nº 13.303/16.



### Cotação para Dispensa de Licitação

Procedimento de Cotações visando contratações diretas, embasadas no ART nº 29, incisos III e IV, da Lei nº 13.303/16.

www.copasa.com.br-8888

18:33 07/09/2020

Portal de Compras da COPASA

**Informações e notícias**

**Contatos** **Informações**

Utilize a opção 'Contato' no canto inferior direito para exibir nossos canais de comunicação  
Dica 07 de Dezembro de 2017

**Serviços**

- Cadastro de Fornecedor
- Certificado de Registro Cadastral
- Certificado de Homologação T
- Extrato de Fornecedor
- Cartilhas / Informações

**Pregão Eletrônico**

Pregão Eletrônico Publicado	42	Pregão Eletrônico Suspenso	16	Pregão Eletrônico Continuidade em	4	Pregão Eletrônico Adjudicado	33
Processos 2020		Processos 2020		Processos 2020		Processos 2020	
Pregão Eletrônico Homologado		Pregão Eletrônico Sine Die		Pregão Eletrônico Preços registrados		Pregão Eletrônico Recursal	

8 0 0 5 9 3  
27 AGO 2020  
fa 43

800593  
 27 AGO 2020  
*Fa 44*

Home x | Lei 13.303/2016 x | Portal de Compras da COPASA x | Não seguro | www2.copasa.com.br:8888/#/pesquisa/coAno=2020&oProcessoDescricao=Prag%25C3%A3o+Eletr%25C3%A3o+Eletr%25C3%A3o&oEstagioSigla=EN&oEstagio...  
 Copasa

Clique sobre os nomes das colunas para ter acesso as opções de filtros e ordenação

Exportar para planilha

Tipo	Nº processo	Objeto	Processo	Estágio	Motivo	Início da sessão	Prazo envio da proposta
						Data	Data
						Hora	Hora

Processos não encontrados para o filtro informado

Enviar Propostas / Lances / Cotações | Acompanhar Lances | Pedidos de Compra  
 18:54 07/09/2020  
 PT


LOCALIZADO NO SÍTIO DA COPASA/MG O OBJETO A CEDAE


Windows taskbar: x + | Não seguro | site.sabesp.com.br/site/Default.aspx | 18:59 07/09/2020

Browser: x + | A+ A- | Contraste | Digite o que você procura aqui [Q]

Navigation: Investidores | Fornecedores | Transparência | Fale Conosco | Ouvidoria | Coronavirus

Menu: INSTITUCIONAL | ÁGUA | ESGOTOS | SERVIÇOS | MEIO AMBIENTE | PRODUTOS

Logo:  sabesp

Hero Image: 

Section: Destques Sabesp

Content: Situação dos mananciais Novo Rio Pinheiros Perguntas & Respostas

Section: SUA CONTA

Options:
 


- Parcele suas contas
- Sabesp Fácil
- Segure sua conta
- Pague sua conta

Section: EMERGENCIAS


Options:
 

- Estou sem água
- Esgoto entupido
- Vazamento na rede
- Qualidade da água

Section: TV Sabesp

Content:  Manifesto da Água

Section: Canais de atendimento

Content:  Canais de atendimento AGÊNCIA VIRTUAL

System tray: PT | 18:59 07/09/2020



8 0 0 5 9 3  
27 AGO 2020  
h 46  
h

Site: [site.sabesp.com.br/site/externa/Default.aspx?secaoId=338](http://site.sabesp.com.br/site/externa/Default.aspx?secaoId=338)

Logo: **sabesp**

Search: Digite o que você procura aqui

Navigation: A+ A- Contraste

Menu: Investidores, Fornecedores, Transparência, Fale Conosco, Ouvidoria, Coronavírus

Menu: INSTITUCIONAL, ÁGUA, ESGOTOS, SERVIÇOS, MEIO AMBIENTE, PRODUTOS

Section: **Fornecedores**

Sub-menu: Início / Menu Secundário / Fornecedores

Image: Aerial view of a water treatment plant with large circular tanks.

Links: [Licitações Eletrônicas](#), [Informe de pagamentos](#), [Informe de retenções](#), [Normas Técnicas](#)

Section: **Canais de atendimento**

AGÊNCIA VIRTUAL: [ENTRAR](#)

ATENDIMENTO ONLINE: [ENTRAR](#)

SERVIÇOS EMERGENCIAS: **195**

REGIÃO METROPOLITANA: **0800 011 9911**

INTERIORE LITORAL: **0800 055 0195**

AGÊNCIAS DE ATENDIMENTO

Section: **Sabesp na sua região**

Text: Digite o nome do município onde você mora e comece o trabalho que a Sabesp faz nessa região.

Footer: 18:59 07/09/2020

QUISA NO SITIO DA SABESP/SP O OBJETO: MICROSCÓPIO INVERTIDO BINOCULAR

800593  
27 AGO 2020  
M Y 7  
A

Sabesp » Menu Secundário » For » Licitações Eletrônicas

Processo E12/800.593/2020 - VOL I FLS 02 A 301 (28157872) SEI E12/800.593/2020 / p

Usuário  Senha  Domínio:  Seleção

Esqueceu sua Senha? Revalidar Senha NOVO CADASTRO - Ajuda

Home Licitação Sabesp Cotação Eletrônica Convite Eletrônico Pregão/RDC Sabesp Leilão / Atenção

## Desenvolvimento de Novos Fornecedores

Sabesp informa aos fornecedores que tenham interesse em participar de processos licitatórios para fornecimento de materiais estratégicos

### Cadastro Geral de Fornecedores

18/JUNHO

Suspensão temporária do atendimento presencial a partir do dia 24/03/2020  
[Ler Mais](#)

### Desenvolvimento de Novos Fornecedores

10/JULHO

Sabesp informa aos fornecedores que tenham interesse em participar de processos licitatórios para fornecimento de materiais estratégicos  
[Ler Mais](#)

Regulamento Interno de Licitação e Contratação

Cadastro de Fornecedores

Licitações Instauradas

**Contratos Assinados**

Desenvolvimento de Novos Fornecedores

Informes de Pagamentos

66

PT 18:59 07/09/2020

LIQUISA NO SÍTIO DA SABESP/SP O OBJETO: MICROSCÓPIO INVERTIDO BINOCULAR



Visitante  
Acessado às 18:59:27

### Contratos Assinados

**Pesquisa por tipo**

Selecione o tipo abaixo:

- ▼
- Materials/Equipamentos
- Obras
- Services de Engenharia
- Services Gerais

**Pesquisa por n° Contrato**

(Formato: 0000/00-00)  **OK**

**Pesquisa por palavra chave**

Palavra-chave:  **OK**



Visitante  
Acessado às 18:59:38

### Contratos Assinados

Pesquisa por tipo

**Tipo Escalfido: Materiais/Equipamentos**

Pesquisa por segmento

Seleciona o segmento abaixo:

- EQUIPAMENTOS E PEÇAS PARA LABORATORIO E PROCESSO
- APARELHOS DE MEDICAO E PECAS PARA HIDROMETROS
- BARRAS, BUCHAS, CHAPAS, LINGOTES, TARUGOS DE METAIS E DE SUAS LIGAS
- CONJUNTO MOTO-BOMBA E BOMBAS EM GERAL
- DERIVADOS DE PETROLEO COMBUSTIVEIS E LUBRIFICANTES
- EQUIPAMENTOS E PEÇAS PARA DESOBSTRUÇÃO, FILMAGEM E LOCALIZAÇÃO DE REDES
- EQUIPAMENTOS E PEÇAS PARA LABORATORIO E PROCESSO**
- FERRAGENS EM GERAL
- HIDRÔMETROS E MEDIDORES DE VAZÃO
- IMPRESSOS E MATERIAIS PARA TIPOGRAFIA
- MATERIAIS E EQUIPAMENTOS PARA CONSTRUÇÃO CIVIL
- MATERIAIS E EQUIPAMENTOS PARA COPA, COZINHA, LIMPEZA E HIGIENE
- MATERIAIS E EQUIPAMENTOS PARA ELEVAÇÃO DE CARGAS
- MATERIAIS E EQUIPAMENTOS PARA INFORMÁTICA E MULTIMÍDIA
- MATERIAIS E EQUIPAMENTOS PARA OFICINAS
- MATERIAIS E EQUIPAMENTOS PARA PINTURA
- MATERIAIS E EQUIPAMENTOS PARA RÁDIO, TELEFONIA E TRANSMISSÃO DE DADOS
- MATERIAIS E EQUIPAMENTOS PARA SOLDA E FUNDIÇÃO
- MATERIAIS E PRODUTOS QUÍMICOS PARA TRATAMENTO DE ÁGUA E ESGOTO
- MATERIAIS E REAGENTES PARA LABORATÓRIO

800593  
27 AGO 2020  
49

800593  
27 AGO 2020  
Fó 50  
h

 **sabesp**

Visitante

Acessado às 19:00:03

### Materiais/Equipamentos

Segmento: EQUIPAMENTOS E PEÇAS PARA LABORATÓRIO E PROCESSO

← Página Anterior Próxima Página →

Item	Modalidade	Objeto	Valor Contratado	ASSINATURA
1438/20	Pregão	AQUISIÇÃO DE SENSOR DE TURBIDEZ, PARA USO NA ETA DE OSVALDO CRUZ, DA UNIDADE DE NEGÓCIO BAIXO PARAIPANEMA - RB	63.000,00	19/08/2020
1451/20	Pregão	FORNECIMENTO DE AGITADORES MAGNÉTICOS, PARA USO DOS LABORATÓRIOS DO TOQ.	24.700,00	10/07/2020
1467/20	Pregão	AQUISIÇÃO DE MEDIDORES PORTÁTEIS MULTIPARAMETROS PARA O MINES - UNIDADE DE NEGÓCIO NORTE - DIRETORIA METROPOLITANA - M.	35.600,00	10/07/2020
1724/20	Pregão	AQUISIÇÃO DE SISTEMAS DE TITULAÇÃO AUTOMÁTICO, PARA USO DO LABORATÓRIO DE MATERIAL DE TRATAMENTO DO TOQ.	682.176,06	13/07/2020
1793/20	Pregão	FORNECIMENTO DE CONCENTRADOR DE AMOSTRAS, PARA USO DO LABORATÓRIO DE ORGÂNICA DO TOQ.	96.500,00	10/08/2020
1838/20	Dispensa por Valor	FORNECIMENTO DE AGITADOR MAGNÉTICO, COM AQUECIMENTO - COMPRA ESPECÍFICA PARA ATENDER O DEPARTAMENTO DE CONTROLE DA QUALIDADE DOS PRODUTOS ÁGUA E ESGOTOS - TOQ.	31.560,00	28/07/2020
1874/20	Dispensa por Valor	AQUISIÇÃO DE DISPENSADORES DE LÍQUIDOS ( 1,0-10,0ML) PARA USO NOS LABORATÓRIOS DA ETA ALTO DA BOA VISTA (RICES) - MATS - U. N. DE PRODUÇÃO DE ÁGUA DA METROPOLITANA - MA	8.325,00	18/08/2020
1798/20	Dispensa por Valor	AQUISIÇÃO DE SENSOR PARA TURBIDÍMETRO DE ÁGUA BRUTA A SER UTILIZADO NA ETA PILÃO D'ÁGUA EM ITAPEVA.	39.474,28	07/08/2020
1823/19	Pregão	FORNECIMENTO DE LAVADORA DE VIDRIAS E FRASCOS PARA O LABORATÓRIO DA MCEC - UNIDADE DE NEGÓCIO CENTRO - DIRETORIA METROPOLITANA - M	190.500,00	22/07/2020
1842/19	Pregão	AQUISIÇÃO DE AUTOCLAVES VERTICAIS AUTOMÁTICAS, PARA USO DO LABORATÓRIO DE MICROBIOLOGIA DO DEPARTAMENTO DE CONTROLE DA QUALIDADE DOS PRODUTOS ÁGUA E ESGOTOS - TOQ.	504.999,93	05/08/2020

O LOCALIZADO NO SITIO DA SABESP/SP O OBJETO A CEDAE

800593

27 AGO 2020

12 51



Visitante

Acessado às 19:00:33

[voltar](#)

### Materiais/Equipamentos

REGISTRO DE EQUIPAMENTOS E PEÇAS PARA LABORATÓRIO E PROCESSO

[← Página Anterior](#)   [Próxima Página →](#)

licitação	Modalidade	Objeto	Valor Contratado	ASSINATURA
1237/19	Pregão	AQUISIÇÃO DE AUTOCLAVES VERTICAIS AUTOMÁTICAS, PARA USO DO LABORATÓRIO DE MICROBIOLOGIA DO DEPARTAMENTO DE CONTROLE DA QUALIDADE DOS PRODUTOS ÁGUA E ESGOTOS - TOQ	504.999,93	05/08/2020
1237/19	Licitação Sabesp	AQUISIÇÃO DE EQUIPAMENTOS DIVERSOS PARA LABORATÓRIOS DA DIVISÃO DE CONTROLE SANITÁRIO OESTE - UNIDADE DE NEGÓCIO OESTE - DIRETORIA METROPOLITANA - M.	290.000,00	17/07/2020
1237/19	Licitação Sabesp	AQUISIÇÃO DE EQUIPAMENTOS DIVERSOS PARA LABORATÓRIOS DA DIVISÃO DE CONTROLE SANITÁRIO OESTE - UNIDADE DE NEGÓCIO OESTE - DIRETORIA METROPOLITANA - M.	201.330,00	17/07/2020
1237/19	Licitação Sabesp	AQUISIÇÃO DE EQUIPAMENTOS DIVERSOS PARA LABORATÓRIOS DA DIVISÃO DE CONTROLE SANITÁRIO OESTE - UNIDADE DE NEGÓCIO OESTE - DIRETORIA METROPOLITANA - M.	55.400,00	17/07/2020

800593

27 AGO 2020

no 52

Home | Sanepar

Não seguro | site:sanepar.com.br

0800 200 0115 | FALE CONOSCO | OUVIDORIA | CENTRAIS DE RELACIONAMENTO

**SANEPAR**

PARANÁ GOVERNO DO ESTADO

O QUE VOCÊ PROCURA?  OK

A SANEPAR | SERVIÇOS | SUSTENTABILIDADE | TRABALHE NA SANEPAR | IMPRENSA

CIENTES | PREFERUTAS | INVESTIDORES | FORNECEDORES

**SERVIÇOS**  
ACESSO RÁPIDO

**SERVIÇOS NA PANDEMIA**  
CLIQUE AQUI

ONDE PAGAR

NOSSAS TARIFAS

ATUALIZAÇÃO CADASTRAL

DÉBITOS PENDENTES

**SERVIÇOS DE LICITAÇÃO**

CADASTRO

INFORMAÇÕES TÉCNICAS

LICITAÇÕES

TABELA DE PREÇOS

INFORMAÇÕES FINANCEIRAS

RILC

PRE-QUALIFICAÇÃO DE MARCAS

AGENDA DE REUNIÕES TÉCNICAS

CODIGOS DE CONDUITA E INTEGRIDADE

18:56 07/09/2020

71

QUISA NO SÍTIO DA SANEPAR/PR O OBJETO: MICROSCÓPIO INVERTIDO BINOCULAR

800593  
27 AGO 2020  
fo 53

**SANEPAR**  
**SLP SISTEMA DE LICITAÇÕES**  
 Curitiba, 07/09/2020 18:56:49 h

Informações Técnicas

- Cadastro de Empresas
- Licitações: Obras e Serv. de Engenharia
- Licitações: Bens e Serviços

### Bem-vindo ao sistema de Licitações da Sanepar

Sanepar informa sobre as sessões de licitação

A Companhia de Saneamento do Paraná (Sanepar) informa que as licitações promovidas pela empresa continuaram sendo realizadas em sessões públicas.

As sessões serão realizadas em ambientes fechados e adotando-se medidas de prevenção, como a disponibilização de álcool em gel no acesso às salas de reuniões.

É obrigatório o uso de máscaras cirúrgicas (equipamento de proteção individual) para a participação das sessões públicas de licitação. Cada participante deverá levar sua própria máscara.

A Companhia solicita aos fornecedores que acanhem apenas em representantes para as reuniões, de forma a evitar aglomerações.

A Sanepar orienta para que os participantes realizem a higienização constante das mãos e sigam as demais medidas de prevenção recomendadas pela Secretaria Estadual de Saúde.

A Sanepar informa que para prevenção do COVID-19, somente propostas e documentos referentes a licitações deverão ser registrados na recepção da Gerência de Aquisições. Demais documentos devem ser registrados no Protocolo Central, acesso pela recepção da sede da Companhia, em Curitiba.

Este sistema visa permitir a consulta de informações referentes às licitações realizadas pela Sanepar, cadastramento de empresas e informações técnicas. Seleccione uma das opções abaixo:

<p><b>Licitações: Bens e Serviços</b></p> <p>Esta opção dá acesso aos processos de aquisição de materiais em geral e a contratação de serviços administrativos.</p> 	<p><b>Licitações: Obras e Serv. de Engenharia</b></p> <p>Acesso aos processos de contratação para execução de projetos, obras e serviços de engenharia, ligados a ampliação e melhorias da infraestrutura da Sanepar.</p> 	<p><b>Cadastro de Empresas</b></p> <p>Acesso a informações sobre cadastramento de empresas visando a participação em licitações e contratações diretas realizadas pela Sanepar.</p> 
---	---	---

LIQUISA NO SITIO DA SANEPAR/PR O OBJETO: MICROSCÓPIO INVERTIDO BINOCULAR



The screenshot shows a web browser window displaying the SANEPAR website. The browser's address bar shows the URL: [licitacoes.sanepar.com.br/licitacoes/BensServicos.aspx](http://licitacoes.sanepar.com.br/licitacoes/BensServicos.aspx). The page header includes the SANEPAR logo and navigation links: "Licitações: Bens e Serviços", "Licitações: Obras e Serv. de Engenharia", and "Cadastro de Empresas". The main content area features a search bar and a list of items under the heading "Licitações: Bens e Serviços".

**PROCESSOS:**

- Próximas Aberturas
- Processos em Julgamento
- Processos Aguardando Homologação
- **Processos Concluídos**
- Um Processo Específico
- Contratos
- Registro de Pregos

**MATERIAIS:**

- Marcas
- Última Compra

At the bottom of the page, there is a footer with the text: "GTW/Materiais - Sistema de Licitações - Sanepar - Todos os direitos reservados ©".

Home | Sanepar | Sistema de Licitações da Sanepar X +

licitacoes.sanepar.com.br/SL115000.aspx

SL115000 - LICITAÇÃO DE BENS E SERVIÇOS

Informações Técnicas

Licitações: Bens e Serviços

Licitações: Obras e Serv. de Engenharia

Cadastro de Empresas

Contato: 07/09/2020 18:57:17 h

Seleção uma opção do menu

Processos Concluídos

**Licitações: Bens e Serviços**

Processo	Objeto
PE-1129/20	AQUIS DE MATERIAL ELETRICO
PE-1133/20	AQUIS DE BOMBA DOSADORA
PE-1180/20	AQUIS RESERVATORIO PR/VV P/ PROD. QUIMICO
PE-1189/20	AQUIS DE MATERIAL PARA LABORATORIO
PE-1198/20	AQUIS DE EQUIPAMENTOS ELETRICOS
PE-1203/20	AQUIS DE EQUIPAMENTOS DE MEDICAO
PE-1209/20	AQUIS DE MATERIAL P/ TELECOMUNICACAO
PE-1240/20	AQUIS MOTOBOMBA MONOBLOCO/ROTATIVA
PE-1269/20	AQUIS DE CROMATOGRAFO A GAS
PE-1272/20	AQUIS DE PALETE DE CONTENCIAO / GUARNICAO
PE-1273/20	AQUIS LARIVADO PVC /TABIQUE FLOCULADOR
PE-1277/20	AQUIS DE TUBO FOLIETILENO P/ ESGOTO
PE-1278/20	AQUIS DE EQUIPAMENTOS PARA LABORATORIO
PE-1279/20	AQUIS DE EQUIPAMENTOS PARA LABORATORIO
PE-1283/20	AQUIS DE EQUIPAMENTOS PARA LABORATORIO
PE-1285/20	AQUIS DE SAIS E REAGENTES P/ LABORATORIO
PE-1287/20	AQUIS DE MATERIAL PARA LABORATORIO
PE-1291/20	AQUIS DE TUBOS E CONEXOES P/AD / P/
PE-1294/20	AQUIS DE TUBOS E CONEXOES PVC PARA AGUA
PE-1295/20	AQUIS TINTAS/MAT. ACO/TUBOS E CONEX. PG
PE-1297/20	AQUIS MATERIAL DE SEGURANCA E PROTECCAO
PE-1301/20	AQUIS DE TUBOS E CONEXOES PVC P/ ESGOTO

Processo E12/800.593/2020 - VOL I FLS 02 A 301 (28157872) SEI E12/800.593/2020 / pg 74

O LOCALIZADO NO SITIO DA SANEPAR/PR O OBJETO A CEDAE

800593

27 ABO 2020

h 56  
h

Home | Sanepar x Sistema de Licitações da Sanepar x +  
Não seguro | licitacoes.sanepar.com.br/SI15000.aspx

PE-1304/20	AQUIS DE TUBOS E CONEXOES PVC PARA AGUA
PE-1305/20	AQUIS DE GAS GLP / LUBRIFICADOR / OLEO
PE-1315/20	AQUIS PECAS P/ BOMBAS/MAQUINAS/VALVULAS
PE-1317/20	AQUIS MANOMETRO / PECAS P/ BOMBAS
PE-1319/20	AQUIS DE REGISTRO DE GAVETA
PE-1322/20	SERV MANUTENICAO EM CONDICIONADORES DE AR
PE-1323/20	AQUIS VENTOSA / ABRACADEIRA DE VEDACAO
PE-1325/20	AQUIS TUBO FLEXCOLAR DE TOMADA/CONEX. FD
PE-1331/20	AQUIS DE CITO. MOTOBOMBA SUBMERSEL
PE-1332/20	AQUIS DE CONJUNTO MOTOBOMBA
PE-1334/20	AQUIS DE CONJUNTO MOTOBOMBA
PE-1335/20	AQUIS INVERSOR/CONVERSOR/TRANSFORMADOR.
PE-1337/20	AQUIS MOTOBOMBA SUBMERSEL/SUBMERSA
PE-1340/20	AQUIS LAMINADO PVC / TAPISQUE FLOCULADOR
PE-1342/20	AQUIS MAT FS, ACO E PALLETS MADEIRA
PE-1343/20	AQUIS DE MATERIAL DE BRONZE/LATAO/COBRE
PE-1347/20	AQUIS TB POLIET/GEOMEN/GEORDE/ELBEM RAND
PE-1348/20	AQUIS DE TUBOS E CONEXOES POLIETILENO
PE-1349/20	AQUIS DE CONEXOER POLIETILENO
PE-1355/20	AQUIS DE MATERIAS PARA CROMATOGRAFIA
PE-1357/20	AQUIS DE MATERIAS PARA CROMATOGRAFIA
PE-1361/20	AQUIS CENTRIFUGA DECANTER DE LODO
PE-1365/20	AQUIS DE NITRATO DE CALCIO
PE-1367/20	SERV MANUTENICAO QUALIFICACAO OPERACIONAL
PE-1370/20	AQUIS ESTACAO ELEVATORIA DE ESGOTO
PE-1375/20	AQUIS DE TRANSFORMADOR
PE-1387/20	AQUIS DE TAMPAQ PD / VENTOSA B/ ESGOTO
PE-1395/20	AQUIS COLETOR DE ANOSTRAS DE EFUENTES
PE-1397/20	AQUIS DE PEROXIDO DE HIDROGENIO
PE-1418/20	AQUIS FILTRO RAPIDO DESCENDE METALICO

PT 18:58 07/09/2020

W X Chrome

O LOCALIZADO NO SITO DA SANEPAR/PR O OBJETO A CEDAE

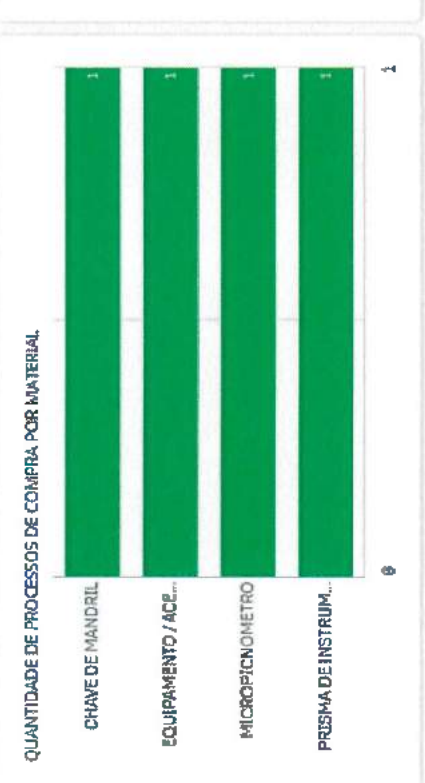
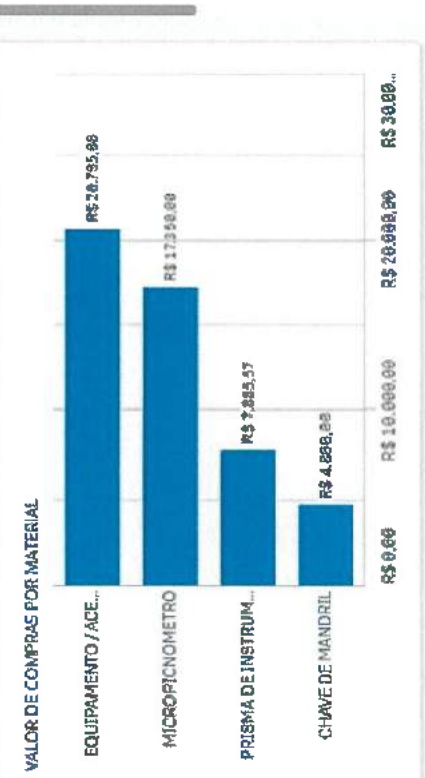
800593

27 AGO 2020

fn 57  
h

# PAINEL DE PREÇOS

**VALOR DAS COMPRAS HOMOLOGADAS**  
**R\$ 50.830,57**



800593  
 27 AGO 2020  
 Fm 58  
 4

MÉDIA                      MEDIANA                      MENOR  
**R\$ 12.707,64   R\$ 12.617,79   R\$ 4.800**

Quantidade total de registros: 4

Registros apresentados: 1 a 4

#### FILTROS APLICADOS

Descrição Complementar    Ano da Compra  
8 of 698983                      2019, 2020

## RESULTADO 1

### DADOS DA COMPRA

**Identificação da Compra:** 00001/2019

**Número do Item:** 00075

**Objeto da Compra:** Pregão Eletrônico - A presente licitação tem por objeto a implantação de Registro de Preços para futura e eventual aquisição de instrumental médico e odontológico, equipamentos médico-hospitalares, de odontologia e equipamentos para laboratório, atendendo as necessidades da Secretaria Municipal de Saúde.

**Quantidade Ofertada:** 1

**Valor Proposto Unitário:** R\$50.000,00

**Valor Unitário do Item:** R\$ 4.800,00

**Código do CATMAT:** 71188

**Descrição do Item:** CHAVE DE MANDRIL, CHAVE DE MANDRIL

**Descrição Complementar:** MICROSCÓPIO BIOLÓGICO BINOCULAR COM AS SEGUINTE CARACTERÍSTICAS MÍNIMAS: REVO LVER INVERTIDO PARA 04 (QUATRO) OBJETIVAS CFI 60 PLANA CROMÁTICAS DE 4X, 10X, 40X E 100X IMERSÃO E RETRÁTIL; (ÓPTICA INFINITA). CORREÇÃO DE ABERRAÇÕES ACROMÁTICAS E ESFÉRICAS E TRATAMENTO ANTI-FUNGO. DEVE CONTER MECANISMO DE REFOCAGEM "PUSH-TO-DROP". PLATINA DE 78 X 54 MM ROTATIVA EM 360 GRAUS QUE PERMITA AO USUÁRIO TRABALHAR COM A MESMA EM QUALQUER POSIÇÃO E COM TRAVA DE SEGURANÇA QUE EVITA A QUEBRA DE LÂMINAS, MOVIMENTO CRUZADO EM X E Y COM CHARIOT E CURSO DE 216 MM X 150 MM E QUE PERMITA A COLOCAÇÃO DE 02 (DUAS) LÂMINAS AO MESMO TEM

**Unidade de Fornecimento:** UND

**Modalidade da Compra:** Pregão

**Forma de Compra:** SISRP

**Marca:** EVEN

**Data do Resultado:** 08/10/2019

### DADOS DO FORNECEDOR

**Nome do Fornecedor:** VITRALAB EQUIPAMENTOS E SUPRIMENTOS PARA LABORATORIOS E HOSPITAIS EIRELI

**CNPJ/CPF:** 13440815000133

**Porte do Fornecedor:** Pequena Empresa

### DADOS DO ÓRGÃO

**Número da UASG:** 450996 - PREFEITURA MUNICIPAL DE PATO BRANCO

**Órgão:** ESTADO DO PARANÁ

800593

27 AÇO 2020

fs 60  
h

## RESULTADO 2

### DADOS DA COMPRA

**Identificação da Compra:** 00131/2019

**Número do Item:** 00022

**Objeto da Compra:** Pregão Eletrônico - Aquisição de equipamentos diversos para viabilizar o projeto Inserção de Plantas Medicinais e Fitoterápicas na Atenção Básica de Saúde no Município de Francisco Beltrão Chamada Pública SCTIR/MS Nº 1/2017

**Quantidade Ofertada:** 1

**Valor Proposto Unitário:** R\$8.060,00

**Valor Unitário do Item:** R\$ 7.885,57

**Código do CATMAT:** 76813

**Descrição do Item:** PRISMA DE INSTRUMENTO OPTICO, PRISMA DE INSTRUMENTO OPTICO

**Descrição Complementar:** MICROSCÓPIO BINOCULAR COM ILUMINAÇÃO LED. REVÓLVER INVERTIDO PARA QUATRO OBJE TIVAS PLANACROMÁTICAS: 4X/0.10; 10X/0.25, 40X/0.65; 100X/1.25 IMERSÃO. PLATINA MECÂNICA, SUPERFÍCIE RETANGULAR COM CHARRIOT GRADUADO COM MOVIMENTO DE COAXIA L XY DE 78 X 5 4 MM. SISTEMA ÓTICO INFINITO. TUBO OCULAR TIPO SPIEDENTOPF COM INCLINAÇÃO DE 30 GRAUS, AJUSTE INTERPUPILAR DE 47MM ATÉ 75MM. PAR DE OCULARES CFI 10X COM CAMPO AMPLO DE 20MM , SISTEMA DE FOCALIZAÇÃO MACRO E MICROMÉTRICO. CONDENSADOR DE ABBE, PARA CAMPO CLARO COM DIAFRAGMA DE ÍRIS. VOLTAGEM 100V OU 240V. ACOMPANHA CAPA DE PROTEÇÃO EM TECIDO, 01 FRASCO DE ÓLEO DE IMERSÃO

**Unidade de Fornecimento:** UNIDADE

**Modalidade da Compra:** Pregão

**Forma de Compra:** SISPP

**Marca:** EDUTECH

**Data do Resultado:** 11/10/2019

### DADOS DO FORNECEDOR

**Nome do Fornecedor:** BEZERRA - COMERCIO DE PRODUTOS E EQUIPAMENTOS EIRELI

**CNPJ/CPF:** 09242037000109

**Porte do Fornecedor:** Pequena Empresa

### DADOS DO ÓRGÃO

**Número da UASG:** 987565 - PREF.MUN. DE FRANCISCO BELTRAO

**Órgão:** ESTADO DO PARANA

**Órgão Superior:** REPUBLICA FEDERATIVA DO BRASIL

800593

27 AGO 2020

fa 69  
h

## RESULTADO 3

### DADOS DA COMPRA

**Identificação da Compra:** 00085/2018

**Número do Item:** 00245

**Objeto da Compra:** Pregão Eletrônico - Aquisição de equipamentos de laboratório.

**Quantidade Ofertada:** 2

**Valor Proposto Unitário:** R\$250.000,00

**Valor Unitário do Item:** R\$ 17.350,00

**Código do CATMAT:** 29157

**Descrição do Item:** MICROPICNOMETRO, MICROPICNOMETRO

**Descrição Complementar:** 62721 - MICROSCÓPIO BIOLÓGICO TRINOCULAR INVERTIDO: AUMENTO 40 ~ 400X.

TUBO TR INOCULAR COM AJUSTE INTERPUPILAR 48MM 75MM, INCLINADO 30º, ROTAÇÃO 360º. SAÍDA TRINOCULAR. ADAPTADOR P/ CÂMERA. OCULAR DE GRANDE CAMPO: WF 10X (22MM) COM PORTA RETICULO E PONTO FOCAL ALTO. OBJETIVAS PLANA CROMÁTICAS INFINITA DE LONGA DISTÂNCIA DE TRABALHO: 4X, 10X, 20X, 40X. REVÓLVER MONTADO SOBRE ROLAMENTOS PARA 05 OBJETIVAS. CONDENSADOR DE LONGA DISTÂNCIA NA 0,3 LWD72MM, USO DE PORTA OBJETO DE ATÉ 150MM. ANEL DE FASE: 10X, 20X E 40X COM AJUSTE DE ANEL DE FASE PARA OCULAR TELESCÓPICA. PLATINA MECÂNICA COM ÁREA 160X250MM, PORTA OBJETO

**Unidade de Fornecimento:** UN

**Modalidade da Compra:** Pregão

**Forma de Compra:** SISRP

**Marca:** BIOFOCUS

**Data do Resultado:** 08/10/2019

### DADOS DO FORNECEDOR

**Nome do Fornecedor:** VITRALAB EQUIPAMENTOS E SUPRIMENTOS PARA LABORATORIOS E HOSPITAIS EIRELI

**CNPJ/CPF:** 13440815000133

**Porte do Fornecedor:** Pequena Empresa

### DADOS DO ÓRGÃO

**Número da UASG:** 153028 - UNIVERSIDADE FEDERAL DE ALFENAS

**Órgão:** UNIVERSIDADE FEDERAL DE ALFENAS

**Órgão Superior:** MINISTERIO DA EDUCACAO



800593

27 AGO 2020

fn 62  
h

## RESULTADO 4

### DADOS DA COMPRA

**Identificação da Compra:** 00037/2019

**Número do Item:** 00001

**Objeto da Compra:** Pregão Eletrônico - Aquisição de equipamentos tais como: microscópio binocular, termociclador, armadilha luminosa, bateria para armadilha, carregador de bateria e equipamento automatizado para rotina em Hemostasia (atende aos SBP)

**Quantidade Ofertada:** 1

**Valor Proposto Unitário:** R\$26.930,00

**Valor Unitário do Item:** R\$ 20.795,00

**Código do CATMAT:** 150364

**Descrição do Item:** EQUIPAMENTO / ACESSÓRIO ANIMAL, EQUIPAMENTO / ACESSORIO ANIMAL

**Descrição Complementar:** (ITEM 01 SAPAR Nº 74/2018) MICROSCÓPIO BINOCULAR CONFIGURADO PARA TÉCNICA DE CAMPO CLARO E CONTRASTE DE FASE, COM REVÓLVER PARA 5 OBJETIVAS, ENTRADA USB NA ESTATIVA, PLATINA MECÂNICA COM CHARRIOT PARA DESLOCAMENTO XY, SUPORTE PORTA LÂ MINAS, CONDENSADOR COM AJUSTE DE ILUMINAÇÃO KÖHLER E IDENTIFICAÇÃO DE COR PARA ABERTURA EM FUNÇÃO AO AUMENTO DA OBJETIVA. ILUMINAÇÃO LED COM TEMPERATURA DE COR DE 6.000K, SISTEMA AUTO OFF PARA DESLIGAMENTO AUTOMÁTICO DO EQUIPAMENTO EM 2 HORAS PROPORCIONANDO ECONOMIA DE ENERGIA, CAPA DE PROTEÇÃO E MANUAL DE INSTRUÇÕES. TUBO BINOCULAR INCLINAÇÃO 30° TIPO SIEDENTOPF, ROTATIVO 360° COM

**Unidade de Fornecimento:** UNIDADE

**Modalidade da Compra:** Pregão

**Forma de Compra:** SISPP

**Marca:** CARL ZEISS

**Data do Resultado:** 17/07/2019

### DADOS DO FORNECEDOR

**Nome do Fornecedor:** CARL ZEISS DO BRASIL LTDA

**CNPJ/CPF:** 33131079000149

**Porte do Fornecedor:** Outros

### DADOS DO ÓRGÃO

**Número da UASG:** 257003 - INSTITUTO EVANDRO CHAGAS

**Órgão:** MINISTERIO DA SAUDE

**Órgão Superior:** MINISTERIO DA SAUDE

800593  
27 AGO 2020  
fn 63  
n

BANCO  
DE  
PREÇOS

[Banco de Preços : Pesquisar](#) [banco de preços.com.br/PreçosPublicos/Pesquisa](#)

**Olá COMPANHIA ESTADUAL DE ÁGUAS E ESCOTAS - CEDAE, seja bem-vindo.**  
**Atenção!** Sua senha expira em **23 dias**. Clique aqui e solicite os documentos para renovação da sua assinatura.

**COTAÇÃO EM LOTE**

**COTAÇÃO RÁPIDA**

**INFORME UM TERMO DE BUSCA E CLIQUE EM PESQUISAR**

**MICROSCÓPIO INVERTIDO BINOCULAR**

Regiões  Estados  Marca

Modelo  CNPJ   Apenas Propostas Vencedoras

N° Pregão  Órgão (UASC)  OC do BEC  Cód. Produto do Catálogo BEC

Cód Licitações E  Cód BR  CatMAs  Modalidade

Quantidade  ané

Somente Item Sustentável  Somente SRP

Todos  Materiais ou  Serviços  Participação Exclusiva ME/EPP

**RESULTADO**

22:26 06/09/2020

800593  
27 AGO 2020  
p. 65  
L

[Banco de Preços](#) | [Pesquisar](#) | [+](#) | [banco de Preços](#) | [Pesquisa?idLogPesquisa=1GwrZnQbwrDhiv-S9R0a](#)

**PREÇOS ADM. PÚBLICA** | PESQUISA SISTEMATIZADA IN 73/2020

**Filtro Avançado** | Patavira Chave Adicional...

Todos os Produtos  
 PEÇA / COMPONENTE EQUIPAMENTO HOSPITALAR (1)

**Preço** | R\$ 1.550,30

**Quantidade** | 3

**Período** | 349 Dias

**Unidades de Medida**  
 Todas as Unidades de Medida  
 UNIDADE (1)

**Sectores**  
 Todos os Setares  
 Educação  
 Energia  
 Saneamento  
 Defesa

**PREÇOS COMPLEMENTARES**

INC. I ART. 5º PP (COMPRAS GOVERNAMENTAIS)	INC. II ART. 5º OUTROS ENTES PÚBLICOS	INC. III ART. 5º SITES DOMÍNIO AMPLO	INC. IV ART. 5º COTAÇÃO DIRETA	BPS (BARR. SAÚDE) AC. 2.904/2016-TCU	SINAPI D. Nº7.983	AUTO PEÇAS	CÉASA COMAB
				ANVISA			

**Relevância** | Relevância | Decrescente | Itens | 1 de 1

QUANTIDADE	UF	DATA	PREÇO UNIT.
3 UNIDADE	MG	23/09	R\$ 1.550,30

**PRODUTO**  
 PEÇA / COMPONENTE EQUIPAMENTO HOSPITALAR, USO P/ MICROSCÓPIO BINOCULAR INVERTIDO FLUORESCÊNCIA...

**PROPOSTAS** | **DETALHES DA LICITAÇÃO**

**IDENTIFICAÇÃO:** Nºpregão:312019 / UASG:158161  
**CATMAT:** 391492 - PEÇA / COMPONENTE EQUIPAMENTO HOSPITALAR, P/ MICROSCÓPIO BINOCULAR INVERTIDO FLUORESCÊNCIA, USO EM MICROSCÓPIO CARL ZEISS, CANHÃO DE LENTES DA BASE, REF. 451300-9070-000

**ÓRGÃO:** MINISTÉRIO DA EDUCAÇÃO  
 Universidade Federal de Itajubá  
 Universidade Federal de Itajubá/Campus Itabira

**MODALIDADE:** Pregão Eletrônico  
**DATA:** 23/09/2019 09:03  
**OBJETO:** Registro de Preços para aquisição de materiais de consumo e equipamentos para atender as necessidades dos laboratórios de mecânica e de infraestrutura da unidade.

**LOTE/ITEM:** /38

**DESCRIÇÃO:** PEÇA / COMPONENTE EQUIPAMENTO HOSPITALAR - PEÇA / COMPONENTE EQUIPAMENTO HOSPITALAR, USO P/ MICROSCÓPIO BINOCULAR INVERTIDO FLUORESCÊNCIA, APLICAÇÃO USO EM MICROSCÓPIO CARL ZEISS, MATERIAL CANHÃO DE LENTES DA BASE, REFERENCIA 1 REF. 451300-8070-000

**HOMOLOGAÇÃO:** 11/10/2019 09:45  
**SRP:** Sim  
**FONTE:** www.comprasgovernamentais.gov.br  
**LINKS:** Ala | Edital | Anexos | Gerenciamento da Ata

22:27 | 06/09/2020

REALIZADO NO BANCO DE PREÇOS O OBJETO DA CEDAE, PEÇA PARA MANUTENÇÃO O ATENDE A ESPECIFICAÇÃO DA CEDAE



Eduardo Cordeiro &lt;elcordeiro@cedae.com.br&gt;

800593

**REVISÃO DE PROPOSTA COMERCIAL PARA MICROSCÓPIO INVERTIDO  
BINOCULAR**

27 AGO 2020

fs. 66  
↑

3 mensagens

Eduardo Cordeiro <elcordeiro@cedae.com.br>  
Para: elysio.neto@zeiss.com  
Cc: Rosiane Denofre Ventura Da Silva <rosiane@cedae.com.br>

28 de outubro de 2020 12:27

Prezado Elysio Neto,

Estamos analisando sua proposta de preço n.º 7760502523, que segue anexo, para atualização do preço tendo em vista já ter decorrido mais de 180 dias, e também para verificar se está incluído no preço unitário considerando o imposto ICMS de origem e o pagamento da DIFAL (diferencial de alíquota de Santa Catarina para o Rio de Janeiro) a ser paga pelo fornecedor quando da emissão da nota fiscal para entrega do equipamento.

Exemplo: **Se ICMS de origem for 4%** pagar DIFAL de 14% + 2% (separados) totalizando 16%, para equiparar ao ICMS interno do Rio de Janeiro de 20%;

**Se ICMS de origem for 12%** pagar DIFAL de 6% + 2% (separados) totalizando 8%, para equiparar ao ICMS interno do Rio de Janeiro de 20%;

Conforme REGRA de ICMS para fornecedores fora do Estado do Rio de Janeiro que segue anexo.

Caso não haja necessidade de revisão dos preços, peço atualizar sua proposta com data atual.

No aguardo, com urgência.

Atenciosamente,

**Eduardo Luís Cordeiro**

Chefe de Coordenação - CDSG-2C  
COORDENAÇÃO DE TRANSP. E EQUIP. DA SDSG-2.B

021-2332-3734  
elcordeiro@cedae.com.br

Av. Presidente Vargas, 2655 - 4º andar | Bairro: Cidade Nova, Rio de Janeiro - RJ - CEP: 20210-030

Proposta n.º 7760502523 de 25 março 2020 - Carl Zeiss do Brasil.pdf  
1388K

Neto, Elysio <elysio.neto@zeiss.com>  
Para: Eduardo Cordeiro <elcordeiro@cedae.com.br>  
Cc: Rosiane Denofre Ventura Da Silva <rosiane@cedae.com.br>

29 de outubro de 2020 16:31

Prezados, Boa tarde!

Obrigado pela consulta! Conforme solicitado segue anexo proposta em moeda nacional atualizada de acordo com ICMS para Rio de Janeiro .

8 0 0 5 9 3  
27 AGO 2020  
fs. 67  
h

Sds,

Elysio

Faça seu registro para receber nossas newsletter? [Register here!](#)

Best regards,

Elysio Neto

---

Elysio Neto

Gerente / Manager

ZEISS Research Microscopy Solutions

Carl Zeiss do Brasil / ZEISS Sales & Service Company Brazil

ZEISS Group

Carl Zeiss do Brasil Ltda.

Av. das Nações Unidas, 12.495 - 9º andar - Cidade Monções

04578-000 São Paulo, SP, Brasil

Cel.: +55(21)96757-2248

SAC 0800 770 5556

[elysio.neto@zeiss.com](mailto:elysio.neto@zeiss.com)

[www.zeiss.com](http://www.zeiss.com)

[Texto das mensagens anteriores oculto]

---

 **7760502523 29.10.pdf**  
321K

Para: elysio.neto@zeiss.com  
Cc: Rosiane Denofre Ventura Da Silva <rosiane@cedae.com.br>

8 0 0 5 9 3

27 A60 2020

fs 68  
h

Prezado Elycio,

Obrigado pela atenção.

Atenciosamente,

**Eduardo Luís Cordeiro**



**Chefe de Coordenação - CDSG-2C**  
COORDENAÇÃO DE TRANSP. E EQUIP. DA SDSG-2.B

021-2332-3734  
elcordeiro@cedae.com.br

---

Av. Presidente Vargas, 2655 - 4º andar | Bairro: Cidade Nova, Rio de Janeiro - RJ - CEP: 20210-030

[Texto das mensagens anteriores oculto]

---

 **7760502523 29.10.pdf**  
321K



Cia Estadual de Aguas e Esgotos CEDAE  
Amanda Ferrelra  
Av Presidente Vargas 2655, EDIF  
Cidade Nova  
RIO DE JANEIRO - RJ  
20210-030  
BRASIL

Carl Zeiss do Brazil Ltda.  
Rod Antonio Heil 1001 KM01  
Armaz G11 Itajaí, SC  
88316-001  
Brasil

Data: 29/10/2020  
Página: 1 de 8

## Proposta

Proposta Nº: 7760502523  
Cliente Nº: 900963

**Na qualidade de representante exclusivo no Brasil, da empresa Carl Zeiss Alemanha, temos o prazer de oferecer:**

MICROSCÓPIO INVERTIDO COM ILUMINAÇÃO TRANSMITIDA COM LÂMPADA HALÓGENA DE 100 W PARA CAMPO CLARO E CONTRASTE DE FASE, REVOLVER CODIFICADO PARA 6 OBJETIVAS, OCULARES FOCALIZÁVEIS DE 10 X / 23, OBJETIVAS PLANACROMÁTICAS DE 10 E 100 X, OBJETIVAS PLANACROMÁTICAS DE CRISTAL DE FLUORITA DE 40 E 63 X, CONDENSADOR LD COM ABERTURA NUMÉRICA DE 0,35, ENTRADA LATERAL PARA ADAPTAÇÃO DE CÂMERA, PLATINA COM CHARRIOT E SUPORTE PARA PLACAS DE PETRI, LÂMINAS E CÂMARA DE SEDIMENTAÇÃO, LENTE AUXILIAR DE 1,6 X, DISPLAY DIGITAL PARA VISUALIZAÇÃO DE OBJETIVA EM USO, TRAVA DO MOVIMENTO Z PARA EVITAR COLISÕES DE OBJETIVAS COM AMOSTRAS, ILUMINAÇÃO REFLETIDA COM LÂMPADA DE METAL DE HALIDE DE 120 W PARA FLUORESCÊNCIA, CAMINHO ÓTICO COM LENTES COM CORREÇÃO APOCROMÁTICA, CARROSSEL CODIFICADO PARA 6 CONJUNTOS DE FILTROS FL, CÂMERA DIGITAL COLORIDA, COM SENSIBILIDADE PARA TODAS AS TÉCNICAS DE MICROSCOPIA, RESOLUÇÃO DE 5 Mb, SENSOR CMOS, INTERFACE USB 3.0, ADAPTADOR E C-MOUNT DE 0,63 X, PLACA USB 3.0, SOFTWARE PARA AQUISIÇÃO E ANÁLISE DE IMAGENS, MEDIDAS INTERATIVAS, FOCO ESTENDIDO, PANORAMA, SOBREPOSIÇÃO DE IMAGENS DE FLUORESCÊNCIA E TIME LAPSE.

Item	ID do produto / Descrição do Produto	Quant.
10	491915-9880-010 Microscope Axio Observer 3/5/7 KMAT Consisting of the following items:	1 PC
20	431006-9901-000 Microscope stand Axio Observer 5 - 6-position nosepiece, H DIC M27 cod. - manual focus drive incl. focus stop - z-drive operation, flat; left - 1x tube lens to fit with optional available 1-position tube lens mount or 3-position optovar turret cod. - slider mount for PlasDIC and analyzer module	1 PC





Proposta: 7760502523  
Data: 29/10/2020  
Página: 2 de 8

800593  
27 AGO 2020

Fr. 70  
h

- circular operation key unit right
- keys for switching TL/RL illumination
- light manager
- interfaces CAN, RS 232, USB and TCP/IP
- trigger socket (In/Out) for shutter
- connecting socket for external UNIBLITZ shutter
- integrated 12V DC 100W power supply, stabilized, 100V-127V and 200V-240VAC / 50-60Hz / max. 300VA
- USB cable and country-specific line cable

30	431017-0000-000	1 PC
	extended travel range from 10 to 13 mm	
40	431012-0000-000	1 PC
	Revolver 3-Pos P/Optovar Cod	
50	000000-1268-705	1 PC
	Optovar 1,6X	
60	425151-0000-000	1 PC
	for basic stands Axio Observer A1/D1 (100% vis : 0% L / 0% vis : 100% L)	
70	000000-1069-227	1 PC
	for visual observation	
80	425537-0000-000	1 PC
	Tubo binocular 45°/23 com ajuste de distância interpupilar;	
90	444036-9000-000	2 PC
	Ocular PL 10x/23 Br., campo de visão de 23 mm de diâmetro (área de 415 mm <sup>2</sup> ), focalizável para diferença de dioptria, com espaço para inserção de retículo, a requisitar;	
100	444801-0000-000	2 PC
	Conchas de proteção para oculares	
110	474066-9901-000	1 PC
	Retículo micrométrico em cruz 10:100, d = 26 mm	
120	474026-0000-000	1 PC
	Lâmina micrométrica para luz transmitida: 5 + 100/100y, d = 0,16 mm - cinco linhas com intervalos de 1 mm na direção y, e cem linhas com intervalos de 0,01 mm também na direção y;	
130	432017-9901-000	1 PC
	Platina 250 x 230 mm, com superfície anodizada de alta resistência	
140	000000-1005-833	1 PC
	Guia 130 x 85 mm com botões à direita (charriot) - pode ser encaixada de ambos os lados e aceita	



Proposta: 7760502523  
Data: 29/10/2020  
Página: 3 de 8

8 0 0 5 9 3  
27 A GO 2020

fm 71  
h

150	471718-0000-000	1 PC	suportes diversos para trabalho com lâminas, placas, garrafas, câmaras, etc.;
160	423922-0000-000	1 PC	Moldura-suporte universal M - para lâminas histológicas, placas de Petri, placas de cultura diversas e Sedgwick Hafter;
170	423000-9901-000	1 PC	and light manager, carrier tiltable, for the mounting of condensers. Equipped with luminous-field diaphragm, 3-position filter changer and attachment possibility for micromanipulators. LCD display, four lines for display of nosepiece position, objective magnification, contrasting techniques, reflector turret equipment and lamp brightness.
180	380059-1660-000	2 PC	Caixa de Lâmpada HAL 100 com coletor de quartzo
190	000000-2319-366	1 PC	Lâmpada halógena 12V 100W
200	424241-0000-000	1 PC	Filtro azul de aumento de contraste, d = 32x2 mm para contraste azul-vermelho melhorado, e. com lâminas coradas HE
210	423606-9901-000	1 PC	Condensador LD 0,35 com 6 posições para as seguintes técnicas: H, Ph0, Ph1, Ph2, 2x DIC, diafragma, distância de trabalho WD = 70 mm, para objetivas de 2,5x a 100x;
220	000000-1062-360	2 PC	Reflected-light illuminator FL - slider mounts for manual sliders - slider mount for 3-position filter slider, dia. 25 mm - beam path apochromatic corrected - transmission from 375 to 825 nm >80%
230	423625-0000-000	1 PC	Cursor Iris centralizável para caminho ótico de luz refletida - pode ser usado como diafragma de campo e/ou diafragma de abertura (iluminação tipo Köhler);
240	424947-0000-000	1 PC	for reflected-light illumination switching time < 60 ms switching frequency max. 5 Hz
250	000000-1068-113	1 PC	reflector modules exchangeable without removal of reflector turret
260	423013-9010-000	1 PC	Filtro de proteção para refletor *Iluminador HXP 120 V (D) Fonte bivolt para fluorescência, lâmpada HXP 120, filtro infravermelho,



Proposta: 7760502523  
Data: 29/10/2020  
Página: 4 de 8

8 0 0 5 9 3

27 AGO 2020

fa 72  
/

carrossel  
motorizado atenuador de brilho e shutter motorizado com motor de  
passo,  
rápido  
e livre de vibrações, controlados via CAN pelo ZEN.

Interfaces:

- 1x CAN (CAN-HD15)
- 1x Trigger in (BNC)
- 1x Trigger out (BNC)
- 1x EXT (BNC) para controle remoto

Incluso fibra líquida, cabos BNC e CAN\*

270	423302-0000-000	1 PC
	Adaptador de Iluminacao	
280	000000-0482-730	1 PC
	Lâmpada reserva HXP 120 com tempo médio de vida de 2 mil horas, arco curto, refletor elíptico e ciclo de halogênio;	
290	000000-1109-741	1 PC
	Proteção de tela para AxioObserver / Axiovert 200	
300	488002-9901-000	1 PC
	Jogo de filtros 02 (shift free), para DAPI e mais de 30 outros corantes - EX G 365, BS FT 395, EM LP 420 - transmitância superior a 96% entre 430 e 750 nm;	
310	488009-9901-000	1 PC
	Jogo de filtros 09 (shift free), para FITC, Fluoresceína e mais de 50 outros corantes - EX BP 450-490, BS FT 510, EM LP 515 - transmitância superior a 95% entre 530 e 850 nm;	
320	488015-0000-000	1 PC
	Jogo de filtros 15 (shift free), para Iodeto de Propídeo e mais de 20 outros corantes - EX BP 546/12, BS FT 580, EM LP 590 - transmitância superior a 95% entre 600 e 810 nm;	
330	424931-0000-000	3 PC
	Módulo refletor FL EC P&C com encaixe torsional de filtros de emissão para eliminar reflexões (espessura máxima dos filtros: 5 mm);	
340	459330-0000-000	1 PC
	Capa protetora para Axio Observer / AvioVert 200/200 M	
350	421241-9910-000	1 PC
	Objetiva LD A-Plan 10x/0.25 M27, WD=8.5mm em D=1 poliestileno	
360	421361-9971-000	1 PC



Proposta: 7760502523  
Data: 29/10/2020  
Página: 5 de 8

8 0 0 5 9 3  
27 AGO 2020

En. 73  
h

370	421381-9971-000	1 PC
	Objective LD Plan-Neofluar 40x/0.6 Corr Ph2 M27 (CG=0-1.5mm) (FWD=3.3mm at CG=0mm and FWD=2.5mm at CG=1.5mm)	
	Objective LD Plan-Neofluar 63x/0.75 Corr Ph2 M27 (CG=0-1.5mm) (FWD=2.2mm at CG=0mm and FWD=1.2mm at CG=1.5mm). incl. Cover glasses, high performance, CG=0.17mm, box with 100 pc.	
380	421091-9811-000	1 PC
	Objetiva A-Plan 100x/1.25 a óleo Ph2 M27 (WD=0.22mm) Inclui Óleo de Imersão Immersol 518 N, frasco 20ml.	
390	419195-9026-000	1 PC
	Suporte para Camara de Sedimentação	
400	426113-0000-000	1 PC
	Adaptador para câmera 60N-C 2/3" 0.63x	
410	426560-9050-000	1 PC
	Câmera para microscopia Axiocam 705 color (D) Câmera para microscópio de alto desempenho, incluindo software de driver de 64 bits Interface USB 3.0 PCIe x1, cabo USB 3.0 de 3 m e filtro de barreira IR (Revestido)	
	Tipo de sensor: CMOS SONY IMX250 Exmor, Obturador global SONY Pregius Matriz de filtro de cores Número de pixels: 2464 (H) x 2056 (V) = 5,07 Mega pixels Tamanho do pixel: 3,45 µm x 3,45 µm Tamanho do chip: 8,5 mm x 7,1 mm, equivalente a 2/3 "(diagonal de 11,1 mm) Faixa espectral: Com filtro de barreira IR aprox. 400 nm a 720 nm Capacidade total do poço: Aprox. 11.000 e com ganho 1x (típ.) Amplificação de sinal ajustável: 1x, 2x, 4x, 8x, 16x	
	Resolução selecionável (colorida e monocromática): Fator Binning H x V (1x1 a 5x5 digital) Resolução básica de 2464 x 2056 1x1 1232 x 1028 2x2 816x684 3x3 608x514 4x4 480x410 5x5 (em 2x2 binning analógico e digital combinado para aumentar ainda mais sensibilidade)	
	Fator de subamostragem H x V 2464 x 2056 1x1 1232 x 1028 2x2	
	Taxa de quadros ao vivo: (1 ms de exposição, configuração padrão Modo Rápido) Taxa de quadros H x V (fps) 1232 x 1028 30	
	Taxas de quadros para gravação de séries temporais: (1 ms de exposição, dependendo ainda do hardware e software	



Proposta: 7760502523  
Data: 29/10/2020  
Página: 6 de 8

800593  
27 AGO 2020

fn. 74  
h

**configuração)**

Taxa de quadros H x V (ROI) (fps)  
2464 x 2056 60  
1920x1080 115  
1232 x 1028 173 (subamostragem 2x2, campo de visão completo)  
1024 x 1024 121  
512x512 235  
1920x256 436

**Ruído de leitura Capacidade total do poço Faixa dinâmica (com ganho)**

2,20 e (1x) 11.000 e 1: 5000  
1,74 e (2x) 5.000 e 1: 3100  
1,48 e (4x) 2.700 e 1: 1800  
1,29 e (8x) 1.300 e 1: 1300  
1,15 e (16x) 690 e 1: 600

Faixa dinâmica do modo HDR 1: 25.000

**Software Suportado**

Operação da câmera: ajuste do tempo de exposição com modo automático ou manual  
Modo de sobre ou subexposição ajustável  
Medição opcional na área-alvo definida (medidor de ponto)  
Saturação de cor ajustável  
Balanço de brancos que ajusta o modo interativo ou automático com cor de balanço de branco alvo selecionável (mais quente / mais frio)  
Leitura do sub sensor  
Regiões ("ROI"): Ajustável  
Digitalização: 8, 12, 14 bits / pixel (8 de 14 bits ou compressão mode)  
Corrente escura: <0,5 e / p / s a 18 ° C de temperatura do sensor  
Arrefecimento: Temperatura estabilizada a 18 ° C (para temperaturas ambientes de 18 ° C a 30 ° C)  
Intervalo de tempo de exposição: 0,1 ms a 60 s  
Disparador de hardware: Disparo para controle do tempo de exposição  
Saída de disparo para tempo de exposição  
Tempo de leitura e status de pronto para acionamento (são necessários acessórios adicionais)  
LED de status da câmera: status da operação com código de cores, pode ser escurecido  
Interface da câmera: USB 3.0 (operação opcional com USB 2.0 a preço reduzido)  
taxa de quadros)  
Interface Óptica: Montagem em C  
Profundidade da rosca para objetivos: Máx. 5 mm  
Tamanho / Peso: Aprox. 10,8 cm x 7,8 cm x 4,3 cm (2,3 "x 3,2" x 1,7 ") / 580 g  
Carcaça: Alumínio anodizado azul, com aletas de refrigeração na parte superior  
Rosca fotográfica de 1/4 "para montagem em tripé  
Registro: CE  
Fonte de alimentação: Fornecido por USB 3.0 e USB 2.0, máx. Consumo de 7 W  
Condições ambientais: 5 ° C a 35 ° C, máx. 80% de ar relativo umidade,  
Sem condensação, é necessária circulação de ar livre  
Sistemas operacionais suportados: Windows 10x64 Enterprise  
Software suportado: ZEN 3.1 blue, ZEN 2.7 core



Proposta: 7760502523  
Data: 29/10/2020  
Página: 7 de 8

800593  
27 AGO 2020

fn 75  
h

420	410135-1002-310	1 PC
	ZEN 3.1 pro Aquisição e processamento de imagens em Win 7/10 x64. Interface de usuário configurável, controle do ZEISS sistemas e componentes de microscópio, extensa aquisição e análise. Formato de imagem CZI. Os seguintes módulos estão incluídos: - Medição do Módulo ZEN - Módulo ZEN Multicanal - Panorama do módulo ZEN - Foco estendido manual do módulo ZEN	
430	000000-1066-465	1 PC
	Licença	
440	410136-1031-110	1 PC
	Licença ZEN Modulo Time Lapse	
450	000000-2097-829	1 PC
	Reticulo de Wipple 26 mm diametro, 10x10 mm - 1000 micras	

Subtotal 354.697,00 BRL  
**TOTAL entrega no Rio de Janeiro 354.697,00 BRL**

De acordo com os regulamentos de controle de exportação aplicáveis, incluindo as disposições do direito europeu e dos Estados Unidos da América em matéria de controle de exportação, esta cotação só entrará em vigor no caso de um embargo, se esse embargo for removido, ou, caso uma venda esteja sujeita a uma licença, só será efetiva se forem concedidas todas as licenças oficiais necessárias. Se o acordo não entrar em vigor com base nos regulamentos de controle de exportação aplicáveis, deve-se excluir qualquer reclamação contra a nossa parte, especialmente reclamações por danos.



Proposta: 7760502523  
Data: 29/10/2020  
Página: 8 de 8

8 0 0 5 9 3  
27 A GO 2020

Fr. 76  
h

**CONDIÇÕES COMERCIAIS:**

Validade da proposta: 10 (dez) dias a partir da data de emissão.  
Prazo de entrega: 90 (noventa) dias após confirmação do pedido.  
Pagamento: À Vista

Obs.: A aceitação do pedido está sujeita a análise de crédito do cliente.

OS IMPOSTOS INFORMADOS NA PROPOSTA SÃO PARA SIMPLES REFERÊNCIA E PODEM SOFRER ALTERAÇÕES NA EMISSÃO DA NOTA FISCAL (NF).

**DADOS DE FATURAMENTO:**

Favor considerar os dados abaixo para faturamento:

Carl Zeiss do Brasil Ltda  
Rodovia Antonio Heil, 1001 KM 01 ARMZ G11, Itaipava  
CEP 88316-001 Bairro: Itaipava – Itajaí/SC  
CNPJ: 33.131.079/0007-34  
I.E.: 260.186.643

**GARANTIA:**

De 12 (doze) meses a contar da instalação ou 15 meses a contar da data do faturamento, contra defeitos de fabricação, excetuando-se lâmpadas e demais artigos considerados de consumo.  
Após o período de garantia, será oferecido um Contrato de Manutenção a ser executado pelo Departamento de Assistência Técnica da Carl Zeiss do Brasil, por técnicos especializados em todos os equipamentos ofertados.

**INSTALAÇÃO:**

A embalagem do produto apenas poderá ser aberta na presença de um profissional da Carl Zeiss do Brasil Ltda.  
Após a entrega do equipamento, o cliente deverá entrar em contato com a Carl Zeiss do Brasil através do e-mail: [relacionamento@zeiss.com](mailto:relacionamento@zeiss.com) para agendamento da instalação e/ou treinamento.

AS IMAGENS IMPRESSAS NA PROPOSTA SÃO MERAMENTE ILUSTRATIVAS E PODEM SER DIFERENTES DOS PRODUTOS ORIGINAIS.

Atenciosamente,  
CARL ZEISS DO BRASIL LTDA.  
Elycio Neto



Eduardo Cordeiro &lt;elcordeiro@cedae.com.br&gt;

8 0 0 5 9 3

## SPECTRUN BIO - COTAÇÃO DE PREÇO – MICROSCÓPIO INVERTIDO BINOCULAR

27 AGO 2020

4 mensagens

Fn 77  
h

Eduardo Cordeiro <elcordeiro@cedae.com.br>  
Para: info@spectrun.com.br

29 de outubro de 2020 12:32

### COTAÇÃO DE PREÇO – MICROSCÓPIO INVERTIDO BINOCULAR

CEDAE - Companhia Estadual de Águas e Esgotos - Rio de Janeiro/RJ

CNPJ: 33.352.394/0001-04

DSG - Diretoria de Saneamento e Grande Operação

GDSG-6 - Gerência de Controle de Qualidade de Água

### ESTIMATIVA DE PREÇO PARA LICITAÇÃO PELO PORTAL DA CAIXA ECONÔMICA FEDERAL

À

#### SPECTRUN BIO ENGENHARIA MEDICA HOSPITALAR LTDA

Tel.: (11) 5051-1450

e-mail: [info@spectrun.com.br](mailto:info@spectrun.com.br)

A/C Departamento de Vendas

Visando a aquisição de "**MICROSCÓPIO INVERTIDO BINOCULAR**" na modalidade de LICITAÇÃO PELO PORTAL DA CAIXA ECONÔMICA FEDERAL, solicitamos desta conceituada empresa **cotação de preço**, conforme especificado no **TERMO DE REFERÊNCIA**.

Na proposta deverão constar as seguintes condições de preço e fornecimento:

- **CONDIÇÕES DE PAGAMENTO ..... 30 dias**
- **PRAZO DE ENTREGA ..... 4 meses**
- **VALIDADE DA PROPOSTA ..... 60 dias**
- **PREÇO CIF E IMPOSTOS ..... INCLUSOS**
- **INFORMAR ALÍQUOTA DO ICMS DO SEU ESTADO E DIFERENCIAL DE ALÍQUOTA PARA O ICMS DE 20%, A SER PAGO PARA O ESTADO DO RIO DE JANEIRO, QUANDO DA EMISSÃO DA NOTA FISCAL PARA ENTREGA DO MATERIAL. OU INFORMAR O PREÇO UNITÁRIO COM A ALÍQUOTA DO ICMS DE 20% INCLUSA.**

#### - LOCAL DE ENTREGA:

Gerência de Controle de Qualidade da Água

Coordenação de Laboratórios

Rua Doutor Otávio Kelly, 110 – Tijuca – Rio de Janeiro – RJ – CEP. 20511-280

Seguem anexo:

- Termo de Referência;
- Especificação CEDAE Anexo n.º 870;
- REGRAS para fornecimento de Equipamentos e Matérias para Fornecedores localizados fora do Estado do Rio de Janeiro, a partir de 01 de dezembro de 2019.



Para maiores esclarecimento, entrar em contato com o telefone: **(21) 2332-1723 Sra. Rosiane.**

No aguardo,

Atenciosamente,

8 0 0 5 9 3  
27 AGO 2020

fn 78  
h

**Eduardo Luís Cordeiro**



**Chefe de Coordenação - CDSG-2C**  
COORDENAÇÃO DE TRANSP. E EQUIP. DA SDSG-2.B

021-2332-3734  
elcordeiro@cedae.com.br

Av. Presidente Vargas, 2655 - 4º andar | Bairro: Cidade Nova, Rio de Janeiro - RJ - CEP: 20210-030

### 3 anexos

- Termo de Referência MICROSCÓPIO INVERTIDO BINOCULAR.docx**  
1402K
- Especificação MICROSCÓPIO INVERTIDO BINOCULAR - Anexo CEDAE 870.pdf**  
715K
- REGRAS para fornecimento de Equipamentos e Matérias para Fornecedores localizados fora do Estado do Rio de Janeiro, a partir de 01 de dezembro de 2019..pdf**  
1094K

Renata Lenita <renata@spectrun.com.br>  
Para: elcordeiro@cedae.com.br  
Cc: Natalia Moreira <natalia.moreira@spectrun.com.br>

4 de novembro de 2020 09:43

Prezado Eduardo, bom dia!

Me chamo Renata e vou dar seguimento ao seu atendimento, vamos providenciar a proposta e te retorno em breve.

Agradeço,



**Renata Lenita**  
Comercial  
(11) 2039.5400 / (11) 99558.7538  
Av. Fagundes Filho, 316  
Vl Monte Alegre • São Paulo • SP



spectrun.com.br



[Texto das mensagens anteriores oculto]

### 3 anexos

- Termo de Referência MICROSCÓPIO INVERTIDO BINOCULAR.docx**  
1402K
- Especificação MICROSCÓPIO INVERTIDO BINOCULAR - Anexo CEDAE 870.pdf**  
715K
- REGRAS para fornecimento de Equipamentos e Matérias para Fornecedores localizados fora do Estado do Rio de Janeiro, a partir de 01 de dezembro de 2019..pdf**  
1094K

Cc: Natalia Moreira <natalia.moreira@spectrun.com.br>

Oi Eduardo, boa tarde!

Segue a cotação em anexo com todas as configurações solicitadas.

Qualquer dúvida, estarei à disposição.

Agradeço,



Renata Lenita  
Comercial  
(11) 2039.5400 / (11) 99558.7538  
Av. Fagundes Filho, 316  
VI Monte Alegre • São Paulo • SP



spectrun.com.br



[Texto das mensagens anteriores oculto]

PSV-3542-CEDAE RJ-RENATA.pdf  
297K

Eduardo Cordeiro <elcordeiro@cedae.com.br>

Para: renata@spectrun.com.br

Cc: natalia.moreira@spectrun.com.br

11 de novembro de 2020 15:29

Obrigado Renata pela atenção.

Atenciosamente,

**Eduardo Luís Cordeiro**



Chefe de Coordenação - CDSG-2C  
COORDENAÇÃO DE TRANSP. E EQUIP. DA SDSG-2.B

021-2332-3734  
elcordeiro@cedae.com.br

Av. Presidente Vargas, 2655 - 4º andar | Bairro: Cidade Nova, Rio de Janeiro - RJ - CEP: 20210-030

[Texto das mensagens anteriores oculto]

PSV-3542-CEDAE RJ-RENATA.pdf  
297K

### Ciente

**CEDAE RJ**  
Eduardo Cordeiro  
(21) 2332-3734  
[elcordeiro@cedae.com.br](mailto:elcordeiro@cedae.com.br)

### Dados da proposta

**10/11/2020**  
PSV Nº: 3542/20  
Renata Lenita | (11) 99558 7358  
[renata@spectrun.com.br](mailto:renata@spectrun.com.br)  
Validade da proposta: 60 dias

### Produtos

Item	Ref.	Marca	Produto	Qde.	Valor unitário	Valor total
1	TS2R-FL	Nikon	Microscópio biológico invertido modelo Eclipse TS2R-FL com câmera Moticam PRO55 Lite da marca Motic	1	R\$ 400.140,00	R\$ 400.140,00

*A descrição detalhada de cada item encontra-se no final da proposta.*

### Valor total da proposta

**R\$ 400.140,00**

### Condições comerciais

**Condições pagamento:** 30 DDL (sujeito a análise de crédito)  
Temos opção de pagamento no cartão de crédito. Consulte nossas condições.

**Prazo de entrega:** Até 90 dias úteis após aprovação - Sujeito a alteração.

**ICMS:** 12%

**Frete:** Por conta do emitente

**Assistência técnica:** Permanente e realizada por profissionais capacitados e treinados em fábrica

**Garantia:** 12 Meses contra defeitos de fabricação

**Despesas p/ instalação:** Despesas de viagem (passagem aérea/táxi/hotel/refeição) por conta do destinatário

**Instalação e demonstração p/ uso:** Inclusos

## Descritivo técnico

## Item 01

Ref.: TS2R-FL

Microscópio biológico invertido modelo Eclipse TS2R-FL com câmera Moticom PROSS Lite da marca Motic

**Microscópio Biológico Invertido modelo eclipse TS2R-FL para campo claro, Fluorescência e contraste de fase, marca Nikon.**

Sistema de iluminação por lâmpada de LED com exclusiva lente Fly Eye para aumentar o brilho e melhorar a visualização da imagem;

**Características do Produto**

- Tubo binocular com sistema tipo Siedentopf, ajuste distância interpupilar ajustável de 50 a 75 mm com saída lateral para câmera e distribuição de luz de 100:0 / 0:100.
- Adaptador para câmera C-0.7X DXM RELAY LENS
- Iluminação LED com lente Fly Eye;
- Três de oculares de 10x campo de 22mm;
- Revolver Sêxtuplo (Slot para DIC);
- Condensador ELWD para campo claro, contraste de fase, N.A. 0,3 e distância de trabalho de 75mm;
- Platina mecânica com Charriot do lado direito e superfície retangular de 170 x 225 mm;
- Conjunto de Objetivas CFI60:
  - o CFI ACHR ADL 10X PH1 NA 0.25 WD 5.2MM-NC
  - o CFI PLAN FLUOR DLL 40X NA 0.75 WD 0.65MM
  - o CFI S Plan Fluor 60X NA 0.70 ADL ELWD, 1.80-2.60mm WD, Corr .1-1.3mm WD PH2
  - o CFI PL ACHR DL100XOIL NA1.25 WD0.17MM-NC (de óleo de imersão incluso - frasco de 8ml)
- Filtro de absorção de calor 45mm
- Filtro Verde 45mm GIF 546nm
- Reticulo de 27mm – quadrados de 1mm em grade 10x10 Grid (100 quadrantes)
- Reticulo de 27mm - Escala de-10mm com 100 graduações.

**Sistema de Epi-fluorescência**

- Sistema de fluorescência integrado na estativa, com alojamento para quatro filtros e shutter manual;
- Iluminador para fluorescência INTENSILIGHT com lâmpada de mercúrio de 130W e fibra de 1500mm;
- Filtros de fluorescência para os marcadores DAPI, FITC e TRITC:
  - o C-FL 385nm LED Filter Set (DAPI) - EX 390/38, DM 420, EM 475/90
  - o C-FL 470nm LED Filter Set (FITC/GFP) - EX 470/40, DM 500, EM 534/55
  - o C-FL 560nm LED Filter Set (TRITC, Cy3) - EX 550/50, DM 600, EM 630/75
- Lâmpada de mercúrio adicional de ultra-alta pressão 130W



**Benefícios do produto**

- Permite incluir ou trocar acessórios;
- DIC (opcional);
- Emboss Contrast (opcional);
- NAMC (opcional);
- Campo de visão da ocular amplo;
- Ajuste de dioptria nas oculares;
- Ótica com tratamento anti-fungo;
- Tensão de alimentação bivolt.

**COMPANHA:**

Câmera Moticam ProS5 Lite – Adequada para microscopia de fluorescência

Câmera Digital para microscopia com sensor CMOS 2/3"

• Resolução: 2448 x 2048 pixels – 5 megapixels, 2448 x 2048 pixels a 35.7fps e 1224 x 1024 pixels a 88.4fps.

• Tamanho dos pixels: 3.45 x 3.45 µm;

• Digitalização 8bit/12bit;

• Interface USB 3.1;

• Tempo de exposição de 14us ~ 2 seg, Sensibilidade 1146 mV a 1/30 seg

• Inclui software de aquisição de imagem e vídeo compatível com Microsoft

Windows7/8/10, MAC OSX10.9 e Linux;

Com ajustes de Resolução, Exposição (manual ou automático: 0.1 ms – 2.0 segundos),

Ajustes de Ganho, Gama, Balanço de Branco, etc.

• Inclui software de tratamento de imagem para adicionar medidas em Linha, Retângulo,

Círculo, Círculo (3 pontos), Arco, Elipse, Polígono, Paralela, Escala em cruz;

Exportação imagens em formato: JPG / BMP / TIFF.

• Fabricante: Motic

*imagens**Imagem meramente ilustrativa*



Eduardo Cordeiro &lt;elcordeiro@cedae.com.br&gt;

**RES: HEXIS CIENTIFICA - COTAÇÃO DE PREÇO – MICROSCÓPIO INVERTIDO  
BINOCULAR dai01**

2 mensagens

Hexis Licitacoes <licitacoes@hexis.com.br>  
Para: Eduardo Cordeiro <elcordeiro@cedae.com.br>  
Cc: Hexis Licitacoes <licitacoes@hexis.com.br>

3 de novembro de 2020 18:13

8 0 0 5 9 3

27 AGO 2020

to 83  
h

Prezados Senhores,

Agradecemos seu contato.

Todavia, o(s) item(s) solicitado(s) não são de nossa linha de fornecimento.

Em tempo, conheça nossos produtos através do portal:

<https://www.hexis.com.br/produtos/geral>

Qualquer dúvida favor entre em contato.

Atenciosamente,

**Daiana T. Manzini Cao** | Vendedora Interna – Licitações/Governo

Hexis Científica | Unidade Jundiaí-SP

T.: +55 11 4589-2614 | **CENTRAL:** +55 11 4589-2600**SAC:** 0800 702 2600 | [www.hexis.com.br](http://www.hexis.com.br)

8 0 0 5 9 3  
27 AGO 2020En 84  
1

COTAÇÃO DE PREÇO – MICROSCÓPIO INVERTIDO BINOCULAR

CEDAE - Companhia Estadual de Águas e Esgotos - Rio de Janeiro/RJ

CNPJ: 33.352.394/0001-04

DSG - Diretoria de Saneamento e Grande Operação

GDSG-6 - Gerência de Controle de Qualidade de Água

### ESTIMATIVA DE PREÇO PARA LICITAÇÃO PELO PORTAL DA CAIXA ECONÔMICA FEDERAL

À

**HEXIS CIENTIFICA LTDA.**

Tel.: (11) 4589-2600

e-mail: [rbonafim@hexis.com.br](mailto:rbonafim@hexis.com.br)

A/C Departamento de Vendas

Visando a aquisição de "**MICROSCÓPIO INVERTIDO BINOCULAR**" na modalidade de LICITAÇÃO PELO PORTAL DA CAIXA ECONÔMICA FEDERAL, solicitamos desta conceituada empresa **cotação de preço**, conforme especificado no **TERMO DE REFERÊNCIA**.

Na proposta deverão constar as seguintes condições de preço e fornecimento:

- **CONDIÇÕES DE PAGAMENTO ..... 30 dias**
- **PRAZO DE ENTREGA ..... 4 meses**
- **VALIDADE DA PROPOSTA ..... 60 dias**
- **PREÇO CIF E IMPOSTOS ..... INCLUSOS**
- **INFORMAR ALÍQUOTA DO ICMS DO SEU ESTADO E DIFERENCIAL DE ALÍQUOTA PARA O ICMS DE 20%, A SER PAGO PARA O ESTADO DO RIO DE JANEIRO, QUANDO DA EMISSÃO DA NOTA FISCAL PARA ENTREGA DO MATERIAL. OU INFORMAR O PREÇO UNITÁRIO COM A ALÍQUOTA DO ICMS DE 20% INCLUSA.**

**- LOCAL DE ENTREGA:****Gerência de Controle de Qualidade da Água****Coordenação de Laboratórios****Rua Doutor Otávio Kelly, 110 – Tijuca – Rio de Janeiro – RJ – CEP. 20511-280**

8 0 0 5 9 3

27 AGO 2020

fa 85  
d

Seguem anexo:

- Termo de Referência;

- Especificação CEDAE Anexo n.º 870;

- REGRAS para fornecimento de Equipamentos e Matérias para Fornecedores localizados fora do Estado do Rio de Janeiro, a partir de 01 de dezembro de 2019.

A cotação deverá ser encaminhada para o e-mail: [elcordeiro@cedae.com.br](mailto:elcordeiro@cedae.com.br)Para maiores esclarecimento, entrar em contato com o telefone: **(21) 2332-1723 Sra. Roslane.**

No aguardo,

Atenciosamente,

**Eduardo Luís Cordeiro****Chefe de Coordenação - CDSG-2C**  
COORDENAÇÃO DE TRANSP. E EQUIP. DA SDSG-2.B**021-2332-3734**  
[elcordeiro@cedae.com.br](mailto:elcordeiro@cedae.com.br)**Av. Presidente Vargas, 2655 - 4º andar | Bairro: Cidade Nova, Rio de Janeiro - RJ - CEP: 20210-030**

Please be advised that this email may contain confidential information. If you are not the intended recipient, please notify us by email by replying to the sender and delete this message. The sender disclaims that the content of this email constitutes an offer to enter into, or the acceptance of, any agreement; provided that the foregoing does not invalidate the binding effect of any digital or other electronic reproduction of a manual signature that is included in any attachment.

image001.jpg  
22K





800593  
27 AGO 2020

fn 86  
2

**Eduardo Cordeiro** <elcordeiro@cedae.com.br>  
Para: licitacoes@hexis.com.br

4 de novembro de 2020 11:20

Prezada Daiana,

Obrigado pela atenção.

Atenciosamente,

**Eduardo Luís Cordeiro**



**Chefe de Coordenação - CDSG-2C**  
COORDENAÇÃO DE TRANSP. E EQUIP. DA SD SG-2.B

021-2332-3734  
elcordeiro@cedae.com.br

Av. Presidente Vargas, 2655 - 4º andar | Bairro: Cidade Nova, Rio de Janeiro - RJ - CEP: 20210-030

[Texto das mensagens anteriores oculto]



image001.jpg  
22K



Eduardo Cordeiro &lt;elcordeiro@cedae.com.br&gt;

## S D TEIXEIRA - COTAÇÃO DE PREÇO – MICROSCÓPIO INVERTIDO BINOCULAR

1 mensagem

Eduardo Cordeiro &lt;elcordeiro@cedae.com.br&gt;

29 de outubro de 2020 12:13

Para: comerciaisdteixeira@gmail.com

000593

27 AGO 2020

En 87  
d

COTAÇÃO DE PREÇO – MICROSCÓPIO INVERTIDO BINOCULAR

CEDAE - Companhia Estadual de Águas e Esgotos - Rio de Janeiro/RJ

CNPJ: 33.352.394/0001-04

DSG - Diretoria de Saneamento e Grande Operação

GDSG-6 - Gerência de Controle de Qualidade de Água

### ESTIMATIVA DE PREÇO PARA LICITAÇÃO PELO PORTAL DA CAIXA ECONÔMICA FEDERAL

À

S D TEIXEIRA PRODUTOS LABORATORIAIS LTDA - EPP

Tel.: (43) 3378-3838

e-mail: [comercialsdteixeira@gmail.com](mailto:comercialsdteixeira@gmail.com)

A/C Departamento de Vendas

Visando a aquisição de "**MICROSCÓPIO INVERTIDO BINOCULAR**" na modalidade de LICITAÇÃO PELO PORTAL DA CAIXA ECONÔMICA FEDERAL, solicitamos desta conceituada empresa **cotação de preço**, conforme especificado no **TERMO DE REFERÊNCIA**.

Na proposta deverão constar as seguintes condições de preço e fornecimento:

- **CONDIÇÕES DE PAGAMENTO ..... 30 dias**
- **PRAZO DE ENTREGA ..... 4 meses**
- **VALIDADE DA PROPOSTA ..... 60 dias**
- **PREÇO CIF E IMPOSTOS ..... INCLUSOS**
- **INFORMAR ALÍQUOTA DO ICMS DO SEU ESTADO E DIFERENCIAL DE ALÍQUOTA PARA O ICMS DE 20%, A SER PAGO PARA O ESTADO DO RIO DE JANEIRO, QUANDO DA EMISSÃO DA NOTA FISCAL PARA ENTREGA DO MATERIAL. OU INFORMAR O PREÇO UNITÁRIO COM A ALÍQUOTA DO ICMS DE 20% INCLUSA.**

#### - LOCAL DE ENTREGA:

Gerência de Controle de Qualidade da Água

Coordenação de Laboratórios

Rua Doutor Otávio Kelly, 110 – Tijuca – Rio de Janeiro – RJ – CEP. 20511-280

Seguem anexo:

- Termo de Referência;
- Especificação CEDAE Anexo n.º 870;
- REGRAS para fornecimento de Equipamentos e Matérias para Fornecedores localizados fora do Estado do Rio de Janeiro, a partir de 01 de dezembro de 2019.

Para maiores esclarecimento, entrar em contato com o telefone: **(21) 2332-1723 Sra. Rosiane.**

No aguardo,

Atenciosamente,

8 0 0 5 9 3  
27 AGO 2020  
fn. 88  
d

**Eduardo Luís Cordeiro**






**Chefe de Coordenação - CDSG-2C**  
COORDENAÇÃO DE TRANSP. E EQUIP. DA SDSG-2.B

**021-2332-3734**  
**elcordeiro@cedae.com.br**

Av. Presidente Vargas, 2655 - 4º andar | Bairro: Cidade Nova, Rio de Janeiro - RJ - CEP: 20210-030

**3 anexos**

-  **Termo de Referência MICROSCÓPIO INVERTIDO BINOCULAR.docx**  
1402K
-  **Especificação MICROSCÓPIO INVERTIDO BINOCULAR - Anexo CEDAE 870.pdf**  
715K
-  **REGRAS para fornecimento de Equipamentos e Matérias para Fornecedores localizados fora do Estado do Rio de Janeiro, a partir de 01 de dezembro de 2019..pdf**  
1094K



Eduardo Cordeiro &lt;elcordeiro@cedae.com.br&gt;

## IDM SOLUÇÕES - COTAÇÃO DE PREÇO – MICROSCÓPIO INVERTIDO BINOCULAR

800593  
27 AGO 2020

1 mensagem

Fr 89

Eduardo Cordeiro <elcordeiro@cedae.com.br>  
Para: idmsolucoes2@gmail.com

29 de outubro de 2020 12:21

### COTAÇÃO DE PREÇO – MICROSCÓPIO INVERTIDO BINOCULAR

CEDAE - Companhia Estadual de Águas e Esgotos - Rio de Janeiro/RJ

CNPJ: 33.352.394/0001-04

DSG - Diretoria de Saneamento e Grande Operação

GDSG-6 - Gerência de Controle de Qualidade de Água

### ESTIMATIVA DE PREÇO PARA LICITAÇÃO PELO PORTAL DA CAIXA ECONÔMICA FEDERAL

À

#### IDM SOLUÇÕES PÚBLICAS LTDA - EPP

Tel.: (62) 3251-6992

e-mail: [idmsolucoes2@gmail.com](mailto:idmsolucoes2@gmail.com)

A/C Departamento de Vendas

Visando a aquisição de "**MICROSCÓPIO INVERTIDO BINOCULAR**" na modalidade de LICITAÇÃO PELO PORTAL DA CAIXA ECONÔMICA FEDERAL, solicitamos desta conceituada empresa **cotação de preço**, conforme especificado no **TERMO DE REFERÊNCIA**.

Na proposta deverão constar as seguintes condições de preço e fornecimento:

- **CONDIÇÕES DE PAGAMENTO ..... 30 dias**
- **PRAZO DE ENTREGA ..... 4 meses**
- **VALIDADE DA PROPOSTA ..... 60 dias**
- **PREÇO CIF E IMPOSTOS ..... INCLUSOS**
- **INFORMAR ALÍQUOTA DO ICMS DO SEU ESTADO E DIFERENCIAL DE ALÍQUOTA PARA O ICMS DE 20%, A SER PAGO PARA O ESTADO DO RIO DE JANEIRO, QUANDO DA EMISSÃO DA NOTA FISCAL PARA ENTREGA DO MATERIAL. OU INFORMAR O PREÇO UNITÁRIO COM A ALÍQUOTA DO ICMS DE 20% INCLUSA.**

#### - LOCAL DE ENTREGA:

Gerência de Controle de Qualidade da Água

Coordenação de Laboratórios

Rua Doutor Otávio Kelly, 110 – Tijuca – Rio de Janeiro – RJ – CEP. 20511-280

Seguem anexo:

- Termo de Referência;
- Especificação CEDAE Anexo n.º 870;
- REGRAS para fornecimento de Equipamentos e Matérias para Fornecedores localizados fora do Estado do Rio de Janeiro, a partir de 01 de dezembro de 2019.

Para maiores esclarecimento, entrar em contato com o telefone: **(21) 2332-1723 Sra. Rosiane.**

No aguardo,

Atenciosamente,

8 0 0 5 9 3

27 AGO 2020

F2 90  
1

## Eduardo Luís Cordeiro






**Chefe de Coordenação - CDSG-2C**  
COORDENAÇÃO DE TRANSP. E EQUIP. DA SDSG-2.B

021-2332-3734  
elcordeiro@cedae.com.br

Av. Presidente Vargas, 2655 - 4º andar | Bairro: Cidade Nova, Rio de Janeiro - RJ - CEP: 20210-030

### 3 anexos

-  **Termo de Referência MICROSCÓPIO INVERTIDO BINOCULAR.docx**  
1402K
-  **Especificação MICROSCÓPIO INVERTIDO BINOCULAR - Anexo CEDAE 870.pdf**  
715K
-  **REGRAS para fornecimento de Equipamentos e Matérias para Fornecedores localizados fora do Estado do Rio de Janeiro, a partir de 01 de dezembro de 2019..pdf**  
1094K



Eduardo Cordeiro &lt;elcordeiro@cedae.com.br&gt;

800593

27 AGO 2020

## BIOLAB BRASIL - COTAÇÃO DE PREÇO - MICROSCÓPIO INVERTIDO BINOCULAR

1 mensagem

Fa 99  
A

Eduardo Cordeiro <elcordeiro@cedae.com.br>  
Para: suporte@biolabbrasil.com.br

29 de outubro de 2020 12:48

### COTAÇÃO DE PREÇO - MICROSCÓPIO INVERTIDO BINOCULAR

CEDAE - Companhia Estadual de Águas e Esgotos - Rio de Janeiro/RJ

CNPJ: 33.352.394/0001-04

DSG - Diretoria de Saneamento e Grande Operação

GDSG-6 - Gerência de Controle de Qualidade de Água

### ESTIMATIVA DE PREÇO PARA LICITAÇÃO PELO PORTAL DA CAIXA ECONÔMICA FEDERAL

À

**BIOLAB BRASIL - EQUIPAMENTOS PARA LABORATORIOS LTDA - ME**

Tel.: (11) 3522-8122

e-mail: [suporte@biolabbrasil.com.br](mailto:suporte@biolabbrasil.com.br)

A/C Departamento de Vendas

Visando a aquisição de "**MICROSCÓPIO INVERTIDO BINOCULAR**" na modalidade de LICITAÇÃO PELO PORTAL DA CAIXA ECONÔMICA FEDERAL, solicitamos desta conceituada empresa **cotação de preço**, conforme especificado no **TERMO DE REFERÊNCIA**.

Na proposta deverão constar as seguintes condições de preço e fornecimento:

- **CONDIÇÕES DE PAGAMENTO ..... 30 dias**
- **PRAZO DE ENTREGA ..... 4 meses**
- **VALIDADE DA PROPOSTA ..... 60 dias**
- **PREÇO CIF E IMPOSTOS ..... INCLUSOS**
- **INFORMAR ALÍQUOTA DO ICMS DO SEU ESTADO E DIFERENCIAL DE ALÍQUOTA PARA O ICMS DE 20%, A SER PAGO PARA O ESTADO DO RIO DE JANEIRO, QUANDO DA EMISSÃO DA NOTA FISCAL PARA ENTREGA DO MATERIAL. OU INFORMAR O PREÇO UNITÁRIO COM A ALÍQUOTA DO ICMS DE 20% INCLUSA.**

#### - LOCAL DE ENTREGA:

Gerência de Controle de Qualidade da Água

Coordenação de Laboratórios

Rua Doutor Otávio Kelly, 110 - Tijuca - Rio de Janeiro - RJ - CEP. 20511-280

Seguem anexo:

- Termo de Referência;
- Especificação CEDAE Anexo n.º 870;
- REGRAS para fornecimento de Equipamentos e Matérias para Fornecedores localizados fora do Estado do Rio de Janeiro, a partir de 01 de dezembro de 2019

Para maiores esclarecimento, entrar em contato com o telefone: **(21) 2332-1723 Sra. Rosiane.**

No aguardo,

Atenciosamente,

000593

27 AGO 2020

Fs 92  
^

## Eduardo Luís Cordeiro






**Chefe de Coordenação - CDSG-2C**  
COORDENAÇÃO DE TRANSP. E EQUIP. DA SDSG-2.B

021-2332-3734  
elcordeiro@cedae.com.br

Av. Presidente Vargas, 2655 - 4º andar | Bairro: Cidade Nova, Rio de Janeiro - RJ - CEP: 20210-030

### 3 anexos

-  **Termo de Referência MICROSCÓPIO INVERTIDO BINOCULAR.docx**  
1402K
-  **Especificação MICROSCÓPIO INVERTIDO BINOCULAR - Anexo CEDAE 870.pdf**  
715K
-  **REGRAS para fornecimento de Equipamentos e Matérias para Fornecedores localizados fora do Estado do Rio de Janeiro, a partir de 01 de dezembro de 2019..pdf**  
1094K



Eduardo Cordeiro &lt;elcordeiro@cedae.com.br&gt;

## HOVEN COMERCIAL - COTAÇÃO DE PREÇO – MICROSCÓPIO INVERTIDO BINOCULAR

1 mensagem

Eduardo Cordeiro <elcordeiro@cedae.com.br>  
Para: mco@hoven.com.br

29 de outubro de 2020 12:39

800593  
27 AGO 2020  
En. 93  
n

COTAÇÃO DE PREÇO – MICROSCÓPIO INVERTIDO BINOCULAR

CEDAE - Companhia Estadual de Águas e Esgotos - Rio de Janeiro/RJ

CNPJ: 33.352.394/0001-04

DSG - Diretoria de Saneamento e Grande Operação

GDSG-6 - Gerência de Controle de Qualidade de Água

### ESTIMATIVA DE PREÇO PARA LICITAÇÃO PELO PORTAL DA CAIXA ECONÔMICA FEDERAL

À

#### HOVEN COMERCIAL IMPORTADORA E EXPORTADORA LTDA

Tel.: (11) 3488-6600

e-mail: [mco@hoven.com.br](mailto:mco@hoven.com.br)

A/C Departamento de Vendas

Visando a aquisição de "**MICROSCÓPIO INVERTIDO BINOCULAR**" na modalidade de LICITAÇÃO PELO PORTAL DA CAIXA ECONÔMICA FEDERAL, solicitamos desta conceituada empresa **cotação de preço**, conforme especificado no **TERMO DE REFERÊNCIA**.

Na proposta deverão constar as seguintes condições de preço e fornecimento:

- **CONDIÇÕES DE PAGAMENTO ..... 30 dias**
- **PRAZO DE ENTREGA ..... 4 meses**
- **VALIDADE DA PROPOSTA ..... 60 dias**
- **PREÇO CIF E IMPOSTOS ..... INCLUSOS**
- **INFORMAR ALÍQUOTA DO ICMS DO SEU ESTADO E DIFERENCIAL DE ALÍQUOTA PARA O ICMS DE 20%, A SER PAGO PARA O ESTADO DO RIO DE JANEIRO, QUANDO DA EMISSÃO DA NOTA FISCAL PARA ENTREGA DO MATERIAL. OU INFORMAR O PREÇO UNITÁRIO COM A ALÍQUOTA DO ICMS DE 20% INCLUSA.**

#### - LOCAL DE ENTREGA:

Gerência de Controle de Qualidade da Água

Coordenação de Laboratórios

Rua Doutor Otávio Kelly, 110 – Tijuca – Rio de Janeiro – RJ – CEP. 20511-280

Seguem anexo:

- Termo de Referência;
- Especificação CEDAE Anexo n.º 870;
- REGRAS para fornecimento de Equipamentos e Matérias para Fornecedores localizados fora do Estado do Rio de Janeiro, a partir de 01 de dezembro de 2019.



Para maiores esclarecimento, entrar em contato com o telefone: **(21) 2332-1723 Sra. Rosiane.**

8 0 0 5 9 3

No aguardo,

27 AGO 2020

Atenciosamente,

En. 94  
h

**Eduardo Luís Cordeiro**






**Chefe de Coordenação - CDSG-2C**  
COORDENAÇÃO DE TRANSP. E EQUIP. DA SDSG-2.B

021-2332-3734  
elcordeiro@cedae.com.br

Av. Presidente Vargas, 2655 - 4º andar | Bairro: Cidade Nova, Rio de Janeiro - RJ - CEP: 20210-030

**3 anexos**

-  **Termo de Referência MICROSCÓPIO INVERTIDO BINOCULAR.docx**  
1402K
-  **Especificação MICROSCÓPIO INVERTIDO BINOCULAR - Anexo CEDAE 870.pdf**  
715K
-  **REGRAS para fornecimento de Equipamentos e Matérias para Fornecedores localizados fora do Estado do Rio de Janeiro, a partir de 01 de dezembro de 2019..pdf**  
1094K



Companhia Estadual de Águas e Esgotos - CEDAE  
Diretoria de Saneamento e Grande Operação - DSG  
Gerência do Controle da Qualidade da Água - GDSG-6



Título:	MICROSCÓPIO INVERTIDO BINOCULAR
Município:	Rio de Janeiro

### MAPA DEMONSTRATIVO DE EMPRESAS CONSULTADAS

Nº	Razão Social	CNPJ	Telefone	Contato	e-mail	Data da Consulta	Data da Resposta	Comentário	Valor Unitário Cotado R\$
1	CARL ZEISS DO BRASIL LTDA (SC)	33.131.079/0007-34	0800-770-5556	Elyσιο Neto	relacionamento@zeiss.com	28/10/2020	29/10/2020	COTOU	354.697,00
2	CK COMÉRCIO E REPRESENTAÇÃO LTDA - EPP (SP)	62.751.102/0001-04	(11) 5182-7588	Persio de Biasi	ckitda@ckitda.com.br	14/08/2020	14/08/2020	COTOU	760.385,00
3	SPECTRUM BIO ENGENHARIA MÉDICA HOSPITALAR LTDA (SP)	54.446.810/0001-03	(11) 2039-5400	Renata Lenita	renata@spectrun.com.br	29/10/2020	11/11/2020	COTOU	400.140,00
4	NOVA ANALÍTICA IMPORTAÇÃO E EXPORTAÇÃO LTDA (SP)	67.774.679/0001-47	(21) 3351-6895	Elaine Rodrigues	elaine.barbosa@novanalitica.com.br	18/08/2020	18/08/2020	DECLINOU	-
5	HEXIS CIENTÍFICA LTDA (SP)	53.276.010/0001-10	(11) 4589-2600	Dalana Manzini	rhonafim@hexis.com.br	29/10/2020	03/11/2020	DECLINOU	-
6	S D TEIXEIRA PRODUTOS LABORATORIAIS LTDA - EPP (PR)	85.050.110/0001-10	(43) 3378-3838	Vendas	comercialsdteixeira@gmail.com	29/10/2020	29/10/2020	NÃO COTOU	-
7	IDM SOLUÇÕES PÚBLICAS LTDA - EPP (GO)	16.684.742/0001-13	(62) 3251-6992	Vendas	idmsolucoes2@gmail.com	29/10/2020	29/10/2020	NÃO COTOU	-
8	BIOLAB BRASIL - EQUIPAMENTOS PARA LABORATÓRIOS LTDA - ME (SP)	19.834.932/0001-68	(11) 3522-8122	Eduardo de Souza Neto	suporte@biolabbrasil.com.br	29/10/2020	29/10/2020	NÃO COTOU	-
9	HOVEN COMERCIAL IMPORTADORA E EXPORTADORA LTDA (SP)	69.092.765/0001-03	(11) 3488-6600	Maurilton Oliveira	mco@hoven.com.br	29/10/2020	29/10/2020	NÃO COTOU	-

800593  
27 AGO 2020

Fa 95  
A

**CANCELADO**  
Diretoria de Saneamento e Grande Operação - DSG  
Gerência do Controle da Qualidade da Água - GDSG-6  
Reg. 0-016387-1 CEDAE

F. 96  
h

**REPÚBLICA FEDERATIVA DO BRASIL**  
**CADASTRO NACIONAL DA PESSOA JURÍDICA**

NÚMERO DE INSCRIÇÃO <b>33.131.079/0007-34</b> FILIAL	<b>COMPROVANTE DE INSCRIÇÃO E DE SITUAÇÃO CADASTRAL</b>	DATA DE ABERTURA <b>07/08/2019</b>
--	---	---------------------------------------

NOME EMPRESARIAL <b>CARL ZEISS DO BRASIL LTDA</b>
--

TÍTULO DO ESTABELECIMENTO (NOME DE FANTASIA) *****	PORTE <b>DEMAIS</b>
---	------------------------

CÓDIGO E DESCRIÇÃO DA ATIVIDADE ECONÔMICA PRINCIPAL <b>46.45-1-01 - Comércio atacadista de instrumentos e materiais para uso médico, cirúrgico, hospitalar e de laboratórios</b>
---

CÓDIGO E DESCRIÇÃO DAS ATIVIDADES ECONÔMICAS SECUNDÁRIAS <b>46.14-1-00 - Representantes comerciais e agentes do comércio de máquinas, equipamentos, embarcações e aeronaves</b> <b>46.44-3-01 - Comércio atacadista de medicamentos e drogas de uso humano</b> <b>46.63-0-00 - Comércio atacadista de Máquinas e equipamentos para uso industrial; partes e peças</b> <b>46.64-8-00 - Comércio atacadista de máquinas, aparelhos e equipamentos para uso odonto-médico-hospitalar; partes e peças</b> <b>62.03-1-00 - Desenvolvimento e licenciamento de programas de computador não-customizáveis</b>
---

CÓDIGO E DESCRIÇÃO DA NATUREZA JURÍDICA <b>206-2 - Sociedade Empresária Limitada</b>
---

LOGRADOURO <b>ROD ANTONIO HEIL</b>	NÚMERO <b>1001</b>	COMPLEMENTO <b>KM 01 ARMZ G11</b>
---------------------------------------	-----------------------	--------------------------------------

CEP <b>88.316-001</b>	BAIRRO/DISTRITO <b>ITAIPAVA</b>	MUNICÍPIO <b>ITAJAI</b>	UF <b>SC</b>
--------------------------	------------------------------------	----------------------------	-----------------

ENDEREÇO ELETRÔNICO <b>GIOVANNA.BETTONI@ZEISS.COM</b>	TELEFONE <b>(11) 5693-5512/ (11) 5693-6969</b>
--	---

ENTE FEDERATIVO RESPONSÁVEL (EFR) *****
--

SITUAÇÃO CADASTRAL <b>ATIVA</b>	DATA DA SITUAÇÃO CADASTRAL <b>07/08/2019</b>
------------------------------------	---

MOTIVO DE SITUAÇÃO CADASTRAL
------------------------------

SITUAÇÃO ESPECIAL *****	DATA DA SITUAÇÃO ESPECIAL *****
----------------------------	------------------------------------

Aprovado pela Instrução Normativa RFB nº 1.863, de 27 de dezembro de 2018.

Emitido no dia 28/10/2020 às 11:22:51 (data e hora de Brasília).

Página: 1/1



**REPÚBLICA FEDERATIVA DO BRASIL**  
**CADASTRO NACIONAL DA PESSOA JURÍDICA**

NÚMERO DE INSCRIÇÃO <b>62.751.102/0001-04</b> MATRIZ	<b>COMPROVANTE DE INSCRIÇÃO E DE SITUAÇÃO CADASTRAL</b>	DATA DE ABERTURA <b>23/04/1990</b>
--	---	---------------------------------------

NOME EMPRESARIAL <b>CK COMERCIO E REPRESENTACAO LTDA</b>
---

TÍTULO DO ESTABELECIMENTO (NOME DE FANTASIA) <b>CK</b>	FORTE <b>EPP</b>
---	---------------------

CÓDIGO E DESCRIÇÃO DA ATIVIDADE ECONÔMICA PRINCIPAL <b>46.84-8-00 - Comércio atacadista de máquinas, aparelhos e equipamentos para uso odonto-médico-hospitalar; partes e peças</b>
--

CÓDIGO E DESCRIÇÃO DAS ATIVIDADES ECONÔMICAS SECUNDÁRIAS <b>33.19-8-00 - Manutenção e reparação de equipamentos e produtos não especificados anteriormente</b>
---

CÓDIGO E DESCRIÇÃO DA NATUREZA JURÍDICA <b>206-2 - Sociedade Empresária Limitada</b>
---

LOGRADOURO <b>R CAPITAO OTAVIO MACHADO</b>	NÚMERO <b>909</b>	COMPLEMENTO <b>*****</b>
---	----------------------	-----------------------------

CEP <b>04.718-001</b>	BAIRRO/DISTRITO <b>CHACARA SANTO ANTONIO</b>	MUNICÍPIO <b>SAO PAULO</b>	UF <b>SP</b>
--------------------------	---	-------------------------------	-----------------

ENDEREÇO ELETRÔNICO <b>roctan@terra.com.br</b>	TELEFONE <b>(11) 5583-0583</b>
---	-----------------------------------

ENTE FEDERATIVO RESPONSÁVEL (EFR) <b>*****</b>
---

SITUAÇÃO CADASTRAL <b>ATIVA</b>	DATA DA SITUAÇÃO CADASTRAL <b>03/09/2001</b>
------------------------------------	---

MOTIVO DE SITUAÇÃO CADASTRAL
------------------------------

SITUAÇÃO ESPECIAL <b>*****</b>	DATA DA SITUAÇÃO ESPECIAL <b>*****</b>
-----------------------------------	---

Aprovado pela Instrução Normativa RFB nº 1.863, de 27 de dezembro de 2018.

Emitido no dia 28/10/2020 às 11:34:21 (data e hora de Brasília).

Página: 1/1



## REPÚBLICA FEDERATIVA DO BRASIL

## CADASTRO NACIONAL DA PESSOA JURÍDICA

NÚMERO DE INSCRIÇÃO 54.446.810/0001-03 MATRIZ	COMPROVANTE DE INSCRIÇÃO E DE SITUAÇÃO CADASTRAL	DATA DE ABERTURA 15/05/1985
---	---	--------------------------------

NOME EMPRESARIAL SPECTRUN BIO ENGENHARIA MEDICA HOSPITALAR LTDA
--

TÍTULO DO ESTABELECIMENTO (NOME DE FANTASIA) SPECTRUN	PORTE DEMAIS
--	-----------------

CÓDIGO E DESCRIÇÃO DA ATIVIDADE ECONÔMICA PRINCIPAL 46.64-8-00 - Comércio atacadista de máquinas, aparelhos e equipamentos para uso odonto-médico-hospitalar; partes e peças
---

CÓDIGO E DESCRIÇÃO DAS ATIVIDADES ECONÔMICAS SECUNDÁRIAS 46.45-1-01 - Comércio atacadista de instrumentos e materiais para uso médico, cirúrgico, hospitalar e de laboratórios 33.29-5-99 - Instalação de outros equipamentos não especificados anteriormente 33.19-8-00 - Manutenção e reparação de equipamentos e produtos não especificados anteriormente
---

CÓDIGO E DESCRIÇÃO DA NATUREZA JURÍDICA 206-2 - Sociedade Empresária Limitada
--

LOGRADOURO AV FAGUNDES FILHO	NÚMERO 316	COMPLEMENTO *****
---------------------------------	---------------	----------------------

CEP 04.304-000	BAIRRO/DISTRITO VILA MONTE ALEGRE	MUNICÍPIO SAO PAULO	UF SP
-------------------	--------------------------------------	------------------------	----------

ENDEREÇO ELETRÔNICO INFO@SPECTRUN.COM.BR	TELEFONE (11) 2039-5400
---	----------------------------

ENTE FEDERATIVO RESPONSÁVEL (EFR) *****
--

SITUAÇÃO CADASTRAL ATIVA	DATA DA SITUAÇÃO CADASTRAL 24/09/2005
-----------------------------	--

MOTIVO DE SITUAÇÃO CADASTRAL
------------------------------

SITUAÇÃO ESPECIAL *****	DATA DA SITUAÇÃO ESPECIAL *****
----------------------------	------------------------------------

Aprovado pela Instrução Normativa RFB nº 1.863, de 27 de dezembro de 2018.

Emitido no dia 11/11/2020 às 15:57:27 (data e hora de Brasília).

Página: 1/1

27 AGO 2020

Fm. 99  
A

## REPÚBLICA FEDERATIVA DO BRASIL

## CADASTRO NACIONAL DA PESSOA JURÍDICA

NÚMERO DE INSCRIÇÃO <b>67.774.679/0001-47</b> MATRIZ	<b>COMPROVANTE DE INSCRIÇÃO E DE SITUAÇÃO CADASTRAL</b>	DATA DE ABERTURA <b>30/04/1992</b>
NOME EMPRESARIAL <b>NOVA ANALITICA IMPORTACAO E EXPORTACAO LTDA</b>		
TÍTULO DO ESTABELECIMENTO (NOME DE FANTASIA) <b>ANALITICA</b>	PORTE <b>DEMAIS</b>	
CÓDIGO E DESCRIÇÃO DA ATIVIDADE ECONÔMICA PRINCIPAL <b>46.64-8-00 - Comércio atacadista de máquinas, aparelhos e equipamentos para uso odonto-médico-hospitalar; partes e peças</b>		
CÓDIGO E DESCRIÇÃO DAS ATIVIDADES ECONÔMICAS SECUNDARIAS <b>33.21-0-00 - Instalação de máquinas e equipamentos industriais</b> <b>33.12-1-02 - Manutenção e reparação de aparelhos e instrumentos de medida, teste e controle</b> <b>85.99-6-04 - Treinamento em desenvolvimento profissional e gerencial</b>		
CÓDIGO E DESCRIÇÃO DA NATUREZA JURÍDICA <b>206-2 - Sociedade Empresária Limitada</b>		
LOGRADOURO <b>R ASSUNGUI</b>	NÚMERO <b>432</b>	COMPLEMENTO *****
CEP <b>04.131-000</b>	BAIRRO/DISTRITO <b>BOSQUE DA SAUDE</b>	MUNICÍPIO <b>SAO PAULO</b>
UF <b>SP</b>	TELEFONE <b>(11) 2162-8080/ (11) 2162-8081</b>	
ENDEREÇO ELETRÔNICO <b>VALTER.PEREIRA@NOVANALITICA.COM.BR</b>		
ENTE FEDERATIVO RESPONSÁVEL (EFR) *****		
SITUAÇÃO CADASTRAL <b>ATIVA</b>	DATA DA SITUAÇÃO CADASTRAL <b>11/06/2005</b>	
MOTIVO DE SITUAÇÃO CADASTRAL		
SITUAÇÃO ESPECIAL *****	DATA DA SITUAÇÃO ESPECIAL *****	

Aprovado pela Instrução Normativa RFB nº 1.863, de 27 de dezembro de 2018.

Emitido no dia 11/11/2020 às 16:07:56 (data e hora de Brasília).

Página: 1/1



**REPÚBLICA FEDERATIVA DO BRASIL**  
**CADASTRO NACIONAL DA PESSOA JURÍDICA**

<b>NÚMERO DE INSCRIÇÃO</b> 53.276.010/0001-10 <b>MATRIZ</b>	<b>COMPROVANTE DE INSCRIÇÃO E DE SITUAÇÃO CADASTRAL</b>	<b>DATA DE ABERTURA</b> 29/02/1984
<b>NOME EMPRESARIAL</b> HEXIS CIENTIFICA LTDA		
<b>TÍTULO DO ESTABELECIMENTO (NOME DE FANTASIA)</b> *****		<b>PORTE</b> DEMAIS
<b>CÓDIGO E DESCRIÇÃO DA ATIVIDADE ECONÔMICA PRINCIPAL</b> 46.69-9-99 - Comércio atacadista de outras máquinas e equipamentos não especificados anteriormente; partes e peças		
<b>CÓDIGO E DESCRIÇÃO DAS ATIVIDADES ECONÔMICAS SECUNDÁRIAS</b> 33.12-1-02 - Manutenção e reparação de aparelhos e instrumentos de medida, teste e controle 56.20-1-03 - Cantinas - serviços de alimentação privativos 85.99-6-99 - Outras atividades de ensino não especificadas anteriormente 46.64-8-00 - Comércio atacadista de máquinas, aparelhos e equipamentos para uso odonto-médico-hospitalar; partes e peças 26.51-5-00 - Fabricação de aparelhos e equipamentos de medida, teste e controle 62.03-1-00 - Desenvolvimento e licenciamento de programas de computador não-customizáveis 62.02-3-00 - Desenvolvimento e licenciamento de programas de computador customizáveis 33.21-0-00 - Instalação de máquinas e equipamentos industriais 77.39-0-99 - Aluguel de outras máquinas e equipamentos comerciais e industriais não especificados anteriormente, sem operador 77.39-0-02 - Aluguel de equipamentos científicos, médicos e hospitalares, sem operador 85.99-6-04 - Treinamento em desenvolvimento profissional e gerencial 36.00-6-01 - Captação, tratamento e distribuição de água 71.12-0-00 - Serviços de engenharia 74.90-1-99 - Outras atividades profissionais, científicas e técnicas não especificadas anteriormente 43.99-1-99 - Serviços especializados para construção não especificados anteriormente 64.63-8-00 - Outras sociedades de participação, exceto holdings 64.62-0-00 - Holdings de instituições não-financeiras 42.21-9-04 - Construção de estações e redes de telecomunicações		
<b>CÓDIGO E DESCRIÇÃO DA NATUREZA JURÍDICA</b> 206-2 - Sociedade Empresária Limitada		
<b>LOGRADOURO</b> AV ANTONIETA PIVA BARRANQUEIROS	<b>NÚMERO</b> 385	<b>COMPLEMENTO</b> *****
<b>CEP</b> 13.213-009	<b>BAIRRO/DISTRITO</b> DISTRITO INDUSTRIAL	<b>MUNICÍPIO</b> JUNDIAI
<b>UF</b> SP	<b>ENDEREÇO ELETRÔNICO</b> FISCAL@HEXIS.COM.BR	
<b>TELEFONE</b> (11) 4589-2600		
<b>ENTE FEDERATIVO RESPONSÁVEL (EFR)</b> *****		
<b>SITUAÇÃO CADASTRAL</b> ATIVA	<b>DATA DA SITUAÇÃO CADASTRAL</b> 03/11/2005	
<b>MOTIVO DE SITUAÇÃO CADASTRAL</b>		
<b>SITUAÇÃO ESPECIAL</b> *****	<b>DATA DA SITUAÇÃO ESPECIAL</b> *****	

Aprovado pela Instrução Normativa RFB nº 1.863, de 27 de dezembro de 2018.

Emitido no dia 11/11/2020 às 16:33:45 (data e hora de Brasília).

Página: 1/1



Companhia Estadual de Águas e Esgotos - CEDAE  
Diretoria de Saneamento e Grande Operação - DSG  
Gerência do Controle da Qualidade da Água - GDSG-6



Título:	MICROSCÓPIO INVERTIDO BINOCULAR
Município:	Rio de Janeiro

Item	Código IFS	Descrição do Objeto	Quantidade	Unidade	COTAÇÕES DAS EMPRESAS CONSULTADAS			PREÇO ESTIMADO SUGERIDO	MÉDIA DOS PREÇOS PESQUISADOS
					1 COTAÇÃO	2 COTAÇÃO	3 COTAÇÃO		
3	1066100155	MICROSCÓPIO INVERTIDO BINOCULAR	1	Un	CARL ZEISS DO BRASIL LTDA (SC) Preço Atualizado com Diferencial de Alíquota ICMS para o Rio de Janeiro	CK COMÉRCIO E REPRESENTAÇÃO LTDA - EPP (SP) Preço Atualizado com Diferencial de Alíquota ICMS para o Rio de Janeiro	SPECTRUM BIO ENGENHARIA MÉDICA HOSPITALAR LTDA (SP) Preço Atualizado com Diferencial de Alíquota ICMS para o Rio de Janeiro	400.140,00	505.074,00

CANCELADO

OBS:

- O Preço Unitário estimado para licitação, será a MÉDIA dos preços pesquisados e o preço da empresa consultada fora do Estado do Rio de Janeiro, está com seu preço equalizado para 20%, para pagamento da DIFAL - Diferencial de Alíquota de ICMS para o Estado do Rio de Janeiro;
- Prazo de Entrega: 4 (quatro) meses; Condições de Pagamento: 30 dias; Validade da Proposta: 60 dias; Modalidade de Preços Consultados: CIF (Frete e Impostos Inclusos);
- Consulta às Empresas Fornecedoras: Folhas (18 a 19, 66 a 94);
- Consulta de Preços Ampliada: Folhas (37 a 67);
- Mapa das Empresas Consultadas: Folhas (95 a 100);
- Na pesquisa de preços houve 1 (uma) empresa enquadrada na categoria EPP;
- Opinamos para que este certame licitatório seja ABERTO PARA AMPLA DISPUTA, devido a pesquisa de preço não contemplar pelo menos 3 (três) empresas ME/EPP, em virtude de não atender a alínea "b" do item 3 do Enunciado 33/2016 da PGE, ao Inciso II do Art. 49 da Lei Complementar Federal n.º 123/2006 e ao Inciso I do Art. 9º do Decreto Estadual n.º 42063/2009


Eduardo L. ...  
 Coord. Técnico ...  
 RUA ...  
 CEP ...



Proc.: E-12/ 800.593 / 2020

Data: 27 / 08 / 2020

Folha: 102

Rubrica: 

### FORMULÁRIO DE PLANEJAMENTO DA CONTRATAÇÃO N°. 78 / 2020 / DSG

Visando a contratação do fornecimento de **MICROSCÓPIO INVERTIDO BINOCULAR** para a Gerência GDSG-6, estamos encaminhando os documentos necessários para a formulação do contrato, elencando abaixo as informações necessárias para a elaboração de sua minuta, nos termos do artigo 37, parágrafo único e 98 do Regulamento Interno de Licitações e Contratos da CEDAE.

#### 1. Preço e cronograma de pagamento, quando for o caso:

O valor total estimado pela pesquisa de preço para aquisição: **R\$ 505.074,00**

O prazo de entrega será de até 4 (quatro) meses.

O pagamento será efetuado no prazo máximo de 30 (trinta) dias, contados do recebimento provisório dos equipamentos.

**CANCELADO**

#### 2. Indicação do marco inicial para os cálculos do reajuste, nos termos do art. 194, §1º do Regulamento Interno de Licitações e Contratos da CEDAE:

Será adotado o marco inicial para cálculo de reajuste:

Data da proposta.

Data da Estimativa Orçamentária.

Não se aplica.

##### 2.1. Caso exista Índice setorial/específico de reajuste, favor indicá-lo abaixo:

IGP-M.

#### 3. Subcontratação:

Será permitida a subcontratação:

Não.

Sim, em \_\_%, ou, para os seguintes serviços/parcelas \_\_\_\_\_, cujas condições estão previstas no termo de referência/projeto básico.


Não se aplica.

**CANCELADO**

Proc.: E-12/ 800.593 / 2020

Data: 27 / 08 / 2020

Folha: 103

Rubrica: 

**4. Justificativa sobre a necessidade de majoração ou dispensa da garantia:**

Não se aplica.

**5. Especificação dos requisitos de sustentabilidade ambiental.**

A contratada deverá adotar práticas de sustentabilidade, nos termos dos Arts. 6º e 7º do Decreto Estadual do Estado do Rio de Janeiro n.º 43.629, de 5 de junho de 2012, conforme indicado no subitem 11.2 do Termo de Referência;

**6. Apresentação da matriz de riscos com identificação dos riscos contratuais específicos a ele associados e a determinação da parte a quem eles serão alocados.**

Não se aplica.

CANCELADO

**7. Inclusão de cláusula de solução amigável de controvérsias, incluindo a mediação e a arbitragem, nos termos do art. 169 e seguintes do Regulamento Interno de Licitações e Contratos da CEDAE.**

Dispensada a inclusão da cláusula em questão.

**8. Indicação e justificativa de exigência de qualificação econômico-financeira diversa daquela estabelecida como padrão no art. 99 do Regulamento Interno de Licitações e Contratos da CEDAE:**

Com o objetivo de ampliar a competitividade no processo licitatório, solicitamos que as exigências das letras "b" e "c" do art. 99 não sejam cumulativas.

**9. Os requisitos de qualificação técnica a serem exigidos dos licitantes, em consonância com a natureza do objeto a ser contratado e em conformidade com os parâmetros e limites estabelecidos no Regulamento Interno de Licitações e Contratos da CEDAE:**

( ) registro ou inscrição na entidade profissional competente nos casos que envolvam profissões e atividades regulamentadas e apenas nas situações em que o objeto do contrato for pertinente à sua atividade básica;

( X ) nas contratações para fornecimento de bens e prestação de serviços (de não engenharia), apresentação de atestados fornecidos por pessoa jurídica de direito público ou privado informando que a empresa já executou objeto compatível e pertinente em quantidades, características e prazos com o objeto da contratação;

CANCELADO

Proc.: E-12/ 800.593 / 2020

Data: 27 / 08 / 2020

Folha: 164

Rubrica: [assinatura]

( NA ) exigência de comprovação de experiência adicional, correspondente a até 50% (cinquenta por cento) do referido objeto, a ser informada no atestado de que trata o item acima, admitindo-se o somatório de atestados, conforme instrumento convocatório;

( NA ) nos casos de obras e serviços (de engenharia e não engenharia), declaração da licitante/contratada informando que possui suporte técnico/administrativo, aparelhamento, instalações e condições adequadas, bem como pessoal qualificado e treinado, disponíveis para a execução dos serviços objeto da licitação; e

( NA ) nos casos de obras e serviços de engenharia, prova de possuir no seu quadro permanente, na data prevista para a entrega da proposta, profissional ou profissionais de nível superior detentores de atestado fornecido por pessoa jurídica de direito público ou privado devidamente registrados pelo CREA e/ou CAU (quando a atividade assim permitir), comprovando que o profissional foi responsável técnico por obras ou serviços similares de complexidade tecnológica e operacional equivalente ou superior. É permitida a exigência de quantidades mínimas (limitada a 50% do objeto), sendo vedada a exigência de quantidades mínimas de atestados.

**10. A solicitação de previsão que permita a participação de empresas reunidas em consórcio, com a indicação do quantitativo máximo de consorciadas permitido e/ou percentuais mínimos de participação de cada consorciado:**

Será permitida a participação de consórcios:

Não.

Sim. Limite máximo de \_\_\_\_\_ consorciadas por consórcio e percentual mínimo de \_\_\_% de participação de cada consorciado.

Não aplica.

**11. A possibilidade de utilização de mão-de-obra carcerária na execução do objeto contratual, nos termos da Lei de Execuções Penais:**

Será permitida utilização de mão-de-obra carcerária na execução do objeto contratual:

Não.

Sim.

Não se aplica.

CANCELADO

Proc.: E-12/ 800.593 / 2020

Data: 27 / 08 / 2020

Folha: 105

Rubrica: h

12. Quando for o caso de pagamento antecipado, a exposição dos motivos acompanhado do estudo de economicidade de que trata o art. 193 do RILC, bem como a indicação do percentual de garantia que deverá ser adotado para prevenir o ressarcimento da CEDAE, já considerando, quando cabível, a garantia padrão prevista na OS n. 14.927/17:

Não se aplica.

13. Em casos de contratações diretas, a indicação do nº da Dispensa, Inexigibilidade ou Inabilitabilidade de licitação:

Não se aplica.

14. Nos casos de contratações diretas, os fundamentos para dispensar algum documento de habilitação exigido como padrão para a contratação em questão:

Não se aplica.

15. Indicação da autoridade que será responsável pela aprovação da contratação e assinatura do contrato, conforme norma de alçada prevista no art. 24 do RILC.

Diretor da Diretoria de Saneamento e Grande Operação - DSG

Diretor da Diretoria da Presidência – DPR

Autorizo a aquisição para contratação por Licitação Pública, nos termos do presente formulário e da documentação a ele anexa.



Fernando Sérgio Mancilha Neves  
Dir. de Saneamento e Grande Oper. DSG  
Reg: 8-000819-2 CEDAE

Rio de Janeiro, 12 de novembro de 2020

Processo: E12 / 800.593 / 20

Data do Início: 27 / 08 / 2020

Folha: 106

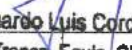
**À ADFI-13**

*Encaminhamos o presente processo para classificação da  
Conta Contábil, conforme Termo de Referência às folhas 09 a 11 e 32 a 36 e  
Centro de Custo DG00030000.*

*Após as providências devolver para CDSG-2C.*

*Em, 12 / 11 / 2020*

*Atenciosamente,*

  
Eduardo Luis Cordeiro  
Coord. Transp. Equip. CDSG-2.C  
Reg.0-016367-1 CEDAE

Processo N°.: E-12/800.593/2020

Data de Início: 27/08/2020

Folha: 107

Rubrica:

À CDSG-2C – Eduardo Cordeiro,

Informamos que o(s) item(ns) descrito(s) abaixo receberá(ão) a(s) seguinte(s) classificação(ões) contábil(eis):

**OBJETO: "AQUISIÇÃO DE MICROSCÓPIO INVERTIDO BINOCULAR PARA O LABORATÓRIO DE COTROLE DE QUALIDADE"**

Descrição conforme Termo de Referência às folhas 32 a 36

Item 1: **AQUISIÇÃO DE 01 (UM) MICROSCÓPIO INVERTIDO BINOCULAR**

**"IMOBILIZADO TÉCNICO - EQUIPAMENTOS"** e deve estar alocado na conta contábil **151110011**

O local de estoque a ser utilizado é o: **1010002**

O local de estoque a ser utilizado é o: **XX**

Informamos que embora a GDFI-7 só utilize a conta contábil, as demais informações aqui prestadas serão utilizadas por outros setores.

Em, 13/11/2020

Laila Mariano Neres  
Contadora B - DDFI-12B  
Reg. 0-019591-7

À GDFI-14,

Segue processo para seu conhecimento. Solicito retorno para DDFI-12B após verificação.

Em, 13/11/2020


Laila Mariano Neres  
Contadora B - DDFI-12B  
Reg. 0-019591-7

CEDAE GDFI-14

Recebido em 16/11/2020

As 13:40

Taina Cibe  
FUNCIONÁRIO

Processo: E-12/800.593/2020  
Data: 27/08/2020  
Fls.: 108  
Rubrica: 

Ao

DDFI-12B

Ciente, em prosseguimento.

Rio de Janeiro, 16 de novembro de 2020.



**Paulo Ferreira**

**Gerente de Administração de Patrimônio – GDFI-14**

Reg.: 0-018.980-0 - CEDAE

À CDSG - 20,

segue para prosseguimento

Em 16/11/2020



Ronaldo de Araújo C. Maia  
Ondeiros B - ODF-12B  
Reg. 0-018834-6 - CIGDAE



Processo: E12 / 800.593 / 20

Data do Início: 27 / 08 / 2020

Folha: 109  
4

À SDPR-41.3A

Encaminhamos o presente processo para emissão de Requisição de Compra, conforme especificação às folhas 09 a 11, Termo de Referência às folhas 32 a 36, e Conta Contábil às folhas 107.

Após as providências devolver para CDSG-2C.


Em, 17 / 11 / 2020

Atenciosamente,

  
Eduardo Luis Cordeiro  
Coord. Transp. Equip. CDSG -  
Reg.0-016367-1-CEDAE

à DDPR-41.3B

Para identificação do material.

  
Kátia Mesquita Braga  
Assistente de Apoio 41.3 - SPP/41.3A  
REG. 0-019305-7 - CEDAE

14/11/20

RECEBIDO - DDPR-41.3B

17/11/2020



VISTO/MATR.

15 h 32 min

Edição: 10/2019  
Cont. Trans. Int. (2019)  
Rev. 01/2019 (2019)



CEDAE - Companhia Estadual de Águas e Esgoto  
 DPR - Presidência  
 ADPR-41 - Assessoria de Logística Chefe da DPR  
 ADPR-41.3 - Assessoria Especial de Suprimentos  
 DDPR-41.3B - Departamento de Pesquisa de Materiais



Código do Material ET10XXYY0000	Unidade de Medida	Descrição	Texto informativo
1.066100156	un	MICROSCÓPIO INVERTIDO BINOCULAR	MICROSCÓPIO INVERTIDO BINOCULAR, ESPECIFICAÇÃO CONFORME ANEXO 870.

**Thiago Peruch da Cunha**  
 Coord. Novas Tecnologias - CDPR-41.3B  
 REG. 0-019638-0 - CEDAE


*[Handwritten Signature]*  
 17/11/2020

Av. Pres. Vargas, 2655. Cidade Nova. Rio de Janeiro.  
 CEP 20.210-030 / www.cedae.com.br



Processo: E12/800593/20  
 Data: 27/10/2020  
 Fls.: 010  
 Rubrica: *[Handwritten Signature]*

Proc.: E-12/800593/2020  
 Data: 27/08/2020  
 Folha: 111  
 Rubrica: [assinatura]

03	30/07/2020	Nova itemização e Adequação de Conteúdo conforme solicitado pela GDSG-6	
02	18/09/2019	Alteração de Siglas e Logotipo do Governo do Estado e do Item 1.11	
01	02/02/2018	Alteração de Siglas e Logotipo	
00	10/11/2011	Emissão Inicial	
REV	DATA	Evento	
			
<p>DPR - Presidência          ADPR-41 - Assessoria de Logística Chefe da DPR          ADPR-41.3 - Assessoria Especial de Suprimentos da ADPR-41          DDP-41.3B - Departamento de Pesquisa de Materiais da ADPR-41.3</p>			
			<b>ANEXO</b>
			<b>870</b>
<b>CÓDIGO DO MATERIAL IFS</b>	<b>GRCL</b>	<b>NOMENCLATURA</b>	<b>UNIDADE</b>
1066100156	6610	MICROSCÓPIO INVERTIDO BINOCULAR	un
			<b>NÚMERO DE PÁGINAS</b>
			<b>03</b>

**SUMÁRIO****1. DESCRIÇÃO****2. ESPECIFICAÇÃO TÉCNICA****3. REFERÊNCIA****1. DESCRIÇÃO**

Microscópio invertido para contagem e identificação de cianobactérias em amostras de água bruta e tratada.

**2. ESPECIFICAÇÃO TÉCNICA**

- 2.1. Microscópio Óptico Invertido com estativa metálica robusta, com iluminação transmitida e refletida para campo claro, contraste de fase e fluorescência;
- 2.2. Tubo binocular com inclinação de 30 graus ou menor, com ajuste ergonômico para altura com variação mínima de 4 cm no movimento vertical, tipo Siedentopf, com ajuste interpupilar;
- 2.3. Saída individualizada frontal ou lateral, utilizada exclusivamente para câmera fotográfica / vídeo com divisão 100 % vis : 0 % doc / 0 % vis : 100 % doc;
- 2.4. Iluminação transmitida com lâmpada de halogênio com potência mínima de 100W. Inclusão de uma lâmpada reserva;
- 2.5. Filtros para temperatura de cor de no mínimo 3200° K e verde;
- 2.6. Diafragma de campo e de íris;
- 2.7. Condensador de longa distância, com distância de trabalho mínima de 7 cm, centralizável e ajustável para altura, preparado para receber acessórios para DIC;
- 2.8. A iluminação deve se adequar automaticamente à objetiva que estiver em uso;
- 2.9. Objetiva de 10X / 0,25 Ph acromática;
- 2.10. Objetiva de 40X / 0,60 Ph (no mínimo) de longa distância de trabalho, planacromática de cristal de fluorita, com anel para correção de espessura;
- 2.11. Objetiva de 60 a 63X / 0,75 Ph (no mínimo) de longa distância de trabalho, planacromática ou semiplanaapocromática de cristal de fluorita, com anel para correção de espessura;
- 2.12. Objetiva de 100X / 1,25 (no mínimo) Ph planacromática, em imersão em água ou óleo (nesse caso, o óleo de imersão para microscopia deve estar incluso);



EQUIPAMENTO IDENTIFICADO CONFORME PLANILHA E  
O ANEXO 870.

A SDPR-41.3A,

PARA EMISSÃO DE REQUISIÇÃO DE COMPRA E PROSSEGUIMENTO  
DO PROCESSO.

**Thiago Peruch da Cunha**  
Coord. Novas Tecnologias - CDPR-41.3B  
REG. 0-019638-0 - CEDAE

  
17/11/2020



**CEDAE**

# Requisição de Compra

17/11/2020

17:

**Requisição de Compras N.** 2509  
**Site** 1010  
**Aplicação/Utilização/Projeto/Ação** AQUISIÇÃO DE MICROSCÓPIO INVERTIDO

**Criação** 17/11/2020

**Status** Liberado

**Requisitante** 912092267

**Telefone**

**Destino**

**Origem dos Recursos** CONTRA MOVIMENTO BRADESCO

**Local de Entrega** RUA DR OTAVIO KELLY 110 - TIJUCA- RIO DE JANEIRO - RJ

**Item** 1  
**Código Material** 1066100156  
**Descrição Material** MICROSCÓPIO INVERTIDO BINOCULAR

**Unid.** un

Proc.: 800593/20  
Data: 22/10/20  
Folhas: 154  
Rubrica:

Natalia Mesquita Braga  
Assistência de ADPR-41.3 - SUPR-41.3A  
REG. 0-018305-7 - CEDAE



CA 0256-20

Requisição de compras emitida no IFS.

  
Naylla Mesquita Braga  
Assistente de Apoio Administrativo - SPPR-41.2A  
REG. 0-019306-7 - CEDAE

18/11/20

Processo: E-12 / 800.593 / 20

Data do início: 27 / 08 / 2020

Folha: 115

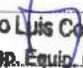
h

**A CDSG-2A**

*Encaminhamos para compromisso orçamentário, com vistas a Licitação Pública, do objeto "Microscópio Invertido Binocular para a Gerência GDSG-6", cujo valor estimado na pesquisa resultou em R\$ 505.074,00 conforme:*

- i) Mapa de Cotações das Empresas às folhas 95;*
- ii) Mapa de Consulta de Preços às folhas 101;*
- iii) Cronograma de Desembolso Financeiro 1 (uma) etapa, entrega única;*
- iv) Consulta de Preços Ampliada às folhas 37 a 65;*
- v) Formulário de Planejamento da Contratação às folhas 102 a 105;*
- vi) Indicação do Centro de Custo: DG00030000;*
- vii) Indicação da Conta Contábil às folhas 107;*

*Em, 18 / 11 / 2020*

  
Eduardo Luis Cordeiro  
Coord. Transp. Equip. CDSG-2.1.  
Reg.0-016357-1 CEDAE

PROC.: E-12/800.593/20

DATA: 27/08/2020

FLS.: 916

DIRETORIA: DIRETORIA DE SANEAMENTO E GRANDE OPERAÇÃO

RESERVA Nº 385/2020-DSG

**ID COMBIN / ID RESERVA**  
7

**PROGRAMA DE TRABALHO**  
1200226064

**CÓDIGO ORÇAMENTÁRIO**  
449052.04

**CONTA CONTÁBIL**  
151110011

**CENTRO DE CUSTO**  
DG00030000

12085

**DATA RESERVA**  
23/11/2020

**PROCESSO**  
E-12/800.593/20

**HISTÓRICO**

AQUISIÇÃO DE MICROSCÓPIO INVERTIDO BINOCULAR

**PREVISTO NO ORÇAMENTO**  
( ) SIM ( X ) NÃO

**IDENTIFICAÇÃO DA FIRMA**

**Nº CONTRATO**

**CNPJ** \_\_\_\_\_ **NOME DA FIRMA** \_\_\_\_\_ **TELEFONE** \_\_\_\_\_

**ENDEREÇO** \_\_\_\_\_

**JUSTIFICATIVA**

**LICITAÇÃO**

ANO		DOTAÇÃO INICIAL DA CONTA		TOTAL COMPROMISSADO NA CONTA		TOTAL EMPENHADO NA CONTA		SALDO DE DOTAÇÃO	
		348.392,76		348.392,76		93.782,56		0,00	
		COMPROMISSO	EMPENHO	SUPLEMENTAÇÃO COMPROMISSO	TOTAL	COMPROMISSO	EMPENHO	SUPLEMENTAÇÃO COMPROMISSO	TOTAL
2020	JAN	-	-	-	-	-	-	-	-
	FEV	-	-	-	-	-	-	-	-
	MAR	-	-	-	-	-	-	-	-
	ABR	-	-	-	-	-	-	-	-
	MAI	-	-	-	-	-	-	-	-
	JUN	-	-	-	-	-	-	-	-
		<b>TOTAL ANO</b>				505.074,00	-	-	505.074,00
						505.074,00	-	-	505.074,00
2021	JAN	-	-	-	-	-	-	-	-
	FEV	-	-	-	-	-	-	-	-
	MAR	-	-	-	-	-	-	-	-
	ABR	-	-	-	-	-	-	-	-
	MAI	-	-	-	-	-	-	-	-
	JUN	-	-	-	-	-	-	-	-
		<b>TOTAL ANO</b>				-	-	-	-
						-	-	-	-
		<b>TOTAL ANO</b>				-	-	-	-
		<b>TOTAL GERAL</b>				505.074,00	-	-	505.074,00

UNIDADE REQUISITANTE / GESTOR DA GERÊNCIA DE CONTROLE DE QUALIDADE DE ÁGUA - GDSG-6 /SERGIO CLÁUDIO COUNAGO MARQUES - REG.17.550-1

USUÁRIO IFS (1): LUCIA HELENA FERREIRA PRADO  
USUÁRIO IFS (2): DILERMANDO PEREIRA DA COSTA

USUÁRIO IFS (4):  
USUÁRIO IFS (3):

GERADO POR:  
ASS: *[Assinatura]*  
23.11.2020  
Dilermando P. da Costa  
Coord. Financeira CDSG-2-A

CONFERIDO POR:  
ASS: *[Assinatura]*  
Agente Orçamentário  
Lucia Helena Ferreira Prado  
Assistente CDSG-2-A  
Reg. 012490

APROVADO POR:  
ASS: *[Assinatura]*  
Diretor  
Marcelo Dibe Rodrigues  
Dir. de Saneamento e Grande Oper. DSG

PROC.: E-12/800.593/20

DATA: 27/08/2020

FLS.: 117

**À DDFI-7A**

SOLICITO COMPROMISSAR CONSIDERANDO O REMANEJAMENTO ORÇAMENTÁRIO ABAIXO.

ORIGEM				
PT	COD. ORÇ.	C. CONTÁBIL	C.CUSTO	VALOR
1201671663	449051	161190002	DG00010000	505.074,00

DESTINO				
PT	COD. ORÇ.	C. CONTÁBIL	C.CUSTO	VALOR
1200226064	449052	151110011	DG00030000	505.074,00

EM, 23/11/2020



**Dilermando Pereira da Costa**  
**Coordenador Financeiro – CDSG-2.A**  
Reg.: 0-016330-2 - CEDAE

# Companhia Estadual de Águas e Esgoto - CEDAE

## - Valor do Período do Orçamento

24/11/2020 16:03:20

do Orçamento	CONTA	PT	F. DESPESA	C.CUSTO	ID COMBIN	PROCESSO	CÓD. ORÇ.	FR	Valor (Soma)	Valor Disponível
	151110011	1200226064	449052	DG00030000	12085	1280059320	44905204	10	0,00	0,00
	151110011	1200226064	449052	DG00030000	12085	1280059320	44905204	10	0,00	0,00
	151110011	1200226064	449052	DG00030000	12085	1280059320	44905204	10	0,00	0,00
	151110011	1200226064	449052	DG00030000	12085	1280059320	44905204	10	0,00	0,00
	151110011	1200226064	449052	DG00030000	12085	1280059320	44905204	10	0,00	0,00
	151110011	1200226064	449052	DG00030000	12085	1280059320	44905204	10	0,00	0,00
	151110011	1200226064	449052	DG00030000	12085	1280059320	44905204	10	0,00	0,00
	151110011	1200226064	449052	DG00030000	12085	1280059320	44905204	10	0,00	0,00
	151110011	1200226064	449052	DG00030000	12085	1280059320	44905204	10	0,00	0,00
	151110011	1200226064	449052	DG00030000	12085	1280059320	44905204	10	505.074,00	505.074,00
	151110011	1200226064	449052	DG00030000	12085	1280059320	44905204	10	505.074,00	505.074,00

*[Handwritten signature]*

ESTADO DO RIO DE JANEIRO  
 SECRETARIA DE ESTADO DE OBRAS, TRANSPORTES E SANEAMENTO  
 SUPERINTENDÊNCIA DE ÁGUA E ESGOTO - CEDAE

Processo: E12/800593/2020  
 Data: 29/08/2020  
 Fls: 118  
 Rubric: *[Handwritten mark]*

A SD96-2A

Segue o compromisso.

André L. Melo da Conceição  
Cargo: Planej. Orçamentário - 309474  
Reg: 0-015670-1 - CEDAE

CEDAE DSG	RECEBIDO EM:
	25/11/2020 às 10:21 hs. FUNKIONÁRIO

A ADPR-42

Para prosseguimento.  
Em 26/11/2020  
Prado

Lucia Helena Ferreira Prado  
Assistente SDSG-2-A  
Reg U-012455-4 CEDAE

A  
SDPR-42A

Segue o presente para providências  
cabíveis, visando licitações.

EM 25/11/20

RECEBIDO - SDPR-42A	_____	_____	_____
	_____	_____	_____
	_____	_____	_____

PROCESSO: E-12/800.593/2020

DATA: 27/08/2020

FLS.: 119

RUBRICA:

À Assessoria da Diretoria da CEDAE da DPR – ADPR-29  
Sr. Assessora

Trata o presente da demanda da Gerência de Controle e Qualidade da de Água – GDSG-6 da Diretoria de Saneamento e Grande Operação – DSG, referente à “**AQUISIÇÃO DE MICROSCÓPIO INVERTIDO**”, visando **Abertura de Procedimento Licitatório**, nas condições abaixo:

- **Valor total estimado: R\$ 505.074,00 (quinhentos e cinco mil, setenta e quatro reais);**
- **Prazo de entrega: 04 (quatro) meses, conforme Termo de Referência, à fl. 33.**

#### JUSTIFICATIVA

De acordo com o Termo de Referência, à fl. 32, o produto será utilizado no monitoramento de cianobactérias, que são microrganismos presentes na maioria dos mananciais. A contagem e identificação mensal das cianobactérias em mananciais utilizadas para abastecimento humano é uma exigência da Portaria de Consolidação Nº 5 do Ministério da Saúde, Anexo XX de 28/09/2017. A Gerência de Controle e Qualidade da Água- GDSG-6, realiza este procedimento em mais de 180 mananciais por mês.

O custo atual de terceirização é de R\$ 390,00 (trezentos e noventa reais) por amostra, a realização destas análises pela GDSG-6 proporcionará uma economia à CEDAE superior a R\$ 838.500,00 (oitocentos e trinta e oito mil e quinhentos reais), por ano.

Atualmente a Gerência possui um único microscópio invertido para realização destas análises e este equipamento já possui mais de 10 anos de uso e quando há necessidade de manutenção preventiva ou corretiva, atrasos nas análises e emissões de relatórios são inevitáveis.

#### METODOLOGIA DE PREÇO


Foi realizada pesquisa de mercado, conforme Mapa Demonstrativo de Firmas Consultadas às fls. 95 e Mapa Demonstrativo de Preços Estimados, às fls. 101, adotando-se como valor base para a licitação a MÉDIA dentre a pesquisa em todas as fontes.

Cumprir informar que o Mapa Demonstrativo de Preços atende ao estabelecido na Resolução de Diretoria nº 463 de 03/08/2017, da forma analisada na observação, às fls. 101, sendo a aquisição destinada a ampla concorrência.

A presente despesa correrá à conta do Código Orçamentário 44.90.52.04, Programa de Trabalho 1200226064, Fonte de Recursos 10, Conta Contábil 151110011, Centro de Custos DG00030000 do exercício de 2020, conforme compromisso, às fls. 118.

Visto o exposto, encaminhamos o presente visando deliberação da Diretoria Colegiada e demais providências administrativas que se fizerem necessárias.

Rio de Janeiro, 27 de novembro de 2020.

  
**Iguassu Costa Pinto**  
Assessor de Suprimento Estratégico Chefe da DPR-ADPR-41  
REG.: 0-003804-1 - CEDAE

A

DSG

SEGUE O PRESENTE PARA O "DE ACORDO" DO DIRETOR.

EM 01/12/20

*Jane Moura*  
Jane Moura  
Assessora do Diretor da DPR-ADPR-42  
CEDAE - Reg. 8.000618-n

CEDAE	RECEBIDO EM:
DSG	02/12/2020
	às 09h34 hs.
	<i>Em</i>
	FUNÇÃO

De acordo,  
em 02/11/20  
*WR*

Marcelo Dibe Rodrigues  
Dir. de Saneamento e Grande Oper. DSG  
Reg: 0.015168-1 CEDAE

A ADPR-42

Para prosseguimento

Em 03/12/2020

*Lucia*  
Lucia Helena Ferron Prado  
Assistente SUSEG-2-A  
Reg. 0.012450-4 CEDAE

A

ADPR-29

SEGUE O PRESENTE, CONFORME DESPACHO ÀS





GOVERNO DO ESTADO  
RIO DE JANEIRO

Documento n.º: E-12/800593/20

Data de Início: 23/08/20

Folha: 120

Rubrica: *[Handwritten signature]*

CEDAE ADC-DP	RECEBIDO	
	EM	03/12/20
	As	16:10 H
Ass.:	<i>Douglas</i>	

A ADPR-19,  
para análise e emissão de relatório.  
Em 04/12/2020

*[Handwritten signature]*  
Danielle Veríssimo Simões Almeida  
Assessora da Diretoria de Gestão  
Reg.: 8-000.806-2 - ADPR-19 CEDAE





Processo nº: E-12/800.593/2020

Data de Início: 27/08/2020

Fls.: 121

Rubrica: *Cláudio*

**DESPACHO ADPR 10 - 02.2020**

À  
ADPR-29,

Encaminhamos o Processo nº E-12/800.593/2020, para que seja encaminhado para **CDSG 2.C** para verificação das pesquisas preços das seguintes empresas:

- C.K Comércio e Representação - Valor da proposta R\$ 760.385,00
- Spectrum Bio Engenharia Médica - Valor da proposta - R\$ 400.140,00

Não foi possível identificar nas propostas apresentadas pelas empresas se o preço ofertado inclui a diferença do ICMS cobrado pelo Estado do Rio de Janeiro.

Favor solicitar as empresas que especifique nas propostas ofertadas o preço do produto com a diferença do ICMS do Estado do Rio de Janeiro, conforme proposta apresentada pela empresa Carl Zeiss do Brasil Ltda (folha 67).

Rio de Janeiro, 21 de dezembro de 2020.

*Cláudio*  
**CARLOS ALBERTO M. DA PAIXÃO**  
Dep.de Prevenção a Fraudes e Corrupção  
DGDPR-2.2


*André Eugênio dos Santos*  
**ANDRE EUGENIO DOS SANTOS**  
Ass.I de Governança Corporativa  
ADPR - 10

CEDAE ADC-DP	RECEBIDO	
	EM <u>21/12/20</u>	ÀS <u>11:40</u> H
Ass.: <u>Natalia</u>		

A CDG-2,

Para atender ao informado às fls. 121.

Em 21/12/2020.

  
Danielle Velez Simões Lacerda  
Assessora da Diretoria da CEDAE  
Req.: 8-000.506-2 - ADPR-29-CEDAE

CEDAE DSG	RECEBIDO EM:	
	<u>21/12</u> / <u>20</u>	às <u>12</u> e <u>02</u> hs.
<u>Josimar Pinheiro L. 106</u> FUNCIONÁRIO		

800593



Eduardo Cordelro &lt;elcordelro@cedae.com.br&gt;

27 Ago 2020  
F. 1202  
d**SPECTRUN BIO - COTAÇÃO DE PREÇO - MICROSCÓPIO INVERTIDO BINOCULAR**

6 mensagens

Eduardo Cordelro <elcordelro@cedae.com.br>  
Para: info@spectrun.com.br

29 de outubro de 2020 12:32

COTAÇÃO DE PREÇO - MICROSCÓPIO INVERTIDO BINOCULAR

CEDAE - Companhia Estadual de Águas e Esgotos - Rio de Janeiro/RJ  
CNPJ: 33.352.394/0001-04  
DSG - Diretoria de Saneamento e Grande Operação  
GDSG-6 - Gerência de Controle de Qualidade de Água**ESTIMATIVA DE PREÇO PARA LICITAÇÃO PELO PORTAL DA CAIXA ECONÔMICA FEDERAL**

À

**SPECTRUN BIO ENGENHARIA MEDICA HOSPITALAR LTDA**

Tel.: (11) 5051-1450

e-mail: [info@spectrun.com.br](mailto:info@spectrun.com.br)

A/C Departamento de Vendas

Visando a aquisição de "**MICROSCÓPIO INVERTIDO BINOCULAR**" na modalidade de LICITAÇÃO PELO PORTAL DA CAIXA ECONÔMICA FEDERAL, solicitamos desta conceituada empresa **cotação de preço**, conforme especificado no **TERMO DE REFERÊNCIA**.

Na proposta deverão constar as seguintes condições de preço e fornecimento:

- **CONDIÇÕES DE PAGAMENTO ..... 30 dias**
- **PRAZO DE ENTREGA ..... 4 meses**
- **VALIDADE DA PROPOSTA ..... 60 dias**
- **PREÇO CIF E IMPOSTOS ..... INCLUSOS**
- **INFORMAR ALÍQUOTA DO ICMS DO SEU ESTADO E DIFERENCIAL DE ALÍQUOTA PARA O ICMS DE 20%, A SER PAGO PARA O ESTADO DO RIO DE JANEIRO, QUANDO DA EMISSÃO DA NOTA FISCAL PARA ENTREGA DO MATERIAL. OU INFORMAR O PREÇO UNITÁRIO COM A ALÍQUOTA DO ICMS DE 20% INCLUSA.**

- **LOCAL DE ENTREGA:****Gerência de Controle de Qualidade da Água****Coordenação de Laboratórios****Rua Doutor Otávio Kelly, 110 - Tijuca - Rio de Janeiro - RJ - CEP. 20511-280**

Seguem anexo:

- Termo de Referência;
- Especificação CEDAE Anexo n.º 870;
- REGRAS para fornecimento de Equipamentos e Matérias para Fornecedores localizados fora do Estado do Rio de Janeiro, a partir de 01 de dezembro de 2019.

A cotação deverá ser encaminhada para o e-mail: [elcordelro@cedae.com.br](mailto:elcordelro@cedae.com.br)Para maiores esclarecimento, entrar em contato com o telefone: **(21) 2332-1723 Sra. Rosiane.**

No aguardo,

**Eduardo Luís Cordeiro**800593  
27 AGO 2020F. 123  
hChefe de Coordenação - CDSG-2C  
COORDENAÇÃO DE TRANSP. E EQUIP. DA SDSG-2.B021-2332-3734  
elcordeiro@cedae.com.br

Av. Presidente Vargas, 2655 - 4º andar | Bairro: Cidade Nova, Rio de Janeiro - RJ - CEP: 20210-030

**3 anexos**

- Termo de Referência MICROSCÓPIO INVERTIDO BINOCULAR.docx**  
1402K
- Especificação MICROSCÓPIO INVERTIDO BINOCULAR - Anexo CEDAE 870.pdf**  
715K
- REGRAS para fornecimento de Equipamentos e Matérias para Fornecedores localizados fora do Estado do Rio de Janeiro, a partir de 01 de dezembro de 2019..pdf**  
1094K

Renata Lenita <renata@spectrun.com.br>  
Para: elcordeiro@cedae.com.br  
Cc: Natalia Moreira <natalia.moreira@spectrun.com.br>

4 de novembro de 2020 09:43

Prezado Eduardo, bom dia!

Me chamo Renata e vou dar seguimento ao seu atendimento, vamos providenciar a proposta e te retorno em breve.

Agradeço,



Renata Lenita  
Comercial  
(11) 2039.5400 / (11) 99558.7538  
Av. Fagundes Filho, 316  
VI Monte Alegre • São Paulo • SP



spectrun.com.br

[Texto das mensagens anteriores oculto]

**3 anexos**

- Termo de Referência MICROSCÓPIO INVERTIDO BINOCULAR.docx**  
1402K
- Especificação MICROSCÓPIO INVERTIDO BINOCULAR - Anexo CEDAE 870.pdf**  
715K
- REGRAS para fornecimento de Equipamentos e Matérias para Fornecedores localizados fora do Estado do Rio de Janeiro, a partir de 01 de dezembro de 2019..pdf**  
1094K

Renata Lenita <renata@spectrun.com.br>  
Para: elcordeiro@cedae.com.br  
Cc: Natalia Moreira <natalia.moreira@spectrun.com.br>

10 de novembro de 2020 13:19

Oi Eduardo, boa tarde!

Segue a cotação em anexo com todas as configurações solicitadas.

Qualquer dúvida, estarei à disposição.

Agradeço,



Renata Lenita  
Comercial  
(11) 2039.5400 / (11) 99558.7538 (28157872)

spectrun.com.br



800593  
27 AGO 2020  
F 124  
A

[Texto das mensagens anteriores oculto]

PSV-3542-CEDAE RJ-RENATA.pdf  
297K

**Eduardo Cordeiro** <elcordeiro@cedae.com.br>  
Para: renata@spectrun.com.br  
Cc: natalia.moreira@spectrun.com.br

11 de novembro de 2020 15:29

Obrigado Renata pela atenção.

Atenciosamente,

## Eduardo Luís Cordeiro



**Chefe de Coordenação - CDSG-2C**  
COORDENAÇÃO DE TRANSP. E EQUIP. DA SDSG-2.B

021-2332-3734  
elcordeiro@cedae.com.br

Av. Presidente Vargas, 2655 - 4º andar | Bairro: Cidade Nova, Rio de Janeiro - RJ - CEP: 20210-030

[Texto das mensagens anteriores oculto]

PSV-3542-CEDAE RJ-RENATA.pdf  
297K

**Eduardo Cordeiro** <elcordeiro@cedae.com.br>  
Para: renata@spectrun.com.br

5 de janeiro de 2021 09:10

Prezada Renata Lenita,

Estamos entrando em contato novamente, para esclarecermos se em sua proposta de preço está incluída o Diferencial de Alíquota de seu ICMS de 12% para 20% para emissão de nota fiscal para fornecimento para o Estado do Rio de Janeiro, uma vez que a Empresa CEDAE, que será a destinatária do equipamento, não é mais contribuinte do Imposto ICMS desde 01/12/2019, conforme Regra já anexada no e-mail inicial quando encaminhamos para cotação de preço.

Esta dúvida foi gerada devido em sua proposta não está mencionando que seu preço está contemplando a Diferencial de Alíquota.

No aguardo.

[Texto das mensagens anteriores oculto]

PSV-3542-CEDAE RJ-RENATA.pdf  
297K

**Renata Lenita** <renata@spectrun.com.br>  
Para: Eduardo Cordeiro <elcordeiro@cedae.com.br>  
Cc: Jessika Almeida <jessika@spectrun.com.br>

13 de janeiro de 2021 14:48

Agradeço,



Renata Lenita  
Comercial  
(11) 2039.5400 / (11) 99558.7538  
Av. Fagundes Filho, 316  
VI Monte Alegre • São Paulo • SP



800593  
27 AGO 2020  
F. 125  
h

spectrun.com.br



[Texto das mensagens anteriores oculto]





Eduardo Cordeiro &lt;elcordeiro@cedae.com.br&gt;

27 AGO 2020

**RES: C.K Comércio e Representação Ltda. - Proposta 1800578-0A - MICROSCÓPIO INVERTIDO**L 126  
h

1 mensagem

rafael@ckltda.com.br &lt;rafael@ckltda.com.br&gt;

15 de janeiro de 2021 11:18

Para: elcordeiro@cedae.com.br

Cc: Persio de Biasi Jr &lt;perslo@ckltda.com.br&gt;, Sandro &lt;sandro@ckltda.com.br&gt;

Prezado Eduardo.

Bom dia.

Após verificar com nosso contabilidade segue a proposta devidamente atualizada.

Este equipamento será adquirido via licitação ou compra direta?

Qualquer informação estou a disposição.

Obrigado.

--

**Rafael Fernandes**

C.K. Comércio e Representação Ltda.

55 11 5188-0000

55 11 9 9203-8909

www.ckltda.com.br

[www.leica-microsystems.com](http://www.leica-microsystems.com)[www.fosterfreeman.com](http://www.fosterfreeman.com)

De: Eduardo Cordeiro &lt;elcordeiro@cedae.com.br&gt;

Enviada em: terça-feira, 12 de janeiro de 2021 07:26

Para: ckltda@ckltda.com.br

Assunto: C.K Comércio e Representação Ltda. - Proposta 1800578-0A - MICROSCÓPIO INVERTIDO

Prezados

Persio de Biasi Jr.

Sandro Tassone,

Estamos entrando em contato, para esclarecermos se em sua proposta de preço n.º 1800578-0A - MICROSCÓPIO INVERTIDO, que segue anexo, está incluída o Diferencial de Alíquota de seu ICMS de 12% para 20% para emissão de nota fiscal para fornecimento para o Estado do Rio de Janeiro, uma vez que a Empresa CEDAE, que será a destinatária do equipamento, não é mais contribuinte do Imposto ICMS desde 01/12/2019, conforme Regra para fornecimento, que segue anexo.

No aguardo.

Atenciosamente,

800593

27 AGO 2020

*E.107*

*1*

**Eduardo Luís Cordeiro**



**Chefe de Coordenação - CDSG-2C**  
COORDENAÇÃO DE TRANSP. E EQUIP. DA SDSG-2.B

021-2332-3734  
elcordeiro@cedae.com.br

Av. Presidente Vargas, 2655 - 4º andar | Bairro: Cidade Nova, Rio de Janeiro - RJ - CEP: 20210-030

 **1800578-0B.pdf**  
340K



C.K. Comércio e Representação Ltda.  
 C.N.P.J. No. 62.751.102/0001-04  
 Rua Capitão Otávio Machado 909 - Chác. Santo Antonio  
 04718-001 - São Paulo - SP  
 Tel/Fax: 0xx1151827588/51880000  
 e-mail: ckltlda@ckltlda.com.br - ckltlda@terra.com.br  
[www.ckltlda.com.br](http://www.ckltlda.com.br)



MICROSYSTEMS

800593  
 27 AGO 2020  
 F. 128  
 1

Sao Paulo, 15 de Janeiro de 2021.

12718-8 - COMPANHIA ESTADUAL DE AGUAS E ESGOTOS  
 AV. PRES. VARGAS, 2655 - CIDADE NOVA  
 20210-030 - RIO DE JANEIRO - RJ

Ref.- N/Proposta No. 1800578-0B

Qtde	Artigo No.	Descricao	Preco Unitario	Preco Total
		Microscopio optico invertido com estativa metalica robusta, iluminacao transmitida para campo claro e contraste de fases e refletida de fluorescencia, com tubo binocular com angulo de observacao variavel com ajuste interpupilar, com saida de video lateral 0/100-100/0, iluminacao transmitida atraves de LED ilumina dor de longa duracao, com faixa de aumentos visuais finais de 100x, 400x, 630x e 1000x em imersao em oleo, marca Leica, modelo DMI 8/DMC6200, com		
001	11889012	Estativa basica de microscopio invertido Leica DMI8		
001	11889068	Unidade de controle lateral para luz incidente (IL/FL)		
001	11889071	Unidade de controle com teclas programaveis		
001	11889059	Tela de toque para controle das funcoes do microscopio		
001	11889038	Modulo integrado DMI8 traseiro com suporte de lampada, diafragma manual, diafragma de campo, interface para gerenciamento de intensidade de fluorescencia manual e bracos de luz transmitida		
001	11889033	Unidade porta optica para IMC/IPH		
001	11889023	Modulo fixo com lente de 1x		
001	11889076	Front Module IMC/IPH + 1,6x Mag.Chg. cod		
001	11889026	Tubo binocular ergonomico com angulo de observacao de 30 a 45 graus, para distancia interpupilar de 55 a 75mm, para oculares com diametro de 30mm e campo visual maximo de 25mm		
003	11507820	Eyeiece HC PLAN s 10x/22 Br. M		
001	11506950	RETICULO MICROMETRICO DE 10MM COM 100 DIVISOES.		
001	11889045	Saida lateral esquerda com divisor de raios 100%/0%/100%		
001	11889054	Dispositio de foco manual com faixa de ajuste de 12mm com botoes macro e micrometricos bilaterais		
001	11889049	Revolver porta objetivas sextuplo codificado		
001	11506406	Objetiva N PLAN 10x/0.15 Ph1		
001	11506298	Obj. N PLAN L 40x/0.55 CORR PH2		
001	11506217	OBJETIVA HCX PL FLUOTAR L 63x/0.70 Ph2 CORR M25 - FWD 2.6-1.8MM		
001	11506159	OBJETIVA N PLAN 100X/1.25 OIL PH 3		
001	11513860	FRASCO COM 20ML DE OLEO DE IMERSAO 518 C ISO 8036/1		

FORMULÁRIO DE TRANSMISSÃO ELETRÔNICA DE PROPOSTAS - VÁLIDO SEM ASSINATURA

Faça o download do aplicativo Expolabor:

Apple Store: <https://itunes.apple.com/br/app/expolabor/id734588080?mt=8>

Google Play Store: [https://play.google.com/store/apps/details?id=com.app\\_expolabor.layout&hl=pt\\_BR](https://play.google.com/store/apps/details?id=com.app_expolabor.layout&hl=pt_BR)



C.K. Comércio e Representação Ltda.  
C.N.P.J. No. 02.751.102/0001-04  
Rua Capitão Otávio Machado 909 – Chác. Santo Antonio  
04718-001 – São Paulo - SP  
Tel/Fax: 0xx1151827588/51880000  
e-mail: ckltda@ckltda.com.br - ckltda@terra.com.br  
[www.ckltda.com.br](http://www.ckltda.com.br)

**Leica**  
MICROSYSTEMS

800593  
27 AGO 2020  
F. 129  
h

- 001 11525106  
Braco de iluminacao manual para luz transmitida com suporte porta filtros integrado e suporte para iluminador LED
- 001 11525103  
Iluminador LED com cabo de 1850mm
- 001 11522089  
Condenser S70 fix, complete incl. lens
- 001 11522090  
Set of light rings f. man. condenser S70
- 001 11525205  
Atenuador manual (FIM) com 5 posicoes
- 001 11889021  
Suporte para ate 6 blocos de filtros
- 001 11525114  
Suporte de protecao para fluorescencia
- 001 11525304  
Bloco de filtro de fluorescencia DAPI
- 001 11525307  
Bloco de filtro de fluorescencia FITC
- 001 11525308  
Bloco de filtro de fluorescencia RHOD
- 001 11504115  
Fonte de iluminacao externa EL 6000
- 001 11504116  
Guia de iluminacao
- 001 11504117  
Acoplador para guia de iluminacao
- 001 11500336  
cabo para unidade de controle EL6000
- 001 11522078  
PLATINA FIXA 248x212
- 001 11522014  
GUIA PORTA-OBJETOS 248x212
- 001 11533041  
Suporte universal M para platina de microscopio invertido com guia porta objeto, para placas de Petri de 24mm ate 88mm e laminas com comprimento de ate 120mm
- 001 11520593  
SUPORTE ESPECIAL PARA LAMINAS DE 76X26MM/3" X 1" PARA UTILIZACAO COM GUIA PORTA-OBJETOS.
- 001 WHIPPLE  
RETICULO DE WHIPPLE TIPO E 29 COM GRAVACAO 10x10x1mmx0,2mm (1x)
- 001 11513106  
LAMINA MICROMETRICA, PARA LUZ TRANSMITIDA, COM ESCALA DE 2MM COM 200 DIVISOES.
- 001 11525206  
Unidade de alimentacao CTR para microscopio
- 001 12730532  
Leica DMC6200 Digital Camera + SW Kit
- 001 11600243  
cabo de uniao DFC/CTR
- 001 13613708  
Adaptador C-Mount para instalacao de camera digital com fator de 1.0x
- 001 11505070  
TELESCOPIO DE CENTRALIZACAO
- 001 10450545  
Cabo para conexao a rede eletrica 2.5m Padrao IEC 60906-1 Classe 1- Brasil
- 001 11532494  
SUPORTE UNIVERSAL PARA Uthermol
- 001 11640879

FORMULÁRIO DE TRANSMISSÃO ELETRÔNICA DE PROPOSTAS – VÁLIDO SEM ASSINATURA

Faça o download do aplicativo Expofabor:

Apple Store: <https://itunes.apple.com/br/app/expolabor/id734588080?mt=8>

Google Play Store: [https://play.google.com/store/apps/details?id=com.app\\_expolabor.layout&hl=pt\\_BR](https://play.google.com/store/apps/details?id=com.app_expolabor.layout&hl=pt_BR)



C.K. Comércio e Representação Ltda.  
 C.N.P.J. No. 62.751.102/0001-04  
 Rua Capitão Otávio Machado 909 – Chác.Santo Antonio  
 04718-001 – São Paulo - SP  
 Tel/Fax: 0xx1151827588/51880000  
 e-mail: ckltida@ckltida.com.br - ckltida@terra.com.br  
[www.ckltida.com.br](http://www.ckltida.com.br)



MICROSYSTEMS

800593

27 AGO 2020

f. 130  
1

Chave USB (Dongle) para LAS X, sistemas widefield. A chave é requerida para adicionar módulos adicionais ao LAS X Core.

001 11640620

LAS X Pacote industrial: Software de análise de imagens, incluso anotações, galeria de imagens, gerenciamento de dados podendo salvar, copia, excluir, exportar como tiff, jpeg, Quicktime, avi, mpeg4 e wmv. ajustes de contraste, brilho e gama, medição de comprimentos e áreas, com possibilidade de adicionar módulos.

001 11640874

Módulo LAS X Multi Channel Acquisition: Módulo de software LAS X para aquisição de sobreposição de imagens obtidas por meio de técnicas de fluorescência, com possibilidade de definição de até 8 canais por experimento. Interface de fácil e rápido acesso para composição, controle e monitoramento para aquisição de imagens em diferentes marcações/ estruturas. Controle das funções da câmera digital para aquisição de imagens. Processamento de imagens como contraste, brilho, gama para cada canal. Seleção de cores do espectro visível para captura de imagens com câmeras monocromáticas. Possibilita a combinação de imagens de fluorescência com outros métodos de contraste como DIC.

001 11640565

LAS X Live Stream Movie

001 11640558

LAS X 2D Analysis Um fluxo de trabalho guia o pesquisador passoapasso para análise de imagens em 2D, desde a aplicação de filtros, estabelecimento de limiares, processamento de máscara binária, medidas e geração de relatórios. Resultados são obtidos de forma fácil e rápida, e com alta reprodutibilidade mesmo em conjunto de dados temporais ou séries em Z Fluxos de análise podem ser salvos como protocolo e aplicado a outros conjuntos de dados"

001 11640559

Módulo LAS X Measurements para medições interativas/manuais de distância, diâmetro, perímetro, áreas e ângulos. Interface de fácil e rápido acesso para medições e calibração automática do sistema. Ferramentas para anotações e inserção de indicadores como setas. Exibição da escala de calibração e exportação para formato Excel.

001 11640564

LAS X Extended 2D Annotations"

001 11506954

Reticulo quadriculado com escala graduada 10 x 10 mm / 0.1 mm divisões, 26 mm de diâmetro.

001 11506955

Reticulo quadriculado com escala graduada 10 x 10 mm / 1 mm divisões, 26 mm de diâmetro.

Valor da mercadoria:	R\$	760,385.00
Diferencial de ICMS 8%:	RS	61,800.00
Valor total	R\$	822,185.00

OITOCENTOS VINTE DOIS MIL CENTO OITENTA CINCO REAIS

**CONDICOES GERAIS DE FORNECIMENTO:**

Validade: 60 dias da emissão da proposta.

Entrega: Em ate 60 dias uteis apos o recebimento do pedido/empenho.

Pagamento: 15 dias com preco fixo dentro do prazo de validade da proposta.

Garantia: 1 ano(s) contra defeitos de fabricacao e assistencia tecnica permanente com pecas originais do fabricante.

As despesas de remessa de pecas e/ou equipamentos, bem como a locomocao para realizacao de defeitos de fabricacao, nao fazem parte do termo de garantia.

Persio De Biasi Jr.

Sandro Tassone

**FORMULÁRIO DE TRANSMISSÃO ELETRÔNICA DE PROPOSTAS - VÁLIDO SEM ASSINATURA**

Faça o download do aplicativo Expolabor:

Apple Store: <https://itunes.apple.com/br/app/expolabor/id734588080?mt=8>

Google Play Store: [https://play.google.com/store/apps/details?id=com.app\\_expolabor.layout&hl=pt\\_BR](https://play.google.com/store/apps/details?id=com.app_expolabor.layout&hl=pt_BR)



Companhia Estadual de Águas e Esgotos - CEDAE  
Diretoria de Saneamento e Grande Operação - DSG  
Gerência do Controle da Qualidade da Água - GDSG-6



Título: MICROSCÓPIO INVERTIDO BINOCULAR	
Município: Rio de Janeiro	

### MAPA DEMONSTRATIVO DE EMPRESAS CONSULTADAS

EMPRESAS									
Nº	Razão Social	CNPJ	Telefone	Contato	e-mail	Data da Consulta	Data da Resposta	Comentário	Valor Unitário Cotado R\$
1	CARL ZEISS DO BRASIL LTDA (SC)	33.131.079/0007-34	0800-770-5556	Elycio Neto	relacionamento@zeiss.com	28/10/2020	29/10/2020	COTOU	354.697,00
2	CK COMÉRCIO E REPRESENTAÇÃO LTDA - EPP (SP)	62.751.102/0001-04	(11) 5182-7588	Persio de Biasi	ckitda@ckitda.com.br	14/08/2020	14/08/2020	COTOU	822.185,00
3	SPECTRUM BIO ENGENHARIA MÉDICA HOSPITALAR LTDA (SP)	54.446.810/0001-03	(11) 2039-5400	Renata Lenita	renata@spectrum.com.br	29/10/2020	11/11/2020	COTOU	400.140,00
4	NOVA ANALÍTICA IMPORTAÇÃO E EXPORTAÇÃO LTDA (SP)	67.774.679/0001-47	(21) 3351-6895	Elaíne Rodrigues	elaíne.barbosa@novanalitica.com.br	18/08/2020	18/08/2020	DECLINOU	-
5	HEXIS CIENTÍFICA LTDA (SP)	53.276.010/0001-10	(11) 4589-2600	Daiana Manzini	rbonafim@hexis.com.br	29/10/2020	03/11/2020	DECLINOU	-
6	S D TEIXEIRA PRODUTOS LABORATORIAIS LTDA - EPP (PR)	85.050.110/0001-10	(43) 3378-3838	Vendas	comercialsdteixeira@gmail.com	29/10/2020	-	NÃO COTOU	-
7	IDM SOLUÇÕES PÚBLICAS LTDA - EPP (GO)	16.684.742/0001-13	(62) 3251-6992	Vendas	idmsolucoes2@gmail.com	29/10/2020	-	NÃO COTOU	-
8	BIOLAB BRASIL - EQUIPAMENTOS PARA LABORATÓRIOS LTDA - ME (SP)	19.834.932/0001-68	(11) 3522-8122	Eduardo de Souza Neto	suporte@biolabbrasil.com.br	29/10/2020	-	NÃO COTOU	-
9	HOVEN COMERCIAL IMPORTADORA E EXPORTADORA LTDA (SP)	69.092.765/0001-03	(11) 3488-6600	Maurilton Oliveira	mco@hoven.com.br	29/10/2020	-	NÃO COTOU	-

800593  
27 AGO 2020  
F 131  
+

Eduardo Lima Coimbra  
Coord. Transp. Equip. 2900-2.C  
Reg.0-016897-1 CEDAE



Companhia Estadual de Águas e Esgotos - CEDAE  
Diretoria de Saneamento e Grande Operação - DSG  
Gerência do Controle da Qualidade da Água - GDSG-6



Título:	MICROSCÓPIO INVERTIDO BINOCULAR
Município:	Rio de Janeiro

Item	Código IF5	Descrição do Objeto	Quantidade	Unidade	COTAÇÕES DAS EMPRESAS CONSULTADAS			PREÇO ESTIMADO SUGERIDO
					1 COTAÇÃO	2 COTAÇÃO	3 COTAÇÃO	
3	1066200156	MICROSCÓPIO INVERTIDO BINOCULAR	1	Un	CARL ZEISS DO BRASIL LTDA (SC) Preço Atualizado com Diferencial de Alíquota ICMS para o Rio de Janeiro	CK COMÉRCIO E REPRESENTAÇÃO LTDA - EPP (SP) Preço Atualizado com Diferencial de Alíquota ICMS para o Rio de Janeiro	SPECTRUM RIO ENGENHARIA MÉDICA HOSPITALAR LTDA (SP) Preço Atualizado com Diferencial de Alíquota ICMS para o Rio de Janeiro	525.674,00
					354.697,00	822.185,00	400.140,00	

OBS.:

- O Preço Unitário estimado para licitação, será a **MÉDIA** dos preços pesquisados e o preço da empresa consultada fora do Estado do Rio de Janeiro, está com seu preço equalizado para 20%, para pagamento da DIFAL. - Diferencial de Alíquota de ICMS para o Estado do Rio de Janeiro;
- Prazo de Entrega: 4 (quatro) meses; Condições de Pagamento: 30 dias; Validade da Proposta: 60 dias; Modalidade de Preços Consultados: CIF (Frete e Impostos Inclusos);
- Consulta às Empresas Fornecedoras: Folhas (16 a 19, 66 a 84, 122 a 130);
- Consulta de Preços Ampliada: Folhas (37 a 67);
- Mapa das Empresas Consultadas: Folhas (66 a 100 e 131);
- Na pesquisa de preços houve 1 (uma) empresa enquadrada na categoria EPP;
- Optamos para que este certame licitatório seja **ABERTO PARA AMPLA DISPUTA**, devido a pesquisa de preço não contemplar pelo menos 3 (três) empresas ME/EPP, em virtude de não atender a alínea IV do item 3 do Enunciado 33/2016 da PGE, ao inciso II do Art. 49 da Lei Complementar Federal n.º 129/2006 e ao inciso I do Art. 9.º do Decreto Estadual n.º 42083/2009

CANCELAÇÃO

CANCELAÇÃO

Eduardo Tulya Conquiro  
Coord. Transp. Equip. CDSG-2.C  
Reg.0-016387-1 CEDAE

Proc.: E-12/ 800.593 / 2020

Data: 27 / 08 / 2020

Folha: 133

Rubrica: a

### FORMULÁRIO DE PLANEJAMENTO DA CONTRATAÇÃO N.º. 78 / 2020 / DSG

Visando a contratação do fornecimento de **MICROSCÓPIO INVERTIDO BINOCULAR** para a Gerência GDSG-6, estamos encaminhando os documentos necessários para a formulação do contrato, elencando abaixo as informações necessárias para a elaboração de sua minuta, nos termos do artigo 37, parágrafo único e 98 do Regulamento Interno de Licitações e Contratos da CEDAE.

#### 1. Preço e cronograma de pagamento, quando for o caso:

O valor total estimado pela pesquisa de preço para aquisição: **R\$ 525.674,00**

O prazo de entrega será de até 4 (quatro) meses.

O pagamento será efetuado no prazo máximo de 30 (trinta) dias, contados do recebimento provisório dos equipamentos.

CANCELADO

#### 2. Indicação do marco inicial para os cálculos do reajuste, nos termos do art. 194, §1º do Regulamento Interno de Licitações e Contratos da CEDAE:

Será adotado o marco inicial para cálculo de reajuste:

Data da proposta.

Data da Estimativa Orçamentária.

Não se aplica.

2.1. Caso exista Índice setorial/específico de reajuste, favor indicá-lo abaixo:

Não se aplica.

#### 3. Subcontratação:

Será permitida a subcontratação:

Não.

Sim, em \_\_%, ou, para os seguintes serviços/parcelas \_\_\_\_\_, as condições estão previstas no termo de referência/projeto básico.

Não se aplica.

CANCELADO



Proc.: E-12/ 800.593 / 2020

Data: 27 / 08 / 2020

Folha: 134

Rubrica: A

**4. Justificativa sobre a necessidade de majoração ou dispensa da garantia:**

Não se aplica.

**5. Especificação dos requisitos de sustentabilidade ambiental.**

A contratada deverá adotar práticas de sustentabilidade, nos termos dos Arts. 6º e 7º do Decreto Estadual do Estado do Rio de Janeiro n.º 43.629, de 5 de junho de 2012, conforme indicado no subitem 11.2 do Termo de Referência;

**6. Apresentação da matriz de riscos com identificação dos riscos contratuais específicos a ele associados e a determinação da parte a quem eles serão alocados.**

Não se aplica.

CANCELADO

**7. Inclusão de cláusula de solução amigável de controvérsias, incluindo a mediação e a arbitragem, nos termos do art. 169 e seguintes do Regulamento Interno de Licitações e Contratos da CEDAE.**

Dispensada a inclusão da cláusula em questão.

**8. Indicação e justificativa de exigência de qualificação econômico-financeira diversa daquela estabelecida como padrão no art. 99 do Regulamento Interno de Licitações e Contratos da CEDAE:**

Com o objetivo de ampliar a competitividade no processo licitatório, solicitamos que as exigências das letras "b" e "c" do art. 99 não sejam cumulativas.

**9. Os requisitos de qualificação técnica a serem exigidos dos licitantes, em consonância com a natureza do objeto a ser contratado e em conformidade com os parâmetros e limites estabelecidos no Regulamento Interno de Licitações e Contratos da CEDAE:**

( ) registro ou inscrição na entidade profissional competente nos casos que envolvam profissões e atividades regulamentadas e apenas nas situações em que o objeto do contrato for pertinente à sua atividade básica;

( X ) nas contratações para fornecimento de bens e prestação de serviços (de não engenharia), apresentação de atestados fornecidos por pessoa jurídica de direito público ou privado informando que a empresa já executou objeto compatível e pertinente em quantidades, características e prazos com o objeto da contratação;

CANCELADO

Proc.: E-12/ 800.593 / 2020

Data: 27 / 08 / 2020

Folha: 135

Rubrica:   A  

( NA ) exigência de comprovação de experiência adicional, correspondente a até 50% (cinquenta por cento) do referido objeto, a ser informada no atestado de que trata o item acima, admitindo-se o somatório de atestados, conforme instrumento convocatório;

( NA ) nos casos de obras e serviços (de engenharia e não engenharia), declaração da licitante/contratada informando que possui suporte técnico/administrativo, aparelhamento, instalações e condições adequadas, bem como pessoal qualificado e treinado, disponíveis para a execução dos serviços objeto da licitação; e

( NA ) nos casos de obras e serviços de engenharia, prova de possuir no seu quadro permanente, na data prevista para a entrega da proposta, profissional ou profissionais de nível superior detentores de atestado fornecido por pessoa jurídica de direito público ou privado devidamente registrados pelo CREA e/ou CAU (quando a atividade assim permitir), comprovando que o profissional foi responsável técnico por obras ou serviços similares de complexidade tecnológica e operacional equivalente ou superior. É permitida a exigência de quantidades mínimas (limitada a 50% do objeto), sendo vedada a exigência de quantidades mínimas de atestados.

CANCELADO

**10. A solicitação de previsão que permita a participação de empresas reunidas em consórcio, com a indicação do quantitativo máximo de consorciadas permitido e/ou percentuais mínimos de participação de cada consorciado:**

Será permitida a participação de consórcios:

Não.

Sim. Limite máximo de \_\_\_\_\_ consorciadas por consórcio e percentual mínimo de \_\_% de participação de cada consorciado.

Não aplica.

**11. A possibilidade de utilização de mão-de-obra carcerária na execução do objeto contratual, nos termos da Lei de Execuções Penais:**

Será permitida utilização de mão-de-obra carcerária na execução do objeto contratual:

Não.

Sim.

Não se aplica.

CANCELADO

Proc.: E-12/ 800.593 / 2020

Data: 27 / 08 / 2020

Folha: 136

Rubrica: h

12. Quando for o caso de pagamento antecipado, a exposição dos motivos acompanhado do estudo de economicidade de que trata o art. 193 do RILC, bem como a indicação do percentual de garantia que deverá ser adotado para prevenir o ressarcimento da CEDAE, já considerando, quando cabível, a garantia padrão prevista na OS n. 14.927/17:

Não se aplica.

13. Em casos de contratações diretas, a indicação do nº da Dispensa, Inexigibilidade ou Inaplicabilidade de licitação:

Não se aplica.

14. Nos casos de contratações diretas, os fundamentos para dispensar algum documento de habilitação exigido como padrão para a contratação em questão:

Não se aplica.

15. Indicação da autoridade que será responsável pela aprovação da contratação e assinatura do contrato, conforme norma de alçada prevista no art. 24 do RILC.

Diretor da Diretoria de Saneamento e Grande Operação - DSG

Diretor da Diretoria da Presidência - DPR

Autorizo a aquisição para contratação por Licitação Pública, nos termos do presente formulário e da documentação a ele anexa.



Marcelo Dibe Rodrigues  
Dir. de Saneamento e Grande Oper. DSG  
Reg: 0.015168-1 CEDAE

Rio de Janeiro, 12 de janeiro de 2021

Processo: E-12 / 800.593 / 20

Data do Início: 27 / 08 / 2020

Folha:

137

**À CDSG-2A**

*A pedido da Governança Corporativa ADPR-10 às folhas 121, atualizamos a pesquisa de preço com as mesmas empresas que cotaram na pesquisa inicial, para que, se fosse necessário, atualizar o preço estimado incluindo o Diferencial de Alíquota do ICMS entre Estados.*

*Após a nova consulta de preços, tivemos atualização do preço estimado da empresa C. K. Comércio e Representação Ltda. EPP, conforme novo Mapa Demonstrativo de Empresas Consultadas às folhas 131 e novo Mapa de Cotação das Empresas às folhas 132.*

*Para tanto, encaminhamos para recolher o valor de R\$ 505.074,00 compromissado no Exercício de 2020 às folhas 118, e ajustar o valor a ser reservado para o Exercício de 2021, alterando para R\$ 525.674,00,*

*Após as providências, encaminhar para ADPR-14 para refazer o encaminhamento às folhas 119, à AGAB-4 com vistas a ADPR-10, para continuidade da análise do processo para autorização em REDIR.*

*Em, 18 / 01 / 2021*

*Eduardo Luis Cordeiro*  
Coord. Transp. Equip. CDSG-2.C  
Reg.0-016357-1 CEDAE

PROC.: E-12/800.593/20  
DATA: 27/08/2020  
FLS.: 138  
RESERVA N° 049/2021-DSG

DIRETORIA: DIRETORIA DE SANEAMENTO E GRANDE OPERAÇÃO

ID COMBIN / ID RESERVA 1	DATA RESERVA 19/01/2021	PROCESSO E-12/800.593/20
PROGRAMA DE TRABALHO 1200226064	HISTÓRICO	
CÓDIGO ORÇAMENTÁRIO 449052.04	AQUISIÇÃO DE MICROSCÓPIO INVERTIDO BINOCULAR	
CONTA CONTÁBIL 151110011	PREVISTO NO ORÇAMENTO ( ) SIM (X) NÃO	
CENTRO DE CUSTO DG00030000		

12085

IDENTIFICAÇÃO DA FIRMA

N° CONTRATO

CNPJ	NOME DA FIRMA	TELEFONE
ENDEREÇO		

JUSTIFICATIVA

LICITAÇÃO

DOTAÇÃO INICIAL DA CONTA		TOTAL COMPROMISSADO NA CONTA		TOTAL EMPENHADO NA CONTA		SALDO DE DOTAÇÃO		
0,00		0,00		0,00		0,00		
ANO	COMPROMISSO	EMPENHO	SUPLEMENTAÇÃO COMPROMISSO	TOTAL	COMPROMISSO	EMPENHO	SUPLEMENTAÇÃO COMPROMISSO	TOTAL
2021	JAN -	-	-	-	JUL -	-	-	-
	FEV -	-	-	-	AGO -	-	-	-
F.R.	MAR 525.674,00	-	-	525.674,00	SET -	-	-	-
10	ABR -	-	-	-	OUT -	-	-	-
	MAI -	-	-	-	NOV -	-	-	-
	JUN -	-	-	-	DEZ -	-	-	-
TOTAL ANO					525.674,00	-	-	525.674,00
ANO	COMPROMISSO	EMPENHO	SUPLEMENTAÇÃO COMPROMISSO	TOTAL	COMPROMISSO	EMPENHO	SUPLEMENTAÇÃO COMPROMISSO	TOTAL
2022	JAN -	-	-	-	JUL -	-	-	-
	FEV -	-	-	-	AGO -	-	-	-
F.R.	MAR -	-	-	-	SET -	-	-	-
10	ABR -	-	-	-	OUT -	-	-	-
	MAI -	-	-	-	NOV -	-	-	-
	JUN -	-	-	-	DEZ -	-	-	-
TOTAL ANO					-	-	-	-
TOTAL GERAL					525.674,00	-	-	525.674,00

UNIDADE REQUISITANTE / GESTOR DA GERÊNCIA DE CONTROLE DE QUALIDADE DE ÁGUA - GDSC-6 /SERGIO CLÁUDIO COUNAGO MARQUES - REG.17.550-1

USUÁRIO IFS (1): LUCIA HELENA FERREIRA PRADO  
USUÁRIO IFS (2): DILERMANDO PEREIRA DA COSTA

USUÁRIO IFS (4):  
USUÁRIO IFS (3):

GERADO POR

CONFERIDO POR:

APROVADO POR:

ASS: \_\_\_\_\_

ASS: *[Assinatura]*

ASS: \_\_\_\_\_

Agente Orçamentário

Diretor

19/01/21

19/01/21

Dilermundo P. da Costa

Dilermundo P. da Costa

DATA

PROC.: E-12/800.593/20

DATA: 27/08/2020

FLS.: 139 *JP*

### À DDFI-7A

SOLICITO O CANCELAMENTO DA RESERVA DO EXERCÍCIO DE 2020 ÀS FLS.118 E PROVIDENCIAR RESERVA PARA 2021 CONSIDERANDO A SRO ÀS FLS. 138 E O REMANEJAMENTO ORÇAMENTÁRIO ABAIXO.

ORIGEM				
PT	COD. ORÇ.	C. CONTÁBIL	C.CUSTO	VALOR
1200226064	449052	151110011	DG00000000	525.674,00

DESTINO				
PT	COD. ORÇ.	C. CONTÁBIL	C.CUSTO	VALOR
1200226064	449052	151110011	DG00030000	525.674,00

EM, 15/01/2021



**Dilermando Pereira da Costa**  
Coordenador Financeiro – CDSG-2.A  
Reg.: 0-016330-2 - CEDAE

# Companhia Estadual de Águas e Esgoto - CEDAE



Valor do Período do Orçamento

21/01/2021 13:23:55

Orçamento	CONTA	C.CUSTO	E. DESPESA	ID COMBIN	FR	CÓD.ORÇ.	PROCESSO	PT	Valor (Soma)	Valor Disponível
	151110011	DG00030000	449052	12085	10	44905204	1280059320	1200226064	0,00	0,00
	151110011	DG00030000	449052	12085	10	44905204	1280059320	1200226064	0,00	0,00
	151110011	DG00030000	449052	12085	10	44905204	1280059320	1200226064	525.674,00	525.674,00
	151110011	DG00030000	449052	12085	10	44905204	1280059320	1200226064	0,00	0,00
	151110011	DG00030000	449052	12085	10	44905204	1280059320	1200226064	0,00	0,00
	151110011	DG00030000	449052	12085	10	44905204	1280059320	1200226064	0,00	0,00
	151110011	DG00030000	449052	12085	10	44905204	1280059320	1200226064	0,00	0,00
	151110011	DG00030000	449052	12085	10	44905204	1280059320	1200226064	0,00	0,00
	151110011	DG00030000	449052	12085	10	44905204	1280059320	1200226064	0,00	0,00
	151110011	DG00030000	449052	12085	10	44905204	1280059320	1200226064	0,00	0,00
	151110011	DG00030000	449052	12085	10	44905204	1280059320	1200226064	525.674,00	525.674,00
	151110011	DG00030000	449052	12085	10	44905204	1280059320	1200226064	0,00	0,00

Manoel da S. Maciel  
 Contador(D-101717A)  
 Reg.: 0-019442-2 - CEDAE

Processo: E-12/800.593/20  
 Data: 21/01/2021  
 Fls: 150 Rub:

IMPRESSÃO EM  
 21 JAN 2021

PROCESSO: E12/800593/2020

DATA: 27/08/2020

FLS.: 441

RUBRICA:

À Assessoria V- AGAB-4

Senhor (a) Assessor(a),

Ratifico o despacho, às fls. 119, da Assessoria I Assessoria de Logística - ADPE-10, e em resposta ao despacho às fls. 121 e 121v, informamos que foi atualizada a pesquisa de preços com as mesmas empresas que cotaram na pesquisa inicial, para que, se fosse necessário, atualizar o preço estimado incluindo ao diferencial de alíquota do ICMS entre Estados.

Desta forma, após a pesquisa, tivemos a atualização do preço da empresa C.K. Comércio e Representação Ltda EPP, conforme Mapa Demonstrativo de Empresas Consultadas, às fls. 131 e Mapa Demonstrativo de Preços, às fls. 132, adotando-se como valor base para a licitação a MÉDIA dentre a pesquisa em todas as fontes.

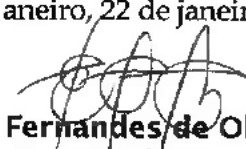
Com a atualização, alcançou a pesquisa o valor de R\$ 525.674,00 (quinhentos e vinte e cinco mil, seiscentos e setenta e quatro reais).

Assim sendo, encaminhamos o presente para aprovação pela Diretoria executiva, visando **Abertura de Procedimento Licitatório**, para "AQUISIÇÃO DE MICROSCÓPIO INVERTIDO", nas condições abaixo:

- **Valor total estimado:** R\$ 525.674,00 (quinhentos e vinte e cinco mil, seiscentos e setenta e quatro reais).
- **Prazo de entrega:** 04 (quatro) meses, conforme Termo de Referência, à fl. 33.

A presente despesa correrá à conta do Código Orçamentário 44.90.52.04, Programa de Trabalho 1200226064, Fonte de Recursos 10, Conta Contábil 151110011, Centro de Custos DG00030000 do exercício de 2021, conforme compromisso, às fls. 140.

Rio de Janeiro, 22 de janeiro de 2021.



**Edes Fernandes de Oliveira**  
Diretor-Presidente - DPR  
REG.: 8-000862-6 CEDAE

Respondendo pela Diretoria de Saneamento e Grande Operação - DSG



**RELATÓRIO DE CONFORMIDADE ADPR-10 Nº 020/2021****FASE INTERNA DE LICITAÇÃO**

- VALOR TOTAL ESTIMADO: R\$ 525.674,00
- OBJETO: AQUISIÇÃO DE MICROSCÓPIO INVERTIDO.
- REGIME DE EXECUÇÃO: FORMA DE FORNECIMENTO INTEGRAL
- CRITÉRIO DE JULGAMENTO: MENOR PREÇO
- PRAZO DE ENTREGA: 04 (QUATRO) MESES
- DIRETORIA: DSG - DIRETORIA DE SANEAMENTO E GRANDE OPERAÇÃO
- FUNDAMENTO: LEI FEDERAL Nº 10.520/2002

**ESCOPO DA ANÁLISE**

A verificação de integridade e conformidade da fase interna da licitação tem como escopo a verificação da justificativa da contratação (necessidade e proporcionalidade) e a regularidade da pesquisa de mercado.

Além disso, é importante deixar registrado que, em nossa análise, não foram contempladas verificações no tocante à exatidão dos cálculos, pois essa responsabilidade pertence aos seus respectivos autores.

Ao analista cabe, tão somente, analisar à luz das informações que constam nos autos, se houve observância das exigências legais para o pleito pretendido, assim como pela motivação pela Administração.



<b>CHECKLIST</b>				
<b>Nº</b>	<b>ASSUNTO/DESCRIÇÃO</b>	<b>SIM</b>	<b>NÃO</b>	<b>NÃO SE APLICA</b>
1	O processo foi devidamente autuado e protocolado, com a numeração das páginas;	x		
2	Anteprojeto/Projeto Básico/Termo de referência:	x		
2.1	Definição do objeto de forma precisa, suficiente e clara;	x		
2.2	Fundamentação legal e justificativa da Contratação conforme necessidade da administração;	x		
2.3	Coerência entre a necessidade da administração e a quantidade a ser contratada, acompanhada, no que couber, dos critérios de medição utilizados;	x		
2.4	Regime de execução ou forma de fornecimento adequado;	x		
3	Formulário de contratação:	x		
3.1	Formulário de Planejamento da Contratação foi devidamente assinado;	x		
3.2	Foram solicitadas condições específicas no Formulário (critérios de qualificação, sustentabilidade ambiental, etc.)	x		
3.3	As alterações nos critérios de habilitação previsto na minuta-padrão não caracterizam critérios restritivos de competição.	x		
4	Estimativa de preço:	x		
4.1	Orçamento estimado em planilhas			x



4.2	Pesquisa de mercado	x		
4.2.1	Sistema Nacional de Pesquisa de Custos e Índices da Construção Civil – SINAPI e/ou EMOP			x
4.2.2	Painel de Preços/Banco de Preços	x		
4.2.3	Pesquisa publicada em mídia especializada, sítios eletrônicos especializados ou de domínio amplo, desde que contenha a data e a hora de acesso (Banco de Preços)	x		
4.2.4	Contratações similares de outras entidades da Administração Pública Direta e Indireta ou da própria CEDAE, em execução ou concluídos nos 180 dias	x		
4.2.5	Pesquisa com no mínimo 03 fornecedores realizada em, no máximo, 180 (cento e oitenta) dias contendo Descrição do objeto, valor unitário e total; Número do Cadastro de Pessoa Física - CPF ou do Cadastro Nacional de Pessoa Jurídica - CNPJ do proponente; Endereço e telefone de contato; e Data de emissão.	x		
4.2.6	Consulta ao cadastro de fornecedores do SIGA		x	




4.2.7	<p>Não foi encontrada nenhuma das seguintes inconsistências na comparação das propostas:</p> <p>Erros semelhantes (ortografia, gramática ou cálculo), similaridades no padrão de apresentação (caligrafia ou tipo de letra, formulários ou papel timbrado);</p> <p>Referência à proposta de concorrente (cabecalho, endereço, número de telefone, e-mail iguais);</p> <p>Estimativas semelhantes de custo, ou mesma proporção nos preços propostos;</p> <p>Carimbos postais ou marcas de registo postal semelhantes, sem que haja explicação lógica para tal;</p> <p>Conteúdo ou formatação diferentes do modelo disponibilizado pela entidade contratante, mas iguais entre concorrentes (coincidências de marcas, prazos, modelos, condições de fornecimento não fixados no edital);</p> <p>Sequência numérica ou de horário nos documentos de concorrentes.</p>	x		
4.2.8	<p>Não houve identificação de vínculo entre os concorrentes (similaridade de sócios, administradores, responsáveis técnicos e endereço comercial).</p>	x		
4.2.9	<p>Foi concedido prazo de resposta de no mínimo 5 dias</p>	x		
5	<p>Classificação contábil</p>	x		
6	<p>Reserva orçamentária:</p>	x		
6.1	<p>Solicitação de reserva orçamentária</p>	x		




Processo nº: E-12/800.593/2020

Data de Início: 27/08/2020



FL: 146


Rubrica: 

6.2	Compromisso orçamentário	x		
6.3	Relatório de exercícios futuros			x
7	Encaminhamento para Redir	x		

### CONCLUSÃO

A análise de conformidade e integridade da contratação foi realizada pela Gerência de *Compliance* e **não foram identificados impedimentos ao prosseguimento da aprovação pela Diretoria Executiva.**

<b>Data:</b>	Rio de Janeiro/RJ, 04 de fevereiro de 2021.
<b>Analista:</b>	 <b>Marcos Abi-Ramia Chimelli</b> Departamento de Gestão de Riscos Operacionais DGDPR -4.2
<b>Revisor/De Acordo:</b>	 <b>Diego Nunes Muller</b> Gerência de <i>Compliance</i> GDPR -2

Processo nº: E-12/800.593/2020  
Data de Início: 27/08/2020  
FL: 147  
Rubrica: 



À

AGAB-04,

Encaminhamos o Processo Nº: E-12/800.593/2020, iniciado em 27/08/2020, contendo 01 volume, com as devidas considerações da **ADPR-10 no relatório nº 020/2021**.

Rio de Janeiro, 04 de fevereiro de 2021.



**Andre Eugenio dos Santos**  
**Assessor de Governança Corporativa**  
**ADPR -10**



**COMPANHIA ESTADUAL DE ÁGUAS E ESGOTOS - CEDAE**  
**PROPOSTA DE RESOLUÇÃO DE DIRETORIA**  
**PRD - DSG Nº 004/2021**

1 - REFERÊNCIAS PROCESSUAIS			
Diretoria:	Assessoria de Suprimento Estratégico Chefe da DPR		
Processo:	E-12/800.593/2020	REDIR - data:	12/02/2021
		Horário:	
Objeto:	"AQUISIÇÃO DE MICROSCÓPIO INVERTIDO"		
2 - PROCEDIMENTO LICITATÓRIO			
2.1 PRD -	XXXXX	Procedimento Licitatório:	XXXXX
Processo nº.:	XXXXX	Aprovado em REDIR - data:	XXXXX
Contrato nº.:	XXXXX	Valor do Contrato:	XXXXX
Fonte de Recursos:	XXXXX	Empresa Vencedora:	XXXXX
Código Orçamentário:	XXXXX	Data do Início do Contrato:	
Objeto:	XXXXXXXXXXXXXXXXXXXXXXX		
		Data do Término do Contrato:	
3 - DAS SOLICITAÇÕES EXISTENTES			
3.1 -			
Processo nº.:	XXX	Aprovado em REDIR - data:	
Objeto:			XXX
Valor:			XXX
Justificativa:			XXX
4 - NOVA SOLICITAÇÃO			
4.1 - AUTORIZAÇÃO P/:	Abertura de Procedimento Licitatório		PRD - DSG Nº 004/2021
Objeto:	"AQUISIÇÃO DE MICROSCÓPIO INVERTIDO"		
VALOR:	R\$ 525.674,00 (quinhentas e vinte e cinco mil, seiscentos e setenta e quatro reais)		
Justificativa:	<p>De acordo com o Termo de Referência, à fl. 32, o produto será utilizado no monitoramento de cianobactérias, que são microrganismos presentes na maioria dos mananciais. A contagem e identificação mensal das cianobactérias em mananciais utilizadas para abastecimento humano é uma exigência da Portaria de Consolidação Nº 5 do Ministério da Saúde, Anexo XX de 28/09/2017. A Gerência de Controle e Qualidade da Água- GDSG-6, realiza este procedimento em mais de 180 mananciais por mês.</p> <p>O custo atual de bacterização é de R\$ 390,00 (trezentos e noventa reais) por amostra, a realização destas análises pela GDSG-6 proporcionará uma economia à CEDAE superior a R\$ 838.500,00 (oitocentos e trinta e oito mil e quinhentos reais), por ano.</p> <p>Atualmente a Gerência possui um único microscópio invertido para realização destas análises e este equipamento já possui mais de 10 anos de uso e quando há necessidade de manutenção preventiva ou corretiva, atrasos nas análises e emissões de relatórios são inevitáveis.</p> <p><b>METODOLOGIA DE PREÇO</b></p> <p>Foi realizada pesquisa de mercado, conforme Mapa Demonstrativo de Firmas Consultadas às fls. 131 e Mapa Demonstrativo de Preços Estimados, às fls. 132, adotando-se como valor base para a licitação a MÉDIA dentre a pesquisa em todas as fontes.</p> <p>Cumprir informar que o Mapa Demonstrativo de Preços atende ao estabelecido na Resolução de Diretoria nº 463 de 03/08/2017, da forma analisada na observação, às fls. 101, sendo a aquisição destinada a ampla concorrência.</p>		
Prazo: 04 (quatro) meses	INICIO:	TÉRMINO:	
Fonte de Recursos: 10	Cod. Orç.:	44.90.52.04	Centros de Custo: DG00030000
			Projeto/Atividade: 1200226064
DE ACORDO DA COMISSÃO DE FISCALIZAÇÃO			
 PRESIDENTE	 MEMBRO	 MEMBRO	
	 Lúcia Ferreira de Almeida Diretor-Presidente - DPR REG.: 8-000862-6 CEDAE Respondendo pela Diretoria de Saneamento e Grande Operação - DSG		
Em: / /			
<b>APROVAÇÃO DA JURÍDICA</b>	FLS. DO PROCESSO	<b>APROVAÇÃO DA AGAB - I:</b>	SIM   FLS. nº. DO PROCESSO
	FAVORÁVEL <input checked="" type="checkbox"/> DISPENSÁVEL		NÃO <input checked="" type="checkbox"/> DISPENSÁVEL
	APROVADO	 DANIELLE VERÍSSIMO GOMES LACERDA ASSESSORA V AGAB-4	
	NEGADO		

OBS. Anexar todos os documentos comprobatórios que justifiquem que todas as providências a nível do contrato ou de CEDAE foram tomadas





Companhia Estadual de Águas e Esgotos - CEDAE  
 Diretoria de Saneamento e Grande Operação - DSG  
 Gerência do Controle da Qualidade da Água - GDSG-6



Título: MICROSCÓPIO INVERTIDO BINOCULAR

Município: Rio de Janeiro

Item	Código IFS	Descrição do Objeto	Quantidade	Unidade	COTAÇÕES DAS EMPRESAS CONSULTADAS			PREÇO ESTIMADO SUGERIDO
					1 COTAÇÃO	2 COTAÇÃO	3 COTAÇÃO	
1	1066100156	MICROSCÓPIO INVERTIDO BINOCULAR	1	Un	354.697,00 Preço Atualizado com Diferencial de Alíquota ICMS para o Rio de Janeiro	822.185,00 CK COMÉRCIO E REPRESENTAÇÃO LTDA - EPP (SP) Preço Atualizado com Diferencial de Alíquota ICMS para o Rio de Janeiro	400.140,00 SPECTRUM BIO ENGENHARIA MÉDICA HOSPITALAR LTDA (SP) Preço Atualizado com Diferencial de Alíquota ICMS para o Rio de Janeiro	MÉDIA DOS PREÇOS PESQUISADOS 525.674,00

OBS.:

- O Preço Unitário estimado para licitação, será a MÉDIA dos preços pesquisados e o preço da empresa consultada fora do Estado do Rio de Janeiro, está com seu preço equalizado para 20%, para pagamento da DIFAL - Diferencial de Alíquota de ICMS para o Estado do Rio de Janeiro;
- Prazo de Entrega: 4 (quatro) meses; Condições de Pagamento: 30 dias; Validade da Proposta: 60 dias; Modalidade de Preços Consultados: CIF (Frete e Impostos Incluídos);
- Consulta às Empresas Fornecedoras: Folhas (16 a 19, 68 a 94, 122 a 130);
- Consulta de Preços Ampliada: Folhas (37 a 67);
- Mapa das Empresas Consultadas: Folhas (95 a 100 e 131);
- Na pesquisa de preços houve 1 (uma) empresa enquadrada na categoria EPP;
- Opinamos para que este certame licitatório seja ABERTO PARA AMPLA DISPUTA, devido a pesquisa do preço não contemplar pelo menos 3 (três) empresas ME/EPP, em virtude de não atender: a alínea "b" do item 3 do Enunciado 33/2016 da PGE; ao Inciso II do Art. 49 da Lei Complementar Federal n.º 123/2006 e ao Inciso I do Art. 9º do Decreto Estadual n.º 42063/2009

Processo: E12/800.593/20  
 Data: 27/08/20  
 Fis.: 149 Rubrica: 71

800593  
 27 AGO 2020  
 F. 132  
 L.

Eduardo Luis Cordeiro  
 Coord. Transp. Equip. CBGG-2.C  
 Reg.0-016367-1 CEDAE





Companhia Estadual de Águas e Esgotos - CEDAE  
Diretoria de Saneamento e Grande Operação - DSG  
Gerência do Controle da Qualidade da Água - GDSG-6



Título: MICROSCÓPIO INVERTIDO BINOCULAR
Município: Rio de Janeiro

### MAPA DEMONSTRATIVO DE EMPRESAS CONSULTADAS

Nº	Razão Social	CNPJ	Telefone	Contato	e-mail	Data da Consulta	Data da Resposta	Comentário	Valor Unitário Cotado R\$
1	CARL ZEISS DO BRASIL LTDA (SC)	33.131.079/0007-34	0800-770-5556	Elysis Neto	relacionamento@zeiss.com	28/10/2020	29/10/2020	COTOU	354.697,00
2	CK COMÉRCIO E REPRESENTAÇÃO LTDA - EPP (SP)	62.751.102/0001-04	(11) 5182-7588	Persio de Biasi	ckitda@ckitda.com.br	14/08/2020	14/08/2020	COTOU	822.185,00
3	SPECTRUN BIO ENGENHARIA MÉDICA HOSPITALAR LTDA (SP)	54.446.810/0001-03	(11) 2039-5400	Renata Lenita	renata@spectrun.com.br	29/10/2020	11/11/2020	COTOU	400.140,00
4	NOVA ANALÍTICA IMPORTAÇÃO E EXPORTAÇÃO LTDA (SP)	67.774.679/0001-47	(21) 3351-6895	Elaine Rodrigues	elaine.barbosa@novanalitica.com.br	18/08/2020	18/08/2020	DECLINOU	-
5	HEXIS CIENTÍFICA LTDA (SP)	53.276.010/0001-10	(11) 4589-2600	Deiana Manzini	rbonafm@hexis.com.br	29/10/2020	03/11/2020	DECLINOU	-
6	S D TEIXEIRA PRODUTOS LABORATORIAIS LTDA - EPP (PR)	85.050.110/0001-10	(43) 3378-3838	Vendas	comerciaisdeixeira@gmail.com	29/10/2020	-	NÃO COTOU	-
7	IDM SOLUÇÕES PÚBLICAS LTDA - EPP (GO)	16.684.742/0001-13	(62) 3251-6992	Vendas	idmsolucoes2@gmail.com	29/10/2020	-	NÃO COTOU	-
8	BIOLAB BRASIL - EQUIPAMENTOS PARA LABORATÓRIOS LTDA - ME (SP)	19.834.992/0001-68	(11) 3522-8122	Eduardo de Souza Neto	suporte@biolabbrasil.com.br	29/10/2020	-	NÃO COTOU	-
9	HOVEN COMERCIAL IMPORTADORA E EXPORTADORA LTDA (SP)	69.092.765/0001-03	(11) 3488-6600	Maurilton Oliveira	mco@hoven.com.br	29/10/2020	-	NÃO COTOU	-

Processo: E12/800.593/20  
Data: 28 / 08 / 20  
Fis.: 150 Rubrica: 1

800593  
27 A60 2020  
F. 131  
4

Eduardo de Souza Neto  
Coord. Transp. Equip. 2006-2.C  
Reg. 0-016987-1 CEDAE

**RESOLUÇÃO DE DIRETORIA**

Proc. n.º E-12/800.593/2020

Data: 27/08/2020

Fls.: 151

Tendo em vista o exposto na PRD-DSG n.º 004/2021, cópia anexa, a Diretoria resolveu aprovar por unanimidade a abertura de procedimento licitatório para “AQUISIÇÃO DE MICROSCÓPIO INVERTIDO”, no valor estimado de R\$ 354.697,00 (trezentos e cinquenta e quatro mil, seiscentos e noventa e sete reais).

Ressalta-se que, a despeito de ter sido indicada a média de preços como valor estimado para esta licitação, a Diretoria resolveu adotar o menor preço obtido na pesquisa, visando uma maior economicidade para a Companhia.

Consta no presente Relatório de Conformidade ADPR-10 n.º 020/2021, que concluiu pela ausência de anormalidades.

Em 12 de fevereiro de 2021



Fernando Antonio Portes Serrano  
Diretor DPE



Maurício de Souza Campos  
Diretor DFI



Humberto de Mello Filho  
Diretor DTF




Marco Aurélio Damato Porto  
Diretor DRI



Armando Costa Vieira Junior  
Diretor DRM



Rafael Cavalcanti Cid  
Diretor DJU



Edes Fernandes de Oliveira  
Diretor Presidente – DPR  
Respondendo pela DSG

**CONTINUAÇÃO DA RESOLUÇÃO DE DIRETORIA**

Proc. n.º E-12/800.593/2020

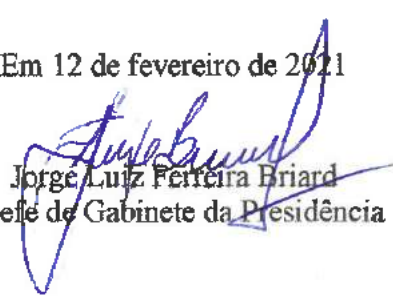
Data: 27/08/2020

Fls.: 152 / 1

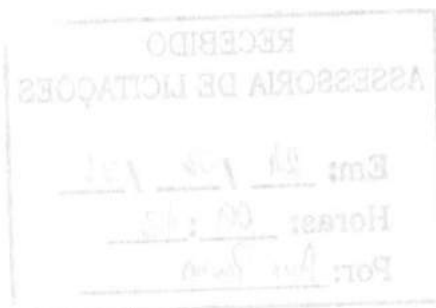
À GDPE-9

Para as providências cabíveis, conforme aprovado pela Diretoria nesta data.

Em 12 de fevereiro de 2021



Jorge Luiz Ferreira Briard  
Chefe de Gabinete da Presidência



Proc.: E-12/800.593/2020

Data: 27/08/2020

Folha: 153

Rubrica:

DSG

Dando continuidade a análise do processo e elaboração da minuta de Edital para “AQUISIÇÃO DE MICROSCÓPIO INVERTIDO BINOCULAR”, verificamos que a Pesquisa de Preços Ampliada encontram-se com seu prazo de 180 dias vencido, contrariando o disposto no inciso II, do art. 35 do RILC.

Ressaltamos, desde já, caso a nova pesquisa implique em majoração do valor estimado para a contratação, deverá ser realizada a retificação do valor aprovado pela Diretoria à fl. 151.

Isto posto, restituimos os autos para que a mesma seja providenciada.

Em, 07/05/2021.



**Renato Souza da Silva**  
Assistente de Elaboração de  
Editais de Materiais – SDGDPE-9.1.1  
CEDAE



**Giséle Louzada Barbiratto de Almeida**  
Assistente Gerência de Licitações – GDPE-9  
CEDAE

8 0 0 5 9 3

27 AGO 2020

Pa. 154  
1

CONSULTA  
ATUALIZADA  
A  
EMPRESAS  
FORNECEDORAS

**Cliente**

**CEDAE RJ**  
Eduardo Cordeiro  
(21) 2332-3734  
[elcordeiro@cedae.com.br](mailto:elcordeiro@cedae.com.br)

**Dados da proposta**

**12/05/2021**  
PSV Nº: 1186 /20  
Renata Lenita | (11) 99558 7358  
[renata@spectrun.com.br](mailto:renata@spectrun.com.br)  
Validade da proposta: 60 dias

**Produtos**

Item	Ref.	Marca	Produto	Qde.	Valor unitário	Valor total
1	TS2R-FL	Nikon	Microscópio biológico invertido modelo Eclipse TS2R-FL com câmera Moticam PRO55 Lite da marca Motic	1	R\$ 400.140,00	R\$ 400.140,00

*A descrição detalhada de cada item encontra-se no final da proposta.*

**Valor total da proposta****R\$ 400.140,00****Condições comerciais**

<b>Condições pagamento:</b>	30 DDL (sujeito a análise de crédito) Temos opção de pagamento no cartão de crédito. Consulte nossas condições.
<b>Prazo de entrega:</b>	Até 90 dias úteis após aprovação - Sujeito a alteração.
<b>ICMS:</b>	12%
<b>rete:</b>	Por conta do emitente
<b>Assistência técnica:</b>	Permanente e realizada por profissionais capacitados e treinados em fábrica
<b>Garantia:</b>	12 Meses contra defeitos de fabricação
<b>Despesas p/ instalação:</b>	Despesas de viagem (passagem aérea/táxi/hotel/refeição) por conta do destinatário
<b>Instalação e demonstração p/ uso:</b>	Inclusos



## Descritivo técnico

### Item 01

Ref.: TS2R-FL

**Microscópio biológico invertido modelo Eclipse TS2R-FL com câmera Moticom PROSS Lite da marca Moticom**

**Microscópio Biológico invertido modelo eclipse TS2R-FL para campo claro, Fluorescência e contraste de fase, marca Nikon.**

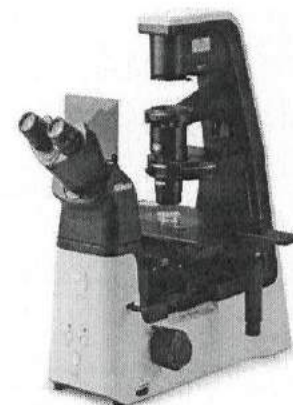
Sistema de iluminação por lâmpada de LED com exclusiva lente Fly Eye para aumentar o brilho e melhorar a visualização da imagem;

#### Características do Produto

- Tubo binocular com sistema tipo Siedentopf, ajuste distância interpupilar ajustável de 50 a 75 mm com saída lateral para câmera e distribuição de luz de 100:0 / 0:100.
- Adaptador para câmera C-0.7X DXM RELAY LENS
- Iluminação LED com lente Fly Eye;
- Três de oculares de 10x campo de 22mm;
- Revolver Sêxtuplo (Slot para DIC);
- Condensador ELWD para campo claro, contraste de fase, N.A. 0,3 e distância de trabalho de 75mm;
- Platina mecânica com Charriot do lado direito e superfície retangular de 170 x 225 mm;
- Conjunto de Objetivas CFI60:
  - o CFI ACHR ADL 10X PH1 NA 0.25 WD 5.2MM-NC
  - o CFI PLAN FLUOR DLL 40X NA 0.75 WD 0.66MM
  - o CFI S Plan Fluor 60X NA 0.70 ADL ELWD, 1.80-2.60mm WD, Corr .1-1.3mm WD PH2
  - o CFI PL ACHR DL100XOIL NA1.25 WD0.17MM-NC (de óleo de imersão incluso - frasco de 8ml)
- Filtro de absorção de calor 45mm  
Filtro Verde 45mm GfF 546nm
- Reticulo de 27mm – quadrados de 1mm em grade 10x10 Grid (100 quadrantes)
- Reticulo de 27mm - Escala de-10mm com 100 graduações.

#### Sistema de Epi-fluorescência

- Sistema de fluorescência integrado na estativa, com alojamento para quatro filtros e shutter manual;
- Iluminador para fluorescência INTENSILIGHT com lâmpada de mercúrio de 130W e fibra de 1500mm;
- Filtros de fluorescência para os marcadores DAPI, FITC e TRITC:
  - o C-FL 385nm LED Filter Set (DAPI) - EX 390/38, DM 420, EM 475/90
  - o C-FL 470nm LED Filter Set (FITC/GFP) - EX 470/40, DM 500, EM 534/55
  - o C-FL 560nm LED Filter Set (TRITC, Cy3) - EX 550/50, DM 600, EM 630/75
- Lâmpada de mercúrio adicional de ultra-alta pressão 130W



**Benefícios do produto**

- Permite incluir ou trocar acessórios;
- DIC (opcional);
- Emboss Contrast (opcional);
- NAMC (opcional);
- Campo de visão da ocular amplo;
- Ajuste de dioptria nas oculares;
- Ótica com tratamento anti-fungo;
- Tensão de alimentação bivolt.

**COMPANHA:**

Câmera Moticam ProS5 Lite – Adequada para microscopia de fluorescência  
Câmera Digital para microscopia com sensor SCMOS 2/3"

• Resolução: 2448 x 2048 pixels – 5 megapixels, 2448 x 2048 pixels a 35.7fps e 1224 x 1024 pixels a 88.4fps.

• Tamanho dos pixels: 3.45 x 3.45 µm;

• Digitalização 8bit/12bit;

• Interface USB 3.1;

• Tempo de exposição de 14us ~ 2 seg, Sensibilidade 1146 mV a 1/30 seg

• Inclui software de aquisição de imagem e vídeo compatível com Microsoft Windows7/8/10, MAC OSX10.9 e Linux;

Com ajustes de Resolução, Exposição (manual ou automático: 0.1 ms – 2.0 segundos), Ajustes de Ganho, Gama, Balanço de Branco, etc.

• Inclui software de tratamento de imagem para adicionar medidas em Linha, Retângulo, Círculo, Círculo (3 pontos), Arco, Elipse, Polígono, Paralela, Escala em cruz;

Exportação imagens em formato: JPG / BMP / TIFF.

• Fabricante: Motic

*imagens**Imagem meramente ilustrativa*





C.K. Comércio e Representação Ltda.  
 C.N.P.J. No. 62.751.102/0001-04  
 Rua Capitão Otávio Machado 909 - Chác. Santo Antonio  
 04718-001 - São Paulo - SP  
 Tel/Fax: 0xx1151827588/51880000  
 e-mail: ckltda@ckltda.com.br - ckltda@terra.com.br  
[www.ckltda.com.br](http://www.ckltda.com.br)

800593  
 27 AGO 2020  
 Leica *Ex 158*  
 MICROSYSTEMS

Sao Paulo, 12 de maio de 2021.

12718-8 - COMPANHIA ESTADUAL DE AGUAS E ESGOTOS  
 AV. PRES. VARGAS, 2655 - CIDADE NOVA  
 20210-030 - RIO DE JANEIRO - RJ

Ref.- N/Proposta No. 1800578-0C

Qtde	Artigo No.	Preco Unitario	Preco Total
	Descricao		
	Microscopio optico invertido com estativa metalica robusta, iluminacao transmitida para campo claro e contraste de fases e refletida de fluorescencia, com tubo binocular com angulo de observacao variavel com ajuste interpupilar, com saida de video lateral 0/100-100/0, iluminacao transmitida atraves de LED iluminador de longa duracao, com faixa de aumentos visuais finais de 100x, 400x, 630x e 1000x em imersao em oleo, marca Leica, modelo DMI 8/DMC6200, com		
001	11889012		
	Estativa basica de microscopio invertido Leica DMI8		
001	11889068		
	Unidade de controle lateral para luz incidente (IL/FL)		
001	11889071		
	Unidade de controle com teclas programaveis		
001	11889059		
	Tela de toque para controle das funcoes do microscopio		
001	11889038		
	Modulo integrado DMI8 traseiro com suporte de lampada, diafragma manual, diafragma de campo, interface para gerenciamento de intensidade de fluorescencia manual e bracos de luz transmitida		
001	11889033		
	Unidade porta optica para IMC/IPH		
001	11889023		
	Modulo fixo com lente de 1x		
001	11889076		
	Front Module IMC/IPH + 1,6x Mag.Chg. cod		
001	11889026		
	Tubo binocular ergonomico com angulo de observacao de 30 a 45 graus, para distancia interpupilar de 55 a 75mm, para oculares com diametro de 30mm e campo visual maximo de 25mm		
003	11507820		
	Eyeiece HC PLAN s 10x/22 Br. M		
001	11506950		
	RETICULO MICROMETRICO DE 10MM COM 100 DIVISOES.		
001	11889045		
	Saida lateral esquerda com divisor de raios 100%/0%/100%		
001	11889054		
	Dispositio de foco manual com faixa de ajuste de 12mm com botoes macro e micrometricos bilaterais		
001	11889049		
	Revolver porta objetivas sextuplo codificado		
001	11506406		
	Objetiva N PLAN 10x/0.15 Ph1		
001	11506298		
	Obj. N PLAN L 40x/0.55 CORR PH2		
001	11506217		
	OBJETIVA HCX PL FLUOTAR L 63x/0.70 Ph2 CORR M25 - FWD 2.6-1.8MM		
001	11506159		
	OBJETIVA N PLAN 100X/1.25 OIL PH 3		
001	11513860		
	FRASCO COM 20ML DE OLEO DE IMERSAO 518 C ISO 8036/1		



C.K. Comércio e Representação Ltda.  
 C.N.P.J. No. 62.751.102/0001-04  
 Rua Capitão Otávio Machado 909 - Chác. Santo Antonio  
 04718-001 - São Paulo - SP  
 Tel/Fax: 0xx1151827588/51880000  
 e-mail: cktda@cktda.com.br - cktda@terra.com.br  
[www.cktda.com.br](http://www.cktda.com.br)



8 0 0 5 9 3

27 AGO 2020

h 159  
h

- 001 11525106  
Braco de iluminacao manual para luz transmitida com suporte por-  
ta filtros integrado e suporte para iluminador LED
- 001 11525103  
Iluminador LED com cabo de 1850mm
- 001 11522089  
Condenser S70 fix, complete incl. lens
- 001 11522090  
Set of light rings f. man. condenser S70
- 001 11525205  
Atenuador manual (FIM) com 5 posicoes
- 001 11889021  
Suporte para ate 6 blocos de filtros
- 001 11525114  
Suporte de protecao para fluorescencia
- 001 11525304  
Bloco de filtro de fluorescencia DAPI
- 001 11525307  
Bloco de filtro de fluorescencia FITC
- 001 11525308  
Bloco de filtro de fluorescencia RHOD
- 001 11504115  
Fonte de iluminacao externa EL 6000
- 001 11504116  
Guia de iluminacao
- 001 11504117  
Acoplador para guia de iluminacao
- 001 11500336  
cabo para unidade de controle EL6000
- 001 11522078  
PLATINA FIXA 248x212
- 001 11522014  
GUIA PORTA-OBJETOS 248x212
- 001 11533041  
Suporte universal M para platina de microscopio invertido com  
guia porta objeto, para placas de Petri de 24mm ate 88mm e lami-  
nas com comprimento de ate 120mm
- 001 11520593  
SUPORTE ESPECIAL PARA LAMINAS DE 76X26MM/3" X 1" PARA UTILIZACAO  
COM GUIA PORTA-OBJETOS.
- 001 WHIPPLE  
RETICULO DE WHIPPLE TIPO E 29 COM GRAVACAO 10x10x1mmx0,2mm (1x)
- 001 11513106  
LAMINA MICROMETRICA, PARA LUZ TRANSMITIDA, COM ESCALA DE 2MM COM  
200 DIVISOES.
- 001 11525206  
Unidade de alimentacao CTR para microscopio
- 001 12730532  
Leica DMC6200 Digital Camera + SW Kit
- 001 11600243  
cabo de uniao DFC/CTR
- 001 13613708  
Adaptador C-Mount para instalação de câmera digital com fator de 1.0x
- 001 11505070  
TELESCOPIO DE CENTRALIZACAO
- 001 10450545  
Cabo para conexao a rede eletrica 2.5m Padrao IEC 60906-1  
Classe 1- Brasil
- 001 11532494  
SUPORTE UNIVERSAL PARA Uthermol
- 001 11640879



C.K. Comércio e Representação Ltda.  
 C.N.P.J. No. 62.751.102/0001-04  
 Rua Capitão Otávio Machado 909 – Chác. Santo Antonio  
 04718-001 – São Paulo - SP  
 Tel/Fax: 0xx1151827588/51880000  
 e-mail: ckltida@ckltida.com.br - ckltida@terra.com.br  
[www.ckltida.com.br](http://www.ckltida.com.br)

800593  
 27 AGO 2020  
*Leica* In. 160  
 MICROSYSTEMS

- Chave USB (Dongle) para LAS X, sistemas widefield. A chave é requerida para adicionar módulos adicionais ao LAS X Core.
- 001 11640620  
 LAS X Pacote industrial: Software de análise de imagens, incluso anotações, galeria de imagens, gerenciamento de dados podendo salvar, copia, excluir, exportar como tiff, jpeg, Quicktime, avi, mpeg4 e wmv. ajustes de contraste, brilho e gama, medição de comprimentos e áreas, com possibilidade de adicionar módulos.
  - 001 11640874  
 Módulo LAS X Multi Channel Acquisition: Módulo de software LAS X para aquisição de sobreposição de imagens obtidas por meio de técnicas de fluorescência, com possibilidade de definição de até 8 canais por experimento. Interface de fácil e rápido acesso para composição, controle e monitoramento para aquisição de imagens em diferentes marcações/ estruturas. Controle das funções da câmera digital para aquisição de imagens. Processamento de imagens como contraste, brilho, gama para cada canal. Seleção de cores do espectro visível para captura de imagens com câmeras monocromáticas. Possibilita a combinação de imagens de fluorescência com outros métodos de contraste como DIC.
  - 001 11640565  
 LAS X Live Stream Movie
  - 001 11640558  
 LAS X 2D Analysis Um fluxo de trabalho guia o pesquisador passoapasso para análise de imagens em 2D, desde a aplicação de filtros, estabelecimento de limiares, processamento de máscara binária, medidas e geração de relatórios. Resultados são obtidos de forma fácil e rápida, e com alta reprodutibilidade mesmo em conjunto de dados temporais ou séries em Z Fluxos de análise podem ser salvos como protocolo e aplicado a outros conjuntos de dados"
  - 001 11640559  
 Módulo LAS X Measurements para medições interativas/manuais de distância, diâmetro, perímetro, áreas e ângulos. Interface de fácil e rápido acesso para medições e calibração automática do sistema. Ferramentas para anotações e inserção de indicadores como setas. Exibição da escala de calibração e exportação para formato Excel.
  - 001 11640564  
 LAS X Extended 2D Annotations"
  - 001 11506954  
 Reticulo quadriculado com escala graduada 10 x 10 mm / 0.1 mm divisões, 26 mm de diâmetro.
  - 001 11506955  
 Reticulo quadriculado com escala graduada 10 x 10 mm / 1 mm divisões, 26 mm de diâmetro.

Valor da mercadoria:	R\$	798.404,25
Diferencial de ICMS 8%:	RS	63.872,34
Valor total	R\$	862.276,59

OITOCENTOS SESSENTA DOIS MIL DUZENTOS SETENTA SEIS REAIS

CONDICOES GERAIS DE FORNECIMENTO:

Validade: 60 dias da emissão da proposta.  
 Entrega: Em ate 60 dias uteis apos o recebimento do pedido/empenho.  
 Pagamento: 15 dias com preco fixo dentro do prazo de validade da proposta.  
 Garantia: 1 ano(s) contra defeitos de fabricacao e assistencia tecnica permanente com pecas originais do fabricante.

As despesas de remessa de pecas e/ou equipamentos, bem como a locomocao para realizacao de defeitos de fabricacao, nao fazem parte do termo de garantia.

Persio De Biasi Jr.

Sandro Tassone

27 AGO 2020

In 161  
h

Cia Estadual de Águas e Esgotos CEDAE  
 Amanda Ferreira  
 Av Presidente Vargas 2655, EDIF  
 Cidade Nova  
 RIO DE JANEIRO - RJ  
 20210-030  
 BRASIL

Carl Zeiss do Brazil Ltda.  
 Rod Antonio Heil 1001 KM01  
 Armz G11 Itajaí, SC  
 88316-001  
 Brasil

Data: 14/05/2021  
 Página: 1 de 8

## Proposta

Proposta Nº: 7760689871

Cliente Nº: 900963

Na qualidade de representante exclusivo no Brasil, da empresa Carl Zeiss Alemanha, temos o prazer de oferecer:

MICROSCÓPIO INVERTIDO COM ILUMINAÇÃO TRANSMITIDA COM LÂMPADA HALÓGENA DE 100 W PARA CAMPO CLARO E CONTRASTE DE FASE, REVOLVER CODIFICADO PARA 6 OBJETIVAS, OCULARES FOCALIZÁVEIS DE 10 X / 23, OBJETIVAS PLANACROMÁTICAS DE 10 E 100 X, OBJETIVAS PLANACROMÁTICAS DE CRISTAL DE FLUORITA DE 40 E 63 X, CONDENSADOR LD COM ABERTURA NUMÉRICA DE 0,35, ENTRADA LATERAL PARA ADAPTAÇÃO DE CÂMERA, PLATINA COM CHARRIOT E SUPORTE PARA PLACAS DE PETRI, LÂMINAS E CÂMARA DE SEDIMENTAÇÃO, LENTE AUXILIAR DE 1,6 X, DISPLAY DIGITAL PARA VISUALIZAÇÃO DE OBJETIVA EM USO, TRAVA DO MOVIMENTO Z PARA EVITAR COLISÕES DE OBJETIVAS COM AMOSTRAS, ILUMINAÇÃO REFLETIDA COM LÂMPADA DE METAL DE HALIDE DE 120 W PARA FLUORESCÊNCIA, CAMINHO ÓTICO COM LENTES COM CORREÇÃO APOCROMÁTICA, CARROSSEL CODIFICADO PARA 6 CONJUNTOS DE FILTROS FL, CÂMERA DIGITAL COLORIDA, COM SENSIBILIDADE PARA TODAS AS TÉCNICAS DE MICROSCOPIA, RESOLUÇÃO DE 5 Mb, SENSOR CMOS, INTERFACE USB 3.0, ADAPTADOR E C-MOUNT DE 0,63 X, PLACA USB 3.0, SOFTWARE PARA AQUISIÇÃO E ANÁLISE DE IMAGENS, MEDIDAS INTERATIVAS, FOCO ESTENDIDO, PANORAMA, SOBREPOSIÇÃO DE IMAGENS DE FLUORESCÊNCIA E TIME LAPSE.

Item	ID do produto / Descrição do Produto	Quant.
10	491915-9880-010 Microscope Axio Observer 3/5/7 KMAT Consisting of the following items:	1 PC
20	431006-9901-000 Microscope stand Axio Observer 5 - 6-position nosepiece, H DIC M27 cod. - manual focus drive Incl. focus stop - z-drive operation, flat; left - 1x tube lens to fit with optional available 1-position tube lens mount or 3-position optovar turret cod. - slider mount for PlasDIC and analyzer module	1 PC



Proposta Nº:

7760689871

Data:

14/05/2021

Página:

2 de 8

	<ul style="list-style-type: none"> <li>- circular operation key unit right</li> <li>- keys for switching TL/RL illumination</li> <li>- light manager</li> <li>- interfaces CAN, RS 232, USB and TCP/IP</li> <li>- trigger socket (In/Out) for shutter</li> <li>- connecting socket for external UNIBLITZ shutter</li> <li>- integrated 12V DC 100W power supply, stabilized, 100V-127V and 200V-240VAC / 50-60Hz / max. 300VA</li> <li>- USB cable and country-specific line cable</li> </ul>	
30	431017-0000-000	1 PC
	extended travel range from 10 to 13 mm	
40	431012-0000-000	1 PC
	Revolver 3-Pos P/Optovar Cod	
50	000000-1268-705	1 PC
	Optovar 1,6X	
60	425151-0000-000	1 PC
	for basic stands Axlo Observer A1/D1 (100% vis : 0% L / 0% vis : 100% L)	
70	000000-1069-227	1 PC
	for visual observation	
80	425537-0000-000	1 PC
	Tubo binocular 45º/23 com ajuste de distância Interpupilar;	
90	444036-9000-000	2 PC
	Ocular PL 10x/23 Br. foc. com magnificação de 10x e campo visual de 23mm	
100	444801-0000-000	2 PC
	Protetor para ocular	
110	474066-9901-000	1 PC
	Reticulo micrométrico 10:100, d=26 mm	
120	474026-0000-000	1 PC
	"Lâmina micrométrica para iluminação transmitida 5 + 100/100y d=0.16mm - 5 linhas com h 1mm de intervalos na direção y - 100 linhas com intervalos de 1/100mm intervals na direção y"	
130	432017-9901-000	1 PC
	Platina 250 x 230 mm, com superfície anodizada de alta resistência	
140	000000-1005-833	1 PC
	Guia 130 x 85 mm com botões à direita (charriot) - pode ser encaixada de ambos os lados e aceita suportes diversos para trabalho com lâminas, placas, garrafas, câmaras, etc.;	
150	471718-0000-000	1 PC



Proposta Nº: 7760689871  
 Data: 14/05/2021  
 Página: 3 de 8

	Suporte universal M - para lâminas ( até 120 mm de comprimento ), placas de petri de 24 a 68 mm de diâmetro	
160	423922-0000-000 and light manager, carrier tiltable, for the mounting of condensers. Equipped with luminous-field diaphragm, 3-position filter changer and attachment possibility for micromanipulators. LCD display, four lines for display of nosepiece position, objective magnification, contrasting techniques, reflector turret equipment and lamp brightness.	1 PC
170	423000-9901-000 Coletor de quartzo para iluminação com lâmpada halôgena HAL 100	1 PC
180	380059-1660-000 Lâmpada Halôgena de 12V 100W com filamento retangular	2 PC
190	000000-2319-366 Filtro azul de aumento de contraste, d = 32x2 mm para contraste azul-vermelho melhorado, e. com lâminas coradas HE	1 PC
200	424241-0000-000 Condensador LD 0,35 com 6 posições para as seguintes técnicas: H, Ph0, Ph1, Ph2, 2x DIC, diafragma, distância de trabalho WD = 70 mm, para objetivas de 2,5x a 100x;	1 PC
210	423606-9901-000 Reflected-light illuminator FL - slider mounts for manual sliders - slider mount for 3-position filter slider, dia. 25 mm - beam path apochromatic corrected - transmission from 375 to 825 nm >80%	1 PC
220	000000-1062-360 Cursor iris centralizável para caminho ótico de luz refletida - pode ser usado como diafragma de campo e/ou diafragma de abertura (iluminação tipo Köhler);	2 PC
230	423625-0000-000 for reflected-light illumination switching time < 60 ms switching frequency max. 5 Hz	1 PC
240	424947-0000-000 reflector modules exchangeable without removal of reflector turret	1 PC
250	000000-1068-113 Filtro de proteção para refletor	1 PC
260	423013-9010-000 Fonte de iluminação HXP 120 V com lâmpada de metal de halide com vida útil de 2000mil horas	1 PC

8.005.93  
27 AGO 2020  
Fn 164  
^



Proposta Nº: 7760689871  
Data: 14/05/2021  
Página: 4 de 8

270	423302-0000-000	1 PC
	Guia de iluminação de fibra líquida e adaptador para iluminador	
280	000000-0482-730	1 PC
	Lâmpada reserva HXP 120 watts com tempo médio de vida de 2 mil horas, arco curto, refletor elíptico e cido de halogênio;	
290	000000-1109-741	1 PC
	Proteção de tela para AxioObserver / Axiovert 200	
300	488002-9901-000	1 PC
	Jogo de filtros 02 (shift free), para DAPI e mais de 30 outros corantes - EX G 365, BS FT 395, EM LP 420 - transmitância superior a 96% entre 430 e 750 nm;	
310	488009-9901-000	1 PC
	"Jogo de filtro 09 shift free (F) EX BP 450-490, BS FT 510, EM LP 515"	
320	488015-0000-000	1 PC
	Jogo de filtros 15 (shift free), para Iodeto de Propídeo e mais de 20 outros corantes - EX BP 546/12, BS FT 580, EM LP 590 - transmitância superior a 95% entre 600 e 810 nm;	
330	424931-0000-000	3 PC
	"Módulo Refletor FL EC PG-C Reflexão evitada através de suporte inclinado para filtros de emissão, máx. espessura do filtro: 5 mm"	
340	459330-0000-000	1 PC
	Capa protetora para Axio Observer / AvioVert 200/200 M	
350	421241-9910-000	1 PC
	"Objetiva Longa distância LD A-Plan 10x/0.25 Contraste de fase Ph1 M27 (Distância de trabalho de ≈8.5mm at CG=1mm Polarização - Polystyrene)"	
360	421361-9971-000	1 PC
	"Objetiva Longa distância LD Plan-Neofluar 40x/0.6 Corr Contraste de fase Ph2 M27 (CG=0-1.5mm) (Distância de trabalho de ≈3.3mm at CG=0mm e Distância de trabalho de ≈2.5mm at CG=1.5mm)"	
370	421381-9971-000	1 PC
	Lente objetiva para microscópio ótico	
380	421091-9811-000	1 PC
	Objetiva A-Plan 100x/1.25 a óleo Ph2 M27 (WD=0.22mm) Inclui Óleo de Imersão Immersol 518 N, frasco 20ml.	



Proposta Nº: 7760689871 h  
 Data: 14/05/2021  
 Página: 5 de 8

390	419195-9026-000	1 PC
	Suporte para Camara de Sedimentação	
400	426113-0000-000	1 PC
	Adaptador para câmera 60N-C 2/3" 0.63x	
410	426560-9050-000	1 PC
	<p>Câmera para microscopia Axlocam 705 color (D)          Câmera para microscópio de alto desempenho, incluindo software de driver de 64 bits          Interface USB 3.0 PCIe x1, cabo USB 3.0 de 3 m e filtro de barreira IR (Revestido)</p> <p>Tipo de sensor: CMOS SONY IMX250 Exmor, Obturador global SONY Pregius          Matriz de filtro de cores          Número de pixels: 2464 (H) x 2056 (V) = 5,07 Mega pixels          Tamanho do pixel: 3,45 µm x 3,45 µm          Tamanho do chip: 8,5 mm x 7,1 mm, equivalente a 2/3 "(diagonal de 11,1 mm)          Faixa espectral: Com filtro de barreira IR aprox. 400 nm a 720 nm          Capacidade total do poço: Aprox. 11.000 e com ganho 1x (tip.)          Amplificação de sinal ajustável: 1x, 2x, 4x, 8x, 16x</p> <p>Resolução selecionável (colorida e monocromática):          Fator Binning H x V (1x1 a 5x5 digital)          Resolução básica de 2464 x 2056 1x1          1232 x 1028 2x2          816x684 3x3          608x514 4x4          480x410 5x5          (em 2x2 binning analógico e digital combinado para aumentar ainda mais sensibilidade)</p> <p>Fator de subamostragem H x V          2464 x 2056 1x1          1232 x 1028 2x2</p> <p>Taxa de quadros ao vivo:          (1 ms de exposição, configuração padrão Modo Rápido)          Taxa de quadros H x V (fps)          1232 x 1028 30</p> <p>Taxas de quadros para gravação de séries temporais:          (1 ms de exposição, dependendo ainda do hardware e software configuração)          Taxa de quadros H x V (ROI) (fps)          2464 x 2056 60          1920x1080 115          1232 x 1028 173 (subamostragem 2x2, campo de visão completo)          1024 x 1024 121          512x512 235          1920x256 436</p> <p>Ruído de leitura Capacidade total do poço Faixa dinâmica (com ganho)          2,20 e (1x) 11.000 e 1: 5000          1,74 e (2x) 5.000 e 1: 3100</p>	





Proposta Nº: 7760689871  
Data: 14/05/2021  
Página: 6 de 8

1,48 e (4x) 2.700 e 1: 1800  
1,29 e (8x) 1.300 e 1: 1300  
1,15 e (16x) 690 e 1: 600

Faixa dinâmica do modo HDR 1: 25.000

**Software Suportado**

Operação da câmera: ajuste do tempo de exposição com modo automático ou manual

Modo de sobre ou subexposição ajustável

Medição opcional na área-alvo definida (medidor de ponto)

Saturação de cor ajustável

Balanco de brancos que ajusta o modo interativo ou automático com cor de balanço de branco alvo selecionável (mais quente / mais frio)

Leitura do sub sensor

Regiões ("ROI"): Ajustável

Digitalização: 8, 12, 14 bits / pixel (8 de 14 bits ou compressão mode)

Corrente escura: <0,5 e / p / s a 18 ° C de temperatura do sensor

Arrefecimento: Temperatura estabilizada a 18 ° C

(para temperaturas ambientes de 18 ° C a 30 ° C)

Intervalo de tempo de exposição: 0,1 ms a 60 s

Disparador de hardware: Disparo para controle do tempo de exposição

Saída de disparo para tempo de exposição

Tempo de leitura e status de pronto para acionamento

(são necessários acessórios adicionais)

LED de status da câmera: status da operação com código de cores, pode ser escurecido

Interface da câmera: USB 3.0 (operação opcional com USB 2.0 a preço reduzido

taxa de quadros)

Interface Óptica: Montagem em C

Profundidade da rosca para objetivos: Máx. 5 mm

Tamanho / Peso: Aprox. 10,8 cm x 7,8 cm x 4,3 cm (2,3 "x 3,2" x 1,7 ") / 580 g

Carcaça: Alumínio anodizado azul, com aletas de refrigeração na parte superior

Rosca fotográfica de 1/4 "para montagem em tripé

Registro: CE

Fonte de alimentação: Fornecido por USB 3.0 e USB 2.0, máx. Consumo de 7 W

Condições ambientais: 5 ° C a 35 ° C, máx. 80% de ar relativo umidade,

Sem condensação, é necessária circulação de ar livre

Sistemas operacionais suportados: Windows 10x64 Enterprise

Software suportado: ZEN 3.1 blue, ZEN 2.7 core

420

410135-1002-310

1 PC

**ZEN 3.1 pro**

Aquisição e processamento de imagens em Win 7/10 x64.

Interface de usuário configurável, controle do ZEISS

sistemas e componentes de microscópio, extensa aquisição e análise.

Formato de Imagem CZI.

Os seguintes módulos estão incluídos:

- Medição do Módulo ZEN

- Módulo ZEN Multicanal

- Panorama do módulo ZEN

- Foco estendido manual do módulo ZEN



Proposta N°: 7760689871  
Data: 14/05/2021  
Página: 7 de 8

430	000000-1066-465	1 PC
	Licenca	
440	410136-1031-110	1 PC
	Licenca ZEN Modulo Time Lapse	
450	000000-2097-829	1 PC
	Reticulo de Wipple 25 mm diametro, 10x10 mm - 1000 micras	

Subtotal	369.000,00 BRL
<b>TOTAL</b>	<b>369.000,00 BRL</b>

De acordo com os regulamentos de controle de exportação aplicáveis, incluindo as disposições do direito europeu e dos Estados Unidos da América em matéria de controle de exportação, esta cotação só entrará em vigor no caso de um embargo, se esse embargo for removido, ou, caso uma venda esteja sujeita a uma licença, só será efetiva se forem concedidas todas as licenças oficiais necessárias. Se o acordo não entrar em vigor com base nos regulamentos de controle de exportação aplicáveis, deve-se excluir qualquer reclamação contra a nossa parte, especialmente reclamações por danos.

800593  
27 AGO 2020  
Pa 168  
A



Proposta Nº: 7760689871  
Data: 14/05/2021  
Página: 8 de 8

**CONDIÇÕES COMERCIAIS:**

Validade da proposta: 10 (dez) dias a partir da data de emissão.  
Prazo de entrega: 90 (noventa) dias após confirmação do pedido.  
Pagamento: A Vista

Obs.: A aceitação do pedido está sujeita a análise de crédito do cliente.

OS IMPOSTOS INFORMADOS NA PROPOSTA SÃO PARA SIMPLES REFERÊNCIA E PODEM SOFRER ALTERAÇÕES NA EMISSÃO DA NOTA FISCAL (NF).

**DADOS DE FATURAMENTO:**

Favor considerar os dados abaixo para faturamento:

Carl Zeiss do Brasil Ltda  
Rodovia Antonio Heil, 1001 KM 01 ARMZ G11, Itaipava  
CEP 88316-001 Bairro: Itaipava – Itajaí/SC  
CNPJ: 33.131.079/0007-34  
I.E.: 260.186.643

**GARANTIA:**

De 12 (doze) meses a contar da instalação ou 15 meses a contar da data do faturamento, contra defeitos de fabricação, excetuando-se lâmpadas e demais artigos considerados de consumo.  
Após o período de garantia, será oferecido um Contrato de Manutenção a ser executado pelo Departamento de Assistência Técnica da Carl Zeiss do Brasil, por técnicos especializados em todos os equipamentos ofertados.

**INSTALAÇÃO:**

A embalagem do produto apenas poderá ser aberta na presença de um profissional da Carl Zeiss do Brasil Ltda.  
Após a entrega do equipamento, o cliente deverá entrar em contato com a Carl Zeiss do Brasil através do e-mail: [relacionamento@zeiss.com](mailto:relacionamento@zeiss.com) para agendamento da instalação e/ou treinamento.

AS IMAGENS IMPRESSAS NA PROPOSTA SÃO MERAMENTE ILUSTRATIVAS E PODEM SER DIFERENTES DOS PRODUTOS ORIGINAIS.


Atenciosamente,  
CARL ZEISS DO BRASIL LTDA.  
Elycio Neto

Doc.(...)Nº.....8.0.0.5.9.3.....  
Data do Início...27 AGO/2020....  
Folha:.....13 169.....  
Rubrica:.....  
h


A AD SG - 2

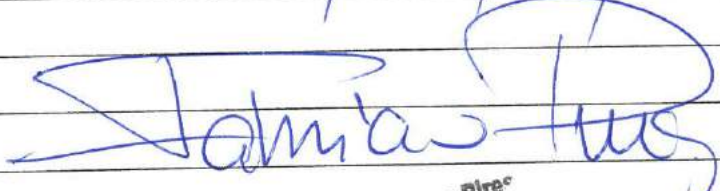
SEGUER AS COTAGÕES ATUALIZADAS.  
FALTA REALIZAR A PESQUISA AMPLIADA QUE  
SERÁ FEITA PELO SR. EDUARDO CARREIRO.

Att.:

  
SERGIO C. COUNAGO MARQUES  
Gerente Contr. de Qual. de Agua - CDSG-6  
CEDAE - Mat.: 0-017.550/1

14.05.21

CEDAE	RECEBIDO EM:
DSG	17.05.21
	15:00 hs.
	
	FUNÇÃOÁRIO

A CDSG-2C,  
Para Pesquisa ampliada.  
B.M., 17/05/2021  


Fabricio José Terra Pires  
Assessor AD SG-2  
Reg: 0-016243-9

8 0 0 5 9 3

27 AGO 2020

*fm 170*  
*1*

# PESQUISA DE PREÇOS AMPLIADA

- EMPRESAS DE SANEAMENTO
- BANCO DE PREÇOS
- PAINEL DE PREÇOS

800593

27 AGO 2020

Fa 171  
1

EMPRESAS  
DE  
SANEAMENTO  
CONSULTADAS

- CESAN – ES
- COPASA – MG
- SABESP – SP
- SANEPAR – PR

800593  
27 AGO 2020  
Fm 72  
h

The screenshot shows the home page of the CESP website. At the top, there is a navigation bar with the following menu items: EMPRESA, INVESTIMENTOS, SOCIEDADE, IMPRENSA, FORNECEDORES, EMPREGADOS, SERVIÇOS, and PORTAL TRANSPARÊNCIA. A search bar labeled 'BUSCAR NO SITE' is positioned to the left of these menus. Below the navigation bar, there are three main columns of service tiles:

- SERVIÇOS ONLINE:** Includes 'MINHA CONTA', 'Vazamentos de água', 'Vazamentos de esgoto', 'CONSULTA DE PROTOCOLO', and 'MINHA ÁGUA'.
- AGÊNCIA REGULARIZADORA:** Includes 'Atendimento e informações', 'Agência Virtual', 'Carta de Serviços', and 'Invólucro para fidejussão em SES'.
- ÚLTIMAS NOTÍCIAS:** Features an article titled 'Aberta consulta pública sobre obras de esgoto em Apiaçá' and a section for 'VER TODAS AS NOTÍCIAS'.

At the bottom of the page, there are two banners. The left one is for 'Consulta Pública' regarding sewage works in Apiaçá, with dates from 28/5/2021 to 27/5/2021. The right one is a smaller banner with the text 'Aberta consulta pública sobre obras de esgoto em Apiaçá'.

CONSULTA NO SÍTI DO CESP/ES O OBJETO: MICROSCÓPIO INVERTIDO BINOCULAR

800593

27 AGO 2020

Ex. 073

h

**Portal de Compras**

Site melhor visualizado nos navegadores Google Chrome ou Firefox

**PORTAL DE COMPRAS**

Em Andamento | Suspense | Encerrado

Processo	Status	Encerrado	Descrição
PREGÃO ELETRÔNICO CESA 014/2021	Encerrado	09/04/2021	
PREGÃO ELETRÔNICO CESA 017/2021	Encerrado	09/04/2021	
PREGÃO ELETRÔNICO CESA 015/2021	Encerrado	08/04/2021	
PREGÃO ELETRÔNICO CESA 146/2020	Encerrado	24/03/2021	
PREGÃO ELETRÔNICO Nº 010/2021	Encerrado	17/03/2021	
DIENSA ELETRÔNICA CESA 001/2021	Encerrado	12/03/2021	
PREGÃO ELETRÔNICO CESA 001/2021	Encerrado	12/03/2021	
PREGÃO ELETRÔNICO CESA 007/2021	Encerrado	02/03/2021	
PREGÃO ELETRÔNICO CESA 005/2021	Encerrado	04/03/2021	
PREGÃO ELETRÔNICO CESA 004/2021	Encerrado	04/03/2021	
PREGÃO ELETRÔNICO CESA 149/2020	Encerrado	03/02/2021	
PREGÃO ELETRÔNICO CESA 151/2020	Encerrado	21/01/2021	

**FILTRO POR MÊS**

- May 2021
- April 2021
- March 2021
- February 2021
- January 2021

**FILTRO DE BUSCA**

DATA: 01/1/2020 - 31/09/2021

PARÂMETROS RECEPTE: BINCULAR

PESQUISAR

OLHA NO SÍLIO DA CESA/ES O OBJETO: MICROSCÓPIO INVERTIDO BINOCULAR



800593  
27 AGO 2020  
Fa 174  
1

CESA  
PORTAL DE COMPRAS

REGULAMENTO DE LICITAÇÕES  
INSTRUÇÕES  
CERTIDÕES  
MINUTAS DE EDITAL PADRÃO  
CONTATO

PORTAL DE COMPRAS

Site melhor visualizado nos navegadores Google Chrome ou Firefox

Em Andamento Suspensa Encerrado

Expandir/fechar #solicitors

FILTRO POR MÊS

- May 2021
- April 2021
- March 2021
- February 2021
- January 2021

FILTRO DE BUSCA

Data: de: 00/00/0000 até: 00/00/0000

BUSCAR POR PALAVRA

PESQUISAR

LOCALIZADO NO SÍTO DA CESAN/ES O OBJETO DA CEDAE.

800593  
27 AGo 2020  
Fol 175  
h










Processo E12/800.593/2020 - VOL I FLS 02 A 301 (28157872) SEI E12/800.593/2020 pg. 02

USA NO SÍTIO DA COPASA/MG O OBJETO: MICROSCÓPIO INVERTIDO BINOCULAR

8 0 0 5 9 3  
27 AGO 2020  
Fa 176  
1

Portal de Licitações e Contratos

Informações

 <p><b>Regulamentos</b> Serve para estabelecer os procedimentos que serão adotados pela COPASA MG na realização de suas licitações e contratações, bem como para proteção de suas informações.</p>	 <p><b>Modelos de Edital e Contrato</b> Edital: atos convocatórios, que tem por finalidade fixar as condições necessárias à participação em licitações, ao oferecimento de propostas, ao oferecimento de licitação e à futura contratação. Contrato: são os vínculos jurídicos entre dois ou mais sujeitos de direito correspondido pela vontade, do responsávelidade do ato firmado.</p>	 <p><b>Cadastro</b> Conjuntos de registros, na forma regulamentar, dispostos em sistema informatizado próprio, que documentam a situação jurídica, técnica, financeira e fiscal dos fornecedores que participam de contratações junto à COPASA MG.</p>
 <p><b>Exatidão</b> Procedimento administrativo formal para contratação de serviços ou aquisição de produtos pelos entes da Administração Pública direta ou indireta.</p>	 <p><b>Compra Direta Eletrônica</b> Procedimento de realização de compras diretas no valor de até R\$ 50.000,00, embasadas no ART nº 20, inciso II, da Lei nº 13.303/16.</p>	 <p><b>Cotação para Dispensa de Licitação</b> Procedimento de Cotações visando contratações diretas, embasadas no ART nº 20, Incisos III e IV, da Lei nº 13.303/16.</p>
 <p><b>Organização Eletrônica</b> Procedimento para a obtenção de preços de mercado visando subsidiar a fixação de preços estimados para precatórios contratuais.</p>	 <p><b>Banco de preços</b> Tem por objetivo subsidiar a elaboração de orçamentos de referência para a contratação de produtos, obras, serviços, materiais e equipamentos que são adquiridos e realizados pela COPASA MG.</p>	 <p><b>Pré-qualificação</b> Procedimento de homologação técnica de materiais e fornecimentos, por meio do qual se verifica se o fornecedor está devidamente capacitado para fornecer materiais que atendam às especificações, normas técnicas e demais exigências da COPASA MG.</p>

USA NO SÍCIO DA COPASA/MG O OBJETO: MICROSCÓPIO INVERTIDO BINOCULAR

8 0 0 5 9 3  
27 AGO 2020  
Fol. 077

Portal de Compras da COPASA

Informações e notícias

**Contatos** **Informações**

Utilize a opção "Contato" no canto inferior direito para obter nossos canais de comunicação. Dia: 07 de Dezembro de 2017

**Serviços**

- Cadastro de Fornecedor
- Certificado de Registro Cadastral
- Certificado de Homologação Técnica
- Extrato de Fornecedor
- Cartilhas / Informações

**Pregão Eletrônico**

Pregão Eletrônico Publicado	37	Processos 2021	Pregão Eletrônico Suspenso	10	Processos 2021	Pregão Eletrônico Homologado	145	Processos 2021	Pregão Eletrônico Site Dia	9	Processos 2021	Pregão Eletrônico Recusai	9	Processos 2021
Pregão Eletrônico Em julgamento	3	Processos 2021	Pregão Eletrônico Anulado	4	Processos 2021	Pregão Eletrônico Homologado	471	Processos 2020	Pregão Eletrônico Site Dia	3	Processos 2020	Pregão Eletrônico Recusai	2	Processos 2020
Pregão Eletrônico Em julgamento	10	Processos 2021	Pregão Eletrônico Encerrado	98	Processos 2021	Pregão Eletrônico Adjudicado	2	Processos 2020	Pregão Eletrônico Site Dia	52	Processos 2021	Pregão Eletrônico Recusai	12	Processos 2021
Pregão Eletrônico Encerrado	3	Processos 2020	Pregão Eletrônico Anulado	3	Processos 2020	Pregão Eletrônico Suspenso	3	Processos 2020	Pregão Eletrônico Site Dia	10	Processos 2021	Pregão Eletrônico Recusai	9	Processos 2021
Pregão Eletrônico Encerrado	10	Processos 2021	Pregão Eletrônico Anulado	4	Processos 2021	Pregão Eletrônico Suspenso	3	Processos 2020	Pregão Eletrônico Site Dia	10	Processos 2021	Pregão Eletrônico Recusai	9	Processos 2021
Pregão Eletrônico Encerrado	10	Processos 2021	Pregão Eletrônico Anulado	4	Processos 2021	Pregão Eletrônico Suspenso	3	Processos 2020	Pregão Eletrônico Site Dia	10	Processos 2021	Pregão Eletrônico Recusai	9	Processos 2021

USAR NO SÍTI DA COPASA/MG, ANO 2020, O OBJETO: MICROSCÓPIO INVERTIDO BINOCULAR

Clique sobre os nomes das colunas para ter acesso as opções de filtros e ordenação

Nº processo	Objeto	Processo	Estágio	Motivo	Início da sessão	Prazo envio da proposta	Data	Hora
Processos não encontrados para o filtro informado								

800593

27 AGO 2020  
Folha 78  
6

B 0 0 5 9 3  
 27 AGO 2020  
 Fa. 179  
 1

Portal de Compras da COPASA

**Informações e notícias**

Idem vindo a nova página de compras  
 Nova página de compras  
 22 de Novembro de 2017

**Serviços**

- Cadastro de Fornecedor
- Certificado de Registro Cadastral
- Certificado de Homologação Técnica
- Extrato de Fornecedor
- Cartilhas / Informações

**Pregão Eletrônico**

Pregão Eletrônico Preliminar	37	Processos 2021	Pregão Eletrônico Suspendido	10	Processos 2021	Pregão Eletrônico Contingenciado em	10	Processos 2021	Pregão Eletrônico Adjudicado	52	Processos 2021	Pregão Eletrônico Homologado	145	Processos 2021	Pregão Eletrônico Sem Dile	9	Processos 2021	Pregão Eletrônico Preços registrados	12	Processos 2021	Pregão Eletrônico Recusar	9	Processos 2021
Pregão Eletrônico Em julgamento	3	Processos 2021	Pregão Eletrônico Anulado	4	Processos 2021	Pregão Eletrônico Encerrado	98	Processos 2021	Pregão Eletrônico Suspendido	3	Processos 2020	Pregão Eletrônico Adjudicado	2	Processos 2020	Pregão Eletrônico Homologado	471	Processos 2020	Pregão Eletrônico Preços registrados	3	Processos 2020	Pregão Eletrônico Recusar	2	Processos 2020
Pregão Eletrônico Recusar			Pregão Eletrônico Empacotamento			Pregão Eletrônico Anulado			Pregão Eletrônico Encerrado			Pregão Eletrônico Adjudicado			Pregão Eletrônico Homologado			Pregão Eletrônico Preços registrados			Pregão Eletrônico Recusar		

Compartilhar | Enviar Propostas / Lances / Cotações | Pedidos de Compra

LIQUISA NO SÍTIO DA COPASA/MG, ANO 2021, O OBJETO: MICROSCÓPIO INVERTIDO BINOCULAR

Portal de Compras da COPASA

www.copasa.com.br/PortalCompras/Pages/pesquisas/Ano=2021/ObjProcessoDescricao=Projeto%20de%20Alco+Etanol%20a%205%20Mil%20toneladas/Objeto=ENEA%20Estagio%20de%20Maturacao%20de%20Etanol%20a%205%20Mil%20toneladas/Objeto=ENEA%20Estagio%20de%20Maturacao%20de%20Etanol%20a%205%20Mil%20toneladas

Lista de Processos

Chave sobre os nomes das colunas para ter acesso as opções de filtro e ordenação

Nº processo	Objeto	Processo	Estágio	Módulo	Início da sessão		Prazo envio da proposta	
					Data	Hora	Data	Hora
Processos não encontrados para o filtro informado								

Expor para planilha

Carilhas / Informações

Enviar Propostas / Lances / Cotações 63 Acompanhar Lances Pedidos de Compra

PRZ 12:26 24/09/2021

LOCALIZADO NO SÍTIO DA COPASA/MG, ANO 2021, O OBJETO DA CEDAE

8 0 0 5 9 3

27 AGO 2020

Fm 181  
n

The screenshot shows the SANEPAR website interface. At the top, there is a navigation menu with links: "A SANEPAR", "SERVIÇOS", "SUSTENTABILIDADE", "TRABALHE NA SANEPAR", "IMPRENSA", "CLIENTES", "PREFEITURAS", "INVESTIDORES", "FORMIDADORES", "CENTRAS DE RELACIONAMENTO", "GUARDORIA", "PALE CONOSCO", "0800 200 0115", "O QUE VOCÊ PROCURA?", and "OK". Below the menu is the SANEPAR logo and a search bar. The main content area features three service cards: "SERVIÇOS NA PANDEMIA" (with icons for COVID-19, social media, and a document), "RODIZIO CURITIBA E RMC" (with a location pin icon), and "CADASTRO" (with a document icon). A list of services is displayed below the "CADASTRO" card: "INFORMAÇÕES TÉCNICAS", "LICITAÇÕES", "TABELA DE PREÇOS", "INFORMAÇÕES FINANCEIRAS", "REL", "PRE QUALIFICAÇÃO DE MARCAS", "ATENDIMENTO RELATÓRIOS TÉCNICAS", and "CÓDIGOS DE CONDUITA E INTEGRIDADE". A large image of a construction site is visible in the background. At the bottom, there is a banner for "OBRA Sanepar reúne praefeitos e vereadores em visita às obras da" and a footer with the text "VISITA NO SÍTIO DA SANEPAR/PR O OBJETO: MICROSCÓPIO INVERTIDO BINOCULAR".



8 0 0 5 9 3  
27 AGO 2020  
Folha 182  
h

**SANEAP**  
SANEAP - Companhia de Saneamento de São Paulo

**Bem-vindo ao Sistema de Licitações da Saneap**

A Companhia de Saneamento de São Paulo (SANEAP) informa que as licitações promovidas pela empresa continuam sendo realizadas em sessões públicas, com as seguintes particularidades:

- As sessões serão realizadas em ambientes arejados e adotando-se medidas de prevenção, como a disponibilização de álcool em gel no acesso às salas de reuniões.
- É obrigatório o uso de máscaras cirúrgicas (equipamento de proteção individual) para a participação em sessões públicas.
- A Companhia solicita aos fornecedores que encaminhem apenas um representante para as reuniões, da forma a evitar aglomerações.
- A Saneap orienta para que os participantes realizem a higienização constante das mãos e sigam as demais medidas de prevenção recomendadas pela Secretaria Estadual de Saúde.

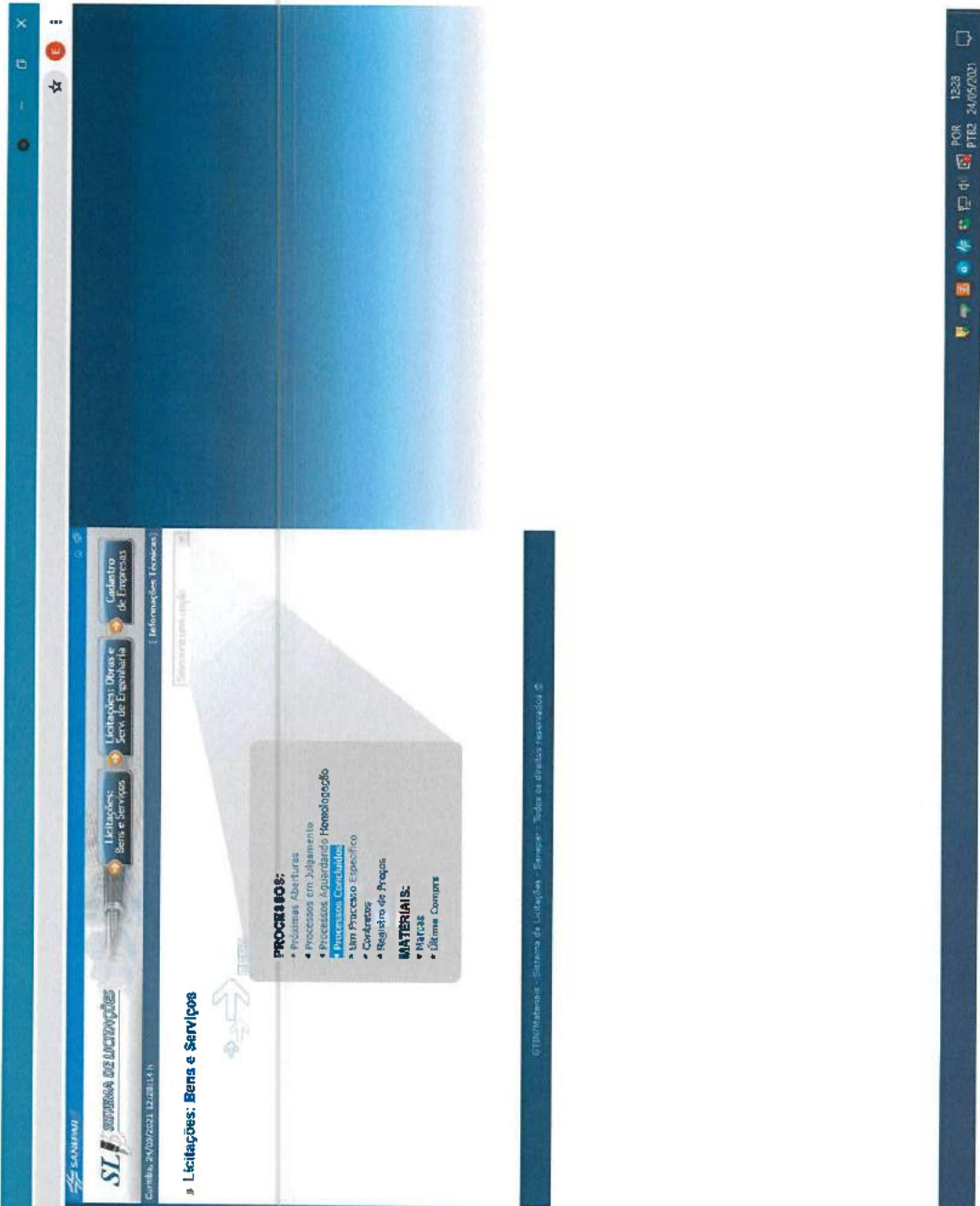
**A Saneap informa que em prevenção do COVID-19, somente, propostas e documentos referentes a licitações deverão ser registrados no recepção da Gerência de Aquisições. Demais documentos, devem ser registrados no Protocolo Central, acesso pela recepção da sede da Companhia, em Curitiba.**

Este sistema visa permitir a consulta de informações referentes às licitações realizadas pela Saneap, cadastramento de empresas e informações técnicas. Solicite uma das opções abaixo:

- Licitações: Bens e Serviços**  
Esta opção dá acesso aos processos de licitação para aquisição de materiais em geral e a contratação de serviços administrativos.
- Licitações: Obras e Serv. de Engenharia**  
Acesso aos processos de licitação para contratação de empresas visando a participação em licitações e contratação de serviços de engenharia para a Saneap.
- Cadastro de Empresas**  
Acesso a informações sobre cadastramento de empresas visando a participação em licitações e contratação de serviços de engenharia para a Saneap.

STN/Instituição - Sistema de Licitações - Saneap - Todos os direitos reservados ©

USO NO SÍTIO DA SANEAP/PR O OBJETO: MICROSCÓPIO INVERTIDO BINOCULAR



800593  
27 A60 2020  
fm 183  
h

JISA NO SÍTO DA SANEPAR/PR O OBJETO: MICROSCÓPIO INVERTIDO BINOCULAR

800593  
27 AGO 2020

Fo. 184  
h

Processo	Objeto
PE-3006/21	AQUIS DE SAIS E REAGENTES P/ LABORATORIO
PE-1007/21	AQUIS DE MATERIAS PARA CROMATOGRAFIA
PE-3012/21	AQUIS BOMBO POR SUCCAO A ALTO VACUO
PE-3026/21	SERV LIMPZEZA PESQUISADORES DOMICILIARES
PE-3024/21	AQUIS DE MATERIAL DE LAVAGAO/UBERE
PE-3028/21	ESTACAO TRATAMENTO MODULAR LODOOS ATIVOS
PE-3048/21	AQUIS MATERIAL DE SEGURANCA E PROTECAO
PE-3051/21	AQUIS DE TABULETAS P/OCULADOR
PE-1052/21	SERVIZIENTIFICACAO VESTIARIO DE SEGURANC
PE-1061/21	AQUIS DE FERRAMENTAS
PE-1062/21	AQUIS DE FERRAMENTAS
PE-1060/21	AQUIS DE FERRAMENTAS
PE-1064/21	AQUIS DE FERRAMENTAS
PE-1066/21	SERV TECNORIS - SEGURANCA DA INFORMACAO
PE-1071/21	AQUIS TINTA/GRUBA/OLEO
PE-1072/21	AQUIS PORCA/PASTILHAS/ARBUJELA/TESTAGAO
PE-1073/21	AQUIS CORRENTES/CINTAS/PLANGS/VALVULA
PE-1076/21	SERV TRANSP AGUA POTAVEL - CAMINHAO HPA
PE-1079/21	AQUIS MATERIAL P/ SIGOTO
PE-1082/21	AQUIS MATERIAL DE SEGURANCA E PROTECAO
PE-1085/21	AQUIS HIDROK DE CALCIO LIQUIDO
PE-1088/21	SERV SOLUCAO DE INFECCAO, COPIA E DIGIT
PE-1089/21	AQUIS MATERIAL DE SEGURANCA E PROTECAO
PE-3093/21	AQUIS DE SAIS E REAGENTES P/ LABORATORIO
PE-3094/21	AQUIS DE MATERIAS PARA CROMATOGRAFIA
PE-1100/21	AQUIS DE MATERIAS PARA CROMATOGRAFIA
PE-1102/21	SERV TRANSP AGUA POTAVEL - CAMINHAO HPA
PE-1103/21	AQUIS VALVULA/REGISTRO P/ P/ AGUA
PE-1105/21	AQUIS CONDIÇÕES P/ VISITAÇÃO /ABRACONTEIA
PE-1108/21	AQUIS DE MATERIAL PARA TELECOMUNICACAO

LOCALIZADO NO SÍTIO DA SANEAPAR/PR O OBJETO DA CEDAE

8 0 0 5 9 3  
27 AGO 2020

Pr 185  
h

Sistema de Licitações de Sempre  
Não seguro | licitacoes.saneapar.com.br/SL15000.aspx

PE-1098/21	AQUIS DE MATERIAS PARA CROMATO GRAFIA
PE-1100/21	AQUIS DE MATERIAS PARA CROMATO GRAFIA
PE-1102/21	SERV TRANSP AGUA POTAVEL - CARRINHOS PARA
PE-1103/21	AQUIS MANUTENCAO/REGISTRO FD P/ AGUA
PE-1105/21	AQUIS CONEXOES PD / VENTOSA /ABRACADURA
PE-1108/21	AQUIS DE MATERIAL PARA TELECOMUNICACAO
PE-1109/21	AQUIS DE MATERIAL PARA LABORATORIO
PE-1111/21	AQUIS DE MATERIAL PARA LABORATORIO
PE-1112/21	AQUIS DE MATERIAL PARA LABORATORIO
PE-1113/21	AQUIS DE TUBO FD
PE-1116/21	AQUIS TB. E CONEX. PE/BORG. LENCOLUPTA
PE-1118/21	AQUIS DE TUBOS E CONEXOES PVC PARA AGUA
PE-1120/21	AQUIS DE TUBOS E CONEXOES PVC PARA AGUA
PE-1123/21	AQUIS DE TUBOS E CONEXOES PVC P/ ESGOTO
PE-1126/21	AQUIS DE GAS QLP P-20
PE-1127/21	AQUIS DE TUBO FD
PE-1128/21	AQUIS CONEXOES P3/P3AD P/ AGUA
PE-1130/21	AQUIS TUBOS E CONEXOES PRESSAO P/ AGUA
PE-1133/21	AQUIS DE CABOS ELTRICOS
PE-1135/21	AQUIS DE FIOS E CABOS ELTRICOS
PE-1143/21	AQUIS DE CONVERSOR FREQUENCIA TRANSISTO
PE-1150/21	SERV DE LETURA DE HIDROMETROS
PE-1155/21	SERV DE LETURA DE HIDROMETROS
PE-1164/21	SERV DE LETURA DE HIDROMETROS
PE-1173/21	AQUIS DE GECMEMBRANA EM PEAD
PE-1174/21	AQUIS DE BIG BAG
PE-1177/21	SERV CONTRATACAO DE SOFTWARE IMPRESSAO
PE-1186/21	AQUIS DE RESERVATORIO P3P3 P/ PQ
PE-1193/21	SERV DE LETURA DE HIDROMETROS
PE-1194/21	AQUIS DE MATERIAL DE PVC P/ AGUA
PE-1195/21	SERV ESCURTACAO DE AGOES E UNITS
PE-1197/21	AQUIS DE RESERVATORIO P3P3 P/ PQ
PE-1210/21	AQUIS REDONDADOR ALUM PRESSAO
PE-1448/20	RESERVATORIO COM LASC PLANO E BASE APOIO
PE-1522/20	TODS TRATAMENTO MODULARES DE CARTS ACELERADA
PE-1540/20	AQUIS DE MEDIDOR DE VAZAO

RELATORIO DOS PROCESSOS DA DIRETORIA DSG - Exec

LOCALIZADO NO SÍTO DA SANEAP/PR O OBJETO DA CEDAE

Processo E12/800.593/2020 - VOL I FLS 02 A 301 (28157872) SEI E12/800.593/2020 / pg. 213

Processo E12/800.593/2020 - VOL I FLS 02 A 301 (28157872) SEI E12/800.593/2020 / pg. 213

800593  
27 AGO 2020  
p. 186  
h

USA NO SÍTIO DA SABESP/SP O OBJETO: MICROSCÓPIO INVERTIDO BINOCULAR

[Institucional](#)
[Água](#)
[Escotos](#)
[Serviços](#)
[Meio Ambiente](#)
[Ambiente](#)

[Investidores](#)
[Fornecedores](#)
[Transparência](#)
[Fala Conosco](#)
[Cuidados](#)
[Comunidade](#)

**16**  
**sabesp**


[Institucional](#)
[Água](#)
[Escotos](#)
[Serviços](#)
[Meio Ambiente](#)
[Ambiente](#)

[Investidores](#)
[Fornecedores](#)
[Transparência](#)
[Fala Conosco](#)
[Cuidados](#)
[Comunidade](#)

**Canais de atendimento**  
 ATENDIMENTO VIRTUAL  
 ATENDIMENTO ONLINE  
 SERVIÇOS EMERGENCIAS  
 REGIÃO METROPOLITANA  
**195**  
 0800 011 9911  
 INTERNO E EXTERNO  
 0800 055 0195  
 ATENÇÃO DE ATENDIMENTO

**Sabesp na sua região**  
 Digite o nome do município onde você mora e conheça o trabalho que a Sabesp faz nessa região.  
 Digite aqui  
 BUSCAR

**Fornecedores**



- [16 Sabesp Fornecedores](#)
- [Índice de performance](#)
- [Informe de sustentação](#)
- [Mapas Interativos](#)
- [Desenho Padrão](#)

**Veja também**

- [Licitação 0249720 - Publicidade](#)
- [Processo Seletivo de Credenciamento Sabesp 055.00.0120 - Serviço de Manutenção de Cálculo por Cálculo](#)
- [Consulta 004720 Expediente de Basileia de Opre de Futuro - PPOE](#)

OLHA NO SÍTO DA SABESP/SP O OBJETO: MICROSCÓPIO INVERTIDO BINOCULAR


[Licitações Binôculas](#) | [Não segure](#) | [licitacoes.sabesp.com.br/wps/portal/licitacoes](https://licitacoes.sabesp.com.br/wps/portal/licitacoes)

Unidades:  | [Dominio](#) | [Seleção](#) | [Espectador ou Grupos?](#) | [Reservista Binôcula](#) | [NOVO CADASTRO - Ajuda](#)

12:33 | POK | PTB2 | 24/09/2021

---

**Home** | [Licitação Sabesp](#) | [Consulta Eletrônica](#) | [Comitê Editalício](#) | [Pregão/RDC Sabesp](#) | [Linha / Atualização](#)



## Desenvolvimento de Novos Fornecedoros

Sabesp informa aos fornecedores que tenham interesse em participar de processos licitatórios para fornecimento de materiais estratêgicos

© 2017 - Sabesp

---

[Regulamento interno de Licitação e Contratação](#)

[Cadastro de Fornecedoros](#)

[Licitações faturadas](#)

[Contratos Assinados](#)

[Desenvolvimento de Novos Fornecedoros](#)

[Informes de Pagamentos](#)

[Galeria de Prêmios](#)

[Outros Links](#)

[Downloads](#)

**Cadastro Geral de Fornecedoros**

**18/JUNHO**

Suspensão temporária do atendimento presencial a partir de 04 de setembro

[Leia Mais](#)

**10/JULHO**


Sabesp informa aos fornecedores que tenham interesse em participar de processos licitatórios para fornecimento de materiais estratêgicos

[Leia Mais](#)

[Veja mais notícias](#)

**Desenvolvimento de Novos Fornecedoros**

---



800593  
27 A60 2020  
f 188  
h

Processo E12/800.593/2020 - VOL I FLS 02 A 301 (28157872) SEI E12/800.593/2020 / pg 216

The screenshot shows a web browser window with the URL [sabesp-info18.sabesp.com.br/litiza/publica/nf/resultadoNotes?OpientForm](http://sabesp-info18.sabesp.com.br/litiza/publica/nf/resultadoNotes?OpientForm). The page title is "Mão segura | sabesp-info18.sabesp.com.br/litiza/publica/nf/resultadoNotes?OpientForm". The SABESP logo is visible in the top left corner.

The main content area is titled "Contratos Assinados" and features a search interface with the following elements:

- Busca por tipo:** A dropdown menu with the following options: "Materiais/Equipamentos", "Outros", "Serviços de Engenharia", and "Serviços Gerais".
- Busca por palavra-chave:** A text input field containing "SERVICO OUTROS".
- Busca por número de contrato:** A text input field containing "000000000".
- Busca por palavra-chave:** A text input field containing "SERVICO OUTROS".

At the top right of the page, there is a blue banner with the text "Visitante" and "Acessado às 12:33:46".

JISA NO SÍTIO DA SABESP/SP O OBJETO: MICROSCÓPIO INVERTIDO BINOCULAR

000593

27 AGO 2020

Pa 189  
h



Visitante  
Acesso em 30/12/2019 12:33:59



### Contratos Assinados

- Pesquisa por tipo
- Pesquisa por segmento

Tipos Escolhidos: Material/Equipamentos

Seleção a ser feita em: abelvo:

EQUIPAMENTOS E PEÇAS PARA LABORATORIO E PROCESSO

APARELHOS DE MEDICAO E PEÇAS PARA HIDROMETROS  
ARTEFATOS DE BORRACHA, FIBRAS, TECIDOS, COURO E PLASTICOS  
BARRAS, BUCHAS, CHAVAS, LUBRIFICANTES, PACOTES DE METAL E DE SUAS LIGAS  
CONJUNTO MOTO-SOMBA E SOMBA EM GERAL  
EQUIPAMENTOS E PEÇAS PARA DESESTRUTURAO, FUMAGEM E LOCALIZAO DE REDES  
**EQUIPAMENTOS E PEÇAS PARA AGRICULTURA E PROCESSOS**  
FERREJOS EM GERAL  
HIDROMETROS E MEDIADORES DE VAZAO  
IMPRESSOS E MATERIAIS PARA TIPOGRAFIA  
MATERIAIS DE ESCRITORIO, DESENHO E EQUIPAMENTOS  
MATERIAIS E EQUIPAMENTOS PARA CONSTRUÇÃO CIVIL  
MATERIAIS E EQUIPAMENTOS PARA COXA, COZINHA, LIMPEZA E HIGIENE  
MATERIAIS E EQUIPAMENTOS PARA ELEVACAO DE CARGAS  
MATERIAIS E EQUIPAMENTOS PARA INFORMÁTICA E MULTIMÍDIA  
MATERIAIS E EQUIPAMENTOS PARA RÁDIO, TELEFONIA E TRANSMISSÃO DE DADOS  
MATERIAIS E PRODUTOS QUÍMICOS PARA TRATAMENTO DE ÁGUA E ESGOTO  
MATERIAIS E REAGENTES PARA LABORATORIO  
MATERIAIS ELÉTRICOS  
MATERIAIS PARA INSTALAÇÕES HIDRAULICAS PREDIAS

USO NO SÍTIO DA SABESP/SP O OBJETO: MICROSCÓPIO INVERTIDO BINOCULAR

800593  
27 AGO 2020  
Folha 190  
A

Fo 199  
n



### Materiais/Equipamentos

Material, equipamentos e peças para laboratório e processo

← Página Anterior

Objeto	Valor Contratado	ASSINATURA
Dispendio por Valor	12.486,00	15/04/2021
Objeto	28.000,00	25/03/2021
Dispendio por Valor	77.000,00	31/03/2021
Objeto	48.764,48	16/04/2021
Dispendio por Valor	12.221,27	19/04/2021
Objeto	1.329,34	20/04/2021
Dispendio por Valor	170.000,00	31/03/2021
Objeto	71.344,00	30/04/2021
Dispendio por Valor	44.839,24	18/05/2021
Objeto	27.000,00	14/05/2021

LOCALIZADO NO SÍTIO DA SABESP/SP O OBJETO DA CEDAE

Processo E12/800.593/2020 - VOL I FLS 02 A 301 (28157872)      SEI E12/800.593/2020 / pg.219

Visitante  
Acessado às 12:34:45

**Materialis/Equipamentos**  
Equipamentos, EQUIPAMENTOS E PEÇAS PARA LABORATÓRIO E DIAGNÓSTICO

Objeto	Valor Contratado	ASSINATURA
ADQUIÇÃO DE AGITADORES MAR TEST PARA AS DIVISÕES DE TATIBA, MORTOLÍVIA, CAMPO LIMPO SALESITA E CONTROLE SANITÁRIO, PERTENCENTES À UNI CARUARU/JUNDIAÍ - RJ.	25.000,00	14/02/2021
FORNECIMENTO DE SORBO MULTIPARÂMETROS PARA MCEC - UNIDADE DE REGISTRO CENTRO - DIBETÓRIA NETOSPOLITANA - M.	36.100,00	14/04/2021

Objeto: AQUISIÇÃO DE AGITADORES MAR TEST PARA AS DIVISÕES DE TATIBA, MORTOLÍVIA, CAMPO LIMPO SALESITA E CONTROLE SANITÁRIO, PERTENCENTES À UNI CARUARU/JUNDIAÍ - RJ.

Objeto: FORNECIMENTO DE SORBO MULTIPARÂMETROS PARA MCEC - UNIDADE DE REGISTRO CENTRO - DIBETÓRIA NETOSPOLITANA - M.

8 0 0 5 9 3

27 AGO 2020

Fn 192  
h

LOCALIZADO NO SÍTIO DA SABESP/SP O OBJETO DA CEDAE

8 0 8 5 9 3

27 AGO 2020

*Fo 193*

*h*

BANCO  
DE  
PREÇOS

800593

27 AGO 2020

fol. 194  
h

Pesquisar apenas o termo digitado  
 Últimos 180 dias

Apenas Propostas Vinculadas

Somente SRP  
 Somente Homologados

Participação Exclusiva ME/EPP  
 Somente Itens Sustentáveis

Todos  
 Materiais ou  
 Serviços

CATMAT/CATSER

COTAÇÃO EM LOTE

COTAÇÃO DE PREÇOS

PESQUISA RÁPIDA

PESQUISA AVANÇADA

**MICROSCÓPIO INVERTIDO BINOCULAR**

Marca/Fabricante

Referência/Licitação

Cód. Fornecedores

Modelo

Inscrição/LIASC

Regões

CNPJ

Estado

Telefone: (11) 3778-1830 | Email: [contato@bancoempres.com.br](mailto:contato@bancoempres.com.br) | © 2020 Negócios Públicos

USA NO BANCO DE PREÇOS O OBJETO: MICROSCÓPIO INVERTIDO BINOCULAR

busca Precos: Pesquisa

banco de precos.com.br/PrecosPublicos/Pesquisas?idLogPesquisa=Z131m6BwvW5JN4Cz

### Resultados da Pesquisa

**PREÇOS COMPLEMENTARES**

Inc I Art 5º - Competes Governamental  
 Inc II Art 5º - Outros Entes Públicos  
 Inc III Art 5º - Domínio Ampla  
 Inc IV Art 5º - Cobrança Funceciador  
 Inc V Art 5º - Cessão de Uso  
 Inc VI Art 5º - Cessão de Uso

CATEGORIA: AUTO  
 COAB: COAB  
 FEGAS: FEGAS

**Filtro Avançado**

Q:

**PRÓXIMA ETAPA →**

**ATENÇÃO:** Removemos o(s) filtro(s) **Materiais/Serviços** pois não encontramos resultados com ele(s) selecionado(s). Os resultados abaixo não correspondem ao(s) filtro(s) acima mencionado(s).

**Produto**  
 1 - Aquisição De Microscópio Invertido Bifocular E Acessórios  
 UF: RJ | Data: 10/12/2020 | Preço Un.: R\$ 350.000,00

**PROPOSTAS** | **DETALHES DA LICITAÇÃO**

FÓRMULA: Mediana das Propostas Finais | VALOR CALCULADO: R\$ 350.000,00

FORNECEDOR	PROPOSTA INICIAL	PROPOSTA FINAL
Q 33.311.079/0001-46 CARL ZEISS DO BRASIL LTDA	R\$ 397.500,00	-
Q 04.937.263/0001-01 OLYMPUS OPTICAL DO BRASIL LTDA	R\$ 371.978,15	R\$ 369.000,00

1

8 0 0 5 9 3

27 AGO 2020

Fr 195  
4

USA NO BANCO DE PREÇOS O OBJETO: MICROSCÓPIO INVERTIDO BINOCULAR  
 LIZADO NO BANCO DE PREÇOS O OBJETO DA CEADAE: DATA 10/12/2020 – VALOR R\$ 350.000,00 JÁ COM IMPOSTO DIFAL.

[Página Inicial](#) | [Pesquisar](#) | [Área de Trabalho](#)

[Inicio](#) | [Pesquisas](#) | [Histórico](#) | [Filtros](#) | [Ajuda](#)

**Filtro Avançado**

Pesquisa:

**Atenção:** Removentes de(s) fibra(s) Materiais/Serviços pois não encontramos resultados com ele(s) selecionado(s).  
 Os resultados abaixo não correspondem ao(s) filtro(s) acima mencionado(s).

**Preços**

Quantidade: 1 | Tipo: RJ | Data: 10/12/2020 | Preço Un.: R\$ 350.000,00

**Propostas**

**Detalhes da Licitação**

**IDENTIFICAÇÃO:** 0305/2020

**ORGÃO:** CEDAE/RJ - COMPANHIA ESTADUAL DE ÁGUA E ESGOTO

**AMBIENTE:** Estadual

**MODALIDADE:** Pregão Eletrônico

**DATA:** 10/12/2020 11:00

**OBJETO:** AQUISIÇÃO DE MICROSCÓPIO INVERTIDO BINOCULAR E ACESSÓRIOS

**LOTE/ITEM:** /1

**DESCRIÇÃO:** AQUISIÇÃO DE MICROSCÓPIO INVERTIDO BINOCULAR E ACESSÓRIOS - AQUISIÇÃO DE MICROSCÓPIO INVERTIDO BINOCULAR E ACESSÓRIOS

**SRP:** Não

**FONTE:** licitacoes1.cedae.gov.br

**LINKS:**

**PREÇOS RESOLVIDOS**

Quantidade: 1

800593

27 AGO 2020

Fa 196

h

Proc.: E-07/100.338/2018

Data: 26/04/2018

Folha: \_\_\_\_\_

Rubrica: \_\_\_\_\_

**ANEXO I – ESPECIFICAÇÕES E PREÇOS ESTIMADOS**

Lote Único	Unidade: Global
<b>AQUISIÇÃO DE MICROSCÓPIO INVERTIDO BINOCULAR E ACESSÓRIOS</b>	

**COMPONENTES DO LOTE:**

ITEM 01	CÓDIGO DO MATERIAL: 1066100156	UNIDADE: UN	QUANTIDADE: 01
ESPECIFICAÇÃO	<b>MICROSCÓPIO INVERTIDO BINOCULAR</b> OBS: Especificações contidas na Normatização nº 870, Anexo II do Edital.		
ITEM 02	CÓDIGO DO MATERIAL: 1067100015	UNIDADE: UN	QUANTIDADE: 01
ESPECIFICAÇÃO	<b>CÂMERA DIGITAL COLORIDA DEDICADA À MICROSCOPIA, COM RESOLUÇÃO MÍNIMA DE 3 MEGAPIXELS</b> - Deverá apresentar interface ótica C-MOUNT ou apresentar capacidade de inserção entre o tubo binocular e a estativa. Deverá possuir comunicação com computador através das seguintes saídas: VÍDEO (ANALÓGICA), DVI (DIGITAL), HDMI E FIREWIRE. Deverá vir acompanhada de SOFTWARE compatível com sistema operacional WINDOWS XP ou superior, para captura e análise de imagens P&B, coloridas e de alta resolução de microscópio para projeção em monitores e/ou projetores de multimídia e visualização on-line, permitindo importação/exportação de imagens nos formatos BMP, TIF E JPG e manipulação das imagens (controle de brilho/contraste, correção de sombra e ruído, inclusão de anotações). Velocidade de quadros por segundo: 12 qps no mínimo. Referência: CARL ZEISS - AXIOCAME Rc 5s / LEICA - ICC50 HD / NIKON - DS-Fi2 / OLYMPUS - Q-COLOR ou similar.		



8 0 0 5 9 3

27 AGO 2020

*F 198*  
*h*

PAINEL  
DE  
PREÇOS

800593  
27 AGO 2020

Em 19/9  
h

Ministério da Saúde - Painel de Preços - Microscópio Invertido Binocular

**VALOR DAS COMPRAS POR MATERIAL**  
R\$ 2.819.684,40

**VALOR DE COMPRAS POR MATERIAL**

REGIÃO	VALOR (R\$)
UNIDADE	R\$ 2.819.684,40

**QUANTIDADE DE PROCESSOS DE COMPRA**  
24

**QUANTIDADE DE PROCESSOS DE COMPRA**

MÊS	QUANTIDADE
NOV-2019	0
DEZ-2020	24

**MÉDIA MENSAL DE PREÇOS POR PERÍODO**

MÊS	MÉDIA MENSAL (R\$)
NOV-2019	0
DEZ-2020	24

**QUANTIDADE DE FORNECEDORES**

REGIÃO	QUANTIDADE
CENTRO-OESTE	1
NORDESTE	7
SUDESTE	18
SUL	5
SUDESTE	35
SUL	48

USO NO PAINEL DE PREÇOS O OBJETO: MICROSCÓPIO INVERTIDO BINOCULAR  
 LISTADOS 1, 2, 3, 4, 5, 6, 7, 8, 9, 10, 11, 12, 13, 14, 15, 16, 17, 18, 19, 20, 21, 22, 23, 24, 25, 26, 27, 28, 29, 30, 31, 32, 33, 34, 35, 36, 37 e 38 FORA DA  
 EFICAZIA, NÃO ATENDE AO OBJETO DA CEDAE;

MÉDIA                      MEDIANA                      MENOR  
**R\$ 28.587,10   R\$ 1.641,29   R\$ 208,99**

Quantidade total de registros: 38  
Registros apresentados: 1 a 38

**FILTROS APLICADOS**

Descrição	Modalidade da Compra	Período da Compra
7 of 108092	Pregão	Comprado Últimos 180 dias

## RESULTADO 1

### DADOS DA COMPRA

**Identificação da Compra:** 00007/2020

**Número do Item:** 00002

**Objeto da Compra:** Pregão Eletrônico - Registro de preços para eventual aquisição de material permanente e insumos para as áreas de ciências agrárias dos campi Manhuaçu, Muriaé e Rio Pomba do IF Sudeste MG.

**Quantidade Ofertada:** 12

**Valor Proposto Unitário:** R\$ 235,58

**Valor Unitário do Item:** R\$ 208,99

**Código do CATMAT:** 420201

**Descrição do Item:** MICROSCÓPIO, TIPO DE ANÁLISE:ESTEREOSCÓPIO, TIPO:BINOCULAR, AUMENTO:OCULARES ATÉ 10X, ZOOM ATÉ 32X, COMPONENTES:ILUMINAÇÃO EM LED, REFLETIDA E TRANSMITIDA, OUTROS COMPONENTES:BASE CERCA DE 20 X 30 CM, ADICIONAL:INCLINAÇÃO ATÉ 45°

**Descrição Complementar:**

**Unidade de Fornecimento:** UNIDADE

**Modalidade da Compra:** Pregão

**Forma de Compra:** SISRP

**Marca:** 26/11/2020

**Data do Resultado:** 26/11/2020

### DADOS DO FORNECEDOR

**Nome do Fornecedor:** VIVO LICITACOES EIRELI

**CNPJ/CPF:** 30041676000194

**Porte do Fornecedor:** Pequena Empresa

### DADOS DO ÓRGÃO

**Número da UASG:** 158123 - INST.FED.DE EDUC.,CIENC.E TEC.DO SUDESTE MG

**Órgão:** INST.FED.DE EDUC.,CIENC.E TEC.DO SUDESTE MG

**Órgão Superior:** MINISTERIO DA EDUCACAO

27 AGO 2020

Fp. 201  
h

## RESULTADO 2

### DADOS DA COMPRA

**Identificação da Compra:** 00048/2020

**Número do Item:** 00027

**Objeto da Compra:** Pregão Eletrônico - Aquisição de Equipamentos de Laboratórios para os Campi do IFRS

**Quantidade Ofertada:** 41

**Valor Proposto Unitário:** R\$ 5.000

**Valor Unitário do Item:** R\$ 799,9

**Código do CATMAT:** 440734

**Descrição do Item:** MICROSCÓPIO, TIPO DE ANÁLISE:ESTEREOSCÓPIO, TIPO:BINOCULAR, AUMENTO:C/ OBJETIVAS ATÉ 100X, OCULARES ATÉ 10X, COMPONENTES:ILUMINAÇÃO EM LED, REFLETIDA E TRANSMITIDA, OUTROS COMPONENTES:BASE CERCA DE 20 X 30 CM, ADICIONAL:INCLINAÇÃO ATÉ 30°

**Descrição Complementar:**

**Unidade de Fornecimento:** UNIDADE

**Modalidade da Compra:** Pregão

**Forma de Compra:** SISRP

**Marca:** 09/12/2020

**Data do Resultado:** 09/12/2020

### DADOS DO FORNECEDOR

**Nome do Fornecedor:** CIRURGICA PARMA LTDA

**CNPJ/CPF:** 10368534000129

**Porte do Fornecedor:** Micro Empresa

### DADOS DO ÓRGÃO

**Número da UASG:** 158674 - INST.FED.DO RS/CAMPUS FARROUPILHA

**Órgão:** INST.FED.DE EDUC.,CIENC.E TEC. DO RS

**Órgão Superior:** MINISTERIO DA EDUCACAO

**RESULTADO 3****DADOS DA COMPRA****Identificação da Compra:** 00030/2020**Número do Item:** 00060**Objeto da Compra:** Pregão Eletrônico - Aquisição de material de NÚCLEO BÁSICO II - QUÍMICA, FÍSICA E BIOLOGIA - PERMANENTE - OBJETO N.º 25 CCL 2020, conforme condições, quantidades e exigências estabelecidas neste instrumento**Quantidade Ofertada:** 17**Valor Proposto Unitário:** R\$ 8.574**Valor Unitário do Item:** R\$ 990**Código do CATMAT:** 458809**Descrição do Item:** MICROSCÓPIO, TIPO DE ANÁLISE:ÓTICO, TIPO:BINOCULAR, AUMENTO:OCULARES ATÉ 10X, ZOOM ATÉ 100X, COMPONENTES:MESA EM PLATINA, OUTROS COMPONENTES:CHARRIOT REGULÁVEL, QUADRICULADO, ADICIONAL:INCLINAÇÃO ATÉ 45°**Descrição Complementar:****Unidade de Fornecimento:** UNIDADE**Modalidade da Compra:** Pregão**Forma de Compra:** SISRP**Marca:** 01/12/2020**Data do Resultado:** 01/12/2020**DADOS DO FORNECEDOR****Nome do Fornecedor:** N. C. CARVALHO EIRELI**CNPJ/CPF:** 04745673000121**Porte do Fornecedor:** Pequena Empresa**DADOS DO ÓRGÃO****Número da UASG:** 158009 - INSTITUTO FEDERAL DO PARANÁ**Órgão:** INST. FED. DE EDUC., CIENC. E TEC. DO PARANÁ**Órgão Superior:** MINISTERIO DA EDUCACAO

8 0 0 5 9 3

27 AGO 2020

Fo. 203

h

## RESULTADO 4

### DADOS DA COMPRA

**Identificação da Compra:** 00006/2020

**Número do Item:** 00031

**Objeto da Compra:** Pregão Eletrônico - Aquisição de materiais para atendimento dos laboratórios de química e microbiologia do IFPA.

**Quantidade Ofertada:** 3

**Valor Proposto Unitário:** R\$ 2.500

**Valor Unitário do Item:** R\$ 990

**Código do CATMAT:** 420201

**Descrição do Item:** MICROSCÓPIO, TIPO DE ANÁLISE:ESTEREOSCÓPIO, TIPO:BINOCULAR, AUMENTO:OCULARES ATÉ 10X, ZOOM ATÉ 32X, COMPONENTES:ILUMINAÇÃO EM LED, REFLETIDA E TRANSMITIDA, OUTROS COMPONENTES:BASE CERCA DE 20 X 30 CM, ADICIONAL:INCLINAÇÃO ATÉ 45°

**Descrição Complementar:**

**Unidade de Fornecimento:** UNIDADE

**Modalidade da Compra:** Pregão

**Forma de Compra:** SISRP

**Marca:** 26/11/2020

**Data do Resultado:** 26/11/2020

### DADOS DO FORNECEDOR

**Nome do Fornecedor:** N. C. CARVALHO EIRELI

**CNPJ/CPF:** 04745673000121

**Porte do Fornecedor:** Pequena Empresa

### DADOS DO ÓRGÃO

**Número da UASG:** 158512 - INST FED.DO PARA/CAMPUS INDUSTRIAL MARABÁ PA

**Órgão:** INST.FED.DE EDUC.,CIENC.E TEC.DO PARA

**Órgão Superior:** MINISTERIO DA EDUCACAO

000593

27 AGO 2020

Fn 204  
h

## RESULTADO 5

### DADOS DA COMPRA

**Identificação da Compra:** 00046/2020

**Número do Item:** 00012

**Objeto da Compra:** Pregão Eletrônico - Registro de preços para aquisição de equipamentos para os laboratórios de biologia e química do IFNMG-Campus Arinos e para os demais Órgãos participantes

**Quantidade Ofertada:** 40

**Valor Proposto Unitário:** R\$ 3.500

**Valor Unitário do Item:** R\$ 1059,98

**Código do CATMAT:** 420201

**Descrição do Item:** MICROSCÓPIO, TIPO DE ANÁLISE:ESTEREOSCÓPIO, TIPO:BINOCULAR, AUMENTO:OCULARES ATÉ 10X, ZOOM ATÉ 32X, COMPONENTES:ILUMINAÇÃO EM LED, REFLETIDA E TRANSMITIDA, OUTROS COMPONENTES:BASE CERCA DE 20 X 30 CM, ADICIONAL:INCLINAÇÃO ATÉ 45°

**Descrição Complementar:**

**Unidade de Fornecimento:** UNIDADE

**Modalidade da Compra:** Pregão

**Forma de Compra:** SISRP

**Marca:** 09/12/2020

**Data do Resultado:** 09/12/2020

### DADOS DO FORNECEDOR

**Nome do Fornecedor:** N. C. CARVALHO EIRELI

**CNPJ/CPF:** 04745673000121

**Porte do Fornecedor:** Pequena Empresa

### DADOS DO ÓRGÃO

**Número da UASG:** 158438 - INST.F.ED.,CIENC.E TEC.DO NORT MG/C.ARINOS

**Órgão:** INST.FED.DE EDUC., CIENC.E TEC.DO NORTE DE MG

**Órgão Superior:** MINISTERIO DA EDUCACAO

8 0 0 5 9 3

27 AGO 2020

F. 205  
h

## RESULTADO 6

### DADOS DA COMPRA

**Identificação da Compra:** 00002/2020

**Número do Item:** 00001

**Objeto da Compra:** Pregão Eletrônico - Aquisição de material de consumo e permanente a ser utilizado nos cursos de Edificações, Biologia, Educação Física, Mecatrônica Industrial (o qual deverá ser implantado no segundo semestre de 2020) e alguns materiais de consumo e equipamentos permanentes de determinados setores, tais como os setores de Infraestrutura e Nutrição para atender às necessidades do IFCE Câmpus Itapipoca, conforme condições, quantidades, exigências e estimativas, estabelecidas no anexo IV do edital.

**Quantidade Ofertada:** 4

**Valor Proposto Unitário:** R\$ 2.000

**Valor Unitário do Item:** R\$ 1182

**Código do CATMAT:** 458809

**Descrição do Item:** MICROSCÓPIO, TIPO DE ANÁLISE:ÓTICO, TIPO:BINOCULAR, AUMENTO:OCULARES ATÉ 10X, ZOOM ATÉ 100X, COMPONENTES:MESA EM PLATINA, OUTROS COMPONENTES:CHARRIOT REGULÁVEL, QUADRICULADO, ADICIONAL:INCLINAÇÃO ATÉ 45°

**Descrição Complementar:**

**Unidade de Fornecimento:** UNIDADE

**Modalidade da Compra:** Pregão

**Forma de Compra:** SISRP

**Marca:** 02/12/2020

**Data do Resultado:** 02/12/2020

### DADOS DO FORNECEDOR

**Nome do Fornecedor:** DIAGSERVICE PRODUTOS E SERVICOS EIRELI

**CNPJ/CPF:** 60521853000109

**Porte do Fornecedor:** Pequena Empresa

### DADOS DO ÓRGÃO

**Número da UASG:** 158965 - IFCE - CAMPUS ITAPIPOCA

**Órgão:** INST.FED.DE EDUC.,CIENC.E TEC.DO CEARÁ

**Órgão Superior:** MINISTERIO DA EDUCACAO



27 AGO 2020

Fm 206  
h**RESULTADO 7****DADOS DA COMPRA****Identificação da Compra:** 00014/2020**Número do Item:** 00059**Objeto da Compra:** Pregão Eletrônico - Aquisição de materiais permanente de tecnologia da informação e comunicação de dados TIC, para o 13º BIB e OMs da Guarnição de Ponta Grossa/Castro-PR**Quantidade Ofertada:** 4**Valor Proposto Unitário:** R\$ 1.559,55**Valor Unitário do Item:** R\$ 1227,2**Código do CATMAT:** 458809**Descrição do Item:** MICROSCÓPIO, TIPO DE ANÁLISE:ÓTICO, TIPO:BINOCULAR, AUMENTO:OCULARES ATÉ 10X, ZOOM ATÉ 100X, COMPONENTES:MESA EM PLATINA, OUTROS COMPONENTES:CHARRIOT REGULÁVEL, QUADRICULADO, ADICIONAL:INCLINAÇÃO ATÉ 45°**Descrição Complementar:****Unidade de Fornecimento:** UNIDADE**Modalidade da Compra:** Pregão**Forma de Compra:** SISRP**Marca:** 16/12/2020**Data do Resultado:** 16/12/2020**DADOS DO FORNECEDOR****Nome do Fornecedor:** CONNECTGOV LTDA**CNPJ/CPF:** 38047263000129**Porte do Fornecedor:** Pequena Empresa**DADOS DO ÓRGÃO****Número da UASG:** 160232 - 13 BATALHAO DE INFANTARIA BLINDADO**Órgão:** COMANDO DO EXERCITO**Órgão Superior:** MINISTERIO DEFESA

**RESULTADO 8****DADOS DA COMPRA****Identificação da Compra:** 00002/2020**Número do Item:** 00002**Objeto da Compra:** Pregão Eletrônico - Aquisição de material de consumo e permanente a ser utilizado nos cursos de Edificações, Biologia, Educação Física, Mecatrônica Industrial (o qual deverá ser implantado no segundo semestre de 2020) e alguns materiais de consumo e equipamentos permanentes de determinados setores, tais como os setores de Infraestrutura e Nutrição para atender às necessidades do IFCE Câmpus Itapipoca, conforme condições, quantidades, exigências e estimativas, estabelecidas no anexo IV do edital.**Quantidade Ofertada:** 36**Valor Proposto Unitário:** R\$ 2.090,72**Valor Unitário do Item:** R\$ 1230**Código do CATMAT:** 458809**Descrição do Item:** MICROSCÓPIO, TIPO DE ANÁLISE:ÓTICO, TIPO:BINOCULAR, AUMENTO:OCULARES ATÉ 10X, ZOOM ATÉ 100X, COMPONENTES:MESA EM PLATINA, OUTROS COMPONENTES:CHARRIOT REGULÁVEL, QUADRICULADO, ADICIONAL:INCLINAÇÃO ATÉ 45°**Descrição Complementar:****Unidade de Fornecimento:** UNIDADE**Modalidade da Compra:** Pregão**Forma de Compra:** SISRP**Marca:** 02/12/2020**Data do Resultado:** 02/12/2020**DADOS DO FORNECEDOR****Nome do Fornecedor:** EQUIPAL - COMERCIO INDUSTRIA IMPORTACAO E EXPORT.LTDA**CNPJ/CPF:** 87997698000220**Porte do Fornecedor:** Pequena Empresa**DADOS DO ÓRGÃO****Número da UASG:** 158965 - IFCE - CAMPUS ITAPIPOCA**Órgão:** INST.FED.DE EDUC.,CIENC.E TEC.DO CEARÁ**Órgão Superior:** MINISTERIO DA EDUCACAO

800593

27 AGO 2020

Fa 208  
h

## RESULTADO 9

### DADOS DA COMPRA

**Identificação da Compra:** 00006/2020

**Número do Item:** 00032

**Objeto da Compra:** Pregão Eletrônico - Aquisição de materiais para atendimento dos laboratórios de química e microbiologia do IFPA.

**Quantidade Ofertada:** 21

**Valor Proposto Unitário:** R\$ 2.438,86

**Valor Unitário do Item:** R\$ 1230

**Código do CATMAT:** 440806

**Descrição do Item:** MICROSCÓPIO, TIPO DE ANÁLISE:ÓTICO, TIPO:BINOCULAR, AUMENTO:C/ OBJETIVAS ATÉ 100X, OCULARES ATÉ 10X, COMPONENTES:ILUMINAÇÃO EM LED, REFLETIDA E TRANSMITIDA, ADICIONAL:INCLINAÇÃO ATÉ 30°

**Descrição Complementar:**

**Unidade de Fornecimento:** UNIDADE

**Modalidade da Compra:** Pregão

**Forma de Compra:** SISRP

**Marca:** 26/11/2020

**Data do Resultado:** 26/11/2020

### DADOS DO FORNECEDOR

**Nome do Fornecedor:** EQUIPAL - COMERCIO INDUSTRIA IMPORTACAO E EXPORT.LTDA

**CNPJ/CPF:** 87997698000140

**Porte do Fornecedor:** Pequena Empresa

### DADOS DO ÓRGÃO

**Número da UASG:** 158512 - INST FED.DO PARA/CAMPUS INDUSTRIAL MARABÁ PA

**Órgão:** INST.FED.DE EDUC.,CIENC.E TEC.DO PARA

**Órgão Superior:** MINISTERIO DA EDUCACAO

8 0 0 5 9 3

27 AGO 2020

*Pa 209  
4*

## RESULTADO 10

### DADOS DA COMPRA

**Identificação da Compra:** 00030/2020

**Número do Item:** 00097

**Objeto da Compra:** Pregão Eletrônico - Aquisição de material de NÚCLEO BÁSICO II - QUÍMICA, FÍSICA E BIOLOGIA - PERMANENTE - OBJETO N.º 25 CCL 2020, conforme condições, quantidades e exigências estabelecidas neste instrumento

**Quantidade Ofertada:** 30

**Valor Proposto Unitário:** R\$ 2.970

**Valor Unitário do Item:** R\$ 1250

**Código do CATMAT:** 458809

**Descrição do Item:** MICROSCÓPIO, TIPO DE ANÁLISE:ÓTICO, TIPO:BINOCULAR, AUMENTO:OCULARES ATÉ 10X, ZOOM ATÉ 100X, COMPONENTES:MESA EM PLATINA, OUTROS COMPONENTES:CHARRIOT REGULÁVEL, QUADRICULADO, ADICIONAL:INCLINAÇÃO ATÉ 45°

**Descrição Complementar:**

**Unidade de Fornecimento:** UNIDADE

**Modalidade da Compra:** Pregão

**Forma de Compra:** SISRP

**Marca:** 01/12/2020

**Data do Resultado:** 01/12/2020

### DADOS DO FORNECEDOR

**Nome do Fornecedor:** N. C. CARVALHO EIRELI

**CNPJ/CPF:** 04745673000121

**Porte do Fornecedor:** Pequena Empresa

### DADOS DO ÓRGÃO

**Número da UASG:** 158009 - INSTITUTO FEDERAL DO PARANÁ

**Órgão:** INST. FED. DE EDUC., CIENC. E TEC. DO PARANÁ

**Órgão Superior:** MINISTERIO DA EDUCACAO

27 AGO 2020

Fa 240

A

## RESULTADO 11

### DADOS DA COMPRA

**Identificação da Compra:** 00046/2020

**Número do Item:** 00032

**Objeto da Compra:** Pregão Eletrônico - Registro de preços para aquisição de equipamentos para os laboratórios de biologia e química do IFNMG-Campus Arinos e para os demais Órgãos participantes

**Quantidade Ofertada:** 18

**Valor Proposto Unitário:** R\$ 3.200

**Valor Unitário do Item:** R\$ 1298

**Código do CATMAT:** 440806

**Descrição do Item:** MICROSCÓPIO, TIPO DE ANÁLISE:ÓTICO, TIPO:BINOCULAR, AUMENTO:C/ OBJETIVAS ATÉ 100X, OCULARES ATÉ 10X, COMPONENTES:ILUMINAÇÃO EM LED, REFLETIDA E TRANSMITIDA, ADICIONAL:INCLINAÇÃO ATÉ 30°

**Descrição Complementar:**

**Unidade de Fornecimento:** UNIDADE

**Modalidade da Compra:** Pregão

**Forma de Compra:** SISRP

**Marca:** 09/12/2020

**Data do Resultado:** 09/12/2020

### DADOS DO FORNECEDOR

**Nome do Fornecedor:** N. C. CARVALHO EIRELI

**CNPJ/CPF:** 04745673000121

**Porte do Fornecedor:** Pequena Empresa

### DADOS DO ÓRGÃO

**Número da UASG:** 158438 - INST.F.ED.,CIENC.E TEC.DO NORT MG/C.ARINOS

**Órgão:** INST.FED.DE EDUC., CIENC.E TEC.DO NORTE DE MG

**Órgão Superior:** MINISTERIO DA EDUCACAO

8 0 0 5 9 3

27 AGO 2020

fa. 211

A

## RESULTADO 12

### DADOS DA COMPRA

**Identificação da Compra:** 00046/2020

**Número do Item:** 00035

**Objeto da Compra:** Pregão Eletrônico - Registro de preços para aquisição de equipamentos para os laboratórios de biologia e química do IFNMG-Campus Arinos e para os demais Órgãos participantes

**Quantidade Ofertada:** 25

**Valor Proposto Unitário:** R\$ 3.200

**Valor Unitário do Item:** R\$ 1298

**Código do CATMAT:** 440806

**Descrição do Item:** MICROSCÓPIO, TIPO DE ANÁLISE:ÓTICO, TIPO:BINOCULAR, AUMENTO:C/ OBJETIVAS ATÉ 100X, OCULARES ATÉ 10X, COMPONENTES:ILUMINAÇÃO EM LED, REFLETIDA E TRANSMITIDA, ADICIONAL:INCLINAÇÃO ATÉ 30°

**Descrição Complementar:**

**Unidade de Fornecimento:** UNIDADE

**Modalidade da Compra:** Pregão

**Forma de Compra:** SISRP

**Marca:** 09/12/2020

**Data do Resultado:** 09/12/2020

### DADOS DO FORNECEDOR

**Nome do Fornecedor:** N. C. CARVALHO EIRELI

**CNPJ/CPF:** 04745673000121

**Porte do Fornecedor:** Pequena Empresa

### DADOS DO ÓRGÃO

**Número da UASG:** 158438 - INST.F.ED.,CIENC.E TEC.DO NORT MG/C.ARINOS

**Órgão:** INST.FED.DE EDUC., CIENC.E TEC.DO NORTE DE MG

**Órgão Superior:** MINISTERIO DA EDUCACAO

8 0 0 5 9 3

27 AGO 2020

Fs 252

h

## RESULTADO 13

### DADOS DA COMPRA

**Identificação da Compra:** 00046/2020

**Número do Item:** 00021

**Objeto da Compra:** Pregão Eletrônico - Registro de preços para aquisição de equipamentos para os laboratórios de biologia e química do IFNMG-Campus Arinos e para os demais Órgãos participantes

**Quantidade Ofertada:** 78

**Valor Proposto Unitário:** R\$ 4.200

**Valor Unitário do Item:** R\$ 1298

**Código do CATMAT:** 440806

**Descrição do Item:** MICROSCÓPIO, TIPO DE ANÁLISE:ÓTICO, TIPO:BINOCULAR, AUMENTO:C/ OBJETIVAS ATÉ 100X, OCULARES ATÉ 10X, COMPONENTES:ILUMINAÇÃO EM LED, REFLETIDA E TRANSMITIDA, ADICIONAL:INCLINAÇÃO ATÉ 30°

**Descrição Complementar:**

**Unidade de Fornecimento:** UNIDADE

**Modalidade da Compra:** Pregão

**Forma de Compra:** SISRP

**Marca:** 09/12/2020

**Data do Resultado:** 09/12/2020

### DADOS DO FORNECEDOR

**Nome do Fornecedor:** N. C. CARVALHO EIRELI

**CNPJ/CPF:** 04745673000121

**Porte do Fornecedor:** Pequena Empresa

### DADOS DO ÓRGÃO

**Número da UASG:** 158438 - INST.F.ED.,CIENC.E TEC.DO NORT MG/C.ARINOS

**Órgão:** INST.FED.DE EDUC., CIENC.E TEC.DO NORTE DE MG

**Órgão Superior:** MINISTERIO DA EDUCACAO

800593

27 AGO 2020

Fn 2A3  
h

## RESULTADO 14

### DADOS DA COMPRA

**Identificação da Compra:** 00002/2020

**Número do Item:** 00079

**Objeto da Compra:** Pregão Eletrônico - Aquisição de equipamentos permanentes.

**Quantidade Ofertada:** 6

**Valor Proposto Unitário:** R\$ 5.000

**Valor Unitário do Item:** R\$ 1320

**Código do CATMAT:** 440806

**Descrição do Item:** MICROSCÓPIO, TIPO DE ANÁLISE:ÓTICO, TIPO:BINOCULAR, AUMENTO:C/ OBJETIVAS ATÉ 100X, OCULARES ATÉ 10X, COMPONENTES:ILUMINAÇÃO EM LED, REFLETIDA E TRANSMITIDA, ADICIONAL:INCLINAÇÃO ATÉ 30°

**Descrição Complementar:**

**Unidade de Fornecimento:** UNIDADE

**Modalidade da Compra:** Pregão

**Forma de Compra:** SISRP

**Marca:** 04/12/2020

**Data do Resultado:** 04/12/2020

### DADOS DO FORNECEDOR

**Nome do Fornecedor:** CIRURGICA PARMA LTDA

**CNPJ/CPF:** 10368534000129

**Porte do Fornecedor:** Micro Empresa

### DADOS DO ÓRGÃO

**Número da UASG:** 153074 - CENTRO DE CIÊNCIA HUMANAS, SOCIAIS E AGRÁRIAS

**Órgão:** UNIVERSIDADE FEDERAL DA PARAIBA

**Órgão Superior:** MINISTERIO DA EDUCACAO



# RESULTADO 15

8 0 0 5 9 3

27 ABR 2020

Fm 214

h

## DADOS DA COMPRA

**Identificação da Compra:** 00124/2020

**Número do Item:** 00009

**Objeto da Compra:** Pregão Eletrônico - Aquisição de equipamentos de laboratório e outros

**Quantidade Ofertada:** 1

**Valor Proposto Unitário:** R\$ 120.000

**Valor Unitário do Item:** R\$ 1480

**Código do CATMAT:** 440806

**Descrição do Item:** MICROSCÓPIO, TIPO DE ANÁLISE:ÓTICO, TIPO:BINOCULAR, AUMENTO:C/ OBJETIVAS ATÉ 100X, OCULARES ATÉ 10X, COMPONENTES:ILUMINAÇÃO EM LED, REFLETIDA E TRANSMITIDA, ADICIONAL:INCLINAÇÃO ATÉ 30°

**Descrição Complementar:**

**Unidade de Fornecimento:** UNIDADE

**Modalidade da Compra:** Pregão

**Forma de Compra:** SISPP

**Marca:** 25/11/2020

**Data do Resultado:** 25/11/2020

## DADOS DO FORNECEDOR

**Nome do Fornecedor:** VITRALAB EQUIPAMENTOS E SUPRIMENTOS PARA LABORATORIOS E HOSPITAIS EIRELI

**CNPJ/CPF:** 13440815000133

**Porte do Fornecedor:** Pequena Empresa

## DADOS DO ÓRGÃO

**Número da UASG:** 154051 - UNIVERSIDADE FEDERAL DE VICOSA

**Órgão:** UNIVERSIDADE FEDERAL DE VICOSA

**Órgão Superior:** MINISTERIO DA EDUCACAO

8 0 0 5 9 3

27 AGO 2020

Fo. 215

4

## RESULTADO 16

### DADOS DA COMPRA

**Identificação da Compra:** 00007/2020

**Número do Item:** 00020

**Objeto da Compra:** Pregão Eletrônico - Registro de preços para eventual aquisição de material permanente e insumos para as áreas de ciências agrárias dos campi Manhuaçu, Muriaé e Rio Pomba do IF Sudeste MG.

**Quantidade Ofertada:** 6

**Valor Proposto Unitário:** R\$ 3.200

**Valor Unitário do Item:** R\$ 1495

**Código do CATMAT:** 440734

**Descrição do Item:** MICROSCÓPIO, TIPO DE ANÁLISE:ESTEREOSCÓPIO, TIPO:BINOCULAR, AUMENTO:C/ OBJETIVAS ATÉ 100X, OCULARES ATÉ 10X, COMPONENTES:ILUMINAÇÃO EM LED, REFLETIDA E TRANSMITIDA, OUTROS COMPONENTES:BASE CERCA DE 20 X 30 CM, ADICIONAL:INCLINAÇÃO ATÉ 30°

**Descrição Complementar:**

**Unidade de Fornecimento:** UNIDADE

**Modalidade da Compra:** Pregão

**Forma de Compra:** SISRP

**Marca:** 26/11/2020

**Data do Resultado:** 26/11/2020

### DADOS DO FORNECEDOR

**Nome do Fornecedor:** N. C. CARVALHO EIRELI

**CNPJ/CPF:** 04745673000121

**Porte do Fornecedor:** Pequena Empresa

### DADOS DO ÓRGÃO

**Número da UASG:** 158123 - INST.FED.DE EDUC.,CIENC.E TEC.DO SUDESTE MG

**Órgão:** INST.FED.DE EDUC.,CIENC.E TEC.DO SUDESTE MG

**Órgão Superior:** MINISTERIO DA EDUCACAO

# RESULTADO 17

8 0 0 5 9 3

27 AGO 2020

Fr. 216  
h

## DADOS DA COMPRA

**Identificação da Compra:** 00014/2020

**Número do Item:** 00003

**Objeto da Compra:** Pregão Eletrônico - Intenção de registrar preços para eventual aquisição de material - PERMANENTE - EQUIPAMENTOS DE QUÍMICA/COZINHA INDUSTRIAL - Processo Original nº 23305.002990.2020-43 SRP 14\_2020

**Quantidade Ofertada:** 43

**Valor Proposto Unitário:** R\$ 1.500

**Valor Unitário do Item:** R\$ 1500

**Código do CATMAT:** 420201

**Descrição do Item:** MICROSCÓPIO, TIPO DE ANÁLISE:ESTEREOSCÓPIO, TIPO:BINOCULAR, AUMENTO:OCULARES ATÉ 10X, ZOOM ATÉ 32X, COMPONENTES:ILUMINAÇÃO EM LED, REFLETIDA E TRANSMITIDA, OUTROS COMPONENTES:BASE CERCA DE 20 X 30 CM, ADICIONAL:INCLINAÇÃO ATÉ 45°

**Descrição Complementar:**

**Unidade de Fornecimento:** UNIDADE

**Modalidade da Compra:** Pregão

**Forma de Compra:** SISRP

**Marca:** 30/11/2020

**Data do Resultado:** 30/11/2020

## DADOS DO FORNECEDOR

**Nome do Fornecedor:** PHOENIX INSTRUMENTAL CIENTIFICA LTDA

**CNPJ/CPF:** 26085154000117

**Porte do Fornecedor:** Micro Empresa

## DADOS DO ÓRGÃO

**Número da UASG:** 158154 - INST.FED.DE EDUC.,CIENC.E TEC.DE SÃO PAULO

**Órgão:** INST.FED.DE EDUC.,CIENC.E TEC. DE SÃO PAULO

**Órgão Superior:** MINISTERIO DA EDUCACAO

## RESULTADO 18

8 0 0 5 9 3

### DADOS DA COMPRA

27 AGO 2020

FD 217  
A

**Identificação da Compra:** 00084/2020

**Número do Item:** 00005

**Objeto da Compra:** Pregão Eletrônico - Aquisição de equipamentos para laboratório II - CC

**Quantidade Ofertada:** 12

**Valor Proposto Unitário:** R\$ 5.000

**Valor Unitário do Item:** R\$ 1517,68

**Código do CATMAT:** 420201

**Descrição do Item:** MICROSCÓPIO, TIPO DE ANÁLISE:ESTEREOSCÓPIO, TIPO:BINOCULAR, AUMENTO:OCULARES ATÉ 10X, ZOOM ATÉ 32X, COMPONENTES:ILUMINAÇÃO EM LED, REFLETIDA E TRANSMITIDA, OUTROS COMPONENTES:BASE CERCA DE 20 X 30 CM, ADICIONAL:INCLINAÇÃO ATÉ 45°

**Descrição Complementar:**

**Unidade de Fornecimento:** UNIDADE

**Modalidade da Compra:** Pregão

**Forma de Compra:** SISRP

**Marca:** 02/12/2020

**Data do Resultado:** 02/12/2020

### DADOS DO FORNECEDOR

**Nome do Fornecedor:** CIRURGICA PARMA LTDA

**CNPJ/CPF:** 10368534000129

**Porte do Fornecedor:** Micro Empresa

### DADOS DO ÓRGÃO

**Número da UASG:** 154047 - UNIVERSIDADE FEDERAL DE PELOTAS/RS

**Órgão:** FUNDAÇÃO UNIVERSIDADE FEDERAL DE PELOTAS

**Órgão Superior:** MINISTERIO DA EDUCACAO

800593

27 AGO 2020

Fs- 218  
^

## RESULTADO 19

### DADOS DA COMPRA

**Identificação da Compra:** 00002/2020

**Número do Item:** 00015

**Objeto da Compra:** Pregão Eletrônico - O objeto da presente licitação é a escolha da proposta mais vantajosa para a aquisição de material permanente para atender a necessidade da Diretoria de Desenvolvimento do Ensino do IFPB - Campus Picuí, conforme condições, quantidades e exigências estabelecidas neste Edital e seus anexos.

**Quantidade Ofertada:** 12

**Valor Proposto Unitário:** R\$ 5.000

**Valor Unitário do Item:** R\$ 1582,5825

**Código do CATMAT:** 440806

**Descrição do Item:** MICROSCÓPIO, TIPO DE ANÁLISE:ÓTICO, TIPO:BINOCULAR, AUMENTO:C/ OBJETIVAS ATÉ 100X, OCULARES ATÉ 10X, COMPONENTES:ILUMINAÇÃO EM LED, REFLETIDA E TRANSMITIDA, ADICIONAL:INCLINAÇÃO ATÉ 30°

**Descrição Complementar:**

**Unidade de Fornecimento:** UNIDADE

**Modalidade da Compra:** Pregão

**Forma de Compra:** SISPP

**Marca:** 11/12/2020

**Data do Resultado:** 11/12/2020

### DADOS DO FORNECEDOR

**Nome do Fornecedor:** CIRURGICA PARMA LTDA

**CNPJ/CPF:** 10368534000129

**Porte do Fornecedor:** Micro Empresa

### DADOS DO ÓRGÃO

**Número da UASG:** 158473 - INST.FED.DA PARAIBA/CAMPUS PICUÍ

**Órgão:** INST.FED.DE EDUC.,CIENC.E TEC. DA PARAIBA

**Órgão Superior:** MINISTERIO DA EDUCACAO

## RESULTADO 20

8 0 0 5 9 3

27 AGO 2020

Fa 219

h

### DADOS DA COMPRA

**Identificação da Compra:** 00004/2020

**Número do Item:** 00018

**Objeto da Compra:** Pregão Eletrônico - Aquisição de material de áudio, vídeo, foto e afins, conforme condições, quantidades e exigências estabelecidas no Edital e seus anexos.

**Quantidade Ofertada:** 1

**Valor Proposto Unitário:** R\$ 5.000

**Valor Unitário do Item:** R\$ 1700

**Código do CATMAT:** 458809

**Descrição do Item:** MICROSCÓPIO, TIPO DE ANÁLISE:ÓTICO, TIPO:BINOCULAR, AUMENTO:OCULARES ATÉ 10X, ZOOM ATÉ 100X, COMPONENTES:MESA EM PLATINA, OUTROS COMPONENTES:CHARRIOT REGULÁVEL, QUADRICULADO, ADICIONAL:INCLINAÇÃO ATÉ 45°

**Descrição Complementar:**

**Unidade de Fornecimento:** UNIDADE

**Modalidade da Compra:** Pregão

**Forma de Compra:** SISPP

**Marca:** 11/12/2020

**Data do Resultado:** 11/12/2020

### DADOS DO FORNECEDOR

**Nome do Fornecedor:** CIRURGICA PARMA LTDA

**CNPJ/CPF:** 10368534000129

**Porte do Fornecedor:** Micro Empresa

### DADOS DO ÓRGÃO

**Número da UASG:** 155635 - COLEGIO PEDRO II/CAMPUS ENGENHO NOVO I

**Órgão:** COLEGIO PEDRO II

**Órgão Superior:** MINISTERIO DA EDUCACAO

# RESULTADO 21

800593

27 AGO 2020

FR 220  
A

## DADOS DA COMPRA

**Identificação da Compra:** 00030/2020

**Número do Item:** 00094

**Objeto da Compra:** Pregão Eletrônico - Aquisição de material de NÚCLEO BÁSICO II - QUÍMICA, FÍSICA E BIOLOGIA - PERMANENTE - OBJETO N.º 25 CCL 2020, conforme condições, quantidades e exigências estabelecidas neste instrumento

**Quantidade Ofertada:** 58

**Valor Proposto Unitário:** R\$ 3.900

**Valor Unitário do Item:** R\$ 1703,7

**Código do CATMAT:** 458809

**Descrição do Item:** MICROSCÓPIO, TIPO DE ANÁLISE:ÓTICO, TIPO:BINOCULAR, AUMENTO:OCULARES ATÉ 10X, ZOOM ATÉ 100X, COMPONENTES:MESA EM PLATINA, OUTROS COMPONENTES:CHARRIOT REGULÁVEL, QUADRICULADO, ADICIONAL:INCLINAÇÃO ATÉ 45°

**Descrição Complementar:**

**Unidade de Fornecimento:** UNIDADE

**Modalidade da Compra:** Pregão

**Forma de Compra:** SISRP

**Marca:** 01/12/2020

**Data do Resultado:** 01/12/2020

## DADOS DO FORNECEDOR

**Nome do Fornecedor:** N. C. CARVALHO EIRELI

**CNPJ/CPF:** 04745673000121

**Porte do Fornecedor:** Pequena Empresa

## DADOS DO ÓRGÃO

**Número da UASG:** 158009 - INSTITUTO FEDERAL DO PARANÁ

**Órgão:** INST. FED. DE EDUC., CIENC. E TEC. DO PARANÁ

**Órgão Superior:** MINISTERIO DA EDUCACAO

## RESULTADO 22

800593

27 AGO 2020

Fn 221  
/

### DADOS DA COMPRA

**Identificação da Compra:** 00024/2020

**Número do Item:** 00010

**Objeto da Compra:** Pregão Eletrônico - Aquisição de equipamentos e materiais permanentes para as Unidades básicas de Saúde, conforme proposta nº 114.12.875000/1170-07 do Ministério da Saúde

**Quantidade Ofertada:** 1

**Valor Proposto Unitário:** R\$ 4.154,8

**Valor Unitário do Item:** R\$ 2300

**Código do CATMAT:** 440806

**Descrição do Item:** MICROSCÓPIO, TIPO DE ANÁLISE:ÓTICO, TIPO:BINOCULAR, AUMENTO:C/ OBJETIVAS ATÉ 100X, OCULARES ATÉ 10X, COMPONENTES:ILUMINAÇÃO EM LED, REFLETIDA E TRANSMITIDA, ADICIONAL:INCLINAÇÃO ATÉ 30°

**Descrição Complementar:**

**Unidade de Fornecimento:** UNIDADE

**Modalidade da Compra:** Pregão

**Forma de Compra:** SISPP

**Marca:** 07/12/2020

**Data do Resultado:** 07/12/2020

### DADOS DO FORNECEDOR

**Nome do Fornecedor:** EQUIPAL - COMERCIO INDUSTRIA IMPORTACAO E EXPORT.LTDA

**CNPJ/CPF:** 87997698000220

**Porte do Fornecedor:** Pequena Empresa

### DADOS DO ÓRGÃO

**Número da UASG:** 984441 - PREFEITURA MUNIC.DE DIVINO DAS LARANJEIRAS

**Órgão:** ESTADO DE MINAS GERAIS

**Órgão Superior:** REPUBLICA FEDERATIVA DO BRASIL



## RESULTADO 23

800593

27 AGO 2020

Fa. 222  
h

### DADOS DA COMPRA

**Identificação da Compra:** 00039/2020

**Número do Item:** 00034

**Objeto da Compra:** Pregão Eletrônico - O objeto da presente licitação é a escolha da proposta mais vantajosa para AQUISIÇÃO DE EQUIPAMENTOS MÉDICOS e MOBILIÁRIO HOSPITALAR conforme condições, quantidades e exigências estabelecidas neste instrumento e especificações detalhadas, mediante SISTEMA DE REGISTRO DE PREÇO, do tipo menor preço, com validade de 12 (doze) meses.

**Quantidade Ofertada:** 2

**Valor Proposto Unitário:** R\$ 8.000

**Valor Unitário do Item:** R\$ 2496,84

**Código do CATMAT:** 420201

**Descrição do Item:** MICROSCÓPIO, TIPO DE ANÁLISE:ESTEREOSCÓPIO, TIPO:BINOCULAR, AUMENTO:OCULARES ATÉ 10X, ZOOM ATÉ 32X, COMPONENTES:ILUMINAÇÃO EM LED, REFLETIDA E TRANSMITIDA, OUTROS COMPONENTES:BASE CERCA DE 20 X 30 CM, ADICIONAL:INCLINAÇÃO ATÉ 45°

**Descrição Complementar:**

**Unidade de Fornecimento:** UNIDADE

**Modalidade da Compra:** Pregão

**Forma de Compra:** SISRP

**Marca:** 16/12/2020

**Data do Resultado:** 16/12/2020

### DADOS DO FORNECEDOR

**Nome do Fornecedor:** PHOENIX INSTRUMENTAL CIENTIFICA LTDA

**CNPJ/CPF:** 26085154000117

**Porte do Fornecedor:** Micro Empresa

### DADOS DO ÓRGÃO

**Número da UASG:** 155023 - HOSPITAL UNIVERSITÁRIO LAURO WANDERLEY

**Órgão:** EMPRESA BRASILEIRA DE SERVIÇOS HOSPITALARES

**Órgão Superior:** MINISTERIO DA EDUCACAO

800593

27 AGO 2020

fo. 223  
h

## RESULTADO 24

### DADOS DA COMPRA

**Identificação da Compra:** 00030/2020

**Número do Item:** 00095

**Objeto da Compra:** Pregão Eletrônico - Aquisição de material de NÚCLEO BÁSICO II - QUÍMICA, FÍSICA E BIOLOGIA - PERMANENTE - OBJETO N.º 25 CCL 2020, conforme condições, quantidades e exigências estabelecidas neste instrumento

**Quantidade Ofertada:** 4

**Valor Proposto Unitário:** R\$ 50.000

**Valor Unitário do Item:** R\$ 2500

**Código do CATMAT:** 467627

**Descrição do Item:** MICROSCÓPIO, TIPO DE ANÁLISE:ÓTICO, TIPO:INVERTIDO, AUMENTO:C/ OBJETIVAS ATÉ 40X, COMPONENTES:ILUMINAÇÃO EM LED, TRANSMITIDA, OUTROS COMPONENTES:C/ CONTRASTE DE FASE, CÂMERA COLORIDA, TELA LCD

**Descrição Complementar:**

**Unidade de Fornecimento:** UNIDADE

**Modalidade da Compra:** Pregão

**Forma de Compra:** SISRP

**Marca:** 01/12/2020

**Data do Resultado:** 01/12/2020

### DADOS DO FORNECEDOR

**Nome do Fornecedor:** VITRALAB EQUIPAMENTOS E SUPRIMENTOS PARA LABORATORIOS E HOSPITAIS EIRELI

**CNPJ/CPF:** 13440815000133

**Porte do Fornecedor:** Pequena Empresa

### DADOS DO ÓRGÃO

**Número da UASG:** 158009 - INSTITUTO FEDERAL DO PARANÁ

**Órgão:** INST. FED. DE EDUC., CIENC. E TEC. DO PARANÁ

**Órgão Superior:** MINISTERIO DA EDUCACAO

8 0 0 5 9 3

27 AGO 2020

Fa 224  
h

## RESULTADO 25

### DADOS DA COMPRA

**Identificação da Compra:** 00014/2020

**Número do Item:** 00002

**Objeto da Compra:** Pregão Eletrônico - Intenção de registrar preços para eventual aquisição de material - PERMANENTE - EQUIPAMENTOS DE QUÍMICA/COZINHA INDUSTRIAL - Processo Original nº 23305.002990.2020-43 SRP 14\_2020

**Quantidade Ofertada:** 68

**Valor Proposto Unitário:** R\$ 3.840

**Valor Unitário do Item:** R\$ 2795

**Código do CATMAT:** 440806

**Descrição do Item:** MICROSCÓPIO, TIPO DE ANÁLISE:ÓTICO, TIPO:BINOCULAR, AUMENTO:C/ OBJETIVAS ATÉ 100X, OCULARES ATÉ 10X, COMPONENTES:ILUMINAÇÃO EM LED, REFLETIDA E TRANSMITIDA, ADICIONAL:INCLINAÇÃO ATÉ 30°

**Descrição Complementar:**

**Unidade de Fornecimento:** UNIDADE

**Modalidade da Compra:** Pregão

**Forma de Compra:** SISRP

**Marca:** 30/11/2020

**Data do Resultado:** 30/11/2020

### DADOS DO FORNECEDOR

**Nome do Fornecedor:** IRENE SARABIA LUQUETTI

**CNPJ/CPF:** 67957720000110

**Porte do Fornecedor:** Micro Empresa

### DADOS DO ÓRGÃO

**Número da UASG:** 158154 - INST.FED.DE EDUC.,CIENC.E TEC.DE SÃO PAULO

**Órgão:** INST.FED.DE EDUC.,CIENC.E TEC. DE SÃO PAULO

**Órgão Superior:** MINISTERIO DA EDUCACAO

## RESULTADO 26

8 0 0 5 9 3

### DADOS DA COMPRA

27 AGO 2020

225

1

**Identificação da Compra:** 00022/2020

**Número do Item:** 00069

**Objeto da Compra:** Pregão Eletrônico - Aquisição de materiais permanentes e equipamentos diversos, conforme condições, quantidades e exigências estabelecidas no Edital e seus anexos.

**Quantidade Ofertada:** 1

**Valor Proposto Unitário:** R\$ 8.552

**Valor Unitário do Item:** R\$ 3320

**Código do CATMAT:** 458809

**Descrição do Item:** MICROSCÓPIO, TIPO DE ANÁLISE:ÓTICO, TIPO:BINOCULAR, AUMENTO:OCULARES ATÉ 10X, ZOOM ATÉ 100X, COMPONENTES:MESA EM PLATINA, OUTROS COMPONENTES:CHARRIOT REGULÁVEL, QUADRICULADO, ADICIONAL:INCLINAÇÃO ATÉ 45°

**Descrição Complementar:**

**Unidade de Fornecimento:** UNIDADE

**Modalidade da Compra:** Pregão

**Forma de Compra:** SISPP

**Marca:** 10/12/2020

**Data do Resultado:** 10/12/2020

### DADOS DO FORNECEDOR

**Nome do Fornecedor:** A A Z SAUDE COMERCIO DE PRODUTOS MEDICOS E HOSPITALARES EIRELI

**CNPJ/CPF:** 17238455000142

**Porte do Fornecedor:** Pequena Empresa

### DADOS DO ÓRGÃO

**Número da UASG:** 154032 - UNIVERSIDADE FED. DE CIENCIAS DA SAUDE/RS

**Órgão:** FUNDAÇÃO FACULDADE FED.CIENCIAS MEDICAS POA

**Órgão Superior:** MINISTERIO DA EDUCACAO

## RESULTADO 27

8 0 0 5 9 3  
27 AGO 2020

fa 226

### DADOS DA COMPRA

**Identificação da Compra:** 00036/2020

**Número do Item:** 00005

**Objeto da Compra:** Pregão Eletrônico - Eventual Aquisição Futura de Materiais Permanentes

**Quantidade Ofertada:** 50

**Valor Proposto Unitário:** R\$ 6.876,6

**Valor Unitário do Item:** R\$ 5200

**Código do CATMAT:** 440806

**Descrição do Item:** MICROSCÓPIO, TIPO DE ANÁLISE:ÓTICO, TIPO:BINOCULAR, AUMENTO:C/ OBJETIVAS ATÉ 100X, OCULARES ATÉ 10X, COMPONENTES:ILUMINAÇÃO EM LED, REFLETIDA E TRANSMITIDA, ADICIONAL:INCLINAÇÃO ATÉ 30°

**Descrição Complementar:**

**Unidade de Fornecimento:** UNIDADE

**Modalidade da Compra:** Pregão

**Forma de Compra:** SISRP

**Marca:** 27/11/2020

**Data do Resultado:** 27/11/2020

### DADOS DO FORNECEDOR

**Nome do Fornecedor:** OLYMPUS OPTICAL DO BRASIL LTDA.

**CNPJ/CPF:** 04937243000101

**Porte do Fornecedor:** Outros

### DADOS DO ÓRGÃO

**Número da UASG:** 158303 - INST.SUL DE MG/CAMPUS MUZAMBINHO

**Órgão:** INST.FED.DE EDUC.,CIENC.E TEC.DO SUL DE MG

**Órgão Superior:** MINISTERIO DA EDUCACAO

## RESULTADO 28

8 0 0 5 9 3

### DADOS DA COMPRA

27 AGO 2020

**Identificação da Compra:** 00034/2019

**Número do Item:** 00022

**Objeto da Compra:** Pregão Eletrônico - Aquisição de APARELHOS, EQUIPAMENTOS E UTENSÍLIOS MÉDICOS, LABORATORIAIS E HOSPITALARES para atender diversas necessidades das unidades da Fundação Universidade de Brasília - FUB.

**Quantidade Ofertada:** 124

**Valor Proposto Unitário:** R\$ 6.900

**Valor Unitário do Item:** R\$ 5950

**Código do CATMAT:** 440734

**Descrição do Item:** MICROSCÓPIO, TIPO DE ANÁLISE:ESTEREOSCÓPIO, TIPO:BINOCULAR, AUMENTO:C/ OBJETIVAS ATÉ 100X, OCULARES ATÉ 10X, COMPONENTES:ILUMINAÇÃO EM LED, REFLETIDA E TRANSMITIDA, OUTROS COMPONENTES:BASE CERCA DE 20 X 30 CM, ADICIONAL:INCLINAÇÃO ATÉ 30°

**Descrição Complementar:**

**Unidade de Fornecimento:** UNIDADE

**Modalidade da Compra:** Pregão

**Forma de Compra:** SISRP

**Marca:** 11/12/2020

**Data do Resultado:** 11/12/2020

### DADOS DO FORNECEDOR

**Nome do Fornecedor:** INDUSLAB COMERCIO DE PRODUTOS PARA LABORATORIOS LTDA

**CNPJ/CPF:** 05897011000130

**Porte do Fornecedor:** Outros

### DADOS DO ÓRGÃO

**Número da UASG:** 154040 - FUNDAÇÃO UNIVERSIDADE DE BRASÍLIA - FUB

**Órgão:** FUNDAÇÃO UNIVERSIDADE DE BRASÍLIA

**Órgão Superior:** MINISTERIO DA EDUCACAO

Fs. 227  
4

## RESULTADO 29

8 0 0 5 9 3

27 AGO 2020

Fo 228

h

### DADOS DA COMPRA

**Identificação da Compra:** 00006/2020

**Número do Item:** 00012

**Objeto da Compra:** Pregão Eletrônico - Aquisição de equipamentos para laboratorios

**Quantidade Ofertada:** 1

**Valor Proposto Unitário:** R\$ 15.000

**Valor Unitário do Item:** R\$ 10549

**Código do CATMAT:** 427014

**Descrição do Item:** MICROSCÓPIO, TIPO DE ANÁLISE:ESTEREOSCÓPIO, TIPO:BINOCULAR, AUMENTO:OCULARES ATÉ 10X, ZOOM ATÉ 50X, COMPONENTES:ILUMINAÇÃO EM LED, REFLETIDA E TRANSMITIDA, OUTROS COMPONENTES:BASE CERCA DE 20 X 20 CM, ADICIONAL:INCLINAÇÃO ATÉ 35°

**Descrição Complementar:**

**Unidade de Fornecimento:** UNIDADE

**Modalidade da Compra:** Pregão

**Forma de Compra:** SISRP

**Marca:** 09/12/2020

**Data do Resultado:** 09/12/2020

### DADOS DO FORNECEDOR

**Nome do Fornecedor:** TECHNOMIK EQUIPAMENTOS LABORATORIAIS LTDA

**CNPJ/CPF:** 07752137000141

**Porte do Fornecedor:** Pequena Empresa

### DADOS DO ÓRGÃO

**Número da UASG:** 135010 - EMBRAPA/CNPC

**Órgão:** EMPRESA BRASILEIRA DE PESQUISA AGROPECUARIA

**Órgão Superior:** EMPRESA BRASILEIRA DE PESQUISA AGROPECUARIA

## RESULTADO 30

800593  
27 AGO 2020  
Fp. 229  
h

### DADOS DA COMPRA

**Identificação da Compra:** 00023/2020

**Número do Item:** 00002

**Objeto da Compra:** Pregão Eletrônico - Aquisição de equipamentos de ensaios de materiais para atender as demandas acadêmicas de cursos técnicos do Campus Maceió IFAL.

**Quantidade Ofertada:** 1

**Valor Proposto Unitário:** R\$ 21.757

**Valor Unitário do Item:** R\$ 11113,83

**Código do CATMAT:** 426805

**Descrição do Item:** MICROSCÓPIO, TIPO DE ANÁLISE:ÓTICO, TIPO:TRINOCULAR, INVERTIDO, AUMENTO:OCULAR ATÉ 15X, COMPONENTES:COM SUPORTE PARA PLACA DE PETRI, OUTROS COMPONENTES:COM FILTROS, ADICIONAL:INCLINAÇÃO ATÉ 45°

**Descrição Complementar:**

**Unidade de Fornecimento:** UNIDADE

**Modalidade da Compra:** Pregão

**Forma de Compra:** SISRP

**Marca:** 03/12/2020

**Data do Resultado:** 03/12/2020

### DADOS DO FORNECEDOR

**Nome do Fornecedor:** CONSULAB DISTRIBUIDORA DE PRODUTOS LABORATORIAIS, HOSPITALARES E EDUCACIONAIS LT

**CNPJ/CPF:** 24997187000108

**Porte do Fornecedor:** Micro Empresa

### DADOS DO ÓRGÃO

**Número da UASG:** 158381 - INST.FED DE ALAGOAS/CAMPOS MACEIO

**Órgão:** INST.FED.DE EDUC., CIENC.E TEC. DE ALAGOAS

**Órgão Superior:** MINISTERIO DA EDUCACAO



# RESULTADO 31

8 0 0 5 9 3

## DADOS DA COMPRA

27 AGO 2020

Fo. 230  
/

**Identificação da Compra:** 00023/2020

**Número do Item:** 00001

**Objeto da Compra:** Pregão Eletrônico - Aquisição de equipamentos de ensaios de materiais para atender as demandas acadêmicas de cursos técnicos do Campus Maceió IFAL.

**Quantidade Ofertada:** 1

**Valor Proposto Unitário:** R\$ 27.198

**Valor Unitário do Item:** R\$ 16567,2

**Código do CATMAT:** 426805

**Descrição do Item:** MICROSCÓPIO, TIPO DE ANÁLISE:ÓTICO, TIPO:TRINOCULAR, INVERTIDO, AUMENTO:OCULAR ATÉ 15X, COMPONENTES:COM SUPORTE PARA PLACA DE PETRI, OUTROS COMPONENTES:COM FILTROS, ADICIONAL:INCLINAÇÃO ATÉ 45°

**Descrição Complementar:**

**Unidade de Fornecimento:** UNIDADE

**Modalidade da Compra:** Pregão

**Forma de Compra:** SISRP

**Marca:** 03/12/2020

**Data do Resultado:** 03/12/2020

## DADOS DO FORNECEDOR

**Nome do Fornecedor:** CONSULAB DISTRIBUIDORA DE PRODUTOS LABORATORIAIS, HOSPITALARES E EDUCACIONAIS LT

**CNPJ/CPF:** 24997187000108

**Porte do Fornecedor:** Micro Empresa

## DADOS DO ÓRGÃO

**Número da UASG:** 158381 - INST.FED DE ALAGOAS/CAMPOS MACEIO

**Órgão:** INST.FED.DE EDUC.,CIENC.E TEC. DE ALAGOAS

**Órgão Superior:** MINISTERIO DA EDUCACAO

## RESULTADO 32

8 0 0 5 9 3

27 AGO 2020

Fo. 231  
h

### DADOS DA COMPRA

**Identificação da Compra:** 00006/2020

**Número do Item:** 00023

**Objeto da Compra:** Pregão Eletrônico - Aquisição de equipamentos para laboratorios

**Quantidade Ofertada:** 1

**Valor Proposto Unitário:** R\$ 28.000

**Valor Unitário do Item:** R\$ 17152

**Código do CATMAT:** 427014

**Descrição do Item:** MICROSCÓPIO, TIPO DE ANÁLISE:ESTEREOSCÓPIO, TIPO:BINOCULAR, AUMENTO:OCULARES ATÉ 10X, ZOOM ATÉ 50X, COMPONENTES:ILUMINAÇÃO EM LED, REFLETIDA E TRANSMITIDA, OUTROS COMPONENTES:BASE CERCA DE 20 X 20 CM, ADICIONAL:INCLINAÇÃO ATÉ 35°

**Descrição Complementar:**

**Unidade de Fornecimento:** UNIDADE

**Modalidade da Compra:** Pregão

**Forma de Compra:** SISRP

**Marca:** 09/12/2020

**Data do Resultado:** 09/12/2020

### DADOS DO FORNECEDOR

**Nome do Fornecedor:** TECHNOMIK EQUIPAMENTOS LABORATORIAIS LTDA

**CNPJ/CPF:** 07752137000141

**Porte do Fornecedor:** Pequena Empresa

### DADOS DO ÓRGÃO

**Número da UASG:** 135010 - EMBRAPA/CNPC

**Órgão:** EMPRESA BRASILEIRA DE PESQUISA AGROPECUARIA

**Órgão Superior:** EMPRESA BRASILEIRA DE PESQUISA AGROPECUARIA

## RESULTADO 33

800593

### DADOS DA COMPRA

27 AGO 2020

Fa 232  
/

**Identificação da Compra:** 00402/2020

**Número do Item:** 00106

**Objeto da Compra:** Pregão Eletrônico - Aquisição de eventual material de consumo para atender o Instituto de Ciências Sociais, Educação e Zootecnia - ICSEZ, da Fundação Universidade do Amazonas.

**Quantidade Ofertada:** 1

**Valor Proposto Unitário:** R\$ 127.000

**Valor Unitário do Item:** R\$ 19000

**Código do CATMAT:** 467627

**Descrição do Item:** MICROSCÓPIO, TIPO DE ANÁLISE:ÓTICO, TIPO:INVERTIDO, AUMENTO:C/ OBJETIVAS ATÉ 40X, COMPONENTES:ILUMINAÇÃO EM LED, TRANSMITIDA, OUTROS COMPONENTES:C/ CONTRASTE DE FASE, CÂMERA COLORIDA, TELA LCD

**Descrição Complementar:**

**Unidade de Fornecimento:** UNIDADE

**Modalidade da Compra:** Pregão

**Forma de Compra:** SISRP

**Marca:** 08/12/2020

**Data do Resultado:** 08/12/2020

### DADOS DO FORNECEDOR

**Nome do Fornecedor:** PHOENIX INSTRUMENTAL CIENTIFICA LTDA

**CNPJ/CPE:** 26085154000117

**Porte do Fornecedor:** Micro Empresa

### DADOS DO ÓRGÃO

**Número da UASG:** 154039 - FUNDAÇÃO UNIVERSIDADE DO AMAZONAS/AM

**Órgão:** FUNDAÇÃO UNIVERSIDADE DO AMAZONAS

**Órgão Superior:** MINISTERIO DA EDUCACAO

## RESULTADO 34

8 0 0 5 9 3  
27 AGO 2020

Fa 233  
A

### DADOS DA COMPRA

**Identificação da Compra:** 00115/2020

**Número do Item:** 00004

**Objeto da Compra:** Pregão Eletrônico - Aquisição de Equipamentos Médico-Hospitalares diversos (Lavadora Ultrassônica, Capilaroscópio, Serra Óssea e outros) para atender o HUCAM/EBSERH.

**Quantidade Ofertada:** 1

**Valor Proposto Unitário:** R\$ 31.500

**Valor Unitário do Item:** R\$ 24750

**Código do CATMAT:** 440734

**Descrição do Item:** MICROSCÓPIO, TIPO DE ANÁLISE:ESTEREOSCÓPIO, TIPO:BINOCULAR, AUMENTO:C/ OBJETIVAS ATÉ 100X, OCULARES ATÉ 10X, COMPONENTES:ILUMINAÇÃO EM LED, REFLETIDA E TRANSMITIDA, OUTROS COMPONENTES:BASE CERCA DE 20 X 30 CM, ADICIONAL:INCLINAÇÃO ATÉ 30°

**Descrição Complementar:**

**Unidade de Fornecimento:** UNIDADE

**Modalidade da Compra:** Pregão

**Forma de Compra:** SISPP

**Marca:** 26/11/2020

**Data do Resultado:** 26/11/2020

### DADOS DO FORNECEDOR

**Nome do Fornecedor:** FELDMANN W. L. COMERCIO DE PRODUTOS LABORATORIAIS LTDA

**CNPJ/CPF:** 11148918000107

**Porte do Fornecedor:** Micro Empresa

### DADOS DO ÓRGÃO

**Número da UASG:** 155012 - HOSPITAL U. CASSIANO ANTONIO DE MORAIS

**Órgão:** EMPRESA BRASILEIRA DE SERVIÇOS HOSPITALARES

**Órgão Superior:** MINISTERIO DA EDUCACAO

## RESULTADO 35

8 0 0 5 9 3

27 AGO 2020

Ed 234

1

### DADOS DA COMPRA

**Identificação da Compra:** 00006/2020

**Número do Item:** 00021

**Objeto da Compra:** Pregão Eletrônico - Aquisição de equipamentos para laboratorios

**Quantidade Ofertada:** 1

**Valor Proposto Unitário:** R\$ 52.000

**Valor Unitário do Item:** R\$ 52000

**Código do CATMAT:** 427014

**Descrição do Item:** MICROSCÓPIO, TIPO DE ANÁLISE:ESTEREOSCÓPIO, TIPO:BINOCULAR, AUMENTO:OCULARES ATÉ 10X, ZOOM ATÉ 50X, COMPONENTES:ILUMINAÇÃO EM LED, REFLETIDA E TRANSMITIDA, OUTROS COMPONENTES:BASE CERCA DE 20 X 20 CM, ADICIONAL:INCLINAÇÃO ATÉ 35°

**Descrição Complementar:**

**Unidade de Fornecimento:** UNIDADE

**Modalidade da Compra:** Pregão

**Forma de Compra:** SISRP

**Marca:** 09/12/2020

**Data do Resultado:** 09/12/2020

### DADOS DO FORNECEDOR

**Nome do Fornecedor:** BIOLABBRASIL - EQUIPAMENTOS PARA LABORATORIOS LTDA

**CNPJ/CPF:** 19834932000168

**Porte do Fornecedor:** Micro Empresa

### DADOS DO ÓRGÃO

**Número da UASG:** 135010 - EMBRAPA/CNPC

**Órgão:** EMPRESA BRASILEIRA DE PESQUISA AGROPECUARIA

**Órgão Superior:** EMPRESA BRASILEIRA DE PESQUISA AGROPECUARIA

## RESULTADO 36

8 0 0 5 9 3

27 AGO 2020

Fn 235  
6

### DADOS DA COMPRA

**Identificação da Compra:** 00015/2020

**Número do Item:** 00073

**Objeto da Compra:** Pregão Eletrônico - Aquisição de máquinas e implemento agrícolas, equipamentos laboratoriais e estantes organizadoras.

**Quantidade Ofertada:** 1

**Valor Proposto Unitário:** R\$ 149.495

**Valor Unitário do Item:** R\$ 138255

**Código do CATMAT:** 426805

**Descrição do Item:** MICROSCÓPIO, TIPO DE ANÁLISE:ÓTICO, TIPO:TRINOCULAR, INVERTIDO, AUMENTO:OCULAR ATÉ 15X, COMPONENTES:COM SUPORTE PARA PLACA DE PETRI, OUTROS COMPONENTES:COM FILTROS, ADICIONAL:INCLINAÇÃO ATÉ 45°

**Descrição Complementar:**

**Unidade de Fornecimento:** UNIDADE

**Modalidade da Compra:** Pregão

**Forma de Compra:** SISRP

**Marca:** 18/12/2020

**Data do Resultado:** 18/12/2020

### DADOS DO FORNECEDOR

**Nome do Fornecedor:** CARL ZEISS DO BRASIL LTDA

**CNPJ/CPF:** 33131079000734

**Porte do Fornecedor:** Outros

### DADOS DO ÓRGÃO

**Número da UASG:** 158501 - INST.FEDERAL DE BRASÍLIA/CAMPUS PLANALTINA

**Órgão:** INST.FED.DE EDUC., CIENC.E TEC.DE BRASÍLIA

**Órgão Superior:** MINISTERIO DA EDUCACAO

# RESULTADO 37

800593

27 AGO 2020

Fa 236

## DADOS DA COMPRA

**Identificação da Compra:** 00006/2020

**Número do Item:** 00007

**Objeto da Compra:** Pregão Eletrônico - Aquisição de material equipamentos para os laboratórios de Metalografia e Ensaio Mecânicos.

**Quantidade Ofertada:** 3

**Valor Proposto Unitário:** R\$ 229.524

**Valor Unitário do Item:** R\$ 203000

**Código do CATMAT:** 467627

**Descrição do Item:** MICROSCÓPIO, TIPO DE ANÁLISE:ÓTICO, TIPO:INVERTIDO, AUMENTO:C/ OBJETIVAS ATÉ 40X, COMPONENTES:ILUMINAÇÃO EM LED, TRANSMITIDA, OUTROS COMPONENTES:C/ CONTRASTE DE FASE, CÂMERA COLORIDA, TELA LCD

**Descrição Complementar:**

**Unidade de Fornecimento:** UNIDADE

**Modalidade da Compra:** Pregão

**Forma de Compra:** SISRP

**Marca:** 07/12/2020

**Data do Resultado:** 07/12/2020

## DADOS DO FORNECEDOR

**Nome do Fornecedor:** NOVA ND COMERCIO DE EQUIPAMENTOS INDUSTRIAIS E DIDATICOS EIRELI

**CNPJ/CPF:** 25071761000165

**Porte do Fornecedor:** Pequena Empresa

## DADOS DO ÓRGÃO

**Número da UASG:** 158418 - IFES- CAMPUS CACHOEIRO DE ITAPIMIRIM

**Órgão:** INST.FED.DE EDUC.,CIENC.E TEC. DO ESP.SANTO

**Órgão Superior:** MINISTERIO DA EDUCACAO

000593

27 AGO 2020

FR 237  
h

## RESULTADO 38

### DADOS DA COMPRA

**Identificação da Compra:** 00006/2020

**Número do Item:** 00008

**Objeto da Compra:** Pregão Eletrônico - Aquisição de material equipamentos para os laboratórios de Metalografia e Ensaio Mecânicos.

**Quantidade Ofertada:** 3

**Valor Proposto Unitário:** R\$ 611.662

**Valor Unitário do Item:** R\$ 543000

**Código do CATMAT:** 467627

**Descrição do Item:** MICROSCÓPIO, TIPO DE ANÁLISE:ÓTICO, TIPO:INVERTIDO, AUMENTO:C/ OBJETIVAS ATÉ 40X, COMPONENTES:ILUMINAÇÃO EM LED, TRANSMITIDA, OUTROS COMPONENTES:C/ CONTRASTE DE FASE, CÂMERA COLORIDA, TELA LCD

**Descrição Complementar:**

**Unidade de Fornecimento:** UNIDADE

**Modalidade da Compra:** Pregão

**Forma de Compra:** SISRP

**Marca:** 07/12/2020

**Data do Resultado:** 07/12/2020

### DADOS DO FORNECEDOR

**Nome do Fornecedor:** NOVA ND COMERCIO DE EQUIPAMENTOS INDUSTRIAIS E DIDATICOS EIRELI

**CNPJ/CPF:** 25071761000165

**Porte do Fornecedor:** Pequena Empresa

### DADOS DO ÓRGÃO

**Número da UASG:** 158418 - IFES- CAMPUS CACHOEIRO DE ITAPIMIRIM

**Órgão:** INST.FED.DE EDUC.,CIENC.E TEC. DO ESP.SANTO

**Órgão Superior:** MINISTERIO DA EDUCACAO



800593  
27 AGO 2020  
Fa 238  
h

# MAPA DAS EMPRESAS CONSULTADAS



Companhia Estadual de Águas e Esgotos - CEDAE  
Diretoria de Saneamento e Grande Operação - DSG  
Gerência do Controle da Qualidade da Água - GDSG-6



<b>Título:</b> MICROSCÓPIO INVERTIDO BINOCULAR	
<b>Município:</b> Rio de Janeiro	

### MAPA DEMONSTRATIVO DE EMPRESAS CONSULTADAS

Nº	Razão Social	CNPJ	Telefone	Contato	e-mail	Data de Consulta	Data de Resposta	Comentário	Valor Unitário Cotado R\$
1	CARL ZEISS DO BRASIL LTDA (SC)	33.431.079/0007-34	0800-770-5556	Elycio Neto	relacionamento@zeiss.com	14/05/2021	14/05/2021	COTOU	368.000,00
2	CK COMÉRCIO E REPRESENTAÇÃO LTDA - EPP (SP)	62.751.102/0001-04	(11) 5182-7588	Persio de Biasi	ckltda@ckltda.com.br	12/05/2021	12/05/2021	COTOU	862.276,59
3	SPECTRUM BIO ENGENHARIA MÉDICA HOSPITALAR LTDA (SP)	54.446.810/0001-03	(11) 99558-7358	Renata Lenita	renata@spectrum.com.br	12/05/2021	12/05/2021	COTOU	400.140,00
4	BANCO DE PREÇOS OLYMPUS OPTICAL DO BRASIL LTDA	04.937.243/0001-01	-	-	-	-	10/12/2020	LICITAÇÃO	350.000,00

Eduardo Luis Cordeiro  
Coord. Transp. Equip. CDSG-2.1.  
Reg.0-016357-1 CEDAE

800593

27 AGO 2020

Fo 239  
h



**REPÚBLICA FEDERATIVA DO BRASIL**  
**CADASTRO NACIONAL DA PESSOA JURÍDICA**

NÚMERO DE INSCRIÇÃO <b>33.131.079/0007-34</b> FILIAL	<b>COMPROVANTE DE INSCRIÇÃO E DE SITUAÇÃO CADASTRAL</b>	DATA DE ABERTURA <b>07/08/2019</b>
NOME EMPRESARIAL <b>CARL ZEISS DO BRASIL LTDA</b>		
TÍTULO DO ESTABELECIMENTO (NOME DE FANTASIA) *****	FORTE DEMAIS	
CÓDIGO E DESCRIÇÃO DA ATIVIDADE ECONÔMICA PRINCIPAL <b>46.45-1-01 - Comércio atacadista de instrumentos e materiais para uso médico, cirúrgico, hospitalar e de laboratórios</b>		
CÓDIGO E DESCRIÇÃO DAS ATIVIDADES ECONÔMICAS SECUNDÁRIAS <b>46.14-1-00 - Representantes comerciais e agentes do comércio de máquinas, equipamentos, embarcações e aeronaves</b> <b>46.44-3-01 - Comércio atacadista de medicamentos e drogas de uso humano</b> <b>46.63-0-00 - Comércio atacadista de Máquinas e equipamentos para uso industrial; partes e peças</b> <b>46.64-8-00 - Comércio atacadista de máquinas, aparelhos e equipamentos para uso odonto-médico-hospitalar; partes e peças</b> <b>62.03-1-00 - Desenvolvimento e licenciamento de programas de computador não-customizáveis</b>		
CÓDIGO E DESCRIÇÃO DA NATUREZA JURÍDICA <b>206-2 - Sociedade Empresária Limitada</b>		
LOGRADOURO <b>ROD ANTONIO HEIL</b>	NÚMERO <b>1001</b>	COMPLEMENTO <b>KM 01 ARMZ G11</b>
CEP <b>88.316-001</b>	BAIRRO/DISTRITO <b>ITAIPAVA</b>	MUNICÍPIO <b>ITAJAI</b>
UF <b>SC</b>	ENDEREÇO ELETRÔNICO <b>GIOVANNA.BETTONI@ZEISS.COM</b>	
TELEFONE <b>(11) 5693-5512/ (11) 5693-6989</b>		
ENTE FEDERATIVO RESPONSÁVEL (EFR) *****		
SITUAÇÃO CADASTRAL <b>ATIVA</b>	DATA DA SITUAÇÃO CADASTRAL <b>07/08/2019</b>	
MOTIVO DE SITUAÇÃO CADASTRAL		
SITUAÇÃO ESPECIAL *****	DATA DA SITUAÇÃO ESPECIAL *****	

Aprovado pela Instrução Normativa RFB nº 1.863, de 27 de dezembro de 2018.

Emitido no dia 25/05/2021 às 10:34:38 (data e hora de Brasília).

Página: 1/1



## REPÚBLICA FEDERATIVA DO BRASIL

## CADASTRO NACIONAL DA PESSOA JURÍDICA

NÚMERO DE INSCRIÇÃO <b>62.751.102/0001-04</b> MATRIZ	<b>COMPROVANTE DE INSCRIÇÃO E DE SITUAÇÃO CADASTRAL</b>	DATA DE ABERTURA <b>23/04/1980</b>
NOME EMPRESARIAL <b>CK COMERCIO E REPRESENTACAO LTDA</b>		
TÍTULO DO ESTABELECIMENTO (NOME DE FANTASIA) <b>CK</b>	PORTE <b>EPP</b>	
CÓDIGO E DESCRIÇÃO DA ATIVIDADE ECONÔMICA PRINCIPAL <b>46.64-8-00 - Comércio atacadista de máquinas, aparelhos e equipamentos para uso odonto-médico-hospitalar; partes e peças</b>		
CÓDIGO E DESCRIÇÃO DAS ATIVIDADES ECONÔMICAS SECUNDÁRIAS <b>33.19-8-00 - Manutenção e reparação de equipamentos e produtos não especificados anteriormente</b>		
CÓDIGO E DESCRIÇÃO DA NATUREZA JURÍDICA <b>206-2 - Sociedade Empresária Limitada</b>		
LOGRADOURO <b>R CAPITAO OTAVIO MACHADO</b>	NÚMERO <b>909</b>	COMPLEMENTO <b>*****</b>
CEP <b>04.718-001</b>	BAIRRO/DISTRITO <b>CHACARA SANTO ANTONIO</b>	MUNICÍPIO <b>SAO PAULO</b>
UF <b>SP</b>	ENDEREÇO ELETRÔNICO <b>roctar@terra.com.br</b>	
TELEFONE <b>(11) 5583-0583</b>		
ENTE FEDERATIVO RESPONSÁVEL (EFR) <b>*****</b>		
SITUAÇÃO CADASTRAL <b>ATIVA</b>	DATA DA SITUAÇÃO CADASTRAL <b>03/09/2001</b>	
MOTIVO DE SITUAÇÃO CADASTRAL		
SITUAÇÃO ESPECIAL <b>*****</b>	DATA DA SITUAÇÃO ESPECIAL <b>*****</b>	

Aprovado pela Instrução Normativa RFB nº 1.863, de 27 de dezembro de 2018.

Emitido no dia 25/05/2021 às 10:19:28 (data e hora de Brasília).

Página: 1/1



## REPÚBLICA FEDERATIVA DO BRASIL

## CADASTRO NACIONAL DA PESSOA JURÍDICA

NÚMERO DE INSCRIÇÃO <b>54.446.810/0001-03</b> MATRIZ	COMPROVANTE DE INSCRIÇÃO E DE SITUAÇÃO CADASTRAL	DATA DE ABERTURA 15/05/1985
NOME EMPRESARIAL <b>SPECTRUN BIO ENGENHARIA MEDICA HOSPITALAR LTDA</b>		
TÍTULO DO ESTABELECIMENTO (NOME DE FANTASIA) <b>SPECTRUN</b>	PORTE DEMAIS	
CÓDIGO E DESCRIÇÃO DA ATIVIDADE ECONÔMICA PRINCIPAL <b>46.64-8-00 - Comércio atacadista de máquinas, aparelhos e equipamentos para uso odonto-médico-hospitalar; partes e peças</b>		
CÓDIGO E DESCRIÇÃO DAS ATIVIDADES ECONÔMICAS SECUNDÁRIAS <b>46.45-1-01 - Comércio atacadista de instrumentos e materiais para uso médico, cirúrgico, hospitalar e de laboratórios</b> <b>33.29-5-99 - Instalação de outros equipamentos não especificados anteriormente</b> <b>33.19-8-00 - Manutenção e reparação de equipamentos e produtos não especificados anteriormente</b>		
CÓDIGO E DESCRIÇÃO DA NATUREZA JURÍDICA <b>206-2 - Sociedade Empresária Limitada</b>		
LOGRADOURO <b>AV FAGUNDES FILHO</b>	NÚMERO <b>316</b>	COMPLEMENTO *****
CEP <b>04.304-000</b>	BAIRRO/DISTRITO <b>VILA MONTE ALEGRE</b>	MUNICÍPIO <b>SAO PAULO</b>
UF <b>SP</b>	ENDEREÇO ELETRÔNICO <b>INFO@SPECTRUN.COM.BR</b>	
TELEFONE <b>(11) 2039-5400</b>		
ENTE FEDERATIVO RESPONSÁVEL (EFR) *****		
SITUAÇÃO CADASTRAL <b>ATIVA</b>	DATA DA SITUAÇÃO CADASTRAL <b>24/09/2005</b>	
MOTIVO DE SITUAÇÃO CADASTRAL		
SITUAÇÃO ESPECIAL *****	DATA DA SITUAÇÃO ESPECIAL *****	

Aprovado pela Instrução Normativa RFB nº 1.863, de 27 de dezembro de 2018.

Emitido no dia 25/05/2021 às 10:18:35 (data e hora de Brasília).

Página: 1/1



## REPÚBLICA FEDERATIVA DO BRASIL

## CADASTRO NACIONAL DA PESSOA JURÍDICA

NÚMERO DE INSCRIÇÃO 04.937.243/0001-01 MATRIZ	COMPROVANTE DE INSCRIÇÃO E DE SITUAÇÃO CADASTRAL	DATA DE ABERTURA 08/03/2002
NOME EMPRESARIAL OLYMPUS OPTICAL DO BRASIL LTDA.		
TÍTULO DO ESTABELECIMENTO (NOME DE FANTASIA) OLYMPUS	PORTE DEMAIS	
CÓDIGO E DESCRIÇÃO DA ATIVIDADE ECONÔMICA PRINCIPAL 46.45-1-01 - Comércio atacadista de instrumentos e materiais para uso médico, cirúrgico, hospitalar e de laboratórios		
CÓDIGO E DESCRIÇÃO DAS ATIVIDADES ECONÔMICAS SECUNDÁRIAS 33.12-1-03 - Manutenção e reparação de aparelhos eletromédicos e eletroterapêuticos e equipamentos de irradiação 33.19-8-00 - Manutenção e reparação de equipamentos e produtos não especificados anteriormente 46.49-4-02 - Comércio atacadista de aparelhos eletrônicos de uso pessoal e doméstico 46.84-8-00 - Comércio atacadista de máquinas, aparelhos e equipamentos para uso odonto-médico-hospitalar; partes e peças 62.03-1-00 - Desenvolvimento e licenciamento de programas de computador não-customizáveis 64.63-8-00 - Outras sociedades de participação, exceto holdings 74.90-1-04 - Atividades de intermediação e agenciamento de serviços e negócios em geral, exceto imobiliários 74.90-1-99 - Outras atividades profissionais, científicas e técnicas não especificadas anteriormente 77.29-2-03 - Aluguel de material médico 77.39-0-02 - Aluguel de equipamentos científicos, médicos e hospitalares, sem operador 85.99-6-99 - Outras atividades de ensino não especificadas anteriormente		
CÓDIGO E DESCRIÇÃO DA NATUREZA JURÍDICA 206-2 - Sociedade Empresária Limitada		
LOGRADOURO R DO ROCIO	NÚMERO 430	COMPLEMENTO 2 ANDAR
CEP 04.552-906	BAIRRO/DISTRITO VILA OLÍMPIA	MUNICÍPIO SAO PAULO
UF SP	ENDEREÇO ELETRÔNICO TATIANA.VIDAL@OLYMPUS.COM	TELEFONE (11) 3046-6599/ (11) 3046-6531
ENTE FEDERATIVO RESPONSÁVEL (EFR) *****		
SITUAÇÃO CADASTRAL ATIVA	DATA DA SITUAÇÃO CADASTRAL 24/09/2005	
MOTIVO DE SITUAÇÃO CADASTRAL		
SITUAÇÃO ESPECIAL *****	DATA DA SITUAÇÃO ESPECIAL *****	

Aprovado pela Instrução Normativa RFB nº 1.863, de 27 de dezembro de 2018.

Emitido no dia 25/05/2021 às 10:15:16 (data e hora de Brasília).

Página: 1/1

800593

27 AGO 2020

Fo 244  
h

# MAPA DE PREÇOS



Companhia Estadual de Águas e Esgotos - CEDAE  
 Diretoria de Saneamento e Grande Operação - DSG  
 Gerência do Controle da Qualidade da Água - GDSG-6



Título: MICROSCÓPIO INVERTIDO BINOCULAR

Município: Rio de Janeiro

Item	Código IFS	Descrição do Objeto	Quantidade	Unidade	COTAÇÕES DAS EMPRESAS CONSULTADAS				PREÇO ESTIMADO SUGERIDO
					1 COTAÇÃO	2 COTAÇÃO	3 COTAÇÃO	4 COTAÇÃO AMPLIADA BANCO DE PREÇOS	
1	1066100156	MICROSCÓPIO INVERTIDO BINOCULAR	1	Un	CARL ZEISS DO BRASIL LTDA (SC)	CK COMÉRCIO E REPRESENTAÇÃO LTDA - EPP (SP)	SPECTRUM BIO ENGENHARIA MÉDICA HOSPITALAR LTDA (SP)	OLYMPUS OPTICAL DO BRASIL LTDA (SP)	495.354,15
					369.000,00	862.276,59	400.140,00	350.000,00	

OBS.:

- O Preço Unitário estimado para licitação, será a MÉDIA dos preços pesquisados e o preço da empresa consultada fora do Estado do Rio de Janeiro, está com seu preço equalizado para 20%, para pagamento da DIFAL - Diferencial de Alíquota de ICMS para o Estado do Rio de Janeiro;
- Prazo de Entrega: 4 (quatro) meses; Condições de Pagamento: 30 dias; Validade da Proposta: 60 dias; Modalidade de Preços Consultados: CIF (Frete e Impostos Incluídos);
- Consulta às Empresas Fornecedoras: Folhas (154 a 168);
- Consulta de Preços Ampliada: Folhas (170 a 237);
- Mapa das Empresas Consultadas: Folhas (238 a 242);
- Na pesquisa de preços houve 1 (uma) empresa enquadrada na categoria EPP;
- Opinamos para que este certame licitatório seja ABERTO PARA AMPLA DISPUTA, devido a pesquisa de preço não contemplar pelo menos 3 (três) empresas ME/EPP, em virtude de não atender a alínea "b" do item 3 do Edital nº 33/2016 da PGE; ao Inciso II do Art. 49 da Lei Complementar Federal nº 123/2006 e ao Inciso I do Art. 9º do Decreto Estadual nº 42063/2009

Eduardo Luis Cordeiro  
 Coord. Transp. Equip. CD&G-2.C  
 Reg.0-016367-1 CEDAE

8 0 0 5 9 3  
 27 AGO 2020  
 Fo 245  
 n



Proc.: E-12/ 800.593 / 2020

Data: 27 / 08 / 2020

Folha: 246

Rubrica: 4

### FORMULÁRIO DE PLANEJAMENTO DA CONTRATAÇÃO N°. 78 / 2021 / DSG

Visando a contratação do fornecimento de **MICROSCÓPIO INVERTIDO BINOCULAR para a Gerência GDSG-6**, estamos encaminhando os documentos necessários para a formulação do contrato, elencando abaixo as informações necessárias para a elaboração de sua minuta, nos termos do artigo 37, parágrafo único e 98 do Regulamento Interno de Licitações e Contratos da CEDAE.

#### 1. Preço e cronograma de pagamento, quando for o caso:

O valor total estimado pela pesquisa de preço para aquisição: **R\$ 495.354,15**

O prazo de entrega será de até 4 (quatro) meses.

O pagamento será efetuado no prazo máximo de 30 (trinta) dias, contados do recebimento provisório dos equipamentos.

#### 2. Indicação do marco inicial para os cálculos do reajuste, nos termos do art. 194, §1º do Regulamento Interno de Licitações e Contratos da CEDAE:

Será adotado o marco inicial para cálculo de reajuste:

Data da proposta.

Data da Estimativa Orçamentária.

Não se aplica.

##### 2.1. Caso exista Índice setorial/específico de reajuste, favor indicá-lo abaixo:

Não se aplica.

#### 3. Subcontratação:

Será permitida a subcontratação:

Não.

Sim, em \_\_%, ou, para os seguintes serviços/parcelas \_\_\_\_\_, cujas condições estão previstas no termo de referência/projeto básico.

Não se aplica.

Proc.: E-12/ 800.593 / 2020

Data: 27 / 08 / 2020

Folha: 247

Rubrica: A

**4. Justificativa sobre a necessidade de majoração ou dispensa da garantia:**

Não se aplica.

**5. Especificação dos requisitos de sustentabilidade ambiental.**

A contratada deverá adotar práticas de sustentabilidade, nos termos dos Arts. 6º e 7º do Decreto Estadual do Estado do Rio de Janeiro n.º 43.629, de 5 de junho de 2012, conforme Indicado no subitem 11.2 do Termo de Referência;

**6. Apresentação da matriz de riscos com identificação dos riscos contratuais específicos a ele associados e a determinação da parte a quem eles serão alocados.**

Não se aplica.

**7. Inclusão de cláusula de solução amigável de controvérsias, incluindo a mediação e a arbitragem, nos termos do art. 169 e seguintes do Regulamento Interno de Licitações e Contratos da CEDAE.**

Dispensada a inclusão da cláusula em questão.

**8. Indicação e justificativa de exigência de qualificação econômico-financeira diversa daquela estabelecida como padrão no art. 99 do Regulamento Interno de Licitações e Contratos da CEDAE:**

Com o objetivo de ampliar a competitividade no processo licitatório, solicitamos que as exigências das letras "b" e "c" do art. 99 não sejam cumulativas.

**9. Os requisitos de qualificação técnica a serem exigidos dos licitantes, em consonância com a natureza do objeto a ser contratado e em conformidade com os parâmetros e limites estabelecidos no Regulamento Interno de Licitações e Contratos da CEDAE:**

( ) registro ou inscrição na entidade profissional competente nos casos que envolvam profissões e atividades regulamentadas e apenas nas situações em que o objeto do contrato for pertinente à sua atividade básica;

( X ) nas contratações para fornecimento de bens e prestação de serviços (de não engenharia), apresentação de atestados fornecidos por pessoa jurídica de direito público ou privado informando que a empresa já executou objeto compatível e pertinente em quantidades, características e prazos com o objeto da contratação;

Proc.: E-12/ 800.593 / 2020

Data: 27 / 08 / 2020

Folha: 248

Rubrica: h

( NA ) exigência de comprovação de experiência adicional, correspondente a até 50% (cinquenta por cento) do referido objeto, a ser informada no atestado de que trata o item acima, admitindo-se o somatório de atestados, conforme instrumento convocatório;

( NA ) nos casos de obras e serviços (de engenharia e não engenharia), declaração da licitante/contratada informando que possui suporte técnico/administrativo, aparelhamento, instalações e condições adequadas, bem como pessoal qualificado e treinado, disponíveis para a execução dos serviços objeto da licitação; e

( NA ) nos casos de obras e serviços de engenharia, prova de possuir no seu quadro permanente, na data prevista para a entrega da proposta, profissional ou profissionais de nível superior detentores de atestado fornecido por pessoa jurídica de direito público ou privado devidamente registrados pelo CREA e/ou CAU (quando a atividade assim permitir), comprovando que o profissional foi responsável técnico por obras ou serviços similares de complexidade tecnológica e operacional equivalente ou superior. É permitida a exigência de quantidades mínimas (limitada a 50% do objeto), sendo vedada a exigência de quantidades mínimas de atestados.

**10. A solicitação de previsão que permita a participação de empresas reunidas em consórcio, com a indicação do quantitativo máximo de consorciadas permitido e/ou percentuais mínimos de participação de cada consorciado:**

Será permitida a participação de consórcios:

Não.

Sim. Limite máximo de \_\_\_\_\_ consorciadas por consórcio e percentual mínimo de \_\_% de participação de cada consorciado.

Não aplica.

**11. A possibilidade de utilização de mão-de-obra carcerária na execução do objeto contratual, nos termos da Lei de Execuções Penais:**

Será permitida utilização de mão-de-obra carcerária na execução do objeto contratual:

Não.

Sim.

Não se aplica.

Proc.: E-12/ 800.593 / 2020

Data: 27 / 08 / 2020

Folha: 249

Rubrica: A

12. Quando for o caso de pagamento antecipado, a exposição dos motivos acompanhado do estudo de economicidade de que trata o art. 193 do RILC, bem como a indicação do percentual de garantia que deverá ser adotado para prevenir o ressarcimento da CEDAE, já considerando, quando cabível, a garantia padrão prevista na OS n. 14.927/17:

Não se aplica.

13. Em casos de contratações diretas, a indicação do nº da Dispensa, Inexigibilidade ou Inaplicabilidade de licitação:

Não se aplica.

14. Nos casos de contratações diretas, os fundamentos para dispensar algum documento de habilitação exigido como padrão para a contratação em questão:

Não se aplica.

15. Indicação da autoridade que será responsável pela aprovação da contratação e assinatura do contrato, conforme norma de alçada prevista no art. 24 do RILC.

Diretor da Diretoria de Saneamento e Grande Operação - DSG

Diretor da Diretoria da Presidência - DPR

Autorizo a aquisição para contratação por Licitação Pública, nos termos do presente formulário e da documentação a ele anexa.

Rio de Janeiro, 25 de maio de 2021



Edes Fernandes de Oliveira  
Registro: 8-000862-6  
Respondendo pela Diretoria DSG



Elisa R. A. Florentin Silva  
Assessoria I do Diretor - ANEG  
Reg. 0-019290-7

Processo: E-12 / 800.593 / 20

Data do Início: 27 / 08 / 2020

Folha: 250


6

À AGAB-3

*Encaminhamos o presente para colher assinatura do Presidente, respondendo pela Diretoria DSG, no Formulário de Planejamento da Contratação às folhas 249.*

*Em, 25 / 05 / 2021*

*Atenciosamente,*

  
Eduardo Luis Cordeiro  
Dir. Transp. Equip. DSG-2.C  
Reg.0-018357-1 CEDAE

PROC.: E-12/800.593/20

DATA: 27/08/2020

FLS.: 251

DIRETORIA: DIRETORIA DE SANEAMENTO E GRANDE OPERAÇÃO

RESERVA Nº 049/2021-DSG

ID COMBIN / ID RESERVA 12085 /	DATA RESERVA 15/06/2021	PROCESSO E-12/800.593/20
PROGRAMA DE TRABALHO 1200226064	HISTÓRICO AQUISIÇÃO DE MICROSCÓPIO INVERTIDO BINOCULAR	
CÓDIGO ORÇAMENTÁRIO 449052.04	PREVISTO NO ORÇAMENTO ( ) SIM ( X ) NÃO	
CONTA CONTÁBIL 151110011		
CENTRO DE CUSTO DG00030000		

IDENTIFICAÇÃO DA FIRMA

Nº CONTRATO

CNPJ NOME DA FIRMA TELEFONE

ENDEREÇO

JUSTIFICATIVA

LICITAÇÃO - AJUSTAR RESERVA

DOTAÇÃO INICIAL DA CONTA		TOTAL COMPROMISSADO NA CONTA		TOTAL EMPENHADO NA CONTA		SALDO DE DOTAÇÃO		
1.063.513,29		1.063.513,29		332.929,09		0,00		
ANO	COMPROMISSO	EMPENHO	SUPLEMENTAÇÃO COMPROMISSO	TOTAL	COMPROMISSO	EMPENHO	SUPLEMENTAÇÃO COMPROMISSO	TOTAL
2021	JAN	-	-	-	JUL	495.354,15	-	495.354,15
	FEV	-	-	-	AGO	-	-	-
F.R.	MAR	-	-	-	SET	-	-	-
10	ABR	-	-	-	OUT	-	-	-
	MAI	-	-	-	NOV	-	-	-
	JUN	-	-	-	DEZ	-	-	-
TOTAL ANO					495.354,15	-	-	495.354,15
ANO	COMPROMISSO	EMPENHO	SUPLEMENTAÇÃO COMPROMISSO	TOTAL	COMPROMISSO	EMPENHO	SUPLEMENTAÇÃO COMPROMISSO	TOTAL
2022	JAN	-	-	-	JUL	-	-	-
	FEV	-	-	-	AGO	-	-	-
F.R.	MAR	-	-	-	SET	-	-	-
10	ABR	-	-	-	OUT	-	-	-
	MAI	-	-	-	NOV	-	-	-
	JUN	-	-	-	DEZ	-	-	-
TOTAL ANO					-	-	-	-
ANO	COMPROMISSO	EMPENHO	SUPLEMENTAÇÃO COMPROMISSO	TOTAL	COMPROMISSO	EMPENHO	SUPLEMENTAÇÃO COMPROMISSO	TOTAL
	JAN	-	-	-	JUL	-	-	-
	FEV	-	-	-	AGO	-	-	-
F.R.	MAR	-	-	-	SET	-	-	-
	ABR	-	-	-	OUT	-	-	-
	MAI	-	-	-	NOV	-	-	-
	JUN	-	-	-	DEZ	-	-	-
TOTAL ANO					-	-	-	-
TOTAL GERAL					495.354,15	-	-	495.354,15

UNIDADE REQUISITANTE / GESTOR DA GERÊNCIA DE CONTROLE DE QUALIDADE DE ÁGUA - GDSC-6 / SERGIO CLÁUDIO COUNAGO MARQUES - REG.17.550-1

USUÁRIO IFS (1): LUCIA HELENA FERREIRA PRADO  
 USUÁRIO IFS (2): DILERMANDO PEREIRA DA COSTA

USUÁRIO IFS (4):  
 USUÁRIO IFS (3):

GERADO POR:

ASS:

CONFERIDO POR:

ASS:

Agente Orçamentário  
 Assistente SDSC-2-A  
 Reg. CONTA 55-4 CEDAE

APROVADO POR: \_\_\_\_\_

ASS: \_\_\_\_\_

Diretor

DATA: \_\_\_\_\_

Marcelo Dube Rodrigues  
 Assessor 1 - ADSC-14  
 Matr. 0.015168-1 CEF/AF

21/06/2021 11:54:36

**- Valor do Período do Orçamento**

Item Orçamento	CONTA	C.CUSTO	RR	ID COMBIN	PROCESSO	E. DESPESA	PT	CÓD.ORÇ.	Valor (Soma)	Valor Disponível
	151110011	DG00030000	10	12085	1280059320	449052	1200226064	44905204	0,00	0,00
	151110011	DG00030000	10	12085	1280059320	449052	1200226064	44905204	0,00	0,00
	151110011	DG00030000	10	12085	1280059320	449052	1200226064	44905204	0,00	0,00
	151110011	DG00030000	10	12085	1280059320	449052	1200226064	44905204	0,00	0,00
	151110011	DG00030000	10	12085	1280059320	449052	1200226064	44905204	0,00	0,00
	151110011	DG00030000	10	12085	1280059320	449052	1200226064	44905204	495.354,15	495.354,15
	151110011	DG00030000	10	12085	1280059320	449052	1200226064	44905204	0,00	0,00
	151110011	DG00030000	10	12085	1280059320	449052	1200226064	44905204	0,00	0,00
	151110011	DG00030000	10	12085	1280059320	449052	1200226064	44905204	0,00	0,00
	151110011	DG00030000	10	12085	1280059320	449052	1200226064	44905204	0,00	0,00
	151110011	DG00030000	10	12085	1280059320	449052	1200226064	44905204	0,00	0,00
	151110011	DG00030000	10	12085	1280059320	449052	1200226064	44905204	495.354,15	495.354,15
	151110011	DG00030000	10	12085	1280059320	449052	1200226064	44905204	0,00	0,00
	151110011	DG00030000	10	12085	1280059320	449052	1200226064	44905204	0,00	0,00
	151110011	DG00030000	10	12085	1280059320	449052	1200226064	44905204	0,00	0,00
	151110011	DG00030000	10	12085	1280059320	449052	1200226064	44905204	0,00	0,00
	151110011	DG00030000	10	12085	1280059320	449052	1200226064	44905204	495.354,15	495.354,15

Luciano C. Martins  
 Assessor Administrativo - ADFI-5  
 Reg. Nº: 000581-6 - CEDAE

PROC: E-12/800.593/20  
 DATA: 27/03/20  
 FOLHAS: 252  
 RUBRICA: 27



Companhia Estadual de Águas e Esgotos - CEDAE  
Diretoria de Saneamento e Grande Operação - DSG  
Gerência do Controle da Qualidade da Água - GDSG-6



Título: MICROSCÓPIO INVERTIDO BINOCULAR	
Município: Rio de Janeiro	

### MAPA DEMONSTRATIVO DE EMPRESAS CONSULTADAS

EMPRESAS							Valor Unitário Cotado R\$
Nº	Razão Social	CNPJ	Telefone	Contato	e-mail	Data da Consulta	
1	CARL ZEISS DO BRASIL LTDA (SC)	33.131.079/0007-34	0800-770-5556	Elycio Neto	relacionamento@zeiss.com	14/05/2021	
2	CK COMÉRCIO E REPRESENTAÇÃO LTDA - EPP (SP)	62.751.102/0001-04	(11) 5182-7588	Persio de Biasi	ckitda@ckitda.com.br	12/05/2021	
3	SPECTRUM BIO ENGENHARIA MÉDICA HOSPITALAR LTDA (SP)	54.446.810/0001-03	(11) 99558-7358	Renata Lenita	renata@spectrum.com.br	12/05/2021	
4	BANCO DE PREÇOS OLYMPUS OPTICAL DO BRASIL LTDA	04.937.243/0001-01	-	-	-	10/12/2020 FORADO PRAZO DE 180 DIAS	

Obs.: A Pesquisa de Preço Ampliada realizada em 24/05/2021 no Banco de Preços localizou Licitação realizada em 10/12/2020, porém nesta data, 23/06/2021, que estamos retificando o preço estimado, já foram decorridos mais de 180 dias da data do preço da licitação, por esse motivo não utilizaremos esta referência de preço para balizar o valor estimado para compromissar o orçamento e licitação deste objeto.

800593  
27 AGO 2020  
Fo 253  
d

Eduardo Lúcio Cordeiro  
Coord. Transp. Equip. CDSG-2.f.  
Reg.0-016397-1 CEDAE





Companhia Estadual de Águas e Esgotos - CEDAE  
 Diretoria de Saneamento e Grande Operação - DSG  
 Gerência do Controle de Qualidade da Água - GDSG-6



Título: MICROSCÓPIO INVERTIDO BINOCULAR	
Município: Rio de Janeiro	


Item	Código IFS	Descrição do Objeto	Quantidade	Unidade	COTAÇÕES DAS EMPRESAS CONSULTADAS			PREÇO ESTIMADO SUGERIDO
					1 COTAÇÃO	2 COTAÇÃO	3 COTAÇÃO	
1	1056100156	MICROSCÓPIO INVERTIDO BINOCULAR	1	un	CARL ZEISS DO BRASIL LTDA (SC)	CK COMÉRCIO E REPRESENTAÇÃO LTDA - EPP (SP)	SPECTRUM BIO ENGENHARIA MÉDICA HOSPITALAR LTDA (SP)	369.000,00

OBS.:

- O Preço Unitário estimado para licitação, será o **MENOR** dos preços pesquisados, conforme resolução da Diretoria às folhas 151, e o preço das empresas consultadas fora do Estado do Rio de Janeiro, estão com seus preços equalizados para 20% do ICMS, para pagamento da DIFAL - Diferencial de Alíquota de ICMS para o Estado do Rio de Janeiro;
- Prazo de Entrega: 4 (quatro) meses; Condições de Pagamento: 30 dias; Validade da Proposta: 60 dias; Modalidade de Preços Consultados: CIF (Frete e Impostos Inclusos);
- Consulta às Empresas Fornecedoras: Folhas (154 a 168);
- Consulta de Preços Ampliada: Folhas (170 a 237);
- Mapa das Empresas Consultadas: Folhas (238 a 243);
- Na pesquisa de preços houve 1 (uma) empresa enquadrada na categoria EPP;
- Oprimos para que este certame licitatório seja **ABERTO PARA AMPLA DISPUTA**, devido a pesquisa de preço não contemplar pelo menos 3 (três) empresas ME/EPP, em virtude de não atender a alínea "b" do item 3 do Enunciado 33/2016 da PGE; ao Inciso II do Art. 49 da Lei Complementar Federal n.º 123/2006 e ao Inciso I do Art. 9º do Decreto Estadual n.º 42063/2009

800593  
 27 AGO 2020  
 Fr. 254  
 h

Eduardo Luis Cordeiro  
 Coord. Transp. Equip. CD88-2.C  
 Reg.0-016887-1 CEDAE

Processo: E-12/ 800.593 / 20  
Data: 27 / 08 / 2020  
Folha: 255  
Rúbrica: 


A DSG-4.1

Em atendimento ao solicitado pela DAD-5 às folhas 252, e em conformidade ao recomendado pela Resolução da Diretoria às folhas 151, estamos **retificando** o preço estimado para licitação, utilizando o **MENOR** preço obtido na nova pesquisa atualizada apensada às folhas 154 a 237, conforme Mapa das Empresas Consultadas e Mapa das Cotações das Empresas.

Tendo em vista o exposto, solicitamos ajustar o compromisso às folhas 251 e 252, alterando de R\$ 495.354,15 para **R\$ 369.000,00** e posterior encaminhamento a DAD-5.

Em, 23 / 06 / 2021

Atenciosamente,

  
Eduardo Luis Cordeiro  
Coord. Transp. Equip. CDSG-2.C  
Reg.0-016357-1 CEDAE

PROC.: E-12/800.593/20

DATA: 27/08/2020

FLS.: 256

DIRETORIA: DIRETORIA DE SANEAMENTO E GRANDE OPERAÇÃO

RESERVA Nº 333/2021-DSG

ID COMBIN / ID RESERVA 12085 /	DATA RESERVA 24/06/2021	PROCESSO E-12/800.593/20
PROGRAMA DE TRABALHO 1200226064	HISTÓRICO  AQUISIÇÃO DE MICROSCÓPIO INVERTIDO BINOCULAR	
CÓDIGO ORÇAMENTÁRIO 449052.04		
CONTA CONTÁBIL 151110011		
CENTRO DE CUSTO DG00030000		
PREVISTO NO ORÇAMENTO ( ) SIM ( X ) NÃO		

IDENTIFICAÇÃO DA FIRMA

Nº CONTRATO

CNPJ	NOME DA FIRMA	TELEFONE
ENDEREÇO		

JUSTIFICATIVA

LICITAÇÃO - AJUSTAR RESERVA - RECOLHER R\$ 126.354,15

DOTAÇÃO INICIAL DA CONTA		TOTAL COMPROMISSADO NA CONTA		TOTAL EMPENHADO NA CONTA		SALDO DE DOTAÇÃO		
1.106.575,29		1.079.255,44		332.929,09		30.319,85		
ANO	COMPROMISSO	EMPENHO	SUPLEMENTAÇÃO COMPROMISSO	TOTAL	COMPROMISSO	EMPENHO	SUPLEMENTAÇÃO COMPROMISSO	TOTAL
2021	JAN	-	-	-	JUL	-	-	-
	FEV	-	-	-	AGO	369.000,00	-	369.000,00
F.R.	MAR	-	-	-	SET	-	-	-
10	ABR	-	-	-	OUT	-	-	-
	MAI	-	-	-	NOV	-	-	-
	JUN	-	-	-	DEZ	-	-	-
TOTAL ANO					369.000,00	-	-	369.000,00
ANO	COMPROMISSO	EMPENHO	SUPLEMENTAÇÃO COMPROMISSO	TOTAL	COMPROMISSO	EMPENHO	SUPLEMENTAÇÃO COMPROMISSO	TOTAL
2022	JAN	-	-	-	JUL	-	-	-
	FEV	-	-	-	AGO	-	-	-
F.R.	MAR	-	-	-	SET	-	-	-
10	ABR	-	-	-	OUT	-	-	-
	MAI	-	-	-	NOV	-	-	-
	JUN	-	-	-	DEZ	-	-	-
TOTAL ANO					-	-	-	-
ANO	COMPROMISSO	EMPENHO	SUPLEMENTAÇÃO COMPROMISSO	TOTAL	COMPROMISSO	EMPENHO	SUPLEMENTAÇÃO COMPROMISSO	TOTAL
	JAN	-	-	-	JUL	-	-	-
	FEV	-	-	-	AGO	-	-	-
F.R.	MAR	-	-	-	SET	-	-	-
	ABR	-	-	-	OUT	-	-	-
	MAI	-	-	-	NOV	-	-	-
	JUN	-	-	-	DEZ	-	-	-
TOTAL ANO					-	-	-	-
TOTAL GERAL					369.000,00	-	-	369.000,00

UNIDADE REQUISITANTE / GESTOR DA GERÊNCIA DE CONTROLE DE QUALIDADE DE ÁGUA - GCQ / SERGIO CLÁUDIO COUNAGO MARQUES - REG.17.550-1

USUÁRIO IFS (1): LUCIA HELENA FERREIRA PRADO  
 USUÁRIO IFS (2): DILERMANDO PEREIRA DA COSTA

USUÁRIO IFS (4):  
 USUÁRIO IFS (3):

GERADO POR: \_\_\_\_\_ CONFERIDO POR: \_\_\_\_\_  
 ASS: \_\_\_\_\_ ASS: \_\_\_\_\_  
 Agente Orçamentário

APROVADO POR: \_\_\_\_\_  
 ASS: \_\_\_\_\_  
 Diretor

Dilermando P. da Costa  
 Coord. Financeira DSG-2.A

DATA: \_\_\_\_\_ DATA: \_\_\_\_\_



PROCESSO: E-12/800593/2020

DATA: 27/08/2020

FLS.: 258

RUBRICA:

À Diretoria de Saneamento e Grande Operação - DSG

Sr. Diretor,

Trata o presente da demanda da Diretoria de Saneamento e Grande Operação – DSG, às fls. 29/30, referente à "AQUISIÇÃO DE MICROSCÓPIO INVERTIDO", visando a aprovação da **RERRATIFICAÇÃO DA RESOLUÇÃO DE DIRETORIA DE 12/02/2021**, conforme resolução, acostada às fls. 151/152.

O presente procedimento licitatório foi aprovado na data de 12/02/2021, e após, foi encaminhado à Assessoria de Licitações para andamento do certame, que ao analisar o presente solicitou, às fls. 153, nova pesquisa de Preços, uma vez que esta, encontrava-se com o prazo expirado, ou seja, de 180 dias vencidos, contrariando o inciso II do art. 35 do RILC, conforme despacho às fls. 153.

Cabe ressaltar que, a despeito de ter sido adotado como valor base para a licitação a **MÉDIA** dentre a pesquisa em todas as fontes, no valor total estimado de R\$ 525.674,00 (quinhentos e vinte e cinco mil, seiscentos e setenta e quatro reais) a Diretoria Executiva resolveu adotar o **MENOR PREÇO obtido na pesquisa**, visando uma maior economicidade para a Companhia sendo o valor estimado de R\$ 354.697,00 (trezentos e cinquenta e quatro mil seiscentos e noventa e sete reais) de acordo com a Resolução de Diretoria, às fls. 151.

Desta forma, a Pesquisa foi atualizada pela Coordenação de Logística da Diretoria de Saneamento e Grande Operação, conforme Mapa Demonstrativo de Firmas Consultadas, às fls. 253 e Mapa Demonstrativo de Preços Estimados, às fls. 254, encontrando como preço base para a licitação, o **menor preço** dentre a pesquisa em todas as fontes, no valor estimado de R\$ 369.000,00 (trezentos e sessenta e nove mil reais).

Após atualização da pesquisa de mercado, encaminhamos o presente para aprovação a Rerratificação da Resolução de Diretoria de 12/02/2021, acostada às fls. 151/152, visando a **Abertura de Procedimento Licitatório**, referente à "AQUISIÇÃO DE MICROSCÓPIO INVERTIDO", conforme a seguir:

- **RETIFICAR** o valor total estimado:
  - De: R\$ 354.697,00 (trezentos e cinquenta e quatro mil seiscentos e noventa e sete reais);
  - Para: R\$ 369.000,00 (trezentos e sessenta e nove mil reais).
  
- **RATIFICAR** os demais itens.

A presente despesa correrá à conta do Código Orçamentário 44.90.52.04, Programa de Trabalho 1200226064, Fonte de Recursos 10, Conta Contábil 151110011, Centro de Custos DG00030000 do exercício de 2021 conforme compromisso, às fls. 257.

PROCESSO: E-12/800593/2020

DATA: 27/08/2020

FLS.: 259

RUBRICA:



Visto o exposto, encaminhamos o presente visando aprovação pela Diretoria Executiva da Rerratificação da Resolução de Diretoria de 12/02/2021, acostada às fls. 151/152, visando a **Abertura de Procedimento Licitatório**, referente à "**AQUISIÇÃO DE MICROSCÓPIO INVERTIDO**", conforme a seguir:

- **RETIFICAR** o valor total estimado:
  - **De:** R\$ 354.697,00 (trezentos e cinquenta e quatro mil seiscentos e noventa e sete reais);
  - **Para:** R\$ 369.000,00 (trezentos e sessenta e nove mil reais).
- **RATIFICAR** os demais itens.

Rio de Janeiro, 06 de julho de 2021.



Jane Moura

Assessoria de Controle e Acompanhamento de Contratos – DAD-5  
Reg.: 8-000618-0 – CEDAE

PROCESSO: E-12/800593/2020

DATA: 27/08/2020

FLS.: 260

RUBRICA:

À Assessoria de Gabinete – GAB-4

Senhora Assessora,

Considerando o exposto pela Assessoria de Controle e Acompanhamento de Contratos – DAD-5, no despacho retro, encaminhamos para aprovação da Diretoria Executiva a Rerratificação da Resolução de Diretoria de 12/02/2021, acostada às fls. 151/152, visando a **Abertura de Procedimento Licitatório**, referente à "**AQUISIÇÃO DE MICROSCÓPIO INVERTIDO**", conforme a seguir:

➤ **RETIFICAR** o valor total estimado:

- De: R\$ 354.697,00 (trezentos e cinquenta e quatro mil seiscentos e noventa e sete reais);
- Para: R\$ 369.000,00 (trezentos e sessenta e nove mil reais).

➤ **RATIFICAR** os demais itens.

Rio de Janeiro, 06 de julho de 2021.




**Leonardo Soares**


Diretor-Presidente - DPR

REG.: 8-000938-1 CEDAE

Respondendo pela Diretoria de Saneamento e Grande Operação - DSG



**Pedro Henrique Alves Pereira**  
Assessor - DPR-16  
Reg.: 8-000941-8 - CEDAE



**Antonio Carlos Mendes Barbosa**  
Chefe de Gabinete  
Reg.: 8-000939-5 - CEDAE

**COMPANHIA ESTADUAL DE ÁGUAS E ESGOTOS - CEDAE**  
**PROPOSTA DE RESOLUÇÃO DE DIRETORIA**  
**PRD - DSG Nº 025/2021**

Processo: E-12/800.593/20  
 Data: 27/08/20  
 Fls.: 261 Rubrica: A

**1 - REFERÊNCIAS PROCESSUAIS**

<b>DIRETORIA DE SANEAMENTO E GRANDE OPERAÇÃO - DSG</b>		
Processo:	<b>E-12/800.593/2020</b>	REDIR - data: <u>27/08/2021</u>
		N.º
Objeto:	<b>"AQUISIÇÃO DE MICROSCÓPIO INVERTIDO"</b>	
		Local:

**2 - PROCEDIMENTO LICITATÓRIO**

2.1 PRD -	XXXXX	Procedimento Licitatório:	XXXXX
Processo nº.:	XXXXX	Aprovado em REDIR - data:	XXXXX
Contrato nº.:	XXXXX	Valor do Contrato:	XXXXX
Fonte de Recursos:	XXXXX	Empresa Vencedora:	XXXXX
Código Orçamentário:	XXXXX	Data do Início do Contrato:	
Objeto:	XXXXXXXXXXXXXXXXXXXXXX		Data do Término do Contrato:

**3 - DAS SOLICITAÇÕES EXISTENTES**

3.1 - AUTORIZAÇÃO P/:	<b>Abertura de Procedimento Licitatório</b>		PRD - DSG Nº 004/2021
Processo nº.:	<b>E-12/800.593/2020</b>	Aprovado em REDIR - data:	<b>12/02/2021</b>
Objeto:	<b>"AQUISIÇÃO DE MICROSCÓPIO INVERTIDO"</b>		
VALOR:	<b>R\$ 525.674,00 (quinhentos e vinte e cinco mil, seiscientos e setenta e quatro reais)</b>		

**Justificativa:**

De acordo com o Termo de Referência, à fl. 32, o produto será utilizado no monitoramento de cianobactérias, que são microrganismos presentes na maioria dos mananciais. A contagem e identificação mensal das cianobactérias em mananciais utilizadas para abastecimento humano é uma exigência da Portaria de Consolidação Nº 5 do Ministério da Saúde, Anexo XX de 28/09/2017. A Gerência de Controle e Qualidade da Água- GDSG-6, realiza este procedimento em mais de 180 mananciais por mês.

O custo atual de terceirização é de R\$ 390,00 (trezentos e noventa reais) por amostra, a realização destas análises pela GDSG-6 proporcionará uma economia à CEDAE superior a R\$ 838.500,00 (oitocentos e trinta e oito mil e quinhentos reais), por ano.

Atualmente a Gerência possui um único microscópio invertido para realização destas análises e este equipamento já possui mais de 10 anos de uso e quando há necessidade de manutenção preventiva ou corretiva, atrasos nas análises e emissões de relatórios são inevitáveis.

**METODOLOGIA DE PREÇO**

Foi realizada pesquisa de mercado, conforme Mapa Demonstrativo de Firms Consultadas às fls. 131 e Mapa Demonstrativo de Preços Estimados, às fls. 132, adotando-se como valor base para a licitação a MÉDIA dentre a pesquisa em todas as fontes.

Cumprir informar que o Mapa Demonstrativo de Preços atende ao estabelecido na Resolução de Diretoria nº 463 de 03/08/2017, da forma analisada na observação, às fls. 101, sendo a aquisição destinada a ampla concorrência.

Prazo: 04 (quatro) meses	INÍCIO:	TERMINO:	
Fonte de Recursos: 10	Cod. Org.: <b>44.90.52.04</b>	Centros de Custo: <b>DG00030000</b>	Projeto/Atividade: <b>1200226064</b>

**4 - NOVA SOLICITAÇÃO**

4.1 - AUTORIZAÇÃO P/:	<b>Rerratificação da Resolução de Diretoria de 12/02/2021, acostada às fls. 151/152, visando a Abertura de Procedimento Licitatório, conforme a seguir:</b> <b>RETIFICAR o valor total estimado:</b> <b>De: R\$ 354.697,00 (trezentos e cinquenta e quatro mil seiscientos e noventa e sete reais);</b> <b>Para: R\$ 369.000,00 (trezentos e sessenta e nove mil reais).</b> <b>RATIFICAR os demais itens.</b>	PRD - DSG Nº 025/2021
Objeto:	<b>"AQUISIÇÃO DE MICROSCÓPIO INVERTIDO"</b>	
VALOR:	<b>R\$ 369.000,00 (trezentos e sessenta e nove mil reais)</b>	

**Justificativa:**

O presente procedimento licitatório foi aprovado na data de 12/02/2021, e após, foi encaminhado à Assessoria de Licitações para andamento do certame, que ao analisar o presente solicitou, às fls. 153, nova pesquisa de Preços, uma vez que esta, encontrava-se com o prazo expirado, ou seja, de 180 dias vencidos, contrariando o inciso II do art. 35 do RILC, conforme despacho às fls. 153.

Cabe ressaltar que, a despeito de ter sido adotado como valor base para a licitação a MÉDIA dentre a pesquisa em todas as fontes, no valor total estimado de R\$ 525.674,00 (quinhentos e vinte e cinco mil, seiscientos e setenta e quatro reais) a Diretoria Executiva resolveu adotar o MENOR PREÇO obtido na pesquisa, visando uma maior economicidade para a Companhia sendo o valor estimado de R\$ 354.697,00 (trezentos e cinquenta e quatro mil seiscientos e noventa e sete reais) de acordo com a Resolução de Diretoria, às fls. 151.

Desta forma, a Pesquisa foi atualizada pela Coordenação de Logística da Diretoria de Saneamento e Grande Operação, conforme Mapa Demonstrativo de Firms Consultadas, às fls. 253 e Mapa Demonstrativo de Preços Estimados, às fls. 254, encontrando como preço base para a licitação, o menor preço dentre a pesquisa em todas as fontes, no valor estimado de R\$ 369.000,00 (trezentos e sessenta e nove mil reais).

Prazo: 04 (quatro) meses	INÍCIO:	TERMINO:	
Fonte de Recursos: 10	Cod. Org.: <b>44.90.52.04</b>	Centros de Custo: <b>DG00030000</b>	Projeto/Atividade: <b>1200226064</b>

**DE ACORDO DA COMISSÃO DE FISCALIZAÇÃO**

_____ PRESIDENTE	_____ MEMBRO	_____ MEMBRO
_____ Edgard Soares Diretor-Presidente - DPR REG.: 8-000938-1 CEDAE Respondendo pela Diretoria de Saneamento e Grande Operação - DSG	_____ Pedro Henrique Alves Pereira Assessor - DPR-16 Reg.: 8-000941-8 - CEDAE	

APROVAÇÃO DA JURÍDICA	FLS:	DO PROCESSO	APROVAÇÃO DA GAB-1:	SIM Fls. nº.	DO PROCESSO
	FAVORÁVEL	<input checked="" type="checkbox"/> D		DISPENSÁVEL	NÃO
		<input checked="" type="checkbox"/> APROVADO		<input checked="" type="checkbox"/> NÃO	
		<input type="checkbox"/> NEGADO		<input type="checkbox"/> DISPENSÁVEL	



**RESOLUÇÃO DE DIRETORIA**

Proc. n.º E-12/800.593/2020

Data: 27/08/2020

Fls.: 262

Tendo em vista o exposto na PRD – DSG n.º 025/2021, cópia anexa, a Diretoria resolveu aprovar por unanimidade a **Rerratificação da Resolução de Diretoria de 12/02/2021**, às folhas 151/152, referente à autorização para abertura de procedimento licitatório para “**AQUISIÇÃO DE MICROSCÓPIO INVERTIDO**”, retificando-a no que concerne ao valor, que passa de R\$ 354.697,00 (trezentos e cinquenta e quatro mil, seiscentos e noventa e sete reais) para R\$ 369.000,00 (trezentos e sessenta e nove mil reais) e ratificando os demais elementos.

Em 22 de julho de 2021



Daniel Barbosa Okumura  
Diretor DSG



Júlio César Urdangarin Batista Junior  
Diretor DAD



Gustavo Lisandro Vila Gazaneo  
Diretor DFI



Humberto de Mello Filho  
Diretor DTP



Marco Aurélio Damato Porto  
Diretor DRI



Armando Costa Vieira Junior  
Diretor DRM



Rafael Cavalcanti Cid  
Diretor DJU



Leonardo Elia Soares  
Diretor Presidente – DPR

**CONTINUAÇÃO DA RESOLUÇÃO DE DIRETORIA**

**Proc. n.º E-12/800.593/2020**


**Data: 27/08/2020**

**Fls.: 263**

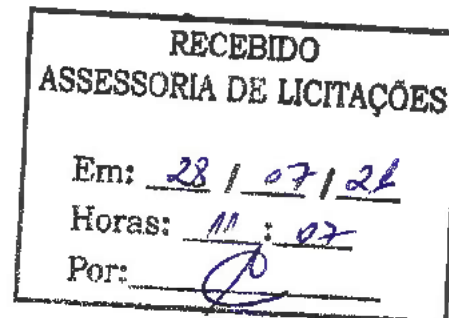
**À DAD-3**

Para as providências cabíveis, conforme aprovado pela Diretoria nesta data.

Em 22 de julho de 2021

  
Antonio Carlos Mendes Barbosa  
Chefe de Gabinete da Presidência

Antonio Carlos Mendes Barbosa  
Chefe de Gabinete  
Reg.: 8-000839-5 - CEDAE



**Assessoria de Licitações – DAD-3  
CHECK LIST PARA ELABORAÇÃO DO EDITAL**

**OBJETO: MICROSCÓPIO INVERTIDO BINOCULAR”.**


Área Demandante: DSG

Descrição	Folhas
Correspondência Interna de solicitação de abertura de Processo	02
Termo de Referência	32/36
ANS	Não se aplica
Matriz de Risco	Não se aplica
Gerente de Contrato e Comissão de Fiscalização	08
Pesquisa de Preços	154/168 - 03 empresas pesquisadas, todas cotaram.
Pesquisa de Preços Ampliada	Empresas Congêneres: 171/192 - Cesan, Copasa, Sabesp e Sanepar.
	Banco de Preços: 193/197
	Painel de Preços: 198/237
Mapa de Preços	254 – R\$ 369.000,00 Menor Preço Ofertado.
Requisição de Compras	114
Metodologia de Pesquisa	258/259
Reserva Orçamentária	251/252
Análise da Cota Reservada/Exclusividade ME/EPP	Justificada da não concessão de cota para ME/EPP, nas observações do Mapa de Preços.
Formulário de Planejamento da Contratação	256/257
Análise de Conformidade	Não se aplica.
Autorização da Diretoria	262 – 22/07/2021
OBS:	107 – Imobilizado Técnico – Equipamentos – 151110011.

**ORDEM DE SERVIÇO P/CPE Nº 28.772-00 DE 23 DE ABRIL DE 2021.**


**CONSTITUIR COMISSÃO DE  
PREGÃO.**

O Presidente da Companhia Estadual de Águas e Esgotos - CEDAE, no uso das atribuições que lhe confere o Regimento Interno,

Processo nº E12/800.593/2020  
Data do Início 27/08/2020  
Folha: 265  
Rubrica: 

**RESOLVE:**

1. Designar **RHANA REGO BARROS**, Assistente V, como Pregoeira, **MARIA TERESA CURI NASCIMENTO LEVY TAVARES**, Assistente V, como Pregoeira substituta, **GEORGE BARBOSA VIEIRA CRUZ**, Agente Administrativo E, **ANTONIO FERNANDO VIANNA DE SOUZA**, Agente Administrativo F e **RENATO SOUZA DA SILVA**, Assistente V, como Membros da equipe de apoio, para, sem prejuízo de suas funções, constituírem **Comissão de Pregão Eletrônico**.
2. A presente Ordem de Serviço tem a sua validade a partir de 23 de abril de 2021.

  
**Edes Fernandes de Oliveira**  
Diretor-Presidente -- DPR  
Reg.:8-000862-6 – CEDAE

**FERNANDO ANTÔNIO P. SERRANO**  
Diretor de Projetos Estratégicos e  
Sustentabilidade - DPE/CEDAE  
Reg. 8-000864-3

DM/MC

Proc.: E-12/800.593/2020

Data: 27/08/2020

Folha: 266

Rubrica:

**GOVERNO DO ESTADO DO RIO DE JANEIRO**

**SECRETARIA DE ESTADO DA CASA CIVIL - SECC**

**COMPANHIA ESTADUAL DE ÁGUAS E ESGOTOS – CEDAE**

**ASSESSORIA DE LICITAÇÕES – DAD-3**

**LICITAÇÃO POR PREGÃO ELETRÔNICO Nº \_\_\_/2021 – DAD-3**

**“AQUISIÇÃO DE MICROSCÓPIO INVERTIDO BINOCULAR”.**

Proc.: E-12/800.593/2020

Data: 27/08/2020

Folha: 267

Rubrica: 

**LICITAÇÃO POR PREGÃO ELETRÔNICO Nº \_\_\_/2021 – DAD-3**

**ÍNDICE**

1. PREÂMBULO .....	3
2. DO OBJETO E DO PRAZO DE ENTREGA .....	4
3. DA ABERTURA .....	4
4. DOS RECURSOS ORÇAMENTÁRIOS .....	5
5. CRITÉRIO DE JULGAMENTO .....	5
6. CONDIÇÕES DE PARTICIPAÇÃO .....	5
7. CADASTRAMENTO E CERTIFICAÇÃO.....	6
8. DO CREDENCIAMENTO.....	7
9. DO EXERCÍCIO DO DIREITO DE PREFERÊNCIA.....	8
10. DA PROPOSTA DE PREÇOS.....	9
11. DA ABERTURA DAS PROPOSTAS E DA FORMULAÇÃO DE LANCES.....	10
12. DO JULGAMENTO DAS PROPOSTAS.....	12
13. DA HABILITAÇÃO.....	13
14. DAS AMOSTRAS.....	17
15. DOS RECURSOS.....	18
16. DA ADJUDICAÇÃO, DA HOMOLOGAÇÃO E DA CONTRATAÇÃO.....	18
17. DO REAJUSTAMENTO DE PREÇOS.....	20
18. CONDIÇÕES DE PAGAMENTO.....	20
19. DAS SANÇÕES ADMINISTRATIVAS.....	20
20. ACEITAÇÃO PROVISÓRIA E DEFINITIVA DO OBJETO.....	20
21. DA SUBCONTRATAÇÃO.....	21
22. DISPOSIÇÕES GERAIS.....	22
23. DO FORO.....	22
24. ANEXOS.....	23

Proc.: E-12/800.593/2020

Data: 27/08/2020

Folha: 268

Rubrica: 

## 1- PREÂMBULO

1.1 - A COMPANHIA ESTADUAL DE ÁGUAS E ESGOTOS – CEDAE, pela sua ASSESSORIA DE LICITAÇÕES – DAD-3, com sede na Av. Presidente Vargas, nº 2.655 – Cidade Nova/RJ, torna público que, devidamente autorizada pela Autoridade Competente, na forma do disposto no processo administrativo n.º E-12/800.593/2020, que no dia, hora e local indicados no item 3 deste edital, será realizada licitação na modalidade PREGÃO ELETRÔNICO, critério de julgamento menor preço unitário por item, que será regido pelas normas da Lei nº 13.303, de 30 de junho de 2016, pelo que dispõe o Regulamento Interno de Licitações e Contratos da CEDAE – RILC, pelos preceitos de direito privado, pelas normas da Lei Federal nº 10.520, de 17/07/2002, pelo Decreto Estadual nº 31.864, de 16/09/2002 e pela Lei Complementar Federal nº 123/06, estando sujeito às disposições da Lei Estadual 7.539 de 27 de março de 2017, além das demais disposições legais aplicáveis e do disposto no presente edital.


1.2 - As retificações deste edital, por iniciativa oficial ou provocadas por eventuais impugnações, obrigarão a todos os licitantes, sendo publicadas no Diário Oficial do Estado, no site da CEDAE ([www.cedae.com.br/licitacao](http://www.cedae.com.br/licitacao)) e no site Licitações Caixa ([www.licitacoes.caixa.gov.br](http://www.licitacoes.caixa.gov.br)). Sendo comunicadas aos adquirentes do edital por correio eletrônico ou por fax, reabrindo-se o prazo inicialmente estabelecido, exceto quando, inquestionavelmente, a modificação não alterar a formulação das propostas.

1.3 - O edital se encontra disponível no endereço eletrônico: [www.licitacoes.caixa.gov.br](http://www.licitacoes.caixa.gov.br). No quadro “**Pesquisa de Certame**”, clicar em “**Conveniados**” e em “**Pregões Eletrônicos**”. Em seguida, selecionar no quadro “**Compradores**”, a opção “**CEDAE/RJ**”, e clicar em “**Pesquisar**”. Na nova tela, selecionar o número do certame desejado e clicar na aba “**Editais**”, ou no site [www.cedae.com.br/licitacao](http://www.cedae.com.br/licitacao), podendo, alternativamente, ser adquirida uma via impressa mediante a permuta de duas resmas de papel A4/ 75gm2, até 3 (três) dias úteis anteriores à data da entrega das propostas, no endereço: Av. Presidente Vargas, nº 2.655 – Térreo - Sala de Licitações - Cidade Nova – Rio de Janeiro.

1.4 - Os interessados poderão solicitar esclarecimentos acerca do objeto deste edital ou interpretação de qualquer de seus dispositivos por escrito, de forma anônima, até 05 (cinco) dias úteis anteriores à data do início da licitação, ou seja até o dia \_\_\_/\_\_\_/2021 até às 23:59 horas, no horário de Brasília, no endereço eletrônico: [www.licitacoes.caixa.gov.br](http://www.licitacoes.caixa.gov.br), selecionar a opção “**Acesso ao Sistema**”, escolher o item “**Se você é licitante, faça login aqui: acessar**”, em seguida “**entrar**”, clicar em “**Questionamento**” no quadro “**Outras ações**” e selecionar o item referente a este Pregão Eletrônico.

1.5 - Os interessados poderão formular impugnações acerca do objeto deste edital ou interpretação de qualquer de seus dispositivos por escrito, até 05 (cinco) dias úteis anteriores à data do início da licitação, ou seja até o dia \_\_\_/\_\_\_/2021 às 23:59 horas, no horário de Brasília, no endereço eletrônico: [www.licitacoes.caixa.gov.br](http://www.licitacoes.caixa.gov.br), selecionar a opção “**Acesso ao Sistema**”, escolher o item “**Se você é licitante, faça login aqui: acessar**”, clicar em “**entrar**”, em seguida “**Impugnação**” no quadro “**Outras ações**” e selecionar o item referente a este Pregão Eletrônico.

1.6 - Caberá ao Pregoeiro, auxiliado pelo setor responsável pela elaboração do edital, responder aos pedidos de esclarecimentos em até 3 (três) dias úteis.

Proc.: E-12/800.593/2020  
Data: 27/08/2020  
Folha: 269  
Rubrica: 

1.7 - Caberá ao Pregoeiro decidir sobre a impugnação em até 3 (três) dias úteis, sendo o resultado publicado no Portal de Licitações da Caixa Econômica Federal e comunicado por e-mail ao interessado.

1.8 - O Pregoeiro poderá ser assessorado pela Área Técnica Demandante no que se referir às questões de ordem técnica e pela Assessoria Jurídica quanto se tratar de questões legais, que se manifestarão por escrito, através de parecer circunstanciado.

1.9 - Tanto as respostas às impugnações quanto aos pedidos de esclarecimentos serão divulgados mediante nota na página eletrônica da CEDAE, na licitação respectiva, e no campo específico para mensagens do sistema eletrônico da CAIXA, ficando as empresas interessadas em participar do certame, que não adquiriram o edital no mencionado órgão, obrigadas a acessá-los para obtenção das informações prestadas.

1.10 - Para participação nesta licitação deverão, ainda, ser observadas as seguintes informações:

1.10.1 - Prazo para Credenciamento: Até \_\_\_\_\_ horas do dia \_\_\_/\_\_\_/2021 no horário de Brasília.

1.10.2 - Prazo para recebimento das Propostas: até \_\_\_\_\_ horas do dia \_\_\_/\_\_\_/2021 no horário de Brasília.

1.10.3 - Data e Hora de abertura da Sessão Pública para oferecimento de Lances: de \_\_\_\_\_ horas às \_\_\_\_\_ horas do dia \_\_\_/\_\_\_/2021, no horário de Brasília, acrescido do período aleatório.

## 2- DO OBJETO E DO PRAZO DE ENTREGA

2.1 - O objeto do presente pregão eletrônico trata da **"AQUISIÇÃO DE MICROSCÓPIO INVERTIDO BINOCULAR"**.

2.2 - O prazo para fornecimento do objeto será de 04 (quatro) meses, contados a partir da entrega da Ordem de Fornecimento.

2.2.1 – O objeto será executado em regime de fornecimento integral.

2.3 - As especificações do objeto encontram-se detalhadas na Normatização nº 870, Anexo II deste Edital.

## 3 - DA ABERTURA

3.1 - A abertura da presente licitação dar-se-á em sessão pública, dirigida pelo pregoeiro designado, a ser realizada de acordo com a legislação mencionada no preâmbulo deste edital e com prazo mínimo para apresentação de proposta consoante ao estabelecido no art. 4º, V da lei nº 10.520/2002, conforme indicado abaixo:

DATA DA ABERTURA: \_\_\_/\_\_\_/2021.

HORA: \_\_\_\_\_

LOCAL: [www.licitacoes.caixa.gov.br](http://www.licitacoes.caixa.gov.br).



Proc.: E-12/800.593/2020

Data: 27/08/2020

Folha: 270

Rubrica:

#### **4 – DOS RECURSOS ORÇAMENTÁRIOS**

4.1 - Os recursos necessários à realização da aquisição ora licitada correrão à conta da seguinte dotação orçamentária:

Programa do Trabalho: 1200226064

Código Orçamentário: 44.90.52.04

Fonte de Recursos: 10

Conta Contábil: 151110011

Centro de Custos: DG00030000

#### **5 – CRITÉRIO DE JULGAMENTO**

5.1 - O presente pregão eletrônico reger-se-á pelo critério de julgamento menor preço unitário por item.

#### **6 - CONDIÇÕES DE PARTICIPAÇÃO**

6.1 - Poderão participar desta licitação as pessoas que atuem em ramo de atividade compatível com o objeto licitado, registradas ou não no Cadastro Geral de Fornecedores e Prestadores de Serviços da CEDAE.

6.2 - Não poderão participar do certame empresas impedidas de licitar e contratar nos termos do art. 38 da Lei nº 13.303/2016.

6.3 - Não será permitida a participação na licitação de mais de uma empresa sob o controle de um mesmo grupo de pessoas, físicas ou jurídicas.

6.3.1 - Um licitante, ou grupo, suas filiais ou empresas que fazem parte de um grupo econômico ou financeiro, somente poderá apresentar uma única proposta de preços. Caso um licitante participe em mais de uma proposta de preços, estas propostas não serão levadas em consideração e serão rejeitadas.

6.3.2 - Para tais efeitos entende-se que fazem parte de um mesmo grupo econômico ou financeiro, as empresas que tenham diretores, acionistas (com participação em mais de 5%), ou representantes legais comuns, e aqueles que dependam ou subsidiem econômica ou financeiramente a outra empresa.

6.4 - As microempresas e empresas de pequeno porte regidas pela Lei Complementar nº 123/2006, terão sua participação nesta licitação conforme os termos que lhes são assegurados e estatuídos na referida norma.

6.5 - As empresas interessadas em participar da presente licitação ficam cientes da obrigatoriedade de emissão de NOTA FISCAL ELETRÔNICA conforme item 18.2.

Proc.: E-12/800.593/2020

Data: 27/08/2020

Folha: 271

Rubrica: 

## 7- CADASTRAMENTO E CERTIFICAÇÃO

7.1 - Somente poderão participar deste pregão eletrônico os licitantes devidamente cadastrados e certificados no Sistema de Compras Eletrônicas da CAIXA ECONÔMICA FEDERAL, no prazo de até 3 (três) dias úteis antes da data prevista no item 3.1, conforme previsto no art. 5º, parágrafo 2º do Decreto n.º 31.864/2002.

7.2 - Para a certificação e o credenciamento, primeiramente a empresa deve providenciar seu cadastramento no site da CAIXA, caso esse ainda não tenha sido efetuado, acessando o endereço eletrônico [www.licitacoes.caixa.gov.br](http://www.licitacoes.caixa.gov.br), "**Cadastro**", escolher a opção desejada "pessoa física" ou "pessoa jurídica" - preencher o pré-cadastro após concordar com o Contrato de Adesão.

7.2.1 - Após essa providência, a interessada receberá, via e-M@il, o "**código de validação**".

7.2.2 - De posse do código e para cadastrar a senha que dará acesso ao sistema, a interessada deverá acessar novamente o mesmo endereço eletrônico [www.licitacoes.caixa.gov.br](http://www.licitacoes.caixa.gov.br) - no quadro "**Área Logada**" clicar em "**Acesso ao sistema**", selecionar a opção "**Se você é licitante, faça login aqui: acessar**", selecionar "**se for o primeiro acesso**", preencher todos os campos, criar uma senha pessoal e intransferível e clicar em "**desbloquear usuário**".

7.2.2.1 - A confirmação do cadastro deverá ser feita no prazo máximo de 24 horas a partir do recebimento do código de validação. O cadastro não ativado nesse período será excluído e será necessário realizar todo o procedimento novamente.

7.2.3 - Caso a licitante já tenha efetuado seu cadastro no site a CAIXA, acessar o endereço eletrônico [www.licitacoes.caixa.gov.br](http://www.licitacoes.caixa.gov.br), no quadro "**Área Logada**", "**Acesso ao sistema**", selecionar a opção "**Se você é licitante, faça login aqui: acessar**", preencher com as informações solicitadas e clicar em "**entrar**".

7.2.4 - Para realizar a Certificação no site, a licitante precisa comparecer em uma das agências da CAIXA, munido dos documentos mencionados nos itens 7.2.4.1 e 7.2.4.2, conforme o caso.

7.2.4.1 - Caso necessário, deverá ser elaborada procuração por meio de instrumento público ou particular com firma reconhecida e deve ser acompanhada de documento comprobatório da capacidade do outorgante para constituir mandatários.

7.2.4.2 - Sendo proprietário da empresa, sócio, dirigente ou assemelhado, deverá apresentar cópia autenticada, ou cópia acompanhada dos originais, do respectivo Estatuto ou Contrato Social, no qual estejam expressos seus poderes para exercer direitos e assumir obrigações em decorrência de tal investidura.

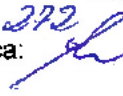
7.2.4.2.1 - O representante legal da empresa, identificado com a Carteira de Identidade ou Documento equivalente, deverá se apresentar a qualquer empregado CAIXA do segmento Empresarial da Agência, que, após verificar a autenticidade dos documentos e das informações prestadas, efetuará a certificação do interessado.

7.3 - Os procedimentos para cadastramento, citados no item 7.2, devem ser adotados apenas pelas empresas não cadastradas no site [www.licitacoes.caixa.gov.br](http://www.licitacoes.caixa.gov.br) da CAIXA.

Proc.: E-12/800.593/2020

Data: 27/08/2020

Folha: 272

Rubrica: 

7.4 - As empresas cadastradas no site Licitações CAIXA que já possuem a senha de acesso, mas não providenciaram a certificação, devem adotar os procedimentos descritos nos itens 7.2.4 e seguintes.

7.5 - Antes de comparecer à agência, o fornecedor poderá entrar em contato com o Help Desk CAIXA pelo telefone 0800-7260104 para dúvidas exclusivamente acerca do sistema.

7.6 - O uso da senha de acesso pelo licitante é de sua responsabilidade exclusiva, incluindo qualquer transação efetuada diretamente ou por seu representante, não cabendo ao provedor do sistema ou ao órgão promotor da licitação responsabilidade por eventuais danos decorrentes de uso indevido de senha, ainda que por terceiros.

7.7 - A perda da senha ou a quebra do sigilo deverão ser comunicadas imediatamente ao provedor do sistema, para imediato bloqueio de acesso.

7.8 - A certificação do licitante junto ao provedor do sistema implica a presunção de sua capacidade técnica para realização das operações inerentes ao pregão na forma eletrônica.

7.9 - A certificação junto a CAIXA ECONÔMICA FEDERAL é válida por 12 (doze) meses e possibilitará a participação em todos os Pregões Eletrônicos da CEDAE, sendo que o credenciamento é específico para cada Pregão Eletrônico.

## 8 - DO CREDENCIAMENTO

8.1 - Após as etapas descritas no item 7, a interessada deverá providenciar o credenciamento específico para este pregão até as \_\_\_\_\_ horas do dia \_\_\_/\_\_\_/2021, no horário de Brasília, exclusivamente por meio eletrônico, no endereço [www.licitacoes.caixa.gov.br](http://www.licitacoes.caixa.gov.br), efetuar login no sistema por meio da opção "**Acesso ao Sistema**", em seguida "**Se Você é Licitante, faça login aqui: Acessar**". Na "**Área do Licitante**", escolher a opção "**Credenciar**", localizado no quadro "**Minhas Atividades**", selecionar o certame desejado e clicar na Atividade "**Credenciamento**". Selecionar a declaração de ciência e marcar a(s) opção(ões) de direito de preferência, caso se apliquem. Finalize o credenciamento clicando em "**Concordar**".

8.1.1 - Decorrido esse prazo não mais será admitido o credenciamento para a participação neste Pregão Eletrônico.

8.1.2 - Para todos os efeitos legais, caso esteja enquadrada nas definições de MPE, nos termos do art. 3º da LC 123/2006, e desde que não esteja inserida nas hipóteses do § 4º do mesmo artigo, a licitante deve selecionar a opção "**ME/EPP**" na tela "**Credencia Pessoa Física/Pessoa Jurídica**", constante da opção "**Credenciamento**", no endereço eletrônico citado no item 8.1, para usufruir dos benefícios previstos na referida LC.

8.1.3 - O sistema somente identificará a licitante como MPE caso ela faça a opção indicada no item 8.1.2.

8.1.4 - Este é o ÚNICO momento em que o sistema oportuniza à licitante declarar sua condição de preferência, requisito indispensável para que possa exercer os benefícios estabelecidos na LC 123/2006, conforme previsto neste edital.

Proc.: E-12/800.593/2020

Data: 27/08/2020

Folha: 273

Rubrica: 

8.1.5 - Até o início da fase de lances, a licitante poderá alterar o seu credenciamento, as opções de preferência e até mesmo se descredenciar.

8.1.6 - As empresas cadastradas no site "Licitações CAIXA", e interessadas em participar do presente certame, que esqueceram a senha de acesso, devem acessar o endereço eletrônico [www.licitacoes.caixa.gov.br](http://www.licitacoes.caixa.gov.br), no botão "Acesso ao sistema", escolher "**Se Você é Licitante, faça login aqui: Acessar**" e selecionar a opção "**Esqueci Minha Senha**", para em seguida adotar os procedimentos descritos nos itens 8.1 e seguintes.

8.1.7 - As empresas cadastradas no site da CAIXA que já providenciaram a certificação, devem adotar os procedimentos para participação no presente certame a partir do item 8.1.

8.1.8 - A certificação junto à CAIXA ECONÔMICA FEDERAL possibilitará a participação em todos os Pregões Eletrônicos da CEDAE, sendo que o credenciamento é específico para cada Pregão Eletrônico, devendo a empresa se credenciar todas as vezes que tiver interesse em participar de um pregão eletrônico realizado pela CEDAE.

8.1.9 - O link "**Credenciar**" no endereço eletrônico mencionado no item 8.1 permite que os visitantes acessem todos os pregões eletrônicos que estão na fase de Credenciamento, possibilitando a visualização do Edital, e das informações do objeto da licitação.

8.1.10 - Ao clicar em "**Credenciar**" no Pregão Eletrônico escolhido, serão apresentadas as seguintes opções: "**Edital**" e a atividade "**Credenciamento**" caso ainda esteja no prazo.

8.1.11 - O link "**Edital**" permite a leitura do edital, impressão e/ou baixa do arquivo.

8.2 - O licitante será responsável por todas as transações que forem efetuadas em seu nome no sistema eletrônico, assumindo como firmes e verdadeiras suas propostas e lances.


8.3 - Ao licitante incumbirá, ainda, acompanhar as operações no sistema eletrônico durante a sessão pública do pregão eletrônico, ficando responsável pelo ônus decorrente da perda de negócios diante da inobservância de quaisquer mensagens emitidas pelo sistema ou de sua desconexão.

## 9 - DO EXERCÍCIO DO DIREITO DE PREFERÊNCIA

9.1 - Ocorrendo a situação de empate, na forma prevista no item 12.8 deste Edital, as empresas que declararam enquadrar-se no art. 3º da Lei Complementar nº123/2006, obedecida a ordem de classificação, deverão aguardar o agendamento do direito de preferência pelo pregoeiro, ocasião em que receberão e-mail do sistema, informando data e hora para o exercício do direito.

9.2 - No horário marcado pelo pregoeiro, o fornecedor acessa o sistema por meio do endereço eletrônico [www.licitacoes.caixa.gov.br](http://www.licitacoes.caixa.gov.br), no quadro "**Área Logada**", "**Acesso ao sistema**", selecionar a opção "**Se você é licitante, faça login aqui: acessar**", preencher com as informações solicitadas e clicar em "**entrar**", no quadro "**Minhas atividades**" escolher o item "**Exercer direito de preferência**".

9.3 - Após o exercício de preferência, o licitante deverá manter-se conectado ao sistema para negociação do pregão.

Proc.: E-12/800.593/2020  
Data: 27/08/2020  
Folha: 274  
Rubrica: 

## 10 - DA PROPOSTA DE PREÇOS

10.1 - A Proposta de Preços deverá ser elaborada em conformidade com o Modelo Oficial de Proposta de Preços constante no Anexo V deste Edital, e enviada, exclusivamente por meio eletrônico, no endereço [www.licitacoes.caixa.gov.br](http://www.licitacoes.caixa.gov.br), na “**Área do Licitante**”, efetuar login por meio da opção “**Acesso ao Sistema**”, botão “**Se Você é Licitante, faça login aqui: Acessar**”, escolher “**Encaminhar/Alterar Propostas**”, selecionar o certame desejado, clicar na Atividade “**Envio de Proposta**”, selecione o item desejado, digite o valor proposto, anexe sua Proposta de Preços e clique no botão “**Enviar Proposta**”, até às \_\_\_\_\_ horas do dia \_\_\_\_/\_\_\_\_/2021, horário de Brasília.

10.1.1 - Anexo às propostas de preços, previstas no subitem 10.1 acima, as licitantes deverão apresentar no sistema eletrônico:

10.1.1.1 - Declaração de Elaboração Independente de Proposta, conforme modelo constante do Anexo IX deste edital.

10.1.1.2 - Declaração informando se estão enquadradas ou não na condição de microempresa ou empresa de pequeno porte, na definição da Lei Complementar nº 123, de 14/12/2006, em especial quanto ao seu art. 3º (Modelo das declarações constantes no Anexo VI deste Edital).

10.2 - Os preços propostos deverão corresponder aos praticados pela empresa à data de realização da Licitação, englobando todas as despesas relativas ao fornecimento, bem como os respectivos custos diretos e indiretos, transportes, cargas, descargas, tributos, remunerações, despesas fiscais e financeiras, e quaisquer despesas extras e necessárias, não especificadas neste Edital, mas julgadas essenciais ao cumprimento do objeto deste Pregão. Nenhuma reivindicação adicional de pagamento ou reajustamento de preços será considerado.

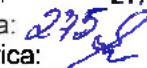
**10.2.A – Para fins de participação na licitação, o proponente que NÃO estiver localizado no Estado do Rio de Janeiro deverá acrescer aos preços que serão propostos no Sistema Eletrônico, o valor correspondente à diferença entre a alíquota de ICMS interna do Estado do Rio de Janeiro e aquela interestadual. No momento da oferta da proposta de preços esta deverá estar equalizada. No caso de produtos com alíquota diferenciada, será aplicado o percentual prescrito na norma regulamentadora.**

**10.2.B - A contratada não estabelecida no Estado do Rio de Janeiro ficará responsável pelo recolhimento do diferencial de alíquota do ICMS incidente nas operações interestaduais, nos termos do Artigo 155, Parágrafo 2º, inc. VIII, alínea “b” da CF 1988.”**

10.3 -Serão desclassificadas as propostas que não atendam às exigências deste Edital, aquelas com preço excessivo e as que tiverem preço manifestamente inexequível, bem como aquelas que contenham vícios insanáveis e as propostas que se apresentarem em desconformidade com outras exigências do instrumento convocatório.

10.3.1 - Transcorrida a etapa de negociação, será considerado excessivo o preço UNITÁRIO, que apresentar-se superior ao máximo admitido pela CEDAE, conforme estimativa orçamentária constante no processo administrativo.

10.3.2 - Será considerado manifestamente inexequível o preço que não venha a ter demonstrada sua viabilidade para a perfeita execução do contrato.

Proc.: E-12/800.593/2020  
Data: 27/08/2020  
Folha: 275  
Rubrica: 

10.3.3 - Para efeito de avaliação de exequibilidade e de sobrepreço, serão considerados como critério de aceitabilidade de preços, os quantitativos, os preços unitários e global estabelecidos no orçamento estimado pela CEDAE.

10.3.4 - Como condição de aceitabilidade da proposta, será observado, ainda, a adequação das Normas da Associação Brasileira de Normas Técnicas (ABNT) ou a certificação de qualidade do produto por instituição credenciada pelo Sistema Nacional de Metrologia, Normalização e Qualidade Industrial (Sinmetro).

10.4 - A proposta deverá limitar-se ao objeto desta licitação, sendo desconsideradas quaisquer alternativas de preço ou qualquer outra condição não prevista no Edital.

10.5 - A Proposta deve ser anexada em arquivo único, contendo todas as informações necessárias, com tamanho limitado a 8 Mb (megabytes).

10.6 - O prazo de validade da Proposta será de 60 (sessenta) dias contados da data de abertura da sessão pública.

10.6.1 - Ser por motivo de força maior, a adjudicação não puder ocorrer dentro do período de validade da proposta, ou seja, 60 (sessenta) dias, e caso persista interesse da CEDAE, esta poderá solicitar a prorrogação da validade da proposta por igual prazo.

10.7 - No formulário de proposta deverá ser informada a marca e modelo/referência do(s) objeto(s) ofertado(s) para o presente certame.

10.8 - A Proposta de Preços, devidamente readequada aos preços ofertados, deverá ser entregue no prazo previsto no subitem 13.1.1 e deverá ser elaborada conforme modelo apensado no Anexo V deste edital, em papel timbrado da empresa.

10.8.1 - A Proposta de Preços deverá ser apresentada em documento original.

## 11 - DA ABERTURA DAS PROPOSTAS E DA FORMULAÇÃO DE LANCES

11.1 - A sessão pública na Internet, para recebimento dos lances, estará aberta das \_\_\_\_\_ horas às \_\_\_\_\_ horas do dia \_\_\_/\_\_\_/2021, no horário de Brasília, podendo os licitantes encaminhar lances exclusivamente por meio do sistema eletrônico, no endereço [www.licitacoes.caixa.gov.br](http://www.licitacoes.caixa.gov.br), selecionar a opção "**Acesso ao Sistema**", selecionar a opção "**Se você é licitante, faça login aqui: acessar**", e em seguida "**entrar**", clicar em "**efetuar lances**" no quadro "**Minhas Atividades**", escolher o item referente a este Pregão Eletrônico.

11.1.1 - Assim que o lance for confirmado com sucesso, será apresentado o Número do Registro (que também será enviado no e-mail de confirmação do lance) e servirá como comprovante de que o lance foi registrado, devendo ser utilizado em eventuais recursos e/ou questionamentos. Segue abaixo o detalhamento do número do registro:

Formato: CCCCC.III.AAAA.UUUU.NNNNNN

Legenda: CCCCC = Nº do Pregão Eletrônico  
III = Nº do item  
AAAA = Ano do Pregão Eletrônico  
UUUU = Unidade condutora do Pregão Eletrônico  
NNNNNN = Nº Sequencial do lance

Exemplo: 00001.001.2006.7031.000001

Proc.: E-12/800.593/2020

Data: 27/08/2020

Folha: 276

Rubrica:

11.2 - Os licitantes poderão oferecer lances sucessivos, observado o horário fixado e as regras de aceitação dos mesmos.

11.3 - Só serão aceitos os lances cujos valores forem inferiores ao último registrado no sistema. Não serão aceitos dois ou mais lances de mesmo valor, prevalecendo aquele que for recebido e registrado em primeiro lugar.

11.4 - Durante o transcurso da sessão pública, os licitantes serão informados, em tempo real, do valor do menor lance, vedada a identificação do detentor do lance.

11.5 - No caso de desconexão do Pregoeiro, no decorrer da etapa competitiva do Pregão Eletrônico, o sistema eletrônico poderá permanecer acessível aos licitantes para a recepção dos lances, retomando o Pregoeiro, quando possível, sua atuação no certame, sem prejuízo dos atos realizados.

11.6 - Quando a desconexão do Pregoeiro persistir por tempo superior a dez minutos, a sessão do Pregão Eletrônico será suspensa e terá reinício somente após comunicação expressa aos participantes, através de mensagem eletrônica (*e-mail*) divulgando data e hora para a reabertura da sessão.

11.7 - A etapa de lances da sessão pública será encerrada mediante aviso de fechamento iminente dos lances, emitido pelo sistema eletrônico aos licitantes, após o que transcorrerá período de até trinta minutos, aleatoriamente determinado também pelo sistema eletrônico, findo o qual será automaticamente encerrada a recepção de lances.

11.8 - Encerrada a sessão pública de lances, o Portal de Compras ordenará e classificará as propostas, identificando aquelas procedentes de Microempresa ou Empresa de Pequeno Porte.

11.9 - Se houver equivalência de valores apresentados por Microempresa ou Empresa de Pequeno Porte, para exercer o direito de preferência, será realizado sorteio automático pelo sistema.

11.10 - Caso o menor lance seja ofertado por Microempresa ou Empresa de Pequeno Porte, o pregoeiro abrirá a etapa de negociação em conformidade com o item 12.13.

11.11 - Caso não sejam apresentados lances, verificar-se-á a aceitabilidade da proposta de preços de menor valor, conforme disposto no item 10.4.

11.11.1 - No caso de empate entre as propostas de menor preço e não sendo apresentados lances, serão utilizados na seguinte ordem, os seguintes critérios de desempate:

- a) Disputa final, em que os licitantes empatados poderão apresentar nova proposta, em ato contínuo ao encerramento da etapa de julgamento;
- b) Avaliação do desempenho contratual prévio dos licitantes, desde que exista sistema objetivo de avaliação instituído;
- c) Os critérios estabelecidos no art. 3º da Lei no 8.248/1991 e no § 2º do art. 3º da Lei nº 8.666/1993;
- d) Sorteio.

Proc.: E-12/800.593/2020

Data: 27/08/2020

Folha:

Rubrica:

297  


## 12 - DO JULGAMENTO DAS PROPOSTAS

12.1 - O julgamento obedecerá ao critério de menor preço, na forma do item 5.

12.2 - Após o encerramento do horário definido para a entrega de propostas, o Pregoeiro verificará a conformidade das mesmas com os requisitos estabelecidos neste Edital, desclassificando aquelas que não estejam em conformidade.

12.3 - O Sistema ordenará, automaticamente, as propostas classificadas pelo Pregoeiro, e divulgará as propostas recebidas e em perfeita consonância com as especificações e condições do edital, sendo que somente estas poderão participar da disputa por meio de lances eletrônicos.

12.4 - Efetuado o julgamento dos lances será promovida a verificação de sua efetividade, promovendo-se a desclassificação das propostas que contenham vícios insanáveis; descumpram especificações técnicas constantes do instrumento convocatório; apresentem preços manifestamente inexequíveis; não tenham sua exequibilidade demonstrada, quando exigido pela CEDAE; apresentem desconformidade com outras exigências do instrumento convocatório, salvo se for possível acomodação a seus termos antes da adjudicação do objeto e sem que se prejudique a atribuição de tratamento isonômico entre os licitantes.

12.5 - A verificação de efetividade dos lances ou propostas será realizada em relação ao lance e proposta melhor classificada.

12.6 - O Pregoeiro anunciará o licitante detentor da proposta ou do lance de menor valor, imediatamente após o encerramento da etapa de lances da sessão pública ou, quando for o caso, após negociação e decisão pelo Pregoeiro acerca da aceitação do lance de menor valor.

12.7 - Havendo empate no momento do julgamento das propostas, será assegurada às microempresas e empresas de pequeno porte, nos termos da Lei Complementar nº 123/2006, preferência na contratação, caso a licitação tenha sido vencida por empresa que não detenha tais condições.

12.8 - Para efeito da verificação da existência de empate, no caso das microempresas ou das empresas de pequeno porte, serão consideradas as propostas por estas apresentadas iguais ou superiores em até 5% àquela mais bem classificada.

12.9 - Caso a microempresa ou empresa de pequeno porte não exerça o direito de preferência ou não atenda às exigências do edital, serão convocadas as remanescentes, cujas propostas se enquadrem no limite de 5% estabelecido no item 12.8, obedecida a ordem de classificação, para o exercício do mesmo direito, e assim sucessivamente, até a identificação de uma empresa que preencha todos os requisitos do edital.

12.10 - Havendo empate, proceder-se-á da seguinte forma:

- a) A microempresa ou empresa de pequeno porte mais bem classificada, será convocada para apresentar proposta de preço inferior àquela vencedora do certame no prazo máximo de 5 (cinco) minutos, após a convocação do Pregoeiro, sob pena de preclusão.



Proc.: E-12/800.593/2020  
Data: 27/08/2020  
Folha: 278  
Rubrica:

- b) Caso a empresa convocada, na forma da alínea anterior, abdique desse direito ou não venha a ser contratada, serão convocadas, na ordem classificatória, as demais que se enquadrem na mesma hipótese, para o exercício de igual direito.

12.11 - Na situação de empate na forma antes prevista, se houver equivalência de valores apresentados por microempresa ou empresa de pequeno porte, para exercer o direito de preferência, será realizado sorteio automático pelo sistema de modo a identificar aquela que primeiro poderá apresentar melhor oferta.

12.12 - Caso nenhuma microempresa ou empresa de pequeno porte, venha a ser contratada pelo critério de desempate, o objeto licitado será adjudicado em favor da proposta originalmente vencedora do certame.

12.13 - Esgotadas as etapas anteriores, o Pregoeiro poderá negociar com a licitante melhor classificada para que seja obtido preço melhor, sendo essa negociação realizada no campo próprio para troca de mensagens no endereço eletrônico [www.licitacoes.caixa.gov.br](http://www.licitacoes.caixa.gov.br), - na "**Área do Licitante**", efetuar o login no sistema por meio da opção "**Acesso ao Sistema**", botão "**Se Você é Licitante, faça login aqui: Acessar**", escolher a opção "**Efetuar Negociação**".

12.14 - Na fase de negociação, o licitante terá conhecimento do valor máximo estimado admitido pela CEDAE para a presente contratação, ressalvando-se os casos de publicidade do valor estimado, conforme disposto no caput do artigo 34 da Lei 13.303/2016.

12.15 - Transcorrida a etapa de negociação, serão consideradas desclassificadas as propostas que apresentarem preço(s) unitário(s) e/ou total(ais) excessivo(s), considerados estes como aqueles superiores ao estimado pela CEDAE.

12.16 - No julgamento das propostas, o Pregoeiro poderá sanar erros ou falhas que não alterem a substância das propostas, mediante despacho fundamentado, registrado em ata e acessível a todos os participantes, atribuindo-lhes validade e eficácia para fins de classificação.


12.17 - Da sessão, o sistema gerará ata circunstanciada, na qual estarão registrados todos os atos do procedimento e as ocorrências relevantes, que estará disponível para consulta no endereço eletrônico [www.licitacoes.caixa.gov.br](http://www.licitacoes.caixa.gov.br), em "**Pesquisa de Certame**", selecione "**Conveniados**" e "**Pregão Eletrônico**"; Em "**Compradores**", selecione "**CEDAE/RJ**" e o número/ano do certame; Após clique em "**Pesquisar**"; Clique sobre o número do pregão e em "**Ata**".

12.18 - No momento da apresentação da proposta vencedora, considerando o preço total de cada item, a mesma deverá ser apresentada com, no máximo, 2 (duas) casas decimais.

### 13 - DA HABILITAÇÃO

13.1 - Confirmada a efetividade da proposta e o encerramento da negociação, o licitante melhor classificado será convocado a apresentar os documentos de habilitação.

13.1.1 - Os documentos e anexos exigidos neste edital, bem como a proposta de preços readequada(s) em função do menor preço ofertado, deverão ser entregues, pelo licitante vencedor, na Assessoria de Licitações da CEDAE, na Av. Presidente Vargas, nº 2.655/5º andar, no prazo máximo de 03 (três) dias úteis contados do encerramento da etapa de lances ou proposta da sessão pública.

Proc.: E-12/800.593/2020  
Data: 27/08/2020  
Folha: 239  
Rubrica: 

13.1.2 - O prazo para apresentação dos documentos de habilitação poderá ser prorrogado uma única vez, pelo mesmo período, desde que o licitante solicite e justifique previamente, cabendo ao Pregoeiro analisar e julgar o pedido.

13.1.3 - Caso seja verificada a ausência de documentos exigidos ou a irregularidade de alguns deles, o Pregoeiro poderá conceder o prazo de 3 (três) dias úteis para o licitante saná-los.

13.1.4 - A documentação deverá ser encaminhada em envelope lacrado, identificado em sua parte externa da seguinte forma:

PREGÃO ELETRÔNICO Nº \_\_\_/2021.  
COMPANHIA ESTADUAL DE ÁGUAS E ESGOTOS – CEDAE  
ASSESSORIA DE LICITAÇÕES – DAD-3  
AV. PRESIDENTE VARGAS, Nº 2.655 / 5º ANDAR  
CIDADE NOVA – RIO DE JANEIRO / RJ  
CEP: 20.210-030

13.1.5 - Além dos documentos mencionados no subitem 13.2 os licitantes deverão apresentar ao Pregoeiro, declaração de que não possui fatos impeditivos de licitar e contratar com a CEDAE, conforme modelo presente no Anexo X deste edital, afirmando que a empresa não se enquadra nos termos do artigo 38 da Lei 13.303/2016.

13.1.5.1 - Uma vez recebidos os documentos, será consultado o Cadastro Nacional de Empresas Inidôneas e Suspensas – CEIS, do Portal Transparência, da Controladoria Geral da União.

13.1.5.2 - Caso o licitante conste no Cadastro mencionado no subitem 13.1.5.1 com o registro de penalidade que impeça a sua participação em licitação ainda em vigor, não poderá prosseguir no certame, cabendo ao Pregoeiro declarar tal condição.

13.2 - Os documentos de habilitação exigidos para participar da Licitação, relacionados a seguir, poderão ser apresentados em original ou por qualquer processo de cópia autenticada por cartório competente ou por servidor da administração ou publicação em órgão da imprensa oficial e rubricados pelo representante legal do Licitante.

13.2.1 - Prova de Habilitação Jurídica:

a) Registro Público de Empresas Mercantis (registro comercial), no caso de empresário individual, a cargo da Junta Comercial da respectiva sede.

b) Ato Constitutivo, Estatuto ou Contrato Social em vigor, devidamente registrado;

c) Documento de eleição dos administradores, procuração ou ata de assembleia que outorgou poderes ao(s) representante(s), em caso dessa atribuição e do(s) dados pessoais do(s) representante(s) não constarem do estatuto ou contrato social;

d) Decreto de autorização, em se tratando de sociedade estrangeira em funcionamento no país, e ato de registro ou autorização para funcionamento expedido pelo órgão competente, quando a atividade desempenhada assim o exigir.

Proc.: E-12/800.593/2020

Data: 27/08/2020

Folha:

Rubrica:

280  


e) Cédula de identidade do responsável, no caso de empresário individual.

**Obs.: No caso de representação por procurador, deverá ser enviado documento de identidade do mesmo.**

13.2.1.1 - Caso a licitante se enquadre como Microempresa ou Empresa de Pequeno Porte, deverá apresentar declaração de que cumpre os requisitos previstos na Lei Complementar nº 123, de 14/12/2006, em especial o seu art. 3º (Modelo da Declaração constante no Anexo VI deste edital).

13.2.2 - Prova de Regularidade Fiscal:

a) Cadastro Nacional da Pessoa Jurídica (CNPJ) ou no Cadastro de Pessoas Físicas (CPF);

b) Prova de regularidade fiscal perante a Fazenda Nacional, mediante apresentação de certidão expedida conjuntamente pela Secretaria da Receita Federal do Brasil (RFB) e pela Procuradoria-Geral da Fazenda Nacional (PGFN), referente a todos os créditos tributários federais e a Dívida Ativa da União (DAU) por elas administrados, inclusive aqueles relativos a Seguridade Social, nos termos da Portaria Conjunta no 1.751, de 02/10/2014, do Secretário da Receita Federal do Brasil e da Procuradora-Geral da Fazenda Nacional;

c) Para as empresas estabelecidas no Estado do Rio de Janeiro será exigida prova de regularidade com a Fazenda do Estado do Rio de Janeiro, por meio de apresentação da certidão negativa de débitos, expedida pela Secretaria Estadual da Fazenda; bem como a certidão negativa de Dívida Ativa, expedida pela Procuradoria Geral do Estado. O licitante que estiver isento de inscrição Estadual deverá apresentar certidão nesse sentido;

d) Declaração de que não são empregados menores de 18 (dezoito) anos em trabalho noturno, perigoso ou insalubre, tampouco menores de 16 (dezesseis) anos, salvo na condição de aprendiz, a partir de 14 (quatorze) anos, nos termos do inc. XXXIII do art. 7º da Constituição Federal, conforme modelo constante no Anexo IV deste edital.

e) Declaração de que não é adotada relação trabalhista caracterizando trabalho forçado ou análogo a trabalho escravo, conforme disposto nas Leis nº 9.777/1998 e nº 10.803/2003, conforme modelo constante no Anexo XII deste edital.

OBS.1: As certidões valerão nos prazos que lhes são próprios: inexistindo esse prazo, reputar-se-ão válidas por 90 (noventa) dias, contados de sua expedição.

OBS.2 - A regularidade fiscal das empresas poderá ser comprovada por meio de certidão negativa de débito ou por certidão positiva com efeitos de negativa, nos termos do artigo 206 do Código Tributário Nacional - CTN.

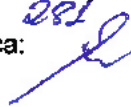
13.2.3 - Documentos Relativos à Qualificação Técnica:

a) Atestado(s) de capacidade técnica, emitido(s) por pessoa jurídica de direito público ou privado, com nome, assinatura e condição funcional do emitente, que comprove(m) aptidão pertinente e compatível com o objeto da licitação.

Proc.: E-12/800.593/2020

Data: 27/08/2020

Folha: 281

Rubrica: 

#### 13.2.4 - Qualificação Econômico-Financeira

a) A qualificação econômico-financeira será comprovada por meio da apresentação de balanço patrimonial e demonstrações contábeis referentes ao último exercício social, exigíveis na forma da lei, com a comprovação, pelo particular, de índices de liquidez geral (LG), liquidez corrente (LC), e solvência geral (SG) iguais ou superiores a 1 (um), vedada a sua substituição por balancetes ou balanços provisórios, podendo ser atualizados por índices oficiais quando encerrado há mais de 3 (três) meses da data de apresentação da proposta.

a.1) São considerados aceitos na forma da lei, o Balanço Patrimonial e Demonstrações Contábeis assim apresentadas:

- Publicado em Diário Oficial; ou,

- Publicado em jornal, ou,

- Por cópia ou fotocópia registrada, ou autenticada na Junta Comercial da sede ou domicílio da licitante; ou,

- Por cópia ou fotocópia do Livro Diário devidamente autenticada na junta Comercial da sede ou domicílio da licitante, ou outro órgão equivalente inclusive com os Termos de Abertura e Encerramento, ou

- Por meio do Sistema Público de Escrituração Digital – SPED, através da apresentação do recibo de entrega e das demonstrações financeiras, sendo dispensada a autenticação nas Juntas Comerciais, com base no disposto no Decreto nº 8.683/2016.

a.2) A empresa que apresentar resultado igual ou menor que 01 (um) em qualquer dos índices relativos à boa situação financeira, deverá comprovar possuir patrimônio líquido não inferior a 10% do valor estimado.

b) Declaração a respeito da caracterização de situação de falência, insolvência ou concordata deferida antes da vigência da Lei Federal nº 11.101/05, conforme modelo constante no Anexo XIII deste Edital.

13.3 – Na hipótese de tratar-se de microempresa ou de empresa de pequeno porte, na forma da lei, não obstante a obrigatoriedade de apresentação de toda a documentação habilitatória, a comprovação da regularidade fiscal somente será exigida para efeito de assinatura do contrato, caso se sagre vencedora na licitação.

13.3.1 – Em sendo declarada vencedora do certame microempresa ou empresa de pequeno porte com débitos fiscais, ficará assegurado, a partir de então, o prazo de 5 (cinco) dias úteis para a regularização da documentação, pagamento ou parcelamento do débito, e emissão de eventuais certidões negativas ou positivas com efeito de negativas.

13.3.2 - O prazo acima poderá ser prorrogado, por igual período, mediante requerimento do interessado, a critério exclusivo da Administração Pública.

Proc.: E-12/800.593/2020

Data: 27/08/2020

Folha: 282

Rubrica: 

13.3.3 - A não regularização da documentação no prazo estipulado implicará a decadência do direito à contratação, sem prejuízo da aplicação das sanções previstas.

13.4 - As empresas interessadas no fornecimento de bens ou materiais, na prestação de serviços em geral, na execução de obras ou na prestação de serviços de engenharia para a CEDAE poderão se cadastrar no Cadastro Geral de Fornecedores e Prestadores de Serviços da CEDAE, cujo formulário e demais informações poderão ser obtidos no endereço eletrônico <http://www.cedae.com.br/regulamento>.

13.5 - A empresa que apresentar na habilitação o Cartão de Registro Cadastral da CEDAE estará dispensada dos documentos elencados nos subitens 13.2.1 e 13.2.2, "a".

13.6 - Os documentos exigidos neste edital e seus anexos deverão ser apresentados em original, por qualquer processo de cópia autenticada por cartório competente ou por servidor da administração ou por publicação em órgão da imprensa oficial, com exceção da proposta de preços e declarações firmadas pelo licitante, que só serão aceitas no original.

13.7 - Em caso de dúvida quanto à autenticidade ou validade de documento de habilitação, o Pregoeiro, concederá ao licitante melhor classificado o prazo de 02 (dois) dias úteis para apresentação do documento original, ou em cópia autenticada por cartório competente ou por empregado da CEDAE, ou por publicação em órgão da imprensa oficial ou obtidos pela internet em sítios oficiais do órgão emissor. O não atendimento ao estabelecido neste subitem implicará na inabilitação da Licitante faltosa.

13.8 - O licitante vencedor deverá apresentar, juntamente com os documentos de habilitação, o formulário "Solicitação de Cadastro de Credor" - Anexo VIII do edital, devidamente preenchido.

13.9 - A CEDAE, a seu exclusivo critério, poderá a qualquer momento, solicitar às Licitantes informações e esclarecimentos dos documentos de habilitação apresentados, fixando, para isso, o prazo improrrogável de 3 (três) dias úteis. O não atendimento ao estabelecido neste subitem implicará na inabilitação da Licitante faltosa.

13.10 - Será obrigação da licitante comunicar imediatamente à ASSESSORIA DE LICITAÇÕES – DAD-3, mudanças de endereço, telefone, e-mail e razão social da empresa.

13.11 - Constatado o atendimento das exigências previstas no Edital, o licitante será declarado vencedor, sendo-lhe adjudicado o objeto da licitação pelo próprio Pregoeiro, na hipótese de inexistência de recursos, ou pela Autoridade Administrativa Competente na hipótese de existência de recursos, observando-se o disposto no item 15.6.

13.12 - Se o licitante desatender às exigências previstas no item 13, o Pregoeiro examinará a oferta subsequente na ordem de classificação, verificando a sua aceitabilidade e procedendo a sua habilitação, repetindo esse procedimento sucessivamente, se for necessário, até a apuração de uma proposta que atenda ao Edital, sendo o respectivo licitante declarado vencedor.

#### 14. DA AMOSTRA

14.1 – Não será exigida a apresentação de amostra.

Proc.: E-12/800.593/2020

Data: 27/08/2020

Folha: 283

Rubrica:

## 15 - DOS RECURSOS

15.1 - Encerrado o prazo para envio dos lances e após a divulgação da licitante vencedora deste PREGÃO ELETRÔNICO, qualquer licitante poderá manifestar imediata e motivadamente a intenção de recorrer, desde que devidamente registrada a síntese de suas razões no formulário eletrônico disponibilizado no endereço eletrônico [www.licitacoes.caixa.gov.br](http://www.licitacoes.caixa.gov.br), – na “**Área do Licitante**”, efetuar o login no sistema por meio da opção “**Acesso ao Sistema**”, selecionar “**Se Você é Licitante, faça login aqui: Acessar**”, escolher a opção “**Intenção de Recurso**”, localizada no quadro “**Outras Ações**”, no prazo estabelecido no sistema.

15.2 - De acordo com a lei 10.520/2010, será concedido o prazo de 3 (três) dias úteis para apresentação de recurso, havendo irrisignação de qualquer um dos interessados, ficando facultado aos demais licitantes a oportunidade de apresentar contrarrazões em igual número de dias, que começarão a correr do término do prazo da recorrente, sendo-lhes assegurada vista imediata do processo administrativo mediante requerimento dirigido ao Pregoeiro.

15.3 - Os recursos e contrarrazões deverão ser encaminhados por meio eletrônico, no endereço citado no item 15.1, de acordo com as orientações previstas no endereço eletrônico da CAIXA.

15.3.1 As razões e contrarrazões de recurso poderão, facultativamente, ser enviadas para o e-mail [pregaoeletronico@cedae.com.br](mailto:pregaoeletronico@cedae.com.br), com posterior envio do original, desde que observado o prazo de 3 (três) dias úteis, contado a partir da data de declaração de vencedor do certame.

15.4 - A falta de manifestação imediata e motivada do licitante importará a decadência do direito de recurso e a adjudicação do objeto da licitação pelo Pregoeiro ao vencedor.

15.5 - O acolhimento do recurso importará a invalidação apenas dos atos insuscetíveis de aproveitamento.

15.6 - Os recursos serão analisados pelo Pregoeiro que, reconsiderando ou não sua decisão, no prazo de 5 (cinco) dias úteis, encaminhará o respectivo parecer apreciação da Autoridade Administrativa Competente que poderá acolhê-lo ou rejeitá-lo, apresentando fundamentada justificativa.

15.6.1 - Os recursos poderão ser encaminhados à Área Técnica Demandante ou à Assessoria Jurídica, quando necessário, para análise, que emitirá a respectiva manifestação por escrito ou assinando, juntamente com o Pregoeiro, a respectiva decisão.

## 16 - DA ADJUDICAÇÃO, DA HOMOLOGAÇÃO E DA CONTRATAÇÃO

16.1 - Não sendo interposto recurso, o Pregoeiro adjudicará o objeto do certame ao licitante vencedor, com a posterior homologação do resultado pela Autoridade Administrativa Competente. Havendo interposição de recurso, após o julgamento, a autoridade administrativa competente adjudicará e homologará o procedimento.

16.2 - Uma vez homologado o resultado da licitação pela Autoridade Administrativa Competente, será o licitante vencedor convocado, preferencialmente por e-mail, para que no prazo de até 10 (dez) dias úteis, assine o contrato, sob pena de decadência do direito a contratar, **ciente de que deverá comparecer no endereço estabelecido na convocação para a assinatura do contrato, o recebimento de Ordem de Fornecimento ou outros documentos pertinentes à contratação, podendo na impossibilidade de comparecimento do representante legal da empresa, enviar mandatário munido do respectivo instrumento do mandato conferindo-lhe poderes para tal fim.**

Proc.: E-12/800.593/2020

Data: 27/08/2020

Folha:

Rubrica:



16.2.1 – O prazo a que se refere o item 16.2 poderá ser prorrogado 1 (uma) vez por igual período.

16.3 - O vencedor deverá apresentar como condição para assinatura do contrato:

a) Declaração de Elaboração Independente de Proposta, constante do Anexo VIII.

16.4 - Na hipótese de não atendimento do disposto no subitem 16.3, poderão ser convocados os demais licitantes, observada a ordem de classificação, sem prejuízo da aplicação das penalidades a que se refere o artigo 9º, inciso I do Procedimento para aplicação de Sanções Administrativas nas Licitações e Contratos da CEDAE.

16.5 - Deixando o adjudicatário de assinar o contrato no prazo fixado, sem prejuízo da aplicação das sanções administrativas, após a licitação ter retornado à fase de habilitação pela Autoridade Competente, poderá o Pregoeiro examinar as ofertas subseqüentes e a qualificação dos licitantes, na ordem de classificação, e assim sucessivamente, observado o direito de preferência para as microempresas e empresas de pequeno porte, até a apuração de uma que atenda ao edital, sendo o respectivo licitante declarado vencedor;

16.6 - Na hipótese de transcorrer 60 (sessenta) dias da entrega das propostas, sem que a CEDAE proceda a convocação para a contratação, a licitante se desobrigará dos compromissos assumidos.


16.7 - Como condição para assinatura do contrato, a contratada deverá apresentar declaração afirmando que possui implantado o Programa de Integridade, nos termos do artigo 4º da Lei Estadual 7.753 de 02/10/2017, ou, que se compromete a promover a sua implantação no prazo de 180 (cento e oitenta) dias corridos, a partir da data de celebração do contrato.

16.7.1 - A presente condição não se aplicará aos casos em que valor do item/lote ou dos itens/lotos adjudicados à futura contratada não ultrapassarem o montante de R\$ 650.000,00 (seiscentos e cinquenta mil reais) para compras e serviços ou R\$ 1.500.000,00 (um milhão e quinhentos mil reais) para obras e serviços de engenharia ou o prazo do contrato for inferior a 180 (cento e oitenta) dias.

16.7.2 - A contratada deverá tomar conhecimento e seguir os dispositivos constantes do Código de Ética e Conduta da CEDAE, bem como deverá ser observado os dispositivos contidos no artigo 4º do Regulamento Interno de Licitações e Contratos da CEDAE – RILC presentes nos links [www.cedae.com.br/licitacoes](http://www.cedae.com.br/licitacoes) e [www.cedae.com.br/governancacorporativa](http://www.cedae.com.br/governancacorporativa).

16.7.3 - A contratada deverá cumprir as normas previstas na Lei 12.846/2013, de 1º/08/2013, “Lei Anticorrupção”, abstendo-se de cometer os atos tendentes a lesar a administração pública e denunciando a prática de irregularidades de que tiver conhecimento.

16.8 - A contratada manifesta previamente que, na hipótese de a CEDAE reduzir suas operações em face do Projeto de Universalização e Desestatização do Saneamento Básico no Estado do Rio de Janeiro, aceitará a redução qualitativa ou quantitativa proposta pela CEDAE ou ainda a rescisão unilateral, desde que mediante comunicação por escrito e com pelo menos 30 (trinta) dias de antecedência, renunciando a Contratada antecipadamente a qualquer direito, nessas situações, à indenização ou compensação.

Proc.: E-12/800.593/2020  
Data: 27/08/2020  
Folha: 285  
Rubrica: 

## 17 - DO REAJUSTAMENTO DE PREÇOS

17.1 - O valor do fornecimento será irrevogável durante toda a vigência do contrato.

## 18 - CONDIÇÕES DE PAGAMENTO

18.1 - O(s) pagamento(s) em decorrência do fornecimento do produto objeto desta licitação, será(ão) efetuado(s) na forma e condições estabelecidas na cláusula sexta da minuta de contrato – Anexo VI deste edital.

18.2 - O pagamento será efetuado, mediante crédito em conta corrente do Banco Bradesco S/A, cujo número e agência deverão ser informados no formulário “Solicitação de Cadastro de Credor” Anexo VII deste Edital, ficando autorizada a indicação de outra conta somente quando justificada tal impossibilidade.

18.2.1 - No caso do licitante vencedor estar estabelecido em localidade que não possua agência do Banco Bradesco S/A ou caso verificada pela CEDAE a impossibilidade de o licitante, em razão da negativa expressa do Banco Bradesco S/A, abrir ou manter conta corrente nesta instituição financeira, o pagamento poderá ser feito mediante crédito em conta corrente de outra instituição financeira. Neste caso, eventuais ônus financeiros e/ou contratuais adicionais serão suportados exclusivamente pela futura contratada.

18.3 - O contratado deverá emitir NOTA FISCAL ELETRÔNICA – NF-e, consoante o Protocolo ICMS 42, de 3 de julho de 2009, com a redação conferida pelo Protocolo ICMS 85, de 9 de julho de 2010.

18.3.1 - Todos os arquivos de NF-e oriundos de fornecedor (arquivo XML) deverão ser enviados para o e-mail [nfe@cedae.com.br](mailto:nfe@cedae.com.br).

## 19 - DAS SANÇÕES ADMINISTRATIVAS E DEMAIS PENALIDADES

19.1 - As sanções administrativas decorrentes das licitações e contratos executados no âmbito da CEDAE serão aplicadas na forma indicada na cláusula décima-primeira da Minuta de Contrato – Anexo VII deste edital e no Procedimento Para Aplicação de Sanções Administrativas nas licitações e contratos executados no âmbito da CEDAE, disponível no endereço eletrônico [www.cedae.com.br/licitacao/regulamento](http://www.cedae.com.br/licitacao/regulamento).

19.2 - O pregoeiro ao identificar irregularidades na participação em procedimento licitatório, deverá iniciar o procedimento de apuração de responsabilidade do licitante, visando à aplicação de sanção administrativa pertinente.

## 20 - ACEITAÇÃO PROVISÓRIA E DEFINITIVA DO OBJETO

20.1 - A aceitação provisória ocorrerá conforme o número de parcelas de fornecimento, mediante o recebimento do material no almoxarifado da Companhia ou fora deste, observando-se os seguintes procedimentos:



Proc.: E-12/800.593/2020

Data: 27/08/2020

Folha:

Rubrica:

286  


20.1.1 - Os materiais e equipamentos entregues no almoxarifado serão recepcionados e devidamente conferidos pelo Chefe do Almoxarifado. Em seguida, deverão sofrer inspeção técnica por parte do Departamento de Pesquisa de Material – DDPR-481B e, posteriormente, pela Comissão de Fiscalização do Contrato, que os aceitarão provisoriamente pela emissão do TERMO DE RECEBIMENTO E INSPEÇÃO DE MATERIAL.

20.1.2 - Os materiais e equipamentos entregues fora do almoxarifado serão recepcionados por pelo menos um dos membros da Comissão de Fiscalização do Contrato, que será responsável pela verificação das conformidades, validando a aceitação destes, pela emissão do TERMO DE ACEITAÇÃO PARA RECEBIMENTO DE MATERIAL FORA DO ALMOXARIFADO.

20.1.3 - A documentação acessória aos Termos de Recebimento será a estabelecida pela Gerência de Suprimento, bem como os demais procedimentos e prazos implicados nesse processo.

20.1.4 - Para o pagamento de cada nota fiscal será obrigatória a apresentação do(s) citado(s) Termo(s) de Recebimento aprovado(s).

20.1.5 - O recebimento de materiais e equipamentos de valor superior a R\$ 150.000,00 deverá ser realizado por uma comissão de, no mínimo, 3 (três) membros, conforme OS "E" nº 14.693/2017.

20.2 - O objeto será recebido definitivamente ao final, mediante emissão do TERMO DE ACEITAÇÃO DEFINITIVA, que será produzido após a verificação da qualidade e quantidade da totalidade do material entregue, observando-se as seguintes etapas:

20.2.1 - Nos casos de contratos de ATÉ R\$ 1 MILHÃO, o Gerente do Contrato solicitará à Comissão de Fiscalização designada o Formulário de Acompanhamento da Execução do Contrato, devidamente preenchido e assinado.

20.2.2 - Em seguida, procederá à verificação dos Aceites Provisórios emitidos e, inexistindo impropriedades, emitirá e assinará o Termo de Aceitação Definitiva.

20.2.3 - Nos casos de contratos de VALOR SUPERIOR A R\$ 1 MILHÃO E INFERIOR A R\$ 37,5 MILHÕES, o Gerente do Contrato, além de observar os itens 20.2.1 e 20.2.2, submeterá o Termo emitido à apreciação e assinatura do Diretor da área gestora do contrato. Nesse caso, o Coordenador da Comissão de Fiscalização do Contrato também assinará o Termo de Aceitação Definitiva.

20.2.4 - O prazo para emissão do Termo de Aceitação Definitiva será aquele descrito no item 2.2.4 da Ordem de Serviço "E" n. 14.693/17.

## **21 - DA SUBCONTRATAÇÃO**

22.1 - Não será admitida a subcontratação do fornecimento contratado.

Proc.: E-12/800.593/2020

Data: 27/08/2020

Folha:

Rubrica:



## 22 - DISPOSIÇÕES GERAIS

22.1 - Obriga-se a licitante a fazer minucioso exame do Edital e todos os seus Anexos, de modo a poder apresentar à CEDAE, em tempo hábil, as divergências e/ou incorreções porventura existentes, para a devida correção e/ou esclarecimento.

22.2 - É facultada ao Pregoeiro ou à autoridade superior, em qualquer fase da licitação, a promoção de diligência destinada a esclarecer ou a complementar a instrução do processo, inclusive com a realização de visita técnica, vedada a inclusão posterior de documento ou informação que deveria constar originariamente da proposta.

22.3 - A presente licitação poderá ser revogada por razões de interesse público decorrente de fato superveniente devidamente comprovado ou anulada no todo ou em parte por ilegalidade, de ofício ou por provocação de terceiro, sem que caiba aos licitantes, neste caso, qualquer direito a reclamação ou indenização por esses fatos, de acordo com o art. 62 da Lei Federal n.º 13.303/16.

22.4 - O objeto da presente licitação poderá sofrer acréscimos ou supressões, conforme previsto no art. 81, § 1º da Lei n.º 13.303/16.

22.5 - Na contagem dos prazos estabelecidos neste edital, excluir-se-á o dia do início e incluir-se-á o do vencimento.

22.6 - A homologação do resultado implica a constituição de direito relativo à celebração do contrato em favor do licitante vencedor.

22.7 - Para todos os fins de direito, obrigações e responsabilidades das partes, vinculam-se ao presente edital o Regulamento Interno de Licitações e Contratos da CEDAE e a Lei 13.303/2016, como se nele tivessem transcritos.


**22.8 - Ficam os licitantes sujeitos às sanções administrativas, cíveis e penais cabíveis caso apresentem, na licitação, qualquer declaração falsa que não corresponda à realidade dos fatos.**

22.9 - Qualquer informação quanto à utilização da ferramenta Portal de Compras poderá ser obtida junto ao Help Desk da Caixa, n.º 0800-7260104.

22.9.1 - O Help Desk da Caixa não atenderá as demandas relativas aos esclarecimentos porventura necessários ao perfeito atendimento deste edital, pois os mesmos serão realizados exclusivamente por meio eletrônico para que seja respondido pelo pregoeiro.

## 23 - DO FORO

23.1 - Os casos omissos serão resolvidos conforme o disposto na Lei n.º 13.303/16 e no Regulamento Interno de Licitações e Contratos da CEDAE, sendo, desde já, eleito como único competente, o foro da cidade do Rio de Janeiro.

Proc.: E-12/800.593/2020  
Data: 27/08/2020  
Folha: 288  
Rubrica: 

## 24 - ANEXOS

24.1 - Todos os anexos abaixo citados são partes integrantes do presente Edital, para todos os efeitos legais:

- Anexo I - Caderno de Especificações;
- Anexo II - Normatização nº 870;
- Anexo III - Termo de Referência;
- Anexo IV - Modelo de declaração relativa ao cumprimento do disposto no inciso XXXIII do artigo 7º da Constituição Federal;
- Anexo V - Modelo de Carta Proposta de Preços;
- Anexo VI - Modelos de declarações de enquadramento ou não nos requisitos previstos na Lei Complementar nº 123 de 14/12/2006;
- Anexo VII - Minuta do Contrato;
- Anexo VIII - Formulário "Solicitação de Cadastro de Credor";
- Anexo IX - Modelo de Declaração de Elaboração Independente de Proposta;
- Anexo X - Modelo de Declaração de Inexistência de Fatos Impeditivos;
- Anexo XI - Modelo de Declaração de Que Não Adota Trabalho Forçado / Escravo;
- Anexo XII - Modelo de Declaração de Que Não se Encontra em Falência, Insolvência ou Concordata.

Rio de Janeiro, \_\_\_\_ de \_\_\_\_\_ de 2021.

**Daniel Barbosa Okumura**  
Diretoria de Saneamento  
e Grande Operação - DSG

Proc.: E-12/800.593/2020

Data: 27/08/2020

Folha:

Rubrica:

289  


**GOVERNO DO ESTADO DO RIO DE JANEIRO**

**SECRETARIA DE ESTADO DA CASA CIVIL - SECC**

**COMPANHIA ESTADUAL DE ÁGUAS E ESGOTOS – CEDAE**

**ASSESSORIA DE LICITAÇÕES – DAD-3**

**LICITAÇÃO POR PREGÃO ELETRÔNICO Nº \_\_\_/2021 - DAD-3**

**A N E X O I**

**CADERNO DE ESPECIFICAÇÕES**

Proc.: E-12/800.593/2020  
Data: 27/08/2020  
Folha:  
Rubrica: 2908

**ANEXO I – ESPECIFICAÇÕES**

<b>ITEM 01</b>	<b>CÓDIGO DO MATERIAL:</b> 1066100156	<b>UNIDADE:</b> UN	<b>QUANTIDADE:</b> 01
<b>ESPECIFICAÇÃO</b>	<b>MICROSCÓPIO INVERTIDO BINOCULAR.</b> Especificações conforme Normatização nº 870, contida no Anexo II do Edital.		

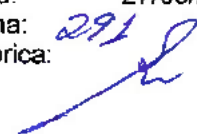
Observação: O local de entrega está detalhado no TERMO DE REFERÊNCIA.

Proc.: E-12/800.593/2020

Data: 27/08/2020

Folha:

Rubrica:

291  


**GOVERNO DO ESTADO DO RIO DE JANEIRO**

**SECRETARIA DE ESTADO DA CASA CIVIL - SECC**


**COMPANHIA ESTADUAL DE ÁGUAS E ESGOTOS – CEDAE**

**ASSESSORIA DE LICITAÇÕES – DAD-3**

**LICITAÇÃO POR PREGÃO ELETRÔNICO Nº \_\_\_/2021 - DAD-3**

**ANEXO II**

**NORMATIZAÇÃO Nº 870**

Proc.: E-12/800.593/2020  
Data: 27/08/2020  
Folha: 292  
Rubrica: 

DPE – Diretoria de Projetos Estratégicos e Sustentabilidade ADPE-10 - Assessoria de Logística GDPE-13 - Gerência de Suprimentos DGDPE-13.2 - Departamento de Pesquisa de Materiais			
			<b>ANEXO</b>
			<b>870</b>
<b>CÓDIGO DO MATERIAL IFS</b>	<b>GRCL</b>	<b>NOMENCLATURA</b>	<b>UNIDADE</b>
1066100156	6610	MICROSCÓPIO INVERTIDO BINOCULAR	UN

## SUMÁRIO

1. DESCRIÇÃO
2. ESPECIFICAÇÃO TÉCNICA
3. REFERÊNCIA

### 1 - DESCRIÇÃO

1.1 - Microscópio invertido para contagem e identificação de cianobactérias em amostras de água bruta e tratada.

### 2 - ESPECIFICAÇÃO TÉCNICA

2.1 - Microscópio Óptico Invertido com estativa metálica robusta, com iluminação transmitida e refletida para campo claro, contraste de fase e fluorescência;

2.2 - Tubo binocular com inclinação de 30 graus ou menor, com ajuste ergonômico para altura com variação mínima de 4 cm no movimento vertical, tipo Siedentopf, com ajuste interpupilar;

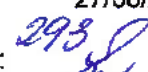
2.3 - Saída individualizada frontal ou lateral, utilizada exclusivamente para câmera fotográfica / vídeo com divisão 100 % vis: 0 % doc / 0 % vis: 100 % doc;

2.4 - Iluminação transmitida com lâmpada de halogênio com potência mínima de 100W. Inclusão de uma lâmpada reserva;

2.5 - Filtros para temperatura de cor de no mínimo 3200° K e verde;

2.6 - Diafragma de campo e de íris;

2.7 - Condensador de longa distância, com distância de trabalho mínima de 7 cm, centralizável e ajustável para altura, preparado para receber acessórios para DIC;

Proc.: E-12/800.593/2020  
Data: 27/08/2020  
Folha: 293  
Rubrica: 

- 2.8 - A iluminação deve se adequar automaticamente à objetiva que estiver em uso;
- 2.9 - Objetiva de 10X / 0,25 Ph acromática;
- 2.10 - Objetiva de 40X / 0,55 Ph (no mínimo) de longa distância de trabalho, planacromática de cristal de fluorita, com anel para correção de espessura;
- 2.11 - Objetiva de 60 a 63X / 0,70 Ph (no mínimo) de longa distância de trabalho, planacromática ou semiplanaapocromática de cristal de fluorita, com anel para correção de espessura;
- 2.12 - Objetiva de 100X / 1,25 (no mínimo) Ph planacromática, em imersão em água ou óleo;
- 2.13 - Se imerso em óleo, incluir o óleo de imersão para microscopia. Fornecer um frasco de 100mL;
- 2.14 - Todas as objetivas devem ter distância mecânica ao infinito, cobre objetos 0,17 e preparo para fluorescência;
- 2.15 - Três oculares focalizáveis de 10X com diâmetro de campo visual de 22mm ou 23mm, adaptada para retículo e uso com óculos, com conchas de proteção de borracha;
- 2.16 - Lente auxiliar de 1,6X ou 1,5X para incrementos nas ampliações, codificada, de forma que o software de captura de imagens a reconheça quando em uso;
- 2.17 - Revólver porta-objetivas codificado com no mínimo 6 entradas e rolamento de esferas, preparado para receber acessórios para contraste interferencial;
- 2.18 - Telescópio de centralização;
- 2.19 - Retículo de Whipple 10 x 10;
- 2.20 - Retículo micrométrico 10:100;
- 2.21 - Lâmina micrométrica para microscópio com marcação de 5 mm, sendo 1mm com 100 divisões, com certificado de calibração reconhecido pela RBC;
- 2.22 - Acessório para fluorescência com lâmpada de LED com células de no mínimo 32 LED's e ou lâmpada de metal de halide de 120W e torre de filtros integrada para diferenciação de cianobactérias, bactérias e organismos eucariotos (filtros ultravioleta, fluoresceína e rodamina). Carrossel codificado para 6 conjuntos de filtros de fluorescência. Caminho óptico com correção apocromática. Inclusão de uma lâmpada reserva;
- 2.23 - Adaptador para câmera digital adequado ao tamanho do sensor da câmera, de forma que não haja perda de campo visual;
- 2.24 - Porta objetos com Charriot de deslocamento que possibilite o uso do lado esquerdo e direito, ou seja, para canhotos e destros, com suporte especial para câmara de Utermöhl, suporte ajustável para placas de petri e lâminas para microscopia convencional;
- 2.25 - Manual de instruções em português.

### 3 - REFERÊNCIA

- 3.1 - Zeiss / Nikon ou similar ou de melhor qualidade.



Proc.: E-12/800.593/2020

Data: 27/08/2020

Folha:

Rubrica: 294

**GOVERNO DO ESTADO DO RIO DE JANEIRO**  
**SECRETARIA DE ESTADO DA CASA CIVIL - SECC**  
**COMPANHIA ESTADUAL DE ÁGUAS E ESGOTOS – CEDAE**  
**ASSESSORIA DE LICITAÇÕES – DAD-3**

**LICITAÇÃO POR PREGÃO ELETRÔNICO Nº \_\_\_/2021 - DAD-3**

**ANEXO III**  
**TERMO DE REFERÊNCIA**

Proc.: E-12/800.593/2020

Data: 27/08/2020

Folha:

Rubrica:

295 

## TERMO DE REFERÊNCIA

### “AQUISIÇÃO DE MICROSCÓPIO INVERTIDO BINOCULAR”.

#### 1 - OBJETO

1.1 - Aquisição de **MICROSCÓPIO INVERTIDO BINOCULAR** para o Laboratório de Controle de Qualidade da Água da CEDAE.

#### 2 - JUSTIFICATIVA

2.1 - Cianobactérias são microrganismos presentes na maioria dos mananciais. Seu monitoramento é extremamente importante, na medida em que são potenciais produtores de cianotoxinas (toxinas hepatotóxicas e neurotóxicas). A contagem e identificação mensal de cianobactérias em mananciais utilizados para abastecimento humano é uma exigência da Portaria de Consolidação n.º 5/2017 – Anexo XX do Ministério da Saúde. A Gerência de Controle de Qualidade da Água (GDSG-6) realiza este procedimento em mais de 180 mananciais por mês, atendendo a demanda da Região Metropolitana e do Estado do Rio de Janeiro. Quando a contagem de cianobactérias no manancial é superior a 10.000 células/mL, a frequência de análises passa a ser semanal, aumentando ainda mais o número de amostras analisadas.

2.2 - Como o custo atual de terceirização é de R\$ 390,00 por amostra, a realização destas análises pela Gerência GDSG-6 proporciona uma economia à Companhia superior a R\$ 838.500,00 por ano.

2.3 - Atualmente, a GDSG-6 possui um único microscópio invertido para a realização destas análises e este equipamento já possui mais de 10 anos de uso. Quando há necessidade de manutenção preventiva ou corretiva, atrasos nas análises e emissões de relatórios são inevitáveis.

2.4 - A aquisição de um novo microscópio é fundamental para se evitar o não cumprimento das exigências legais em casos de avaria do atual equipamento e possibilitar maior agilidade analítica, emissões de laudos e tomadas de decisões, pois teremos 2 (dois) analistas realizando simultaneamente as análises. Atualmente, apesar da existência de 3 (três) Biólogos capacitados para realizar tais análises, a velocidade analítica fica limitada pelo único equipamento disponível.

2.5 - A importância sanitária do monitoramento destes microrganismos nos mananciais, a economia gerada pela não necessidade de terceirização destas análises e o grande número de amostras que sobrecarregam o único microscópio existente, são fatores que justificam a aquisição do equipamento.

2.6 - O equipamento é classificado como bem comum de acordo com a Lei n.º 10.520 de 2002, pois seu padrão de desempenho e qualidade está bem definido em sua especificação, e conhecido pelo mercado que o comercializa.

Proc.: E-12/800.593/2020

Data: 27/08/2020

Folha:

Rubrica: *296*

### 3 - ESPECIFICAÇÃO DO MATERIAL

#### 3.1 - ESPECIFICAÇÃO DO OBJETO

Item	Código IFS	NOMENCLATURA	Unidade	Quantidade
01	1066100156	MICROSCÓPIO INVERTIDO BINOCULAR Especificações conforme Normatização nº 870, contida no Anexo II do Edital.	UN	01

### 4 - CRITÉRIO DE JULGAMENTO DA PROPOSTA

4.1 - Menor preço.

### 5 - TIPO DE CONTRATAÇÃO E REGIME/FORMA DE EXECUÇÃO/FORNECIMENTO:

5.1 – Aquisição com forma de fornecimento integral.

### 6 - PRAZO DE ENTREGA DO PRODUTO

6.1 - A empresa contratada deverá entregar os equipamentos em até 4 (quatro) meses, a partir da data de recebimento da Ordem de Fornecimento a ser emitida pela CEDAE.

### 7 - LOCAL DE ENTREGA

7.1 – Gerência de Controle de Qualidade da Água Coordenação de Laboratórios Rua Doutor Otávio Kelly, nº110 – Tijuca – Rio de Janeiro–RJ. CEP. 20511-280

7.2 – O horário de recebimento do material é de 8:00h às 16:00h, exceto sábado, domingo e feriado;

7.3 - O fornecedor deverá agendar a entrega, através dos telefones (21) 2332-1723 ou (21) 2332-1734, Departamento de Controle de Qualidade de Água, com pelo menos 24 horas de antecedência;

7.4 - Os empregados da empresa fornecedora, quando no interior das instalações da CEDAE, deverão se submeter às normas internas vigentes. Da mesma forma, os funcionários da empresa fornecedora/transportadora, no momento de qualquer manipulação e descarregamento do produto deverão estar utilizando os EPI's adequados aos procedimentos.

### 8 - CONDIÇÕES DE RECEBIMENTO

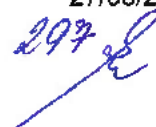
8.1 – O atesto da DANFE, que deverão ser feitos por dois membros da Comissão de Fiscalização designados através de Ordem de Serviço vigente, ficarão condicionados aos resultados da inspeção do equipamento, que deverá atender rigorosamente às especificações da CEDAE. A verificação deverá ser feita pelo responsável do Laboratório e por um técnico capacitado da empresa fornecedora, esta verificação deverá ocorrer, preferencialmente no ato da entrega, podendo ser recusado, caso se verifique, no todo ou em parte, vícios, defeitos e incorreções resultantes da fabricação ou transporte, constatado visualmente;

Proc.: E-12/800.593/2020

Data: 27/08/2020

Folha:

Rubrica:



8.2 - Em caso de recusa do equipamento, o fornecedor será notificado e deverá promover a retirada e substituição do mesmo no prazo estabelecido na notificação. Em caso de reincidência de recusa, será caracterizado como descumprimento das obrigações estando a empresa contratada sujeita as penalidades previstas na Legislação vigente;

8.3 - O fornecedor mesmo não sendo o fabricante, responderá inteira e solidariamente pela qualidade e autenticidade destes, obrigando-se a substituir às suas expensas, no todo ou em parte, o objeto da licitação;

8.4 - O aceite do equipamento pela contratante, não exclui a responsabilidade civil por vícios de qualidade ou quantidade ou disparidade com as especificações técnicas exigidas pela CEDAE, ou atribuídas pelo fornecedor, verificados posteriormente;

8.5 - As Aceitações Provisória e Definitiva serão emitidas ao término da contratação e seus Aditivos, quando houver, concomitante ao parecer favorável da Comissão de Fiscalização sobre a execução do fornecimento;

8.6 - A contratada deverá prover a instalação e o Start Up do equipamento adquirido (ponto de plétrica, ponto de hidráulica e adequação civil serão fornecidos pela CEDAE).

### **8.7 – Instalação e Start Up**

8.7.1 - O Start Up deverá incluir a demonstração de todas as funcionalidades do equipamento por técnico capacitado, que deverá possuir declaração informando que tem total conhecimento da operacionalidade do sistema, bem como do software e demais acessórios do equipamento;

8.7.2 - A contratada deverá instalar e calibrar/ajustar o equipamento em um período máximo de 10 dias após a entrega;

8.7.3 - Após a instalação, deverão ser fornecidos instruções operacionais relativas às funcionalidades do equipamento e manutenção preventiva, por técnico capacitado da empresa fornecedora, prevendo-se, no mínimo, oito horas de instruções. As instruções operacionais deverão abranger todas as funcionalidades do equipamento;

8.7.4 - Quando da instalação do equipamento, deverá ser apresentada declaração informando que o técnico responsável pelo Start Up tem total conhecimento da operacionalidade do equipamento;

8.7.5 - Todos os custos (estada, alimentação e transporte) com o técnico serão de responsabilidade da empresa fornecedora.

## **9 - PRAZO E CONDIÇÕES DE GARANTIA, MANUTENÇÃO E ASSISTÊNCIA TÉCNICA DO PRODUTO OU SERVIÇO**

9.1 - O equipamento deverá ter garantia mínima de 1 (um) ano, a partir do aceite pela Comissão de Fiscalização;

Proc.: E-12/800.593/2020

Data: 27/08/2020

Folha:

Rubrica: 298

9.2 - A fabricante deverá prover assistência técnica autorizada do equipamento, instalada em território nacional;

9.3 - Deverão ser fornecidos todos os manuais de instalação, manutenção preventiva e operação do equipamento.

## **10 - FORMA E CONDIÇÕES DE PAGAMENTO**

10.1 - O pagamento à contratada será realizado no prazo máximo de até 30 (trinta) dias contados do recebimento provisório do equipamento pela Comissão de Fiscalização.

## **11 - OBRIGAÇÕES DA CONTRATADA**

11.1 - Atender todas as regras deste Termo de Referência.

11.2 - Em observância ao princípio do desenvolvimento sustentável, a contratada deve adotar práticas de sustentabilidade, nos termos dos Arts. 6º e 7º do Decreto Estadual do Rio de Janeiro n.º 43.629, de 5 de junho de 2012, que visem à:

- Redução de consumo de água, energia ou combustível;
- Redução na geração de resíduos e destinação final ambientalmente adequada dos que forem gerados; ou Redução da emissão de gases efeito estufa.

## **12 - AMOSTRA**

12.1 - Não se aplica.

## **13 - VISITA TÉCNICA**

13.1 - Não se aplica.

## **14 - ACORDO DE NÍVEL DE SERVIÇO - ANS**

14.1 - Não se aplica.

## **15 - FORMALIZAÇÃO DO CONTRATO**

15.1 - Para a referida contratação, haverá emissão de termo de contrato.

## **16 - CONDIÇÕES GERAIS**

16.1 - A contratada deverá se reportar a Comissão de Fiscalização do Contrato, para elucidar eventuais dúvidas sobre quaisquer dos tópicos acima.

Proc.: E-12/800.593/2020

Data: 27/08/2020

Folha:

Rubrica: *299*

**GOVERNO DO ESTADO DO RIO DE JANEIRO**  
**SECRETARIA DE ESTADO DA CASA CIVIL - SECC**  
**COMPANHIA ESTADUAL DE ÁGUAS E ESGOTOS – CEDAE**  
**ASSESSORIA DE LICITAÇÕES – DAD-3**

**LICITAÇÃO POR PREGÃO ELETRÔNICO Nº \_\_\_/2021 - DAD-3**

**ANEXO IV**

**MODELO DE DECLARAÇÃO RELATIVA AO CUMPRIMENTO DO DISPOSTO NO INCISO XXXIII DO  
ARTIGO 7º DA CONSTITUIÇÃO FEDERAL**

Proc.: E-12/800.593/2020

Data: 27/08/2020

Folha:

Rubrica: 300

## DECLARAÇÃO

Ref.: LICITAÇÃO POR PREGÃO ELETRÔNICO Nº \_\_\_/2021 - DAD-3

\_\_\_\_\_, inscrito no CNPJ nº \_\_\_\_\_, por intermédio de seu representante legal o (a) Sr(a) \_\_\_\_\_, portador(a) da Carteira de Identidade nº \_\_\_\_\_ e do CPF nº \_\_\_\_\_, DECLARA, para fins do disposto no inc. XXXIII do art. 7º da Constituição Federal., que não possui em seu quadro funcional menor de dezoito anos em trabalho noturno, perigoso ou insalubre ou menor de dezesseis anos, salvo na condição de aprendiz, a partir de catorze anos.

Ressalva: Emprego/Trabalha menor, a partir de quatorze anos, na condição de aprendiz ( ).

\_\_\_\_\_/\_\_\_\_\_/\_\_\_\_\_

\_\_\_\_\_  
(nome e assinatura do representante legal)

**(Observação: em caso afirmativo, assinalar a ressalva acima).**

Proc.: E-12/800.593/2020

Data: 27/08/2020

Folha: 301

Rubrica: 

**GOVERNO DO ESTADO DO RIO DE JANEIRO**  
**SECRETARIA DE ESTADO DA CASA CIVIL - SECC**  
**COMPANHIA ESTADUAL DE ÁGUAS E ESGOTOS – CEDAE**  
**ASSESSORIA DE LICITAÇÕES – DAD-3**

**LICITAÇÃO POR PREGÃO ELETRÔNICO Nº \_\_\_/2021 - DAD-3**

**ANEXO V**  
**MODELO DE CARTA PROPOSTA DE PREÇOS**



COMPANHIA ESTADUAL DE AGUAS E ESGOTOS - CEDAE  
DIRETOR PRESIDENTE - DPR  
CHEFE DE GABINETE DA DPR - GAB-DPR  
COORDENACAO DE PROTOCOLO GERAL DO GAB-DPR - PRG

TERMO DE ENCERRAMENTO DE VOLUME

Nesta data, em atencao 'a solicitacao do orgao >>>>>>DAD-3, providenciamos o encerramento deste volume 1, do processo E12/800593/2020, contendo 300 folhas devidamente numeradas e rubricadas de 00002 a 00301, 'a execucao desta, vez que 'a capa foi atribuido o No 0001.

O objeto continuara' sendo tratado no volume 2, autuado sob o mesmo numero, com numeracao sequencial das folhas iniciando pela de No 00302.

Rio de Janeiro, 02 de agosto de 2021.



Assinatura / Matricula / Carimbo



**Nº DO PROCESSO / DATA INÍCIO**

**E12/800593/2020  
27/08/2020**

*PE 647/2021*

**INFORMAÇÕES**

\*  
Processo : E12/800593/2020 Volume 003  
Abertura : 05/11/2021  
Documento : CI-024/2020  
Interessado : DDSG-6B  
Assunto : AQUISICAO  
  
Objeto : DE MICROSCOPIO INVERTIDO

**OBSERVAÇÕES**

COMPANHIA ESTADUAL DE AGUAS E ESGOTOS - CEDAE  
DIRETOR PRESIDENTE - DPR  
CHEFE DE GABINETE DA DPR - GAB-DPR  
COORDENACAO DE PROTOCOLO GERAL DO GAB-DPR - PRG

TERMO DE ABERTURA DE VOLUME

Nesta data, em atencao 'a solicitacao do orgao >>>>>>DAD-3, providenciamos a abertura deste volume 3, do processo E12/800593/2020, que devera' ser numerado sequencialmente a partir da folha 00602, 'a execucao desta, podendo sua instrucao atingir o maximo de 300 folhas.

Rio de Janeiro, 05 de novembro de 2021.

Robinson da Silva Torres  
Auxiliar de Setor II-PRG-DAD  
Reg. 0-04288-2 - CEDAE

Assinatura / Matricula / Carimbo

peças destes equipamentos; (o) prestação de serviços de assistência técnica, manutenção, treinamento, instalação, referente aos produtos supramencionados; (c) intermediação de negócios; (d) locação dos produtos supramencionados; (e) participação em outras sociedades, na qualidade de acionista ou quotista; (f) escritório administrativo e prestação de serviços de assistência técnica na sede da Sociedade; e (g) prestação de serviços hospitalares de preparação, montagem, manutenção e gerenciamento de equipamentos em serviços de saúde.

**Parágrafo Segundo:** A Sociedade poderá, ainda, abrir ou fechar filiais, sucursais, depósitos e escritórios em qualquer parte do território em qualquer parte do território nacional, mediante decisão de sócias representando ao menos  $\frac{3}{4}$  (três quartos) do capital social.

### OBJETO SOCIAL

**Cláusula 3ª.** A Sociedade tem por objeto social:

- (a) Importação, exportação, comercialização, armazenagem, distribuição e a expedição de produtos médicos hospitalares, **microscópios**, equipamentos de audiovisual em geral, tais como máquinas fotográficas digitais, "voice recorders", seus aplicativos, bem como os respectivos aplicativos, partes, acessórios, componentes, cartões de memória, softwares, partes e peças destes equipamentos;
- (b) prestação de serviços de assistência técnica, manutenção, treinamento, instalação, referente aos produtos supramencionados;
- (c) intermediação de negócios;
- (d) locação dos produtos supramencionados;
- (e) participação em outras sociedades, na qualidade de acionista ou quotista;
- (f) escritório administrativo e prestação de serviços de assistência técnica na sede da Sociedade; e
- (g) prestação de serviços hospitalares de preparação, montagem, manutenção e gerenciamento de equipamentos em serviços de saúde.

### DURAÇÃO DA SOCIEDADE

**Cláusula 4ª.** O prazo de duração da Sociedade é por tempo indeterminado.

REGISTRO DO 15º TABELÃO DE NOTAS  
 Av. Dr. Cardoso de Melo, 1855  
 (Esp. de R. Funchal) - Tel.: 3046-0510/3068-5100  
 AUTENTICAÇÃO - Autêntica e Presente  
 cópia reprográfica extraída, conforme  
 original apresentado, em 15/08/2021  
 S. Paulo.

28/08/2021

Edição  
 ESCREV  
 CUSTAS 007



JUL 27 2020

**CAPITAL SOCIAL**

**Cláusula 5ª.** O capital social da Sociedade é de R\$ 159.796.649,00 (cento e cinquenta e nove milhões, setecentos e noventa e seis mil, seiscentos e quarenta e nove reais) totalmente integralizado, em moeda corrente nacional, dividido em 159.796.649 (cento e cinquenta e nove milhões, setecentos e noventa e seis mil, seiscentos e quarenta e nove) quotas no valor nominal de R\$ 1,00 (um real) cada uma, distribuídas entre as sócias:

- (a) OLYMPUS LATIN AMERICA INC.,** detém 159.733.949 (cento e cinquenta e nove milhões, setecentas e três mil, novecentas e quarenta e nove) quotas integralizadas, com valor nominal total de R\$ 159.733.949,00 (cento e cinquenta e nove milhões, setecentos e trinta e três mil, novecentos e quarenta e nove reais), e
- (b) OLYMPUS CORPORATION,** detém 62.700 (sessenta e duas mil e setecentas) quotas integralizadas, no valor nominal de R\$ 62.700,00 (sessenta e dois mil e setecentos reais).

**Parágrafo Primeiro:** De acordo com o Artigo 1.052 da Lei nº 10.406 de 10 de janeiro de 2002, a responsabilidade de cada sócia é restrita ao valor total de suas quotas, sendo solidária com relação à integralização total do capital social da Sociedade.

**Parágrafo Segundo:** Cada quota confere o direito a um voto nas decisões de sócias.

**AUMENTO DO CAPITAL SOCIAL**

**Cláusula 6ª.** O capital social, desde que totalmente integralizado, poderá ser aumentado pelas sócias conforme quórum previsto neste Contrato Social.

**Cláusula 7ª.** O aumento de capital deverá ser deliberado em reunião de sócias, em que: (a) serão definidos os termos e condições do aumento de capital; (b) será fixado o prazo de 30 (trinta) dias para o exercício do direito de preferência; e (c) será convocada a reunião de sócias para aprovar a correspondente alteração do Contrato Social, a menos que a totalidade das sócias se pronuncie, nesse momento, com relação ao seu direito de preferência para subscrever novas quotas no correspondente aumento de

ARQUIVO DO 15º TABELÃO DE NOTAS  
Av. Dr. Cardoso de Melo, 1855  
(Esq. da R. Funchal) - Tel.: 3045-9615/3068-5100  
AUTENTICAÇÃO - Autêntico a Presente  
cópia reprográfico extraída, conforme  
original apresentado, doutra  
S. Paulo.

27/08/2021



capital. Nesta última hipótese, a alteração do Contrato Social será aprovada no mesmo ato.

**Parágrafo Único:** As reuniões de sócias mencionadas nesta Cláusula serão dispensadas caso a totalidade das sócias assine a correspondente alteração do Contrato Social da Sociedade.

### REDUÇÃO DO CAPITAL SOCIAL

**Cláusula 8ª.** As sócias poderão reduzir o capital social se este for excessivo em relação ao objeto social da Sociedade, bem como, estando o capital totalmente integralizado, se a Sociedade sofrer perdas irreparáveis.

**Parágrafo Primeiro:** A redução do capital social, assim como o valor da redução, deverá ser deliberada e aprovada em reunião de sócias, pelas sócias que representem a maioria simples do capital social.

**Parágrafo Segundo:** A redução de capital social será sempre suportada pelas sócias de forma proporcional à participação de cada uma delas no capital social, e operar-se-á mediante a diminuição do valor nominal de todas as quotas, indistintamente.

**Parágrafo Terceiro:** As sócias deverão suportar a redução do capital social decorrente de perdas irreparáveis, não tendo direito à restituição dos valores e dos bens utilizados na integralização.

**Parágrafo Quarto:** Na hipótese de o valor do capital social ser considerado excessivo em relação ao objeto social, a restituição do capital será feita restituindo-se parte do valor das quotas às sócias, ou dispensando-se as prestações ainda devidas, com diminuição proporcional em ambos os casos, do valor nominal das quotas.

### Cessão e Transferência de Quotas

**Clausula 9ª.** As sócias poderão ceder e/ou transferir, total ou parcialmente, suas quotas no capital social, ou seu direito de preferência na subscrição de novas quotas, a sócia ou terceiro estranho a Sociedade, desde que não haja oposição de sócias representando mais de 1/4 (um quarto) do capital social. As sócias que concordarem com a cessão e/ou transferência deverão assinar

15º TABELÃO DE NOTAS  
Av. Dr. Cândido de Melo, 1855  
(Esp. da R. Funchal) - Tel.: 3045-0618/3068-5100  
AUTENTICAÇÃO - Autentico a Presente  
cópia reprográfica anexada, conforme  
original apresentado, do nº 10.  
S. Paulo,

28 OUT 2021



todos os documentos necessários a comprovação da cessão e/ou transferência das quotas, inclusive a alteração do presente Contrato Social.

**Cláusula 10ª.** Não obstante o disposto na Cláusula anterior, as quotas representativas do capital social somente poderão ser cedidas e/ou transferidas à terceiros após terem sido oferecidas as outras sócias, que terão o direito de preferência na aquisição das referidas quotas, pelo prazo de 60 (sessenta) dias contados do recebimento do aviso por escrito da sócia disposta a ceder e/ou transferir suas quotas Decorrido este prazo sem o exercício do direito de preferência acima, a sócia disposta a ceder e/ou transferir suas quotas poderá fazê-lo a terceiros, desde que nos mesmos termos e nas mesmas condições oferecidas as outras sócias.

**Parágrafo Único:** A qualquer momento as sócias poderão renunciar os direitos e prazos previstos neste Capítulo.

### Administração

**Clausula 11ª.** A Sociedade é administrada por até 4 (quatro) administradores não sócios, sendo 1 (um) administrador designado **Diretor Presidente**, 1 (um) administrador designado **Diretor Financeiro** e 2 (dois) administradores sem designação específica; os quais detém, **individualmente, os mais amplos poderes** para deliberar sobre a administração geral dos negócios da Sociedade, de acordo com suas respectivas atribuições, representando a ativa e passivamente, em juízo ou fora dele, praticando todos os atos necessários ao funcionamento da Sociedade, inclusive perante repartições públicas federais, **estaduais**, municipais, empresas paraestatais ou de economia mista, empresas privadas nacionais e estrangeiras.

**Parágrafo Primeiro:** As sócias (I) ratificam a nomeação (a) do Sr. **Daniel Ferraz Silveira**, brasileiro, casado, administrador de empresas, portador da Cédula de Identidade RG n 24.420.256-4 SSP/SP e inscrito no CPF/ME sob nº 265.794.068-44, residente e domiciliado na Cidade de São Paulo, Estado de São Paulo, na Rua Itamatai, nº 75 apartamento 11, Vila Andrade, CEP 05 715 020, para o cargo de Diretor Presidente da Sociedade, e (b) da Sra. **Tatiana Hatori Vidal**, brasileira, casada, administradora, portadora da Cédula de Identidade RG nº 23.080.957-1 SSP/SP, inscrita no CPF/ME sob nº 213.424.348-11, residente e domiciliada na Cidade de Carapicuíba, Estado de São Paulo, Rua Uruana, 18, Chácara dos Junqueira CEP 06 355 480, para o cargo de **Diretora**

NO DO 15º TABELÃO DE NOTAS  
N.º de Matr. 1855  
N.º de Matr. P. Funchal - Tel.: 2046-0518/3058-5100  
AUTENTICAÇÃO - Autentico e Presente  
Autenticação Extrada, conforme  
N.º de Matr. 1855  
S. Paulo

28 OUT. 2021



**Financeira** da Sociedade; e (II) nomeiam o Sr. **Hideki Nagai**, japonês, casado, advogado, portador da Carteira de Registro Nacional Migratório "CRNM" nº F097731-B, e inscrito no CPF/ME sob nº 242.404.998-01, residente e domiciliado na Cidade de São Paulo, Estado de São Paulo, na Av. Presidente Juscelino Kubitschek 1545, Apto 2403, Vila Nova Conceição, CEP 04543 011, para o cargo de Diretor sem designação específica da Sociedade.

**Parágrafo Segundo:** As competências do Diretor Presidente e do Diretor Financeiro são as seguintes:

- (I) corresponde ao Diretor Presidente, dentre outras competências convocar as reuniões de sócias; coordenar e supervisionar a Diretoria, supervisionar os negócios e assegurar o cumprimento da missão e dos objetivos da Sociedade; e estabelece estratégias operacionais;
- (ii) corresponde ao Diretor Financeiro, dentre outras competências administrar e prestar contas das finanças da Sociedade; prestar apoio ao Diretor Presidente em suas atividades, coordenar e ser responsável pelos departamentos de recursos humanos, de marketing, de suprimentos e de tecnologia da informação.

**Parágrafo Terceiro:** Os Diretores têm mandato por prazo indeterminado e poderão ser substituídos a qualquer tempo.

**Parágrafo Quarto:** Os Diretores não poderão praticar quaisquer dos seguintes atos, sem a prévia autorização, por escrito, da sócia majoritária da Sociedade, autorização esta que poderá ser comprovada através de carta, fax ou e-mail:

- (a) Engajar a Sociedade em novos negócios que não estejam relacionados ao seu objeto social;
- (b) Onerar, adquirir ou alienar participações da Sociedade em negócios ou sociedades ou qualquer outro empreendimento;
- (c) Comprar, vender, onerar ou de qualquer outra forma alienar bens móveis;
- (d) Comprar, vender, onerar, locar ou de qualquer outra forma alienar bens imóveis;
- (e) Prestar garantias e fianças em empréstimos ou outras obrigações da Sociedade ou de terceiros, exceto para viabilizar a participação, pela Sociedade, em processos licitatórios;

CARTÓRIO DO 15º TABELÃO DE NOTAS  
 Rua do Passo de Melo, 1856  
 (Esp. c/a R. Funchal) - Tel.: 3045-0518/3068-6100  
 AUTENTICAÇÃO - Autenticada Presente  
 cópia reprográfica extraída, conforme  
 original apresentado, dou fé  
 S. Paulo, 28 OUT 2021



28 OUT 2021

VALIDA E LEGÍTIMA  
 COM O USO DE  
 VERIFICAÇÃO





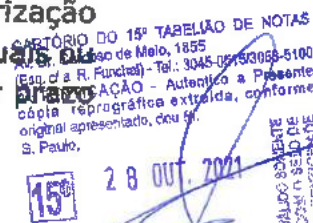
- (f) Celebrar ou assinar contratos ou acordos de qualquer natureza, cujo valor ou remuneração anual exceda o equivalente, em moeda corrente nacional, a US\$ 5.000.000,00 (cinco milhões de dólares norte-americanos) ou cujo prazo de duração seja superior a 5 (cinco) anos, exceto contratos de câmbio e contratos celebrados com sociedades do grupo Olympus, os quais poderão ser assinados sem restrição;
- (g) Conceder ou tomar empréstimos bancários;
- (h) Assinar cheques e quaisquer outros documentos financeiros para despesas operacionais da Sociedade cujo Valor exceda o equivalente, em moeda corrente nacional, a US\$ 5.000.000,00 (cinco milhões de dólares norte-americanos), exceto transferências bancárias eletrônicas para cobrir folha de pagamento e pagamento de tributos ou entre contas bancárias da Sociedade do grupo Olympus, as quais poderão ser realizadas sem restrição;
- (i) Adquirir ou dispor de direitos de propriedade intelectual; e
- (j) Constituir, cindir, fusionar, incorporar, dissolver, liquidar ou transformar sociedades subsidiárias.

**Parágrafo Quinto:** A Sociedade será representada perante terceiros e perante os órgãos governamentais da seguinte forma (i) por quaisquer 2 (dois) Diretores, atuando em conjunto; (ii) por qualquer Diretor, atuando em conjunto com 1 (um) procurador, sempre dentro dos limites da procuração que lhe foi outorgada; e (iii) por 2 (dois) procuradores, atuando em conjunto, sempre dentro dos limites das procurações que lhes foram outorgadas.

**Parágrafo Sexto:** Os Diretores poderão constituir procuradores com poderes específicos para a prática de atos que não os enumerados no Parágrafo Quarto da Cláusula 11ª sem a necessidade de autorização previa, desde que as procurações sejam outorgadas por períodos iguais ou inferiores a 1 (um) ano. Procurações para fins judiciais poderão ter prazo indeterminado.

### Uso da Denominação Social

**Clausula 12ª.** E expressamente vedado o uso da denominação social em atos ou documentos estranhos ao objeto social da Sociedade.



### Exercício Social e Balanço Patrimonial

**Clausula 13ª.** O exercício social iniciar se á no dia 1º de abril e encerrar se a no dia 31 de março de cada ano, quando serão elaborados inventário, balanço patrimonial, demonstração do resultado do exercício, balanço de resultado econômico e os demais documentos exigidos por lei. Os lucros, prejuízos e juros sobre capital terão a destinação deliberada pelas sócias.

**Parágrafo Primeiro:** Os lucros apurados com base em balanço patrimonial de encerramento do exercício social terão a destinação que for determinada pelas sócias representando a maioria do capital social.

**Parágrafo Segundo:** A Sociedade poderá levantar balanços intermediários a qualquer tempo e distribuir lucros intermediários ou intercalares e/ou declarar e pagar juros sobre capital próprio com base neles mediante decisão de sócias representando a maioria do capital social da Sociedade.

**Parágrafo Terceiro:** Nos termos do Artigo 1.007 da Lei nº 10.406, de 10 de janeiro de 2002, os lucros e juros sobre capital próprio poderão ser distribuídos e pagos desproporcionalmente a participação das sócias no capital social da Sociedade, mediante decisão de sócias representando a maioria do capital social da Sociedade.

### Reunião de Sócias

**Clausula 14ª.** As deliberações das sócias serão tomadas em reunião, obedecendo as regras de convocação e quórum dispostas neste capítulo.

**Parágrafo Primeiro:** A reunião será dispensada quando todas as sócias decidirem, por escrito, sobre a matéria objeto de deliberação.

**Parágrafo Segundo:** De acordo com a legislação em vigor, a transcrição de ata de reunião de sócias em livro próprio e dispensada as atas de reunião de sócias e as resoluções de sócias poderão ser registradas dentro do prazo de 30 (trinta) dias a contar da data de assinatura na Junta Comercial competente, quando as sócias assim julgarem conveniente e/ou necessário.

CARTÓRIO DO 15º TABELÃO DE NOTAS  
Av. Dr. Cardoso de Melo, 1855  
(Eq. da R. Funchal) - Tel.: 3095-0518/3058-5100  
AUTENTICAÇÃO - Autenticado a Presença  
cópia reprográfica extraída, conforme  
original apresentado, dou fé.

28 ABR 2021  
VÁLIDO SOMENTE  
COM O SELLO DE  
AUTENTICIDADE



**Clausula 15ª.** Sem prejuízo do disposto no presente Contrato Social e na legislação aplicável, os seguintes materiais dependem da deliberação das sócias:

- I. a aprovação anual das contas da administração e das demonstrações financeiras da Sociedade;
- II. a alteração do Contrato Social;
- III. a incorporação, cisão, fusão, transformação, dissolução e liquidação da
- IV. Sociedade, ou a cessação do estado de liquidação;
- V. a nomeação e destituição dos liquidantes e o julgamento das suas contas; e
- VI. o pedido de recuperação judicial ou extrajudicial da Sociedade e o pedido de falência.

**Parágrafo Primeiro:** As sócias decidirão, oportunamente, sobre a conveniência de realizar a reunião anual de sócias para tratar dos assuntos indicados no Artigo 1.078 da Lei nº 10.406 de 10 de janeiro de 2002, os quais encontram-se listados abaixo:

- I. tomar as contas da administração e deliberar sobre o balanço patrimonial e o de resultado econômico;
- II. designar ou destituir administradores, quando for o caso, bem como designar a sua remuneração;
- III. deliberar sobre a destinação do resultado (lucro ou prejuízo) do exercício fiscal anterior; e
- IV. tratar de qualquer outro assunto constante da ordem do dia.

**Parágrafo Segundo:** Caso a reunião anual de sócias seja realizada, o balanço patrimonial, demonstração do resultado do exercício e outros documentos pertinentes deverão ser colocados à disposição das sócias com 30 (trinta) dias de antecedência da data de sua realização.

**Cláusula 16ª.** As reuniões serão realizadas sempre que necessário e deverão ser convocadas por um dos Diretores ou por sócias representando no mínimo 1/5 (um quinto) do capital social.

**Parágrafo Primeiro:** A convocação para a reunião de sócias será feita por escrito, com antecedência mínima de 8 (oito) dias, por carta registrada ou

REGISTRO DO 15º TABELÃO DE NOTAS  
Av. Dr. Cardoso de Melo, 1856  
Funchal - Tel.: 3045-0816/3056-5100  
AUTENTICAÇÃO - Autentico a presente  
cópia reprográfica extraída, conforme  
original apresentado, dou fe.  
S. Paulo,

15º 28 001. 2021

Eduardo Cor  
ESCREVENTE  
CUSTAS CONTR



e-mail, encaminhado para o endereço eletrônico informado pela sócia & Sociedade, ou como permitido por lei.

**Parágrafo Segundo:** As formalidades de convocação serão dispensadas quando todas as sócias comparecerem ou declararem, por escrito, estar cientes do local, data, hora e ordem do dia.

**Clausula 17ª.** A reunião será instalada com a presença de sócias representando 3/4 (três quartos) do capital social, em primeira convocação, e maioria absoluta, nas demais convocações.

**Parágrafo Único:** As reuniões poderão ter um presidente e um secretário, que poderão ser sócias, seus representantes legais ou qualquer pessoa escolhida entre os presentes.

**Clausula 18ª.** As matérias abaixo mencionadas serão aprovadas com base nos quóruns a seguir dispostos:

- (a) Aprovação de contas da administração da Sociedade, cujo quórum para aprovação e de maioria simples das sócias presentes na reunião;
- (b) A fixação do valor e modo de remuneração dos administradores, que deverá ser aprovado por sócias que representem mais da metade do capital social;
- (c) A modificação do presente Contrato Social, que deverá ser aprovada por sócias que representem pelo menos 3/4 (três quartos) do capital social;
- (d) A incorporação, cisão, fusão, transformação, dissolução, liquidação ou cessação do estado de liquidação da Sociedade, que deverão ser aprovadas por sócias que representam pelo menos 3/4 (três quartos) do capital social;
- (e) nomeação e a destituição de liquidantes, assim como o julgamento de suas contas, cujo quórum para aprovação e de maioria simples das sócias presentes na reunião;
- (f) Pedidos de falência ou recuperação judicial ou extrajudicial da Sociedade, que deverão ser aprovados por sócias que representem mais da metade do capital social;
- (g) A criação de Conselho Fiscal, a atribuição de seus poderes e remuneração de seus membros, que deverão ser aprovadas por sócias que representem pelo menos % (três quartos) do capital social;

15º TABELÃO DE NOTAS  
 Av. Dr. Cardoso de Melo, 1855  
 São Paulo - SP - Tel.: 8045-0618 / 8068-5100  
 AUTENTICAÇÃO - Autentico e Presente  
 cópia reprográfica extraída conforme  
 original apresentado, dou fé.  
 S. Paulo,

28 OUT. 2020



(h) A forma e proporção de distribuição dos lucros apurados, dos lucros acumulados ou reservas de lucros existentes, que deverão ser aprovados por sócias que representem mais da metade do capital social; e

(i) A manutenção dos lucros em conta de lucros em suspenso ou a sua destinação para aumento de capital, que deverão ser aprovados por sócias que representem mais da metade do capital social.

**Cláusula 19ª.** As deliberações tomadas em conformidade com este Contrato Social e com a legislação aplicável vinculam todos as sócias, ainda que ausentes ou dissidentes.

### Continuação e Liquidação da Sociedade

**Cláusula 20ª.** Na hipótese de falência, recuperação judicial ou extrajudicial, dissolução insolvência, liquidação, retirada ou exclusão de qualquer sócia, as demais sócias terão o direito de preferência na aquisição das quotas da sócia falida, em recuperação judicial ou extrajudicial, dissolvida, insolvente, liquidada, retirante ou excluída, podendo a Sociedade continuar seus negócios, sendo que o direito de preferência será exercido nos termos e nas condições previstas neste Contrato Social.

**Cláusula 21ª.** No caso de liquidação, serão observadas as disposições legais aplicáveis.

**Parágrafo Único:** Durante a fase de liquidação, o liquidante poderá gravar de ônus reais os moveis e imóveis, contrair empréstimos e prosseguir nos negócios da Sociedade.

### Transformação

**Clausula 22ª.** A Sociedade poderá ser transformada em sociedade anônima a qualquer tempo, por decisão das sócias representando a totalidade do capital social.

### Lei Aplicável

**Cláusula 23ª.** A Sociedade será regida pelas disposições da Lei 10 406 de 10 de janeiro de 2002 aplicável as sociedades empresárias limitadas e, supletivamente, pela Lei nº 6 404 de 15 de dezembro de 1976 e alterações posteriores.

CARTÓRIO DO 15º TABELIAO DE NOTAS  
Av. Dr. Carlos de Melo, 1855  
(Esc. nº 8 R. Funchal) - Tel.: 3045-0516/3068-8100  
REGISTRO DE TRANSACÇÃO - Autentico e Presente  
cópia reprográfrica extraída conforme  
original apresentado, de 18.

15º

28 OUT 2021

Eduardo Zo  
ESCREVEN  
DE CONT

12/800593/20

27 AÇO 2020

612 G

**Foro**

**Clausula 24ª.** As partes elegem o foro da Cidade de São Paulo para dirimir quaisquer litígios decorrentes deste instrumento, com exclusão de qualquer outro, por mais privilegiado que seja.

**Declaração de Desimpedimento**

Os Diretores da Sociedade não estão impedidos de exercer a administração da Sociedade, por lei especial, ou em virtude de condenação criminal, ou por se encontrarem sob os efeitos dela, à pena que vede, ainda que temporariamente, o acesso a cargos públicos, nem por crime falimentar, de prevaricação, peita, suborno ou concussão, peculato, contra a economia popular, contra o sistema financeiro nacional, contra as normas de defesa da concorrência, contra as relações de consumo, a fé pública ou a propriedade."

E por estarem assim justas e contratadas, as partes assinam o presente instrumento em 3 (três) vias, de igual formar e teor, para os devidos efeitos.

São Paulo, 22 de abril de 2021.

*[Handwritten Signature]*  
**OLYMPUS LATIN AMERICA INC**  
**OLYMPUS CORPORATION**  
Vivian de Moraes Simões Bocchio

*[Handwritten Signature]*  
**OLYMPUS CORPORATION**  
Vivian de Moraes Simões Bocchio

CARTÓRIO DO 15º TABELADO DE NOTAS  
Av. Dr. Cardoso de Melo, 1655  
(Esq. c/ a R. Funchal) - Tel: 3044-0515/3068-6100  
AUTENTICAÇÃO - Autentico a Presente  
cópia reprográfica extraída, conforme  
original apresentado, de: \_\_\_\_\_  
S. Paulo.

150 28 ABR. 2021

Eduardo...  
ESCREVA...  
CUSTAS CO...  
Vivian de Moraes Simões Bocchio  
1123Z  
AUTENTICAÇÃO  
AUT059BF0871914

29 ABR. 2021  
SECRETARIA DE DESENVOLVIMENTO  
ECONÔMICO - JUCESP  
GISELA SIMIEMA CESCHIN  
SECRETÁRIA GERAL  
125.957/21-0  
JUCESP



REPÚBLICA FEDERATIVA DO BRASIL

27 AÇO 2020

## CADASTRO NACIONAL DA PESSOA JURÍDICA

NÚMERO DE INSCRIÇÃO 04.937.243/0001-01 MATRIZ	✓	COMPROVANTE DE INSCRIÇÃO E DE SITUAÇÃO CADASTRAL	DATA DE ABERTURA 08/03/2002
---	---	---	--------------------------------

NOME EMPRESARIAL OLYMPUS OPTICAL DO BRASIL LTDA.	✓
---	---

TÍTULO DO ESTABELECIMENTO (NOME DE FANTASIA) OLYMPUS	FORTE DEMAIS
---	-----------------

CÓDIGO E DESCRIÇÃO DA ATIVIDADE ECONÔMICA PRINCIPAL 46.45-1-01 - Comércio atacadista de Instrumentos e materiais para uso médico, cirúrgico, hospitalar e de laboratórios
--

CÓDIGO E DESCRIÇÃO DAS ATIVIDADES ECONÔMICAS SECUNDÁRIAS 33.12-1-03 - Manutenção e reparação de aparelhos eletromédicos e eletroterapêuticos e equipamentos de irradiação 33.19-8-00 - Manutenção e reparação de equipamentos e produtos não especificados anteriormente 46.49-4-02 - Comércio atacadista de aparelhos eletrônicos de uso pessoal e doméstico 46.64-8-00 - Comércio atacadista de máquinas, aparelhos e equipamentos para uso odonto-médico-hospitalar; partes e peças 62.03-1-00 - Desenvolvimento e licenciamento de programas de computador não-customizáveis 64.63-8-00 - Outras sociedades de participação, exceto holdings 74.90-1-04 - Atividades de intermediação e agenciamento de serviços e negócios em geral, exceto imobiliários 74.90-1-99 - Outras atividades profissionais, científicas e técnicas não especificadas anteriormente 77.29-2-03 - Aluguel de material médico 77.39-0-02 - Aluguel de equipamentos científicos, médicos e hospitalares, sem operador 85.99-6-99 - Outras atividades de ensino não especificadas anteriormente
---

CÓDIGO E DESCRIÇÃO DA NATUREZA JURÍDICA 206-2 - Sociedade Empresária Limitada
--

LOGRADOURO R DO ROCIO	NÚMERO 430	COMPLEMENTO 2 ANDAR
--------------------------	---------------	------------------------

CEP 04.552-006	BAIRRO/DISTRITO VILA OLIMPIA	MUNICÍPIO SAO PAULO	UF SP ✓
-------------------	---------------------------------	------------------------	------------

ENDEREÇO ELETRÔNICO TATIANA.VIDAL@OLYMPUS.COM	TELEFONE (11) 3046-8599/ (11) 3046-6531
--	--

ENTE FEDERATIVO RESPONSÁVEL (EFR) *****
--

SITUAÇÃO CADASTRAL ATIVA	DATA DA SITUAÇÃO CADASTRAL 24/09/2005
-----------------------------	--

MOTIVO DE SITUAÇÃO CADASTRAL
------------------------------

SITUAÇÃO ESPECIAL *****	DATA DA SITUAÇÃO ESPECIAL *****
----------------------------	------------------------------------

Aprovado pela Instrução Normativa RFB nº 1.863, de 27 de dezembro de 2018.

Emitido no dia 03/11/2021 às 16:14:50 (data e hora de Brasília).



Página: 1/1



**MINISTÉRIO DA FAZENDA**  
Secretaria da Receita Federal do Brasil  
Procuradoria-Geral da Fazenda Nacional

**CERTIDÃO POSITIVA COM EFEITOS DE NEGATIVA DE DÉBITOS RELATIVOS AOS TRIBUTOS  
FEDERAIS E À DÍVIDA ATIVA DA UNIÃO**

**Nome: OLYMPUS OPTICAL DO BRASIL LTDA.**  
**CNPJ: 04.937.243/0001-01**

Ressalvado o direito de a Fazenda Nacional cobrar e inscrever quaisquer dívidas de responsabilidade do sujeito passivo acima identificado que vierem a ser apuradas, é certificado que:

1. constam débitos administrados pela Secretaria da Receita Federal do Brasil (RFB) com exigibilidade suspensa nos termos do art. 151 da Lei nº 5.172, de 25 de outubro de 1966 - Código Tributário Nacional (CTN), ou objeto de decisão judicial que determina sua desconsideração para fins de certificação da regularidade fiscal, ou ainda não vencidos; e
2. não constam inscrições em Dívida Ativa da União (DAU) na Procuradoria-Geral da Fazenda Nacional (PGFN).

Conforme disposto nos arts. 205 e 206 do CTN, este documento tem os mesmos efeitos da certidão negativa.

Esta certidão é válida para o estabelecimento matriz e suas filiais e, no caso de ente federativo, para todos os órgãos e fundos públicos da administração direta a ele vinculados. Refere-se à situação do sujeito passivo no âmbito da RFB e da PGFN e abrange inclusive as contribuições sociais previstas nas alíneas 'a' a 'd' do parágrafo único do art. 11 da Lei nº 8.212, de 24 de julho de 1991.

A aceitação desta certidão está condicionada à verificação de sua autenticidade na Internet, nos endereços <<http://rfb.gov.br>> ou <<http://www.pgfn.gov.br>>.

Certidão emitida gratuitamente com base na Portaria Conjunta RFB/PGFN nº 1.751, de 2/10/2014.

Emitida às 12:59:53 do dia 01/09/2021 <hora e data de Brasília>.

Válida até 28/02/2022. ✓

Código de controle da certidão: **3594.FB30.EAD5.294C** ✓

Qualquer rasura ou emenda invalidará este documento.







Secretaria da Fazenda e Planejamento do Estado  
de São Paulo

12/806593/20

27 AGO 2020

615 G

Débitos Tributários Não Inscritos na Dívida Ativa do Estado de São Paulo

CNPJ / IE: 04.937.243/0001-01

Ressalvado o direito da Secretaria da Fazenda e Planejamento do Estado de São Paulo de apurar débitos de responsabilidade da pessoa jurídica acima identificada, é certificado que **não constam débitos** declarados ou apurados pendentes de inscrição na Dívida Ativa de responsabilidade do estabelecimento matriz/filial acima identificado.

Certidão nº 21100257372-40  
Data e hora da emissão 20/10/2021 17:30:49 ✓  
Validade 6 (seis) meses, contados da data de sua expedição. ✓

Qualquer rasura ou emenda invalidará este documento.

A aceitação desta certidão está condicionada à verificação de sua autenticidade no sítio [www.pfe.fazenda.sp.gov.br](http://www.pfe.fazenda.sp.gov.br) ✓





# PROCURADORIA GERAL DO ESTADO

## Procuradoria da Dívida Ativa

### Certidão Negativa de Débitos Tributários da Dívida Ativa do Estado de São Paulo

CNPJ Base: 04.937.243

Ressalvado o direito de a Fazenda do Estado de São Paulo cobrar ou inscrever quaisquer dívidas de responsabilidade da pessoa jurídica/física acima identificada que vierem a ser apuradas, é certificado que:

**não constam débitos inscritos em Dívida Ativa de responsabilidade do Interessado(a).**

Tratando-se de CRDA emitida para pessoa jurídica, a pesquisa na base de dados é feita por meio do CNPJ Base, de modo que a certidão negativa abrange todos os estabelecimentos do contribuinte, cuja raiz do CNPJ seja aquela acima informada.

Certidão nº	32035091	Folha 1 de 1
Data e hora da emissão	20/10/2021 17:32:03 ✓	(hora de Brasília)
Validade	30 (TRINTA) dias, contados da emissão.	

Certidão emitida nos termos da Resolução Conjunta SF-PGE nº 2, de 9 de maio de 2013.

Qualquer rasura ou emenda invalidará este documento.

A aceitação desta certidão está condicionada à verificação de sua autenticidade no site

<http://www.dividaativa.pge.sp.gov.br>



# PREFEITURA DE SÃO PAULO

Secretaria Municipal da Fazenda

## Certidão Conjunta de Débitos de Tributos Imobiliários

<b>Certidão Número:</b>	0001095242-2021
<b>Número do Contribuinte:</b>	299.039.1112-0
<b>Nome do Contribuinte:</b>	INFORMAÇÃO PROTEGIDA POR SIGILO FISCAL
<b>Local do Imóvel:</b>	R DO ROCIO , 430 , ES 21 E 24 VG , EDIFÍCIO CURT - CEP: 04552-000
<b>Cep:</b>	04552-000
<b>Liberação:</b>	13/10/2021
<b>Validade:</b>	11/04/2022

Ressalvado o direito de a Fazenda Municipal cobrar e inscrever quaisquer dívidas de responsabilidade do sujeito passivo que vierem a ser apuradas ou que se verifiquem a qualquer tempo, inclusive em relação ao período contido neste documento, relativas a tributos administrados pela Secretaria Municipal da Fazenda e a inscrições em Dívida Ativa Municipal, junto à Procuradoria-Geral do Município é certificado que a Situação Fiscal do Contribuinte supra, referente ao Imposto Predial e Territorial Urbano, Taxa de Limpeza Pública, Taxa de Conservação de Vias e Logradouros Públicos, Taxa de Combate e Sinistros e Contribuição de Melhoria incidentes sobre o imóvel acima identificado inscritos e não inscritos na Dívida Ativa até a presente data é: **REGULAR.**

A aceitação desta certidão está condicionada à verificação de sua autenticidade na Internet, no endereço <http://www.prefeitura.sp.gov.br/cidade/secretarias/fazenda/>.  
Qualquer rasura invalidará este documento.

Certidão expedida com base na Portaria Conjunta SF/PGM nº 4, de 12 de abril de 2017, Decreto 50.691, de 29 de junho de 2008, Decreto 51.714, de 13 de agosto de 2010 e Portaria SF nº 4, de 05 de janeiro de 2012; Portaria SF nº 268, de 11 de outubro de 2019 e Portaria SF nº 182, de 04 de agosto de 2021.

Certidão emitida às 18:37:45 horas do dia 13/10/2021 (hora e data de Brasília)

Código de autenticidade: 403E5E4A



**PREFEITURA DE  
SÃO PAULO  
FAZENDA**

**SECRETARIA MUNICIPAL DA FAZENDA**

**Certidão Conjunta de Débitos de Tributos Mobiliários**

**Certidão Número:** 1020350 - 2021

**CPF/CNPJ Raiz:** 04.937.243/

**Contribuinte:** OLYMPUS OPTICAL DO BRASIL LTDA

**Liberação:** 24/09/2021

**Validade:** 23/03/2022

**Tributos Abrangidos:** Imposto Sobre Serviços - ISS  
Taxa de Fiscalização de Localização Instalação e Funcionamento  
Taxa de Fiscalização de Anúncio - TFA  
Taxa de Fiscalização de Estabelecimento - TFE  
Taxa de Resíduos Sólidos de Serviços de Saúde - TRSS (incidência a partir de Jan/2011)  
Imposto Sobre Transmissão de Bens Imóveis - ITBI

**Unidades Tributárias:**

CCM 3.100.328-1- Início atv :08/03/2002 (R DO ROCIO, 00430 - CEP: 04552-000 )

CCM 4.335.565-0- Início atv :12/04/2011 (R CUBATAO, 00408 - CEP: 04013-001 - Cancelado em: 20/06/2014)

Ressalvado o direito de a Fazenda Municipal cobrar e inscrever quaisquer dívidas de responsabilidade do sujeito passivo que vierem a ser apuradas ou que se verifiquem a qualquer tempo, inclusive em relação ao período contido neste documento, relativas a tributos administrados pela Secretaria Municipal da Fazenda e a inscrições em Dívida Ativa Municipal, junto à Procuradoria Geral do Município é certificado que a Situação Fiscal do Contribuinte supra, referente aos créditos tributários inscritos e não inscritos na Dívida Ativa abrangidos por esta certidão, até a presente data é: **REGULAR.**

A aceitação desta certidão está condicionada à verificação de sua autenticidade na Internet, no endereço <http://www.prefeitura.sp.gov.br/cidade/secretarias/fazenda/>. Qualquer rasura invalidará este documento.

Certidão expedida com base na Portaria Conjunta SF/PGM nº 4, de 12 de abril de 2017, Instrução Normativa SF/SUREM nº 3, de 6 de abril de 2015, Decreto 50.691, de 29 de junho de 2009, Decreto 51.714, de 13 de agosto de 2010; Portaria SF nº 268, de 11 de outubro de 2019 e Portaria SF nº 182, de 04 de agosto de 2021.

Certidão emitida às 18:39:17 horas do dia 13/10/2021 (hora e data de Brasília).

Código de Autenticidade: 318AB0A8



PODER JUDICIÁRIO  
JUSTIÇA DO TRABALHO

### CERTIDÃO NEGATIVA DE DÉBITOS TRABALHISTAS

Nome: OLYMPUS OPTICAL DO BRASIL LTDA. (MATRIZ E FILIAIS)  
CNPJ: 04.937.243/0001-01  
Certidão n°: 28473392/2021  
Expedição: 16/09/2021, às 13:10:40  
Validade: 14/03/2022 ✓ 180 (cento e oitenta) dias, contados da data de sua expedição.

Certifica-se que OLYMPUS OPTICAL DO BRASIL LTDA. (MATRIZ E FILIAIS), inscrito(a) no CNPJ sob o n° 04.937.243/0001-01, **NÃO CONSTA** do Banco Nacional de Devedores Trabalhistas.

Certidão emitida com base no art. 642-A da Consolidação das Leis do Trabalho, acrescentado pela Lei n° 12.440, de 7 de julho de 2011, e na Resolução Administrativa n° 1470/2011 do Tribunal Superior do Trabalho, de 24 de agosto de 2011.

Os dados constantes desta Certidão são de responsabilidade dos Tribunais do Trabalho e estão atualizados até 2 (dois) dias anteriores à data da sua expedição.

No caso de pessoa jurídica, a Certidão atesta a empresa em relação a todos os seus estabelecimentos, agências ou filiais.

A aceitação desta certidão condiciona-se à verificação de sua autenticidade no portal do Tribunal Superior do Trabalho na Internet (<http://www.tst.jus.br>).

Certidão emitida gratuitamente.

#### INFORMAÇÃO IMPORTANTE

Do Banco Nacional de Devedores Trabalhistas constam os dados necessários à identificação das pessoas naturais e jurídicas inadimplentes perante a Justiça do Trabalho quanto às obrigações estabelecidas em sentença condenatória transitada em julgado ou em acordos judiciais trabalhistas, inclusive no concernente aos recolhimentos previdenciários, a honorários, a custas, a emolumentos ou a recolhimentos determinados em lei; ou decorrentes de execução de acordos firmados perante o Ministério Público do Trabalho ou Comissão de Conciliação Prévia.



Voltar

Imprimir

**Certificado de Regularidade do  
FGTS - CRF****Inscrição:** 04.937.243/0001-01**Razão Social:** OLYMPUS OPTICAL DO BRASIL LTDA**Endereço:** R. DO ROCIO 430 2 ANDAR / VILA OLIMPIA / SAO PAULO / SP / 04552-906

A Caixa Econômica Federal, no uso da atribuição que lhe confere o Art. 7, da Lei 8.036, de 11 de maio de 1990, certifica que, nesta data, a empresa acima identificada encontra-se em situação regular perante o Fundo de Garantia do Tempo de Serviço - FGTS.

O presente Certificado não servirá de prova contra cobrança de quaisquer débitos referentes a contribuições e/ou encargos devidos, decorrentes das obrigações com o FGTS.

**Validade:** 15/10/2021 a 13/11/2021 ✓**Certificação Número:** 2021101500500583046550

Informação obtida em 20/10/2021 17:28:46

A utilização deste Certificado para os fins previstos em Lei esta condicionada a verificação de autenticidade no site da Caixa:  
**[www.caixa.gov.br](http://www.caixa.gov.br)**





08/09/2021

0051278875

PODER JUDICIÁRIO 12/800593/20

TRIBUNAL DE JUSTIÇA DO ESTADO DE SÃO PAULO 27 AGO 2020

621 G

CERTIDÃO ESTADUAL DE DISTRIBUIÇÕES CIVEIS

CERTIDÃO Nº: 1687696

FOLHA: 1/1

A autenticidade desta certidão poderá ser confirmada pela internet no site do Tribunal de Justiça.

A Diretoria de Serviço Técnico de Informações Cíveis do(a) Comarca de São Paulo - Capital, no uso de suas atribuições legais,

CERTIFICA E DÁ FÉ que, pesquisando os registros de distribuições de PEDIDOS DE FALÊNCIA, CONCORDATAS, RECUPERAÇÕES JUDICIAIS E EXTRAJUDICIAIS, anteriores a 07/09/2021, verificou NADA CONSTAR como réu/requerido/interessado em nome de: \*\*\*\*\*

OLYMPUS OPTICAL DO BRASIL LTDA, CNPJ: 04.937.243/0001-01, conforme indicação constante do pedido de certidão.\*\*\*\*\*

Esta certidão não aponta ordinariamente os processos em que a pessoa cujo nome foi pesquisado figura como autor (a). São apontados os feitos com situação em tramitação já cadastrados no sistema informatizado referentes a todas as Comarcas/Foros Regionais e Distritais do Estado de São Paulo.

A data de informatização de cada Comarca/Foro pode ser verificada no Comunicado SPI nº 22/2019.

Esta certidão considera os feitos distribuídos na 1ª Instância, mesmo que estejam em Grau de Recurso.

Não existe conexão com qualquer outra base de dados de instituição pública ou com a Receita Federal que verifique a identidade do NOME/RAZÃO SOCIAL com o CPF/CNPJ. A conferência dos dados pessoais fornecidos pelo pesquisado é de responsabilidade exclusiva do destinatário da certidão.

A certidão em nome de pessoa jurídica considera os processos referentes à matriz e às filiais e poderá apontar feitos de homônimos não qualificados com tipos empresariais diferentes do nome indicado na certidão (EIRELI, S/C, S/S, EPP, ME, MEI, LTDA).

Esta certidão só tem validade mediante assinatura digital.

Esta certidão é sem custas.



São Paulo, 8 de setembro de 2021.

PEDIDO Nº:

0051278875



À

**COMPANHIA ESTADUAL DE ÁGUAS E ESGOTOS – CEDAE****REF.: PREGÃO ELETRÔNICO Nº 647/2021 – PROCESSO Nº E-12/800.593/2020****DECLARAÇÃO DE INEXISTÊNCIA DE IMPEDIMENTOS  
CONSTANTES DO ART. 38 DA LEI Nº 13.303/16**

A licitante, OLYMPUS OPTICAL DO BRASIL LTDA., inscrita no CNPJ/MF sob o nº 04.937.243/0001-01, DECLARA, sob as penas da Lei, que:

1. Não é Administrador ou Empregado da Companhia Estadual de Águas e Esgotos – CEDAE (aplicável à contratação de pessoa física);
2. Não possui(em) Administrador(es) ou Sócio(s) detentor(es) de mais de 5% (cinco por cento) do capital social que seja Administrador ou Empregado da Companhia Estadual de Águas e Esgotos - CEDAE;
3. Não se encontra(m) sob sanção administrativa de suspensão de contratação pela Companhia Estadual de Águas e Esgotos - CEDAE;
4. Não foi(ram) declarada(s) inidônea(s) pela União, por Estado ou pelo Distrito Federal, enquanto perdurarem os efeitos da sanção;
5. Não é(são) constituída(s) por Sócio de Empresa suspensa, impedida ou declarada inidônea;
6. Não possui(em) Administrador que seja Sócio de Empresa suspensa, impedida ou declarada inidônea;
7. Não é(são) constituída(s) por Sócio que tenha sido Sócio ou Administrador de Empresa suspensa, impedida ou declarada inidônea, no período dos fatos que deram ensejo à sanção administrativa;
8. Não possui(em) Administrador que seja Sócio ou Administrador de Empresa suspensa, impedida ou declarada inidônea, no período dos fatos que deram ensejo à sanção;
9. Não possui(em), nos seus quadros de Diretoria, pessoa que participou, em razão de vínculo de mesma natureza, de Empresa (s) declarada(s) inidônea(s).
10. Não possui proprietário, mesmo na condição de Sócio, que tenha terminado seu prazo de gestão ou rompido seu vínculo com a Companhia Estadual de Águas e Esgotos – CEDAE, há menos de 6 (seis) meses;
11. Não possui Sócio ou Administrador com relação de parentesco, até o terceiro grau civil, com:
  - 11.1) Administrador da Companhia Estadual de Águas e Esgotos - CEDAE;

**Olympus Optical do Brasil Ltda.**Matriz São Paulo: Rua do Rocio, 430 – 2º andar – Vila Olimpia – São Paulo – SP – CEP 04552-906 – (11) 3046-6400 // 3046-6599 – [obl-licitacao@olympus.com](mailto:obl-licitacao@olympus.com)  
[www.olympusamerica.com](http://www.olympusamerica.com)

Página 3 de 6



11.2) Empregado da Companhia Estadual de Águas e Esgotos - CEDAE cujas atribuições envolvam a atuação na área responsável pela licitação ou contratação;

11.3) Autoridade do Estado do Rio de Janeiro, cuja Companhia Estadual de Águas e Esgotos – CEDAE está vinculada.

São Paulo, 27 de outubro de 2021.



Tatiana Vidal  
Diretora financeiro  
Olympus Optical do Brasil Ltda.

**OLYMPUS OPTICAL DO BRASIL LTDA.**

CNPJ: 04.937.243/0001-01



KAREN TANIGUTI  
Analista de Licitações  
Olympus Optical do Brasil

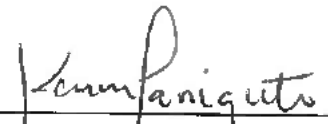
**DECLARAÇÃO**

A **OLYMPUS OPTICAL DO BRASIL LTDA.**, inscrita no CNPJ/MF sob nº 04.937.243/0001-01, com sede na Rua do Rócio, nº 430, 2º andar, Vila Olímpia, Cidade de São Paulo/SP, vem à presença de V.Sa., por intermédio de seus Procuradores abaixo assinados, DECLARAR, sob as sanções administrativas cabíveis e sob as penas da Lei, que não se enquadra nos requisitos previstos na Lei Complementar nº 123, de 14.12.2006, em especial quanto ao seu art. 3º.

São Paulo, 27 de outubro de 2021.



Tatiana Vidal  
Diretora financeiro  
Olympus Optical do Brasil Ltda.



**OLYMPUS OPTICAL DO BRASIL LTDA.**

**CNPJ: 04.937.243/0001-01**

**KAREN TANIGUTI**  
Analista de Licitações  
Olympus Optical do Brasil

**DECLARAÇÃO ANTICORRUPÇÃO**

**OLYMPUS OPTICAL DO BRASIL LTDA.**, inscrita no CNPJ/MF sob o nº 04.937.243/0001-01, sediada na Rua do Rocio, nº 430, 2º andar, Bairro Vila Olímpia, São Paulo / SP, CEP: 04552-906, representante direta e exclusiva no Brasil para vendas e assistência técnica de toda linha da marca Olympus, por seus representantes legais, **DECLARA**, sob as penas da lei, especialmente o artigo 299 do Código Penal Brasileiro, que:

- a) A proposta apresentada foi elaborada de maneira independente e o seu conteúdo não foi, no todo ou em parte, direta ou indiretamente, informado ou discutido com qualquer outro licitante ou interessado, em potencial ou de fato, no presente procedimento licitatório;
- b) A intenção de apresentar a proposta não foi informada ou discutida com qualquer outro licitante ou interessado, em potencial ou de fato, no presente procedimento licitatório;
- c) O licitante não tentou, por qualquer meio ou por qualquer pessoa, influir na decisão de qualquer outro licitante ou interessado, em potencial ou de fato, no presente procedimento licitatório;
- d) O conteúdo da proposta apresentada não será, no todo ou em parte, direta ou indiretamente, comunicado ou discutido com qualquer outro licitante ou interessado, em potencial ou de fato, no presente procedimento licitatório antes da adjudicação do objeto;
- e) O conteúdo da proposta apresentada não foi, no todo ou em parte, informado, discutido ou recebido de qualquer integrante relacionado, direta ou indiretamente, ao órgão licitante antes da abertura oficial das propostas; e
- f) O representante legal do licitante está plenamente ciente do teor e da extensão desta declaração e que detém plenos poderes e informações para firma-la.

DECLARO, ainda, que a pessoa jurídica que represento conduz seus negócios de forma a coibir fraudes, corrupção e a prática de quaisquer outros atos lesivos à Administração Pública, nacional ou estrangeira, em atendimento à Lei Federal nº 12.846/2013 e ao Decreto Estadual nº 60.106/2014, tais como:

- I. Prometer, oferecer ou dar, direta ou indiretamente, vantagem indevida a agente público, ou a terceira pessoa a ele relacionada;

- II. Comprovadamente, financiar, custear, patrocinar ou de qualquer modo subvencionar a prática dos atos ilícitos previstos em lei;
- III. Comprovadamente, utilizar-se de Interposta pessoa física ou jurídica para ocultar ou dissimular seus reais interesses ou a identidade dos beneficiários dos atos praticados;
- IV. No tocante a licitações e contratos:
- a. Frustrar ou fraudar, mediante ajuste, combinação ou qualquer outro expediente, o caráter competitivo de procedimento licitatório público;
  - b. Impedir, perturbar ou fraudar a realização de qualquer ato de procedimento licitatório público;
  - c. Afastar ou procurar afastar licitante, por meio de fraude ou oferecimento de vantagem de qualquer tipo;
  - d. Fraudar licitação pública ou contrato dela decorrente;
  - e. Criar, de modo fraudulento ou irregular, pessoa jurídica para participar de licitação pública ou celebrar contrato administrativo;
  - f. Obter vantagem ou benefício indevido, de modo fraudulento, de modificações ou prorrogações de contratos celebrados com a administração pública, sem autorização em lei, no ato convocatório da licitação pública ou nos respectivos instrumentos contratuais; ou
  - g. Manipular ou fraudar o equilíbrio econômico-financeiro dos contratos celebrados com a administração pública;
- V. Dificultar atividade de investigação ou fiscalização de órgãos, entidades ou agentes públicos, ou intervir em sua atuação, inclusive no âmbito das agências reguladoras e dos órgãos de fiscalização do sistema financeiro nacional.

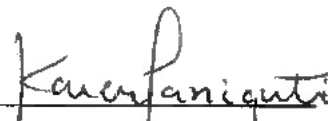
São Paulo, 27 de outubro de 2021.



Tatiana Vidal  
Diretora financeiro  
Olympus Optical do Brasil Ltda.

OLYMPUS OPTICAL DO BRASIL LTDA.

CNPJ: 04.937.243/0001-01



KAREN TANIGUTI  
Analista de Licitações  
Olympus Optical do Brasil

À

COMPANHIA ESTADUAL DE ÁGUAS E ESGOTOS – CEDAE

**REF.: PREGÃO ELETRÔNICO Nº 647/2021 – PROCESSO Nº E-12/800.593/2020****DECLARAÇÃO DA EMPRESA DE QUE NÃO SE ENCONTRA EM  
SITUAÇÃO DE FALÊNCIA, INSOLVÊNCIA OU CONCORDATA**

OLYMPUS OPTICAL DO BRASIL LTDA., inscrita no CNPJ nº 04.937.243/0001-01, por intermédio de seus Procuradores, a Sra. Tatiana Hatori Vidal, portadora da Carteira de Identidade nº 23.080.957-1 e do CPF nº 213.424.348-11, e a Sra. Karen Sayuri Taniguti, portadora da Carteira de Identidade nº 27.784.977-9 e do CPF nº 290.713.448-51, DECLARA que não encontra-se em situação de falência, insolvência ou concordata, deferida antes da vigência da Lei Federal nº 11.101/05.

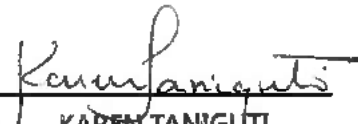
São Paulo, 27 de outubro de 2021.



Tatiana Vidal  
Diretora financeiro  
Olympus Optical do Brasil Ltda.

OLYMPUS OPTICAL DO BRASIL LTDA.

CNPJ: 04.937.243/0001-01



KAREN TANIGUTI  
Analista de Licitações  
Olympus Optical do Brasil

A

COMPANHIA ESTADUAL DE ÁGUAS E ESGOTOS – CEDAE

REF.: PREGÃO ELETRÔNICO Nº 647/2021 – PROCESSO Nº E-12/800.593/2020**DECLARAÇÃO RELATIVA AO CUMPRIMENTO DO DISPOSTO NO INCISO XXXIII DO ARTIGO 7º DA  
CONSTITUIÇÃO FEDERAL**

OLYMPUS OPTICAL DO BRASIL LTDA., inscrita no CNPJ nº 04.937.243/0001-01, por intermédio de seus Procuradores, a Sra. Tatiana Hatori Vidal, portadora da Carteira de Identidade nº 23.080.957-1 e do CPF nº 213.424.348-11, e a Sra. Karen Sayuri Taniguti, portadora da Carteira de Identidade nº 27.784.977-9 e do CPF nº 290.713.448-51, DECLARA, para fins do disposto no inc. XXXIII do art. 7º da Constituição Federal, que não possui em seu quadro funcional menor de dezoito anos em trabalho noturno, perigoso ou insalubre ou menor de dezesseis anos, salvo na condição de aprendiz, a partir de catorze anos.

Ressalva: Emprego/Trabalha menor, a partir de quatorze anos, na condição de aprendiz ( ).

São Paulo, 27 de outubro de 2021.



Tatiana Vidal  
Diretora financeiro  
Olympus Optical do Brasil Ltda.

OLYMPUS OPTICAL DO BRASIL LTDA.

CNPJ: 04.937.243/0001-01



KAREN TANIGUTI  
Analista de Licitações  
Olympus Optical do Brasil

A

COMPANHIA ESTADUAL DE ÁGUAS E ESGOTOS – CEDAE

**REF.: PREGÃO ELETRÔNICO Nº 647/2021 – PROCESSO Nº E-12/800.593/2020****DECLARAÇÃO DA EMPRESA DE QUE NÃO ADOTA TRABALHO FORÇADO OU ANÁLOGO A TRABALHO  
ESCRAVO**

OLYMPUS OPTICAL DO BRASIL LTDA., inscrita no CNPJ nº 04.937.243/0001-01, por intermédio de seus Procuradores, a Sra. Tatiana Hatori Vidal, portadora da Carteira de Identidade nº 23.080.957-1 e do CPF nº 213.424.348-11, e a Sra. Karen Sayuri Taniguti, portadora da Carteira de Identidade nº 27.784.977-9 e do CPF nº 290.713.448-51, DECLARA que não é adotada relação trabalhista caracterizada como trabalho forçado ou análogo a trabalho escravo, conforme disposto nas Leis nº 9.777/1998 e nº 10.803/2003.

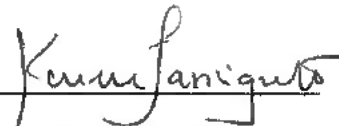
São Paulo, 27 de outubro de 2021.



Tatiana Vidal  
Diretora financeiro  
Olympus Optical do Brasil Ltda.

OLYMPUS OPTICAL DO BRASIL LTDA.

CNPJ: 04.937.243/0001-01



KAREN TANIGUTI  
Analista de Licitações  
Olympus Optical do Brasil

A

COMPANHIA ESTADUAL DE ÁGUAS E ESGOTOS – CEDAE

REF.: PREGÃO ELETRÔNICO Nº 647/2021 – PROCESSO Nº E-12/800.593/2020**SOLICITAÇÃO DE CADASTRO DE CREDOR**

CNPJ/CPF: 04.937.243/0001-01

Nome: OLYMPUS OPTICAL DO BRASIL LTDA.

Endereço: Rua do Rocio, nº 430 – 2º andar, Vila Olímpia

Município: São Paulo UF: SP

CEP: 04.552-906

Banco: Bradesco ✓

Agência: 3381

Conta Corrente: 0005669-3

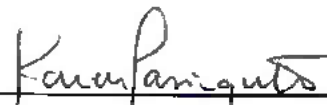
São Paulo, 27 de outubro de 2021.



Tatiana Vidal  
Diretora financeiro  
Olympus Optical do Brasil Ltda.

OLYMPUS OPTICAL DO BRASIL LTDA.

CNPJ: 04.937.243/0001-01



KAREN TANIGUTI  
Analista de Licitações  
Olympus Optical do Brasil





631 G

**ATESTADO**

A AFIP – Associação Fundo de Incentivo à Psicofarmacologia, sediada na Rua Napoleão de Barros, 925 – Vila Clementino – São Paulo – SP, CEP 04024-002, atesta para os fins de inscrição no cadastro de diversos órgãos, públicos ou privados, e licitações que adquiriu da empresa Olympus Optical do Brasil Ltda, estabelecida à Rua do Rocio, 430 – 2º andar – Vila Olímpia, São Paulo, SP, CEP 04552-906, inscrita no CNPJ Nº 04.937.243/0001-01, os equipamentos abaixo relacionados, para serem utilizados no Setor de Imunogenética (IGEN), sem nenhuma reclamação de nossa parte no que se refere a qualidade, quantidade e prazos convencionados.

Informamos ainda que os chamados para serviços de assistência técnica são atendidos pela empresa Olympus Optical do Brasil Ltda., durante e após o período de garantia de forma satisfatória.

**Descrição**

Modelo	Qte.	Proforma In Voice
IX51-II	01	FP 0071/2004
CKX41 -III	03	FP 0071/2004

São Paulo, 17 de março de 2005

*Maria Gerbase de Lima*

FIRMA COM ENLACE 290

**Dra. Maria Gerbase de Lima**  
Diretora do Setor de Imunogenética

15º  
28 OUT. 2021

VÁLIDO SOMENTE COM O SELLO DE AUTENTICIDADE



Reconheço por semelhança a firma de **MARIA GERBASE DE LIMA**, em documento seu valor econômico, e dou fé em São Paulo, 18 de março de 2005.  
Em testemunho da verdade,  
Cleomar Bezerra dos Santos, Presidente Autorizada  
total: 2,50 x VALOR SELLO DE AUTENTICIDADE



CÓPIA COLORIDA

Rua Napoleão de Barros, 925 - CEP 04024-002 - São Paulo - SP - CNPJ nº 04.937.243/0001-73  
Tel.: (011) 539-0155 - Fax: (011) 572-5092  
Utilidade Pública: Municipal (dec. 17338/81), Estadual (LEI 2384/80), Federal (Dec. 95.985/88)  
Certificado de Entidade de Fins Filantrópicos (Proc. 44.006.000.660/95-41)



12/800 593/20

27 AGO 2020

632 G

### DECLARAÇÃO

SÃO PAULO

Para fins de participação em licitações públicas, DECLARAMOS que a empresa OLYMPUS OPTICAL DO BRASIL LTDA., CNPJ/MF nº 04.937.243/0001-01, estabelecida na Rua do Rocio, 430, 2º andar, Vila Olímpia, São Paulo, SP, presta serviços de manutenção PREVENTIVA e CORRETIVA para o INSTITUTO LUDWIG DE PESQUISA SOBRE O CANCER – CJNP 50.560.085/0001-30 situado na Rua Antonio Prudente, 109 – 3º Andar a saber:

BRUSSELS

1) Desmontagem dos equipamentos, limpeza da parte ótica e mecânica, lubrificação, ajustes e testes de funcionamento.

LAUSANNE

2) 05 (cinco) equipamentos modelos, conforme abaixo:

OXFORD

Qtde	Modelo	No Série
01	Microscópio invertido com fluorescência	IX70-2001220
01	Estereomicroscópio	SZ60-507028
01	Microscópio Invertido	IMT2-508067
01	Estereomicroscópio	SZ61(SZ2-ST) 4M03978
01	Microscópio binocular	CKX31-5E03532

CARTÓRIO DO 15º TABELIAO DE NOTAS Av. Dr. Cardoso de Melo, 1855 (Esc. da Funchal) - Tel.: 3045-0518/3058-5400  
AUTENTICAÇÃO - Autentico a Presente cópia reprográfica extraída, conforme original apresentado, dou fé.  
S. Paulo, 28 OUT. 2020

MELBOURNE

Eduardo Conceição  
ESCREVENTE AUTORIZADO  
CUSTAS CONTRIB. P/V



NEW YORK

Responsável Técnico: Igor Carvalho Carrera – CREA/SP 5060460780

Valor do Contrato: R\$ 1.466,82 (um mil quatrocentos e sessenta e seis reais e oitenta e dois centavos)

Periodo do contrato de Manutenção: 13 de Junho de 2007 a 13 de Junho de 2008

SAN DIEGO

São Paulo, 08 de Novembro de 2007

STOCKHOLM

Dra. Luisa Lina Villa  
Diretora

Paulo Roberto Campos  
Administrador

UPPSALA



OFICIAL DE REGISTRO CIVIL P. NATURAIS DO 2º SUBDISTRITO - LIBERDADE  
Rua Tamandaré, 768 - Liberdade - SP - CEP 01525-000 - Tel: (11) 3268-7897  
VALIDO SOMENTE COM SELLO DE AUTENTICIDADE  
Reconheço, por semelhança, as firmas de LUISA LINA VILLA e PAULO ROBERTO CAMPOS.  
São Paulo, 11 de novembro de 2007.  
Em testemunho da verdade.

ZURICH

**OS APLICADOS:**

**NPJ:** 04.937.243/0001-01

**LIMPAR**

**a consulta:** 03/11/2021 11:27:40

**a última atualização:** 02/11/2021 05:40:08

USAR	CNPJ/CPF DO SANCIONADO	NOME DO SANCIONADO	UF DO SANCIONADO	ÓRGÃO/ENTIDADE SANCIONADORA	TIPO DA SANÇÃO	DATA DE PUBLICAÇÃO DA SANÇÃO	QUANTIDADE
------	------------------------	--------------------	------------------	-----------------------------	----------------	------------------------------	------------

nenhum registro encontrado

12/800593/20

27 AGO 2020

6330



12/800593/20

Pregao Eletronico <pregaoeletronico@cedae.com.br>

27 AGO 2020

**Pregão Eletrônico nº 647/2021**

1 mensagem

634 ✓

Pregao Eletronico <pregaoeletronico@cedae.com.br>  
Para: Eduardo Cordeiro <elcordeiro@cedae.com.br>

27 de outubro de 2021 15:35

CEDAE

Ref.: Pregão Eletrônico nº 647/2021 - **AQUISIÇÃO DE MICROSCÓPIO INVERTIDO BINOCULAR**

Prezado Eduardo,

Segue em anexo a proposta apresentada pela empresa OLYMPUS no pregão em referência, com a especificação do equipamento que fora ofertado por ela no certame, para que seja verificado se o equipamento atende às exigências constantes no edital.

Atte.

**Ronildo Reis**



Assis. Especial de Pregão - DAD-3.3  
ASSESSORIA DE LICITAÇÕES - DAD-3

021-2332-3830  
ronildoreis@cedae.com.br

Av Presidente Vargas 2655 - 7º andar | Bairro: Cidade Nova, Cidade Nova - RJ - CEP: 20.210-030

**PROPOSTA-PE647\_OLYMPUS.pdf**  
8305K



12/800593/20  
Pregao Eletronico <pregaoeletronico@cedae.com.br>

27 AGO 2020

**Fwd: Pregão Eletrônico nº 647/2021**

1 mensagem

635 ✓

**Sergio Claudio Counago Marques** <sergiomarques@cedae.com.br> 28 de outubro de 2021 11:26  
Para: Pregao Eletronico <pregaoeletronico@cedae.com.br>, Eduardo Cordeiro <elcordeiro@cedae.com.br>  
Cc: Rosiane Denofre Ventura <rosiane@cedae.com.br>, Thiago De Oliveira Sales Polito <thiago-sales@cedae.com.br>, Amanda Ferreira De Mello Pinto <amanda-ferreira@cedae.com.br>, Adailton Orçai Fialho Orçai Fialho <adailton-fialho@cedae.com.br>

Bom dia,

De acordo com a Bióloga Amanda Ferreira, o equipamento ofertado atende às especificações do edital.

Atenciosamente,

**Sergio Marques**



Gerente - GCQ  
GERÊNCIA DE CONTROLE DE QUALIDADE DE ÁGUA - DSG

021-2332-1721 / 021 98528-0847  
sergiomarques@cedae.com.br

Rua Dr. Otávio Kelly 110 - 2º Andar | Tijuca, Rio de Janeiro - RJ - CEP: 20511-280

----- Forwarded message -----

De: **Amanda Ferreira De Mello Pinto** <amanda-ferreira@cedae.com.br>  
Date: qui., 28 de out. de 2021 às 11:22  
Subject: Re: Pregão Eletrônico nº 647/2021  
To: Rosiane Denofre Ventura <rosiane@cedae.com.br>  
Cc: David Rosa de Paula <david-rosa@cedae.com.br>, Thiago De Oliveira Sales Polito <thiago-sales@cedae.com.br>, Sergio Claudio Counago Marques <sergiomarques@cedae.com.br>, Adailton Orçai Fialho Orçai Fialho <adailton-fialho@cedae.com.br>

Prezados,

O microscópio ofertado atende a todos os requisitos do termo de referência.

Atenciosamente,

**Amanda Ferreira**



Analista Qualidade D - CDSG-6C  
COORDENACAO DE LABORATORIOS DA DDSG-6B

(21)2332-1739  
amanda-ferreira@cedae.com.br

Rua Dr. Otavio Kelly 110 - Laboratório Bio 01 | Bairro: Tijuca, Rio de Janeiro - RJ - CEP: 20.511-280

Em qua., 27 de out. de 2021 às 16:11, Rosiane Denofre Ventura <rosiane@cedae.com.br> escreveu:  
Prezados Amanda e David,

Atenciosamente,

**Rosiane Denofre Ventura**

Chefe de Departamento - GCQ-4  
GERÊNCIA CONTROLE DE QUALIDADE DE ÁGUA GCQ

12/800593/20

27 AGO 2021



21 2332-1723 / 21 99709-9771  
rosiane@cedae.com.br\_

6360

Rua Dr. Otávio Kelly, 110 - | Bairro: Tijuca, Rio de Janeiro - RJ - CEP: 20511-280

----- Forwarded message -----

De: **Eduardo Cordeiro** <elcordeiro@cedae.com.br>  
Date: qua., 27 de out. de 2021 às 16:06  
Subject: Fwd: Pregão Eletrônico nº 647/2021  
To: Rosiane Denofre Ventura Da Silva <rosiane@cedae.com.br>

Prezada Rosiane,

Encaminho para análise, proposta apresentada pela empresa OLYMPUS para fornecimento do equipamento MICROSCÓPIO INVERTIDO BINOCULAR, para verificar se atende a especificação da CEDAE constante no Edital.

Responder ao pregaoeletronico@cedae.com.br.

Atenciosamente,

**Eduardo Luís Cordeiro**

Chefe de Coordenação  
Coordenação de Logística - DSG-4.2.2



021-2332-3734  
elcordeiro@cedae.com.br

Av. Presidente Vargas, 2655 - 4º andar | Bairro: Cidade Nova, Rio de Janeiro - RJ - CEP: 20210-030

----- Forwarded message -----

De: **Pregao Eletronico** <pregaoeletronico@cedae.com.br>  
Date: qua., 27 de out. de 2021 às 15:35  
Subject: Pregão Eletrônico nº 647/2021  
To: Eduardo Cordeiro <elcordeiro@cedae.com.br>

CEDAE

Ref.: Pregão Eletrônico nº 647/2021 - **AQUISIÇÃO DE MICROSCÓPIO INVERTIDO BINOCULAR**

Prezado Eduardo,

Segue em anexo a proposta apresentada pela empresa OLYMPUS no pregão em referência, com a especificação do equipamento que fora ofertado por ela no certame, para que seja verificado se o equipamento atende às exigências constantes no edital.

Atte.



Assis. Especial de Pregão - DAD-3.3  
ASSESSORIA DE LICITAÇÕES - DAD-3

021-2332-3830  
ronildoreis@cedae.com.br

---

Av Presidente Vargas 2655 - 7º andar | Bairro: Cidade Nova, Cidade Nova - RJ - CEP: 20.210-030

12/800593/20

27 AGO 2020

637 G

## Análise de Qualificação Técnica - MICROSCÓPIO INVERTIDO BINOCULAR

2 mensagens

Rhana Rego Barros <rhanabarros@cedae.com.br>

3 de novembro de 2021 16:55

Para: Eduardo Cordeiro <elcordeiro@cedae.com.br>, Rosiane Denofre Ventura Da Silva <rosiane@cedae.com.br>, Sergio Claudio Counago Marques <sergiomarques@cedae.com.br>

Boa tarde Prezados!

Tendo em vista o PE 647/2021 que tem por objeto a "AQUISIÇÃO DE MICROSCÓPIO INVERTIDO BINOCULAR", informamos que recebemos a documentação habilitatória da empresa OLYMPUS OPTICAL DO BRASIL LTDA, CNPJ Nº 04.937.243/0001-01.

Considerando que a documentação relacionada à qualificação técnica se trata de matéria tão somente pertinente à área demandante, segue em anexo o Contrato Social, bem como, a documentação relacionada à Qualificação Técnica apresentada pela empresa arrematante, para análise e verificação sobre o atendimento da exigência estabelecida no subitem 13.2.3 do edital, em conformidade com o Formulário de Planejamento.

### 13.2.3 - Documentos Relativos à Qualificação Técnica:

a) *Atestado(s) de capacidade técnica, emitido(s) por pessoa jurídica de direito público ou privado, com nome, assinatura e condição funcional do emitente, que comprove(m) aptidão pertinente e compatível com o objeto da licitação.*

Atenciosamente,

**Rhana Barros**



Assistente V - DAD-3.4.2  
ASSESSORIA DE LICITAÇÕES - DAD-3

021-2332-3831  
rhanabarros@cedae.com.br

Av. Presidente Vargas, 2655 - 5º andar - Ala Lameirão | Bairro: Cidade Nova, Rio de Janeiro - RJ - CEP: 20210-030

### 2 anexos

 ATESTADO DE CAPACIDADE TÉCNICA OLYMPUS\_PE 647\_2021.pdf  
965K

 CONTRATO SOCIAL OLYMPUS\_PE 647\_2021.pdf  
6990K

Roslane Denofre Ventura <rosiane@cedae.com.br>

3 de novembro de 2021 17:22

Para: Rhana Rego Barros <rhanabarros@cedae.com.br>

Cc: Eduardo Cordeiro <elcordeiro@cedae.com.br>, Sergio Claudio Counago Marques <sergiomarques@cedae.com.br>, Amanda Ferreira De Mello Pinto <amanda-ferreira@cedae.com.br>, Adailton Orçai Fialho Orçai Fialho <adailton-fialho@cedae.com.br>

Prezada Rhana,

A documentação enviada está de acordo com a exigida.

Respeitosamente,



**Chefe de Departamento - GCQ-4**  
**GERÊNCIA CONTROLE DE QUALIDADE DE ÁGUA GCQ**

12/800.593/20

21 2332-1723 / 21 99709-9771  
rosiane@cedae.com.br

27 AGO 2020

G39 G

Rua Dr. Otávio Kelly, 110 - | Bairro: Tijuca, Rio de Janeiro - RJ - CEP: 20511-280

[Texto das mensagens anteriores oculto]

**Prazo para Intenção de recurso PE 647/2021 - DIA 05/11/2021 - 11:00HRS**

1 mensagem

640 ✓

Pregao Eletronico <pregaoeletronico@cedae.com.br>

Para: Pregao Eletronico <pregaoeletronico@cedae.com.br>

Cco: bioma@biomacentifica.com.br, obi-licitacao@olympus.com, "Bressan, Regiane" <regiane.bressan@zeles.com>

Senhores Licitantes, bom dia!

Informamos que a empresa **OLYMPUS OPTICAL DO BRASIL LTDA**, CNPJ N° 04.937.243/0001-01, foi **habilitada e declarada vencedora** do PE n° 647/2021, que tem por ob  
Conforme previsto no item 15 do edital, após a declaração do vencedor, qualquer licitante poderá manifestar **motivadamente** a intenção de recorrer, desde que devidamente registrada  
Ressaltamos que o prazo para manifestar intenção de recorrer será de 30 (trinta) minutos, com início às **11:00hrs** do dia **05/11/2021**, e lembramos que essa será a única oportuna  
Pregoeira.

Atenciosamente,

**Rhana Barros**



Assistente V - DAD-3.4.2  
ASSESSORIA DE LICITAÇÕES - DAD-3

021-2332-3831  
rhanabarros@cedae.com.br

Av. Presidente Vargas, 2655 - 8º andar - Ala Lamelrão | Bairro: Cidade Nova, Rio de Janeiro - RJ - CEP: 20210-030



Responder

Encaminhar

PROC.: E-12/800.593/2020

DT. INÍCIO: 27/08/2020

FOLHA: 641

RUBRICA: ✓

PRG-DAD

Sra. Coordenadora

Em atendimento à Ordem de Serviço CEDAE "E" nº 13.102 de 21/08/2013, encaminho o presente processo administrativo, autuado sob o nº E-12/800.593/2020, cujo objeto trata da "AQUISIÇÃO DE MICROSCÓPIO INVERTIDO", para cadastramento de seu Volume 3, conforme dados que se seguem:

VOLUME	NUMERAÇÃO	Nº DE FOLHAS
2	302 a 601	300
3	602 a 641	40

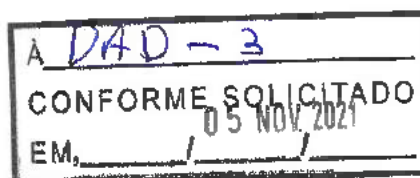
Declaro que as informações constantes do quadro acima foram por mim conferidas e atesto que este processo administrativo está numerado sequencialmente sem intermitências.

Rio de Janeiro, 05 de novembro de 2021.

  
**George Barbosa Vieira Cruz**

Comissão de Pregão – DAD - 3

Reg. 17.805-8 - CEDAE



Robinson da Silva Torres  
Auxiliar de Setor II - PRG-DAD  
Reg. 0-01288-2 - CEDAE

642 ✓

RHANA RÉGO BARROS  
116.072.487-35

Consultas Públicas

Transparência Caixa

O que é

Legislação

Fale Conosco

## ÁREA DO COMPRADOR - LICITAÇÃO CAIXA/PREGÃO ELETRÔNICO

CEDAE/RJ - CCOMPANHIA ESTADUAL DE ÁGUA E ESGOTO - 33.352.394/0001-04



- Cadastro de Comprador
- Cadastro de Licitante
- Agenda de Lances
- Relatórios
- Área Pregoeiro
- Consultar Mensagens
- Notificações Enviadas
- Notificações Recebidas **16143**
- Extrato Atividade Licitante
- Cadastrar Avisos
- Pesquisa Credenciados
- Tutorial

## RELATÓRIO ANALÍTICO LICITAÇÕES CAIXA – PORTAL LICITAÇÕES

### INTENÇÕES DE RECURSOS

Nome do Comprador: CEDAE/RJ - CCOMPANHIA ESTADUAL DE ÁGUA E ESGOTO  
Tipo de Certame: Licitações CAIXA Número do Certame: 0847/2021  
Número do Item: 1

### INTENÇÕES DE RECURSO DO LOTE/ITEM

Informações do Licitante				Informações do Comprador			
Ordem	Nome / Razão Social:	E-mail	Data da Intenção	Manifestação	Situação	Responsável	Justificativa
1	33.131.079/0007-34 CARL ZEISS DO BRASIL LTDA.	regiane.bressan@zeiss.com	05/11/2021 11:04:34	Intencionamos recusar contra a aceitação da proposta ofertada pelo fornecedor OLYMPUS OPTICAL DO BRASIL LTDA para atendimento ao objeto deste Certame, tendo em vista que o microscópio Marca: Olympus - Modelo: IX73 não tende a vários itens importantes da Especificação Técnica do Microscópio Óptico invertido exigidos na Errata 01 deste processo licitatório, que demonstraremos no memorial de recurso administrativo.	Aceito	RHANA RÉGO BARROS - 116.072.487-35	

anterior | próxima

EXPORTAR PARA EXCEL


EXPORTAR PARA PDF

VOLTAR

Proc.: E-12/800.593/2020

Data: 27/08/2020

Folha: 643

Rubrica: **Ata de Realização do Pregão Eletrônico nº 647/2021 – DAD-3**


Às 11:00 (onze) horas do dia 27 de setembro de 2021, reuniram-se a Pregoeira Rhana Rêgo Barros e membros da Equipe de Apoio designados pela Ordem de Serviço P/CPE nº 28.772-00 de 23 de abril de 2021, para realizar os procedimentos relativos ao Pregão Eletrônico nº 647/2021, do critério de julgamento menor preço por item, na quantidade total de 1 (um) item, tendo como estimativa orçamentária para o valor de R\$ 369.000,00 (trezentos e sessenta e nove mil reais para “AQUISIÇÃO DE MICROSCÓPIO INVERTIDO BINOCULAR”, de que trata o Processo E-12/800.593/2020, através do endereço eletrônico [www.licitacoes.caixa.gov.br](http://www.licitacoes.caixa.gov.br). Foram credenciadas 09 (nove) empresas neste certame.

LICITANTES CREDENCIADOS		
CPF/CNPJ	NOME/RAZÃO SOCIAL	DATA/HORA
006.177.817-61	SERGIO LUIS DO NASCIMENTO FERRAZ	08/10/2021 às 09:35:
33.915.579/0001-71	ADONAI IMOVEIS EIRELI	07/10/2021 às 10:03:
33.131.079/0007-34	CARL ZEISS DO BRASIL LTDA.	08/10/2021 às 10:52:
04.937.243/0001-01	OLYMPUS OPTICAL DO BRASIL LTDA	26/10/2021 às 15:32:
19.026.964/0001-37	Ilma Chaves Pereira	30/09/2021 às 13:22:
09.643.921/0001-47	Spell Comércio e Serviço de Ar Condicionado Ltda	08/10/2021 às 14:21:
07.993.655/0001-57	BIOMA CIENTIFICA EIRELI	05/10/2021 às 17:31:
43.197.048/0001-44	Dutra e Silva Distribuidora Ltda	08/10/2021 às 11:27:
47.783.071/0001-71	GELOMAC COMERCIO DE AR CONDICIONADO LTDA	30/09/2021 às 11:24:

Foram registrados 3 (três) pedido de esclarecimento que foi respondido tempestivamente e nenhuma impugnação ao Edital foi recebida.

Até a data e horário estabelecidos no instrumento convocatório, as empresas apresentaram, por meio eletrônico, suas propostas, conforme abaixo:

LICITANTES / PROPOSTA RECEBIDAS			
CPF/CNPJ	NOME/RAZÃO SOCIAL	DATA/HORA	VALOR DA PROPOSTA (R\$)
04.937.243/0001-01	OLYMPUS OPTICAL DO BRASIL LTDA	26/10/2021 às 16:04:35	R\$ 379.317,04
33.131.079/0007-34	CARL ZEISS DO BRASIL LTDA.	26/10/2021 às 18:02:15	R\$ 439.540,00
07.993.655/0001-57	BIOMA CIENTIFICA EIRELI	05/10/2021 às 19:04:22	R\$ 564.870,00

Proc.: E-12/800.593/2020  
Data: 27/08/2020  
Folha: 644  
Rubrica: 

Após análise, a proposta foi classificada para a fase de lances que ficou disponibilizada no dia 27/10/2021 das 11:00 às 12:00hrs, acrescido do tempo randômico (aleatório).

Encerrada a etapa de lances, verificou-se o menor valor apresentado, conforme quadro demonstrativo de preços:

LOTE 1				
CLASSIFICAÇÃO - SALA DE DISPUTA				
CLASSIFICAÇÃO	CPF/CNPJ	NOME/RAZÃO SOCIAL	DIREITO DE PREFERÊNCIA	VALOR DO LANCE (R\$)
1	04.937.243/0001-01	OLYMPUS OPTICAL DO BRASIL LTDA	Não	R\$ 355.000,00
2	07.993.655/0001-57	BIOMA CIENTIFICA EIRELI	ME/EPP Margem	R\$ 373.700,00
3	33.131.079/0007-34	CARL ZEISS DO BRASIL LTDA.	Não	R\$ 384.600,00

Após a constatação do menor preço ofertado pela empresa arrematante, não houve o que se falar de empate ficto, haja vista a os valores das demais licitantes estarem acima da margem prevista para o benefício. Desta feita, foi aberta a fase de negociação que resultou com sucesso na redução dos valores inicialmente propostos, conforme quadro demonstrativo abaixo.

NEGOCIAÇÃO			
CPF/CNPJ	NOME/RAZÃO SOCIAL	VALOR UNITÁRIO NEGOCIADO (R\$)	VALOR FINAL NEGOCIADO (R\$)
04.937.243/0001-01	OLYMPUS OPTICAL DO BRASIL LTDA	R\$ 353.000,00	R\$ 353.000,00

Continuamente a Pregoeira abriu prazo previsto no subitem 13.1.1 do edital, qual seja, 3 (três) dias úteis para envio dos documentos de habilitação, e da proposta ajustada pela arrematante.

Após minuciosa análise da documentação habilitatória entregues tempestivamente, foi constatado o pleno e irrestrito cumprimento das exigências editalícias por parte da empresa OLYMPUS OPTICAL DO BRASIL LTDA, habilitando e determinando no site provedor da licitação, a declaração de vencedor no dia 04 de novembro do corrente ano e agendando o prazo para manifestar intenção de recorrer para o dia 05/11/2021 às 11:00h.

Haja vista o acima exposto, no horário previamente divulgado às licitantes, foi concedido o prazo de 30 (trinta) minutos para manifestação de intenção de recurso. Decorrido o prazo, identificamos manifestação de interesse de recorrer por parte da empresa CARL ZEISS DO BRASIL LTDA, da seguinte forma:

Proc.: E-12/800.593/2020

Data: 27/08/2020

Folha: 645

Rubrica: 5

INTENÇÃO(ÕES) DE RECURSO(S)			
CNPJ/CPF	NOME/RAZÃO SOCIAL	DATA/HORA DO REGISTRO	DESCRIÇÃO DA INTENÇÃO DE RECURSO
33.131.079/0007-34	CARL ZEISS DO BRASIL LTDA.	05/11/2021 as 11:04:34	Intencionamos recorrer contra a aceitação da proposta ofertada pelo fornecedor OLYMPUS OPTICAL DO BRASIL LTDA para atendimento ao objeto deste Certame, tendo em vista que o microscópio Marca: Olympus - Modelo: IX73 não tende a vários itens importantes da Especificação Técnica do Microscópio Óptico Invertido exigidos na Errata 01 deste processo licitatório, que demonstraremos no memorial de recurso administrativo.

Ato contínuo, aceita a manifestação de interesse de recorrer foi aberto o prazo previsto no subitem 15.2 para apresentação da peça recursal ficando facultado aos demais licitantes a oportunidade de apresentar contrarrazões em igual número de dias, que começarão a correr do término do prazo da recorrente, sendo-lhes assegurada vista imediata do processo administrativo mediante requerimento dirigido ao Pregoeiro.

Nada mais havendo a tratar, a Pregoeira encerrou os trabalhos lavrando-se a presente Ata, que é assinada pela Pregoeira e Equipe de Apoio.

**PREGOEIRA:**

  
RHANA RÉGIO BARROS

**EQUIPE DE APOIO:**

  
GEORGE BARBOSA VIEIRA CRUZ

  
RENATO SOUZA DA SILVA



**ILUSTRÍSSIMO SENHOR PREGOEIRO NO PREGÃO ELETRÔNICO N.º 647/2021 DA COMPANHIA ESTADUAL DE ÁGUAS E ESGOTOS – CEDAE DO RIO DE JANEIRO.**

**MEMORIAIS DE RECURSO ADMINISTRATIVO**

**CARL ZEISS DO BRASIL LTDA.**, pessoa jurídica de direito privado, inscrita no CNPJ/MF sob o n.º 33.131.079/0007-34, com sede na Rodovia Antônio Heil, n.º 1001, Km 01, Armazém G11, Bairro Itaipava – CEP: 88316-001 - Itajaí / SC, por seus representantes legais, vem à presença de Vossa Senhoria para tempestivamente apresentar RECURSO ADMINISTRATIVO à decisão que declarou vencedora a empresa **Olympus Optical do Brasil Ltda**, inscrita no CNPJ/MF sob o n.º. 04.937.243/0001-01, em relação ao item 01 do Pregão Eletrônico n.º 647/2021.

**Órgão/entidade e setor licitante:** Companhia Estadual de Águas e Esgotos – CEDAE do Rio de Janeiro

**Modalidade/número de ordem:** Pregão Eletrônico n.º 647/2021.

**Finalidade da licitação/objeto:** Aquisição de Microscópio Invertido Binocular.

1

**I – CONSIDERAÇÕES INICIAIS**

Ilustre Presidente da Comissão de Licitação,

O respeitável julgamento do Recurso Administrativo ora apresentado se submete ao seu juízo, confiando a empresa Recorrente na lisura, isonomia e imparcialidade a serem utilizadas no julgamento em questão, buscando pela proposta mais vantajosa para a Administração, que, inquestionavelmente, antes mesmo de ter o menor preço, precisa atender as especificações do Edital.

Passa-se então a demonstrar que os produtos ofertados pela Recorrida **Olympus Optical do Brasil Ltda** para atender ao objeto da presente licitação, eis que apesar de ter um valor inferior ao ofertado pela ora Recorrente, o produto ofertado não atende a pontos importantes das Especificações Técnicas constantes do instrumento editalício às fls. 26/27, deixando de cumprir exigência do presente processo de licitação.

Diante de tal fato, a Recorrente requer que o Sr. Pregoeiro conheça do presente recurso e analise seu mérito na forma do item 15.2, previsto no Edital:

“15.2 - De acordo com a lei 10.520/2010, será concedido o prazo de 3 (três) dias úteis para apresentação de recurso, havendo irresignação de qualquer um dos interessados, ficando facultado aos demais licitantes a oportunidade de apresentar contrarrazões em igual número de dias, que começarão a correr do término do prazo da recorrente, sendo-lhes assegurada vista imediata do processo administrativo mediante requerimento dirigido ao Pregoeiro.”

Resta demonstrado o cabimento da apresentação dos presentes memoriais de recurso, tendo sido admitida a intenção de recurso, e sendo tempestivo, eis que apresentado dentro do prazo de três dias





## II – DOS FATOS

A Recorrente é pessoa jurídica de direito privado, cujo objeto social contém, além de outros, a comercialização, importação e exportação de instrumentos médico-cirúrgico-hospitalares, possuindo grande credibilidade do mercado, razão pela qual é fornecedora de equipamentos para grandes hospitais e clínicas particulares e para os mais diversos órgãos da Administração Pública Federal, Estadual e Municipal, os quais derivam da participação habitual em procedimentos licitatórios.

Atendendo ao instrumento convocatório, a ora Recorrente, cumprindo as especificações do Edital, apresentou proposta para o objeto, do Edital, ofertando produto que atende INTEGRALMENTE às especificações do edital.

Acontece que Vossa Senhoria declarou como vencedora a licitante **Olympus Optical do Brasil Ltda** em razão de ter preço inferior ao da ora Recorrente, ainda que as especificações do produto objeto da proposta vencedora não atende às especificações do Edital, como se demonstrará abaixo.

## III – DAS RAZÕES DO RECURSO

Em síntese, a empresa vencedora, ora Recorrida, apresentou proposta em desacordo com o especificado no Edital.

De forma clara e objetiva, para o item 01 – Microscópio Invertido Binocular – para suprir as necessidades da divisão de pesquisa e ensino do instituto, o Edital exige às fls. 26/27 e considerando a Errata 01, dentre outras, as seguintes especificações técnicas:

“(…) **2.2. Tubo binocular com inclinação de 30 graus ou menor**, com ajuste ergonômico para altura com variação mínima de 4 cm no movimento vertical, tipo Siedentopf, com ajuste interpupilar;

2.3. Saída individualizada frontal ou lateral, utilizada exclusivamente para câmera fotográfica / vídeo com divisão 100 % vis : 0 % doc / 0 % vis : 100 % doc;

(…)

2.7. Condensador de longa distância, com distância de trabalho mínima de 7 cm, centralizável e ajustável para altura, preparado para receber acessórios para DIC;

(…)

2.11. Objetiva de 60 a 63X / **0,75 Ph (no mínimo)** de longa distância de trabalho, planacromática ou semiplanaapocromática de cristal de fluorita, com anel para correção de espessura; (…)”

(grifos nossos)

Acontece que o produto ofertado pela Recorrida não atende a integralidade das especificações técnicas constantes do Edital, nos termos especificamente expostos.

**2.2. Tubo binocular com inclinação de 30 graus ou menor, com ajuste ergonômico para altura com variação mínima de 4 cm no movimento vertical, tipo Siedentopf, com ajuste interpupilar**

Isto porque, através de simples análise da Proposta Técnica apresentada pela ora Recorrida, constata-se claramente que o equipamento ofertado não atende às especificações técnicas constantes do item 2.2 na medida em que o Tubo de observação binocular teria uma inclinação entre 35 e 45 graus





senão vejamos:

**Tubo de observação binocular, inclinado entre 35 e 85 graus com ajuste automático do comprimento mecânico do tubo assegurando a parfocalidade das objetivas em todos os aumentos, centralizador de fase embutido.**

Desta forma, resta-se evidenciado que o tubo de observação ofertado possui inclinação maior que o solicitado e não permite ajuste de altura, proporcionando ergonomia inferior ao esperado. Importante ressaltar que quanto menor a inclinação do tubo, maior a ergonomia para o usuário, resultando que o equipamento ofertado não atende às especificações técnicas constantes do item 2.2.

**2.3. Saída individualizada frontal ou lateral, utilizada exclusivamente para câmera fotográfica / vídeo com divisão 100 % vis : 0 % doc / 0 % vis : 100 % doc**

Em outra esteira, cumpre mencionar que o equipamento ofertado pela Requerida também não atende a especificação técnica constante do item 2.3, do Edital:

Isto porque, o equipamento ofertado pela Recorrida dispõe de Estativa para microscópio invertido equipado com chave seletora de caminho ótico, distribuindo 100% para observação visual ou 20% para observação/80% para saída lateral esquerda (para vídeo ou fotomicrografia). Assim sendo, de acordo com a proposta, apenas 80 % da iluminação será direcionada para a câmera e o solicitado é 100 %.

3

**Estativa para microscópio invertido equipado com chave seletora de caminho ótico, distribuindo 100% para observação visual ou 20% para observação/80% para saída lateral esquerda (para vídeo ou fotomicrografia).**

**2.7. Condensador de longa distância, com distância de trabalho mínima de 7 cm, centralizável e ajustável para altura, preparado para receber acessórios para DIC**

De mais a mais, mediante simples análise das especificações técnicas do equipamento ofertado pela Recorrida, verifica-se que o mesmo não atende ao item 2.7, eis que o Edital prevê expressamente a necessidade de atendimento de uma distância mínima de 7cm e o condensador ofertado pela Recorrida possui distância de trabalho menor que o solicitado, senão vejamos:

**Lente Superior para Condensador Universal U-UCD8-2, N.A. de 0,9, lente seca.**

**2.11. Objetiva de 60 a 63X / 0,75 Ph (no mínimo) de longa distância de trabalho, planacromática ou semiplanaapocromática de cristal de fluorita, com anel para correção de espessura**

Além dos pontos acima suscitados, importante mencionar que o equipamento ofertado pela Recorrida também não atende à integralidade das especificações técnicas constantes do Edital, na medida em que o equipamento ofertado não dispõe das exigências mínimas previstas no Edital, conforme abaixo mencionado:



**Objetiva Plana U LWD Fluorita 60x - Objetiva Seca de Fase, Ph2, com Abertura Numérica de 0,7, FN 22, RMS, Distância de Trabalho de 1,5 - 2,2mm. Anel de correção para recipiente de espessura de 0,1 - 1,3mm**

Assim sendo, resta-se evidenciado que a objetiva ofertada pela Recorrida possui abertura numérica inferior ao solicitado, proporcionando imagens com resolução abaixo do esperado e exigido no Edital.

Desta forma, o equipamento ofertado pela ora Recorrida não atende às especificações técnicas constantes do Edital, com relação aos itens 2.2, 2.3, 2.7 e 2.11, nos termos acima expostos.

Ora, a equipe técnica do órgão licitante, ao elaborar a descrição detalhada do produto, estabeleceu os itens técnicos imprescindíveis para buscar um produto que lhes proporcionasse a qualidade que seu serviço, tão detalhista e precisa, razão pela qual não podem neste momento do certame aceitar requisito técnico diverso do previsto no referido instrumento editalício.

Vale destacar que o princípio da vinculação ao edital, está previsto no art. 41, caput, da Lei n. 8.666/93 impede que a Administração e especialmente os licitantes, se afastem das normas estabelecidas no instrumento convocatório, sob pena de nulidade dos atos praticados.

Assim, resta demonstrado que o produto apresentado pela Recorrida **Olympus Optical do Brasil Ltda** está em desacordo com o Edital, **NÃO tendo atendido as especificações de sua Descrição Detalhada**, diante do que não há motivo para manter sua proposta vencedora, devendo, ao contrário, desclassificá-la de forma imediata.

4

#### IV - DO PEDIDO

Ante o exposto, tendo em vista que a empresa **Olympus Optical do Brasil Ltda NÃO observou os preceitos básicos do Edital** e, portanto, não atendendo às especificações constantes do Edital, REQUER seja DEFERIDO o presente recurso para DESCLASSIFICAR a referida empresa de imediato, dando regular seguimento ao certame.

Nestes termos, pede deferimento.

São Paulo (SP), 09 de novembro de 2021.

CARL ZEISS DO BRASIL LTDA.

Lygia Evellin Barbosa Silva

**Bruno Silva Vale**  
Diretor Geral  
RG: 08.356.044-1 - IFP/RJ  
CPF: 070.694.107-19

**Lygia Evellin Barbosa Silva**  
Supervisora Administrativa de Vendas  
RG: 35.203.575-4 - SSP/SP  
CPF: 229.195.538-10



127800593/20

27 AÇO 2020

1º TRASLADO

LIVRO 2583 - PAG. 119

6506

13

01

**PROCURAÇÃO QUE FAZ: CARL ZEISS DO BRASIL LTDA. -**

Aos oito (8) dias do mês de março, do ano de dois mil e vinte e um (2021), nesta Cidade e Capital do Estado de São Paulo, em o prédio nº 12.495, na Avenida das Nações Unidas, onde perante mim escrevente, compareceu como outorgante: **CARL ZEISS DO BRASIL LTDA.**, com sede nesta Capital, na Avenida das Nações Unidas, 12.495, Torre Nações Unidas, 1ª subsolo – salas SS1 e SS6 e 9ª andar – conjunto 91, Cidade Monções, CEP: 04578-000, inscrita no CNPJ/MF sob nº 33.131.079/0001-49, e sua filial na Rodovia Antônio Heil, nº 1001, KM 01, Armazém G11, Bairro Itaipava, Itajaí/SC, CEP: 88316-001, inscrita no CNPJ/MF sob nº 33.131.079/0007-34, com seu contrato social consolidado em 24 de agosto de 2020, registrado na Junta Comercial do Estado de São Paulo - JUCESP, sob nº 341.438/20-0, o qual está arquivado nestas notas na pasta 367, sob nº 35046, e sua Ficha Cadastral Completa, emitida pela JUCESP em 12/02/2021, a qual está arquivada nestas notas na pasta 378, sob nº 36160, representada nos termos da cláusula sétima, parágrafos 1ª, 2ª, 4ª e 5ª, de seu contrato social, por seu administrador: **Bruno Silva Vale**, brasileiro, casado, diretor geral, portador da cédula de identidade RG 08356044-1-IFP/RJ, inscrito no CPF/MF sob nº 070.694.107-19, residente e domiciliado nesta Capital, na Rua Renato Paes de Barros, 901, apartamento 41, Itaim, eleito nos termos na clausula décima quinta, do mencionado contrato social. A presente foi identificada por mim escrevente, através dos documentos acima mencionados e a mim exibidos no original, do que dou fé. Pela outorgante, na forma representada, me foi dito que por este instrumento e na melhor forma de direito, nomeia e constitui seus procuradores: 1) **SUSAN DE MIRANDA GEPP**, brasileira, solteira, gerente de RH, portador da cédula de identidade RG nº 12.752.236-5-IFP/RJ, inscrito no CPF/MF sob nº 084.233.547-17; 2) **GERSON ASSADOUR**, brasileiro, casado, gerente de assistência técnica, portador da cédula de identidade RG nº 13.735.750-3-SSP/SP, inscrito no CPF/MF sob nº 075.839.678-30; e 3) **LYGIA EVELLIN BARBOSA SILVA**, brasileira, solteira, supervisora administrativa de vendas, portador da cédula de identidade RG 35.203.575-4-SSP/SP, inscrito no CPF/MF sob nº 229.195.53810; aos quais confere poderes para, sempre em conjunto de duas assinaturas, sendo a de um dos Outorgados em conjunto com o administrador da Sociedade, a de um dos Outorgados em conjunto com um procurador da Sociedade, ou de dois Outorgados em conjunto observados os limites do Contrato Social da Sociedade, para tanto representar a Sociedade perante terceiros, quaisquer repartições públicas, autoridades federais, estaduais e municipais, bem como autarquias, sociedades de economia mista, entidades paraestatais, e entes da Administração Pública Federal, Estadual ou Municipal, com poderes para tratar de todos os assuntos pertinentes à participação da Sociedade em Licitações, Concorrências Públicas e Particulares, Tomadas de Preços, Pregões e Convites, podendo apresentar propostas de participação e fornecimento de serviços, realizar o credenciamento da Outorgante junto a Órgãos Públicos, firmar contratos e documentos necessários à participação da Outorgante em procedimentos licitatórios, nos referidos contratos e documentos poderão os Outorgados estabelecer todas quaisquer cláusulas ou condições necessárias, bem como firmar todos os documentos necessários para a conclusão de referidos processos, propor e responder recursos administrativos, com poderes expressos para receber citação e responder administrativamente ou judicialmente, nos termos do Artigo 32, §4º da Lei 8.666/93. Para a presente não



**REPÚBLICA FEDERATIVA DO BRASIL**  
**Estado de São Paulo**

representam a assunção de obrigações pela Sociedade, poderão os Outorgados representar a Sociedade individualmente; enfim, praticar todos os demais atos do interesse da outorgante para o fiel e cabal desempenho do presente mandato. O presente mandato terá validade por 24 (vinte e quatro) meses, a contar desta data. - De como assim disse, do que dou fé, me pediu e lhe lavrei este instrumento, que depois de lido em voz alta e clara, foi achado em tudo conforme, aceita, outorga e assina, dou fé. - Emolumentos: R\$295,94; Estado: R\$84,10; Secretaria da Fazenda: R\$57,56; Registro Civil: R\$15,58; Tribunal de Justiça: R\$20,30; Santa Casa: R\$2,96; Imposto ao Município: R\$6,32; Ministério Público: R\$14,20; Total: R\$496,96. Guia nº 10/2021. - Eu, **WANDERSON DE SOUZA NASCIMENTO**, escrevente, a lavrei. - Eu, **LUIS CLAUDIO CARDOSO BARBARA**, Substituto, a subscrevi. (a.) // **BRUNO SILVA VALE** // (SELADA). Nada Mais. Trasladada em seguida. O presente traslado é cópia fiel do ato notarial lavrado no livro 2583, página 119, dou fé. Eu, \_\_\_\_\_, a conferi, subscrevo e assino em público e raso.

EM TESTEMUNHO DA VERDADE



1123591PR1040025830119216

LIVRO: 2583  
FOLHA: 119  
DATA: 08/03/2021  
ID: 160065  
tjsp.jus.br

77º TABELÃO DE NOTAS DA CAPITAL  
ALEXANDRE ALVES (ESCR. AUT. VALDO SOARES)  
CUSTAS LEI 13.306/2016  
26 OUT 2021  
CÓPIA REPROGRÁFICA EXTRAÍDA EM PARTE CONFORME ORIGINAL APRESENTADO, DOU FE.  
S. Paulo.  
142359  
AUTENTICADO  
A114040DB0274413



NOME: **LYGIA EVELIN BARBOSA SILVA**

DOC. IDENTIDADE/ORIG. EMISSOR/UF: **35203578 SSP SP**

CPF: **229.195.530-10** DATA NASCIMENTO: **14/08/1987**

RELAÇÃO: **MARCOS ANTONIO XAVIER DA SJ LVA**  
**MARLA APARECIDA BARBOSA SILVA**

PERMISSÃO: **00000000000000000000000000000000** ACC: **00000000000000000000000000000000** CAT. HAB: **00**

NR REGISTRO: **03819205081** VALIDADE: **29/04/2032** 1ª HABILITAÇÃO: **04/04/2006**

OBSERVAÇÕES:

ASSINATURA DO PORTADOR: *Lygia Barbosa Silva*

LOCAL: **SÃO PAULO, SP** DATA EMISSÃO: **01/08/2021**

ASSINADO DIGITALMENTE  
DEPARTAMENTO ESTADUAL DE TRÂNSITO

16748056971  
SP004952979

**SÃO PAULO**  
**TABELÃO DE NOVA CONTRATAÇÃO**  
**DENATRAN**

ALEXANDRE ALVES DA SILVA - ESC. AUTORIZADO - LEI 10.258-04  
AV. SÃO LUIS, 50 República - São Paulo-SP DEP: 01040-001  
VALIDO SOMENTE COM O SELLO DE AUTENTICIDADE  
MATERIALIZAÇÃO R\$ 3,90

26 OUT 2021 13:00  
ALEXANDRE ALVES DA SILVA - ESC. AUTORIZADO - LEI 10.258-04  
AV. SÃO LUIS, 50 República - São Paulo-SP DEP: 01040-001  
VALIDO SOMENTE COM O SELLO DE AUTENTICIDADE  
MATERIALIZAÇÃO R\$ 3,90



QR-CODE



Documento assinado com certificado digital em conformidade com a Medida Provisória nº 2200-2/2001. Sua validade poderá ser confirmada por meio do programa Assinador Serpro.

As orientações para instalar o Assinador Serpro e realizar a validação do documento digital estão disponíveis em: < <http://www.serpro.gov.br/assinador-digital> >, opção Validar Assinatura.

SERPRO / DENATRAN

VÁLIDA EM TODO O TERRITÓRIO NACIONAL 2069453370



2069453370

CARTEIRA NACIONAL DE HABILITAÇÃO

NOME: BRUNO SILVA VALE

DOC. IDENTIDADE / ÓRG. EMISSOR / UF: 083560441DETRANRJ

CPF: 070.694.107-19 DATA NASCIMENTO: 21/06/1977

MUNICÍPIO: SERGIO SALES DO VALE

MARLA PALMIRA DE SILVA DO VALE

PERMISSÃO: ACC: CAT. HAB: B

Nº REGISTRO: 00056509766 VALIDEZ: 06/02/2025 1ª HABILITAÇÃO: 30/08/1995

ASSINATURA DO PORTADOR: *[Handwritten Signature]*

LOCAL: RIO DE JANEIRO, RJ DATA EMISSÃO: 10/02/2020

ASSINATURA DO EMISSOR: *[Handwritten Signature]*

00495668038 8. Falso. 724 8636598

RIO DE JANEIRO

VÁLIDA EM TODO O TERRITÓRIO NACIONAL 1990067714

PROCURSO PLASTIFICAR 1990067714

7ª TABELÃO DE NOTAS DA CAPITAL  
ALEXANDRE GONCALVES KASSAB - TABELÃO  
Nº SÃO LUIS Nº 53 - AUTENTICO A PRESENTE  
CÓPIA REPROGRÁFICA EXTRAÍDA P/PARTE  
CONFORME ORIGINAL APRESENTADO, DOU FE.

8. Falso.

279

6 OUT 2021

ALEXANDRE ALVES DA SILVA  
M. SCR. AUT. VALE

112359  
AUTENTICAÇÃO  
AU1040DB0274192



12/800593/20

27 AGR 2020

6536

CONVENIO  
UNICO

**40ª ALTERAÇÃO DO CONTRATO SOCIAL de**

**CARL ZEISS DO BRASIL LTDA.**

**NIRE: 35.201.857.072**

**CNPJ: 33.131.079/0001-49**

SINGULAR

**CARL ZEISS AG**, sociedade existente e organizada de acordo com as leis da República Federal da Alemanha, com sede na Cidade de Oberkochen, Alemanha, na Carl Zeiss Strasse 22, inscrita no CNPJ/MF sob nº 05.720.619/0001-94, neste ato representada por seu procurador, **Gustavo Stüssi Neves**, brasileiro, advogado, divorciado, inscrito na OAB sob os nºs 39.353 (RJ) / 124.855-A (SP), e no CPF/MF sob nº 406.092.277-34, com escritório na Rua Henrique Monteiro nº 90, 10º andar, na cidade e estado de São Paulo, conforme expressas instruções recebidas em 31 de agosto de 2020 via e-mail do Sr. Klaus Birkle, em conformidade com a cláusula 3.1 do Contrato de Mandato celebrado entre este, **CARL ZEISS AG** e **CARL ZEISS BETEILIGUNGS-GMBH** em abril de 2015;

**CARL ZEISS BETEILIGUNGS-GMBH**, sociedade existente e organizada de acordo com as leis da República Federal da Alemanha, com sede na Cidade de Oberkochen, Alemanha, na Carl Zeiss Strasse 22, inscrita no CNPJ/MF sob nº 12.937.941/0001-35, neste ato representada por seu procurador, **Gustavo Stüssi Neves**, acima qualificado, conforme expressas instruções recebidas em 31 de agosto de 2020 via e-mail do Sr. Klaus Birkle, em conformidade com a cláusula 3.1 do Contrato de Mandato celebrado entre este, **CARL ZEISS AG** e **CARL ZEISS BETEILIGUNGS-GMBH** em abril de 2015;

Únicos sócios da **CARL ZEISS DO BRASIL LTDA.**, sociedade empresária limitada, com sede na Cidade de São Paulo, Estado de São Paulo, na Avenida das Nações Unidas nº 12.495, Torre Nações Unidas, 1º subsolo - salas SS1 e SS6 e 9º andar - conjunto 91, Cidade Monções, CEP 04578-000, inscrita no CNPJ/MF sob nº 33.131.079/0001-49, com contrato social e última alteração do contrato social registrados na Junta Comercial do Estado de São Paulo, respectivamente, sob o NIRE nº 35.201.857.072, em sessão de 07.06.1982, e sob nº 269.934/20-0, em sessão de 10/08/2020, resolvem alterar o contrato social da sociedade de acordo com os seguintes termos e condições:

NOTA TÁLVAR DE NOTAS DA CAPITAL  
ALEXANDRE ALVES DA SILVA  
ESCRITÓRIO DE REGISTRO DE IMÓVEIS E EMPRESAS  
05 MAR 2021  
CUSTAS AUTOMÁTICAS  
VALOR R\$ 0,00



- I. Resolvem as Sócias ajustar o objeto social da Sociedade de forma a incluir a armazenagem de produtos de saúde, e a excluir o rol exemplificativo de produtos de saúde, passando a Cláusula Segunda passarão a vigorar com a seguinte redação:

**"Cláusula Segunda:**

A Sociedade tem por objetivo a prestação de serviços de assistência técnica, manutenção e revisão de equipamentos e instrumentos médico-cirúrgico-hospitalares, aparelhos de precisão e máquinas correlatas, incluindo a instalação, montagem, treinamento, agregamento e desagregamento de partes e peças dos equipamentos e instrumentos em questão, bem como o licenciamento de softwares e respectivo suporte técnico. Além dos objetivos acima mencionados, a sociedade poderá comercializar, armazenar, distribuir, importar, e exportar instrumentos médico-cirúrgico-hospitalares, produtos para saúde, aparelhos de precisão e suas partes, materiais e produtos, máquinas, por conta própria ou de terceiros, bem como a representação comercial de tais itens, podendo participar de outras empresas.

**Parágrafo Único** – A sociedade manterá um responsável técnico devidamente habilitado e registrado em seu órgão de classe."

- II. Resolvem as sócias aumentar o capital social, totalmente integralizado, de R\$ 77.448.205,00 (setenta e sete milhões, quatrocentos e quarenta e oito mil, duzentos e cinco Reais) para R\$ 84.000.205,00 (oitenta e quatro milhões e duzentos e cinco reais) mediante a criação de 6.552.000 (seis milhões quinhentas e cinquenta e duas mil) novas quotas, no valor nominal de R\$ 1,00 (um real) cada, todas neste ato subscritas e integralizadas pela sócia Carl Zeiss AG, com o produto do contrato de câmbio nº 246762882, celebrado nesta data com o Deutsche Bank SA. Em decorrência do aumento de capital Cláusula Quarta passará a vigorar com a seguinte redação:

**"Cláusula Quarta:**

O Capital Social da Sociedade, totalmente subscrito e integralizado, em moeda corrente é de R\$ 84.000.205,00 (oitenta e quatro milhões e duzentos e cinco reais), dividido em 84.000.205 (oitenta e quatro milhões, duzentos e cinco) quotas, com valor nominal de R\$ 1,00 (um real) cada, assim distribuídas entre os sócios.

Sócias/Partners	Quotas	R\$	%
Carl Zeiss AG	84.000.204	84.000.204,00	99,99%
Carl Zeiss Beteiligungs GmbH	1	1,00	0,01%
<b>Total</b>	<b>84.000.205</b>	<b>84.000.205,00</b>	<b>100%</b>

**Parágrafo Único:** A responsabilidade de cada sócio é restrita ao valor de suas quotas, mas todas respondem solidariamente pela integralização do capital social."

- III. Em razão das modificações supra, resolvem as sócias consolidar o texto de seu contrato social, que passará a vigorar com a seguinte redação:

### CONTRATO SOCIAL DE CARL ZEISS DO BRASIL LTDA.

#### Cláusula Primeira

A **CARL ZEISS DO BRASIL LTDA.** é uma sociedade limitada, com foro e sede na Cidade de São Paulo, na Avenida das Nações Unidas, 12.495, Torre Nações Unidas, 1º subsolo - salas SS1 e SS6 e 9º andar – conjunto 91, Cidade Monções, CEP 04578-000 A administração, com aprovação do Conselho Consultivo ou, ainda com a concordância das sócias representando três quartos do capital social, poderá abrir ou fechar filiais, escritórios, depósitos ou outras instalações no país ou no exterior.

**Parágrafo Único** - A sociedade possui uma filial Rodovia Antônio Heil, nº 1001, Km 01, Armazém G11, Bairro Itaipava, Itajaí /SC, CEP 88316-001, que poderá exercer as seguintes atividades: comercializar, distribuir, importar e exportar instrumentos médico-cirúrgico-hospitalares, produtos para saúde, aparelhos de precisão e suas partes, materiais e produtos, máquinas e licenciamento de softwares, por conta própria ou de terceiros, bem como a representação comercial de tais itens.

27 MAR 2021  
 ALEXANDRE ALVES DIAS  
 (EST. LEI Nº 11.627/2008)  
 05 MAR 2021  
 TABELA DE NOTAS DA CAPITAL  
 ANEXO DO CONTO DE CONTAS  
 ANEXO Nº 11 AUTENTICA A PRESENÇA  
 DA REPRESENTAÇÃO ORIGINAL E PARTE  
 ORIGINAL APRESENTADO.

**Cláusula Segunda**

A Sociedade tem por objetivo a prestação de serviços de assistência técnica, manutenção e revisão de equipamentos e instrumentos médico-cirúrgico-hospitalares, aparelhos de precisão e máquinas correlatas, incluindo a instalação, montagem, treinamento, agregamento e desagregamento de partes e peças dos equipamentos e instrumentos em questão, bem como o licenciamento de softwares e respectivo suporte técnico. Além dos objetivos acima mencionados, a sociedade poderá comercializar, armazenar, distribuir, importar, e exportar instrumentos médico-cirúrgico-hospitalares, produtos para saúde, aparelhos de precisão e suas partes, materiais e produtos, máquinas, por conta própria ou de terceiros, bem como a representação comercial de tais itens, podendo participar de outras empresas.

**Parágrafo Único** – A sociedade manterá um responsável técnico devidamente habilitado e registrado em seu órgão de classe.

**Cláusula Terceira**

O prazo de duração da sociedade é indeterminado.

**Cláusula Quarta**

O Capital Social da Sociedade, totalmente subscrito e integralizado em moeda corrente é de R\$ 84.000.205,00 (oitenta e quatro milhões e duzentos e cinco reais), dividido em 84.000.205 (oitenta e quatro milhões duzentas e cinco) quotas, com valor nominal de R\$ 1,00 (um real) cada, assim distribuídas entre os sócios:

Sócias/Partners	Quotas	R\$	%
Carl Zeiss AG	84.000.204	84.000.204,00	99,99%
Carl Zeiss Beteiligungs GmbH	1	1,00	0,01%
<b>Total</b>	<b>84.000.205</b>	<b>84.000.205,00</b>	<b>100%</b>

**Parágrafo Único:** A responsabilidade de cada sócio é restrita ao valor de suas quotas, mas todas respondem solidariamente pela integralização do capital social.

#### Cláusula Quinta

Para a cessão e transferência das quotas a terceiros é necessário o expresso consentimento das sócias detentoras da totalidade do capital social. Neste caso, as quotistas remanescentes terão o direito de preferência na proporção das quotas possuídas pelo seu valor contábil, conforme o último balanço patrimonial da Sociedade.

#### Cláusula Sexta

A administração da sociedade será exercida por um ou mais administradores, residentes e domiciliados no país, nomeados e destituídos por sócias que representem a totalidade do capital social, caso a nomeação implique alteração do contrato social.

A nomeação do administrador por resolução das quotistas será feita por sócias que representem, no mínimo, 75% do capital social, se estiver totalmente integralizado.

Os administradores terão o título de Diretor.

As sócias poderão nomear administradores não-sócios, inclusive mediante instrumento próprio, sem necessidade de alteração do contrato social.

#### Cláusula Sétima

A representação da sociedade será feita sempre por duas assinaturas, podendo ser a de dois Diretores, a de um administrador em conjunto com um procurador, ou a de dois procuradores em conjunto, sendo tais procuradores nomeados conforme o Parágrafo Primeiro abaixo.

**Parágrafo Primeiro:** Os procuradores com poderes de administração serão nomeados pela sociedade através de um Diretor, individualmente, após o consentimento prévio e por escrito da sócia representando a maioria do capital social. Para a nomeação de procuradores para fins judiciais e administrativos, assim como para a prática de atos limitados e específicos, a sociedade será representada pelos Diretores ou por procuradores já nomeados pela Sociedade, nos termos do "caput" da Cláusula Sétima.

ALEXANDRE ALVES DA SILVA  
CUSTAS LEVADAS DE 11/03/2021  
ALEXANDRE ALVES DA SILVA  
CUSTAS LEVADAS DE 11/03/2021

**Parágrafo Segundo:** As procurações outorgadas pela sociedade, salvo as para fins de processos administrativos ou judiciais, deverão ter um prazo de validade não superior a 24 (vinte e quatro) meses.

**Parágrafo Terceiro:** Nos contratos com os membros da Administração ou em que estes possam vir a ser parte interessada, ou beneficiados direta ou indiretamente, a Sociedade será necessariamente representada pelas Sócias representando a maioria do capital social.

**Parágrafo Quarto:** A sociedade poderá se fazer representar por somente uma assinatura, seja ela de um Diretor, ou de procuradores, para atos que não representem a assunção de obrigações pela sociedade, mas simples atendimentos de preceitos legais, tais como:

- a) requerimentos em órgãos públicos ou particulares relativos a declarações sobre a sociedade;
- b) inscrições e prestações de informações para órgãos públicos ou particulares;
- c) nomeação de prepostos para a Justiça do Trabalho e também perante a Justiça Comum;
- d) endosso de títulos para depósito em conta da sociedade ou para cobrança bancária;
- e) declarações para importação e exportação;
- f) emissão de guias para recolhimento de impostos;
- g) recibos e quitações;
- h) Assinatura de correspondência em geral;
- i) Representação da sociedade perante o Banco Central do Brasil, Correio, Avarias e outras repartições, assinatura de contratos de câmbio e outros documentos relacionados a estes negócios.



**Parágrafo Quinto:** Os Diretores e os procuradores nomeados nos termos do Parágrafo Primeiro supra poderão praticar, observados os limites deste contrato, todos os atos necessários à administração da Sociedade, objetivando o cumprimento de seus objetivos sociais, tais como:

- a) Representação da Sociedade em Juízo e fora dele, ativa e passivamente, perante terceiros, quaisquer repartições públicas, autoridades federais, estaduais e municipais, bem como autarquias, sociedades de economia mista e entidades paraestatais;
- b) A administração dos negócios sociais, inclusive compra, venda, troca ou a alienação por qualquer outra forma, de bens móveis da Sociedade, determinando os respectivos termos, preços e condições;
- c) A assinatura de quaisquer documentos, mesmo que importem em responsabilidade ou obrigação da sociedade, inclusive escrituras, títulos de dívida, cambiais, ordens de pagamento e outros.

**Parágrafo Sexto:** As decisões abaixo elencadas somente poderão ser tomadas pelas Sócios representando três quartos do capital social:

- a) operações de fusão ou incorporação a outra sociedade;
- b) a liquidação ou dissolução da Sociedade;
- c) qualquer ato que implique na necessidade de modificação deste Contrato Social.

**Parágrafo Sétimo:** A Diretoria observará os regulamentos internos determinados pelas sócias ou pelo Conselho Consultivo.

**Parágrafo Oitavo:** O(s) Diretor(es) ou qualquer procurador somente poderão usar a assinatura no exclusivo interesse da sociedade, sendo vedado e nulo qualquer ato para negócios estranhos à sociedade, não podendo, também, conceder garantias, fianças ou endossos sem o prévio consentimento do Conselho Consultivo ou dos quotistas.

**Cláusula Oitava**

A sociedade terá um Conselho Consultivo, composto de 2 a 5 membros, residentes ou não no Brasil. O Conselho Consultivo terá um presidente. O mandato dos membros do Conselho Consultivo será até a posse dos seus substitutos. O Conselho Consultivo terá por função aconselhar a Diretoria quando solicitado por esta sobre qualquer assunto de interesse da sociedade e será obrigatória e previamente consultado em relação às seguintes matérias:

- a) Estabelecer a política econômica, de vendas e programas de ordem comercial e financeira;
- b) Autorizar a concessão de empréstimo com recursos próprios da sociedade. Tal restrição não se aplica às concessões de créditos aos fregueses habituais da sociedade durante o desempenho das atividades comerciais regulares, nem ao desconto de duplicatas emitidas pelas vendas efetuadas;
- c) Aconselhar sobre contratos, suas alterações e rescisões sejam eles relativos às vendas ou serviços gerais de interesse da sociedade;
- d) Controlar a administração da sociedade pelos meios julgados convenientes, inclusive contratação de auditores;
- e) Aprovar o regulamento da administração da empresa e os regulamentos internos para os diversos departamentos; e
- f) Opinar sobre e autorizar todos os negócios imobiliários, especialmente compras, alienações, onerações ou construções novas ou alterações em existentes.

**Cláusula Nona**

A remuneração da Diretoria e dos membros do Conselho Consultivo será fixada pela Assembleia Geral Ordinária e debitadas nas despesas da sociedade.

27\* TABELADO DE JORNAL DA CAPITAL  
 27/9  
 05 MAR 2021  
 ALEXANDRE ALVES DA SILVA  
 CUSTAS JESCR ANEXO 1  
 VALIDO



**Cláusula Décima**

O exercício social encerrar-se-á em 30 de setembro de cada ano, quando serão levantados balanço anual, balanço de resultados econômico, inventário e relatório da administração. Dentro de quatro meses após o término do exercício social as sócias, em reunião, deliberarão sobre o resultado, seja pela criação de reservas ou provisões, seja pela distribuição total ou parcial de lucros. A Diretoria poderá mandar levantar balanços semestrais ou intermediários, na base dos quais poderão ser distribuídos os lucros.

**Cláusula Décima Primeira**

As sócias e o Conselho Consultivo se reunirão, sempre que necessário, porém pelo menos uma vez por ano. Alterações ou complementos deste contrato bem como outras deliberações necessitarão sempre da totalidade do capital social, tendo cada quota direito a um voto.

**Cláusula Décima Segunda**

Fica eleito, como competente para reconhecer e dirimir quaisquer demandas oriundas deste contrato, o foro da Comarca da Capital do Estado de São Paulo.

**Cláusula Décima Terceira**

Fica expressamente determinada a regência supletiva da Sociedade pelas normas da sociedade anônima, nos termos do parágrafo único do artigo 1.053 do Código Civil.

**Cláusula Décima Quarta**

No caso de liquidação da sociedade, as sócias nomearão uma pessoa encarregada da liquidação.

Em todas as hipóteses referidas nesta cláusula, a sociedade não será liquidada, continuando com as sócias remanescentes.

Nas hipóteses de insolvência, falência, dissolução, concordata tenha sido eliminada dentro de 6 (seis) meses, ou a penhora dentro de 2 (dois) meses, bem como no caso de na pessoa de determinada sócia se verificar qualquer circunstância, que numa sociedade

EM TABELÃO DE NOTAS DA CAPITAL  
 CUSTAS DE REGISTRO E PUBLICIDADE  
 VALOR TOTAL R\$ 1.200,00  
 02 FEVEREIRO 2021  
 ALEXANDRE ALVES DA  
 ESCR. AV. JORJIL  
 CUSTAS DE REGISTRO E PUBLICIDADE  
 VALOR TOTAL R\$ 1.200,00



27 ABO 2020

6626

de pessoa justifique o pedido de exclusão da sócia, as quotas da respectiva sócia serão reembolsadas pela sociedade. Além disso, a sociedade poderá reembolsar as quotas de uma sócia quando a maioria do capital social da mesma for transferida a outra pessoa jurídica ou física.

A pedido de uma ou mais das sócias remanescentes, a sociedade deverá transferir as quotas a serem reembolsadas às sócias remanescentes, na proporção de sua participação no capital social, devendo as sócias colocar à disposição o correspondente valor da indenização.

Se uma ou mais das sócias se recusarem a adquirir a sua parte nas quotas a serem reembolsadas, as demais sócias poderão adquiri-las na proporção de sua participação no capital social.

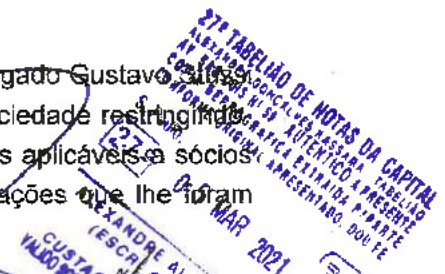
As quotas a serem reembolsadas também poderão ser cedidas pela sociedade a uma única sócia ou a novos sócios, desde que isto seja autorizado pela resolução de quotistas prevista na cláusula décima primeira deste instrumento.

#### Cláusula Décima Quinta

Permanece eleito como administrador da sociedade o Sr. **Bruno Silva Vale**, brasileiro, casado, Diretor Geral, portador da Cédula de Identidade RG nº 08356044-1-IFP e inscrito no CPF/MF sob o nº 070.694.107-19, residente e domiciliado na Rua Renato Paes de Barros, 901, apartamento 41, Itaim, na cidade de estado de São Paulo, CEP: 04530-001.

Como membros do Conselho Consultivo foram eleitos; para Presidente o Sr. Dr. Dr. **Matthias Metz**, alemão, casado, administrador, portador do passaporte alemão nº CG6PV7HF6, residente e domiciliado na República Federal da Alemanha, e como membros o Sr. **Klaus Leinmüller**, alemão, casado, administrador, portador do passaporte alemão de nº 638664913, residente e domiciliado na República Federal da Alemanha, e o Sr. **Bruno Silva Vale**, acima qualificado.

Fica explicitamente registrado que ao procurador das sócias, o advogado Gustavo Neves, é vedada a prática de qualquer ato de administração na Sociedade restringindo-se a atuação do mesmo aos atos inerentes aos atribuíveis pelas leis aplicáveis a sócios sem poderes de administração, nos limites dos termos das procurações que lhe foram outorgadas pela sócia estrangeira.



**Cláusula Décima Sexta**

Se determinados dispositivos do presente contrato ou dispositivo contratual futuro, forem nulos, total ou parcialmente, ou perderem posteriormente sua eficácia jurídica, isto não afetará a validade dos demais dispositivos do contrato social. O mesmo se aplica no caso de se verificar a existência de uma lacuna no contrato social. Em lugar do dispositivo nulo ou para preencher a lacuna, aplicar-se-á uma solução adequada que, caso juridicamente possível, deverá aproximar-se economicamente àquilo que as partes contratantes desejaram ou teriam desejado, se tivessem levado em consideração o respectivo assunto.

As sócias obrigar-se-ão a fixar aquilo que prevalecer nos termos da primeira parte deste parágrafo, através de uma alteração formal dos termos do contrato social.

E, por estarem justas e contratadas, assinam o presente instrumento em três vias de igual teor e forma, dispensada a assinatura de testemunhas, a teor do disposto no artigo 221 do Código Civil Brasileiro.

São Paulo, 24 de agosto de 2020.

  
\_\_\_\_\_  
**CARL ZEISS AG**  
P.p. Gustavo Stüssi Neves

  
\_\_\_\_\_  
**CARL ZEISS BETEILIGUNGS GMBH**  
P.p. Gustavo Stüssi Neves

Ciência do administrador:

  
\_\_\_\_\_  
**Bruno Silva Vale**





# JUCESP - Junta Comercial do Estado de São Paulo

Ministério da Indústria, Comércio Exterior e Serviços  
Departamento de Registro Empresarial e Integração – DREI  
Secretaria de Desenvolvimento Econômico



## Declaração

Eu, Bruno Silva Vale, portador da Cédula de Identidade nº 08356044-1, inscrito no Cadastro de Pessoas Físicas - CPF sob nº 070.694.107-19, na qualidade de titular, sócio ou responsável legal da empresa CARL ZEISS DO BRASIL LTDA., **DECLARO** estar ciente que o **ESTABELECIMENTO** situado no(a) Avenida das Nações Unidas, 12495, SS1/SS6/Cj 91, Brooklin Paulista, SP, São Paulo, CEP 04578-000, para exercer suas atividades regularmente, **DEVERÁ OBTER** parecer municipal sobre a viabilidade de instalação e funcionamento no local indicado, conforme diretrizes estabelecidas na legislação de uso e ocupação do solo, posturas municipais e restrições das áreas de proteção ambiental, nos termos do art. 24, §2º, do Decreto Estadual nº 56.660/2010, bem como **CERTIFICADO DE LICENCIAMENTO INTEGRADO VÁLIDO**, obtido pelo sistema Via Rápida Empresa – Módulo de Licenciamento Estadual.

Declaro ainda estar ciente que qualquer alteração no endereço do estabelecimento, em sua atividade ou grupo de atividades, ou qualquer outra das condições determinantes à expedição do Certificado de Licenciamento Integrado, implica na perda de sua validade, assumindo, desde o momento da alteração, a obrigação de renová-lo.

Por fim, declaro estar ciente que a emissão do Certificado de Licenciamento Integrado poderá ser solicitada por representante legal devidamente habilitado, presencialmente e no ato da retirada das certidões relativas ao registro empresarial na Prefeitura, ou pelo titular, sócio, ou contabilista vinculado no Cadastro Nacional da Pessoa Jurídica (CNPJ) diretamente no site da Jucesp, através do módulo de licenciamento, mediante uso da respectiva certificação digital.

Bruno Silva Vale

RG: 08356044-1

CARL ZEISS DO BRASIL LTDA.

27º TABELINO DE NOTAS DA CAPITAL  
 ALICENCIAMENTO DO VENCIMENTO DO TABELINO  
 DE SÃO PAULO Nº 19 AUTENTICO A PRESUNTE  
 COPIA FOTOGRAFICA EXTRAIDA VITABE  
 CONFORME ORIGINAL APRESENTADO DOU TE

S. Paulo  
 278  
 05 MAR 2021

AUTENTICAÇÃO  
 AU1040DA07353/0



12/800593/20

27 AGO 2020

Rhana Rego Barros &lt;rhanabarros@cedae.com.br&gt;

6656

**Análise de Recurso Administrativo - MICROSCÓPIO INVERTIDO BINOCULAR**

3 mensagens

Rhana Rego Barros &lt;rhanabarros@cedae.com.br&gt;

16 de novembro de 2021 11:11

Para: Eduardo Cordeiro <elcordeiro@cedae.com.br>, Rosiane Denofre Ventura Da Silva <rosiane@cedae.com.br>, Sergio Claudio Counago Marques <sergiomarques@cedae.com.br>, Amanda Ferreira De Mello Pinto <amanda-ferreira@cedae.com.br>, Adailton Orçai Fialho Orçai Fialho <adailton-fialho@cedae.com.br>

**ref. AQUISIÇÃO DE MICROSCÓPIO INVERTIDO BINOCULAR**

Bom dia Prezados!

Trata o presente de solicitação de parecer técnico à ser emitido pela Diretoria de Saneamento e Grande Operação, na qualidade de área técnica demandante, quanto ao recurso interposto pela empresa CARL ZEISS DO BRASIL LTDA, haja vista as argumentações da licitante se tratarem tão somente da qualificação técnica apresentada pela arrematante, conforme documentação em anexo.

Atenciosamente,

**Rhana Barros**

Assistente V - DAD-3.4.2  
ASSESSORIA DE LICITAÇÕES - DAD-3

021-2332-3831  
rhanabarros@cedae.com.br

Av. Presidente Vargas, 2655 - 5º andar - Ala Lameirão | Bairro: Cidade Nova, Rio de Janeiro - RJ - CEP: 20210-030

RECURSO CARL ZEISS DO BRASIL LTDA\_PE 647\_2021.pdf  
4479K

Sergio Claudio Counago Marques &lt;sergiomarques@cedae.com.br&gt;

16 de novembro de 2021 13:59

Para: Amanda Ferreira De Mello Pinto <amanda-ferreira@cedae.com.br>, David Rosa de Paula <david-rosa@cedae.com.br>

Cc: Eduardo Cordeiro <elcordeiro@cedae.com.br>, Rosiane Denofre Ventura Da Silva <rosiane@cedae.com.br>, Adailton Orçai Fialho Orçai Fialho <adailton-fialho@cedae.com.br>, Rhana Rego Barros <rhanabarros@cedae.com.br>

Boa tarde Amanda e David,

Solicito que o recurso interposto pela empresa Zeiss seja avaliado.

Atenciosamente,

**Sergio Marques**

Gerente - GCQ  
GERÊNCIA DE CONTROLE DE QUALIDADE DE ÁGUA - DSG

021-2332-1721 / 021 98528-0847  
sergiomarques@cedae.com.br

**Amanda Ferreira De Mello Pinto** <amanda-ferreira@cedae.com.br>

17 de novembro de 2021 09:27

Para: Sergio Claudio Counago Marques <sergiomarques@cedae.com.br>, Rosiane Denofre Ventura Da Silva <rosiane@cedae.com.br>, Adailton Orçai Fialho Orçai Fialho <adailton-fialho@cedae.com.br>, David Rosa de Paula <david-rosa@cedae.com.br>, rhanabarras@cedae.com.br, Eduardo Cordeiro <elcordeiro@cedae.com.br>

Prezados,

Segue resposta ao recurso interposto pela empresa Zeiss:

- Item 2.2: O anexo "esclarecimento 02" do edital informa que aceitaríamos a inclinação a partir de 35 graus, por se tratar de uma diferença muito pequena em relação ao solicitado;
- Item 2.3: O termo de referência exige o direcionamento de 100% da iluminação para a câmera, porém tecnicamente entendemos que 80% de direcionamento não afetará de forma significativa a qualidade da imagem da câmera;
- Item 2.7: As especificações técnicas enviadas pela Olympus não informam a distância de trabalho do condensador. Solicito a informação à empresa ofertante;
- Item 2.11: A objetiva solicitada no edital precisa ter abertura numérica superior a 0,75. Entretanto a objetiva ofertada possui abertura de 0,7 - valor muito próximo, que tecnicamente não interfere significativamente na qualidade da análise.

O equipamento ofertado pela Olympus atende às necessidades analíticas do laboratório, contudo não atende integralmente o que está sendo especificado nos itens 2.3 e 2.11.

Fico à disposição para maiores esclarecimentos.

Atenciosamente,

**Amanda Ferreira**



Analista Qualidade D - CDSG-6C  
COORDENAÇÃO DE LABORATÓRIOS DA DDSG-6B

(21)2332-1739  
amanda-ferreira@cedae.com.br

Rua Dr. Otávio Kelly 110 - Laboratório Blo 01 | Bairro: Tijuca, Rio de Janeiro - RJ - CEP: 20.511-280

**RES: [EXTERNAL] Fwd: DILIGÊNCIA 01 - PE 647/2021 - AQUISIÇÃO DE MICROSCÓPIO INVERTIDO BINOCULAR**

1 mensagem

Amanda Pires <amanda.plres@olympus.com>  
Para: Pregao Eletronico <pregaoeletronico@cedae.com.br>  
Cc: Pedro Amaral <Pedro.Amaral@olympus.com>

23 de novembro de 2021 16:13

Rhana, boa tarde.

Segue abaixo o retorno do Pedro que nos lê em cópia.

Referente ao ponto informado, o condensador com distância de Trabalho de 7cm que é muito alta e pode ter perda de iluminação.

Nós oferecemos um condensador com uma distância de trabalho menor que o solicitado, que possibilita ter 8 posições para anéis de contraste de fase, DIC, campo claro e Escuro. Além disso as Aberturas numéricas de condensadores de longa distância são menores, que reduzem um pouco a qualidade de visualização de amostras principalmente nos maiores aumentos, como neste caso em que foi solicitado objetivas de 60x e 100x, que possuem aberturas numéricas maiores. E nosso condensador possui abertura numérica superior de N.A. 0,9, permitindo uma melhor visualização e qualidade das imagens. Como no edital solicitava, conforme abaixo;

**2.24 - Porta objetos com Charriot de deslocamento que possibilite o uso do lado esquerdo e direito, ou seja, para canhotos e destros, com suporte especial para câmara de Utermöhl, suporte ajustável para placas de petri e lâminas para microscopia convencional;**

Oferecemos um condensador com distância de trabalho menor, pois permite trabalhar com lâminas, câmeras de Utermohl e placas de petri que possuem pouca diferença na distância de trabalho e espessuras próximas, entre 1 a 1,2mm.

Temos condensador com distância superior ao solicitado, porém como havia a necessidade de uso para Contraste de Fase e DIC e geralmente estes condensadores para atender á esta demanda, possui um espaço reduzido (4 ou 5 posições), pois pode acarretar ao usuário um trabalho adicional, para ficar substituindo os anéis e alinhando. Neste caso é melhor obter 2 condensadores, um para DIC e outro para Fase, pois a facilidade é maior, ou até o condensador que estamos oferecendo, que permite uso de DIC e contraste de fase em um único. Vale resforçar que para usar DIC agora ou futuramente, será necessário ter um anel/prisma específico para cada objetiva, diferente do contraste de fase, que um anel/prisma, poderá atender até 2 objetivas.

Agradecemos a oportunidade e estamos a disposição !

Att

Amanda Pires  
Analista de Licitações / Bid Analyst

Departamento de Gestão de Licitações / Tender Management Department  
Olympus Optical do Brasil  
Rua do Rocio, 430 2º andar – Vila Olímpia  
São Paulo, SP 04552-906

27 AGO 2020

668 G

*Celebrating 100 years of being True to LIFE and making people's lives healthier, safer and more fulfilling.*

True to You. True to Society. True to LIFE.  
[www.truetolife.com](http://www.truetolife.com)

Be True to the environment. Think before you print.

NOTICE: This message, and any attached files, is intended only for the sole use of the individual or entity to which it is addressed, and may contain information that is privileged, confidential and exempt from disclosure under applicable law. If you are not the intended recipient, you are not authorized to read, print, retain, copy, distribute or disseminate this message or any part of it. If you have received this message in error, please notify the sender immediately by e-mail and delete all copies of the message.



**TRUE TO INCLUSION**  
Celebrating the differences that make  
us stronger, together.

**OLYMPUS**

De: Pregao Eletronico <[pregaoeletronico@cedae.com.br](mailto:pregaoeletronico@cedae.com.br)>

Enviada em: terça-feira, 23 de novembro de 2021 10:18

Para: Amanda Pires <[amanda.pires@olympus.com](mailto:amanda.pires@olympus.com)>

Assunto: [EXTERNAL] Fwd: DILIGÊNCIA 01 - PE 647/2021 - AQUISIÇÃO DE MICROSCÓPIO INVERTIDO BINOCULAR

Geralmente, você não recebe email de [pregaoeletronico@cedae.com.br](mailto:pregaoeletronico@cedae.com.br). Saiba por que isso é importante

PLEASE NOTE: Please use caution when opening links and attachments in this message.

Prezada, segue e-mail encaminhado, conforme contato.

----- Forwarded message -----

De: Pregao Eletronico <[pregaoeletronico@cedae.com.br](mailto:pregaoeletronico@cedae.com.br)>

Date: sex., 19 de nov. de 2021 às 17:02

Subject: DILIGÊNCIA 01 - PE 647/2021 - AQUISIÇÃO DE MICROSCÓPIO INVERTIDO BINOCULAR

To: <[amandapires@olympus.com](mailto:amandapires@olympus.com)>, <[pedro.amaral@olympus.com](mailto:pedro.amaral@olympus.com)>

Prezados Senhores, boa tarde!

Haja vista o recurso apresentado pela empresa CARL ZEISS DO BRASIL LTDA, bem como a ausência de contrarrazões por parte da OLYMPUS OPTICAL DO BRASIL, vimos por meio deste DILIGENCIAR por solicitação da área técnica demandante, a fim de solicitar que informem a "distância de trabalho do condensador", conforme exigência do subitem 2.7 do ANEXO II - NORMATIZAÇÃO Nº 870 do instrumento convocatório, abaixo transcrito.

2.7 - Condensador de longa distância, com distância de trabalho mínima de 7 cm, centralizável e ajustável para altura, preparado para receber acessórios para DIC;

**Rhana Barros**

12/000593/20

27 AGO 2020



6696

Assistente V - DAD-3.4.2  
ASSESSORIA DE LICITAÇÕES - DAD-3

021-2332-3831  
rhanabarros@cedae.com.br

Av. Presidente Vargas, 2655 - 5º andar - Ala Lamelrão | Bairro: Cidade Nova, Rio de Janeiro - RJ - CEP: 20210-030



[Texto das mensagens anteriores oculto]

Amanda Ferreira De Mello Pinto &lt;amanda-ferreira@cedae.com.br&gt;

17 de novembro de 2021 09:27

Para: Sergio Claudio Counago Marques <sergiomarques@cedae.com.br>, Rosiane Denofre Ventura Da Silva <rosiane@cedae.com.br>, Adailton Orçai Fialho Orçai Fialho <adailton-fialho@cedae.com.br>, David Rosa de Paula <david-rosa@cedae.com.br>, rhanabarros@cedae.com.br, Eduardo Cordeiro <elcordeiro@cedae.com.br>

Prezados,

Segue resposta ao recurso interposto pela empresa Zeiss:

- Item 2.2: O anexo "esclarecimento 02" do edital informa que aceitaríamos a inclinação a partir de 35 graus, por se tratar de uma diferença muito pequena em relação ao solicitado;
- Item 2.3: O termo de referência exige o direcionamento de 100% da iluminação para a câmera, porém tecnicamente entendemos que 80% de direcionamento não afetará de forma significativa a qualidade da imagem da câmera;
- Item 2.7: As especificações técnicas enviadas pela Olympus não informam a distância de trabalho do condensador. Solicito a informação à empresa ofertante;
- Item 2.11: A objetiva solicitada no edital precisa ter abertura numérica superior a 0,75. Entretanto a objetiva ofertada possui abertura de 0,7 - valor muito próximo, que tecnicamente não interfere significativamente na qualidade da análise.

O equipamento ofertado pela Olympus atende às necessidades analíticas do laboratório, contudo não atende integralmente o que está sendo especificado nos itens 2.3 e 2.11.

Fico à disposição para maiores esclarecimentos.

Atenciosamente,

**Amanda Ferreira**

Analista Qualidade D - CDSG-6C  
COORDENACAO DE LABORATÓRIOS DA DDSG-6B

(21)2332-1739  
amanda-ferreira@cedae.com.br

Rua Dr. Otávio Kelly 110 - Laboratório Blo 01 | Bairro: Tijuca, Rio de Janeiro - RJ - CEP: 20.511-280

[Texto das mensagens anteriores oculto]

Rhana Rego Barros &lt;rhanabarros@cedae.com.br&gt;

23 de novembro de 2021 16:19

Para: Amanda Ferreira De Mello Pinto &lt;amanda-ferreira@cedae.com.br&gt;

Cc: Sergio Claudio Counago Marques <sergiomarques@cedae.com.br>, Rosiane Denofre Ventura Da Silva <rosiane@cedae.com.br>, Adailton Orçai Fialho Orçai Fialho <adailton-fialho@cedae.com.br>, David Rosa de Paula <david-rosa@cedae.com.br>, Eduardo Cordeiro <elcordeiro@cedae.com.br>

Prezada Amanda, boa tarde!

Em atendimento à solicitação de diligência, segue em anexo a resposta da empresa OLYMPUS OPTICAL DO BRASIL quanto a "distância de trabalho do condensador", conforme exigência do subitem 2.7 do ANEXO II - **NORMATIZAÇÃO Nº 870** do instrumento convocatório, abaixo transcrito, para emissão de Parecer Técnico quanto ao Recurso apresentado pela empresa CARL ZEISS DO BRASIL LTDA.

*"2.7 - Condensador de longa distância, com distância de trabalho mínima de 7 cm, centralizável e ajustável para altura, preparado para receber acessórios para DIC;"*

[Texto das mensagens anteriores oculto]

[Texto das mensagens anteriores oculto]

27 AGO 2020

Amanda Ferreira De Mello Pinto <amanda-ferreira@cedae.com.br>

24 de novembro de 2021 09:41

Para: Rhana Rego Barros <rhanabarros@cedae.com.br>

Cc: Sergio Claudio Counago Marques <sergiomarques@cedae.com.br>, Rosiane Denofre Ventura Da Silva <rosiane@cedae.com.br>, Adailton Orçai Fialho Orçai Fialho <adailton-fialho@cedae.com.br>, David Rosa de Paula <david-rosa@cedae.com.br>, Eduardo Cordeiro <elcordeiro@cedae.com.br>

6716

Prezados,

Para que possamos avaliar se o condensador atende nossa necessidade, solicito que a empresa Olympus nos envie o manual atualizado do condensador oferecido na proposta.

Atenciosamente,

**Amanda Ferreira**



**Analista Qualidade D - CDSG-6C**  
COORDENACAO DE LABORATORIOS DA DDSG-6B

(21)2332-1739  
amanda-ferreira@cedae.com.br

Rua Dr. Otávio Kelly 110 - Laboratório Bio 01 | Balro: Tijuca, Rio de Janeiro - RJ - CEP: 20.511-280

[Texto das mensagens anteriores oculto]

Rhana Rego Barros <rhanabarros@cedae.com.br>

24 de novembro de 2021 11:51

Para: Amanda Ferreira De Mello Pinto <amanda-ferreira@cedae.com.br>

Cc: Sergio Claudio Counago Marques <sergiomarques@cedae.com.br>, Rosiane Denofre Ventura Da Silva <rosiane@cedae.com.br>, Adailton Orçai Fialho Orçai Fialho <adailton-fialho@cedae.com.br>, David Rosa de Paula <david-rosa@cedae.com.br>, Eduardo Cordeiro <elcordeiro@cedae.com.br>

Prezada Amanda, bom dia!

Em atendimento ao solicitado, segue transcrita abaixo a resposta da empresa Olympus, bem como, em anexo os documentos enviados.

*"Segue o Manual o modelo IX73 – onde há informações do condensador na página 49 e o manual do condensador."*

[Texto das mensagens anteriores oculto]

[Texto das mensagens anteriores oculto]

## 2 anexos



**U-UCD8 - Universal Condenser Instruction Manual - AX7353\_07.pdf**  
689K



**IX73 - Instruction Manual.pdf**  
5252K

**RES: [EXTERNAL] DILIGÊNCIA 02 - PE 647/2021 - AQUISIÇÃO DE MICROSCÓPIO INVERTIDO BINOCULAR**

1 mensagem

Amanda Pires <amanda.pires@olympus.com>

24 de novembro de 2021 11:33

Para: Pregao Eletronico <pregaoeletronico@cedae.com.br>, Pedro Amaral <Pedro.Amaral@olympus.com>

Olá Rhana, bom dia.

Segue o Manual o modelo IX73 – onde há informações do condensador na página 49 e o manual do condensador.

Atenciosamente,

Amanda Pires  
Analista de Licitações / Bid Analyst

Departamento de Gestão de Licitações / Tender Management Department  
Olympus Optical do Brasil  
Rua do Rocio, 430 2º andar – Vila Olimpia  
São Paulo, SP 04552-906

Phone: (+5511) 3046-6599 ext. 406508

Cell (+5511) 9-8511--7648  
[amanda.pires@olympus.com](mailto:amanda.pires@olympus.com)  
[www.olympusamerica.com](http://www.olympusamerica.com)

*Celebrating 100 years of being True to LIFE and making people's lives healthier, safer and more fulfilling.*

True to You. True to Society. True to LIFE.  
[www.truetolife.com](http://www.truetolife.com)

Be True to the environment. Think before you print.

NOTICE: This message, and any attached files, is intended only for the sole use of the individual or entity to which it is addressed, and may contain information that is privileged, confidential and exempt from disclosure under applicable law. If you are not the intended recipient, you are not authorized to read, print, retain, copy, distribute or disseminate this message or any part of it. If you have received this message in error, please notify the sender immediately by e-mail and delete all copies of the message.



**TRUE TO INCLUSION**  
Celebrating the differences that make  
us stronger, together.

**OLYMPUS**

Para: Amanda Pires <amanda.pires@olympus.com>; Pedro Amaral <Pedro.Amaral@olympus.com>  
Assunto: [EXTERNAL] DILIGÊNCIA 02 - PE 647/2021 - AQUISIÇÃO DE MICROSCÓPIO INVERTIDO BINOCULAR

12/800593/20

27 AGO 2020

6736

PLEASE NOTE: Please use caution when opening links and attachments in this message.

Prezados Senhores, boa tarde!

Conforme solicitação da área técnica demandante, diligenciamos no sentido de solicitar que seja enviado o "manual atualizado do condensador oferecido na proposta".

*"Para que possamos avaliar se o condensador atende nossa necessidade, solicito que a empresa Olympus nos envie o manual atualizado do condensador oferecido na proposta."*

Atenciosamente,

**Rhana Barros**



Assistente V - DAD-3.4.2  
ASSESSORIA DE LICITAÇÕES - DAD-3

021-2332-3831  
rhanabarros@cedae.com.br

Av. Presidente Vargas, 2655 - 5º andar - Ala Lameirão | Bairro: Cidade Nova, Rio de Janeiro - RJ - CEP: 20210-030

2 anexos



IX73 - Instruction Manual.pdf  
5252K



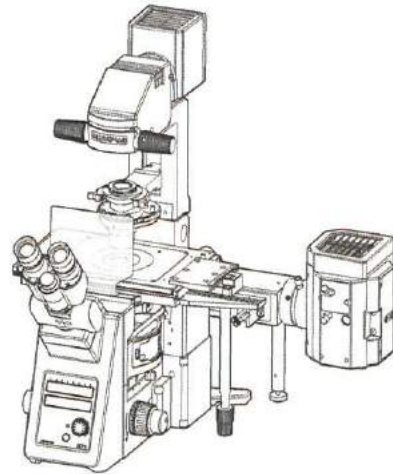
U-UCD8 - Universal Condenser Instruction Manual - AX7353\_07.pdf  
689K

# OLYMPUS®

12/800593/20

27 AGO 2020

6746



## INSTRUCTIONS

# IX73

## RESEARCH INVERTED MICROSCOPE

CE

This instruction manual is for the Olympus research inverted microscope model IX73.

To ensure the safety, obtain optimum performance and to familiarize yourself fully with the use of this microscope, we recommend that you study this manual thoroughly before operating the microscope.

Retain this instruction manual in an easily accessible place near the work desk for future reference.

Optical Microscope and Accessory

9516000000000



In accordance with European Directive on Waste Electrical and Electronic Equipment, this symbol indicates that the product must not be disposed of as unsorted municipal waste, but should be collected separately.

Refer to your local Olympus distributor in EU for return and/or collection systems available in your country.

**For Korea only**

A급 기기 (업무용 방송통신기자재)

이 기기는 업무용(A급) 전자파적합기기로서 판매자 또는 사용자는 이 점을 주의하시기 바라며, 가정외의 지역에서 사용하는 것을 목적으로 합니다.

**IMPORTANT** – Be sure to read this section for safe use of the equipment. – 1-6

1	Intended use.....	4
2	Conformity of the System.....	5
3	Handling Precautions.....	6
4	Maintenance and Storage.....	6
<b>1</b>	<b>MODULE NOMENCLATURE.....</b>	<b>7</b>
<b>2</b>	<b>NOMENCLATURE.....</b>	<b>8</b>
<b>3</b>	<b>TRANSMITTED LIGHT BRIGHTFIELD OBSERVATION PROCEDURE.....</b>	<b>12</b>
<b>4</b>	<b>USING THE CONTROLS.....</b>	<b>14</b>
4-1	Power Supply Unit and Microscope Frame.....	14
1	Turning Power On, Adjusting the Brightness.....	14
2	Light Path Selection.....	15
3	Coded intermediate magnification changer IX3-CAS.....	15
4	Frame Fix Plate IX3-FP.....	15
5	Dust tray.....	16
4-2	Focusing Block.....	17
1	Rotation Direction of the Coarse/Fine Adjustment Knobs.....	17
2	Adjusting the Coarse Adjustment Knob Tension.....	17
3	Detaching the Fine Adjustment Knob.....	17
4	Pre-focusing Lever.....	17
4-3	Stage.....	18
1	Placing the Specimen.....	18
2	Moving the Specimen.....	21
3	Connecting the Grounding Wire.....	22

<b>4-4 Observation Tube.....</b>	<b>23</b>
<b>1 Adjusting the Interpupillary Distance.....</b>	<b>23</b>
<b>2 Adjusting the Diopter.....</b>	<b>23</b>
<b>3 Using the Eye Shades.....</b>	<b>24</b>
<b>4 Mounting the Eyepiece Micrometer Disk.....</b>	<b>24</b>
<b>5 Selecting the Light Path of the Trinocular Tube.....</b>	<b>24</b>
<b>6 Adjusting the Tilt (U-TBI90).....</b>	<b>24</b>
<b>4-5 Illumination Column (IX3-ILL).....</b>	<b>25</b>
<b>1 Tilting the Illumination Column.....</b>	<b>25</b>
<b>2 Mounting Filters.....</b>	<b>26</b>
<b>3 Using the Field Iris Diaphragm.....</b>	<b>27</b>
<b>4 Adjusting the Condenser Height Adjustment Knob Tension.....</b>	<b>27</b>
<b>5 Condenser refocusing stopper.....</b>	<b>27</b>
<b>4-6 Condenser.....</b>	<b>28</b>
<b>1 Centering the Condenser.....</b>	<b>28</b>
<b>2 Using the Aperture Iris Diaphragm.....</b>	<b>30</b>
<b>4-7 Oil- or Water-Immersion Objective.....</b>	<b>31</b>
<b>1 Using Oil- or Water-Immersion Objective.....</b>	<b>31</b>
<b>4-8 Objectives with Correction Collar.....</b>	<b>32</b>
<b>5 OTHER OBSERVATION METHODS.....</b>	<b>33</b>
<b>5-1 Phase Contrast Observation.....</b>	<b>33</b>
<b>1 Phase Contrast Optical Elements and Applicable Objectives.....</b>	<b>33</b>
<b>2 Attaching the Phase Contrast Optical Elements.....</b>	<b>34</b>
<b>3 Centering the Phase Contrast Ring Slit.....</b>	<b>36</b>
<b>5-2 Differential Interference Contrast Observation.....</b>	<b>37</b>
<b>1 DIC Optical Elements, Applicable Objectives and DIC Sliders.....</b>	<b>37</b>





- 2 Attaching the DIC Optical Elements.....38
- 3 Attaching the Analyzer and DIC Slider.....39
- 4 Attaching the Polarizer (IX-LWPO).....40
- 5 Cross-Nicol Adjustment.....41
- 6 Observation Method.....42
- 5-3 Simplified Polarized Light Observation.....43
  - 1 Attaching the Analyzer and Polarizer.....43
  - 2 Observation Method.....43
- 5-4 Reflected Light Fluorescence Observation (Separate Manual).....44
- 5-5 Relief Contrast Observation (Separate Manual).....44
- 6 CAMERA RECORDING.....45**
  - 1 Camera Adapter.....45
  - 2 Changing of Light Path.....45
  - 3 Selecting the Camera Adapter Magnification.....45
  - 4 Installing the Camera Adapter.....46
- 7 TROUBLESHOOTING GUIDE.....47**
- 8 SPECIFICATIONS.....49**
- 9 ASSEMBLY.....50**
  - 9-1 Assembly Diagram.....50
  - 9-2 Detailed Assembly Procedures.....51
    - 1 Attaching the revolving nosepiece.....51
    - 2 Mounting the Illumination Column.....52
    - 3 Attaching the Halogen Bulb.....52
    - 4 Mounting the Lamp Housing.....53
    - 5 Mounting to Microscope Deck.....54



- 6** Attaching the Stage..... 55
- 7** Attaching the Objectives..... 57
- 8** Attaching the Condenser Refocusing Stopper..... 57
- 9** Attaching the Condenser..... 58
- 10** Attaching the Observation Tube..... 59
- 11** Attaching the Eyepieces..... 60
- 12** Using the Accessory Mounting Holes..... 60
- 13** Using the Frame Fix Plate (IX3-FP)..... 61
- 14** Connecting the Cables..... 62
- 15** Cable Distributions..... 63
- 16** Cable Cover..... 64
- 10 LAMP HOUSING INSPECTION SHEET..... 65**

- PROPER SELECTION OF THE POWER SUPPLY CORD..... 66, 67**

**Caution**

If the equipment is used in a manner not specified by this manual, the safety of the user may be imperiled. In addition, the equipment may also be damaged. Always use the equipment as outlined in this instruction manual.

The following symbols are used to set off text in this instruction manual.

**CAUTION** : Indicates a potentially hazardous situation which, if not avoided, may result in minor or moderate injury or damage to the equipment or other property. It may also be used to alert against unsafe practices.

⊙ : Indicates commentary (for ease of operation and maintenance).

## IMPORTANT

This microscope employs UIS2 optical design.  
For the applicable modules, please consult Olympus or refer to the latest brochures or Olympus website. Less than optimum performance may result if inappropriate module combinations are used.

### Configuration of Instruction Manuals

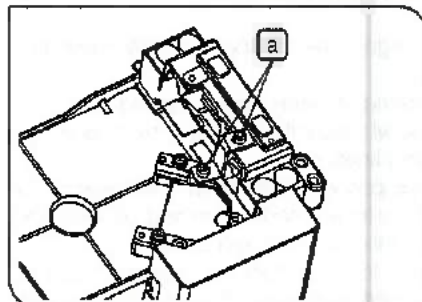
Since this microscope is expandable to a variety of systems, separate instruction manuals are prepared so that the user has to read only the manuals according to the user's own system.

Manual Name	Main contents
IX73 (this instruction manual)	Observation procedures including transmitted light brightfield, phase contrast and DIC observations
TH4	Halogen lamp power supply unit
REFLECTED FLUORESCENCE SYSTEM	Reflected light fluorescence observation
IX2-MLWCD, IX3-MLWCD	Mid-long working distance condenser
U-AW	Motorized attenuator wheel
BX3-SSU, IX3-SSU	Scanning stage with ultrasonic
IX2-GS	Gliding stage
IX3-RSPC	Right side port with C-mount
U-CBF	Control box for fast filter wheel and shutter
IX3-CBM/U-HSCBM	Configuration and usage of the modules available in the IX73 motorized system or the IX73 motorized coded system.
U-LEDPS	LED Power supply
U-CB5S	Control Box for coded function
IX3-DICTA	Motorized DIC slider
IX3-EMDECK	Deck adaptor for U-FFWEM
IX3-EXMAD	Adapter for excitation irradiance meter

## Releasing the Transport Lock

Be sure to work on the following tasks first after finishing the unpacking.

### Releasing the transport lock of the focusing mechanism

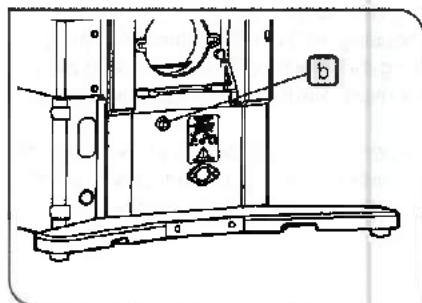


**CAUTION** Never attempt to rotate the focusing knob without removing the clamping plate. Otherwise, the focusing mechanism may be damaged.

Loosen and remove the screws **a** of the clamping plate using the Allen wrench provided with the microscope.

- Keep the clamping plate and screws in a safe place because it will be used again when the microscope is transported next time.

### Releasing the transport lock of the light path selector

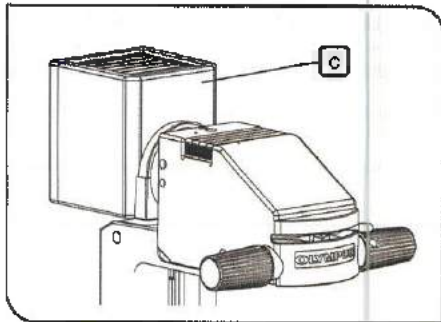


**CAUTION** Never attempt to operate the light path selector without removing the transport lock screw. Otherwise, the light path selector mechanism may be damaged.

Loosen and remove the transport lock screw **b** using the Allen screwdriver provided with the microscope.

- Keep the lock screw in a safe place because it will be used again when the microscope is transported next time.









13. After operation or in case of abnormality, be sure to disconnect the power cord from the connector on the products or from the outlet.
14. To avoid potential shock hazards and burns when replacing the lamp bulb, set the main switch to "O" (OFF) then disconnect the power cord from the wall outlet in advance. Whenever you replace the bulb during use or right after use, allow the lamp housing **C** and bulb to cool before touching.

Designated bulb	12V100WHAL-L (PHILIPS 7724)
-----------------	-----------------------------

15. Do not permit tools or metal fragments to get into air vents, or other apertures. Doing so could cause failure of the microscope or electric shock to the user.
16. The standard service life of the lamp housing is eight (8) years of use or 20,000 hours of total power ON period, whichever is the shorter period. For details, see the Inspection Sheet on page 65.
17. During the fluorescent observation, be sure to attach the antiglare plate to the microscope to protect your eyes.
18. If you feel bright during observation through eyepieces, darken the illumination light by adjusting the brightness of the light source or using the ND filter. Use the equipment according to the regulations for workers health and safety, if any.
  - Europe: 2006/25/EC Directive for protecting workers from risks caused by physical factors (artificial optical radiation).
19. Do not look directly at the light from the objective lens or the specular reflection light of the specimen.
20. Be careful invisible wavelength light (ultraviolet or infrared) may be emitted depending on illumination methods.
21. If the skin is exposed to the light from the objective lens for a long time, it may cause burns. Be sure to avoid it.
22. Do not place flammable gas or liquid close to the light from the objective lens. It may cause fire.
23. This device complies with the emission and immunity requirements described in IEC61326 series.
24. The electromagnetic environment should be evaluated prior to operation of this device. Do not use this device in close proximity to the sources of strong electromagnetic radiation to prevent interference with the proper operation.
25. Always use the power cord provided by Olympus. If no power cord is provided, please select the proper power cord by referring to the section "PROPER SELECTION OF THE POWER CORD" at the end of this instruction manual. If the proper power cord is not used, the safety and EMC performance of the device can not be assured.
26. Always connect the power cord correctly and ensure that the grounding terminal of the device and that of the wall outlet are properly connected. If the device is not grounded, our intended electric safety and EMC performance of the device can not be assured.
27. It is discommended to stare at the light directly from the LED light source composed in this product for long hours as this could damage your eye. Use the equipment in accordance with the regulations for Workers Health and Safety, if any.




### Safety Symbols

The following symbols are found on the microscope. Study the meaning of the symbols and always use the equipment in the safest possible manner.

Symbol	Explanation
	Indicates that the surface becomes hot, and should not be touched with bare hands.
	Indicates a non-specific general hazard. Follow the description given after this symbol or in the instruction manual.
	Indicates that the main switch is ON.
	Indicates that the main switch is OFF.

### Caution labels

Caution labels are placed at parts where special precaution is required when handling and using the microscope. Always pay attention to the caution labels.

Positions of caution labels	Lamp housing	 
	Back side of microscope frame	

If the caution label becomes dirty or is peeled off, contact Olympus for replacement.

## 1 Intended use

This product has been designed to be used to observe magnified images of specimens in various routine work and research applications.

This includes the observation of living cells or of specimen taken from tissues to gain physiological or morphological information at hospitals or laboratories. Typical field of applications are genetics, human blood and tissue examination, neurology, pharmacology and cellular biology.

Do not use this instrument for any purpose other than its intended use.



This device complies with the requirements of directive 98/79/EC concerning in vitro diagnostic medical devices. CE marking means the conformity to the directive.

This equipment has been designed and tested to CISPR 11 Class A. In a domestic environment it may cause radio interference, in which case, you may need to take measures to mitigate interference.

This system complies with the requirements of EMC standard IEC/EN61326-2-6 and IEC/EN61326-1 concerning electromagnetic compatibility.

This device complies with the emission and immunity requirements described in IEC61326 series. The electromagnetic environment should be evaluated prior to operation of this device. Do not use this device in close proximity to the sources of strong electromagnetic radiation to prevent interference with the proper operation.

## 2 Conformity of the System

### Restrictions in use

- 1) An intermediate attachment with a thickness of up to 60 mm can be mounted between the microscope frame and binocular observation tube (U-BI90).
- 2) When the U-AW or U-FSHU is used with the transmitted light illumination setup, periphery of the field of view will be obscured with the 4X objective. When U-LHEAD is combined with U-AW or U-FSHU, or if U-FSHU is attached to IX3-ILL directly, the insufficient peripheral light will be mitigated.
- 3) Image acquisition by the digital camera is not recommended in the combination of U-TV0.35XC and IX3-CAS (2X) because of an incidence of the spot flare.
- 4) When the motorized attenuator wheel / fast filter / shutter system (U-AW,U-FFW,U-FSHU) are attached to the reflected fluorescence illuminator (IX3-RFA, IX3-RFAL, IX3-RFALFE) for the fluorescent observation, the peripheral light becomes insufficient due to obscuring the illumination light.
- 5) If IX3-RFAL or IX3-RFALFE is mounted such that the lamp house is positioned on the left side facing to the microscope and also the operation part of U-DULHA faces upward, the lamp house to be attached to U-DULHA may interfere by hitting the camera attached to the left side port.
- 6) When the U-DPCAD is attached on the left side port, some camera may not be mounted on the back side camera port depending on its size.
- 7) The case of use of a halogen lamp housing, and when you use IX-ULWCD + IX3-LHLEDC combination for the phase contrast observation, please be sure to use a frost filter 45FR.
- 8) When you use IX3-LHLEDC for phase contrast observation / simple polarized light observation / dark field observation / observation with high magnification, if the illumination light is not sufficient, use the halogen lamp housing.
- 9) if you use IX3-LHLEDC for observation with the 4X objective, uneven illumination becomes slightly larger comparing to the halogen lamp.
- 10) If all conditions described below are met, the flares may be noticeable combining IX-ATU + U-TR30 series or U-TBI90.
  - IX73P1F
  - High contrast specimens are being observed.
  - Transmitted bright field observation is being used.
  - The aperture iris diaphragm is being narrowed down closer to the minimum.
- 11) If you use 1.6X or 2X of IX3-CAS for the simple polarized light observation using IX3-AN, the contrast may be difficult to view in some cases.
- 12) If you use IX73P2F for phase contrast observation or relief contrast observation with IX3-AN engaged in the light path, a thin shading may occur in the periphery of the field of view. Remove IX3-AN from the light path before observation.

### Decks of IX73

The IX73P2F is equipped with two decks, 1st deck (upper deck) and 2nd deck (lower deck), accepting optional accessories such as the intermediate magnification changer, mirror unit cassette, etc. Refer to the following table at the time of installation of each accessory, since some accessories can be attached on either 1st deck or 2nd deck only.

	1st deck(upper deck)	2nd deck(lower deck)
Motorized fluorescent mirror turret : IX3-RFACA	○	○
Coded fluorescent mirror turret : IX3-RFACS	○	○
Right side port with C-mount : IX3-RSPC	○	○
Coded intermediate magnification changer : IX3-CAS	X	○
Deck adaptor for U-FFWEM : IX3-EMDECK	○	○

Detail of decks, see page 54.

### 3 Handling Precautions

1. These products are precision instruments. Handle them with care and avoid subjecting them to sudden or severe impact and also connect the cables gently.
2. Do not use the microscope where it is subjected to direct sunlight, high temperature and humidity, dust or vibrations. (For operating conditions, see Chapter 8, "SPECIFICATIONS" on page 49.)
3. When attaching or detaching any accessory, make sure to proceed in a condition that nothing is attached on the left side port.
4. To prevent malfunction, do not replace modules or connect/disconnect cables while the main switch of the IX3-CBM is set to "I" ON.
5. Do not disassemble any part of the microscope. Doing so could cause failure of the microscope.
6. Before disposing of this product, be sure to follow the regulations and rules of your local government.

### 4 Maintenance and Storage

1. Do not leave stains or fingerprints on the lenses and filters. Blow away dust with a commercially available blower and gently wipe the lens or filter with a piece of cleaning paper (or clean gauze).  
For wiping fingerprints and oil stains, use a piece of cleaning paper moistened with commercially available absolute alcohol.

#### CAUTION

Since the absolute alcohol is highly flammable, it must be handled carefully. Be sure to keep it away from open flames or potential sources of electrical sparks — for example, electrical equipment that is being switched on or off, which could cause ignition of a fire.

Also remember to always use absolute alcohol only in a well-ventilated room.

2. Do not use organic solvents, which cause painted and plastic parts to deteriorate. Do not use organic solvents to clean device components other than the glass components. To clean them, use a lint-free, soft cloth slightly moistened with a diluted neutral detergent.
3. This microscope is not provided with a dust-proof mechanism. When not using the microscope, make sure to set the main switch to "O" (OFF), confirm that the lamp housing is cool enough and cover the microscope with the provided dust cover.

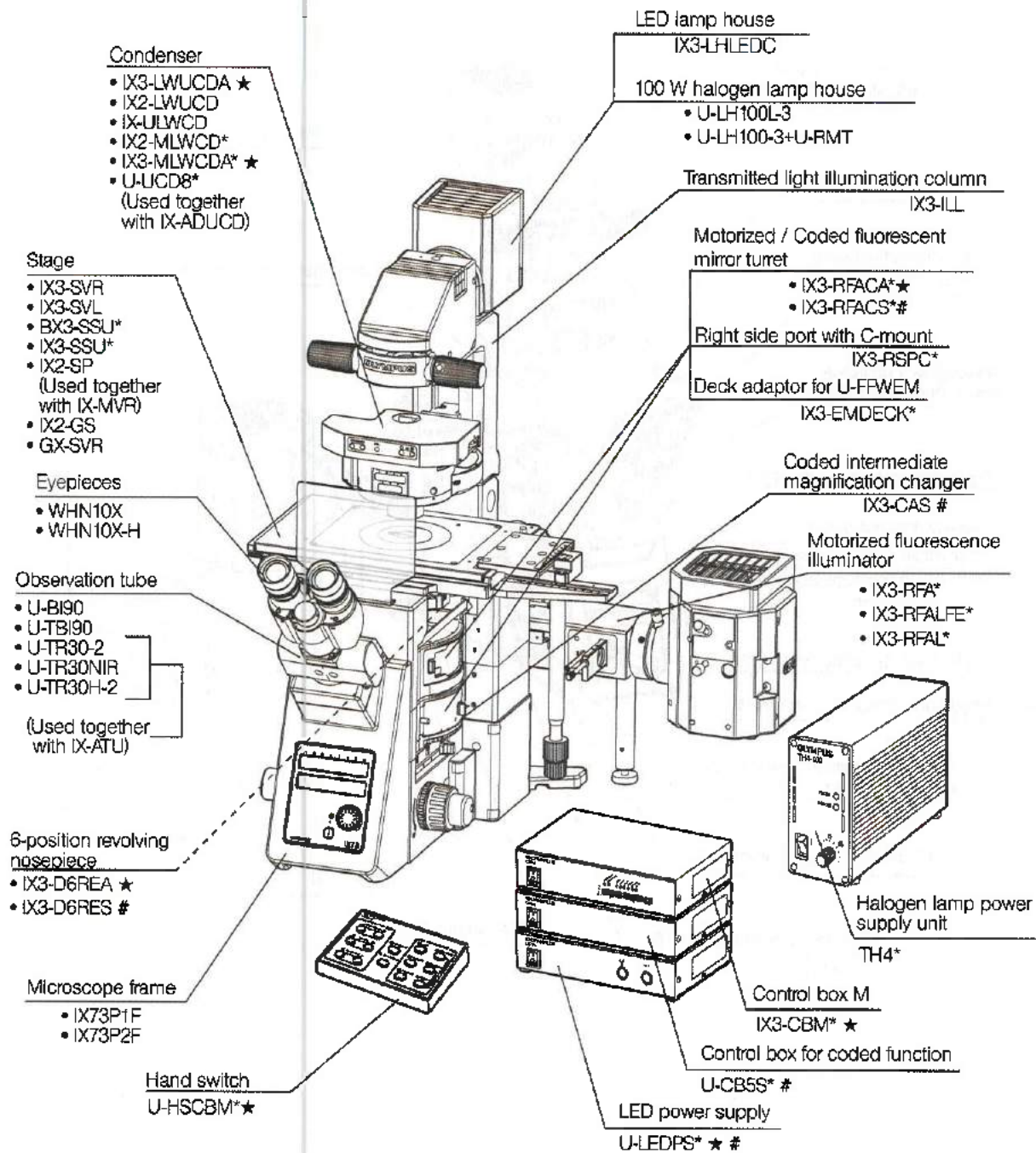


# 1 MODULE NOMENCLATURE

⊗ The modules shown below are only the basic modules. As there are other modules which can be combined with the microscope but are not shown below, please also refer to the latest Olympus brochures or your dealer.  
For information on the modules marked with \*\*, refer to their instruction manuals.

Modules marked ★ are components of the IX73 motorized system. Also you can configure the IX73 motorized coded system in combination with modules marked #. For details, refer to IX3-CBM instruction manual.

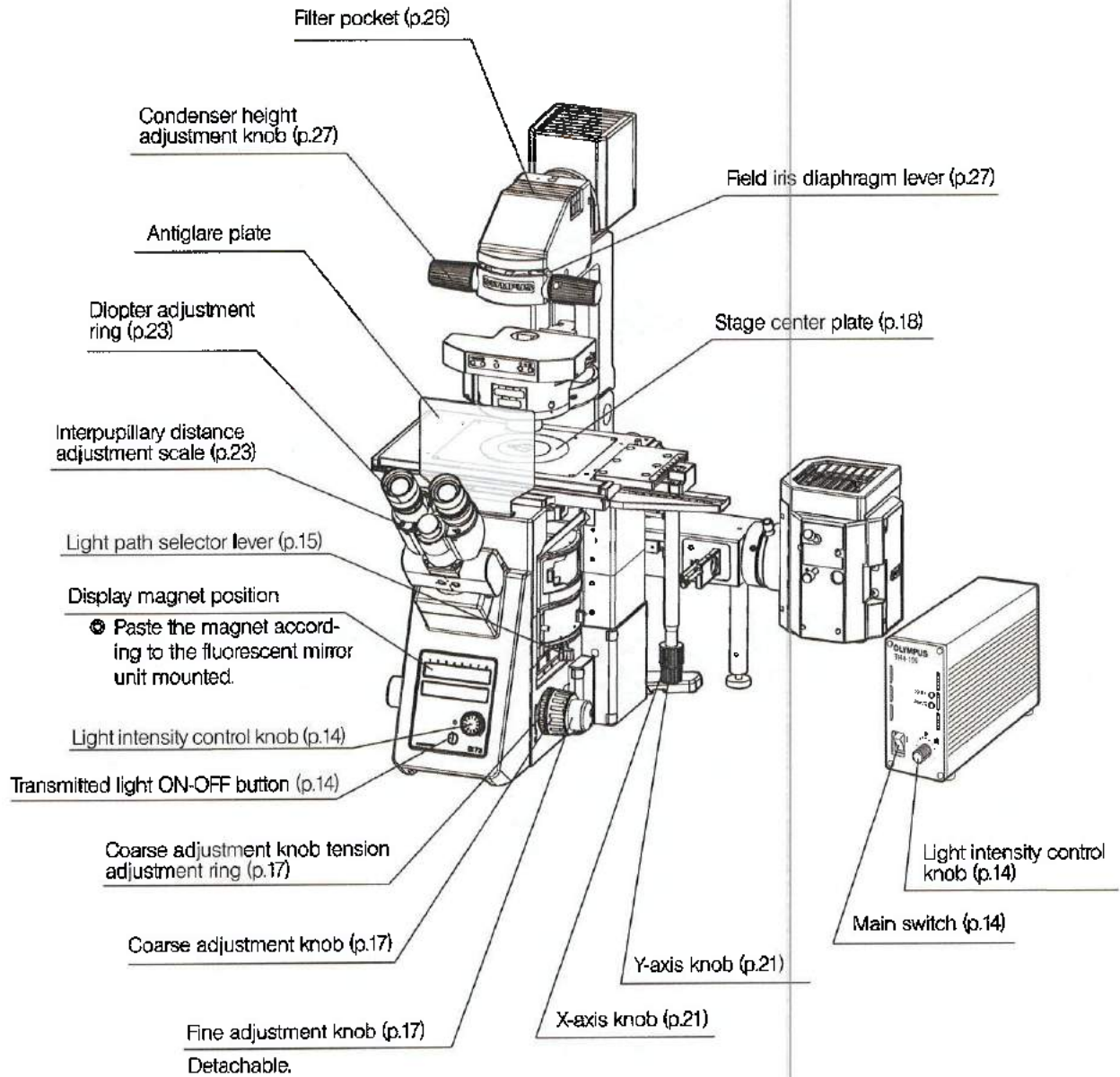
Modules marked # are components of the IX73 coded system. For details, refer to U-CB5S instruction manual.



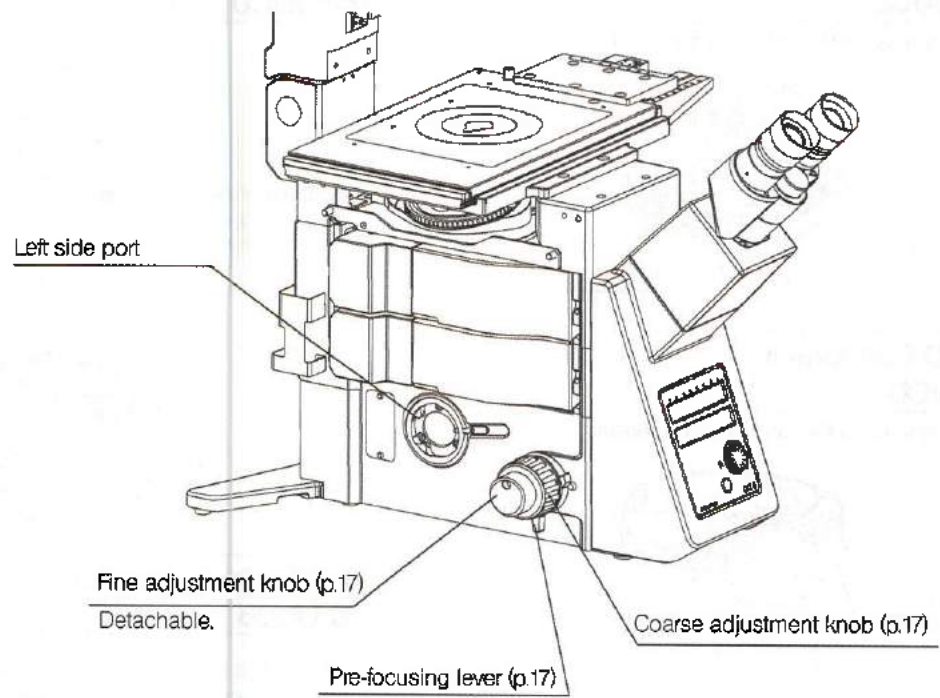
⊗ Install IX3-CBM, U-CB5S and U-LEDPS on top of the other.

# 2 NOMENCLATURE

⊙ If you have not yet assembled the microscopa, read Chapter 9, "ASSEMBLY" (pages 50 to 64).

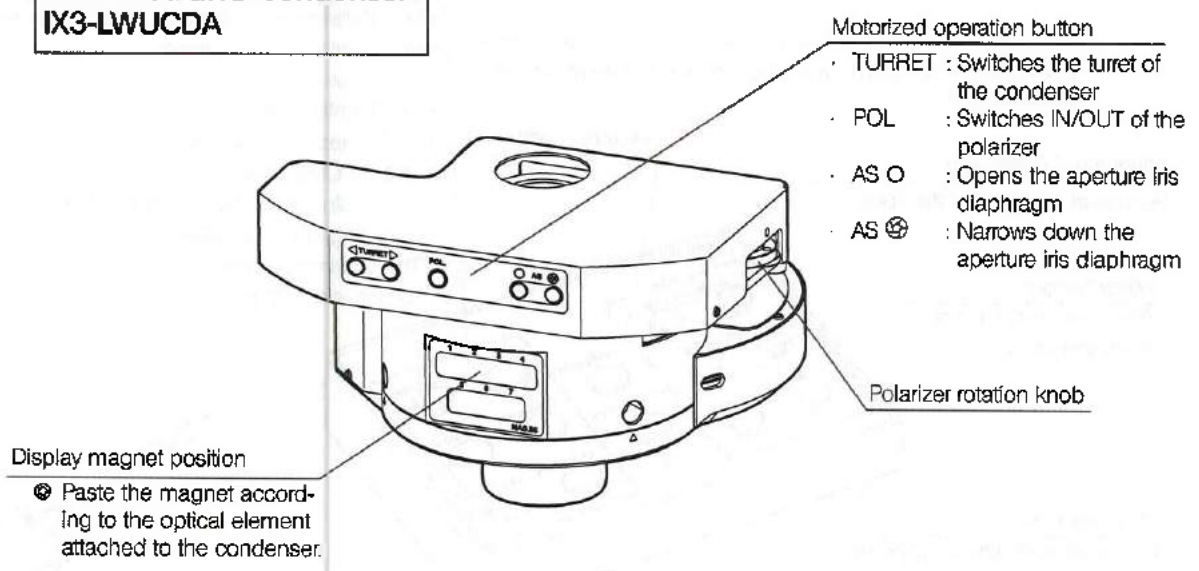


Left Side View of Microscope



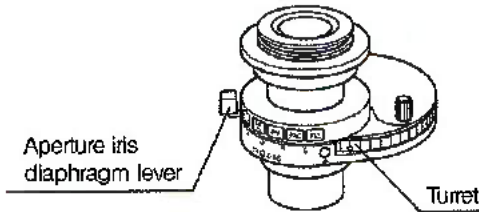
Other Modules

Motorized LWD condenser IX3-LWUCDA



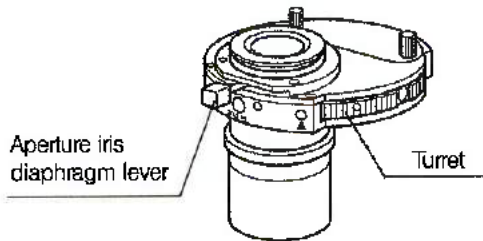
**LWD Universal Condenser  
IX2-LWUCD**

⊗ This is a manually controlled condenser.

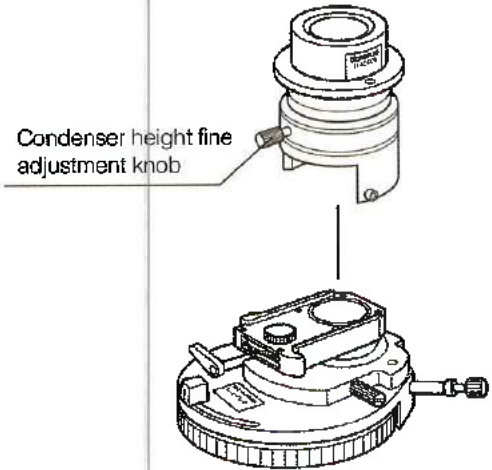


**ULWCD Condenser  
IX-ULWCD**

⊗ This is a manually controlled condenser.



**UCD-Adapter  
IX-ADUCD**



**Universal Condenser  
U-UCD8**

⊗ This is a manually controlled condenser. Refer to the separate instruction manual for details.

**Hand Switch  
U-HSCBM**

Before use, post the number stickers/indication stickers (provided with IX3-CBM or IX3-MLWCDA). For details, read the instruction manual for the IX3-CBM/U-HSCBM or IX3-MLWCDA.

\*These buttons are defeated when the coded 6 position nosepiece IX3-D6RES or the coded fluorescent mirror turret IX3-RFACS is used.

⊗ The functions of the button are different when it is use with the IX3-MLWCDA. For details, read the instruction manual for the IX3-MLWCDA.

**Attenuator / DIC button**  
For use in switching of the filters.

**Mirror button\***  
For use in switching of the mirror units.

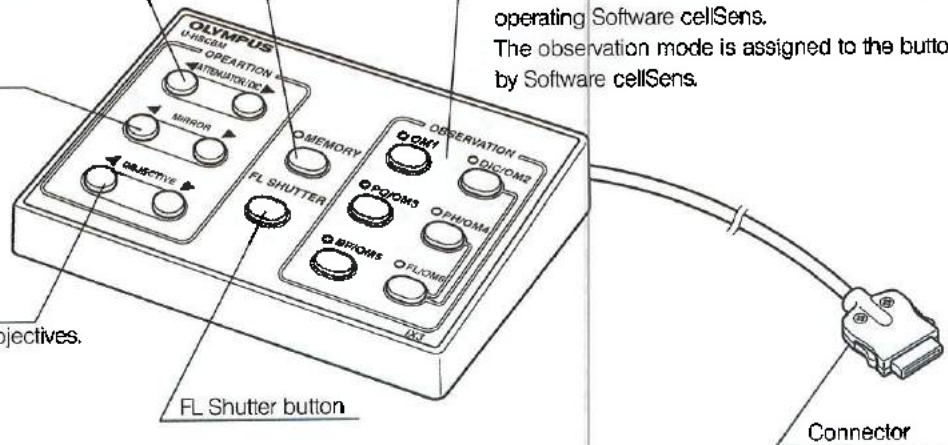
**Objective button\***  
For use in switching of objectives.

**Memory button**

**FL Shutter button**

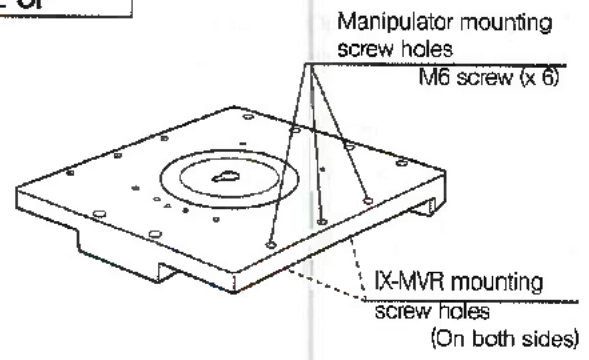
**Observation button**

- DIC: Differential Interference contrast observation
- PO: Polarized light observation
- PH: Phase contrast observation
- BF: Brightfield observation
- FL: Fluorescence observation
- OM1 to OM6: Buttons used to change the observation mode by connecting to PC and operating Software cellSens. The observation mode is assigned to the button by Software cellSens.

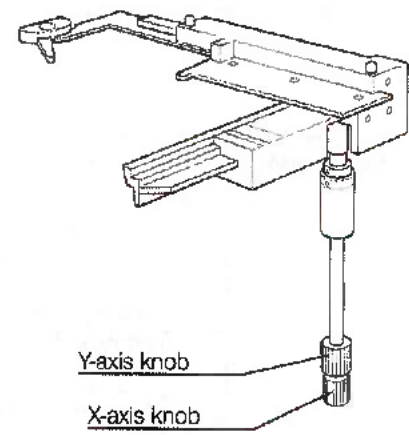


**Note: Digital images captured by cellSens are not intended for clinical diagnostic use.**

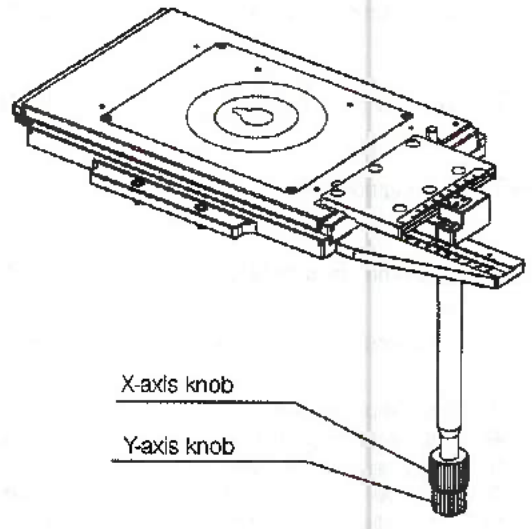
Plain Stage IX2-SP



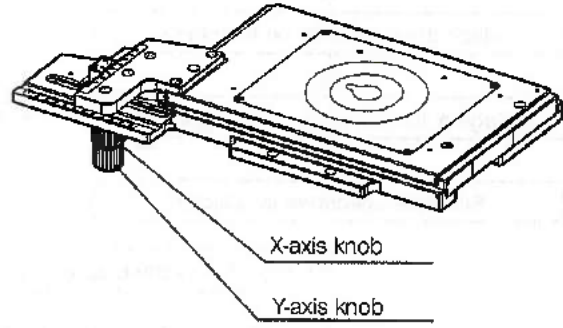
Mechanical Stage IX-MVR



Mechanical stage with right handle IX3-SVR

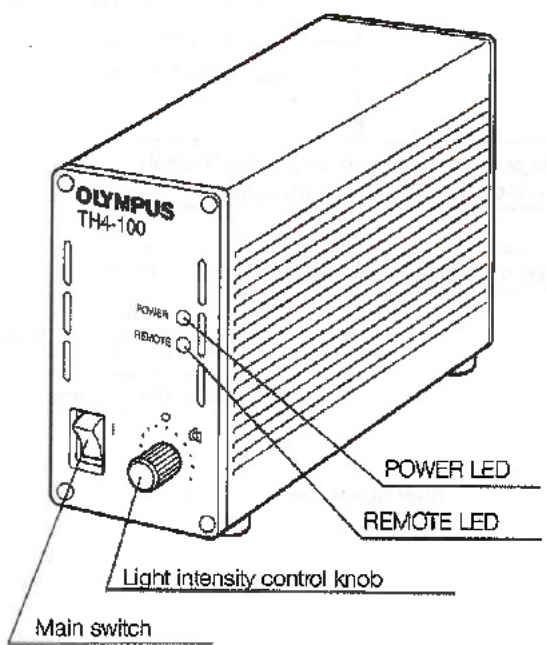


Mechanical stage with short left handle IX3-SVL



Halogen Lamp Power Supply Unit TH4

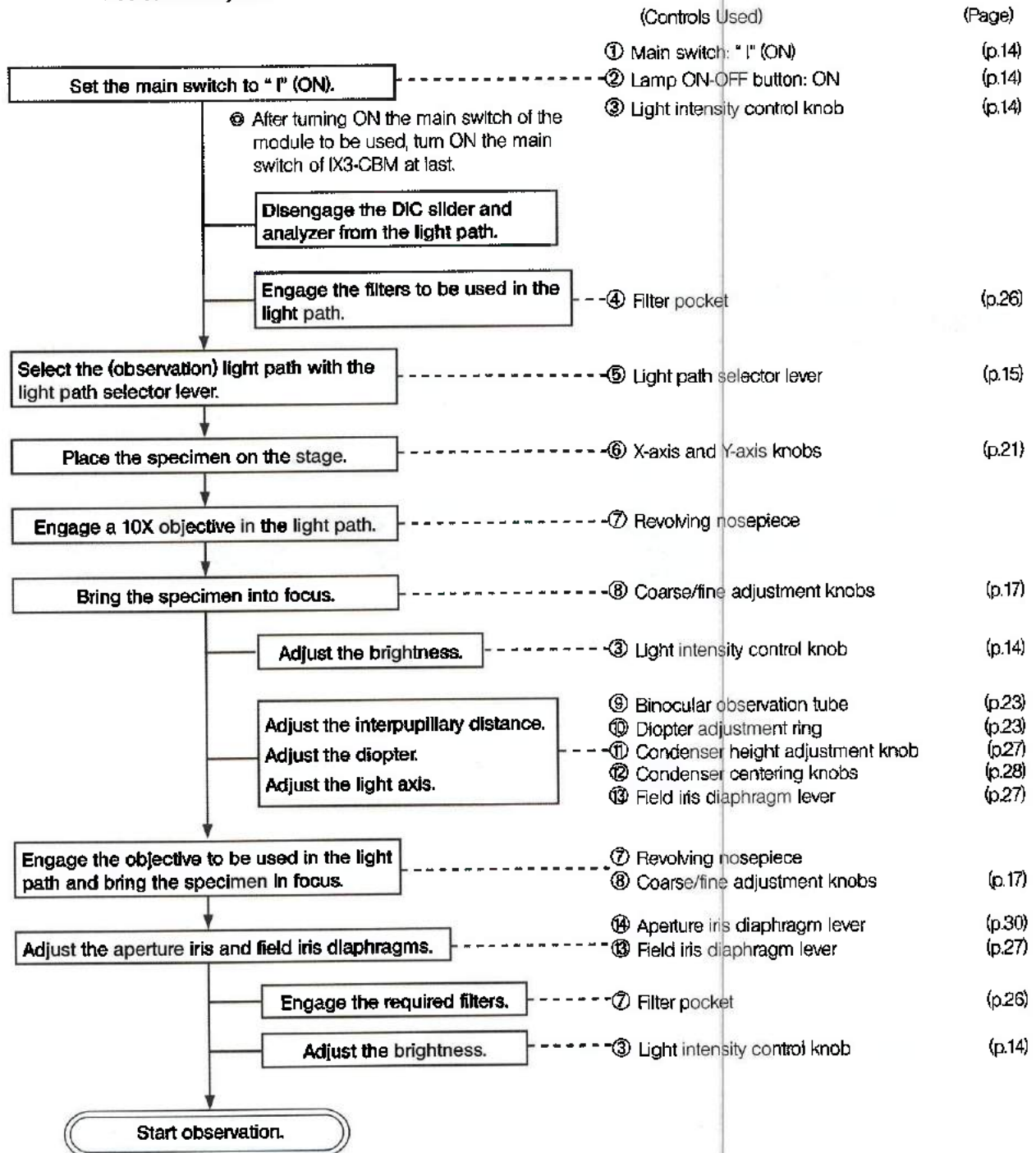
● The applicable halogen bulb is the 12V100WHAL-L.  
For details, refer to the separate instruction manual.



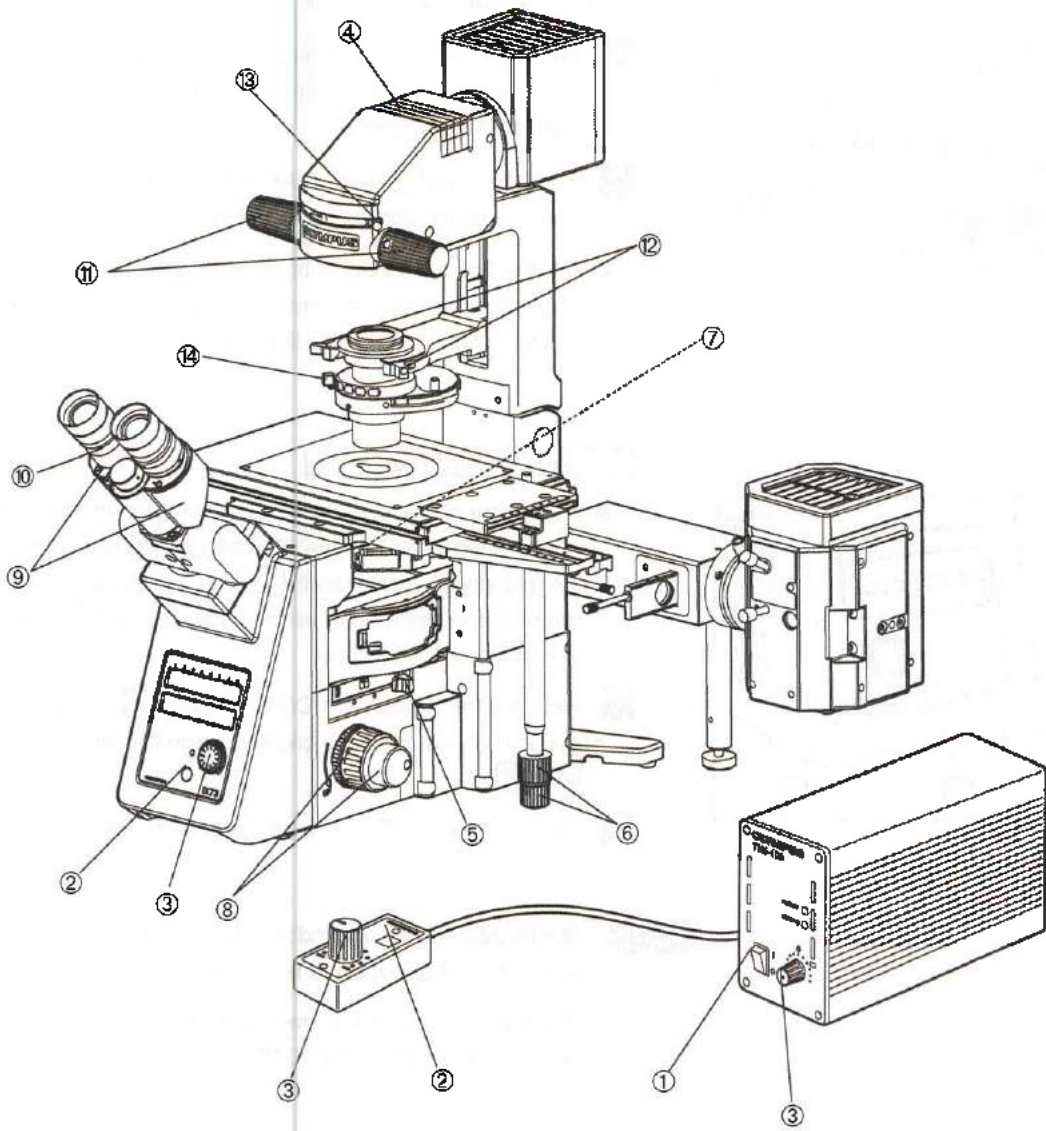
# 3 TRANSMITTED LIGHT BRIGHTFIELD OBSERVATION PROCEDURE

⊙ The following flow shows the operating procedure for the transmitted light brightfield observation which is the basic observation method of this microscope. The operating procedures for phase contrast observation and DIC observation will be described separately in Chapter 5, "OTHER OBSERVATION METHODS" on page 33.

For the fluorescence observation, refer to the separate instruction manual entitled "Manual / Motorized Reflected Fluorescence System".



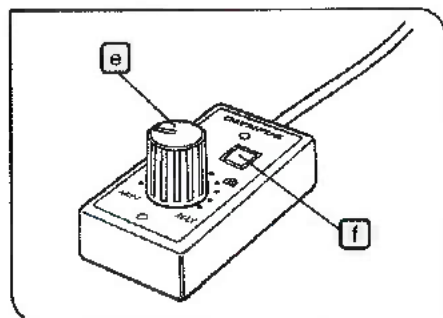
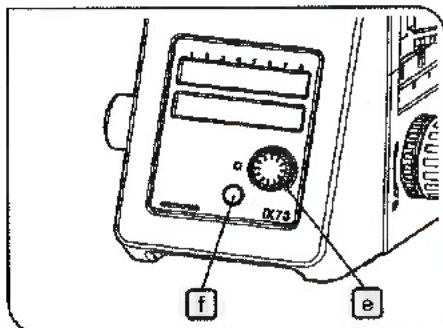
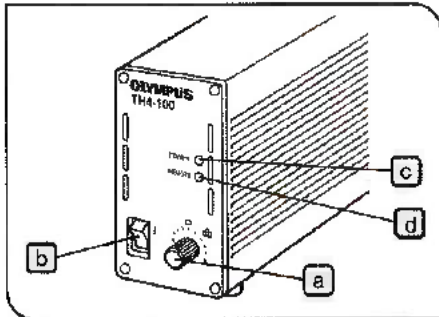
⊙ When you turn OFF the power, turn OFF the main switch of IX3-CBM first and then turn OFF the main switch of the other modules.<sup>7</sup>



⊗ Make a photocopy of the observation procedure pages and post it near your microscope.

# 4 USING THE CONTROLS

## 4-1 Power Supply Unit and Microscope Frame



### 1 Turning Power On, Adjusting the Brightness

#### With the TH4

- 1 Make sure that the light intensity control knob **a** is in the MIN (minimum intensity) position and set the main switch **b** to "ON". (The POWER LED **c** lights up.)
- 2 Rotate the knob **a** toward MAX (maximum intensity) to increase the intensity and the illumination brightness.
  - ⊗ With the TH4, the position (approx. 9 V) marked **e** indicates the position where the daylight illumination suitable for photomicrography is obtained when the 45LBD filter is engaged in the light path.

#### With the IX73 Frame

- ⊗ If the power supply connection cable provided with the microscope is connected to the TH4 (the REMOTE LED **d** lights in this case), the light intensity control knob **a** on the power supply unit is defeated and only the light intensity control knob **e** on the front of the microscope is available.
- 1 Press the transmitted light ON-OFF button **f** (so that the LED is illuminated) and adjust the brightness with the light intensity control knob **e**.
  - 2 To turn the lamp OFF, set the transmitted light ON-OFF button **f** to OFF.

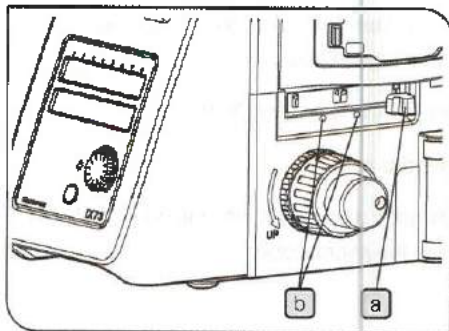
**CAUTION** The microscope is in standby mode when the REMOTE LED **d** is lit. Power of about 2.5 W is consumed in this period.

When the microscope system is not be used for a long period, set the main switch **b** to "OFF".

#### When the TH4-HS Hand Switch is Used

- ⊗ The illumination brightness can be adjusted from the hand switch in the same way as on the IX73 microscope.
- The hand switch is provided with double-sided adhesive tape, so it can be adhered to an easy-to-use position.



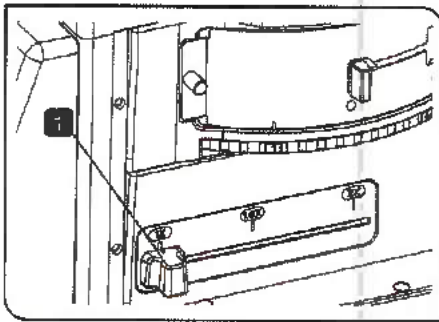


## 2 Light Path Selection

- ⊕ The light path selector lever **a** allows for light path switching between the observation and left side port paths.

	Eyepiece	/	Camera (Left side port)
◀	100%	/	0%
◀ [camera icon]	50%	/	50%
[camera icon]	0%	/	100%

- ⊕ If acquiring the image by setting the light path as [Eyepiece 50%/ Left side port 50%], the light such as fluorescent lamp may enter from the eyepiece to be reflected in the acquired image.
- ⊕ Attaching the M4 screw provided with the microscope to either one of screw holes **b** allows switching the light path in 2 levels.



## 3 Coded Intermediate magnification changer IX3-CAS

Use the coded intermediate magnification changer IX3-CAS to switch the observation magnification in the following 3 levels according to the objective lens magnification.

- 1X
- 1.6X
- 2X

For the assembly procedure, refer to page 54 .

- 1 Change the magnification by operating the changing slider.

## 4 Frame Fix Plate IX3-FP

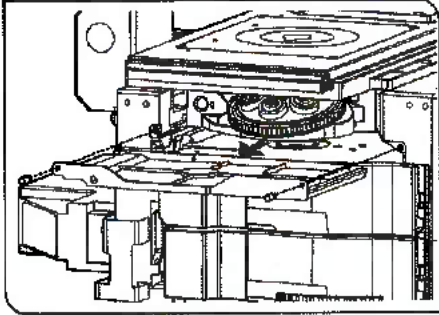
- ⊕ This is the module for clamping the microscope onto an antivibration platform. The applicable anti-vibration platforms are the following four models.

- 25 mm pitch and 50 mm pitch anti-vibration platforms.
- 1-inch pitch and 2-inch pitch anti-vibration platforms.

For the assembly procedure, refer to page 61

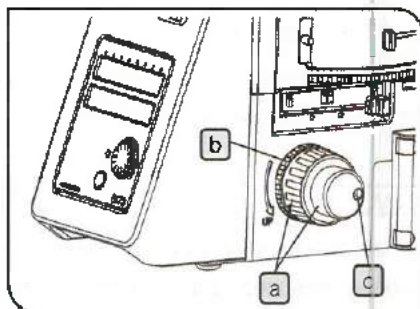


**5 Dust tray**



- ⊗ This tray prevents dust, etc. from falling into the microscope. Remove and clean it on a regular basis.
- 1 Rotate the fixing screws (2 pcs) to remove them.
- 2 Slide the dust tray to remove it.
- ⊗ Wash the dust tray with water and wipe it with the dry cloth to dry well before attaching it to the microscope.

## 4-2 Focusing Block



### 1 Rotation Direction of the Coarse/Fine Adjustment Knobs

- Rotating the coarse or fine focus adjustment knob **a** toward the front (in the direction of the arrow) raises the objective and toward the rear (opposite direction) lowers the objective.

### 2 Adjusting the Coarse Adjustment Knob Tension

- Always use the rotation tension adjustment ring **b** to control the rotation tension of the coarse adjustment knob.

The tension of the coarse adjustment knob has been pre-adjusted to optimum tension, but this can be changed as required. Turn the rotation tension adjustment ring **b** in the direction of the arrow to decrease the knob's tension and in the opposite direction to increase it.

### 3 Detaching the Fine Adjustment Knob

- The fine adjustment knob is designed detachable in order to prevent interference between the knob and the operator's hand manipulating the X- and Y-axis knobs.
- Loosen the clamping screw **c** using the Allen screwdriver provided with the microscope and remove the fine adjustment knob.
- After detaching, the fine adjustment knob is hollowed to facilitate manipulation with a fingertip.

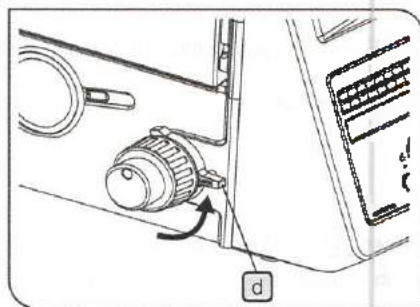
### 4 Pre-focusing Lever

- The pre-focusing lever prevents collision between the specimen and objective and simplifies the focusing operation.

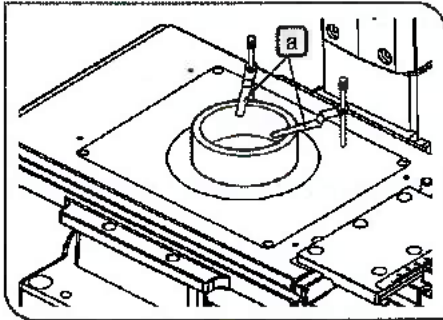
After bringing the specimen into approximate focus with the coarse adjustment knob, turn the pre-focusing lever **d** in the direction of the arrow to lock it. Hereafter, the upper limit of the coarse adjustment will be limited at the position where the lever is locked.

When bringing a specimen in focus, approximate focus can be obtained by simply raising the coarse adjustment to the stop position so all you have to do additionally is control the fine adjustment knob.

- The focusing function using the fine adjustment knob is not limited.



## 4-3 Stage



### 1 Placing the Specimen

Place the specimen on the center of the stage.

- If the specimen is prone to slide on the stage, attach the stage clips (IX-SCL) **a** and clamp the specimen down with the clips.

Stage (IX3-SSU, IX3-SVR, IX3-SVL)

For IX3-SVR, in addition to the holder for the round stage center plate, following sample holders corresponding to each sample can be attached.

- IX3-HOW-2 : Microplate holder
- IX3-HOS : Slide holder
- IX3-HO35D : Dish holder

See page 50 for assembly.

**CAUTION** The sample holder fixes the specimen to reproduce the specimen position. Do not push up the specimen by the objective lens. The specimen may be popped out.

#### IX3-HOW-2

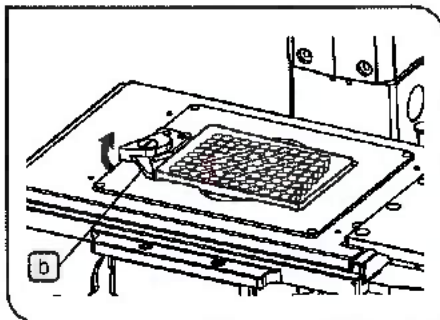
Open the specimen holder **b** of IX3-HOW-2, set the microplate in the center, push it toward the right diagonal direction, and return the specimen holder back to the original position.

«Mountable Microplate»

Microplate compliant with SLAS (ANSI/SBS Microplate Standards issued on Jan. 9, 2004)

Size: 127.76 (plus or minus 0.5) x 85.48 (plus or minus 0.5) mm

Specimen holder: IX3-HOS, IX3-HO35D

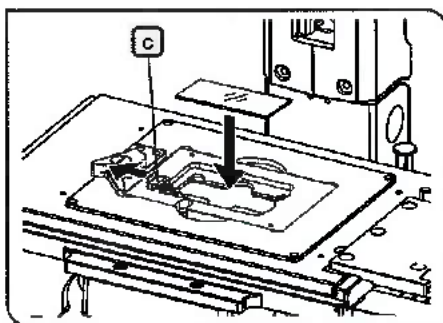


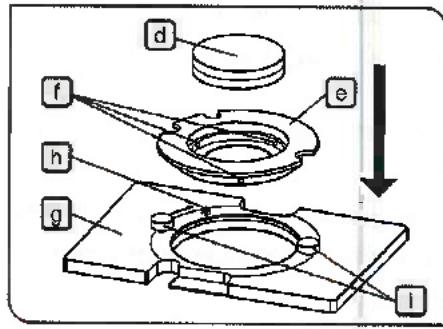
#### IX3-HOS

Open the specimen fixing part **c** of IX3-HOS outward, set the specimen in the center, push it toward the right diagonal direction, and return the specimen fixing part back to the original position.

«Chamber Slide Recommended»

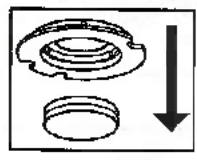
- IWAKI Chamber Slide II (76 x 26 x 0.8 to 1.0 mm)
- Nunc Lab-Tek II Chamber Slide system (25 x 75 x 1.2 mm)
- BD Falcon CultureSlide (25 x 75 x 1.2 mm)



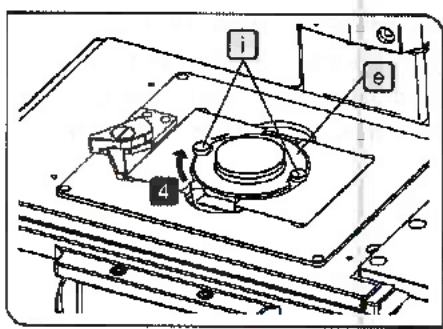


**IX3-HO35D**

- 1 Place the 35 mm dish **d** on the 35 mm dish fixing holder **e**. Tighten the fixing screws **f** (3 screws) placed on the side with the Allen screwdriver provided with IX3-HO35D to secure the 35 mm dish.
- ⊗ The 35 mm dish can be secured easily by tightening the fixing screws after flipping over the 35 mm dish in advance.



**CAUTION** Do not tighten the fixing screws too firmly. The dish may be damaged.



- 2 Set the fixing holder **e** in the center of IX3-HO35D **g** so that the cut-out meets the holder fixing knob **i**.
- 3 Loosen the holder fixing knobs **i**.
- 4 Rotate the fixing holder **e** clockwise to push it to the rotation stopper **h**.
- 5 Tighten the holder fixing knobs **i**.
- ⊗ The 35 mm dish fixing holder **e** can be sterilized by using the autoclave.

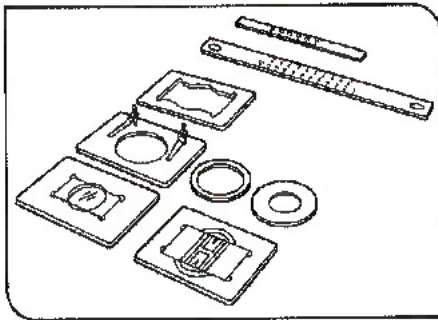
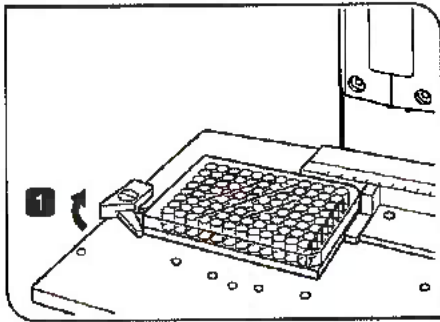
«35 mm Glass Bottom Dish Recommended»

- Matsunami Glass D111310
- MafTek P35GC-15-14-C

«35 mm Dish Recommended»

- BD Falcon 351008

- ⊗ You will be able to purchase only the 35 mm dish fixing holder **e**. (Product name : IX3-HOD35DF)



With the mechanical stage IX-MVR + stage IX2-SP

- ④ 96-well or 24-well microplates, etc. are held in place by the specimen holder.

Microplates with dimensions of max. 136 mm x 92 mm can be accommodated in this way.

- 1 Open the spring-loaded finger of the specimen holder 1 and slide the microplate into the holder frame. Gently release the curved finger to clamp.

- ④ To secure other vessels than microplates, various optional holders are available. A Terasaki plate holder is available for holding Terasaki plates (72-well, 60-well). When using this, it is necessary to replace the stage scales with those provided with the plate holder. Dish holders are available for 35 mm, 54 mm and 65 mm diameter dishes, a slide glass holder is available for holding slide glass, and the IX2-BCTP\* is available for a blood cell test plate holder.

\* A blood cell test plate or other calculating chamber for bacteria and eosinophil with mounting section dimensions corresponding to H 77 x V 35 x D 2 mm can be used. A 60 mm diameter dish can also be used.

## 2 Moving the Specimen

### CAUTION

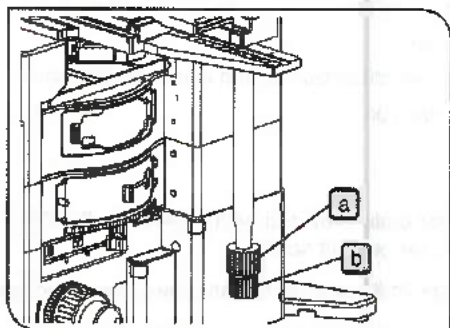
- Do not attempt to rotate the stage handle forcedly exceeding the stage movable range. The stage may be damaged.
- As the objective may interfere with the stage depending on the focus position, be sure to operate carefully.

#### Scanning stage with ultrasonic (BX3-SSU, IX3-SSU)

The stage can be operated by the XY control or PC. For operating procedures, refer to the instruction manuals (BX3-SSU or IX3-SSU) provided separately or Help of PC (cellSens).

#### With the mechanical handle stage (IX3-SVR, IX3-SVL)

To move the specimen to a desired position, rotate the X-axis knob **a** and Y-axis knob **b**.

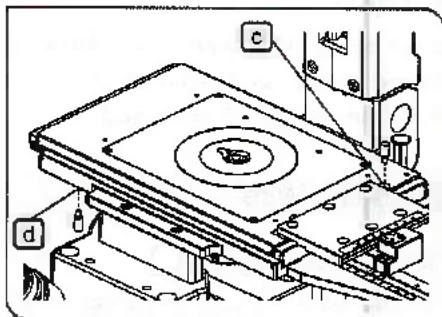


- If the stage is used for a long time period, the stage movement range may be narrower rarely. In this case, move the stage several times within the full movement range toward the front/back or right/left direction while holding the top surface of the stage with both hands.

#### Movement control knob

Attaching the movement control knob provided with IX3-SVR or IX3-SVL, makes it difficult to move the stage in the blocked direction. Even though you may touch the stage accidentally during observation, the observation position can be secured.

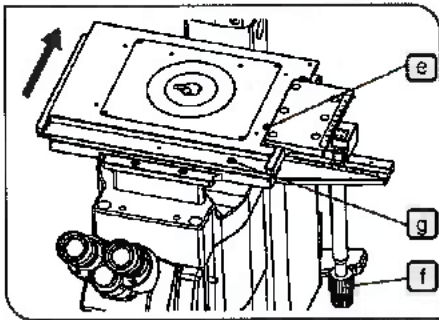
If the movement control knob is attached to the hole of **c**, the Y-axis movement will be blocked. If it is attached to the hole of **d** (backside of the stage), the X-axis movement will be blocked.



### CAUTION

Do not tighten the movement control knob too firmly. The stage may be damaged.

- If you tighten the movement control knob while focusing on the specimen, it will be defocused.



Movement range limit screw

As a factory default, IX3-SVR or IX3-SVL is equipped with the movement range limit screw which limits the stage movable range in the vertical or horizontal direction.

To enlarge the movable range to observe microplates, etc., remove the movement range limit screw.

- 1 Remove the movement range limit screw **e** in the vertical direction with the Allen screwdriver provided with the microscope.
- 2 Rotate the longitudinal handle **f** to move the stage inward.
- 3 Remove the movement range limit screw **g** in the horizontal direction with the Allen screwdriver provided with the microscope.

Stage movable range

With movement range limit screw : 50 mm in vertical direction, 50 mm in horizontal direction

Without movement range limit screw: 75 mm in vertical direction, 114 mm in horizontal direction

**CAUTION** When using the center plate provided with IX3-SVR or IX3-SVL, attach the movement range limit screw.

If the movement range limit screw is not attached, the objective may hit the stage.

With the Mechanical Stage IX-MVR

To move the specimen to a desired position, rotate the X-axis knob and Y-axis knob in the same manner as IX3-SVR or IX3-SVL.

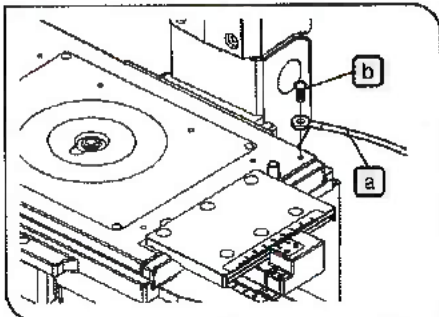
⊗ The stage travel area is 130 mm (X-axis) x 85 mm (Y-axis).

**3** **Connecting the Grounding Wire**

With the Stage BX3-SSU, IX3-SSU or IX3-SVR, IX3-SVL

⊗ A grounding wire can be attached to the stage for electrophysiological experiments, etc.

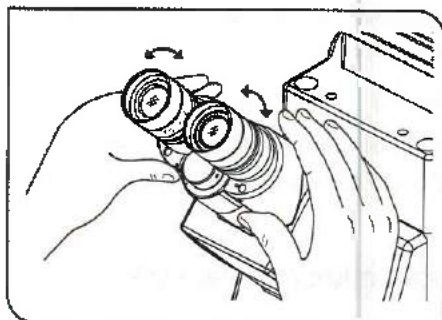
Prepare a grounding wire **a** and one M4 screw **b** and attach the grounding wire to a screw hole on the stage surface.



**CAUTION** The screw hole may sometimes be stuck by paint, etc. In such a case, screw in the M4 screw a few times to expose the metallic thread inside the screw hole and improve the contact before attaching the grounding wire firmly.



## 4-4 Observation Tube



### 1 Adjusting the Interpupillary Distance

While looking through the eyepieces, adjust the binocular vision until the left and right fields of view coincide completely. The index dot • indicates the interpupillary distance.

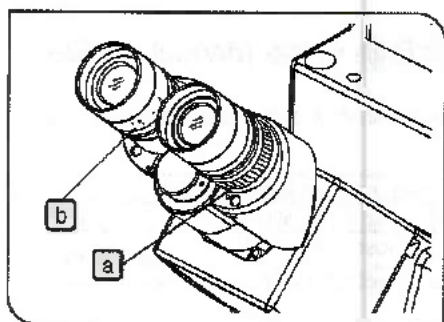
- ⊗ Note your interpupillary distance so that it can be quickly duplicated

### 2 Adjusting the Diopter

- ⊗ The diopter adjustment makes it possible to reduce the specimen focusing error even after the objective is switched. As the diopter varies between individuals, the diopter adjustment is required for each person.

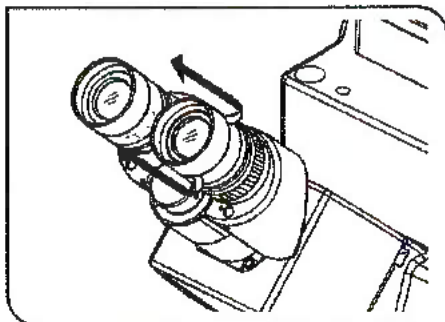
**CAUTION** The eyepiece with diopter adjustment ring should always be inserted into the observation tube without the diopter adjustment ring.

- 1 Set the diopter adjustment rings on both sides to scale "0".
  - 2 Engage a high-power objective (e.g. 40X) in the light path, look into the right eyepiece with your right eye, and bring the sample into focus using the coarse/fine adjustment knob.
    - ⊗ Do not use an immersion objective.
  - 3 Engage a low-power objective (e.g. 10X) in the light path, rotate only the right diopter adjustment ring **a** to bring the sample into focus. At this time do not touch the coarse/fine adjustment knob.
  - 4 Looking into the left eyepiece with your left eye, rotate only the left diopter adjustment ring **b** to bring the sample into focus.
- ⊗ The above procedure adjusts the diopter with reference to the right eye, but it is also possible to adjust with reference to the left eye. In this case, read the above procedure by inverting "right" and "left."



Using an eyepiece including a micrometer disk

- 1 Looking through the eyepiece with micrometer disk, turn the diopter adjustment ring **b** so that the micrometer in the field of view is sharply visible.
- 2 Looking through the eyepiece with micrometer disk, focus on the sample using the coarse/fine adjustment knob so that both the micrometer and sample are sharply visible.
- 3 Looking through the other eyepiece, turn only the diopter adjustment ring **a** to focus on the sample.



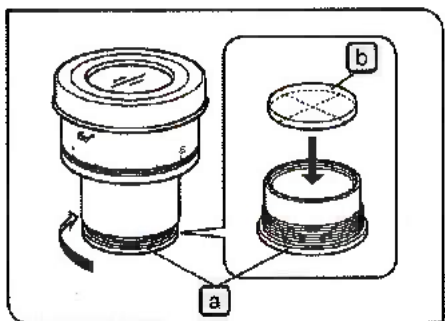
### 3 Using the Eye Shades

#### When wearing eyeglasses

Use the eye shades in the normal, folded-down position. This will prevent the eyeglasses from being scratched.

#### When not wearing eyeglasses

Extend the folded eye shades in the direction of the arrow to prevent extraneous light from entering between the eyepieces and eyes.



### 4 Mounting the Eyepiece Micrometer Disk

When the WHN10X-H eyepieces are used, an eyepiece micrometer disk can be mounted.

Use 24 mm dia. x 1.5 mm thick micrometer disks.

Turn the built-in micrometer-mounting frame (a) to the arrow direction (see figure) to remove it from the eyepiece and place a micrometer disk (b) into the mounting frame so that the surface with the model indication faces downward.

- ⊗ The micrometer-mounting frame may be too tight for certain micrometer disks.

In this case, turn the frame by holding the circumference with a light, uniform force or by applying the frame against a rubber sheet. Do not grasp the frame with a strong force, as this may deform the frame and make it harder to remove it.

Re-attach the micrometer mounting frame in the original position.

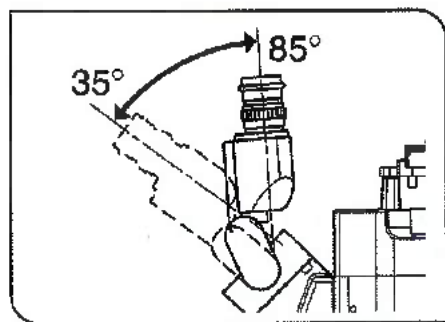
- ⊗ Be careful not to touch the lens or micrometer surface with your finger.

### 5 Selecting the Light Path of the Trinocular Tube

Slide the light path selector knob to select the desired light path.

(ex) U-TR30-2, U-TR30H-2

Light path selector knob position		
Pushed in	Middle position	Pulled out
Observation 100%	Observation 20% Camera 80%	Camera 100%



### 6 Adjusting the Tilt (U-TB190)

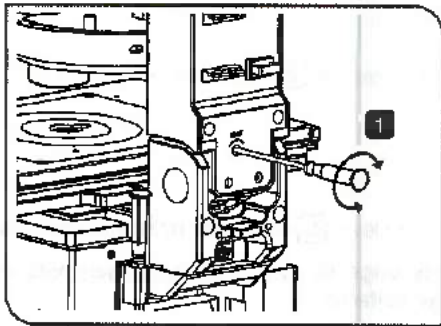
- ⊗ Adjust the height and tilt of the eyepieces to obtain the most comfortable viewing position.

Holding the binocular section with both hands, adjust it to the desired position.

#### CAUTION

**Never attempt to force the binocular section past the upper or lower stop position. Applying excessive force could destroy the limiting mechanism.**

## 4-5 Illumination Column (IX3-ILL)



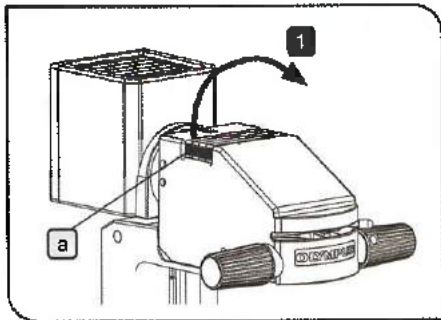
### 1 Tilting the Illumination Column

- ⊕ When replacing large specimens, placing a micromanipulator or replacing a patch clamp electrode, working space can be created by tilting the illumination column.

- 1 Using the Allen screwdriver, turn the column tilt clamping screw to loosen it.
- 2 Holding the illumination column's upper side and slowly tilt the illumination column until it stops. Vibrations should be avoided. Accordingly, always support the illumination column with a hand and tilt slowly and gently. To return the column to its original position, reverse this procedure.

#### CAUTION

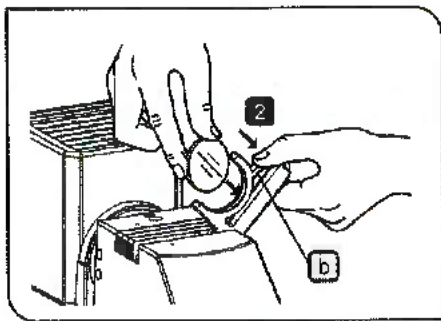
- When tilting the illumination column upwards or downwards, make sure not to catch your fingers in the hinge joint.
- The tilt clamping screw should normally be tightened during use. If the microscope is used while the screw is loosened, make sure that the illumination column does not accidentally tilt during use.
- Do not stop the illumination column while tilting. The illumination column may fall toward the front side or back side.
- When moving or transporting the microscope, always do so with the tilt clamping screw tightened.
- If a heavy module such as a high-intensity lamp housing is installed, always use the microscope with the tilt clamping screw tightened.
- Do not turn ON the illumination lamp while the illumination column is tilted.



## 2 Mounting Filters

⊗ 45 mm diameter, maximum 6 mm thick filters can be mounted. Various filters, such as the frost filter Ø45 mm (45FR), color temperature conversion filter (LBD), green interference filter (IF550) and ND filter can be mounted.

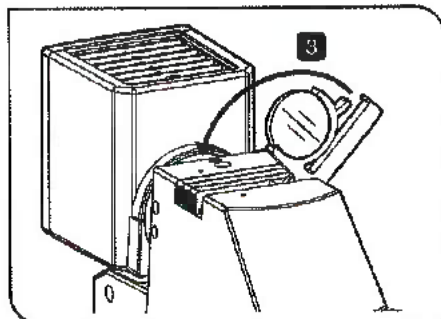
1 Place a finger on the milled section **a** of the filter holder and lift it.



2 While holding the mounting lever **b** of the filter holder, insert a filter.

**CAUTION**

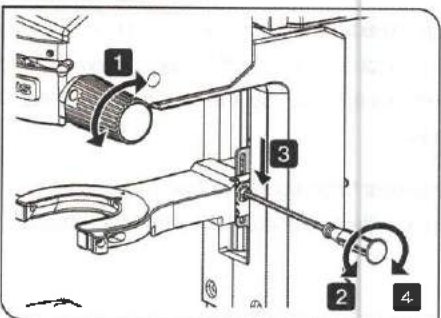
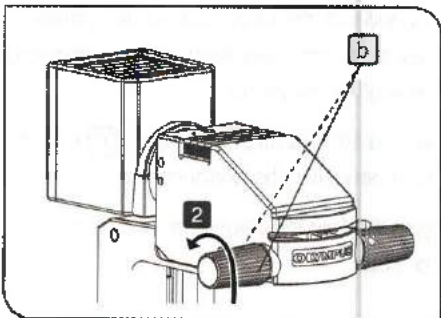
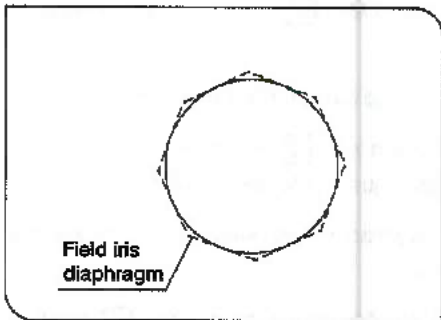
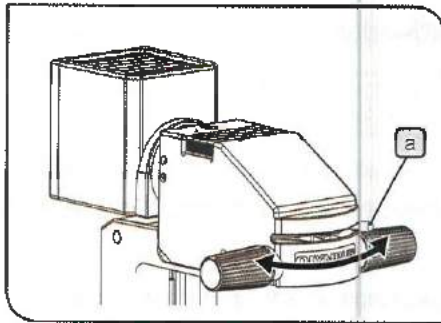
- Hold the filter by its edge to avoid leaving fingerprints or smudges on the filter surfaces.
- Shortly after the transmitted light illumination has been used, the filter will be very hot. Be sure to set the main switch to "O" (OFF) and allow the filter holder and filters to cool down before replacing filters.



3 Return the filter holder.

**CAUTION**

- If the uneven brightness of the illumination light bothers you, we recommend engaging frost filter Ø45 mm (45FR), sold separately, in the light path.
- If the filter holder is open, you may be dazzled by the light leaked from the light source in some cases. We recommend closing the filter holder before using the microscope



### 3 Using the Field Iris Diaphragm

⊕ The field iris diaphragm lever is used to adjust the diameter of the illumination beam in accordance with the objective in use. Adjust the diaphragm so that the field of view is circumscribed by the field iris diaphragm to cut extra light and improve the contrast of images.

- 1 Move the field iris diaphragm lever **a** to the left or right to close or open the diaphragm.

○ : Direction for opening the diaphragm

⊕ : Direction for closing the diaphragm

### 4 Adjusting the Condenser Height Adjustment Knob Tension

- 1 Loosen the two knob clamping screws **b** on the left adjustment knob using the Allen screwdriver.
- 2 While holding the right adjustment knob not to rotate it, turning the left adjustment knob counterclockwise (in the direction of the arrow) decreases the rotation tension and clockwise increases it. Rotating the right adjustment knob allows adjusting the tension of the condenser height adjustment knob while checking it.
- 3 After adjustment, tighten the two knob clamping screws **b** securely.

### 5 Condenser refocusing stopper

A mechanism returns the condenser back to the original position easily after moving the condenser.

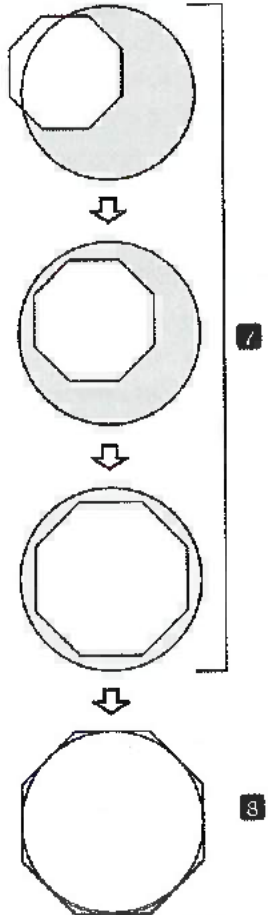
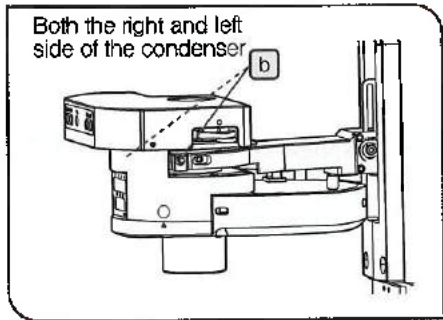
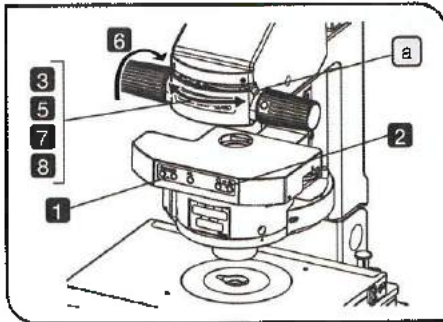
⊕ To use the condenser refocusing stopper, refer to page 57, and attach the condenser refocusing stopper before use.

- 1 Bring the field diaphragm image into focus by rotating the condenser height adjustment knob.
- 2 Loosen the clamping screws of the stopper using the Allen screwdriver provided with the microscope.
- 3 Push the top of the stopper downward so that the stopper contacts the column securely.
- 4 Tighten the clamping screws of the stopper using the Allen screwdriver provided with the microscope.

**CAUTION** Rotating the condenser height adjustment knob beyond the condenser height adjustment area with an excessive force could damage the microscope. Pay careful attention when rotating it.

⊕ If the manipulator is assembled to the column, the Allen screwdriver provided with the microscope may not be used in some cases.

## 4-6 Condenser



### 1 Centering the Condenser

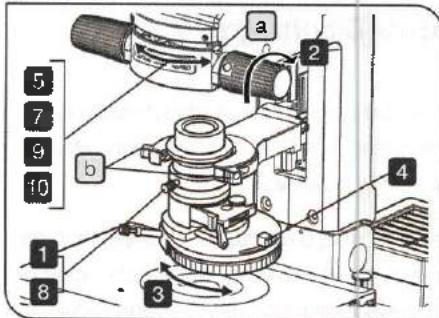
With the Condenser (IX3-LWUCDA, IX2-LWUCD, IX-ULWCD, IX2-MLWCD or IX3-MLWCD)

- 1 Rotate the turret (either manually or electrically) to select the "BF" brightfield observation (with which no optical element is engaged in the light path).
  - 2 Move the aperture iris diaphragm lever to open the diaphragm.
  - 3 Move the field iris diaphragm lever **a** to the fully open position (⊗ → ○).
  - 4 Engage the 10X objective and bring the specimen into focus.
  - 5 Using the field iris diaphragm lever **a**, stop down the field iris diaphragm until its image is just inside the field of view.
  - 6 Rotate the condenser height adjustment knob to bring the field iris diaphragm image into focus.
  - 7 While gradually opening the field iris diaphragm lever **a**, install the Allen screwdriver provided with the microscope in the adjustment hole **b** and rotate it so that the field iris diaphragm image is centered in the field of view of the eyepieces.
  - 8 To check centration, open the field iris diaphragm lever **a** until its image inscribes the field of view. Now the condenser is centered.
- In actual observation, open the field iris diaphragm until its image circumscribes the field of view.

#### Effect of Field Iris Diaphragm

This is the iris diaphragm to adjust the area to be illuminated. By narrowing down to the level circumscribing the field of view depending on objectives, the excess light can be shielded to acquire the image with good contrast.

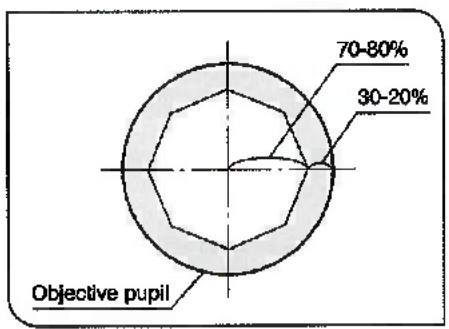
- ⊗ Depending on the condenser to be used, the field iris diaphragm may not be viewed by the objective of 40X or higher magnification.



#### With the U-UCD8 Condenser

- 1 Rotate the condenser height fine adjustment knob counterclockwise to loosen it, then push the knob all the way toward the rear.
- 2 Rotate the condenser height adjustment knob in the direction of the arrow to lower the condenser to the level not to hit the specimen.
- 3 Rotate the turret to select the "BF" brightfield observation (with which no optical element is engaged in the light path).
- 4 Move the aperture iris diaphragm lever to open the diaphragm.
- 5 Move the field iris diaphragm lever **a** to the fully open position (⊗ → ○).
- 6 Engage the 10X objective and bring the specimen into focus.
- 7 While gradually opening the field iris diaphragm lever **a**, install the Allen screwdriver provided with the microscope in the adjustment hole and rotate it so that the field iris diaphragm image is centered in the field of view of the eyepieces.
- 8 Slowly move the condenser height fine adjustment knob toward the front to bring the field iris diaphragm image into focus. When focusing is obtained, rotate the knob clockwise to clamp it.
- 9 While gradually opening the field iris diaphragm lever **a**, install the Allen screwdriver provided with the microscope in the adjustment hole **b** and rotate it so that the field iris diaphragm image is centered in the field of view of the eyepieces.
- 10 To check centration, open the field iris diaphragm lever **a** until its image inscribes the field of view. Now the condenser is centered.
  - ⊗ In actual observation, open the field iris diaphragm until its image circumscribes the field of view.
  - ⊙ When replacing the specimen or spreading Immersion oil, use the condenser height adjustment knob to raise the condenser first. After finishing the procedure, lower the condenser to its lowest position.

## 2 Using the Aperture Iris Diaphragm

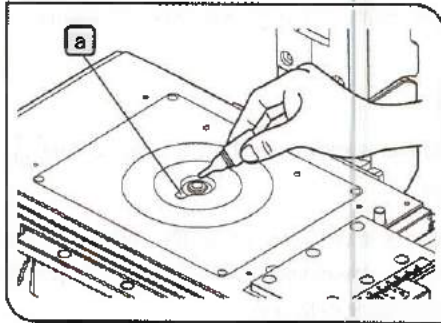


- ⊗ In general, the potential resolving power of an objective is fully utilized if the diaphragm is stopped down to correspond with the numerical aperture (NA) of the objective.
- ⊗ Depending on the specimen, image contrast or focal depth in observation or acquisition may be improved by keeping the aperture iris diaphragm stopped down a little. In general, a good image is obtained if the diaphragm is stopped down to between 70% and 80% of the NA of the objective. Stop further down for less contrasty specimens.
- ⊗ To check the position of the perimeter of the aperture iris diaphragm, remove the eyepieces and look into the eyepiece sleeves to view the aperture iris diaphragm image and the objective's exit pupil.



## 4-7 Oil- or Water-Immersion Objective

### 1 Using Oil- or Water-Immersion Objective



- ⊕ If you use an oil-immersion objective, use immersion oil as described below.

**CAUTION** Always use immersion oil supplied by Olympus.

- 1 Using a low-power objective, bring the specimen into focus.
- 2 Rotate the revolving nosepiece to engage the oil immersion objective.
- 3 Remove the specimen and move the stage insert cut-out **a** close to the objective front lens. Apply a drop of the immersion oil to the objective front lens. Place the specimen and rotate the fine adjustment knob to bring the specimen into focus.

**CAUTION** Use as little oil as possible.

- If the oil contains air bubbles, the image will be degraded. Make sure the oil is free of air bubbles.

- 4 After use, remove immersion oil from the objective front lens by wiping with gauze slightly moistened with absolute alcohol.

- ⊕ The presence of air bubbles can be checked by viewing the pupil of the objective (viewed as a bright circular shape) in the tube after removing the eyepiece and opening the field iris diaphragm and the aperture iris diaphragm completely.

**CAUTION** Caution In use of immersion oil:

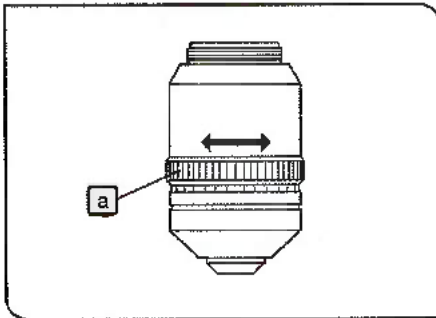
If immersion oil enters your eyes or contacts your skin, immediately take the following treatment.

Eyes: Rinse with fresh water (for 15 minutes or more).

Skin: Rinse with water and soap.

If the appearance of the eyes or skin is altered or pain persists, immediately see your doctor.

## 4-8 Objectives with Correction Collar



⊗ If the thickness of the cover glass or the vessel does not match the thickness scale of an objective with correction collar, the objective cannot manifest its performance. When using a correction collar equipped objective, perform the following adjustment as required.

### Adjustment Procedure

- If the cover glass thickness is known, set the correction collar **a** to that value on the scale.
- If the cover glass thickness is unknown, adjust the correction collar **a** and rotate the fine adjustment knob alternately until the positioning with the highest contrast is obtained.
- ⊗ Be careful not to touch the correction collar **a** when turning the revolving nosepiece.

# 5 OTHER OBSERVATION METHODS

## 5-1 Phase Contrast Observation

- ⊗ A phase contrast objective, phase contrast optical element, and the U-CT30-2 centering telescope are required for phase contrast observation.
- ⊗ If a DIC slider, analyzer or polarizer is engaged in the light path, disengage it.

### 1 Phase Contrast Optical Elements and Applicable Objectives

With the IX3-LWUCDA or IX2-LWUCD

- ⊗ Insert the optical element (small) in the 30 mm position and the optical element (large) in the 38 mm position.  
 When observing the specimens in wells, it is recommended to use the IX-PHC to obtain the phase contrast effect in a wide range of field of view.

Optical Element	Indication	Applicable Objectives
IX-PHL (small)	PhL	UPLFLN4XPH
IX-PHC (small)	PhC	CPLN10XPH, LCACHN20XPH, CPLFLN10XPH
IX-PH1 (small)	Ph1	UPLFLN10X2PH, UPLFLN20XPH, LUCPLFLN20XPH
IX-PH2 (small)	Ph2	UCPLFLN20XPH, UPLFLN40XPH, LUCPLFLN40XPH, LUCPLFLN60XPH, LCACHN40XPH
IX-PH3 (large)	Ph3	PLAPON60XOPH, UPLFLN60XOIPH, UPLSAPO100XOPH, UPLFLN100XO2PH

Example of attaching optical elements (IX3-LWUCDA)

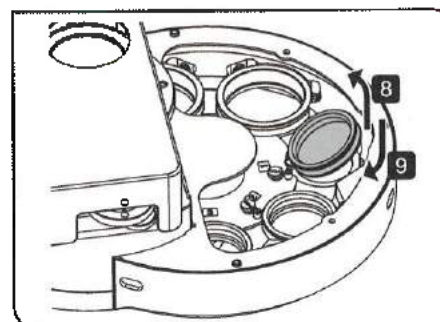
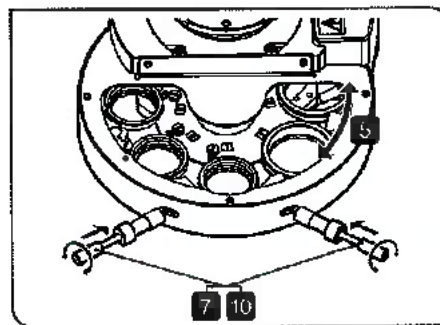
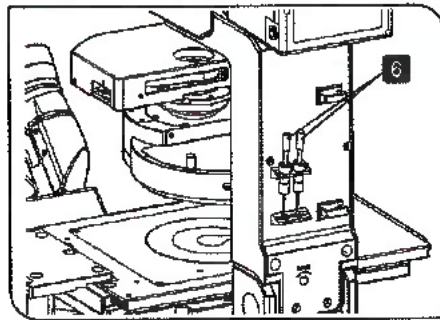
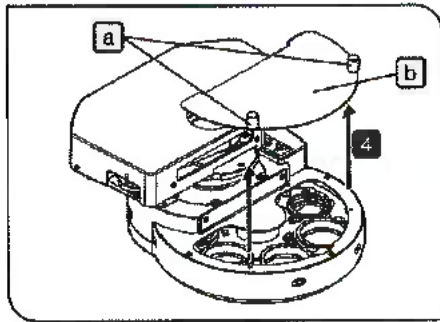
- Small Diameter: PH1, PHL, free or PH2, C, free
- Large Diameter: PH3, DIC40, DIC60, DIC100

With the IX-ULWCD

- ⊗ The IX-PHCU or IX-PH1U can be attached only in the Ph1 and PhC. (Do not remove the built-in elements.)

Optical Element	Indication	Applicable Objectives
PHL (built-in)	PhL	UPLFLN4XPH
IX-PHCU	PhC	CPLN10XPH, LCACHN20XPH, CPLFLN10XPH
IX-PH1U	Ph1	UPLFLN10XPH, UPLFLN20XPH, LUCPLFLN20XPH,
PH2 (built-in)	Ph2	UCPLFLN20XPH, UPLFLN40XPH, LUCPLFLN40XPH, LUCPLFLN60XPH, LCACHN40XPH

- ⊗ When using the U-UCD8, IX2-MLWCD, or IX3-MLWCD, refer to the provided instructions.



## 2 Attaching the Phase Contrast Optical Elements

With the IX3-LWUCDA

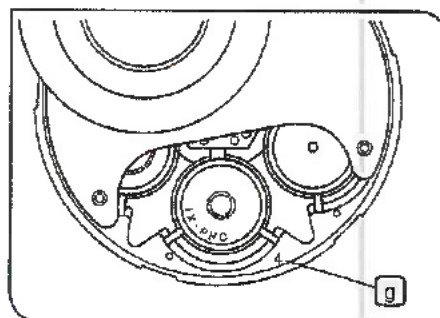
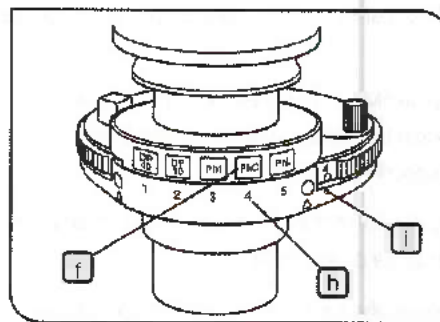
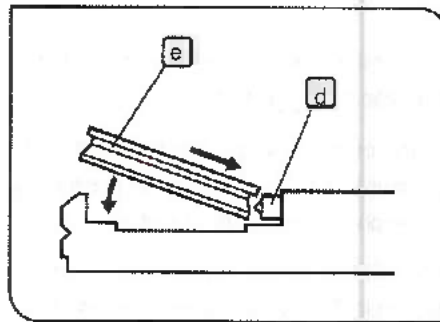
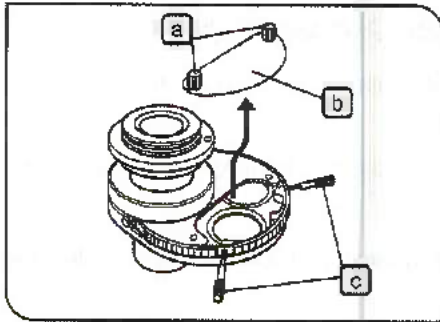
- ⊗ As a factory default, the dummy element is in the turret hole. Keep the dummy element in a safe place because it will be used again when the microscope is transported next time.
- ⊗ In general, the turret No.[7] is defined as the bright field (BF) position, and the dummy element remains in the turret hole.

- 1 Turn "O" OFF the IX3-CBM.
- 2 Remove the connector of the condenser from IX3-CBM.
- 3 Remove the condenser from the column (page 58).
- 4 Loosen the two clamping screws **a** and remove the top cover **b**.
- 5 Rotate the turret so that the turret holes to insert the optical elements come to the center.
- 6 Take out the condenser centering knobs (2 knobs) from the storage area on the back side of the illumination column.
- 7 Insert the condenser centering knobs, and loosen the optical element fixing screw while pushing the knob.
- 8 Hold a phase contrast ring (the dummy element when using this system for the first time), and while lightly pushing toward the direction where the spring inside the turret is attached, hold the ring up slowly and remove it from the opposite side of the spring.
- 9 Attach the phase contrast ring to be used to the turret hole by pushing it to the spring inside the turret.
- 10 Tighten the optical element fixing screw by using the condenser centering knobs.

**CAUTION**

- Be careful not to apply pressure to the ring slit inside the frame.
- If the optical element centering knobs are attached, the turret is unable to be rotated.
- If the optical element fixing screws are loosened, the fixing screws will interfere while rotating the turret. Be sure to tighten the screws firmly. Do not tighten the optical element centering knobs too much, this may deform the frames of the optical elements.
- When using the IX3-LWUCDA, make sure to place the dummy elements in the turret holes where any optical elements are not engaged. If the dummy elements are not placed, the centering devices in the turret holes may drop off inside of the turret by the vibration of continuous rotation of the turret.

- 11 When all of the required optical elements have been mounted, attach the cover and tighten the detaching screws.
- 12 Attach the condenser to the column and connect the connector of the condenser to IX3-CBM.
- 13 Turn "I" ON the power in the sequence of PC, IX3-CBM and Touch Panel Controller (The turret position of the condenser will be initialized.)



With the IX2-LWUCD, IX-ULWCD

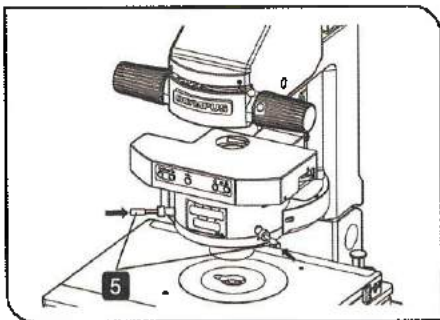
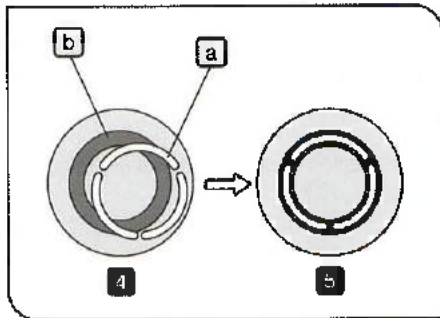
- ⊗ Do not engage any optical element in the BF (brightfield) light path.
- 1 Place the condenser in a direction of left-hand figure, loosen the detaching screw [a] and remove the cover [b].
- 2 Rotate the turret so that the number of the next optical element to be inserted in the uncovered position is visible.
- 3 Loosen the optical element position centering screws using the optical element centering knobs [c].
- 4 Hold a phase contrast ring and, while pushing the spring [d] inside the turret with the edge of the phase contrast ring [e], insert the ring completely in the turret position until the ring frame contacts the bottom of the position.
- 5 Rotate the optical element centering knobs clockwise to tighten the centering screws lightly.
- 6 Place the index [f] provided with each optical element in the index insertion hole having the same number [h] as the number of the position [g] in which the corresponding optical element is mounted. (IX-ULWCD does not have the index.)
- ⊗ The optical element with the number indicated by marking [i] is engaged in the light path.
- 7 When all of the required optical elements have been mounted, attach the cover and tighten the detaching screws.

CAUTION

- Be careful not to apply pressure to the ring slit inside the frame.
- If the optical element centering knobs are attached, the turret is unable to be rotated.
- If the optical element fixing screws are loosened, the fixing screws will interfere while rotating the turret. Be sure to tighten the screws firmly. Do not tighten the optical element centering knobs too much, this may deform the frames of the optical elements.
- To remove an optical element index, use the tip of a ball-point pen or mechanical pencil.

With the U-UCD8, IX2-MLWUCD or IX3-MLWCDA

- ⊗ Refer to the provided instructions.



### 3 Centering the Phase Contrast Ring Slit

- ⊗ Open the aperture iris diaphragm during phase contrast observation.
- 1 Engage the phase contrast objective in the light path and bring the specimen into focus.
- 2 Remove an eyepiece and attach the U-CT30-2 centering telescope in place.
- 3 Engage the ring slit of the condenser matching the phase contrast objective in the light path.
- 4 Rotate the knurled section of the centering telescope to focus on the ring slit **a** and the phase plate **b** of the objective.
- 5 Pushing the optical element centering knobs, turn the phase contrast ring slit centering screws (in positions marked) so that the ring slit image overlaps with the phase plate of the objective.
- ⊗ Do not release the hand suddenly while the optical element centering knobs are being pushed in. The optical element centering knobs may be popped out.
- 6 Remove the U-CT30-2 centering telescope and attach an eyepiece in place.
- ⊗ If the vessel is not completely flat, it may become necessary to adjust the centering again to obtain the optimum contrast. Adjust the centering in each objective power.
- 7 Adjust the field iris diaphragm so that its image circumscribes the field of view and observe the phase contrast.
- ⊗ Engaging the green filter in the light path will improve the contrast.

## 5-2 Differential Interference Contrast Observation

- Ⓢ If a plastic dish is used, the normal optical performance of DIC observation cannot be manifested due to the polarization characteristic of the dish. Use a glass dish.
- Ⓢ For simultaneous observation with reflected fluorescence observation, refer to the separate instruction manual.
- Ⓢ DIC optical elements, a DIC slider, analyzer, and polarizer are required for DIC observation.

### 1 DIC Optical Elements, Applicable Objectives and DIC Sliders

With the IX3-LWUCDA or IX2-LWUCD

- Ⓢ Insert a small optical element (one of the optical elements inside ( ) in the following table) in the 30 mm position and other optical element (large) in the 38 mm position.

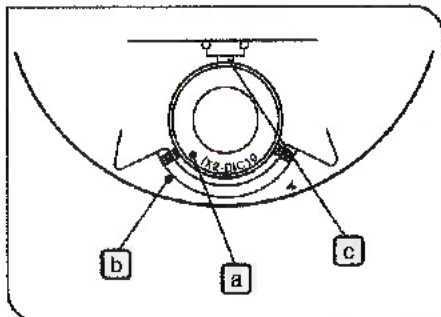
UIS2 Series

Applicable Objective	DIC Slider	U-DICT	U-DICTS/IX3-DICTA Shift Type	U-DICTHC High Contrast Type	U-DICTHR High Resolution Type
UPLSAPO	10X2	( IX2-DIC10 )	( IX2-DIC10 )	-	-
	20X	( IX2-DIC20 )	( IX2-DIC20 )	( IX2-DIC20HC )	( IX2-DIC20HR )
	20XO	( IX2-DIC20 )	( IX2-DIC20 )	( IX2-DIC20HC )	( IX2-DIC20HR )
	30XS	IX2-DIC30	IX2-DIC30	-	-
	40X2	IX2-DIC40	IX2-DIC40	IX2-DIC40HC	IX2-DIC40HR
	40XS	-	IX2-DIC40	IX2-DIC40HC	IX2-DIC40HR
	60XO	-	IX2-DIC60	-	-
	60XW	IX2-DIC60	IX2-DIC60	-	-
	60XS	IX2-DIC60	IX2-DIC60	-	-
	100XO	IX2-DIC100	IX2-DIC100	-	-
PLAPON	100XOPH	IX2-DIC100	IX2-DIC100	-	-
	60XO	-	IX2-DIC60	-	-
	60XOSC2	-	IX2-DIC60	-	-
UPLFLN	60XOPH	-	IX2-DIC60	-	-
	10X2	( IX2-DIC10 )	( IX2-DIC10 )	-	-
	20X	( IX2-DIC20 )	( IX2-DIC20 )	( IX2-DIC20 )	( IX2-DIC20HR )
	40X	IX2-DIC40	IX2-DIC40	IX2-DIC40HC	IX2-DIC40HR
	40XO	-	IX2-DIC40	IX2-DIC40HC	IX2-DIC40HR
	60X	IX2-DIC60	IX2-DIC60	-	-
	60XOI	IX2-DIC60	IX2-DIC60	-	-
	100XO2	IX2-DIC100	IX2-DIC100	-	-
LUCPLFLN	100XOI2	IX2-DIC100	IX2-DIC100	-	-
	20X	( IX2-DIC20 )	( IX2-DIC20 )	( IX2-DIC20HC )	( IX2-DIC20HR )
	40X	IX2-DIC40	IX2-DIC40	IX2-DIC40HC	IX2-DIC40HR
UAPON	60X	IX2-DIC60	IX2-DIC60	-	-
	20XW340	( IX2-DIC20 )	( IX2-DIC20 )	( IX2-DIC20HC )	( IX2-DIC20HR )
	40XW340	-	IX2-DIC40	IX2-DIC40HC	IX2-DIC40HR
	40XO340-2	-	IX2-DIC40	IX2-DIC40HC	-
	40XO340	-	IX2-DIC40	IX2-DIC40HC	IX2-DIC40HR
	100XOTIRF	IX2-DIC100	IX2-DIC100	-	-
UCPLFLN	150XOTIRF	IX2-DIC100	IX2-DIC100	-	-
	20X	( IX2-DIC20 )	( IX2-DIC20 )	( IX2-DIC20HC )	( IX2-DIC20HR )
APON	20XPH	( IX2-DIC20 )	( IX2-DIC20 )	( IX2-DIC20HC )	( IX2-DIC20HR )
	60XOTIRF	-	IX2-DIC60	-	-
	100XHOTIRF	-	IX2-DIC100	-	-

- Ⓢ When using the U-UCD8 or IX3-MLWCDA, refer to the provided instructions.



## 2 Attaching the DIC Optical Elements



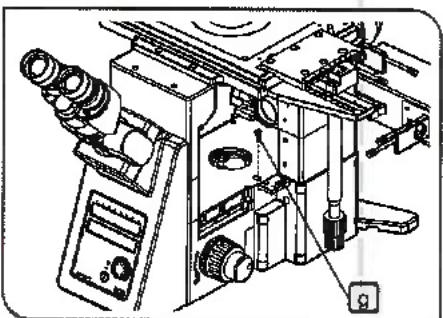
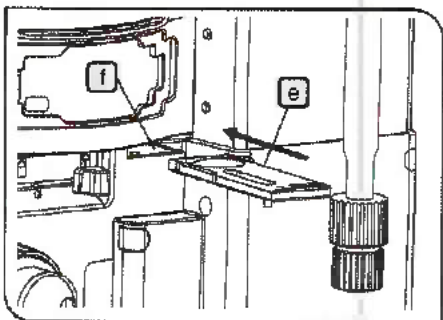
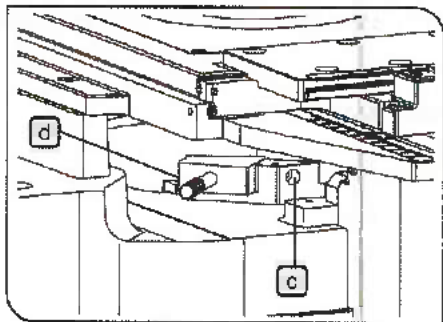
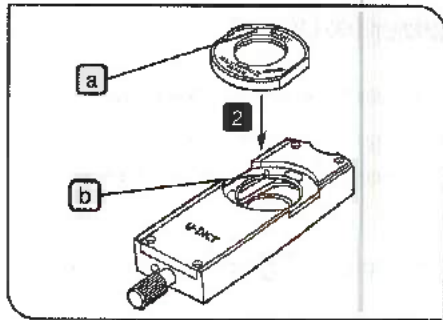
• The attaching method is identical to that for the phase contrast optical elements (page 34), except that the positioning pin and positioning groove should be aligned when attaching each DIC optical element.

Align the positioning index **a** on the DIC prism with the positioning index **b** on a turret position and insert the DIC prism all the way into the turret position so that the DIC prism's frame hits the bottom of the position and the prism's positioning pin fits into the pin hole. When inserting, push the spring **c** inside the turret slightly sideward.

**CAUTION**

- Be careful not to touch the DIC prism area inside the frame.
- Do not tighten the optical element centering knobs too much, for this may deform the frame of the optical element.
- Set the main switch to "O" (OFF) of the IX3-CBM, replace the optical element of the motorized condenser. If the optical element is replaced while the main switch set to "I" (ON), restart the microscope.





### 3 Attaching the Analyzer and DIC Slider

#### With the U-DICT DIC Slider

- 1 Align the index **a** of the U-ANT analyzer and the positioning groove **b** of the U-DICT DIC slider and drop the analyzer into the analyzer mount of the DIC slider.
- 2 Loosen the fixing screw **c** by using the Allen screwdriver provided with the microscope to remove the dummy slider from the revolving nosepiece.
- 3 Hold the U-DICT **d** so that the side with indication faces down, insert it into the revolving nosepiece.

#### With the DIC Slider U-DICTS/U-DICTHC/U-DICTHR

⊗ If you use these sliders, the analyzer U-ANT cannot be used. The transmitted DIC mirror unit IX3-FDICT or the analyzer slider IX3-AN is required.

- 1 Loosen the fixing screw **c** by using the Allen screwdriver provided with the microscope to remove the dummy slider from the revolving nosepiece.
- 2 Insert the DIC slider to be used into the revolving nosepiece by facing its display surface down.

#### With the motorized DIC slider IX3-DICTA

⊗ For details, read the instruction manual for the IX3-DICTA.

#### With the Transmitted DIC Mirror Unit IX3-FDICT

IX3-FDICT is the mirror unit equipped with the analyzer. This is attached to the mirror unit cassette and engaged into the light path during the transmitted differential interference observation.

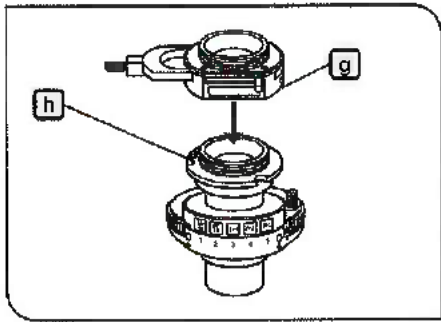
In this case, it is not necessary to attach the analyzer U-ANT to U-DICT.

⊗ For the procedure for attaching IX3-FDICT to the mirror unit cassette, refer to the separate instruction manual entitled "Reflected Fluorescence System".

#### Analyzer slider IX3-AN

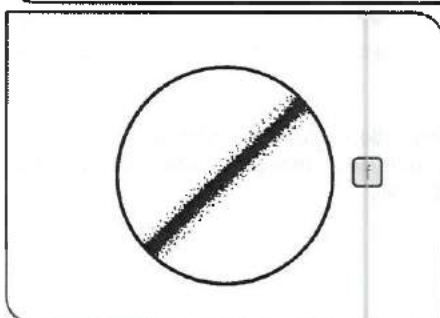
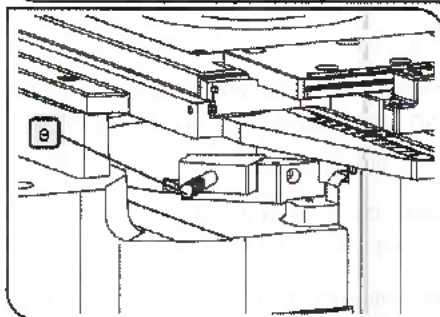
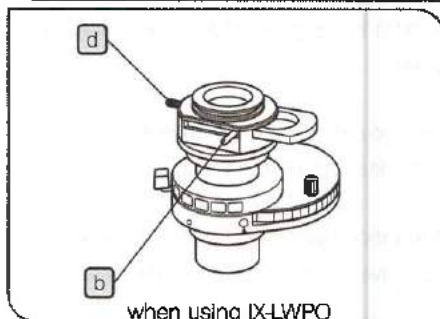
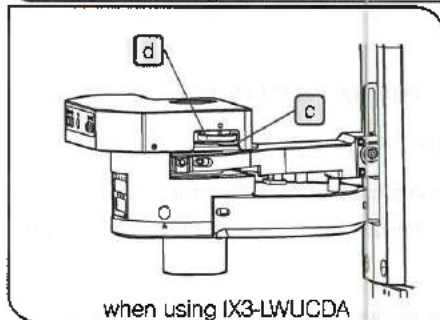
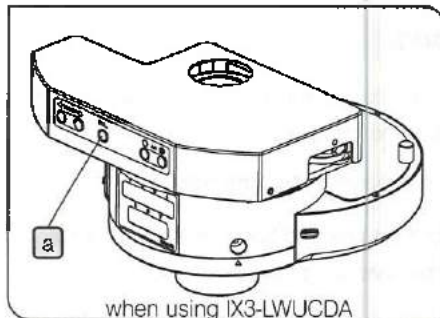
- 1 Hold the analyzer slider IX3-AN **e** so that the side with indication faces up, and insert the analyzer into the analyzer insertion slot **f** until it clicks.
- ⊗ After the analyzer is attached to the microscope, attaching the stopper screw **g** provided with IX3-AN to the microscope by using the Allen screwdriver will prevent the detachment of the analyzer. In such a case, the fluorescence illuminator or the fluorescence mirror turret must be removed.

#### 4 Attaching the Polarizer (IX-LWPO)



**CAUTION** The polarizer can be mounted only on the IX2-LWUCD.

- ⊗ This polarizer has been designed for being mounted on the IX2-LWUCD in case of DIC observation or simplified polarizer light observation.
- 1 Loosen the polarizer clamping screw **g** using the Allen screwdriver.
- 2 Align the pin hole on the condenser with the positioning pin **h** on the condenser, and insert the polarizer unit into the upper part of the condenser.
- 3 Tighten the polarizer clamping screw firmly.



## 5 Cross-Nicol Adjustment

- 1 Rotate the condenser's turret for the BF (brightfield) light path (with no optical element engaged in the light path).
- 2 When IX3-LWUCDA is used, push the button **a** of IX3-LWUCDA to engage the polarizer in the light path.  
When IX-LWPO is used, move the polarizer detaching lever **b** on the IX-LWPO polarizer to engage the polarizer in the light path.
- 3 Engage the 10X objective in the light path, place an optimum specimen for brightfield observation on the stage, bring the specimen into approximate and remove the specimen out of the light path.
- 4 Refer to page 39, engage the DIC slider and the analyzer in the light path.

- 5 Remove the eyepieces from the observation tube, look into the observation tube.

- 6 Move the prism movement knob **e** of the DIC slider in the clockwise direction around the axis until the knob is stopped. First a black interference stripe then a rainbow-colored interference stripe will be observed. Stop the knob at the position in which the black interference stripe can be seen. (State of **f**)

- 7 When IX3-LWUCDA is used, loosen the polarizer rotation knob **d** by rotating the clamping knob **c** in the clockwise direction until the knob stops.

When IX-LWPO is used, loosen the clamping of the polarizer rotation/clamping knob by rotating slightly the polarizer rotation/clamping knob **d** in a counter-clockwise direction.

- 8 While looking into the observation tube, rotate the polarizer rotation/clamping knob **d** on the polarizer unit horizontally until the black interference stripe becomes darkest. This is the cross-nicol position.

- 9 After determining the position, clamp the polarizer.

When the IX3-LWUCDA is used, rotate the clamping knob **c** in the counterclockwise direction around the axis until the knob is stopped.

When the IX-LWPO is used, rotate the polarizer rotation/clamping knob **d** in a clockwise direction until the knob stops.



## 6 Observation Method

- 1 Rotate the condenser turret to engage the suitable optical element for the objective in use in the light path.
- 2 Engage the objective to be used in the light path.
- 3 Place the specimen on the stage and bring the specimen into focus by moving the objective up or down.
- 4 Adjust the field iris diaphragm so that its image circumscribes the field of view.
- 5 Adjust the aperture iris diaphragm to enhance the contrast.
- 6 Engage the DIC slider in the light path.
- 7 Move the prism movement knob of the DIC slider to select the Interference color that can provide the optimum contrast in accordance with the specimen.

U-DICT : The background interference color is continuously variable from the gray sensitive color to purple sensitive color.

U-DICTS : }  
 U-DICTHC : } The background interference color is continuously variable from black to light gray.  
 U-DICTHR : }

- ⊗ With sensitive color observation using the U-UCD8, engage the UUCDTP530 1 plate (sensitive color plate) in the light path.
  - Setting the background color to dark enables an observation like darkfield observation.
  - Setting the background color to gray provides observation with high contrast and 3D feeling with the gray sensitive color with which the sensitivity is highest.
  - Setting the background color to gray allows very small change in phase to be observed as a change in color.
  - There is a directional characteristic with the detection sensitivity because of the configuration of the DIC prism. As a result, the contrast may sometimes be improved by rotating the specimen on the stage.

**CAUTION** For simultaneous observation with reflected fluorescence observation, refer to the Instruction manual entitled "REFLECTED FLUORESCENCE SYSTEM".

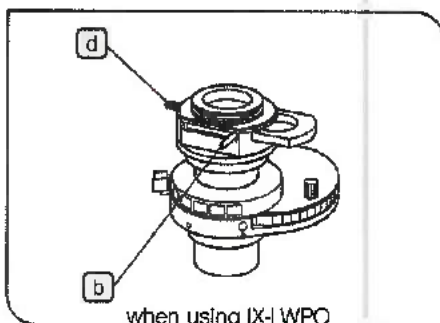
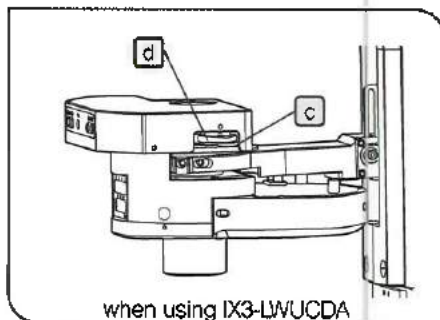
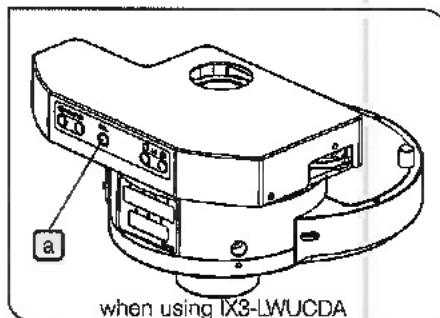
## 5-3 Simplified Polarized Light Observation

### 1 Attaching the Analyzer and Polarizer

- ① Use the same procedure as that for attaching the analyzer and polarizer for DIC observation.
- ② The simplified polarized light observation is enabled also by attaching the analyzer U-ANT to the dummy slider.
- ③ If a plastic dish is used, the normal optical performance of DIC observation cannot be manifested due to the polarization characteristic of the dish. Use a glass dish.

### 2 Observation Method

- 1 Rotate the turret for the BF (brightfield) light path (with no optical element engaged in the light path).
  - 2 When IX3-LWUCDA is used, push the button **a** of IX3-LWUCDA to engage the polarizer in the light path.  
When IX-LWPO is used, move the polarizer detaching lever **b** on the IX-LWPO polarizer to engage the polarizer in the light path.
  - 3 Rotate the revolving nosepiece to engage the objective to be used in the light path.
  - 4 Refer to page 39 and engage the analyzer in the light path.
  - 5 When IX3-LWUCDA is used, loosen the polarizer rotation knob **d** by rotating the clamping knob **c** in the clockwise direction until the knob stops.  
When IX-LWPO is used, loosen the clamping of the polarizer rotation/clamping knob by rotating slightly the polarizer rotation/clamping knob **d** in a counter-clockwise direction.
  - 6 Move the polarizer rotation/clamping knob **d** on the polarizer unit horizontally in the counterclockwise direction around the axis until the position in which the field of view is darkest.
  - 7 After determining the position, clamp the polarizer.  
When the IX3-LWUCDA is used, rotate the clamping knob **c** in the counterclockwise direction around the axis until the knob is stopped.  
When the IX-LWPO is used, rotate the polarizer rotation/clamping knob **d** in a clockwise direction until the knob stops.
  - 8 Place a specimen on the stage and bring the specimen into focus. Now the specimen can be observed with simplified polarized light observation.
  - 9 Adjust the field iris diaphragm so that its image circumscribes the field of view.
  - 10 Adjust the aperture iris diaphragm to enhance the contrast.
- ④ If you use 1.6X or 2X of IX3-CAS for the simple polarized light observation using IX3-AN, the contrast may be difficult to view in some cases.



## 5-4 Reflected Light Fluorescence Observation (Separate Manual)

☉ Refer to the separate instruction manual (REFLECTED FLUORESCENCE SYSTEM).

## 5-5 Relief Contrast Observation (Separate Manual)

☉ Refer to the separate instruction manual (IX2-MLWCD or IX3-MLWCDA).

# 6 CAMERA RECORDING

## 1 Camera Adapter

The observed images can be acquired by attaching the camera adapter and the microscope digital camera to the left side port of IX73 or the trinocular tube (U-TR30H-2, U-TR30-2, etc.).

- ⊗ Be sure to adjust the parfocality before using a camera adapter. Otherwise, the focusing of the camera image will not match that of the image observed through eyepieces. When attaching the camera adapter, refer to the instructions of the camera adapter in use, too. For parfocality adjustment procedures, refer to the Instruction Manuals of the Camera Adapters.
- ⊗ When attaching the camera to the left side port, it is recommended to mount the support (column) between the camera and table top surface. If the camera is tilted, decentering may occur while replacing the objective lens.

## 2 Changing of Light Path

The light paths to the eyepiece and the left side port can be changed by using the light path selector lever on the side of the microscope (page 15).

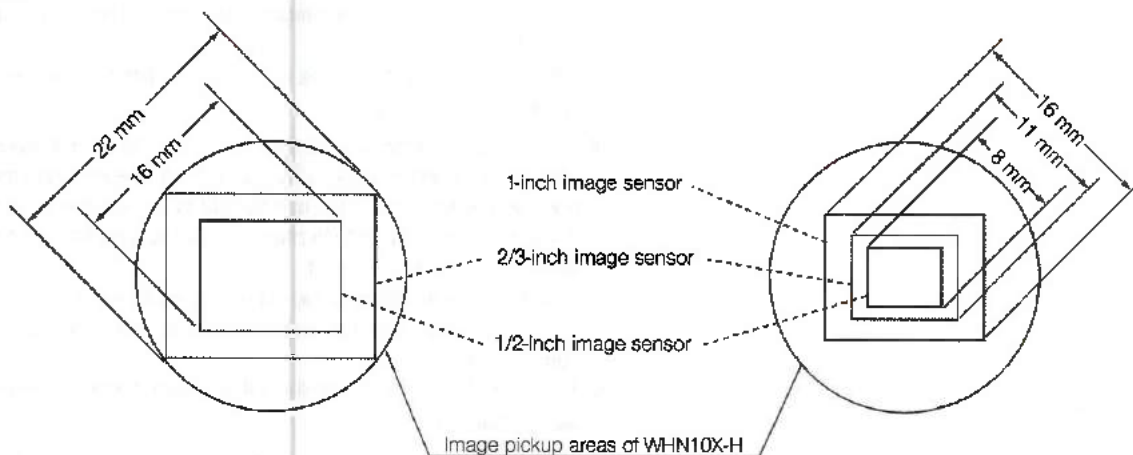
	Eyeiece	/	Camera (Left side port)
◀	100%	/	0%
◀ [📷]	50%	/	50%
[📷]	0%	/	100%

- ⊗ If acquiring the image by setting the light path as [Eyeiece 50%/ Left side port 50%], the light such as the fluorescent lamp may enter from the eyeiece to be reflected in the acquired image.
- ⊗ If the camera is attached to the camera port on the trinocular tube, refer to page 24.

## 3 Selecting the Camera Adapter Magnification

The image pickup area is determined by the size of the image sensor used in the TV camera or digital camera and the magnification of the camera adapter.

The following illustrations show the image pickup areas of camera adapters when using the WHN10X-H eyepieces (FN 22).



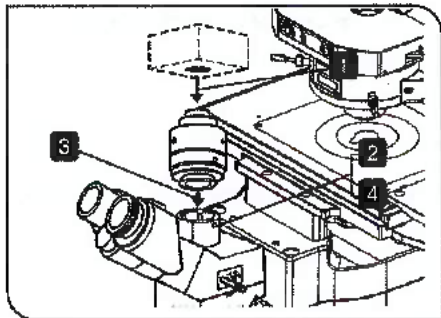
When a 0.5X camera adapter is used

When a 1X camera adapter is used

#### 4 Installing the Camera Adapter

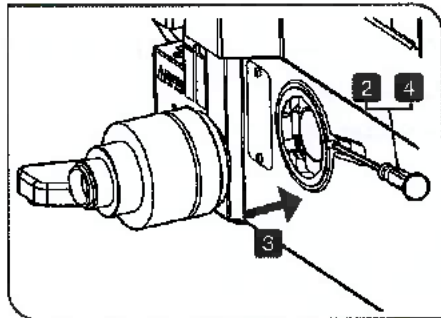
⊗ When attaching the camera adapter, refer to the instructions of the camera adapter in use, too.

When the U-TR30H-2 trinocular observation tube is used  
(in combination with the U-TR30H-2, U-TR30-2, U-TR30NIR)



- 1 Screw the camera adapter securely into the C-mount camera.
- 2 Using the Allen screwdriver provided with the microscope, loosen the clamping screw on the camera adapter mount to remove the cap.
- 3 Insert the mount dovetail of the camera adapter into the camera adapter mount of the trinocular tube.
- 4 Tighten the clamping screw firmly.

When the left side port is used



- 1 Screw the camera adapter securely into the C-mount camera.
- 2 Using the Allen screwdriver, loosen the left side port clamping screw of the microscope to remove the cap.
- 3 Insert the mount dovetail of the camera adapter into the camera adapter mount of the trinocular tube.
- 4 Tighten the clamping screw firmly.

- ⊗ When the left side port is not used, attach the cap.
- ⊗ If all conditions described below are met, flares may be noticeable in the left side port or in the camera port combining the intermediate tube IX-ATU + the trinocular tube U-TR30 series.
  - 1.6X or 2X of the coded intermediate magnification changer IX3-CAS is being used.
  - High contrast specimens are being observed.
  - Transmitted bright field observation is being used.
  - The aperture iris diaphragm is being narrowed down closer to the minimum.

In this case, the flares can be mitigated by slightly widening the aperture iris diaphragm.

- ⊗ If IX3-RFAL or IX3-RFALFE is attached so that the lamp house is placed on the left side facing to the microscope and also the operation area of U-DULHA is mounted facing up, the lamp house to be mounted to U-DULHA may hit and interfere with the camera attached to the left side port.
- ⊗ If U-DPCAD is attached to the left side port of the frame, the camera cannot be attached to the inside camera port depending on the camera size.
- ⊗ To acquire the 1X image by the left side port, combine U-TV1X-2 with U-CMAD3.
- ⊗ Attaching a heavy camera to the left side port may allow decentering the image due to the tilted adapter. It is recommended to reinforce the installation using a commercially available lab jack, etc.



# 7 TROUBLESHOOTING GUIDE

Under certain conditions, performance of the microscope may be adversely affected by factors other than defects. If problems occur, please review the following list and take remedial action as needed.

If you cannot solve the problem after checking the entire list, please contact your local Olympus representative for assistance.

Problem	Cause	Remedy	Page
a) The bulb does not light.	Power cord of the TH4 is unplugged.	Plug the power cord into a power outlet.	62
	Main switch of the TH4 is not "I" ON.	Set the main switch to "I" (ON).	14
	Bulb is burnt out.	Replace the bulb.	52
b) The bulb lights but the field of view is dark.	Lamp voltage is too low.	Increase the light intensity to an optimum voltage.	14
	Condenser is not well positioned.	Adjust the condenser height until the field iris diaphragm image is formed in the specimen plane.	28
	Light path selector knob is set for the left side port light path.	Change the light path.	15
	Too many filters are used.	Reduce the number of filters to the minimum required.	26
	Stage center plate is engaged in the light path.	Move the stage and place the specimen again.	18
	Field iris diaphragm is not opened wide enough.	Open the field iris diaphragm sufficiently.	27
c) Field of view is obscured or not evenly illuminated.	An objective that falls outside the condenser's illumination range is used.	Use a condenser that matches the objective.	28
	Field iris diaphragm is not properly centered.	Center the field iris diaphragm correctly.	28
	Field iris diaphragm is stopped down too far.	Open the field iris diaphragm sufficiently.	27
	A filter is stopped in an intermediate position.	Set the filter at the appropriate position.	26
d) Dirt or dust is visible in the field of view.	Dirt/dust on the specimen.	Clean thoroughly.	6
	Dirt/dust on the eyepieces.		
	Dirt/dust on a mirror unit.		
	Dirt/dust on the optical element.		
	Condenser is not correctly positioned and the frost filter (Ø45 mm (45FF) or filter is focused.	Adjust the condenser height until the field iris diaphragm image is formed in the specimen plane.	28
e) Image glares.	Condenser is raised too high.	Lower to the proper position.	28
	Aperture iris diaphragm is stopped down too far.	Open the aperture iris diaphragm.	30

Problem	Cause	Remedy	Page
f) Visibility of observed image is poor. • Image is not sharp. • Contrast is poor. • Details are poorly visible.	Objective in use is not designed for UIS2 series.	Replace with an objective designed for UIS2 optics.	-
	Correction collar on the objective equipped with correction collar is not adjusted.	Adjust the correction collar to acquire the best contrast.	32
	Front lens of the objective is dirty.	Clean the objective.	6
	The immersion oil appropriate with an oil immersion objective is not used.	Use Olympus immersion oil with the oil immersion objective, Olympus silicone oil with the silicone immersion objective and water with the water immersion objective.	31
	Immersion oil contains bubbles.	Remove bubbles.	-
	Inappropriate slide or cover glass thickness.	Replace with glass of appropriate thickness.	-
	Glass components (condenser, objective, eyepieces, culture vessels, etc.) are dirty.	Clean thoroughly.	6
	Ring slit and phase plate are not centered.	Center them correctly.	36
	A plastic culture vessel is used.	Replace the plastic culture vessel with a glass vessel.	37
g) A part or one side of the field of view is blurred.	Specimen is tilted with respect to the stage.	Place the specimen correctly on the stage and secure it with the stage clip.	18
h) Field of view of one eye does not match that of the other.	The interpupillary distance is incorrect.	Adjust the interpupillary distance.	23
	Incorrect diopter adjustment.	Adjust the diopter.	23
	You are not accustomed to parallel optical axis.	When looking into the eyepieces, do not stare at image from the beginning but see the overall field of view. It is sometimes recommended to turn your eyes away from the eyepieces, look far off and look into the eyepieces again.	-
i) After focused on the specimen, it will be defocused over time.	The thermal drift occurs due to the fluctuation of the room temperature.	Keep the room temperature constant as much as possible.	-
		When using IX3-SVR, the thermal drift could be small by loosening the holder fixing screws (4 pcs.) once and tightening them lightly.	55

# 8 SPECIFICATIONS

Item	Specification					
Optical system	UIS2 optical system					
Microscope Frame IX73P1F IX73P2F	Motorized light path selection 1 100% for observation light path 2 50% for observation light path, 50% for left side port 3 100% for left side port Focusing movable range Upper side: 6.5 mm or more from the original position Lower side: 3 mm or more from the original position Original position: 1 mm above the stage surface Left side port image magnification: 1X					
Illumination Column	Column for installing the lamp housing, with 30° tilting mechanism. Condenser holder up/down movement range: 88 mm Condenser refocusing mechanism is available. Designated bulb 12 V, 100 W long-life halogen bulb 12V100WHAL-L (PHILIPS 7724) Power supply: Halogen lamp power supply unit TH4					
Observation Tube	Type	U-BI90	U-TBI90	U-TR30-2/U-TR30H-2	U-TR30NIR	
		Binocular	Tilting binocular	Trinocular	Trinocular	
	Field No.	22				
	Tube inclination	45°	35° to 85°	30°	30°	
	Interpupillary distance adjustment	50 to 76 mm				
	Diopter adjustment range	- 5 to + 5 diop				
	Intermediate tube	U-EPA2, GX-SPU, U-CA, etc.		IX-ATU		
	Light path selection	None		3 steps: ① BI 100% ② BI 20%, Camera 80% ③ Camera 100%	3 steps: ① BI 100% ② BI 50%, Camera 50% ③ Camera 100%	
Stage*	Type	IX3-SVR		IX3-SVL	IX2-SP	
	Size	240 mm (D) x 444.5 mm (W)		240 mm (D) x 437.5 mm (W)	240 mm (D) x 232 mm (W)	
	Movement mechanism	• X- and Y-axis knob with adjustable tension. • Right long axis handle (can be mounted by reversing the right and left)		• X- and Y-axis knob with adjustable tension. • Left short axis handle (can be mounted by reversing the right and left)	Not available	
	Movement range:	75 mm vertical (Y), 114 mm horizontal (X).		75 mm vertical (Y), 114 mm horizontal (X).	Movement range: (Combined with IX-MVR) 85 mm vertical (Y), 130 mm horizontal (X)	
	Option	Replaceable center plate (Ø110 mm)		Replaceable center plate (Ø110 mm)	Replaceable center plate (Ø110 mm)	
Condenser*	Type	IX3-LWUCDA	IX2-LWUCD	IX2-MLWCD	IX-ULWCD	U-UCD8 (Used together with IX-ADUCD)
	NA	0.55	0.55	0.5	0.3	When a dry top lens is used :0.9 When an oil top lens is used :1.4
	WD	27 mm	27 mm	45 mm	73 mm	When a dry top lens is used :1.5 mm When an oil top lens is used :0.6 mm
	Turret	small hole 3, large hole 4	small hole 3, large hole 2	4	4	small hole 3, large hole 5
	Operating environment	<ul style="list-style-type: none"> <li>Indoor use.</li> <li>Altitude: Max. 2000 meters</li> <li>Ambient temperature: 5 to 40 °C (41 to 104 °F)</li> <li>Maximum relative humidity: 80 % for temperatures up to 31 °C (88 °F) (without condensation) In case of over 31 °C (88 °F), the relative humidity is decreased linearly through 70 % at 34 °C (93 °F), 60 % at 37 °C (99 °F), and to 50 % at 40 °C (104 °F).</li> <li>Supply voltage fluctuations: ±10%</li> <li>Pollution degree: 2 (in accordance with IEC60664-1)</li> <li>Installation/Overvoltage category: II (in accordance with IEC60664-1)</li> </ul>				
Transportation/storage environment	<ul style="list-style-type: none"> <li>Temperature: Min. -25°C, Max. 65°C</li> <li>Humidity: Min. 0%, Max. 90% (without condensation)</li> </ul>					

\*For specifications of stages or condensers which are not described in this table, refer to the instruction manual provided separately.


# 9 ASSEMBLY



To ensure the performance, we recommend that you have your Olympus representative to assemble this microscope.

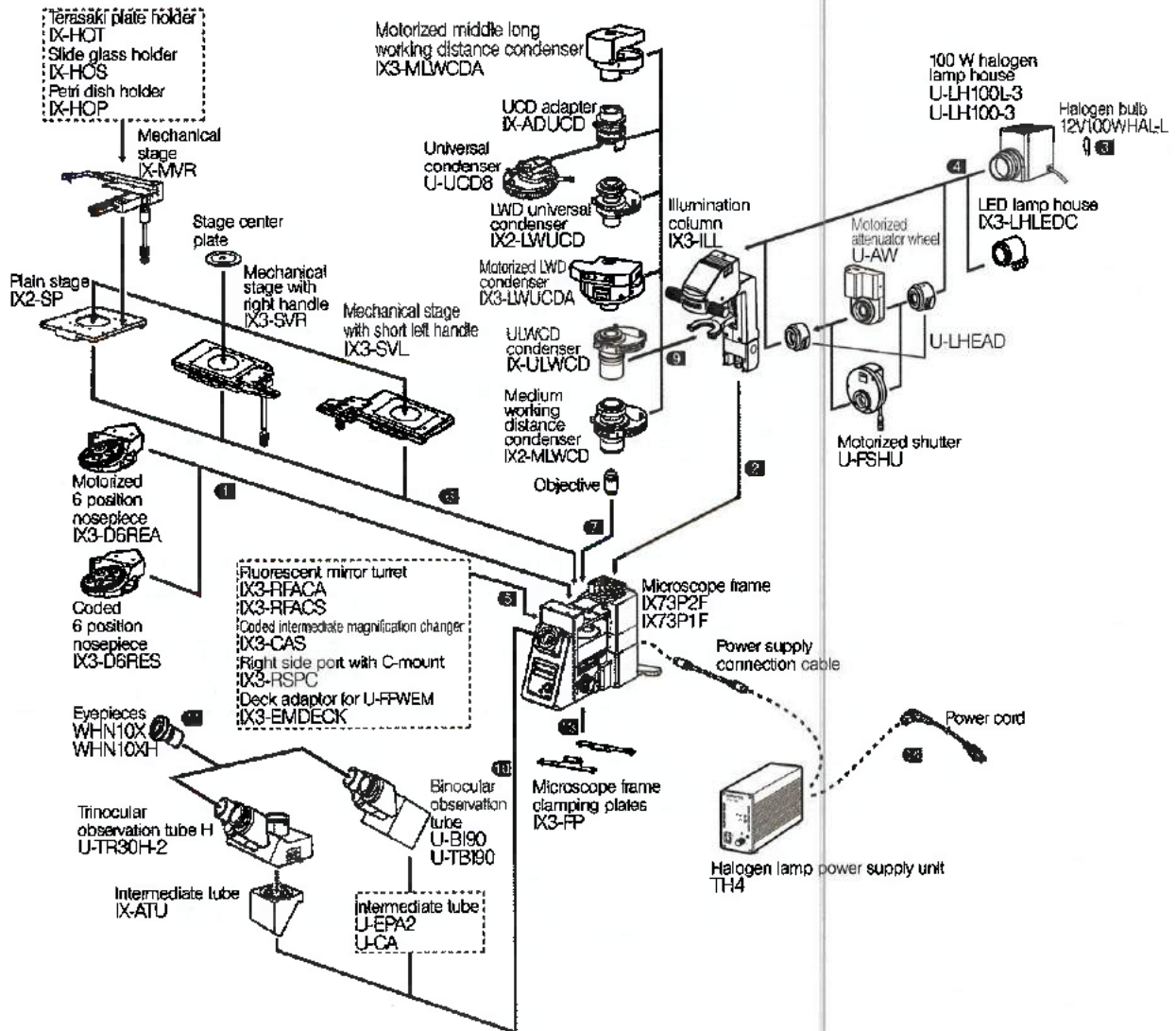
## 9-1 Assembly Diagram

The diagram below shows the sequence of assembly of the modules. The numbers indicate the order of assembly. The modules shown in the following diagram are merely the basic ones. For the modules which are not shown in the diagram, please consult your Olympus representative or the latest brochures.

**When assembling the microscope, make sure that all parts are free of dust and dirt, and avoid scratching any parts or touching glass surfaces. Also be sure to release the transport lock of the revolving nosepiece and light path selector by removing the screws before use (see pages 1 & 2).**

Assembly steps enclosed in  will be detailed on the subsequent pages.

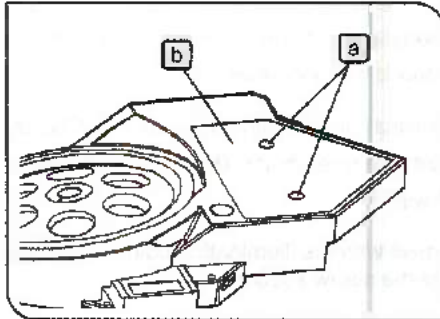
- Ⓢ All assembly operations are possible by using the 3 mm Allen screwdriver () and 4 mm Allen wrench () provided with the microscope. For assembly of the reflected fluorescence system and modules without descriptions, refer to the separate instruction manuals.



- Ⓢ For the connection between cables and the control box, refer to the instruction manual of the control box to be used.

## 9-2 Detailed Assembly Procedures

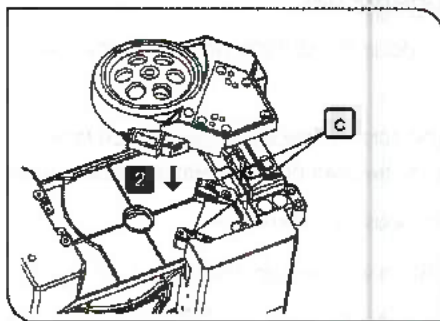
### 1 Attaching the revolving nosepiece



**CAUTION** To ensure the performance, we recommend that you have your Olympus representative to assemble the revolving nosepiece.

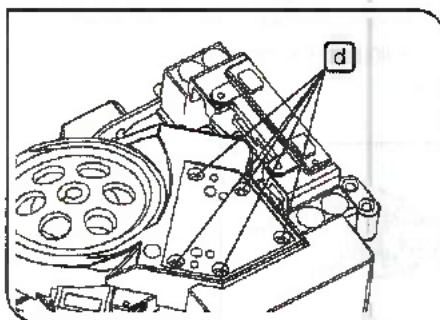
IX3-D6REA, IX3-D6RES

- 1 Loosen the cover fixing screw **a** (2 positions) by using the Phillips screwdriver, and remove the cover **b**.

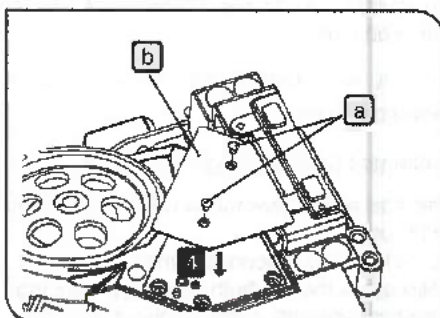


- 2 Insert the revolving nosepiece slowly into the positioning pins **c** (2 positions) in the upper area of the microscope.

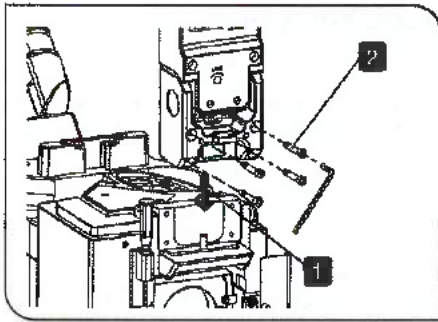
**CAUTION** As the mounting holes of the positioning pins are small, insert the revolving nosepiece into the positioning pins carefully from the above paying attention not to tilt the revolving nosepiece.



- 3 Tighten the revolving nosepiece fixing screws **d** (5 positions) by using the Allen wrench provided with the microscope.



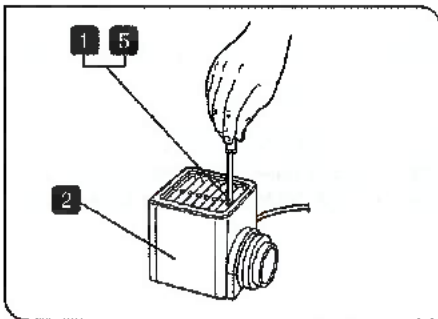
- 4 Place the cover **b** over the revolving nosepiece, and tighten the cover fixing screws **a** (2 positions) by using the Phillips screwdriver.



## 2 Mounting the Illumination Column

- 1 Aligning the two guide holes on the illumination column with the two protruding positioning pins on the microscope, gently fit the column onto the microscope from the above.
- 2 While holding the illumination column with one hand, insert the four provided Allen screws into the screw holes. Then tighten the screws with the provided Allen wrench.

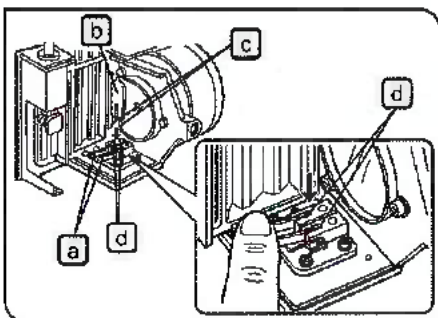
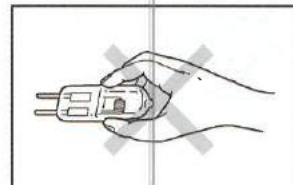
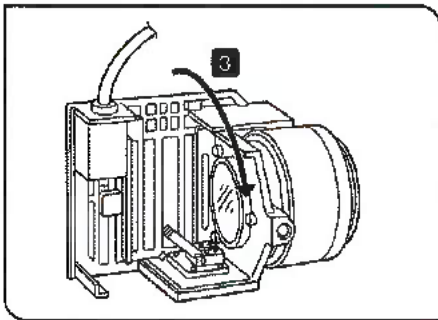
**CAUTION** Do not tighten the screws with the illumination column inclined. Doing so may damage the screw sections.



## 3 Attaching the Halogen Bulb

⊗ The designated bulb model is the 12V100WHAL-L (PHILIPS 7724) halogen bulb.

- 1 Fully loosen the clamping screw at the top of the halogen lamp housing using the Allen screwdriver provided with the microscope.
- 2 Lift up the halogen lamp housing to remove it.
- 3 Tilt the bulb socket by 90° in the direction of the arrow.
- 4 While pushing down the bulb clamping lever [a], hold the halogen bulb [b] with gloves or a piece of gauze, insert the bulb pins [c] straight and fully into the pin position [d] on the lamp socket. Then return the lamp clamping lever gently back to the original position to clamp the bulb.



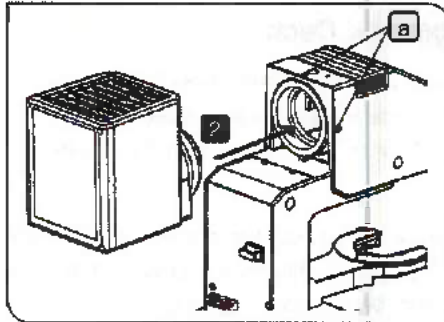
**CAUTION** To prevent reduced bulb life or cracking, do not touch the bulb with bare hands. If fingerprints are accidentally left on the bulb, wipe the bulb with a dry soft cloth.

- 5 Fit the halogen lamp housing from up and tighten the clamping screw by applying downward pressure.

### Caution for Bulb Replacement During or Right After Use

The bulb, lamp housing and areas near these will be extremely hot during and right after use.

Set the main switch to "O" (OFF), disconnect the power cord from the wall outlet, then allow the old bulb and lamp housing to cool before replacing the bulb with a new of the designated type.



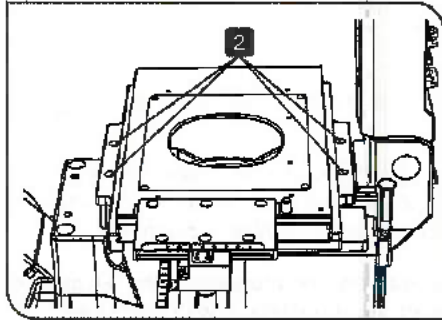
#### 4 Mounting the Lamp Housing

ⓘ This section describes the procedure using the halogen lamp housing (U-LH100L-3 or U-LH100-3) as an example, but the same procedure applies to the LED lamp house IX3-LHLEDC.

- 1 Loosen the two clamping screws **a** of the illumination column with the Allen screwdriver provided with the microscope.
- 2 Fit the lamp housing to the illumination column
- 3 Tighten the two clamping screws **a** of the illumination column.

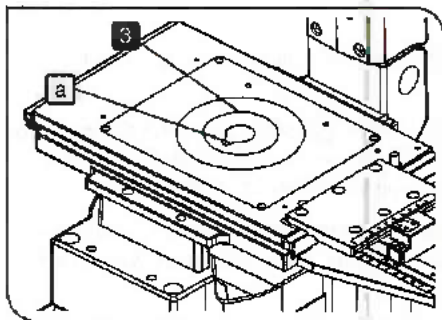






## 6 Attaching the Stage

- ⓐ When attaching the BX3-SSU or IX3-SSU, refer to the provided instructions.
- ⓑ The following stage mounting procedures are commonly applicable to the IX3-SVR, IX3-SVL, IX2-SP, IX2-GS and GX-SVR.
- ⓒ When mounting the mechanical stage IX-MVR, attach first the plain stage IX2-SP in advance (see the description on the bottom of this page).



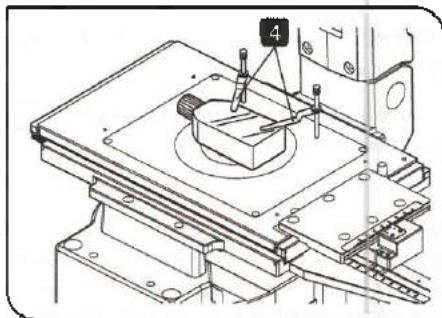
- 1 Gently place the stage on the microscope by aligning the stage mounting holes with the threaded holes on the frame.
- 2 Insert the four provided Allen screws into the mounting holes. Tighten the screws using the provided Allen wrench.

- ⓐ Mount the stage so that the vertical (horizontal) direction of the stage is parallel to the vertical (horizontal) direction of the microscope.

- 3 Fit the stage center plate into the stage.

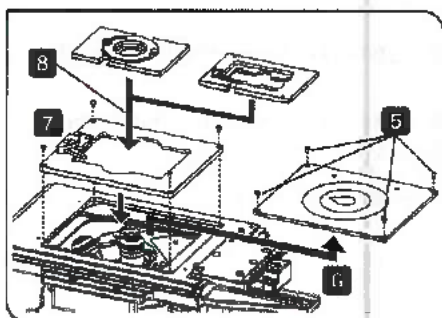
**CAUTION** The stage center plate is designed very thin so that the objective will not hit it when the revolving nosepiece is rotated. Do not subject the stage center plate to impact or excessive force, as this may deform it.

- ⓐ To facilitate confirmation of the objective front lens position and application of oil for oil immersion objectives, rotate the stage center plate so that the keyhole **a** will be facing the front.



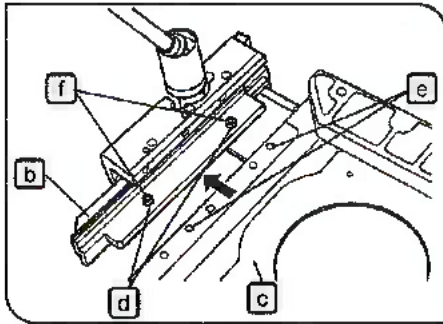
- 4 Screw the stage clips IX-SCL into the threaded holes provided on the stage top surface as needed.

- ⓐ By attaching IX3-SVR or IX3-SVL backward, it can be used as the long handle at left front or the short handle at right back. In this case, the movement range will be decreased and it will be difficult to check scales.



### Attaching the sample holder (IX3-SVR, IX3-SVL or IX3-SSU)

- 5 Remove the holder fixing screws (4 screws) by using the Allen wrench provided with the stage.
- 6 Remove the round stage center plate holder.
- 7 Set IX3-HOW-2 in the center of the stage, and attach the holder fixing screws.
- 8 If you are using IX3-HOW-2 or IX3-HO35D, set the sample holder in the center of IX3-HOW-2.



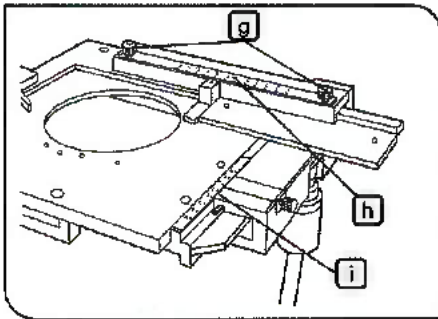
**Mechanical Stage (IX-MVR)**

Attaching Procedure

- 1 Invert the mechanical stage **b** and the plain stage IX2-SP **c** upside down.
- 2 Align the two mounting holes **d** on the mechanical stage with the mounting holes **e** on the plain stage. Insert the two clamping screws **f** and tighten them using the Allen screwdriver.

**CAUTION**

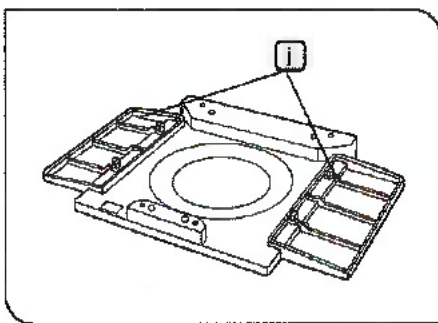
The mechanical stage may also be attached to the left side of the plain stage. However, this will interfere with the operation of the stage travel knobs, focusing knobs and the revolving nosepiece.



Attaching the scales

⊗ Scales for use with a 96-well microplate are provided with the mechanical stage.

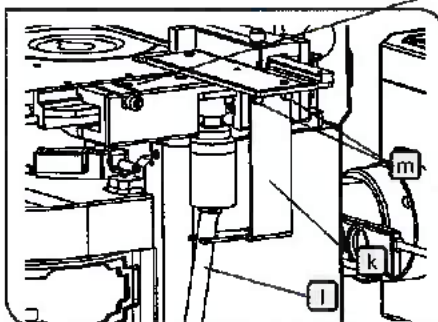
- 1 Loosen the two clamping knobs **g** at the top of the stage's X-axis guide. Positioning the scale numerals correctly, place the X-axis scale **h** on the guide. Then tighten the clamping knobs.
- 2 For positioning the scale numerals correctly, place the Y-axis scale **i** on the top of the stage's Y-axis guide. The scale will be held in place magnetically.



Attaching the substages CK2-SS

These plates can be attached in the same way as outlined in mechanical stage (IX-MVR) above.

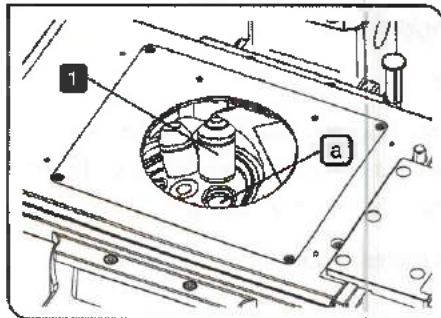
⊗ When the mechanical stage is not used, stage extender plates **j** can be attached at both sides of the plain stage.



Attaching the positioning bracket

⊗ A flexible stalk for the coaxial X-axis and Y-axis knobs is employed with the mechanical stage IX-MVR. These stages are provided with a positioning bracket that allows the tilt of the stalk to be adjusted to suit the observer's preference.

- 1 Insert the stalk **l** of the flexible X-axis/Y-axis knobs into the U-shaped notch on the positioning bracket **k**.
- 2 Using the Allen screwdriver, tighten the clamping screw **m** of the bracket lightly to the stage.
- 3 Align the stage's center alignment index line with the edge of the upper stage.
- 4 Slide the positioning bracket to and fro in order to determine the most convenient stalk angle.
- 5 Tighten the bracket's clamping screw firmly.



## 7 Attaching the Objectives

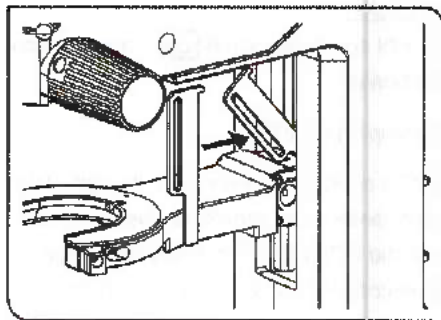
- 1 Remove the stage center plate and attach the objectives to the revolving nosepiece through the hole on the stage left by the plate.
- ⊕ Attach the objectives in such a manner that the magnification increases from low to higher powers in a clockwise direction.
- ⊕ Use the hand switch U-HSCBM to rotate the motorized 6 position nosepiece IX3-D6REA.

**CAUTION** Do not rotate the motorized revolving nosepiece manually. Otherwise, it will cause damage.

**CAUTION** In the inverted microscope, the front lens of the objectives faces upward, and is more exposed to contamination than the objectives of upright microscopes. Therefore, if there are empty positions **a** in the nosepiece, attach the dust caps provided.

- 2 After all objective lenses are mounted, fit the stage center plate into the stage.

## 8 Attaching the Condenser Refocusing Stopper

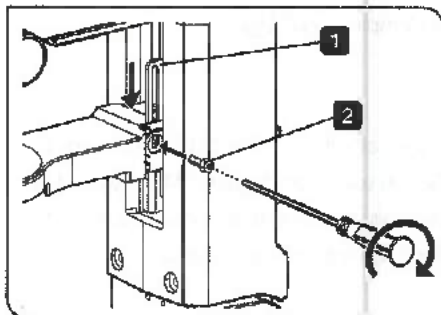


**CAUTION** If the condenser refocusing stopper is attached when the condenser attaching arm is placed at the lower position, the condenser may not be attached. Be sure to raise the condenser attaching arm before attaching the condenser refocusing stopper.

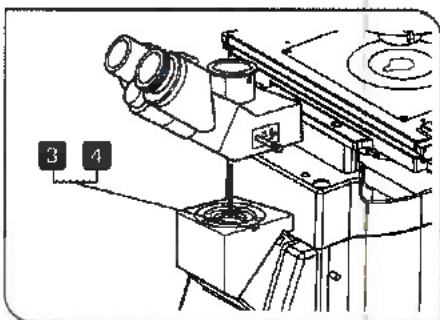
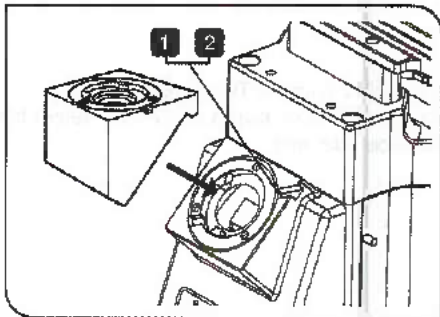
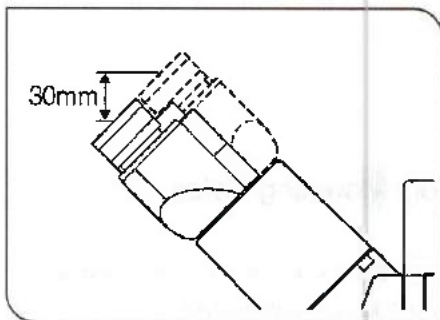
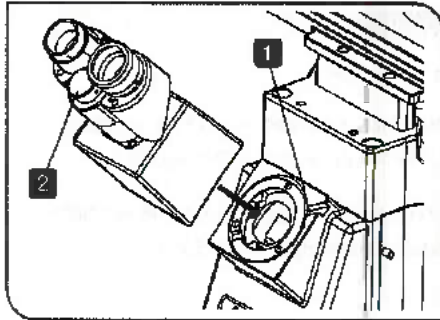
- ⊕ Mount the condenser refocusing stopper in the direction shown in the picture.

- 1 Insert the condenser refocusing stopper between the column and the condenser attaching arm.
- 2 Secure the condenser refocusing stopper with the fixing screw by using the Allen screwdriver provided with the microscope.

**CAUTION** Be careful not to drop the fixing screws.







## 10 Attaching the Observation Tube

### Binocular Tube (U-BI90, U-TBI90)

- 1 Using the Allen screwdriver, loosen the observation tube clamping screw on the observation tube mount to remove the cap.
- 2 Attach the circular dovetail mount of the observation tube into the observation tube mount, placing the observation tube so that the interpupillary distance scale numbers are seen right side up. Then tighten the clamping screw to clamp the observation tube.

⊙ Normally, the distance from the surface of the desk to the eye point is approximately 430 mm. If it is desirable to lower the eye point position, the observation tube (provided it is other than the U-TBI90) may be detached, turned 180° and then attached on the observation tube mount again. This lowers the eye point height by approximately 30 mm.

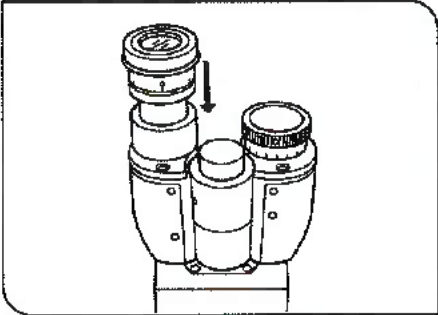
### Trinocular Tube (U-TR30-2, U-TR30NIR, U-TR30H-2)

⊙ First mount the IX-ATU intermediate tube.

- 1 Using the Allen screwdriver, loosen the observation tube clamping screw on the observation tube mount to remove the cap.
- 2 Insert the circular dovetail mount of the intermediate tube into the observation mount so that its upper surface is flush with the microscope. Tighten the observation tube clamping screw to clamp the intermediate tube.
- 3 Using the Allen screwdriver, loosen the observation tube clamping screw on the intermediate tube's observation tube mount.
- 4 Insert the circular dovetail mount of the observation tube into the intermediate tube's observation tube mount so that the binocular eyepiece sleeves face toward the front. Then tighten the observation tube clamping screw firmly.

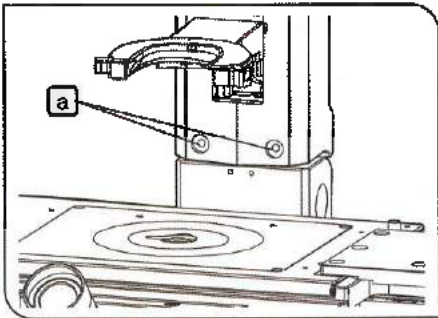


**11 Attaching the Eyepieces**



- 1 Remove the eyepieces' dust caps.
- 2 Insert the WHN10X-H eyepiece with helicoid into the eyepiece sleeve without helicoid (shown on the left in the figure).
- 3 Insert the WHN10X eyepiece without helicoid into the eyepiece sleeve with helicoid (shown on the right in the figure).

**12 Using the Accessory Mounting Holes**

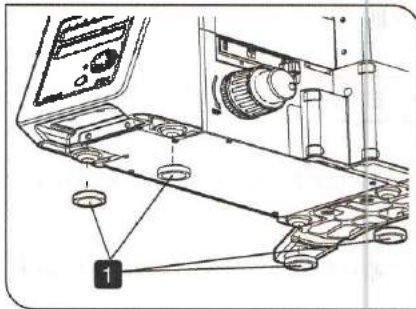


- ⊗ Twelve threaded holes **a** are provided on the microscope for mounting accessories such as a micromanipulator.
- ⊗ Insert the cylindrical material (diameter: less than 11.5 mm; height: higher than 5 mm) between the microscope, and mount accessories.

**CAUTION** The applicable screws are M6 screws. The screws can be inserted into the microscope up to a depth of 10 mm. Select the screw length in accordance with this.

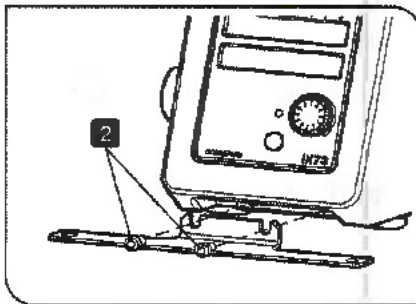
### 13 Using the Frame Fix Plate (IX3-FP)

**CAUTION** The microscope should be inclined to attach the frame fix plates. Therefore, it is required to remove the specimen and dish that are not clamped onto the frame before proceeding.



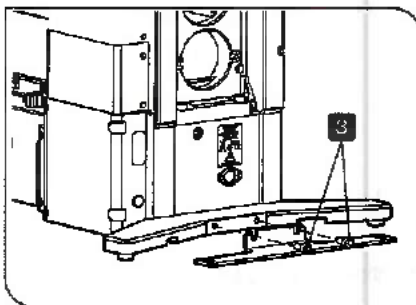
#### Attaching the Base Mount Ring

- 1 Attach the base mount ring to the rubber leveling pad at the bottom of the microscope.

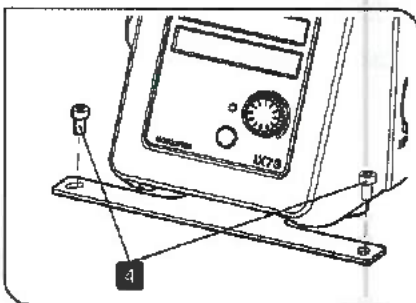


#### Attaching the Fixing Plate

- 2 Attach the fixing plate on the front side of the microscope and fix it by using a commercially available 5 mm Allen wrench.



- 3 Attach the fixing plate on the back side of the microscope and fix it by using the commercially available 5 mm Allen wrench.

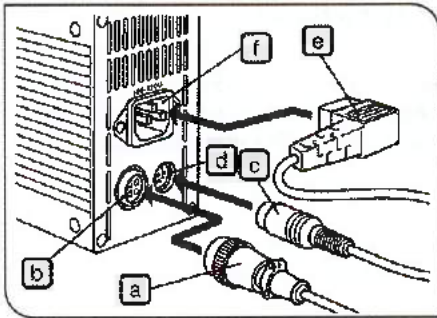


- 4 Tighten the fixing screw by using the commercially available 5 mm Allen wrench to secure the microscope on the anti-vibration table.

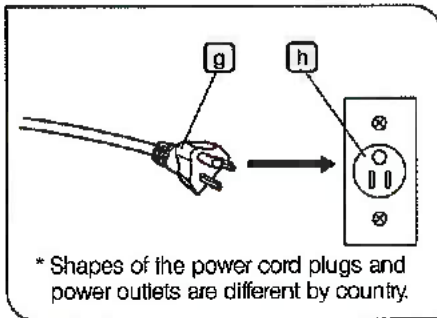
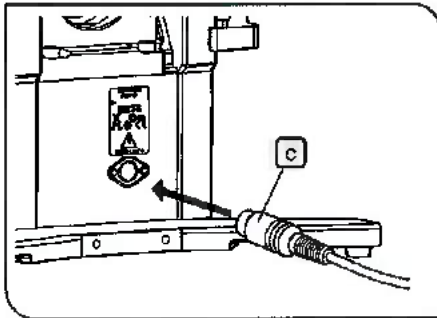
## 14 Connecting the Cables

**CAUTION**

- Cables and cords are vulnerable when bent or twisted. Never subject them to excessive force.
- Make sure that the main switch of the power supply is set to "OFF" before connecting cables.



Connecting to TH4 or U-LEDPS



- 1 Connect the plug **a** of the lamp housing or Illumination column to the connector **b** firmly.
- 2 Connect the hand switch plug or power supply connection cable **c** to the connector **d**.
- 3 Connect the other end of the power supply connection cable **c** to the right side of the IX73 frame.
- 4 Connect the power cord connector **e** to the connector **f** firmly.
- 5 Connect the power cord plug **g** to a wall outlet **h**.

**Motorized modules**

- ⊗ Refer to the separate instruction manual (IX3-CBM).

**Coded function modules**

- ⊗ Refer to the separate instruction manual (U-CB5S).

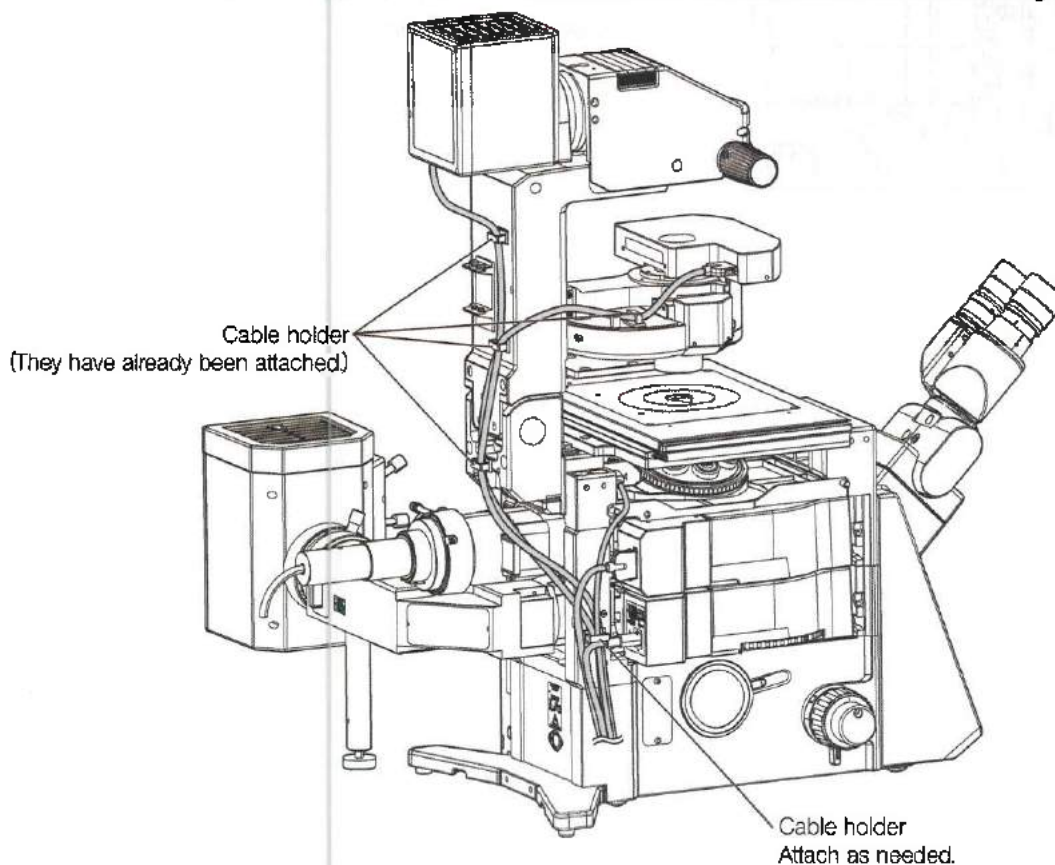


## 15 Cable Distributions

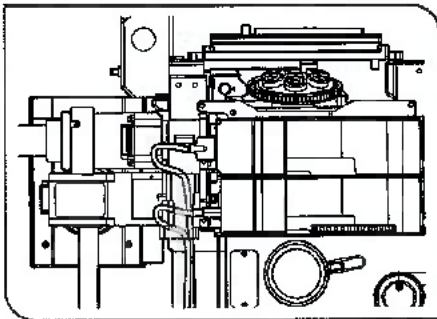
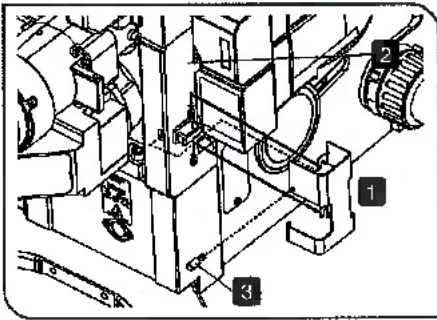
- ① The cables can be laid properly by using the cable holders provided with each module.
  - IX3-CBM (4 pcs)
  - Back side of IX3-ILL (2 pcs. they have already been attached)
  - On IX3-LWUCDA (1 pc. it has already been attached)
- ② Attach the cable holders provided with IX3-CBM to the microscope (IX73P1F or IX73P2F) as needed.
- ③ The number of the cable holders used vary depending on the modules used in the system.
- ④ The basic positions for attaching the cable holders and the method of cable distribution are illustrated below.
- ⑤ If the cable holders are attached in widely deviated positions, the cable may become unable to reach the connector. Be sure to attach the cable holders while confirming that their positions allow the cable to reach the connector.

### CAUTION

Bundle the cables loosely giving plenty of length so that they won't be stretched when operable parts move. Particularly, do not bundle the cables connected to the stage or the condenser with tension in all movement ranges.



## 16 Cable Cover



- ⊕ The cable cover is provided with IX3-CBM.
  - ⊕ Attaching the cable cover to the microscope will allow you to bundle the cables coming from the microscope.
  - 1 Hook the cable cover so that the stopper of the microscope is aligned with the notch of the cable cover.
  - 2 Put the cables coming from the microscope through the cable cover.
  - 3 Tighten the fixing knob to the microscope.
- 
- ⊕ Put the cables coming from the modules attached to 1st Deck and 2nd Deck through the cable cover as shown in the picture on the left.  
The cables coming from other modules are put through the cable cover from top to down.

# 10 LAMP HOUSING INSPECTION SHEET

- Study the instruction manual for the lamp housing before inspection.
- For safe use of the lamp housing, we recommend performing the following inspection periodically (every time you replace the lamp and at least every 6 months).
- The table below identifies the check items to be observed. Put (X) if not applicable or (✓) if applicable.
- If there is any (✓) mark noted, immediately stop use of the product, and contact Olympus for detailed inspections or replace the lamp housing.
- If you detect an abnormality other than that listed below or with other Olympus product, also stop the use of the product and contact Olympus for detailed inspections.
- Note that service, replacement and detailed inspections are charged after expiration of the warranty period.

If you have any questions, please contact Olympus.

Check Items	Check results (Date)			
	/	/	/	/
1. More than 8 years have passed since original purchase or the total power ON time has exceeded 20,000 hours.				
2. Illumination flickers when you move the lamp cable or lamp housing.				
3. Lamp cable is unusually hot to the touch.				
4. Scorching or burning odor is produced during use.				
5. Deformation, backlash, or looseness, etc. when you assemble the lamp housing. (Impossibility of removing the top section of lamp housing when you attempt to replace the lamp, etc.)				
6. Discoloration, deformation or cracking of the lamp housing.				
7. Melting, crack, deformation or solidification of the lamp cable or a wiring part.				
8. Increased frequency of servicing compared to similar devices put into use at the same time as the lamp housing.				

\* When the Check Result columns become insufficient, copy this sheet.

## ■ PROPER SELECTION OF THE POWER SUPPLY CORD

If no power supply cord is provided, please select the proper power supply cord for the equipment by referring to "Specifications" and "Certified Cord" below.




















**CAUTION:** In case you use a non-approved power supply cord for Olympus products, Olympus can no longer warrant the electrical safety of the equipment.

### Specifications

Voltage Rating	125V AC (for 100-120V AC area) or, 250V AC (for 220-240V AC area)
Current Rating	6A minimum
Temperature Rating	60°C minimum
Length	3.05 m maximum
Fittings Configuration	Grounding type attachment plug cap. Opposite terminates in molded-on IEC configuration appliance coupling.

**Table 1 Certified Cord**

A power supply cord should be certified by one of the agencies listed in Table 1, or comprised of cordage marked with an agency marking per Table 1 or marked per Table 2. The fittings are to be marked with at least one of the agencies listed in Table 1. In case you are unable to buy locally in your country the power supply cord which is approved by one of the agencies mentioned in Table 1, please use replacements approved by any other equivalent and authorized agencies in your country.

Country	Agency	Certification Mark	Country	Agency	Certification Mark
Argentina	IRAM		Italy	IMQ	
Australia	SAA		Japan	JET, JQA	
Austria	ÖVE		Netherlands	KEMA	
Belgium	CEBEC		Norway	NEMKO	
Canada	CSA		Spain	AEE	
Denmark	DEMKO		Sweden	SEMKO	
Finland	FEI		Switzerland	SEV	
France	UTE		United Kingdom	ASTA BSI	
Germany	VDE		USA	UL	
Ireland	NSAI				

**Table 2 HAR Flexible Cord**

## APPROVAL ORGANIZATIONS AND CORDAGE HARMONIZATION MARKING METHODS

Approval Organization	Printed or Embossed Harmonization Marking (May be located on jacket or insulation of internal wiring)		Alternative Marking Utilizing Black-Red-Yellow Thread (Length of color section in mm)		
			Black	Red	Yellow
Comite Electrotechnique Belge (CEBEC)	CEBEC	⟨HAR⟩	10	30	10
Verband Deutscher Elektrotechniker (VDE) e.V. Prüfstelle	⟨VDE⟩	⟨HAR⟩	30	10	10
Union Technique de l'Electricite' (UTE)	USE	⟨HAR⟩	30	10	30
Instituto Italiano del Marchio di Qualita' (IMQ)	IEMMEQU	⟨HAR⟩	10	30	50
British Approvals Service for Electric Cables (BASEC)	BASEC	⟨HAR⟩	10	10	30
N.V. KEMA	KEMA-KEUR	⟨HAR⟩	10	30	30
SEMKO AB Svenska Elektriska Materielkontrollanstalter	SEMKO	⟨HAR⟩	10	10	50
Österreichischer Verband für Elektrotechnik (ÖVE)	⟨ÖVE⟩	⟨HAR⟩	30	10	50
Danmarks Elektriske Materielkontroll (DEMKO)	⟨DEMKO⟩	⟨HAR⟩	30	10	30
National Standards Authority of Ireland (NSAI)	⟨NSAI⟩	⟨HAR⟩	30	30	50
Norges Elektriske Materielkontroll (NEMKO)	NEMKO	⟨HAR⟩	10	10	70
Asociacion Electrotecnica Y Electronica Espanola (AEE)	⟨UNED⟩	⟨HAR⟩	30	10	70
Hellenic Organization for Standardization (ELOT)	ELOT	⟨HAR⟩	30	30	70
Instituto Portages da Qualidade (IPQ)	np	⟨HAR⟩	10	10	90
Schweizerischer Elektro Technischer Verein (SEV)	SEV	⟨HAR⟩	10	30	90
Elektriska Inspektoratet	SETI	⟨HAR⟩	10	30	90

Underwriters Laboratories Inc. (UL)  
Canadian Standards Association (CSA)

SV, SVT, SJ or SJT, 3 X 18AWG  
SV, SVT, SJ or SJT, 3 X 18AWG





# OLYMPUS®

[www.olympus.com](http://www.olympus.com)

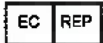


Manufactured by

**OLYMPUS CORPORATION**

Shinjuku Monolith, 2-3-1 Nishi-Shinjuku, Shinjuku-ku, Tokyo 163-0914, Japan

Distributed by



**OLYMPUS EUROPA SE & CO. KG**

Wendenstrasse 14-18, 20097 Hamburg, Germany

**OLYMPUS SCIENTIFIC SOLUTIONS AMERICAS CORP.**

48 Woerd Avenue Waltham, MA 02453, U.S.A.

**OLYMPUS SINGAPORE PTE LTD.**

491B River Valley Road, #12-01/04 Valley Point Office Tower, Singapore 248373

**OLYMPUS AUSTRALIA PTY. LTD.**

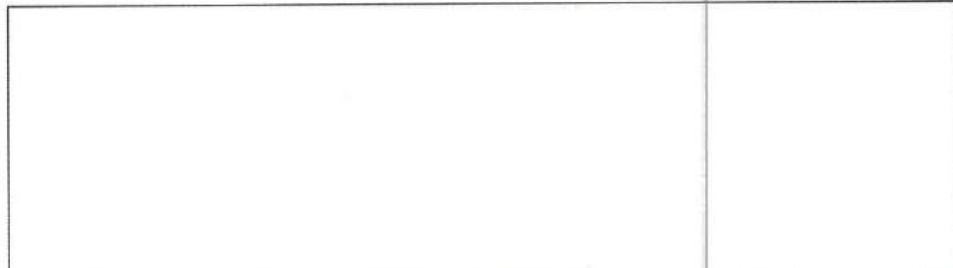
3 Acacia Place, Notting Hill VIC 3168, Australia

**OLYMPUS LATIN AMERICA, INC.**

5301 Blue Lagoon Drive, Suite 290 Miami, FL 33126, U.S.A.

**OLYMPUS KOREA CO., LTD.**

8F Olympus Tower, 446 Bongeunsa-ro, Gangnam-gu, Seoul, Korea 135-509





# OLYMPUS®

## INSTRUCTIONS

# U-UJCD8

## UNIVERSAL CONDENSER

This instruction manual is for the Olympus Universal Condenser Model U-UJCD8. To ensure the safety, obtain optimum performance and to familiarize yourself fully with the use of this condenser, we recommend that you read this manual thoroughly before operating the microscope. Retain this instruction manual in an easily accessible place near the work desk for future reference.



A X 7 3 5 3

12/800593/20

27 AGO 2020

712 G



# CONTENTS

**IMPORTANT – Be sure to read this section for safe use of the equipment. –**

1-2

## 1 NOMENCLATURE

3-5

## 2 VARIOUS MICROSCOPY PROCEDURES

6-17

2-1 Brightfield Observation (BF)

6-8

2-2 Phase Contrast Observation (PH)

8-9

2-3 Nomarski Differential Interference Contrast Observation (DIC)

10-14

2-4 Darkfield Observation (DF)

15-16

2-5 Simple Polarized Light Observation (KPO)

16-17

## 3 TROUBLESHOOTING GUIDE

18-19

## 4 SPECIFICATIONS

20

## 5 ASSEMBLY

21-33

5-1 Mounting the Top Lens

21

5-2 Mounting the Optical Elements

22-30

5-3 Mounting the Condenser

31

5-4 Centering the Condenser

32

5-5 Indication Using Number Stickers

33

## IMPORTANT

This product is a universal condenser applicable in advanced research applications based on complex combination of observation methods. By simply exchanging the optical elements, the condenser can be used in a variety of microscopy under transmitted light, including the brightfield, darkfield, phase contrast, Nomarski differential interference contrast (DIC) and simplified polarized light observations. The top lens can be swung in and out to deal with objectives with low magnification (2X) to high magnification (100X). In addition, brightfield and Nomarski DIC observations using oil immersed objectives are also available by changing the top lens with an oil immersed top lens.

### 1 Getting Ready

1. This manual pertains only to the universal condenser unit. Before using this unit together with the microscope (BX40, BX41, BX43, BX50, BX51, BX52, BX53, BX60, etc.), make sure that you have carefully read and understand both manuals, and understand how the two units should be used together.
2. This attachment is a precision instrument. Handle it with care and avoid subjecting it to sudden or severe impact.
3. Make sure that no dirt, fingerprints, etc. are left on the lens surface.
4. Do not force any control beyond its built-in limit (stopper, click, etc.). Avoid using excessive force.
5. Swing out the top lens before attaching or detaching the condenser to or from the microscope.
6. Be sure to center the condenser before use. At maximum decentration of the condenser, the top lens and stage holder may interfere with each other, making swinging out of the top lens impossible.
7. Remove the condenser from the microscope before attaching or removing the optical elements.
8. Do not clamp the optical element centering screws too tightly.
9. If the optical element centering screws are tightened too much while no optical element is installed, it may be impossible to return the screws to their original positions.
10. An intermediate tube or sliders may be necessary depending on the method of observation.
11. In brightfield observation, engage the optical elements (small) other than 1, 2 and 3 in the light path. The field of view may be cut off if optical elements 1, 2 and/or 3 are used.

## 2 Maintenance and Storage

1. To clean the lenses and other glass components, simply blow dirty away using a commercially available blower and wipe gently using a piece of cleaning paper (or clean gauze). If a lens is stained with fingerprints or oil smudges, wipe it gauze slightly moistened with commercially available absolute alcohol.

**▲ Since the absolute alcohol is highly flammable, it must be handled carefully.**

**Be sure to keep it away from open flames or potential sources of electrical sparks — for example, electrical equipment that is being switched on or off.**

**Also remember to always use it only in a well-ventilated room.**

2. Do not disassemble any part of the attachment as this could result in malfunction or reduced performance.

3. The optical elements and index plates which are not used should be stored in a case.

# 1 NOMENCLATURE

## Universal Condenser

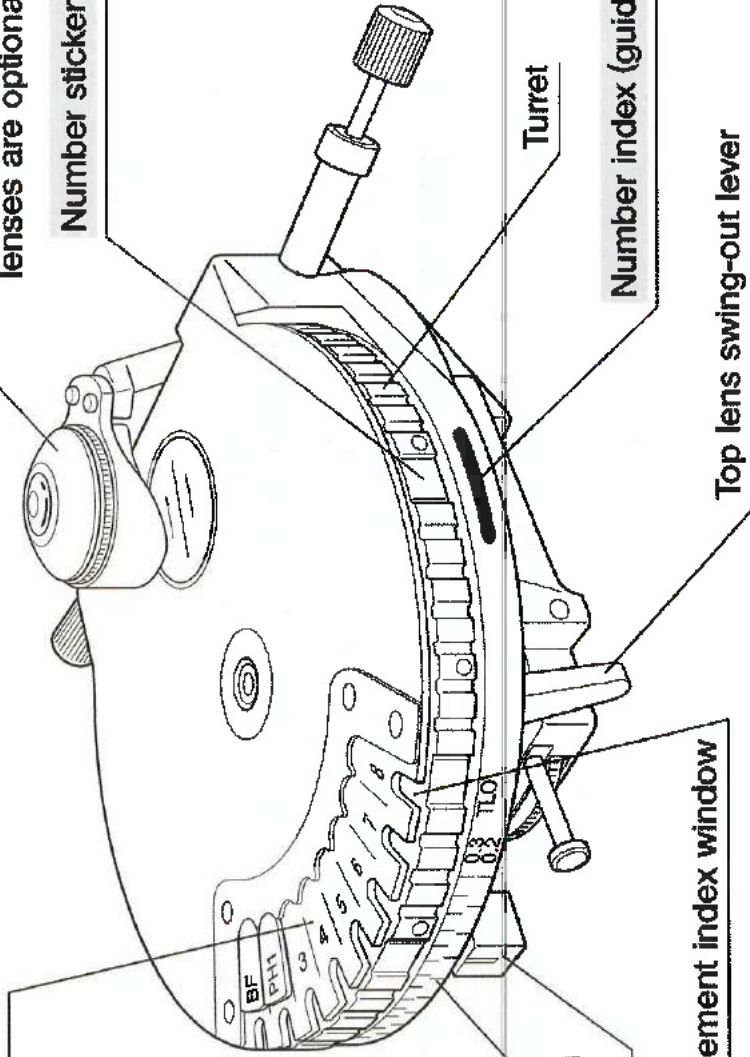
(Note)  : Used when the U-UCD8 is combined with the IX/IX2 Series or BX51W microscope. (Page 33)

Top lens (Page 21)

Optical element index plate mounting position (Page 29)

The dry type U-TLD can be replaced with the oil-immersion type U-TLO (The top lenses are optionally available).

Number sticker attaching groove



Aperture iris diaphragm scale (Page 7)

Aperture iris diaphragm lever (Page 7)

Optical element index window



Stage clamping screw\*

Turret

Number index (guideline)

Top lens swing-out lever

\* For easier viewing of the optical element index window, replace the stage clamping knob with this screw.

Optical element centering screws  
(Pages 9 & 15)

Clamping knob  
Accommodation position.

Polarizer handling knob

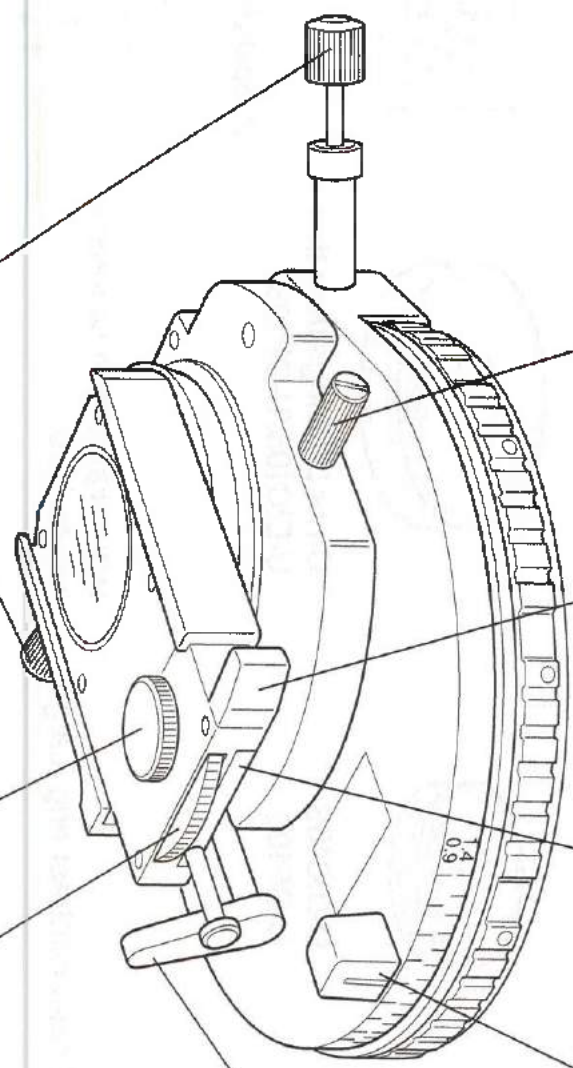
1- $\lambda$  plate (Page 14)

Polarizer clamping knob

Polarizer rotation knob (Pages 12 & 17)

Top lens swing-out lever

Aperture iris diaphragm lever (Page 7)



## Optical Elements

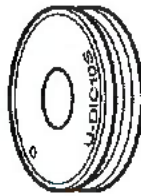
(For the applicable objectives, see pages 22 - 27)

Phase Contrast Ring (Small)



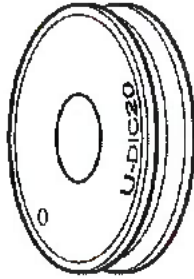
U-PH1S  
U-PH2S  
U-PH3S

DIC Prism (Small)



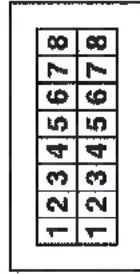
U-DIC10S  
U-DP10S

DIC Prism (Large)

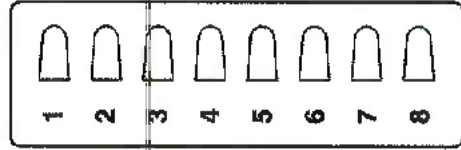


Other DIC rings than the  
U-DIC10S/U-DP10S.

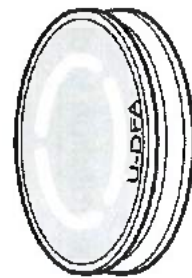
Number sticker



Indication plate sheet

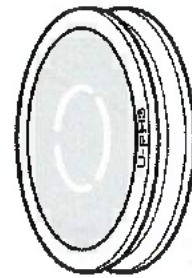


Darkfield ring



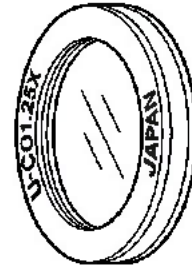
U-DEFA

Phase contrast ring (Large)



U-PH3S

Low-magnification conversion  
lens for UCD



U-CO1.25X



# 2 VARIOUS MICROSCOPY PROCEDURES

⊙ If the top lens and optical elements have not been assembled yet, first read Chapter 5, "ASSEMBLY" (pages 21 to 30).

## 2-1 Brightfield Observation (BF)

### ■ Applicable objective power

Power	1.25X	2X	4X	10X	20X	40X	60X	100X
Brightfield (BF)	-	○	○	○	○	○	○*	○*
	Top lens OUT			Top lens IN				

\* The NA may slightly be insufficient when a dry type top lens is used. However, this does not pose problem in normal observations.

★ When a transmitted light DIC slider (U-DICT, U-DICTS, etc.) is used in combination, pull out the slider until it clicks in place to disengage the slider from the light path.

★ When a reflected light analyzer (U-AN) is used in combination, pull out the analyzer until it clicks in place to disengage the analyzer from the light path.

1. Rotate the turret to select the BF brightfield observation light path (no optical element engaged).
2. Pull out the polarizer handling knob to disengage the polarizer from the light path.
3. Mount the objective to be used in the revolving nosepiece and rotate the nosepiece to swing the objective in place.
4. When using a 2X to 4X objective, swing out the condenser's top lens. Also open the aperture iris diaphragm.

★ When the top lens is swung out, the microscope's field iris diaphragm function as aperture iris diaphragm.

5. Place the specimen on the stage.
6. Move the stage up and down to bring the specimen into focus.

7. Reduce the field iris diaphragm opening until its image circumscribes the field of view.
  8. Adjust the aperture iris diaphragm.
- ★ If the slide glass is thicker than 1.2 to 1.4 mm, the image of the field diaphragm may remain fuzzy. When performing photomicrography, use a slide glass with a thickness between 0.2 and 1.2 mm whenever possible.

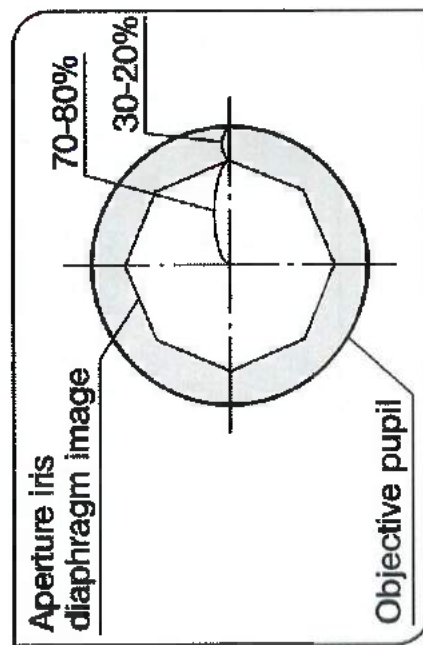


Fig. 1

#### Field Iris Diaphragm

- The field iris diaphragm controls the size of the illuminated area. By stopping down the field iris diaphragm, in accordance with the objective in use, until its image circumscribes the field of view, stray light can be reduced, which in turn increases the definition and contrast of the image.

#### Aperture Iris Diaphragm

- The aperture iris diaphragm controls the numerical aperture (NA) of the illuminator. In order to achieve the optimum objective performance, the opening of the aperture iris diaphragm should be matched with the N.A. of the objective in use. This will result in better image contrast and resolution as well as increased depth of focus.

© When using an oil immersion type top lens, read the upper graduations (marked "TLO") on the aperture iris diaphragm scale. When using a dry type top lens, read the lower graduations (marked "TLD") on the aperture iris diaphragm scale.

- As microscopic specimens are usually low in contrast, reducing the diaphragm opening to 70% or 80% of the objective's NA will generally provide an image of acceptable quality. To check the opening, after completing focus adjustment, remove one of the eyepieces and look into the empty eyepiece sleeve. As you stop down the aperture iris diaphragm, the iris diaphragm image can be seen in the objective pupil. (Fig. 1)

## 2-2 Phase Contrast Observation (PH)

### ■ Applicable objective power

Power	10X	20X	40X	60X	100X
Phase Contrast (PH)	○*	○	○	○	○
Top lens (U-TLD) IN (U-TLO cannot be used.)					

\* With the superwide-field observation (FN 26.5), flare may be observed in the peripheral areas of the field of view. However, this does not pose problem in photomicrography.

- ★ When a transmitted light DIC slider (U-DICT, U-DICTS, etc.) is used in combination, pull out the slider until it clicks in place to disengage the slider from the light path.
  - ★ When a reflected light analyzer (U-AN) is used in combination, pull out the analyzer until it clicks in place to disengage the analyzer from the light path.
- Rotate the turret to engage the phase contrast ring (U-PH1S, U-PH2S, U-PH3S or U-PH3) that matches the objective in use.
  - Pull out the polarizer handling knob to disengage the polarizer from the light path.

3. Mount the phase contrast objective to be used in the revolving nosepiece and rotate the nosepiece to swing in the objective.
4. Open the aperture iris diaphragm.
- ★ **When the aperture iris diaphragm is stopped down, flare may occur at the center.**
5. Place the specimen on the stage and move the stage up and down to bring the specimen in focus.
6. Remove the eyepiece from the eyepiece sleeve and replace with the U-CT30 centering telescope.

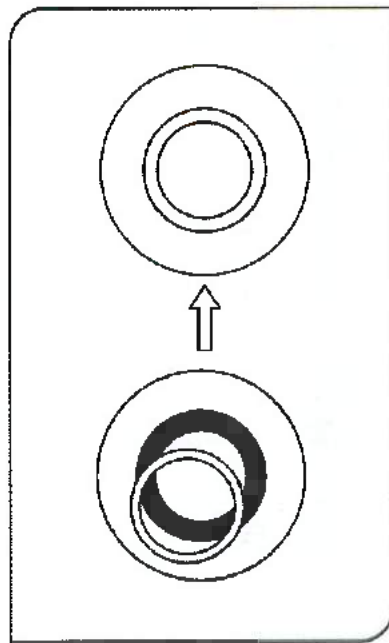


Fig. 2

7. Rotate the upper section of the U-CT30 centering telescope and bring the bright ring (condenser ring slit) and dark ring (objective phase plate) into focus.
  8. Use the optical element centering screw to center the phase contrast ring so that the bright ring overlaps the dark ring within the field of view. (Fig. 2)
  - ★ **If a multiple number of ring slit images appear, select the brightest ring to overlap with the phase plate.**
  9. Repeat steps 7 and 8 for each phase contrast ring.
  10. Remove the U-CT30 centering telescope and replace it with the eyepiece.
  11. Widen the field iris diaphragm opening until the diaphragm image circumscribes the field of view.
- © If increased contrast is required, insert the 45IF550 green interference filter into the filter mount at the base of the microscope frame.

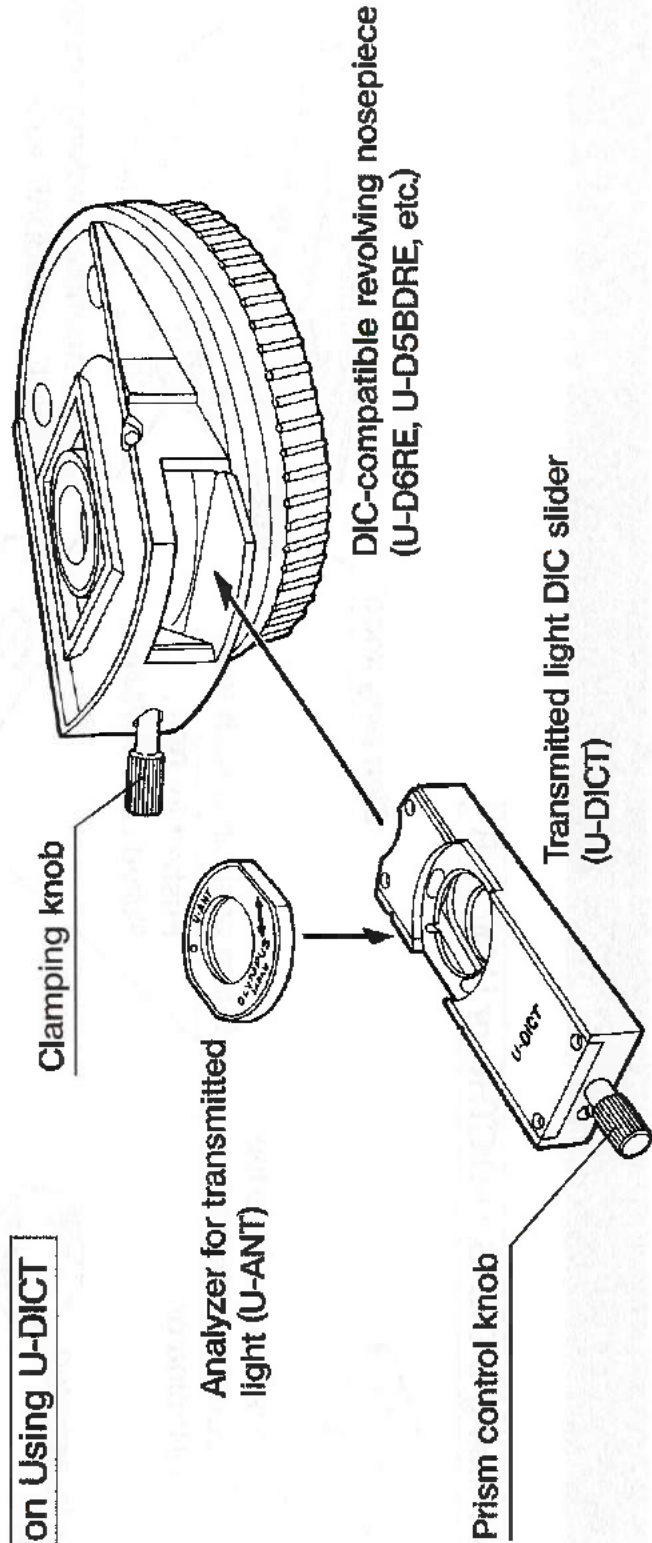
## 2-3 Nomarski Differential Interference Contrast Observation (DIC)

### ■ Applicable objective power

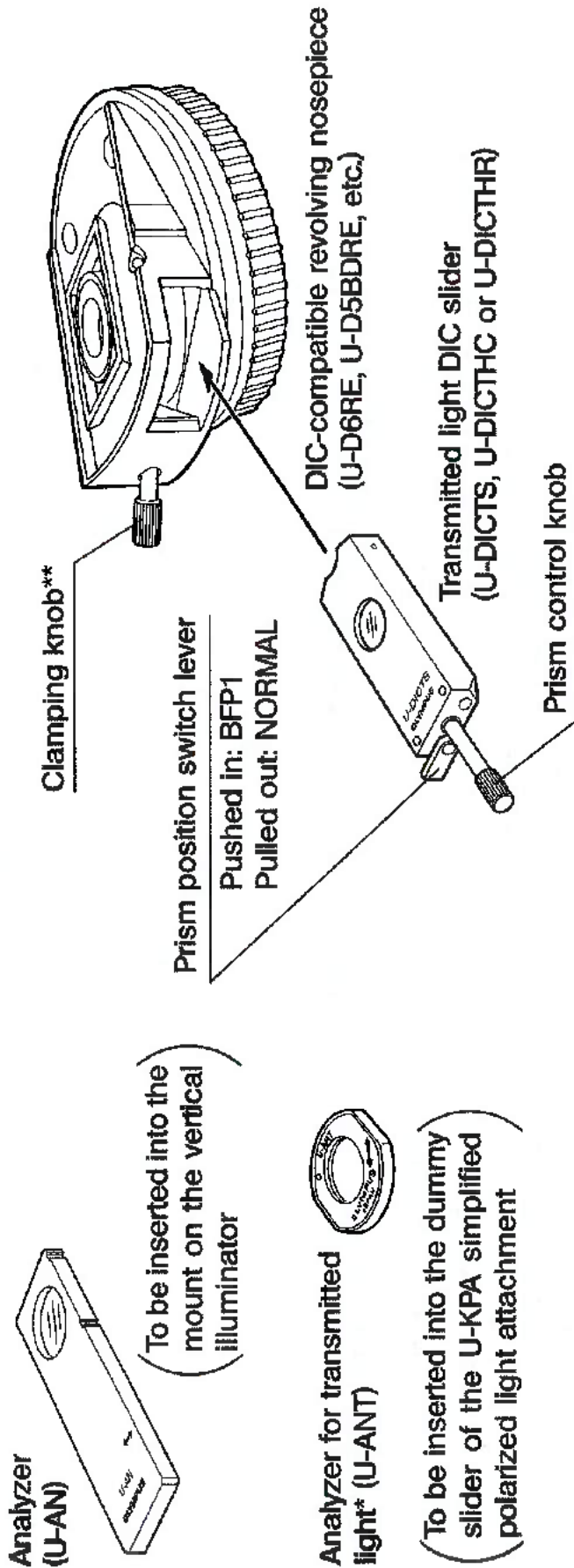
Power	10X	20X	40X	60X	100X
Nomarski Differential Interference Contrast (DIC)	○	○	○	○	○
	Top lens IN				

To perform Nomarski DIC observation, the transmitted light DIC slider and an analyzer (U-ANT or U-AN) are required. Install them by referring to the instruction manual of the DIC slider.

### Installation Using U-DICT



## Installation using U-DICTS, U-DICTHC or U-DICTHR



\* When the U-ANT is used in combination with the U-KPA, the field number becomes 22. If superwide-field observation (field number 26.5) is required without using a vertical illumination, use one of the following combinations:

- ① MX-AF's optional analyzer unit MX-AFDIC + U-AN.
- ② U-OPA polarized light attachment + U-AN360P polarizer light rotary analyzer.

**NOTE** When an intermediate attachment is used, align the tube clamping knob on the microscope frame with the clamping knob on the attachment in order to determine the orientation of the analyzer.

\*\* Excessive tightening of the clamping knob hinders operation of the prism position switch lever, so tighten the knob lightly.

1. Adjust the polarizer in accordance with the following procedure.
  - ① Engage the transmitted light DIC prism slider and tighten the clamping knob. Then engage the reflected light analyzer (U-ANT or U-AN) in the light path.
  - ② Rotate the turret to select the BF brightfield observation light path (with no optical element engaged).
  - ③ Push in the polarizer handling knob to insert the polarizer into the light path.

**Operation using U-DICT and U-ANT**

- a) Rotate the prism control knob of the transmitted light DIC prism slider clockwise as far as it will go.
- b) Rotate the revolving nosepiece to swing in the 10X objective, bring the specimen into approximate focus, and remove the eyepiece. You can see the pupil of the objective if you look into the inside of the eyepiece sleeve. (You can see the pupil more easily if you use the U-CT30 centering telescope)

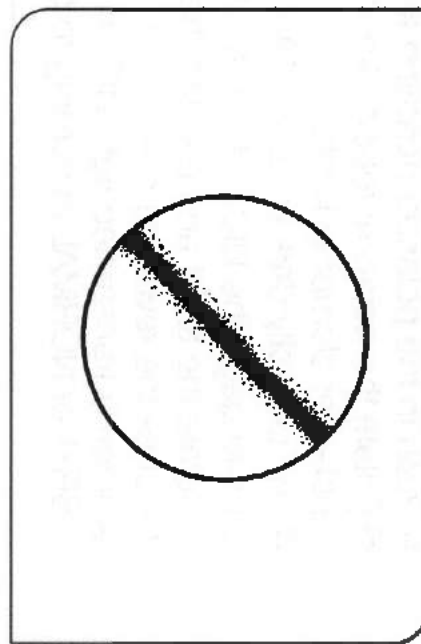


Fig. 3

- c) As you rotate the polarizer rotation knob while looking at the objective pupil, a black fringe may appear at a certain position. The polarizer should be rotated to the position where a single fringe appears darkest. (Fig. 3)
  - ★ If two black fringes appear, rotate the polarizer by approximately 90° so that only one black fringe is visible.
- d) Once the position of the polarizer is determined, tighten the clamping knob to clamp the polarizer.
- e) Replace the eyepiece to the original position.

### When using U-DICT with analyzer other than U-ANT

- a) Disengage the DIC slider from the light path.
  - b) Push in the polarizer handling knob to insert the polarizer into the light path.
  - c) Rotate the polarizer rotation knob to the position where the field of view is perfectly dark, then tighten the polarizer clamping knob.
  - ⊙ The perfectly dark ("crossed Nicol") position is located near the 0° position index.
  - d) Re-engage the DIC slider in the light path.
2. Rotate the turret and engage the DIC prism that matches the objective in use.
  3. Rotate the revolving nosepiece to swing in the objective to be used.
- ⊙ When a transmitted light DIC slider other than the U-DICT is used, set the prism position switch lever to BFP1 or NORMAL according to the objective to be used.

Objective with which the BFP1 position should be set	UIS2 Series	UPlanFLN40XO, PlanApoN60XO, UPlanSApo60XO, UApoN40XW340, UApoN40XO340
	UIS Series	UPlanApo40XOI3, UApo40XOI3/340, UApo40XW3/340, PlanApo60XO3

With any objective other than the above, use the NORMAL position.

4. Place the specimen on the stage and move the stage up and down to bring the specimen into focus.
5. Adjust the field iris diaphragm until the diaphragm opening circumscribes the field of view.
6. Stopping down the aperture iris diaphragm somewhat may increase the contrast.
7. Rotate the prism control knob of the DIC slider to adjust the contrast of the background color as discussed on the next page.



① Rotate the prism control knob of the DIC slider to obtain the background interference color that can achieve the maximum contrast according to the specimen under observation.

U-DICT: The background interference color is continuously variable between sensitive gray and sensitive magenta.

U-DICTS: }  
U-DICTHC: } The background interference color is continuously variable between  
U-DICTHR: } black and dark gray.

◎ When observing sensitive colors, engage the U-UCDTP530 1-λ plate (sensitive color plate) in the light path.

- If the background color is black, darkfield-like observation can be performed.
- If the background color is gray, a 3D-like image with maximum contrast with gray sensitive gray can be obtained.
- If the background color is sensitive magenta, even a minor optical retardation is observed as a color change.

★ Care should be taken to keep the specimen surface clean, as even a small amount of contamination on the surface may show up due to the exceptionally high sensitivity of the DIC method.

② As DIC exhibits directional sensitivity, the use of rotatable stage is recommended.

★ To perform simultaneous reflected light fluorescence and transmitted light DIC observations, refer to the instruction manual of the Reflected Light Fluorescence Attachment.

★ When the PlanApoN60XO, UPlanSApo60XO, PlanApo60XO3 and U-DICTHC are combined (U-DIC60HC or U-DPO60HC), color irregularities may be noticeable with certain specimens.

## 2-4 Darkfield Observation (DF)

### ■ Applicable objective power

Power	10X	20X	40X	60X	100X
Darkfield (DF)	○*	○**	○**	○**	○**
Top lens (U-TLD) IN (U-TLO cannot be used)					

\* With the superwide-field observation (FN 26.5), flare may be observed in the peripheral areas of the field of view. However, this does not pose a problem in photomicrography.

\*\* Objectives with NA of no more than 0.7 can be used. (An objective which is equipped with an iris diaphragm and which can reduce the NA to 0.7 or less can also be used.)

◎ When a transmitted light DIC slider is used in combination, pull out the slider until it clicks in place to disengage the slider from the light path.

◎ When a reflected light analyzer (U-AN) is used in combination, pull out the analyzer until it clicks in place to disengage the analyzer from the light path.

1. Rotate the turret to select the ~~DFA darkfield observation light path~~.
2. Pull out the polarizer handling knob to disengage the polarizer from the light path.
3. Mount the objective to be used in the revolving nosepiece and rotate the nosepiece to swing the objective in place.
4. Open the aperture iris diaphragm.
5. Place the specimen on the stage and move the stage up and down to bring the specimen into focus.
6. Remove an eyepiece from the eyepiece sleeve, and look at the objective pupil. Center the darkfield ring using the optical element centering screw.
7. Insert the eyepiece into the eyepiece sleeve and look at the darkfield image. Repeat centering until the optimal darkfield effect is obtained.

8. Move the condenser up and down until uniform darkfield illumination is attained.
  9. Open the field iris diaphragm to the extend that even brightness is attained.
- ★ **Keep eyes away from the eyepiece while changing the objective during darkfield observation or changing from darkfield observation to another observation mode.**
- If the objective is changed or the turret is rotated to switch the darkfield observation to another observation mode, direct light may enter your eyes.

## 2-5 Simple Polarized Light Observation (KPO)

### ■ Applicable objective power

Power	2X	4X	10X	20X	40X	60X	100X
Simple polarized light (KPO)	△	○	○	○	○	○	○
	Top lens OUT			Top lens IN			

\* When the PlanApoN2X, PlanApo2X or UPlanSapo4X, UPlanApo4X objective, or Ph objective for phase contrast observation is used in polarized light observation, the image contrast may be poorer than the image observed with other objective magnifications.

- ◎ To perform simple polarized light observation, an analyzer (U-ANT or U-AN) is needed. If you have not installed the fluorescence illuminator yet, install the illuminator by referring to the instruction manual of the U-ANT transmitted light analyzer.
- ◎ When you have already installed the fluorescence illuminator in your system, attach the U-AN reflected light analyzer by referring to the instruction manual of the reflected fluorescence attachment.
  1. Rotate the turret to select the BF brightfield light path (with no optical element engaged).
  2. Push in the polarizer handling knob to engage the polarizer into the light path.
  3. Mount the objective to be used in the revolving nosepiece, and rotate the nosepiece to swing in the objective.

4. Rotate the polarizer rotation knob to achieve a perfectly black field and then tighten the clamping knob.
- ⊙ The "crossed Nicol" (perfectly dark) position is located near the 0° position index.
5. Place the specimen on the stage and move the stage up and down to bring the specimen into focus.
6. Adjust the field iris diaphragm opening until it circumscribes the field of view.
7. Stopping down the aperture iris diaphragm may further increase the contrast of the image.

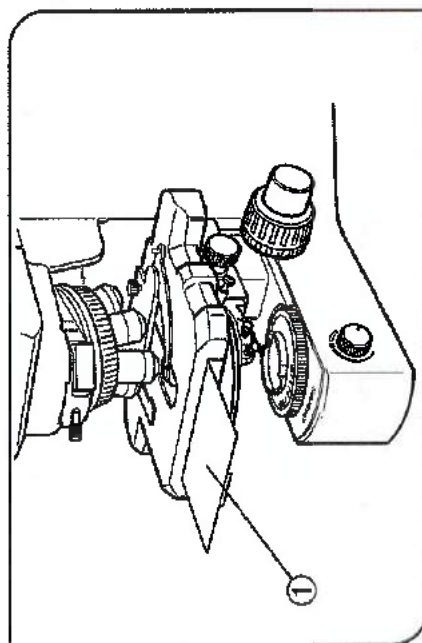


Fig. 4

#### General Precautions in Operation

1. If reflected light fluorescence microscopy in the U-excitation mode is performed using a 10X or 20X objective with the condenser engaged, flare may become prominent depending on the specimen condition. If this occurs and if you do not need transmitted light DIC, either lower the condenser or use the light shield sheet ① provided with the reflected light fluorescence attachment. (Fig. 4)
2. When the polarizer rotation knob is set to the 0° position index, the polarizer and analyzer are nearly at the "crossed Nicol" position. However, since a perfect "crossed Nicol" position can hardly be achieved due to slight unavoidable positioning error of the intermediate tube, always perform fine adjustment.
3. When the top lens is swung out, the field of view become obscured if the aperture iris diaphragm is stopped down (when using a 2X or 4X objective).
4. Due to the large numerical aperture (NA), the U-DIC60, U-DPO60S, U-DIC100 or U-DP100 DIC prism for 60X and 100X objectives can also be used for brightfield observation.

# 3 TROUBLESHOOTING GUIDE

Under certain conditions, performance of the unit may be adversely affected by factors other than defects. If problems occur, please review the following list and take remedial action as needed. If you cannot solve the problem after checking the entire list, please contact your local Olympus representative for assistance.

Problem	Cause	Remedy	Page
a. Field iris diaphragm image does not appear when 10X to 100X objectives are in use.	Slide glass is too thick	Use side glasses measuring 1.4 mm or less. When using immersion type top lens, however, thickness should be 1.2 mm or less.	7
	Top lens is swung out	Swing top lens in.	3
b. Image glare and resolution is low under brightfield observation.	Aperture iris diaphragm is stopped down excessively.	Open diaphragm to proper diameter.	7
	Top lens is swung out.	Swing top lens into light path when 10X to 100X objectives are in use.	6
c. Ring slit does not align with phase plate of objective.	Incorrect optical element is inserted in light path.	Engage optical element that matches objective in use by rotating turret.	22/23
	Incorrect objective is inserted in light path.	Engage correct objective into light path.	23
d. Darkfield contrast performance is inadequate.	Top lens is swung out.	Swing in top lens.	15
	Aperture iris diaphragm is stopped down.	Open aperture iris diaphragm.	15
	Incorrect optical element is inserted in light path.	Engage darkfield ring in light path.	22/23
	Incorrect objective is used.	See "Optical Elements and Compatible Objectives".	23
	Darkfield ring is not centered correctly.	Center darkfield ring correctly.	15

Problem	Cause	Remedy	Page
e. Polarizing performance is insufficient.	Polarizer is not inserted in light path.	Engage polarizer in light path.	4
	Analyzer is not inserted in light path.	Engage analyzer in light path.	—
	Optical element is engaged.	Engage empty position by rotating turret.	—
	Aperture iris diaphragm is opened.	Either stop down aperture iris diaphragm or swing out top lens.	3
f. No interference color appears during Nomarski observation.	Polarizer is not inserted in light path.	Engage polarizer in light path.	10-14
	Analyzer is not inserted in light path.	Engage analyzer in light path.	
	DIC prism is not inserted in light path.	Engage DIC prism by rotating turret.	
	DIC slider is not inserted in light path.	Engage DIC slider in light path.	
g. Interference color appears during Nomarski observation but color is uneven.	Polarizer and analyzer are not in "crossed Nicol" position.	Re-adjust polarizer.	32
	Vertical positioning of condenser is incorrect.	Center condenser.	
	Incorrect optical element is inserted in light path.	Engage optical element that matches objective in use by rotating turret.	
	Incorrect objective is in use.	See table "Optical Elements and Compatible Objectives" and use correct objective.	
	1- $\lambda$ plate (U-UCDTP530) is inserted in light path.	Disengage 1- $\lambda$ plate from light path.	24-27
			24-27
			14

# 4 SPECIFICATIONS

Item	Specifications	
	Dry type top lens (U-TLD)	Immersion type top lens (U-TLO)
Applicable microscope	BX40, BX41, BX43, BX50, BX51, BX52, BX53, BX60, etc.	
Applicable microscopy	Transmitted light (brightfield, darkfield, phase contrast, DIC, polarizer light)	
Type	Achromat-Aplanat, swing-out type top lens (Top lens interchangeable)	
Numerical Aperture (NA)	0.9 (top lens in), 0.2 (top lens out)	1.4 (top lens in) when immersed in oil, 0.2 (top lens out)
Applicable slide thickness	0.9 to 1.4 mm	0.9 to 1.2 mm
Working distance	1.5 mm (with 1.2 mm slide)	0.6 mm (with 1.2 mm slide)
Illumination field	$\phi$ 3 mm (top lens in), $\phi$ 14 mm (top lens out)	$\phi$ 1.5 mm (top lens in), $\phi$ 14 mm (top lens out)
Focal length	13.5 mm (top lens in), 231 mm (top lens out)	8.8 mm (top lens in), 231 mm (top lens out)
Turret	8 positions (Small x 3, Large x 5), optical elements may be attached.	
Slider	Polarizer (360° rotatable)	
Aperture iris diaphragm	$\phi$ 2.8 to 21 mm	
Mounting	Detachable, circular dovetail, attached with clamping screw.	
Dimensions	147.5(W) x 131(D) x 75.5(H) mm (top lens in)	
Weight	600 grams	

# 5 ASSEMBLY

## 5-1 Mounting the Top Lens

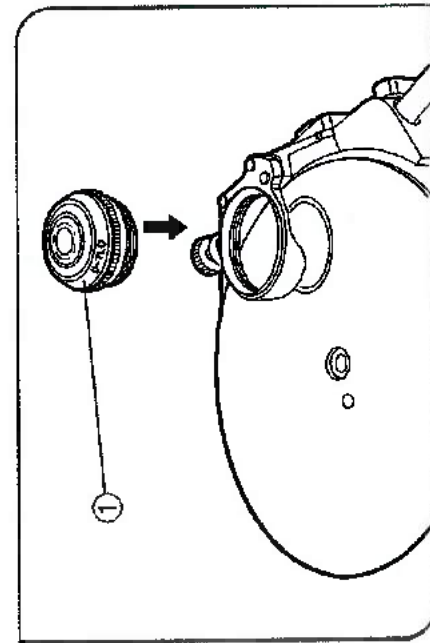


Fig. 5

Ⓞ Mount the dry type top lens (U-TLD) or oil immersion type top lens (U-TLO) depending on your observation requirement.

★ When replacing the top lens, make sure not to apply excessive force to the top lens arm.

Mount the top lens ① by rotating it clockwise. (Fig. 5)

★ Do not tighten too firmly. Rotate the top lens until it contacts lightly with the lens holder.

### Notes on Oil Immersion Top Lens

★ Before engaging or disengaging the top lens, lower the condenser holder and wipe away oil deposited on the top lens.

(If you attempt to engage or disengage the top lens without lowering the condenser holder, the slide glass may impede the operation.)

★ If a slide glass thicker than 1.2 mm is used, the field iris diaphragm image may remain fuzzy.

★ Use the oil immersion top lens in combination with an objective of 20X or higher magnification.



## 5-2 Mounting the Optical Elements

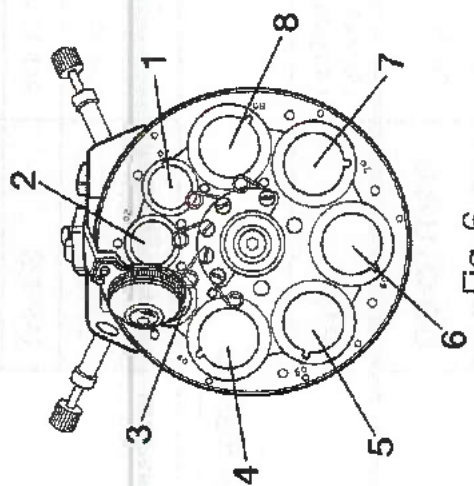


Fig. 6

### 1 Optical Element Mounting Positions (Fig. 6)

- 1,3: The U-DIC10S or U-DP10S optical element can be mounted.
- 2: Any of the U-PH1S, U-PH2S and U-PH3S can be mounted.
- 4,8: The U-DFA and U-PH3 can be mounted. When not in use, DIC optical elements can be mounted.
- 5-7: Only DIC optical elements can be mounted because the centering mechanism is not provided.



**UIS2 Series**

■ DIC observation (U-DICT/DICTS) (Note) For the U-DICTHC and U-DICTHR, see next page.

DIC Slider	U-DICT			Shift type U-DICTS		
	U-TLD	U-TLO	U-TLD	U-TLD	U-TLO	U-TLO
Top Lens						
UPlanFLN	10X2	U-DIC10, U-DIC10S	—	U-DIC10, U-DIC10S	—	—
	20X	U-DIC20	U-ODIC20	U-DIC20	U-ODIC20	U-ODIC20
	40X	U-DIC40	U-ODIC40	U-DIC40	U-ODIC40	U-ODIC40
	40XO	—	—	U-DIC40	U-ODIC40	U-ODIC40
	60X	U-DIC60	U-ODIC60	U-DIC60	U-ODIC60	U-ODIC60
	60XOI	—	—	—	—	—
UPlanSApo	100XO2	U-DIC100	U-ODIC100	U-DIC100	U-ODIC100	U-ODIC100
	100XOI2	—	—	—	—	—
	10X2	U-DIC10, U-DIC10S	—	U-DIC10, U-DIC10S	—	—
	20X	U-DIC20	U-ODIC20	U-DIC20	U-ODIC20	U-ODIC20
	20XO	—	—	—	—	—
	40X2	U-DIC40	U-ODIC40	U-DIC40	U-ODIC40	U-ODIC40
PlanApoN 60XO	60XO	—	—	U-DIC60	U-ODIC60	U-ODIC60
	60XW	U-DIC60	U-ODIC60	U-DIC60	U-ODIC60	U-ODIC60
	100XO	U-DIC100	U-ODIC100	U-DIC100	U-ODIC100	U-ODIC100
	—	—	—	U-DIC60	U-ODIC60	U-ODIC60
	—	U-DIC20	U-ODIC20	U-DIC20	U-ODIC20	U-ODIC20
	—	U-DIC40	U-ODIC40	U-DIC40	U-ODIC40	U-ODIC40
LUCPlanFLN	20X	U-DIC20	U-ODIC20	U-DIC20	U-ODIC20	U-ODIC20
	40X	U-DIC40	U-ODIC40	U-DIC40	U-ODIC40	U-ODIC40
	60X	U-DIC60	U-ODIC60	U-DIC60	U-ODIC60	U-ODIC60
UApoN	20XW340	U-DIC20	U-ODIC20	U-DIC20	U-ODIC20	U-ODIC20
	40XW340	—	—	U-DIC40	U-ODIC40	U-ODIC40
	40XO340	—	—	U-DIC40	U-ODIC40	U-ODIC40

□ : Used with the DIC slider set to the BFP1 position.

### ■ DIC observation (U-DICTHC/DICTHR)

DIC Slider	High-contrast type U-DICTHC		High-resolution type U-DICTHR	
	U-TLD	U-TLO (for VEC/DIC)	U-TLD	U-TLO (for VEC/DIC)
UPlanFLN Top Lens	10X2	U-DIC10HC	U-DIC10HR	—
	20X	U-DIC20HC	U-DIC20HR	—
	40X	U-DIC40HC	U-DIC40HR	—
	40X0	U-DIC40HC	U-DIC40HR	—
	60X	U-DIC60HC	U-DIC60HR	U-ODIC60HR
	60X01	U-DIC60HC	U-DIC60HR	U-ODIC60HR
	100X02 100X012	U-DIC100HC	U-DIC100HR	U-ODIC100HR
UPlanSapo	10X2	U-DIC10HC	U-DIC10HR	—
	20X	U-DIC20HC	U-DIC20HR	—
	20X0	U-DIC20HC	U-DIC20HR	—
	40X2	U-DIC40HC	U-DIC40HR	—
	60X0	U-DIC60HC	U-DIC60HR	U-ODIC60HR
	60XW	U-DIC60HC	U-DIC60HR	U-ODIC60HR
	100X0	U-DIC100HC	U-DIC100HR	U-ODIC100HR
PlanApoN 60X0	U-DIC60HC	U-DIC60HR	U-DIC60HR	U-ODIC60HR
	U-DIC20HC	U-DIC20HR	U-DIC20HR	—
LUCPlanFLN	20X	U-DIC20HC	U-DIC20HR	—
	40X	U-DIC40HC	U-DIC40HR	—
	60X	U-DIC60HC	U-DIC60HR	U-ODIC60HR
UApoN	20XW340	U-DIC20HC	U-DIC20HR	—
	40XW340	U-DIC40HC	U-DIC40HR	—
	40X0340	U-DIC40HC	U-DIC40HR	—

: Used with the DIC slider set to the BFP1 position.

**UIS Series** (Note) Usable regardless of the model number (3, 2 or none).

■ DIC observation (U-DICT/DICTS) (Note) For the U-DICTHC and U-DICTHR, see next page.

DIC Slider	U-DICT			Shift type U-DICTS		
	U-TLD	U-TLO	U-TLD	U-TLD	U-TLO	U-TLO
UPlanF	Top Lens					
	10X	U-DP10, U-DP10S		U-DP10, U-DP10S		-
	20X	U-DP20	U-ODP20	U-DP20	U-ODP20	U-ODP20
	40X	U-DP40	U-ODP40	U-DP40	U-ODP40	U-ODP40
	60XOI3	U-DPO60S	U-ODPO60S	U-DPO60S	U-ODPO60S	U-ODPO60S
	100XO3	U-DP100	U-ODP100	U-DP100	U-ODP100	U-ODP100
	100XOI3					
	10X	U-DP10, U-DP10S		U-DP10, U-DP10S		-
	10XW3					
	10XO3					
UPlanApo	20X	U-DPA20	U-ODPA20	U-DPA20	U-ODPA20	U-ODPA20
	20XO3					
	40X	U-DPA40		U-DPA40		-
	40XOI3					
	60XW3					
	60XW3/IR	U-DPO60S	U-ODPO60S	U-DPO60S	U-ODPO60S	U-ODPO60S
	100XOI3	U-DP100	U-ODP100	U-DP100	U-ODP100	U-ODP100
	PlanApo 60XO3					
	40X3/340	U-DPA40		U-DPA40		-
	40XW3/340					
40XOI3/340			U-DPO40S	U-ODPO40S	U-ODPO40S	

: Used with the DIC slider set to the BFP1 position.

### ■ DIC observation (U-DICTHC/DICTHR)

DIC Slider		High-contrast type U-DICTHC	High-resolution type U-DICTHR
Top Lens		U-TLDC	U-TLDR
UPlanFI	10X	—	U-DP10HR
	20X	U-DP20HC	—
	40X	U-DP40HC	—
	60XO13	U-DPO60HC	U-ODPO60HR
	100XO3	U-DP100HC	U-ODP100HR
	100XO13		
UPlanApo	10X	—	U-DP10HR
	10XW3		
	10XO3		
	20X	—	U-DPA20HR
	20XO3		
	40X	—	U-DPA40HR
PlanApo 60XO3	60XW3	U-DPO60HC	U-ODPO60HR
	60XW3/IR		
	100XO13	U-DP100HC	U-ODP100HR
		U-DPO60HC	U-ODPO60HR

: Used with the DIC slider set to the BFP1 position.

### 3 Mounting the Phase Contrast Ring or Darkfield Ring (Figs. 7 & 8)

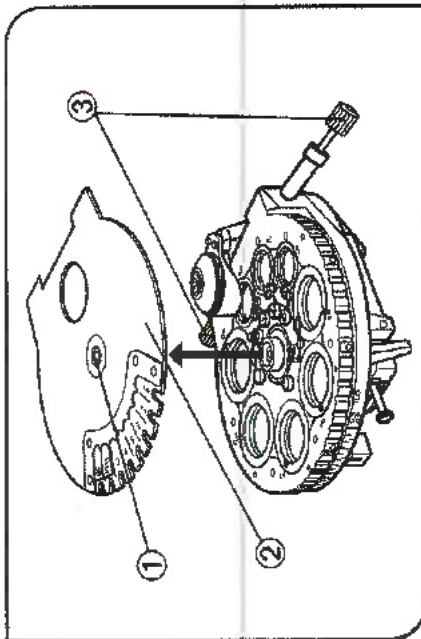


Fig. 7

1. Using the Allen screwdriver provided with the microscope, loosen the turret cover clamping screw ① and remove the turret cover ②.

★ **When removing the turret cover, care should be taken to prevent damage to the top lens and the dust protective glass in the turret cover.**

2. Rotate the turret to engage the aperture position you want to mount the phase contrast or darkfield ring. Then, while pushing in the optical element centering screw ③, loosen it by turning it counterclockwise.

3. Leave the top lens swung out so it does not impede mounting of the optical elements.

4. Insert the phase contrast ring or darkfield ring in the aperture of the turret as far as it will go. Slightly depress the spring ④ provided inside the turret with the side of ring while inserting. (Fig. 8)

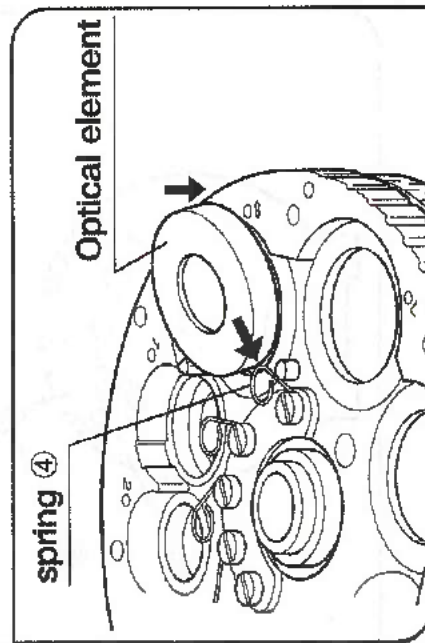


Fig. 8

★ **Be careful not to push the ring sit plate inside the element frame.**

5. While pushing in the optical element centering screw, tighten it lightly by turning it clockwise.

★ **Do not overtighten as this may deform the mount frame of the optical element.**

- © The optical element index plate (Magnet absorption) is provided with the condenser.
- 6. Align the optical element mount position No. and the index plate attaching position No. ⑤ on the turret cover, then attach the index plate ⑥.

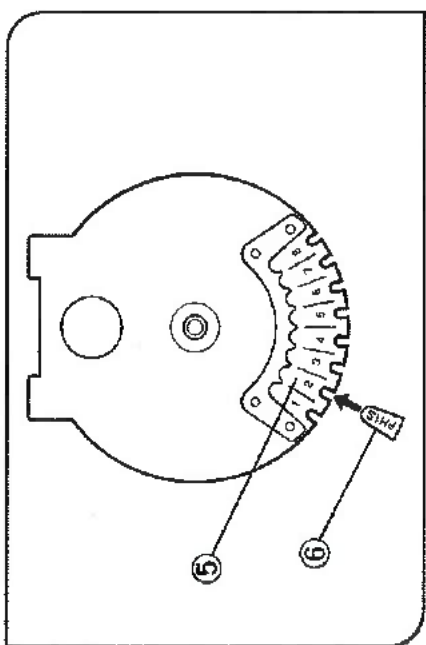


Fig. 9



**4**

**Mounting the DIC Prism**

(Figs. 10 & 11)

⊙ The mounting method is variable between the mounting positions with centering mechanism (1, 3, 4, 8) and those without centering mechanism (5, 6, 7).

**When the mounting position is 1, 3, 4 or 8:**

The DIC prism can be mounted in the same way as a phase contrast ring. However, since a DIC prism is equipped with a positioning pin, it is required to align the index on the DIC prism with the positioning index ① on the turret for mounting. After mounting, attach the index plate.

★ **Take care not to touch the prism inside the frame during mounting.**

**When the mounting position is 5, 6 or 7:**

⊙ The DIC prism should be clamped with the clamping knob, which is accommodated in the left side panel of the condenser, in place of the built-in optical element centering screw.

1. Using the clamping knob ② loosen the clamping screw at the mounting position.
2. Drop in the DIC prism by aligning its positioning pin with the slot, then tighten the screw using the clamping knob. Then attach the index plate.

When all of the required optical elements have been mounted, place the turret cover in the original position.

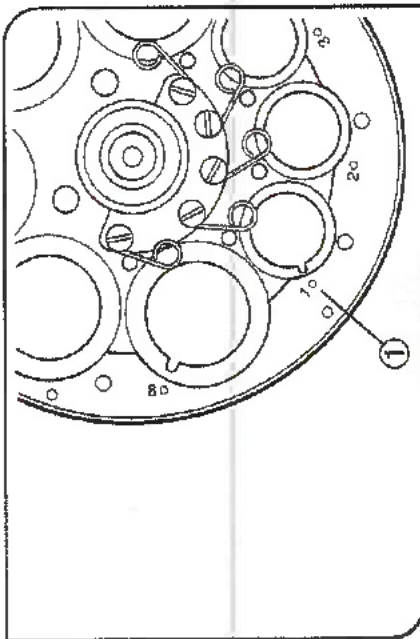


Fig. 10

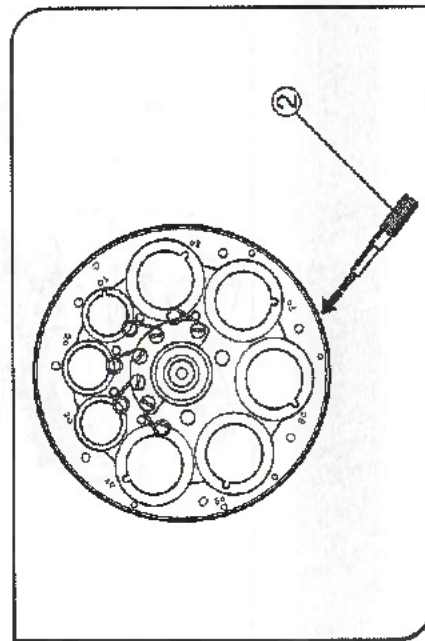


Fig. 11

### 5-3 Mounting the Condenser

(Fig. 12)

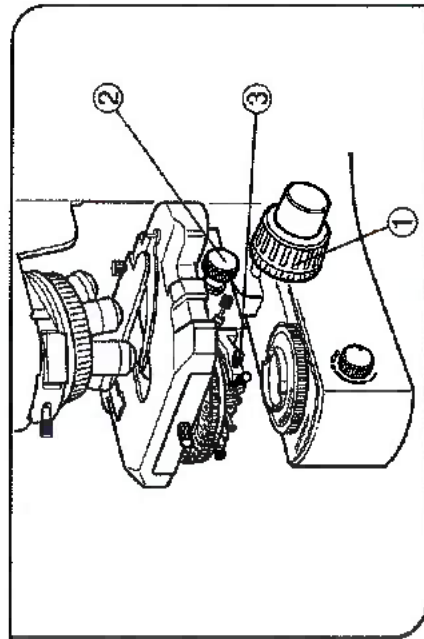


Fig. 12

Also refer to the instruction manual for the microscope in use. Attach the condenser to the condenser holder in accordance with the following procedure.

1. Rotate the coarse adjustment knob ① to raise the stage to a height where it does not hit the objective. Then rotate the condenser height adjustment knob ② on the microscope to lower the condenser holder to the position of the lowest stopper.
2. Loosen the clamping knob ③ on the right side of the condenser holder.
3. Swing out the top lens of the condenser.
4. Insert the condenser in the mounting dovetail of the condenser holder, and press horizontally until the positioning pin of the condenser is engaged in the positioning groove of the mounting dovetail.
5. Tighten the clamping knob ③ on the right side of the condenser holder.
6. Raise the condenser holder by rotating the condenser height adjustment knob ②.

## 5-4 Centering the Condenser

(Fig. 13)

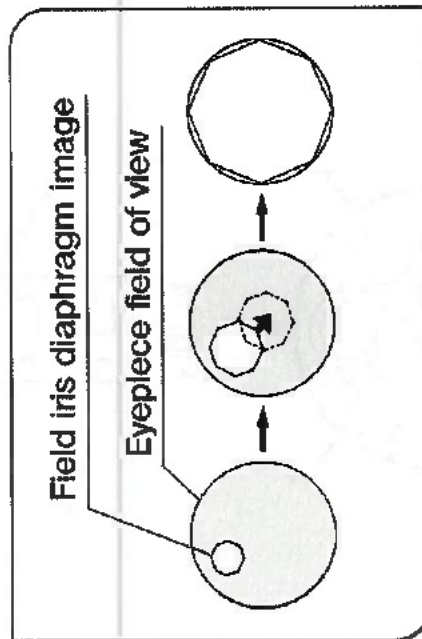


Fig. 13

Also refer to the instruction manual for the microscope in use. Center the condenser in accordance with the following procedure.

1. Rotate the turret to select the BF brightfield observation light path (with no optical element engaged).
2. Pull out the polarizer handling knob to disengage the polarizer from the light path.
3. Switch the top lens into the light path.
4. Rotate the aperture iris diaphragm lever clockwise to open the aperture iris diaphragm.
5. Fully open the field iris diaphragm of the microscope.
6. Place the specimen on the stage, rotate the revolving nosepiece to swing in the 10X objective, and bring the specimen into focus.
7. Reduce the microscope's field iris diaphragm opening until the diaphragm image can be seen.
8. Looking through the eyepiece, raise the condenser almost all the way up to bring the iris diaphragm image into focus.
9. Gradually opening the field iris diaphragm, bring the reduced image into the center of the eyepiece field of view, by adjusting the condenser centering knobs of the microscope. (The reduced polygonal image of the diaphragm should become inscribed in the circle which indicates the field of view.)
10. After the centering is completed, continue to open the field diaphragm slightly until its image circumscribes the field of view.

12/800593/20

27 AEO 2020

729 G

329

## 5-5 Indication Using Number Stickers

(Figs. 14 & 15)

★ To improve the adhesive strength of the number sticker attaching grooves, remove stain and oil using the ether-alcohol mixture.

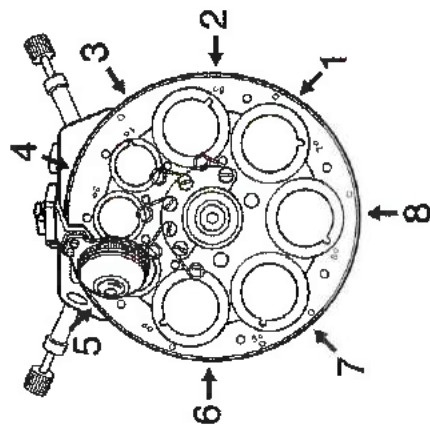


Fig. 14

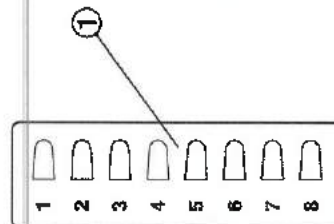


Fig. 15

1. Fig. 14 shows the relationship between the number sticker attaching grooves (1 to 8) and the turret. Attach the number stickers to the designated grooves. (Note 1) When the condenser is used with an IX/IX2 series microscope, the condenser is attached upside down. In consequence, the number stickers should also be attached upside down. (Note 2) When the condenser is used with the BX51WI, attach the number stickers to as low positions as possible of the turret.
2. Mount the optical elements as described in section 5-2 (pages 22 to 27).

The optical element indication plates should be attached on the indication plate sheet ①. (by means of magnetic adsorption).

- ◎ Check the relationship between the optical element in the light path and the number indicated by the number index (guideline).
- 3. The indication plate sheet has double-side adhesive tape on the backside. Remove the backing and attach the sheet to an easily visible location.

(Examples) IX71/51 : Near the front panel.

BX51WI : Near the product name plate.

12/800593/20

27 AGO 2020

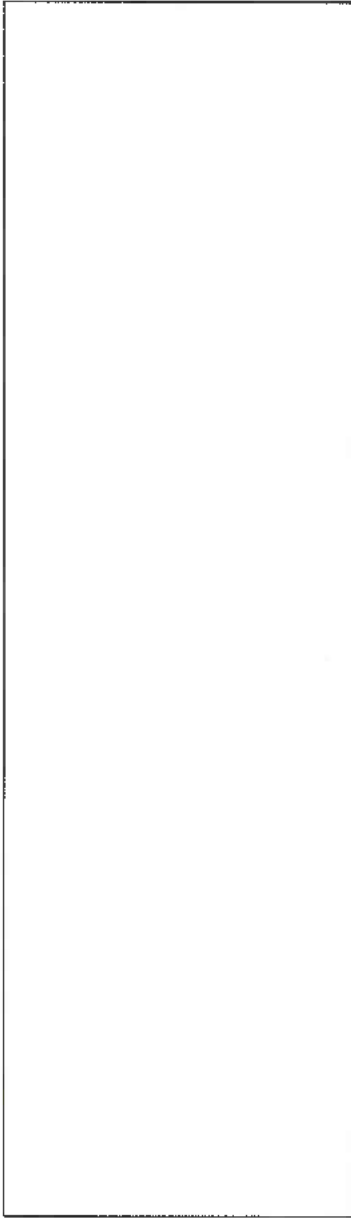
7306

**MEMO**

# **OLYMPUS<sup>®</sup>**

**Manufactured by**  
**OLYMPUS CORPORATION**  
Shinjuku Monolith, 2-3-1 Nishi-Shinjuku, Shinjuku-ku, Tokyo 163-0914, Japan

**Distributed by**  
**OLYMPUS EUROPA SE & CO. KG**  
Wendenstrasse 14-18, 20097 Hamburg, Germany  
**OLYMPUS AMERICA INC.**  
3500 Corporate Parkway, Center Valley, Pennsylvania 18034-0610, U.S.A.  
**OLYMPUS SINGAPORE PTE LTD.**  
491B River Valley Road, #12-01/04 Valley Point Office Tower, Singapore 248373  
**OLYMPUS AUSTRALIA PTY. LTD.**  
3 Acacia Place, Notting Hill VIC 3168, Australia  
**OLYMPUS LATIN AMERICA, INC.**  
5301 Blue Lagoon Drive, Suite 290 Miami, FL 33126, U.S.A.  
**OLYMPUS (CHINA) CO., LTD.**  
A8F, Ping An International Financial Center, No. 1-3, Xinyuan South Road,  
Chaoyang District, Beijing, 100027 P.R.C.  
**OLYMPUS KOREA CO., LTD.**  
8F Olympus Tower, 446 Bongeunsa-ro, Gangnam-gu, Seoul, Korea 135-509



12/800593/20

27 AGO 2020

731 G

E-12/800.593/2020  
27/08/2020

Amanda Ferreira De Mello Pinto <amanda-ferreira@cedae.com.br>

24 de novembro de 2021 09:41

Para: Rhana Rego Barros <rhanabarros@cedae.com.br>

Cc: Sergio Claudio Counago Marques <sergiomarques@cedae.com.br>, Rosiane Denofre Ventura Da Silva <rosiane@cedae.com.br>, Adailton Orçai Fialho Orçai Fialho <adailton-fialho@cedae.com.br>, David Rosa de Paula <david-rosa@cedae.com.br>, Eduardo Cordeiro <elcordeiro@cedae.com.br>

732  
Jpr

Prezados,

Para que possamos avaliar se o condensador atende nossa necessidade, solicito que a empresa Olympus nos envie o manual atualizado do condensador oferecido na proposta.

Atenciosamente,

**Amanda Ferreira**



**Analista Qualidade D - CDSG-6C**  
COORDENACAO DE LABORATORIOS DA DDSG-6B

(21)2332-1739  
amanda-ferreira@cedae.com.br

Rua Dr. Otávio Kelly 110 - Laboratório Bio 01 | Bairro: Tijuca, Rio de Janeiro - RJ - CEP: 20.511-280

[Texto das mensagens anteriores oculto]

Rhana Rego Barros <rhanabarros@cedae.com.br>

24 de novembro de 2021 11:51

Para: Amanda Ferreira De Mello Pinto <amanda-ferreira@cedae.com.br>

Cc: Sergio Claudio Counago Marques <sergiomarques@cedae.com.br>, Rosiane Denofre Ventura Da Silva <rosiane@cedae.com.br>, Adailton Orçai Fialho Orçai Fialho <adailton-fialho@cedae.com.br>, David Rosa de Paula <david-rosa@cedae.com.br>, Eduardo Cordeiro <elcordeiro@cedae.com.br>

Prezada Amanda, bom dia!

Em atendimento ao solicitado, segue transcrita abaixo a resposta da empresa Olympus, bem como, em anexo os documentos enviados.

*"Segue o Manual o modelo IX73 – onde há informações do condensador na página 49 e o manual do condensador."*

[Texto das mensagens anteriores oculto]

[Texto das mensagens anteriores oculto]

#### 2 anexos

 **U-UCD8 - Universal Condenser Instruction Manual - AX7353\_07.pdf**  
689K

 **IX73 - Instruction Manual.pdf**  
5252K

Amanda Ferreira De Mello Pinto <amanda-ferreira@cedae.com.br>

24 de novembro de 2021 16:18

Para: Rhana Rego Barros <rhanabarros@cedae.com.br>

Cc: Sergio Claudio Counago Marques <sergiomarques@cedae.com.br>, Rosiane Denofre Ventura Da Silva <rosiane@cedae.com.br>, Adailton Orçai Fialho Orçai Fialho <adailton-fialho@cedae.com.br>, David Rosa de Paula <david-rosa@cedae.com.br>, Eduardo Cordeiro <elcordeiro@cedae.com.br>

Prezados, boa tarde.

Envio em anexo a resposta ao recurso da Zeiss.

Com o envio das informações acerca do condensador, percebemos que o microscópio da Olympus não atenderá às necessidades do laboratório, devido à não conformidade com o item 2.7 do edital, conforme explicado no anexo.

**Amanda Ferreira**

**Analista Qualidade D - CDSG-6C**  
COORDENACAO DE LABORATÓRIOS DA DDSG-6B

E-12/800.593/2020

27/08/2020



733  
/m

(21)2332-1739  
amanda-ferreira@cedae.com.br

Rua Dr. Otávio Kelly 110 - Laboratório Bio 01 | Bairro: Tijuca, Rio de Janeiro - RJ - CEP: 20.511-280

[Texto das mensagens anteriores oculto]

**Resposta ao recurso Zeiss.docx**  
15K

**Amanda Ferreira De Mello Pinto** <amanda-ferreira@cedae.com.br>

25 de novembro de 2021 11:24

Para: Rhana Rego Barros <rhanabarros@cedae.com.br>

Cc: Sergio Claudio Counago Marques <sergiomarques@cedae.com.br>, Rosiane Denofre Ventura Da Silva <rosiane@cedae.com.br>, Adailton Orçai Fialho Orçai Fialho <adailton-fialho@cedae.com.br>, David Rosa de Paula <david-rosa@cedae.com.br>, Eduardo Cordeiro <elcordeiro@cedae.com.br>

Bom dia,

Conforme solicitado por telefone, envio em anexo o parecer técnico assinado e datado.

Atenciosamente,

**Amanda Ferreira**



**Analista Qualidade D - CDSG-6C**  
COORDENACAO DE LABORATORIOS DA DDSG-6B

(21)2332-1739  
amanda-ferreira@cedae.com.br

Rua Dr. Otávio Kelly 110 - Laboratório Bio 01 | Bairro: Tijuca, Rio de Janeiro - RJ - CEP: 20.511-280

[Texto das mensagens anteriores oculto]

**resposta ao recurso zeiss.pdf**  
622K



Resposta ao Recurso Zeiss

Referente aos questionamentos da empresa Zeiss, segue apreciação da área técnica para cada item relatado.

2.2 – O termo de referência solicita microscópio com Tubo binocular com inclinação de 30 graus ou menor, com ajuste ergonômico para altura com variação mínima de 4 cm no movimento vertical, tipo Siedentopf, com ajuste interpupilar. A empresa Olympus oferece tubo com inclinação de 35 a 85 graus com ajuste automático do comprimento mecânico do tubo. Assim, a diferença de inclinação é de apenas 5 graus em relação ao solicitado. Esta diferença não é significativa para gerar desconforto ergonômico aos analistas, e, portanto, atende às necessidades do laboratório.

2.3 – O edital solicita Saída individualizada frontal ou lateral, utilizada exclusivamente para câmera fotográfica / vídeo com divisão 100 % vis : 0 % doc / 0 % vis : 100 % doc, ou seja, distribuição de 100% da iluminação para fotografia, quando necessário utilizar a câmera. Na proposta da empresa Olympus, foi oferecida estativa com chave seletora para distribuição de 80% da iluminação para a fotografia, e 20% para o observador. Apesar de não atender exatamente ao solicitado no termo de referência, sabemos que 80% da incidência luminosa fornecerá iluminação adequada para uma boa qualidade de imagem para vídeos e fotos, não trazendo prejuízo ao trabalho.

2.11 – A especificação técnica do microscópio solicita Objetiva de 60 a 63X / 0,70 Ph (no mínimo) de longa distância de trabalho, planacromática ou semiplanaapocromática de cristal de fluorita, com anel para correção de espessura. Portanto, a objetiva ofertada pela empresa Olympus atende integralmente ao solicitado, com abertura numérica de 0,70. Não foi solicitado abertura numérica de 0,75 conforme alegação da empresa Zeiss.

2.7 – No edital de licitação requisitamos um Condensador de longa distância, com distância de trabalho mínima de 7 cm, preparado para receber acessórios para DIC. A proposta enviada pela empresa Olympus informava apenas a abertura numérica do condensador, e nada sobre a distância de trabalho. O recurso da empresa Zeiss alega que o condensador oferecido apresenta distância de trabalho inferior ao requerido. Questionado à empresa Olympus, recebemos a informação de que o condensador oferecido possui

distância de trabalho inferior à requisitada e que, para atender à distância solicitada e ter preparo para acessórios DIC, será necessário adquirir dois condensadores. O uso de condensadores diferentes no microscópio é na prática inviável aos analistas, porque demandará um esforço adicional e inclusive riscos de dano ao microscópio durante a troca dos condensadores. De acordo com o manual enviado pela Olympus, a distância de trabalho do condensador ofertado é de 1,5mm, ou seja, quase 50X inferior ao solicitado. O condensador de longa distância é essencial ao trabalho dos analistas, uma vez que distâncias menores podem limitar o uso do microscópio a uma gama menor de procedimentos. Desta forma, os analistas do laboratório entendem que o condensador oferecido pela empresa Olympus não atende às necessidades da empresa.

Rio de Janeiro, 25 de novembro de 2021.

Amanda Ferreira de M. Pinto

Amanda Ferreira de Mello Pinto

Matr. 0-019043-1

David Rosa de Paula

David Rosa de Paula

Matr: 0-019447-0

## **ATA DE APRECIÇÃO DE RECURSO**

Licitação por Pregão Eletrônico nº 647/2021 – GDPE-9, para “AQUISIÇÃO DE MICROSCÓPIO INVERTIDO BINOCULAR”.

Aos cinco dias o mês de novembro do corrente ano, através do Portal de Compras da Caixa Econômica Federal, a empresa CARL ZEISS DO BRASIL LTDA manifestou interesse de interpor Recurso Administrativo face a decisão proferida pela Pregoeira, que declarou a empresa Olympus Optical do Brasil Ltda HABILITADA para o pregão em epígrafe, anexando no portal tempestivamente as razões recursais, conforme previsto no subitem 15.3 do Edital.

### **DAS RAZÕES DO RECURSO**

A empresa RECORRENTE interpôs recurso administrativo alegando que o produto ofertado pela RECORRIDA não atende, na integralidade, às especificações do edital e seus anexos, atacando os pontos que passamos a transcrever:

“2.2. Tubo binocular com inclinação de 30 graus ou menor, com ajuste ergonômico para altura com variação mínima de 4 cm no movimento vertical, tipo Siedentopf, com ajuste interpupilar

Isto porque, através de simples análise da Proposta Técnica apresentada pela ora Recorrida, constata-se claramente que o equipamento ofertado não atende às especificações técnicas constantes do item 2.2, na medida em que o Tubo de observação binocular teria uma inclinação entre 35 e 85 graus, senão vejamos:

PROCESSO Nº E-12/800.593/2020

Data: 27/08/2020

Fl. 737

Rubrica: 

**Tubo de observação binocular, inclinado entre 35 e 85 graus com ajuste automático do comprimento mecânico do tubo assegurando a parfocalidade das objetivas em todos os aumentos, centralizador de fase embutido.**

Desta forma, resta-se evidenciado que o tubo de observação ofertado possui inclinação maior que o solicitado e não permite ajuste de altura, proporcionando ergonomia inferior ao esperado.

Importante ressaltar que quanto menor a inclinação do tubo, maior a ergonomia para o usuário, resultando que o equipamento ofertado não atende às especificações técnicas constantes do item 2.2.

**2.3. Saída individualizada frontal ou lateral, utilizada exclusivamente para câmera fotográfica / vídeo com divisão 100 % vis : 0 % doc / 0 % vis : 100 % doc**

Em outra esteira, cumpre mencionar que o equipamento ofertado pela Requerida também não atende a especificação técnica constante do item 2.3, do Edital:

Isto porque, o equipamento ofertado pela Recorrida dispõe de Estativa para microscópio invertido equipado com chave seletora de caminho ótico, distribuindo 100% para observação visual ou 20% para observação/80% para saída lateral esquerda (para vídeo ou fotomicrografia). Assim sendo, de acordo com a proposta, apenas 80 % da iluminação será direcionada para a câmera e o solicitado é 100 %.

**Estativa para microscópio invertido equipado com chave seletora de caminho ótico, distribuindo 100% para observação visual ou 20% para observação/80% para saída lateral esquerda (para vídeo ou fotomicrografia).**

**2.7. Condensador de longa distância, com distância de trabalho mínima de 7 cm, centralizável e ajustável para altura, preparado para receber acessórios para DIC**

De mais a mais, mediante simples análise das especificações técnicas do equipamento ofertado pela Recorrida, verifica-se que o mesmo não atende ao item 2.7, eis que o Edital prevê expressamente a necessidade de atendimento de uma distância mínima de 7cm e o condensador ofertado pela Recorrida possui distância de trabalho menor que o solicitado, senão vejamos:

PROCESSO Nº E-12/800.593/2020

Data: 27/08/2020

Fl. 738

Rubrica: *jm*

Lente Superior para Condensador Universal U-UCD8-2, N.A.  
de 0,9, lente seca.

**2.11. Objetiva de 60 a 63X / 0,75 Ph (no mínimo) de longa distância de trabalho, planacromática ou semiplanaapocromática de cristal de fluorita, com anel para correção de espessura**

Além dos pontos acima suscitados, importante mencionar que o equipamento ofertado pela

Recorrida também não atende à integralidade das especificações técnicas constantes do Edital, na medida em que o equipamento ofertado não dispõe das exigências mínimas previstas no Edital, conforme abaixo mencionado:

Objetiva Plana U LWD Fluorita 60x - Objetiva Seca de Fase, Ph2, com Abertura Numérica de 0,7, FN 22, RMS, Distância de Trabalho de 1,5 - 2,2mm. Anel de correção para recipiente de espessura de 0,1 - 1,3mm

## DAS CONTRARRAZÕES

Impende registrar que não foram recebidas Contrarrazões.

## ANÁLISE DA PREGOEIRA

Compete destacar que as argumentações trazidas pela recorrente se tratam tão somente de matéria pertinente à especificação técnica do objeto, desta feita, conforme previsto no subitem 15.6.1 do instrumento convocatório, a Pregoeira encaminhou o recurso apresentado à Área Técnica Demandante para emissão de Parecer Técnico, que se manifestou no seguinte sentido:

Referente aos questionamentos da empresa Zeiss, segue apreciação da área técnica para cada item relatado.

2.2 – O termo de referência solicita microscópio com Tubo binocular

com inclinação de 30 graus ou menor, com ajuste ergonômico para altura com variação mínima de 4 cm no movimento vertical, tipo Siedentopf, com ajuste interpupilar. A empresa Olympus oferece tubo com inclinação de 35 a 85 graus com ajuste automático do comprimento mecânico do tubo. Assim, a diferença de inclinação é de apenas 5 graus em relação ao solicitado. Esta diferença não é significativa para gerar desconforto ergonômico aos analistas, e, portanto, atende às necessidades do laboratório.

2.3 – O edital solicita Saída individualizada frontal ou lateral, utilizada exclusivamente para câmera fotográfica / vídeo com divisão 100 % vis : 0 % doc / 0 % vis : 100 % doc, ou seja, distribuição de 100% da iluminação para fotografia, quando necessário utilizar a câmera. Na proposta da empresa Olympus, foi oferecida estativa com chave seletora para distribuição de 80% da iluminação para a fotografia, e 20% para o observador. Apesar de não atender exatamente ao solicitado no termo de referência, sabemos que 80% da incidência luminosa fornecerá iluminação adequada para uma boa qualidade de imagem para vídeos e fotos, não trazendo prejuízo ao trabalho.

2.11 – A especificação técnica do microscópio solicita Objetiva de 60 a 63X / 0,70 Ph (no mínimo) de longa distância de trabalho, planacromática ou semiplanaapocromática de cristal de fluorita, com anel para correção de espessura. Portanto, a objetiva ofertada pela empresa Olympus atende integralmente ao solicitado, com abertura numérica de 0,70. Não foi solicitado abertura numérica de 0,75 conforme alegação da empresa Zeiss.

2.7 – No edital de licitação requisitamos um Condensador de longa

distância, com distância de trabalho mínima de 7 cm, preparado para receber acessórios para DIC. A proposta enviada pela empresa Olympus informava apenas a abertura numérica do condensador, e nada sobre a distância de trabalho. O recurso da empresa Zeiss alega que o condensador oferecido apresenta distância de trabalho inferior ao requerido. Questionado à empresa Olympus, recebemos a informação de que o condensador oferecido possui distância de trabalho inferior à requisitada e que, para atender à distância solicitada e ter preparo para acessórios DIC, será necessário adquirir dois condensadores. O uso de condensadores diferentes no microscópio é na prática inviável aos analistas, porque demandará um esforço adicional e inclusive riscos de dano ao microscópio durante a troca dos condensadores. De acordo com o manual enviado pela Olympus, a distância de trabalho do condensador ofertado é de 1,5mm, ou seja, quase 50X inferior ao solicitado. O condensador de longa distância é essencial ao trabalho dos analistas, uma vez que distancias menores podem limitar o uso do microscópio a uma gama menor de procedimentos. Desta forma, os analistas do laboratório entendem que o condensador oferecido pela empresa Olympus não atende às necessidades da empresa.

Destarte, pelo acima exposto, manifesto-me, desde já, pelo conhecimento e entendendo pelo acolhimento do presente recurso interposto pela empresa CARL ZEISS DO BRASIL LTDA, apenas em relação ao item 2.7 supra, no sentido de desclassificar a proposta da empresa RECORRIDA

Por conseguinte, com fulcro no art. 109 do Regulamento Interno de Licitações e Contratos da CEDAE, a Pregoeira encaminha o presente processo ao Diretor de Saneamento e Grande Operação - DSG, na qualidade de Autoridade Administrativa Competente, para conhecimento, análise e se entender pertinente, **DAR PROVIMENTO** ao recurso interposto

PROCESSO Nº E-12/800.593/2020

Data: 27/08/2020

Fl. 741

Rubrica: 

pela empresa CARL ZEISS DO BRASIL LTDA, no sentido de **DESCCLASSIFICAR A PROPOSTA** da empresa OLYMPUS OPTICAL DO BRASIL LTDA.

Nada mais havendo a tratar, a Pregoeira encerra os trabalhos, lavrando-se a presente ata, que é por ele assinada.

Rio de Janeiro, 25 de novembro de 2021



**Rhana Barros**

Pregoeira



PROCESSO Nº E-12/800.593/2020

Data: 27/08/2020

Fl. 742

Rubrica:



À

Pregoeira

Conhecidos os termos da ata de apreciação de recurso, assim como os documentos acostados ao processo E-12/100.593/2020, **RATIFICO** os procedimentos adotados. **CONHEÇO e DOU PROVIMENTO** ao recurso interposto pela empresa CARL ZEISS DO BRASIL LTDA, no sentido de **DECLASSIFICAR A PROPOSTA** da empresa OLYMPUS OPTICAL DO BRASIL LTDA.

Rio de Janeiro, 25 de novembro de 2021



**Daniel Barbosa Okumura**

Diretor de Saneamento e Grande Operação - DSG

PROCESSO Nº E-12/800.593/2020

Data: 27/08/2020

Fl. 743

Rubrica: 

PUBLIQUE-SE

Processo: E-12/800.593/2020 – PE Nº 647/2021 – GDPE-9

**CONHEÇO e DOU PROVIMENTO** ao recurso interposto pela empresa CARL ZEISS DO BRASIL LTDA, desclassificando a proposta da empresa OLYMPUS OPTICAL DO BRASIL LTDA.

Rio de Janeiro, 21 de novembro de 2021.



**Daniel Barbosa Okumura**

Diretor de Saneamento e Grande Operação - DSG

244 G

RHANA REGO BARROS  
118.072.487-35

Consultas Públicas

Transparência Caixa

O que é

Legislação

Fale Conosco

## ÁREA DO COMPRADOR - LICITAÇÃO CAIXA/PREGÃO ELETRÔNICO

CEDAE/RJ - CCOMPANHIA ESTADUAL DE ÁGUA E ESGOTO - 33.352.394/0001-04



- Cadastro de Comprador
- Cadastro de Licitante
- Agenda de Lances
- Relatórios
- Área Pregoeiro
- Consultar Mensagens
- Notificações Enviadas
- Notificações Recebidas 16248
- Extrato Atividade Licitante
- Cadastrar Avisos
- Pesquisa Credenciados
- Tutorial

## RELATÓRIO ANALÍTICO LICITAÇÕES CAIXA – PORTAL LICITAÇÕES

### RECURSOS

Nome do Comprador: CEDAE/RJ - CCOMPANHIA ESTADUAL DE ÁGUA E ESGOTO  
 Tipo de Certame: Licitações CAIXA Número do Certame: 0647/2021  
 Número do item: 1

RECURSOS								
Social /	Cidade	Contato	Data da Manifestação	Responsável	Manifestação	Resposta	Anexo Licitante	Anexo Comprador

27 AGO 2020

745 G

ILUSTRÍSSIMO SENHOR PREGOEIRO NO PREGÃO ELETRÔNICO Nº. 647/2021 DA COMPANHIA ESTADUAL DE ÁGUAS E ESGOTOS S/A - CEDAE DO RIO DE JANEIRO, A CARL ZEISS DO BRASIL LTDA., pessoa jurídica de direito privado, inscrita no

CNPJ/MF sob o nº 33.131.079/0007-34, com sede na Rodovia Antônio Heil, nº 1001, Km 01, Armazém G11, Bairro Itaipava S/A

CEP: 88316-001 - Itajaí / SC, por seus representantes legais, vem à presença de Vossa Senhoria para tempestivamente apresentar RECURSO ADMINISTRATIVO à decisão que declarou vencedora a empresa Olympus Optical do Brasil Ltda, inscrita no CNPJ/MF sob o nº.

04.937.243/0001-01, em relação ao item 01 do Pregão Eletrônico nº 647/2021, através de MEMORIAIS DE RECURSO ADMINISTRATIVO que apresentamos no arquivo anexo.

CONHEÇO e DOU PROVIMENTO ao recurso interposto pela empresa CARL ZEISS DO BRASIL LTDA, desclassificando a proposta da empresa OLYMPUS OPTICAL DO BRASIL LTDA, conforme documento em anexo.

RECURSO ADMINISTRATIVO - Resposta: completa recurso  
CARL ZEISS - PE 647 2021  
CEDAE.pdf ZEISS\_F 647\_202

31.079/0007- L ZEISS DO L LTDA.

SAC PAULO / SP

regiane.bressan@zeiss.com (11) - 5693-5522

05/11/2021 11:30

Rhiana Barros

anterior | próxima

EXPORTAR PARA EXCEL

EXPORTAR PARA PDF

VOLTAR

Belo Horizonte, 29 de novembro de 2021.  
**PROPOSTA Nº: 325 – 2021.**

**À**  
**COMPANHIA ESTADUAL DE ÁGUAS E ESGOTOS (CEDAE)**  
**SECRETARIA DE ESTADO DA CASA CIVIL - SECC**  
**ASSESSORIA DE LICITAÇÕES – DAD-3**  
**PREGÃO ELETRÔNICO 647/2021 – DAD-3**  
**PROCESSO ADMINISTRATIVO E-12/800.593/2020**

**BIOMA CIENTIFICA EIRELI - EPP** - Estabelecida á Rua Ernesto Austin, 307 – Bairro Boa Vista – CEP 31060-430 - Belo Horizonte – MG - Telefone: (31) 3485-6319 – Celular: (31) 99973-9386 – E-mail: [bioma@biomacientifica.com.br](mailto:bioma@biomacientifica.com.br) - CNPJ 07.993.655/0001-57 – Inscrição Estadual: 001.515.603.00-84. Apresenta proposta de preços dos equipamentos & produtos, conforme abaixo discriminado:

ITEM	QTE	DESCRIÇÃO	UNIT. R\$	TOTAL R\$
01	01	<p>Microscópio Biológico Invertido Trinocular tipo Siedentopf para trabalhos avançados de investigações em "Campo Claro, Contraste de Fase, DIC e Fluorescência" e luz transmitida na Pesquisa, Ensino e Rotinas Biológicas, apresentando gama de aumentos 100x, 200x, 400x (retrátil), 600x (retrátil). Fabricante/Marca: NEXCOPE SCIENTIFIC – Modelo (#NIB910FL).</p> <p>»Cabeçote de Visualização Trinocular Seidentopf (Lente Bertrand embutida), inclinada a 45°. Distância interpupilar 47-78mm. O dispositivo de "Lente Bertrand" embutido, ao passar para o caminho da luz, pode ser usado para observar o objetivo alvo, com o mesmo papel que o telescópio de centragem.</p> <p>»Objetivas Semi-Apocromáticas Fluorescentes N-iPLFN PH Plan S-APO de Ótica Infinita com tecnologia de revestimento multicamada para trabalhos avançados de investigações em "Campo Claro, Contraste de Fase, Polarização, DIC e Fluorescência". Elimina de maneira eficaz problemas de imagem como curvatura de campo, podem compensar aberrações esféricas e cromáticas, aberração do ultravioleta ao infravermelho próximo e outros problemas de imagem. As Objetivas Semi-Apocromáticas Fluorescentes N-iPLFN PH Plan S-APO de 20x e 40x têm um anel de calibração embutido que corrige a diferença de cobertura causada pelo padrão não espessura da lamela. Propriedades de fluorescência altamente sensíveis garantem nitidez, clareza e reprodução de cores das imagem.</p> <p>»Conjunto 3 Oculares de grande campo visual de SW10X/22mm ; SW10x/25 mm de diâmetro, para portadores de óculos ou não, sendo uma delas insertavel de retículo micrométrico e protetores oculares incorporado, com tratamento anti fungo. A ocular adota um design sem distorção de campo plano para impedir que a borda do campo seja imaginária e dispersa por luz. Comprimento do tubo 200mm, distância parfocal 60mm, Rosca "M25 x 0.75", vidro de cobertura 0,17 mm.</p> <p>»Moldura de iluminação inclinável: O quadro de iluminação basculante, garante um grande espaço de trabalho para o usuário alternar as amostras.</p> <p>»Display LCD apresenta todas as informações de funcionalidade das objetivas , filtros de fluorescência e controle da Intensidade da iluminação transmitida.</p> <p>»Contraste de Fase: Usando alterações no índice de refração, microscopia de alto contraste com imagens de amostras transparentes, podem ser obtidas com a técnica de observação contraste de fase. A vantagem é que os detalhes da imagem da célula viva, pode ser obtida sem manchas e corantes fluorescentes. Faixa de aplicação: Células vivas em cultura, Microorganismo, Lâmina de tecido, Escamas subcelulares (incluindo núcleos celulares e organelas).</p> <p>»DIC é uma tecnologia ótica econômica que não requer ótica cara. O contraste de gravação usa apenas o campo brilhante, controles deslizantes de ajuste de contraste objetivo e bifásico. Para amostras mais espessa, como células-tronco pluripotentes induzidas, o DIC fornece uma imagem pseudo-tridimensional sem brilho. Halo é geralmente visto com observações tradicionais de contraste de fase. Além disso, o DIC pode usar pratos de cultura de vidro, que é uma observação altamente técnica aplicável.</p> <p>»Usando a mais recente tecnologia de revestimento para eliminação de ondulação secundária, o corte é mais nítido, a taxa de transmissão de fluorescência e a eficiência da detecção são maiores.</p>	364.700,00	364.700,00

747 G

**Belo Horizonte, 29 de novembro de 2021.**  
**PROPOSTA Nº: 325 - 2021.**

»Várias portas de saída de imagem comutadas pelo Turnplate, incluindo porta esquerda / porta direita / oculares; Relação de divisão: esquerda / ocular = 100/0, direita / ocular = 80/20 ou 0/100.

»Relação intermediária comutável, com uma operação suave da plataforma giratória, a ampliação pode atingir comutação rápida de ampliação de 1X, 1,5X.

»Revólver (Sextuplo) com entalhe de prisma de DIC. Iluminação Transmítida externa com diafragma Kohler, Lâmpada Halógena 12V/100W ou LED 5Watts (100000 horas vida útil), intensidade de luz ajustável continuamente. O microscópio Green (NIB900 series), alcança o amplo campo de visão de 25mm com oculares 10x para um conteúdo de observação mais abrangente e uma observação mais rápida da amostra.

»Estativa mecânica de 3 camadas (Charriot) de microscópio Invertida com comandos de focalização macro e micrométrica bilateral e coaxial. O estágio mecânico de três camadas de alto desempenho é flexível (inclinável/escamoteável) e preciso e está equipado com uma variedade de braços de montagem de palco para acomodar muitos tipos de garrafas de cultura e placas de Petri para células. Dotado de filtros para isolamento de calor montado diretamente na estiva com dispositivo para regulagem da potência luminosa. Ajuste Coaxial Grosso e Fino, com Movimento de 9mm (até 2mm, até 7mm), Curso grosseiro 2mm por rotação, curso fino 0,2mm por rotação. Botão flexível, disponível para diferentes estágios de tamanho pequeno.

»Platina retangular mecânica fixa de 215mm x 250mm e área de deslocamento móvel de 130mm x 85mm, fixamente montada com guia porta-objetos (charriot) com placa central em metal e vidro, incorporado e botões de movimentação X/Y coaxiais e verticais com controle a direita, baixo para posicionamento ergonômico, iluminador com transformador externo continuamente regulável embutido no topo de conexão a rede de 90V-240V, tubo iluminador centralizável com diafragma íris de campo para iluminação segundo Koehler, apoios de mãos em material anti-corrosivo, chave liga-desliga e fusível de proteção.

»Estão disponíveis vários suportes para diferentes recipientes de cultura como Placas de Petri de tamanhos diferentes, Microplacas 96 cavidades, Frascos de Suporte Universal de Lâminas, Suporte Placa Terasaki, Suportes de Placa Petri Ø35/54mm, Suporte para câmaras de Utermohi com régua milimetrada para estabelecimentos de posições padronizadas nas coordenadas X e Y, filtro luz do dia, filtro neutro, filtro verde ortocromático, Retículo micrométrico com divisão de 100 partes e escala 1 mm, Lâmina para calibração do retículo: Lâmina micrométrica com 5 traços com intervalos de 1 mm e 100 traços com intervalos de 10µm, Retículo micrométrico 10:100 mm em cruz e Retículo Whipple. Frasco óleo de imersão 100ml.

»Relação intermediária comutável: Com uma operação suave da plataforma giratória, a ampliação pode atingir comutação rápida de 1x, 1,5x.

»Condensador de torre de longa distância de trabalho, NA 0.55, WD = 26mm, com 6 módulos para Campo Claro, Contraste de fase, Campo Escuro, Polarização, DIC e Epifluorescência. Lente frontal escamoteável e intercambiável, conjunto macro e micrométrico bilateral e coaxial com ajuste de torque de pressão e proteção para platina para evitar quebras de lâminas, com presilha para duas lâminas.

»Operação simples e rápida, controle deslizante de diafragma: No caminho óptico da Epi-iluminação, diafragmas de campo, diafragmas de abertura e inserções de filtro, três tipos diferentes de controles deslizantes de luz indicam a versatilidade do NIB900 na pesquisa de células vivas. Quando usada com diafragmas de abertura e inserções de filtro de fluorescência, a intensidade ideal de fluorescência pode ser ajustada de acordo com o módulo e os objetivos selecionados de fluorescência.

»Carrossel do módulo de excitação por fluorescência é mais fácil e flexível. A estrutura rotativa multifuncional de seis estações pode ser facilmente removida da unidade principal para facilitar a substituição de vários módulos de excitação fluorescente.

»Todos os componentes são forjados em metal de longa durabilidade com pintura ultra-resistente à corrosão e com limpeza facilitada evitando manchas

748 G

**Belo Horizonte, 29 de novembro de 2021.**  
**PROPOSTA Nº: 325 - 2021.**

de tempo. Os componentes ópticos são todos em cristal óptico com tratamento anti-fungus. Os knobs e botões de manuseio recebem recobrimento emborrachado tornando ergonômico e possibilitando o uso de detergente de limpeza. A conexão é rede de 90V até 240V com reconhecimento automático evitando curto circuito e danos por conexão errada e ainda promove iluminação constante e homogênea em qualquer voltagem ou durante as variações da voltagem.

»As Objetivas SemiApocromáticas Fluorescentes (N-iPLFN PH Plan S-APO) possuem Comprimento do tubo 200mm, Distância Parfocal 60mm, Rosca de parafuso M25 x 0,75, vidro de cobertura 0,17mm.

»As Objetivas SemiApocromáticas Fluorescentes (N-iPLFN PH Plan S-APO) de 10X têm um anel de calibração/correção embutido para ajuste de espessura da placa entre 0.1-1.2mm.

»As Objetivas SemiApocromáticas Fluorescentes N-iPLFN PH Plan S-APO de 20X e 40X têm um anel de calibração/correção embutido para ajuste de espessura da placa entre 0.1-2,0mm.

»As Objetivas SemiApocromáticas Fluorescentes (N-iPLFN PH Plan S-APO) de 60X têm um anel de calibração/correção embutido para ajuste de espessura da placa entre 0.1-1.3mm.

»As Objetivas SemiApocromáticas Fluorescentes (N-iPLFN PH Plan S-APO) de 40X/60X permitem a utilização com placas de petri e lamínulas (0,17mm) sem prejuízo na qualidade das imagens.

»As Objetivas SemiApocromáticas Fluorescentes (N-iPLFN PH Plan S-APO) de 4X/10X/20X/40X/60X, podem ser utilizadas para aplicações nas técnicas de Microscopia Óptica (Campo Claro, Campo Escuro, Contraste de Fase, Polarização, DIC e Fluorescência).

»As Objetivas SemiApocromáticas Fluorescentes (N-iPLFN Plan S-APO) de 4X/10X/20X/40X/60X, 100X, podem ser utilizadas para aplicações nas técnicas de Microscopia Óptica (Campo Claro, Campo Escuro, Polarização e Fluorescência).

»Objetiva SemiApocromática Fluorescente 10X PH (0.30NA/7.4WD/CG1.2)

»Objetiva SemiApocromática Fluorescente 20X PH (0.45NA/7.5-8.8WD/CG 0-2)

»Objetiva SemiApocromática Fluorescente 40X PH (0.60NA/3-4.4WD/CG 0-2)

»Objetiva SemiApocromática Fluorescente 60X PH (0.70NA/1.8-2.6WD/CG 1.3)

»Objetiva SemiApocromática Fluorescente 100X/Oleo (1.45NA/0.17WD)

»Oculares SW10x/22, SW10x/25 (3 peças)

»Ocular telescópica para centralização Objetivas 10X, 20X, 40X, 60X de Contraste de Fase (PH).

»Lâmpada sobressalentes de Mercúrio HBO 100W (2 peças)

»Capa plástica de proteção contra deposição de poeira. Manual de instruções.

»Adaptadores C-Mount 0.5X, 1X para Câmera de fotomicrografia digital.

»Conjunto de acessórios completos para aplicação da técnica DIC composto de: Slides com Lentes DIC 10X, 20X, 40X (Inserida no Revólver das Objetivas); Lente Polarizadora 10X, 20X, 40X (Montada no Condensador), com controle deslizante do Analisador.

- ❖ **Modulo de Epi-Fluorescência** com lâmpada de mercúrio HBO 100W de alta pressão e altíssimo desempenho, com vida útil estimada em 300 horas, possui amplo comprimento de onda, garantindo excitação eficiente em todas as faixas. A fonte de alimentação da lâmpada de mercúrio HBO foi projetada para ser refrigerada a ar com baixo ruído e tensão estável. Composto de: Caixa de lâmpadas equipadas com filtros de proteção de calor e difusor para distribuição uniforme de iluminação com lentes coletora e espelho refletor, knob para centralização e focalização da lâmpada; Iluminador refletido com suporte intercambiável para acomodar até 6 cubos com filtros de fluorescência simultaneamente; Filtro e supressor de luz comutável; Unidade de ignição e fonte de alimentação de conexão á rede de 110V/220V em conjunto prático com contador de horas, chave liga desliga e fusível de segurança.

- ❖ **Filtro Fluorescência FL-FITC (Excitação BP460-495nm/Espeho Dicroico**

**Belo Horizonte, 29 de novembro de 2021.**  
**PROPOSTA Nº: 325 - 2021.**

- ❖ Filtro Fluorescência FL-DAPI (Excitação BP360-390nm/Espelho Dicroico DM4-15nm/Filtro Emissão BA435-485nm).
- ❖ Filtro de Fluorescência (TRITC/RODAMINA) excitação (BP528-553, Espelho Dicroico DM565 e Filtro Emissão BA578-633).
- ❖ Filtro Fluorescência FL-UV (Excitação BP330-385nm/Espelho Dicroico DM4-10nm/ Filtro Emissão BA4201F).

# Validade da proposta: 60 dias.

# Prazo para entrega: 04 (quatro) meses.

# Declaramos que nos preços propostos estão incluídos todos os custos operacionais, frete, seguros, encargos proventuários, trabalhistas, tributários, comerciais e quaisquer outros que incidam, direta ou indiretamente, e demais despesas decorrentes da execução do objeto desta licitação.


# BIOMA CIENTIFICA EIRELI EPP, por intermédio de seu representante legal abaixo identificado, declara, sob as penalidades da lei, para fins de participação no Pregão Eletrônico nº 647/2021, que.: Responsabiliza-se pelas transações efetuadas em seu nome, assumindo como firmes e verdadeiras suas propostas e lances, inclusive os atos praticados diretamente ou por seu representante, não cabendo à CEDAE responsabilidade por eventuais danos decorrentes de uso indevido da senha, ainda que por terceiros. Os materiais ofertados atendem integralmente às especificações e condições do presente edital.

# Garantia: 12 meses.

# Condições de pagamento: 30 dias.

# Dados Bancários: Banco Bradesco S/A - Agência 0464-2 - Conta Corrente: 0011512-6

Atenciosamente,



Marcelle Ribeiro Rodrigues  
Sócio Administrador  
RG M3-216.606 SSP/MG  
CPF 574.989.116-04  
CRBIO 93238/04-D

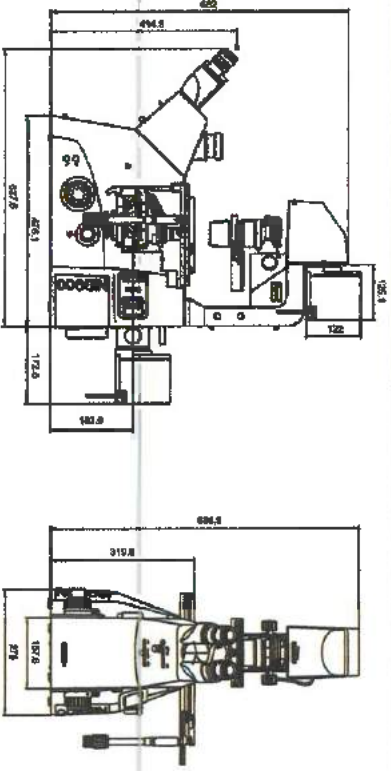


27 AGO 2020

NIB900 Series Especificações Microscópio Invertido	
NIB900	NIB910-FL
Sistema Optico	Sistema optico infinito NIS
Oculares	• SW10X/22 • SW10X/25 • EW12.5X/17.5 • WF15X/16 • WF20X/12
Cabeçote	Cabeça Trinocular Seidenhopf (lente bertrand embutida), inclinada 45° Distância Interpupilar 47-76mm
Objetivas	N-PLAN PH Plan S-AP0 Fase Contraste Objetivas/N-PLAN Plan S-AP0 Objetivas
Revolver	Porta-objetivas sextuplo com ranhura para sistema DIC
Condensador	Condensador de torre longa distância trabalho, NA 0.55, WD=26mm, com 6 Módulos Campo Claro, Escuro, Contraste Fase, POL, DIC, FL
Transmissão Iluminação	Iluminação Transmissão: Lâmpada Halogenina 12V/100W ou LED SW; Iluminação Kohler
Epi-Iluminação	Epi-Iluminação: Lâmpada Mercurio HBO 100W Epi-Iluminação: Lâmpada LED SW
Sistema Foco/gem	Ajuste coaxial grosso e fino, alcance mecânico de 9 mm (porta cima 2 mm, para baixo 7 mm), curso grosso de 2 mm por rotação, curso fino de 0,2 mm por rotação
Estágio	Estágio mecânico de 3 camadas, alcance móvel 120x85 mm, Bolaê fixável para diferentes tamanhos de estágios, Suporte Terastak, suporte para placa de Petri 6038mm, 654mm
Estágio Auxiliar	Ampliação 0.5X, 1X, 1.5X
Ampliação Intermediária	
Saida Imagem	Varias portas saída imagem controlada, incluindo porta esquerda / porta direita / oculares; Razão de divisão: Esquerda / Ocular = 100/0, Direita / Ocular = 80/20 ou 0/100
Método Observação	Campo Claro, Contraste Fase & DIC
Acetado Epi-fluorescente	Carrusel Epi-fluorescente de 8 posições com filtras Sistema Iluminação Epi-fluorescente Lâmpada HBO Fonte Alimentação: NFP-1N 100W Lâmpada HBO.

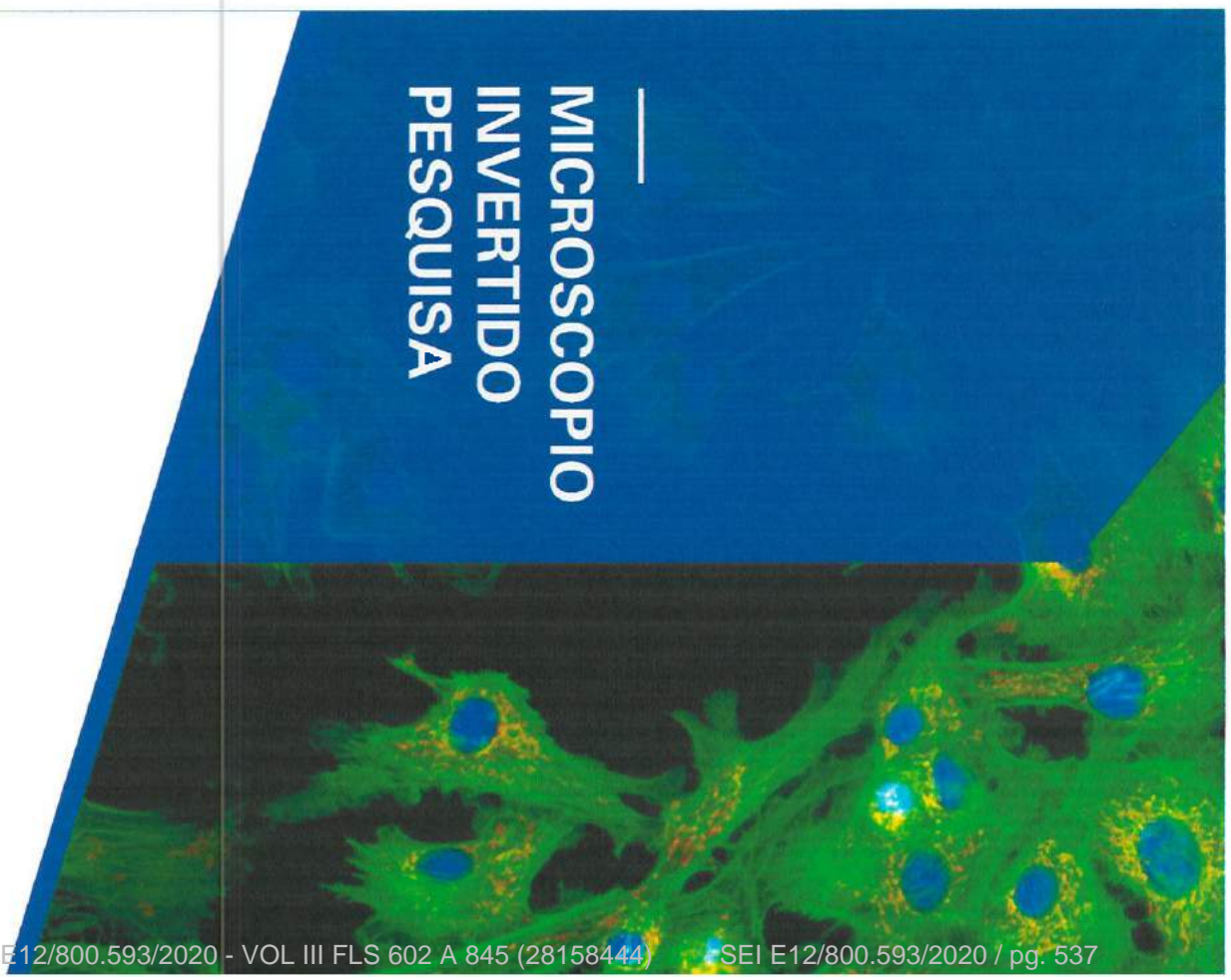
Dimensão

Unit: mm



NINGBO YONGKIN OPTICS CO., LTD.  
 Id. No. 385 Mingliu Road, Hi-Tech Industry Park, Ningbo, China.  
 10088-574-87915339  
 30088-574-87915348  
 mail: LF@yopt.com  
 tpc://www.yopt.com

Invention Patent:CN200910099938.2 Invention Patent:CN201110140741.6 Inve Patent:CN201210005692.X



# MICROSCOPIO INVERTIDO PESQUISA

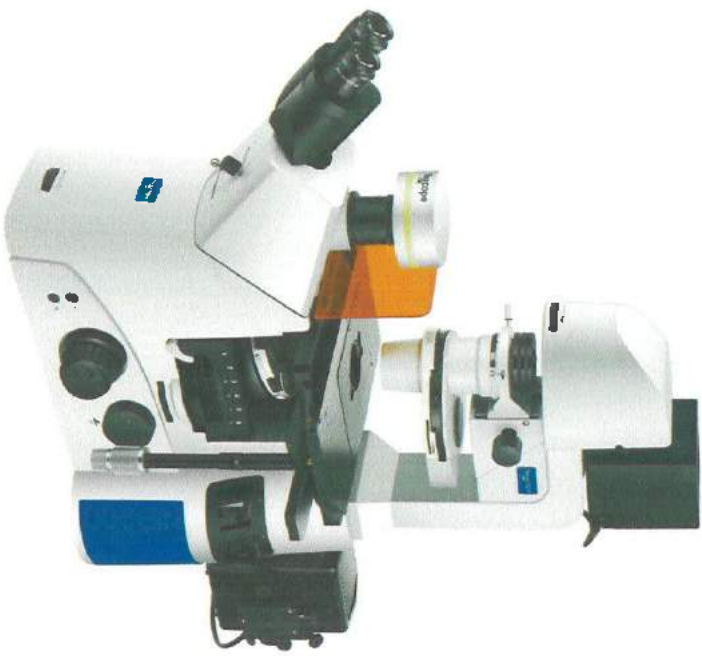
# NIB900

SERIES  
 MICROSCOPIO INVERTIDO PESQUISA



# Espaço de expansão para atender às necessidades de Pesquisa de extensibilidade

## Ajuda no avanço da pesquisa de ciências da vida



### Fácil Operação

#### Observação Eficiente e Confortável

Fácil de operar, potente, Resável e econômica, NEXCOPE usa sistemas ópticos científicos na pesquisa — o sistema óptico NIS60 fornece uma garantia confiável de qualidade óptica.

#### Controle Iluminação Conveniente

Botões controle microscópio invertido científico NIB910 são bem definidos e fáceis de operar. Eles podem simplificar o fluxo de trabalho. Exemplos: O interruptor de iluminação de transmissão e o botão de controle do obturador com iluminação Epi-fluorescente estão dispostos no lado direito da máquina.



#### Condensador encontra vários

##### Requisitos de Testes

Campo claro, contraste de fase, métodos de observação DIC, fornece o método de escolha para seu experimento



#### Razão Intermediária Computável

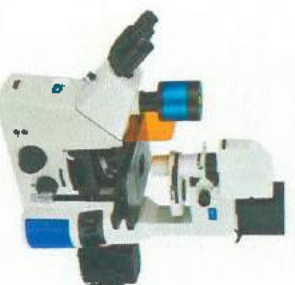
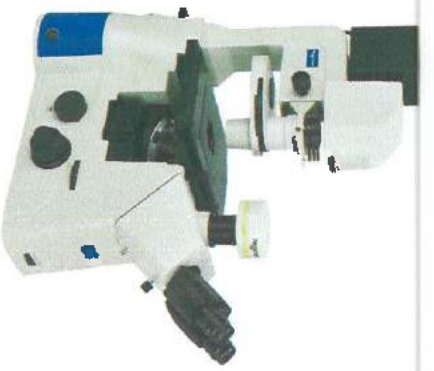
Com uma operação suave da mesa giratória, a sítio intermediária pode atingir mudança rápida de 1x, 1



### Dois Modelos Disponíveis

#### Modelo Básico NIB910 e Modelo Fluorescente NIB910-FL

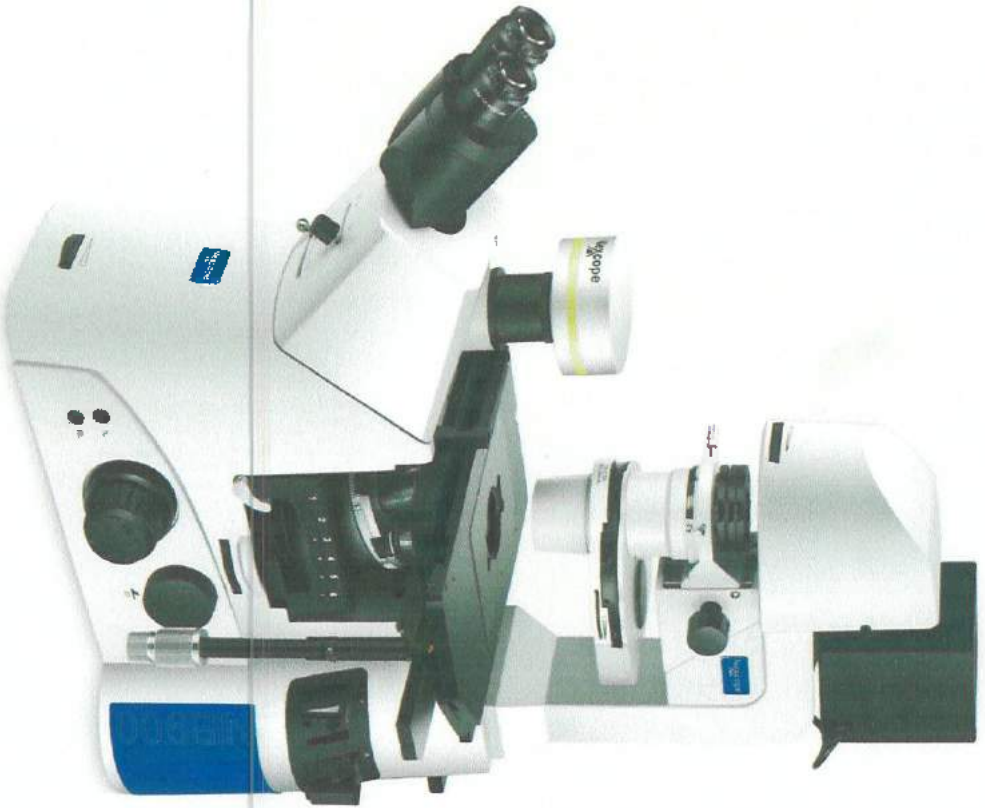
Disponível em dois modelos para atender às suas diferentes necessidades: o NIB910 Transmissivo e o NIB910-FL Fluorescente. A iluminação transmitida usa lâmpadas halógenas de alto brilho (opcional LED) para garantir brilho consistente em todo o campo. A lâmpada mercúrio HBO Epi-Fluorescente ou LED, possui amplo comprimento de onda, garantindo excitação eficiente em bandas.



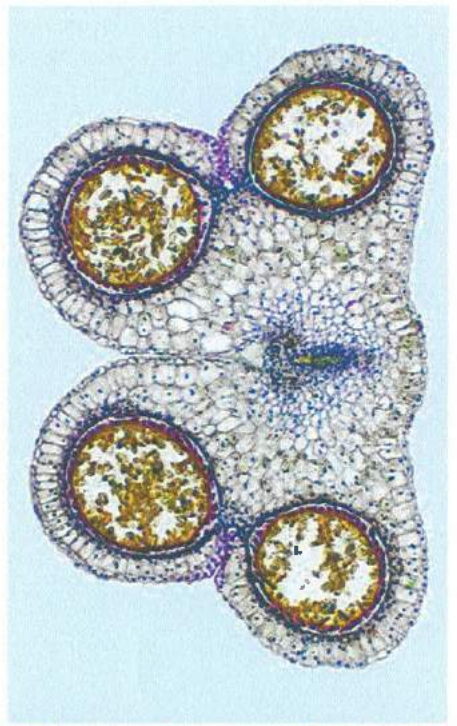
NIB910

NIB910-FL

NIB910



MICROSCÓPIO INVERTIDO PESQUISA



### NIB910 Modelo Básico

Design modular oferece uma variedade de métodos flexíveis de imagem

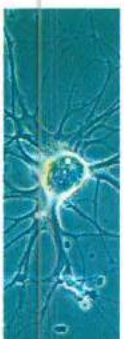
#### Campo Claro

O sistema óptico infinito NIS excelsão, combinado com as objetivas fluorescentes semiparaxiais, elimina efetivamente problemas de imagem, como curvatura de campo, aberração cromática, aberração esférica, coma e outros problemas de imagem. A imagem é mais brilhante e todas as ampliações estão disponíveis em super resolução e revelamento superiores.



#### Contraste de Fase

O contraste de fase é uma técnica de contraste óptico e fase objetiva de contraste e um anel de concentração de alta eficiência. Lâmpadas fornecem uma fonte de luz para o sistema e imagens claras mesmo em grandes

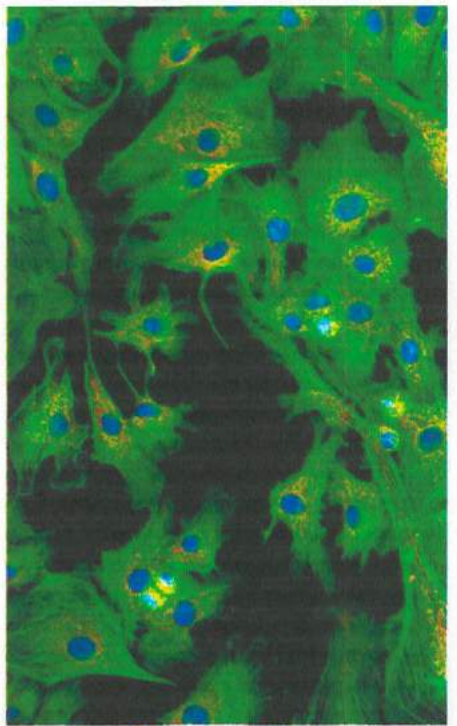
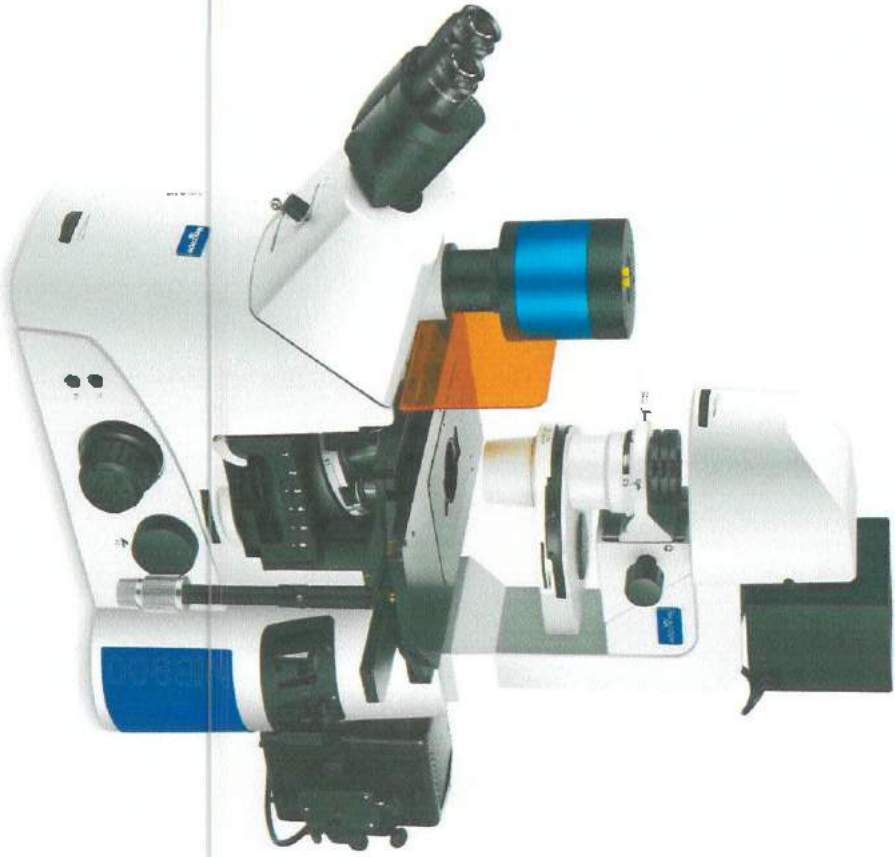


#### Interferência Diferencial (Contraste)

DIC é uma tecnologia óptica econômica que não requer lâmpada. O contraste de granação usa apenas o campo claro contido deslizando de ajuste de contraste objetivo e de duas fases. Para mais grossas amostras, como células tronco, junções, tecidos, DIC fornece uma imagem pseudo-tridimensional sem reflexos. Hálo geralmente é visto com observações de contraste de fase tradicional. Além disso, o DIC pode usar pratos de cultura de vidro, que é uma observação altamente aplicável técnica.



NIB910-FL



### NIB910-FL

## Modelo Fluorescente

Fornecer Alta Resolução Imagens Fluorescentes

Usando mais recente Tecnologia Revestimento

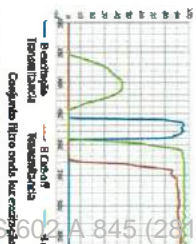
Usando a mais recente tecnologia avançada de revestimento de eliminação de corruções secundária, o corte é mais nítido, a taxa de transmissão de fluorescência e a eficiência de detecção são maiores.

### Observação Fluorescente Confortável

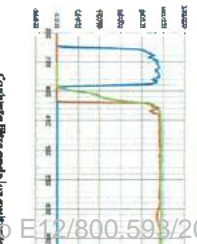
Todos os componentes do filtro fluorescente são equipados com filtros de cores de altíssimo desempenho. O suporte de iluminação fluorescente é capaz de instalar seis bancos de filtros coloridos, capazes de gerar imagens de uma variedade de espécimes manchados ao mesmo tempo. A fluorescência de alta sensibilidade pode alcançar resultados de imagem brilhantes e de alto contraste. As tecnologias de revestimento líderes também reduzem a dispersão de luz e a fluorescência espontânea, garantindo uma taxa de ruído mais alta.



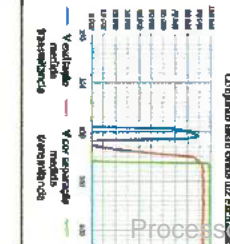
Conjunto filtro onda luz excitação



Conjunto filtro onda luz excitação



Conjunto filtro onda luz excitação



# Observação clara com variedade de corantes Fluorescentes

## Carrossel do Módulo de Excitação por Fluorescência: Mais Fácil e Flexível

A estrutura rotativa multifuncional de seis estações pode ser facilmente removida da unidade principal para facilitar a substituição de vários módulos de excitação fluorescentes.



## Operação Simples e Rápida, Controle deslizante do diafragma

No caminho óptico da Epi-Iluminação, diafragmas de campo, diafragmas de abertura e inserções de filtro, três tipos diferentes de controles deslizantes de luz indicam a versatilidade do N1800 na pesquisa de células vivas. Quando usado com diafragmas de abertura e inserções de filtro de fluorescência, a intensidade de fluorescência ideal pode ser ajustada de acordo com o módulo de fluorescência e objetivos selecionados.



# Crie Microscópio Pessoal

## Cabeça Visão Lentes Bertrand

O dispositivo de lente Bertrand embudido, ao se mover para o caminho da luz, pode ser usado para observar o eixo do objeto, para o mesmo papel que o microscópio de contraste.



## Platina Mecânica Removível

O estágio mecânico de três camadas de alto desempenho é flexível e preciso e está equipado com uma variedade de braços de montagem de palco para acomodar muitos tipos de flocos de cultura e placas de petri de células.



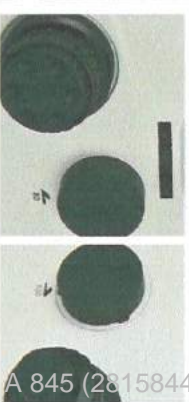
## Quadro Iluminacao Inclinaivel

O quadro de iluminação inclinaível garante um amplo espaço de trabalho para o usuário alterar os amostras.



## Varias Portas Saída de Imagem

Placa giratória de seleção de caminho óptico está localizada esquerda para facilitar a distribuição de imagens ópticas diferentes, fornecendo espaços adicionais para mais apli



## Accessorios

### Estágio de Carga

Equipado com suporte Tevasaki, placas de 96 poços, Ø38mm, Ø54mm, suporte de placa de Petri para atender a uma variedade de necessidades de experimentos.



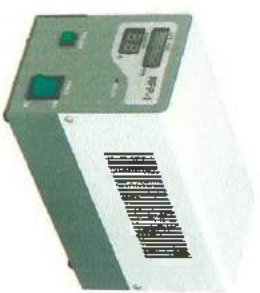
### Adaptador Camera

Suportes 0.4x, 0.5x, 1x C-mount escolha do usuário, para conexão camera e outros sistema aquisição de im



## Fonte Alimentação HBO Lampada Mercurio

A fonte de alimentação para a lâmpada de mercúrio HBO é projetada para ser resfriada a ar com baixo ruído e voltagem suave. O único automático o tempo de uso de memória e o tempo de desligamento podem garantir o máximo resfriamento da lâmpada de mercúrio, protege a vida útil da lâmpada de mercúrio e melhora o desempenho mecânico.



## N-IP-LFN PH

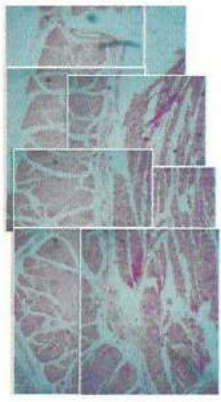
### Objetiva Plan Semi-apocromatica

Tecnologia de revestimento multilaminar: As Objetivas Semi-apocromáticas Fluorescentes N-IP-LFN PH Plan S-AP0 de 20X a 40X têm um nível de calibração/correção embudido para ajuste de espessura da placa entre 0-3,0mm.



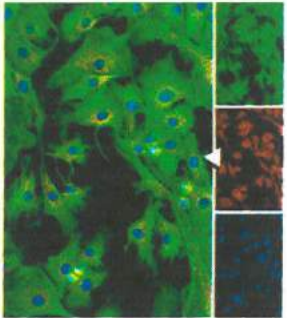
## Nova Revolução em Microscópio de Observação

Hoje, com o ambiente de trabalho e as pesquisas que requerem ferramentas para se adaptar ao fluxo de trabalho de cada indivíduo, o NOKS Básico software de análise de imagem microscópica permite perfeita integração entre aquisição, processamento, medição e microscópio. O NOKS Basic fornece acesso às ferramentas de observação para os sistemas operacionais populares de hoje.



### Costura Rápida

Ao adquirir e importar imagens em tempo real, o software pode costurar rapidamente imagens grande e de alta resolução

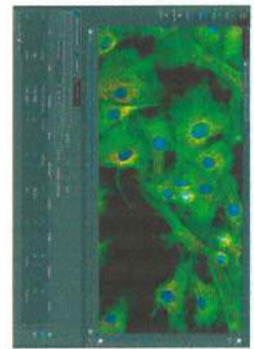


### Síntese Imagem Fluorescente

Ao adquirir ou importar imagens de diferentes portas fluorescentes, o usuário pode obter uma imagem após a síntese da fluorescência, podendo ajustar o desfoqueamento X,Y.

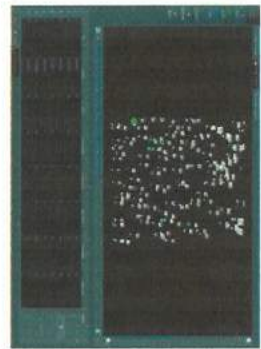
### Função de Medição

Em observações de células, as funções de medição são obrigatórias. Para determinar o tamanho da célula, lacuna celular, comprimento axonal e outros dados. O software fornece métodos de distância, ângulo, retângulo, círculo, elipse, etc.



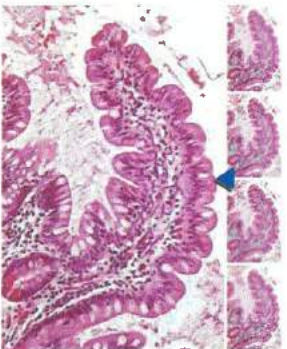
### Contagem de células

Personalização dos requisitos de contagem automática de células, incluindo tamanho, localização, volume, perfino, brilho, etc. Todos os dados e imagens processadas podem ser salvas em Excel.

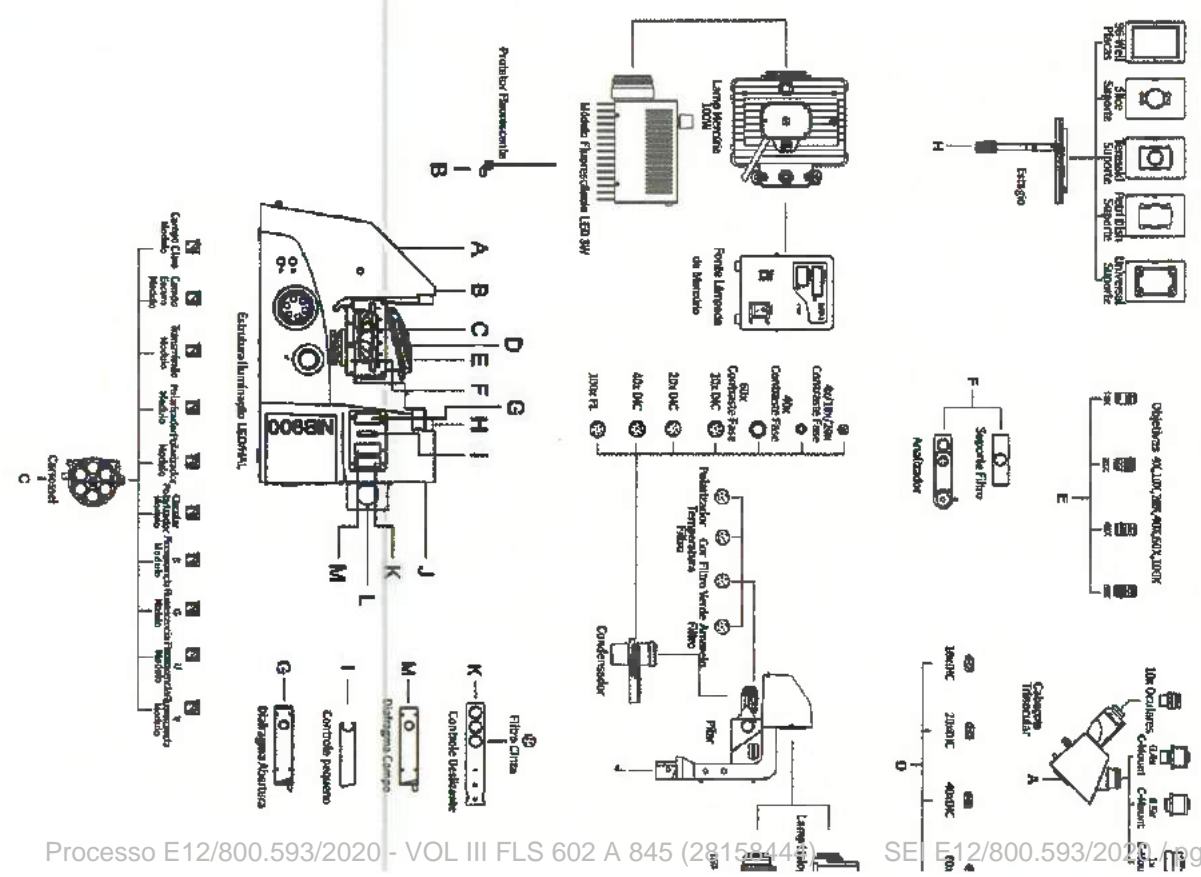


### Profundidade Fuso de Campo

O usuário pode adquirir várias imagens de diferentes distâncias focais e sincronizando uma saída de imagem.



### NIB900 Series Sistema Diagrama



REPÚBLICA FEDERATIVA DO BRASIL

**CONSELHO REGIONAL DE BIOLOGIA**  
CRBio-04

CÉDULA DE IDENTIDADE PROFISSIONAL DE BIÓLOGO

REG. Nº: **93238/04-D** HOMOLOGADO: **04/02/2013** EXPEDIDO/A: **07/02/2013 - MG**

NOME: **MARCELO RIBEIRO RODRIGUES**

FILIAÇÃO: **ELDEU AFRONSO RODRIGUES**  
**HELENA RIBEIRO RODRIGUES**

NACIONALIDADE: **BRASILEIRA** NATURAL DE: **BELO HORIZONTE - MG**

NASCIMENTO(A): **09/02/1966** C.C.: **974.989.116-04**

REG. GERAL: **MG3216606** ÓRGÃO EXPEDIDOR: **SSP - MG**

*Roberto Carlos Ribeiro*  
PRESIDENTE DO CRBio

VALIDA EM TODO O TERRITÓRIO NACIONAL

VALE COMO DOCUMENTO DE IDENTIDADE E TEM FE PÚBLICA

COLAÇÃO DE GRAU: **14/12/2002** PELA: **UMFORMIG**

TIPO SANGÜÍNEO: **A-** FATOR Rh: **-**

POLEGAR DIREITO

LEI Nº 6.206 DE 07/05/75

CARTÓRIO DE REGISTRO CIVIL DAS PESSOAS NATURAIS E TABELIONATO  
Av. Contagem, 1804 - Lj. 01 - B. Ana Lúcia - Dist. Carv. de Brito | **ISABELLA STEFANY DA SILVA**  
Sabará - MG - Tel.: (31) 3468-8888 | Tabelião

**AUTENTICAÇÃO**

Esta cópia confere com o original apresentado.  
Sabará, 07/11/2018

Boa fé. Em testemunho da verdade.

*Isabella Stefany da Silva*  
ISABELLA STEFANY DA SILVA - ESCRIVENTE AUTORIZADA



ENCL. 4,53 REC. 0,27 ITC 1,49 ISS 0,09 TOTAL: 6,39

VALIDO SOMENTE COM O SELO DE AUTENTICAÇÃO DESEMPENHADO EM PRESENCIA DO TABELIÃO

Cartório de Registro Civil das Pessoas Naturais e Tabelionato  
de Sabará - MG

**Selo de Fiscalização**  
AUTENTICAÇÃO  
CHX 13363

**EM BRANCO**

 Ministério da Economia Secretaria de Governo Digital Departamento Nacional de Registro Empresarial e Integração Secretaria de Estado de Fazenda de Minas Gerais			Nº DO PROTOCOLO (Uso da Junta Comercial)				
NIRE (da sede ou filial, quando a sede for em outra UF)		Código da Natureza Jurídica	Nº de Matrícula do Agente Auxiliar do Comércio				
31600470119		2305					
1 - REQUERIMENTO							
ILMO(A). SR.(A) PRESIDENTE DA Junta Comercial do Estado de Minas Gerais							
Nome: <b>BIOMA CIENTIFICA EIRELI - EPP</b> (da Empresa ou do Agente Auxiliar do Comércio)							
requer a V.Sª o deferimento do seguinte ato:				Nº FCN/REMP  MGP1900815144			
Nº DE VIAS	CÓDIGO DO ATO	CÓDIGO DO EVENTO	QTDE	DESCRIÇÃO DO ATO / EVENTO			
1	002			ALTERAÇÃO			
		2244	1	ALTERAÇÃO DE ATIVIDADES ECONOMICAS (PRINCIPAL E SECUNDARIAS)			
<table border="0" style="width: 100%;"> <tr> <td style="width: 50%; vertical-align: top;">           BELO HORIZONTE            Local             5 Novembro 2019            Data         </td> <td style="width: 50%; vertical-align: top;">           Representante Legal da Empresa / Agente Auxiliar do Comércio:            Nome: _____            Assinatura: _____            Telefone de Contato: _____         </td> </tr> </table>						BELO HORIZONTE Local  5 Novembro 2019 Data	Representante Legal da Empresa / Agente Auxiliar do Comércio: Nome: _____ Assinatura: _____ Telefone de Contato: _____
BELO HORIZONTE Local  5 Novembro 2019 Data	Representante Legal da Empresa / Agente Auxiliar do Comércio: Nome: _____ Assinatura: _____ Telefone de Contato: _____						
2 - USO DA JUNTA COMERCIAL							
<input type="checkbox"/> DECISÃO SINGULAR			<input type="checkbox"/> DECISÃO COLEGIADA				
Nome(s) Empresarial(ais) igual(ais) ou semelhante(s):			<input type="checkbox"/> SIM		Processo em Ordem À decisão  ____/____/____ Data  _____ Responsável		
<input type="checkbox"/> NÃO			<input type="checkbox"/> NÃO				
____/____/____ Data			____/____/____ Data				
_____ Responsável			_____ Responsável				
DECISÃO SINGULAR							
<input type="checkbox"/> Processo em exigência. (Vide despacho em folha anexa)		2ª Exigência	3ª Exigência	4ª Exigência	5ª Exigência		
<input type="checkbox"/> Processo deferido. Publique-se e archive-se.		<input type="checkbox"/>	<input type="checkbox"/>	<input type="checkbox"/>	<input type="checkbox"/>		
<input type="checkbox"/> Processo indeferido. Publique-se.							
				____/____/____ Data	_____ Responsável		
DECISÃO COLEGIADA							
<input type="checkbox"/> Processo em exigência. (Vide despacho em folha anexa)		2ª Exigência	3ª Exigência	4ª Exigência	5ª Exigência		
<input type="checkbox"/> Processo deferido. Publique-se e archive-se.		<input type="checkbox"/>	<input type="checkbox"/>	<input type="checkbox"/>	<input type="checkbox"/>		
<input type="checkbox"/> Processo indeferido. Publique-se.							
				_____ Vogal	_____ Vogal		
____/____/____ Data		_____ Presidente da _____ Turma					
OBSERVAÇÕES							







# JUNTA COMERCIAL DO ESTADO DE MINAS GERAIS

Registro Digital

## Capa de Processo

Identificação do Processo		
Número do Protocolo	Número do Processo Módulo Integrador	Data
19/496.804-9	MGP1900815144	05/11/2019

Identificação do(s) Assinante(s)	
CPF	Nome
574.989.116-04	MARCELO RIBEIRO RODRIGUES



**ALTERAÇÃO CONTRATUAL**  
**EMPRESA INDIVIDUAL DE RESPONSABILIDADE LIMITADA – EIRELI**  
**BIOMA CIENTÍFICA EIRELI – EPP**

**MARCELO RIBEIRO RODRIGUES**, brasileiro, casado sob o regime de comunhão parcial de bens, empresário, nascido em 09/02/1965, inscrito no CPF nº.574.989.116-04 e portador da Carteira de Identidade nº. MG-3.216.606, expedida pela Secretaria de Segurança Pública do Estado de Minas Gerais, residente e domiciliado em Belo Horizonte/MG na Rua Ernesto Austin, nº. 311, Bairro Boa Vista, CEP 31060-430, único sócio da Empresa Individual de Responsabilidade Limitada - Eireli, **BIOMA CIENTÍFICA EIRELI - EPP**, estabelecida na Rua Ernesto Austin, nº 307, em Belo Horizonte/MG, Bairro Boa Vista, CEP 31060-430, inscrita no CNPJ sob o nº. 07.993.655.0001/57 e registrada na JUCEMG sob o NIRE 31600470119 em 14/08/2017.

**DAS ALTERAÇÕES**

**CLÁUSULA PRIMEIRA – OBJETIVO SOCIAL.**

O objetivo social da empresa será:

- 4645101 – Comércio Atacadista de instrumentos e materiais para uso médico, cirúrgico, hospitalar e de laboratórios.
- 4664800 – Comércio Atacadista de máquinas, aparelhos e equipamentos para uso odontológico hospitalar, partes e peças.
- 3312102 – Serviços de manutenção e reparação de aparelhos e equipamentos para laboratório de pesquisa e desenvolvimento.
- 3314707 – Manutenção e reparação de máquinas e aparelhos de refrigeração e ventilação para uso Industrial e Comercial.
- 7112000 – Serviços de Engenharia.

**DA CONSOLIDAÇÃO DO CONTRATO**

**MARCELO RIBEIRO RODRIGUES**, brasileiro, casado sob o regime de comunhão parcial de bens, empresário, nascido em 09/02/1965, inscrito no CPF nº 574.989.116-04 e portador da Carteira de Identidade nº MG-3.216-606, expedida pela Secretaria de Segurança Pública do Estado de Minas Gerais, residente e domiciliado em Belo Horizonte/MG a Rua Ernesto Austin, nº 311, Bairro Boa Vista, CEP 31060-430, na condição de titular da Empresa Individual de Responsabilidade Limitada – EIRELI, **BIOMA CIENTÍFICA EIRELI – EPP**, com sede a Rua Ernesto Austin, nº 307, Bairro Boa Vista, CEP 31060-430, Belo Horizonte/MG, promove a Consolidação Contratual, conforme as cláusulas a seguir:

**CLÁUSULA PRIMEIRA – DO TIPO JURÍDICO E RAZÃO SOCIAL.**

O tipo jurídico da empresa é Empresa Individual de Responsabilidade Limitada – EIRELO, sob o nome empresarial **BIOMA CIENTÍFICA EIRELI – EPP**, tendo como nome fantasia **BIOMA CIENTÍFICA**.

**CLÁUSULA SEGUNDA – DO CAPITAL SOCIAL.**

O capital social é de R\$ 497.000,00 (quatrocentos e noventa e sete mil) reais, integralizado neste ato em moeda corrente do país. Fica o sócio a totalidade do capital, dividido em 497.000 (duzentas e noventa e sete mil) quotas no valor unitário de R\$ 1,00 (hum) real.

**CLÁUSULA TERCEIRA – DO OBJETO SOCIAL.**

O objetivo social da empresa será:

4645101 – Comércio Atacadista de instrumentos e materiais para uso médico, cirúrgico, hospitalar e de laboratórios.

4664800 – Comércio Atacadista de máquinas, aparelhos e equipamentos para uso odonto médico hospitalar, partes e peças.

3312102 – Serviços de manutenção e reparação de aparelhos e equipamentos para laboratório de pesquisa e desenvolvimento.

3314707 – Manutenção e reparação de máquinas e aparelhos de refrigeração e ventilação para uso Industrial e Comercial.

7112000 – Serviços de Engenharia.

**CLÁUSULA QUARTA – DA DURAÇÃO.**

A empresa iniciou suas atividades em 01/05/2006, sendo que, por prazo indeterminado.

**CLÁUSULA QUINTA – DO EXERCÍCIO SOCIAL.**

Ao término de cada exercício social, em 31 de dezembro, proceder-se-á a elaboração do inventário, do balanço patrimonial e do balanço de resultado econômico.

**CLÁUSULA SEXTA – ABERTURA DE FILIAIS.**

A empresa poderá a qualquer tempo, abrir ou fechar filial ou outra dependência, mediante ato de alteração do ato constitutivo.

**CLÁUSULA SÉTIMA – HABILITAÇÃO LEGAL.**

O titular declara, sob as penas da lei, de que não está impedido de exercer a administração da empresa, por lei especial, ou em virtude de condenação criminal, ou por se encontrar sob os efeitos dela, a pena que vede, ainda que temporariamente, o acesso a cargos públicos; ou por crime falimentar, de prevaricação, peita ou suborno, concussão, peculato, ou contra a economia popular, contra o sistema financeiro nacional, contra normas de defesa da concorrência, contra as relações de consumo, fé pública, ou a propriedade.

**Parágrafo Único:** O titular da empresa declara, sob as penas da lei, que não figura como titular de nenhuma outra empresa Individual de Responsabilidade Limitada.

**CLÁUSULA OITAVA – FORO.**

Fica eleito o foro de Belo Horizonte, para o exercício e o cumprimento dos direitos e obrigações resultantes deste instrumento.

E assim, por estarem justos e decidido, assinam o presente instrumento em 2 (duas) vias de igual teor e forma e para um só efeito.

Belo Horizonte, 05 de novembro de 2019.

---

**MARCELO RIBEIRO RODRIGUES**

Titular/Administrador





## JUNTA COMERCIAL DO ESTADO DE MINAS GERAIS

Registro Digital

Documento Principal

## Identificação do Processo

Número do Protocolo	Número do Processo Módulo Integrador	Data
19/496.804-9	MGP1900815144	05/11/2019

## Identificação do(s) Assinante(s)

CPF	Nome
574.989.116-04	MARCELO RIBEIRO RODRIGUES

Junta Comercial do Estado de Minas Gerais





Sistema Nacional de Registro de Empresas Mercantil - SINREM  
 Governo do Estado de Minas Gerais  
 Secretaria de Estado da Fazenda de Minas Gerais  
 Junta Comercial do Estado de Minas Gerais

## TERMO DE AUTENTICAÇÃO - REGISTRO DIGITAL

Certifico que o ato, assinado digitalmente, da empresa BIOMA CIENTIFICA EIRELI - EPP, de nire 3160047011-9 e protocolado sob o número 19/496.804-9 em 05/11/2019, encontra-se registrado na Junta Comercial sob o número 7551399, em 07/11/2019. O ato foi deferido digitalmente pelo examinador Weveling Paulino Rodrigues de Aguiar.

Assina o registro, mediante certificado digital, a Secretária-Geral, Marinely de Paula Bomfim. Para sua validação, deverá ser acessado o sítio eletrônico do Portal de Serviços / Validar Documentos (<https://portalservicos.jucemg.mg.gov.br/Portal/pages/imagemProcessoViaUnica.jsf>) e informar o número de protocolo e chave de segurança.

### Capa de Processo

Assinante(s)	
CPF	Nome
574.989.116-04	MARCELO RIBEIRO RODRIGUES

### Documento Principal

Assinante(s)	
CPF	Nome
574.989.116-04	MARCELO RIBEIRO RODRIGUES

Belo Horizonte, quinta-feira, 07 de novembro de 2019





## JUNTA COMERCIAL DO ESTADO DE MINAS GERAIS

Registro Digital

O ato foi deferido e assinado digitalmente por :

Identificação do(s) Assinante(s)	
CPF	Nome
050.908.686-11	WEVELING PAULINO RODRIGUES DE AGUIAR
873.638.956-00	MARINELY DE PAULA BOMFIM



Junta Comercial do Estado de Minas Gerais

Belo Horizonte, quinta-feira, 07 de novembro de 2019



		<b>REPÚBLICA FEDERATIVA DO BRASIL</b>	
<b>CADASTRO NACIONAL DA PESSOA JURÍDICA</b>			
NÚMERO DE INSCRIÇÃO <b>07.993.656/0001-57</b> MATRIZ	<b>COMPROVANTE DE INSCRIÇÃO E DE SITUAÇÃO</b> <b>CADASTRAL</b>		DATA DE ABERTURA <b>03/05/2006</b>
NOME EMPRESARIAL <b>BIOMA CIENTIFICA EIRELI</b>			
TÍTULO DO ESTABELECIMENTO (NOME DE FANTASIA) *****			PORTE <b>EPP</b>
CÓDIGO E DESCRIÇÃO DA ATIVIDADE ECONÔMICA PRINCIPAL <b>46.45-1-01 - Comércio atacadista de instrumentos e materiais para uso médico, cirúrgico, hospitalar e de laboratórios</b>			
CÓDIGO E DESCRIÇÃO DAS ATIVIDADES ECONÔMICAS SECUNDÁRIAS <b>33.12-1-02 - Manutenção e reparação de aparelhos e instrumentos de medida, teste e controle</b> <b>33.14-7-07 - Manutenção e reparação de máquinas e aparelhos de refrigeração e ventilação para uso industrial e comercial</b> <b>46.84-8-00 - Comércio atacadista de máquinas, aparelhos e equipamentos para uso odonto-médico-hospitalar; partes e peças</b> <b>71.12-0-00 - Serviços de engenharia</b>			
CÓDIGO E DESCRIÇÃO DA NATUREZA JURÍDICA <b>230-5 - Empresa individual de Responsabilidade Limitada (de Natureza Empresári</b>			
LOGRADOURO <b>R ERNESTO AUSTIN</b>	NÚMERO <b>307</b>	COMPLEMENTO *****	
CEP <b>31.060-430</b>	BAIRRO/DISTRITO <b>BOA VISTA</b>	MUNICÍPIO <b>BELO HORIZONTE</b>	UF <b>MG</b>
ENDEREÇO ELETRÔNICO <b>BIOMA@BIOMACIENTIFICA.COM.BR</b>		TELEFONE <b>(31) 3485-6319</b>	
ENTE FEDERATIVO RESPONSÁVEL (EFR) *****			
SITUAÇÃO CADASTRAL <b>ATIVA</b>		DATA DA SITUAÇÃO CADASTRAL <b>03/05/2006</b>	
MOTIVO DE SITUAÇÃO CADASTRAL			
SITUAÇÃO ESPECIAL *****		DATA DA SITUAÇÃO ESPECIAL *****	

Aprovado pela Instrução Normativa RFB nº 1.863, de 27 de dezembro de 2018.

Emitido no dia 22/05/2021 às 12:04:24 (data e hora de Brasília).

Página: 1/1





**MINISTÉRIO DA FAZENDA**  
**Secretaria da Receita Federal do Brasil**  
**Procuradoria-Geral da Fazenda Nacional**

**CERTIDÃO POSITIVA COM EFEITOS DE NEGATIVA DE DÉBITOS RELATIVOS AOS TRIBUTOS  
FEDERAIS E À DÍVIDA ATIVA DA UNIÃO**

**Nome: BIOMA CIENTIFICA EIRELI**  
**CNPJ: 07.993.655/0001-57**

Ressalvado o direito de a Fazenda Nacional cobrar e inscrever quaisquer dívidas de responsabilidade do sujeito passivo acima identificado que vierem a ser apuradas, é certificado que:

1. constam débitos administrados pela Secretaria da Receita Federal do Brasil (RFB) com exigibilidade suspensa nos termos do art. 151 da Lei nº 5.172, de 25 de outubro de 1966 - Código Tributário Nacional (CTN), ou objeto de decisão judicial que determina sua desconsideração para fins de certificação da regularidade fiscal, ou ainda não vencidos; e
2. constam nos sistemas da Procuradoria-Geral da Fazenda Nacional (PGFN) débitos inscritos em Dívida Ativa da União (DAU) com exigibilidade suspensa nos termos do art. 151 do CTN, ou garantidos mediante bens ou direitos, ou com embargos da Fazenda Pública em processos de execução fiscal, ou objeto de decisão judicial que determina sua desconsideração para fins de certificação da regularidade fiscal.

Conforme disposto nos arts. 205 e 206 do CTN, este documento tem os mesmos efeitos da certidão negativa.

Esta certidão é válida para o estabelecimento matriz e suas filiais e, no caso de ente federativo, para todos os órgãos e fundos públicos da administração direta a ele vinculados. Refere-se à situação do sujeito passivo no âmbito da RFB e da PGFN e abrange inclusive as contribuições sociais previstas nas alíneas 'a' a 'd' do parágrafo único do art. 11 da Lei nº 8.212, de 24 de julho de 1991.

A aceitação desta certidão está condicionada à verificação de sua autenticidade na Internet, nos endereços <<http://rfb.gov.br>> ou <<http://www.pgfn.gov.br>>.


Certidão emitida gratuitamente com base na Portaria Conjunta RFB/PGFN nº 1.751, de 2/10/2014.

Emitida às 17:52:27 do dia 20/10/2021 <hora e data de Brasília>.

Válida até 18/04/2022.

Código de controle da certidão: **7DCF.6571.DD96.60B7**

Qualquer rasura ou emenda invalidará este documento.

 <b>SECRETARIA DE ESTADO DE FAZENDA DE MINAS GERAIS</b>		
<b>CERTIDÃO DE DÉBITOS TRIBUTÁRIOS</b> Positiva com efeito de negativa		CERTIDÃO EMITIDA EM: 04/11/2021
		CERTIDÃO VALIDA ATÉ: 02/02/2022
NOME/NOME EMPRESARIAL: BIOMA CIENTIFICA EIRELI		
INSCRIÇÃO ESTADUAL: 001515603.00-84	CNPJ/CPF: 07.993.655/0001-57	SITUAÇÃO: Ativo
LOGRADOURO: RUA ERNESTO AUSTIN		NÚMERO: 307
COMPLEMENTO:	BAIRRO: BOA VISTA	CEP: 31060430
DISTRITO/POVOADO:	MUNICÍPIO: BELO HORIZONTE	UF: MG
<p>Ressalvado o direito de a Fazenda Pública Estadual cobrar e inscrever quaisquer débitos de responsabilidade do sujeito passivo acima identificado que vierem a ser apuradas, é certificado que:</p> <ol style="list-style-type: none"> <li>Constam débitos relativos a tributos administrados pela Fazenda Pública Estadual e/ou Advocacia Geral do Estado com a exigibilidade suspensa, nos termos do art. 151 da Lei nº 5.172, de 25 de outubro de 1966 - Código Tributário Nacional (CTN);</li> <li>No caso de utilização para lavratura de escritura pública ou registro de formal de partilha, de carta de adjudicação expedida em autos de inventário ou de arrolamento, de sentença em ação de separação judicial, divórcio, ou de partilha de bens na união estável e de escritura pública de doação de bens imóveis, esta certidão somente terá validade se acompanhada da Certidão de Pagamento / Desoneração do ITCD, prevista no artigo 39 do Decreto 43.981/2005.</li> </ol> <p>Certidão válida para todos os estabelecimentos da empresa, alcançando débitos tributários do sujeito passivo em Fase Administrativa ou inscritos em Dívida Ativa.</p>		
IDENTIFICAÇÃO	NÚMERO DO PTA	DESCRIÇÃO
A autenticidade desta certidão deverá ser confirmada no sítio da Secretaria de Estado de Fazenda de Minas Gerais em <a href="http://www.fazenda.mg.gov.br">www.fazenda.mg.gov.br</a> => certidão de débitos tributários => certificar documentos		
2021000502779658		

7686

29/11/21, 09:44

cdonline.siatu.pbh.gov.br/CNDOnline/guiaCND.xhtml



**Prefeitura de Belo Horizonte**  
Secretaria Municipal de Fazenda  
Subsecretaria da Receita Municipal

## DOCUMENTO AUXILIAR DA CERTIDÃO DE QUITAÇÃO PLENA PESSOA JURÍDICA

### REGISTROS DE ACESSO

Código de Controle: **AHHHJIIM03**

Documento/Certidão nº **17.181.277** Exercício: **2021**

Emissão em: **29/11/2021**

Requerimento em: **09:43:42**

Validade: **29/12/2021**

Nome: **BIOMA CIENTIFICA EIRELI**

CNPJ: **07.993.655.0001-57**

Ressalvando a Prefeitura Municipal de Belo Horizonte o direito de cobrar débitos posteriormente apurados, a Diretoria de Arrecadação, Cobrança e Dívida Ativa da Secretaria Municipal de Fazenda, no uso de suas atribuições legais, certifica que o Contribuinte acima encontra-se regular com a Fazenda Pública Municipal, em relação aos Tributos, Multas e Precos inscritos ou não em dívida ativa.

Nos termos do Decreto 15.927/2015 este documento auxiliar é a representação gráfica da certidão de débitos e situação fiscal, não substituindo a certidão, que será obtida no Portal da PBH, por meio da autenticação dos registros de acesso deste documento.

DOCUMENTO GRATUITO - http://cdonline.siatu.pbh.gov.br

DOCUMENTO GRATUITO - http://cdonline.siatu.pbh.gov.br

14/11/21, 09:49

Consulta Regularidade do Empregador

Voltar

Imprimir



## Certificado de Regularidade do FGTS - CRF

**Inscrição:** 07.993.655/0001-57

**Razão Social:** BIOMA CIENTIFICA LTDA EPP

**Endereço:** R ERNESTO AUSTIN 297 LOJA A / BOA VISTA / BELO HORIZONTE / MG /  
31060-430

A Caixa Econômica Federal, no uso da atribuição que lhe confere o Art. 7, da Lei 8.036, de 11 de maio de 1990, certifica que, nesta data, a empresa acima identificada encontra-se em situação regular perante o Fundo de Garantia do Tempo de Serviço - FGTS.

O presente Certificado não servirá de prova contra cobrança de quaisquer débitos referentes a contribuições e/ou encargos devidos, decorrentes das obrigações com o FGTS.

**Validade:** 11/11/2021 a 10/12/2021

**Certificação Número:** 2021111101453602408200

Informação obtida em 14/11/2021 09:49:44

A utilização deste Certificado para os fins previstos em Lei esta condicionada a verificação de autenticidade no site da Caixa:  
**[www.caixa.gov.br](http://www.caixa.gov.br)**



PODER JUDICIÁRIO  
JUSTIÇA DO TRABALHO

### **CERTIDÃO NEGATIVA DE DÉBITOS TRABALHISTAS**

Nome: BIOMA CIENTIFICA EIRELI (MATRIZ E FILIAIS)

CNPJ: 07.993.655/0001-57

Certidão nº: 49231553/2021

Expedição: 04/11/2021, às 17:59:39

Validade: 02/05/2022 - 180 (cento e oitenta) dias, contados da data de sua expedição.

Certifica-se que **BIOMA CIENTIFICA EIRELI (MATRIZ E FILIAIS)**, inscrito(a) no CNPJ sob o nº **07.993.655/0001-57**, **NÃO CONSTA** do Banco Nacional de Devedores Trabalhistas.

Certidão emitida com base no art. 642-A da Consolidação das Leis do Trabalho, acrescentado pela Lei nº 12.440, de 7 de julho de 2011, e na Resolução Administrativa nº 1470/2011 do Tribunal Superior do Trabalho, de 24 de agosto de 2011.

Os dados constantes desta Certidão são de responsabilidade dos Tribunais do Trabalho e estão atualizados até 2 (dois) dias anteriores à data da sua expedição.

No caso de pessoa jurídica, a Certidão atesta a empresa em relação a todos os seus estabelecimentos, agências ou filiais.

A aceitação desta certidão condiciona-se à verificação de sua autenticidade no portal do Tribunal Superior do Trabalho na Internet (<http://www.tst.jus.br>).

Certidão emitida gratuitamente.

#### **INFORMAÇÃO IMPORTANTE**

Do Banco Nacional de Devedores Trabalhistas constam os dados necessários à identificação das pessoas naturais e jurídicas inadimplentes perante a Justiça do Trabalho quanto às obrigações estabelecidas em sentença condenatória transitada em julgado ou em acordos judiciais trabalhistas, inclusive no concernente aos recolhimentos previdenciários, a honorários, a custas, a emolumentos ou a recolhimentos determinados em lei; ou decorrentes de execução de acordos firmados perante o Ministério Público do Trabalho ou Comissão de Conciliação Prévia.



Tribunal de Justiça do Estado de Minas Gerais

BELO HORIZONTE

## CERTIDÃO CÍVEL DE FALÊNCIA E CONCORDATA NEGATIVA

12/800593/20

27 AGO 2020

7716

CERTIFICO que, revendo os registros de distribuição de ação de NATUREZA CÍVEL nesta comarca, até a presente data, nas ações específicas de Concordata Preventiva / Suspensiva, Falência de Empresários, Sociedades Empresariais, Microempresas e Empresas de Pequeno Porte, Recuperação Extrajudicial, Recuperação Judicial, NADA CONSTA em tramitação contra:

Nome: BIOMA CIENTIFICA EIRELI EPP  
CNPJ: 07.993.655/0001-57

### Observações:

a) Certidão expedida gratuitamente através da internet, nos termos do caput do art. 8º da Resolução 121/2010 do Conselho Nacional de Justiça;

b) a informação do número do CPF/CNPJ é de responsabilidade do solicitante da certidão, sendo pesquisados o nome e o CPF/CNPJ exatamente como digitados;

c) ao destinatário cabe conferir o nome e a titularidade do número do CPF/CNPJ informado, podendo confirmar a autenticidade da Certidão no portal do Tribunal de Justiça do Estado de Minas Gerais (<http://www.tjmg.jus.br>), pelo prazo de 3 (três) meses após a sua expedição;

d) esta Certidão inclui os processos físicos e eletrônicos, onde houver sido implantado o Processo Judicial Eletrônico - PJe, o Sistema CNJ (Ex-Projudi) e o SEEU - Sistema Eletrônico de Execução Unificada, tendo a mesma validade da certidão emitida diretamente no Fórum e abrange os processos da Justiça Comum, do Juizado Especial e da Turma Recursal apenas da comarca pesquisada, com exceção do SEEU, cujo sistema unificado abrange todas as comarcas do Estado;

e) A presente certidão não faz referência a período de anos, uma vez que somente se refere à existência de feitos judiciais em andamento (processos ativos) contra o nome pesquisado, conforme Provimento 355/2018 da Corregedoria Geral de Justiça.

A presente certidão NÃO EXCLUI a possibilidade da existência de outras ações de natureza diversa daquelas aqui mencionadas.

Certidão solicitada em 16 de Setembro de 2021 às 20:42

BELO HORIZONTE, 16 de Setembro de 2021 às 20:42

**Código de Autenticação:** 2109-1620-4207-0920-9872

Para validar esta certidão, acesse o sítio do TJMG ([www.tjmg.jus.br](http://www.tjmg.jus.br)) em Certidão Judicial/AUTENTICIDADE DA CERTIDÃO /AUTENTICAÇÃO 2 informando o código.

**ATENÇÃO:** Documento composto de 1 folhas(s). Documento emitido por processamento eletrônico. Qualquer emenda ou rasura gera sua invalidade e será considerada como indicio de possível adulteração ou tentativa de fraude.



Secretaria de Estado de  
Fazenda  
de Minas Gerais

**COMPROVANTE DE INSCRIÇÃO ESTADUAL****DADOS CADASTRAIS****INSCRIÇÃO ESTADUAL:** 001515603.00-84**CPF/CNPJ:** 07.993.655/0001-57**NOME/NOME EMPRESARIAL:** BIOMA CIENTIFICA EIRELI**NOME FANTASIA:****CNAE PRINCIPAL / DESCRIÇÃO:** 4645-1/01 - Comércio atacadista de instrumentos e materiais para uso médico, cirúrgico, hospitalar e de laboratórios**DESMEMBRAMENTO:****CNAE SECUNDÁRIA /** 3312-1/02 - Manutenção e reparação de aparelhos e instrumentos de medida, teste e controle**DESMEMBRAMENTO:****NATUREZA JURIDICA :** EIRELI (Natureza Empresária)**REGIME DE RECOLHIMENTO :** SIMPLES NACIONAL**CATEGORIA:** Único**DATA INSCRIÇÃO:** 11/12/2009**MEI:** não**SITUACAO INSCRIÇÃO:** Ativo**DATA DA SITUAÇÃO DA** 11/12/2009**ENDEREÇO DO ESTABELECIMENTO****CEP:** 31060430**UF:** MINAS GERAIS**MUNICÍPIO:** BELO HORIZONTE**DISTRITO / POVOADO:****BAIRRO:** BOA VISTA**LOGRADOURO:** RUA ERNESTO AUSTIN**NUMERO:** 307**COMPLEMENTO DO CEP:****COMPLEMENTO:****EMITIDO EM**

20/11/2019 09:41:28



Sistema Nacional de Registro de Empresas Mercantil - SINREM  
 Governo do Estado de Minas Gerais  
 Secretaria de Estado da Fazenda de Minas Gerais  
 Junta Comercial do Estado de Minas Gerais

## Certidão Simplificada

Certificamos que as informações abaixo constam dos documentos arquivados nesta Junta Comercial e são vigentes na data de sua expedição.

Nome Empresarial: BIOMA CIENTIFICA EIRELI - EPP		Natureza Jurídica: EMPRESA INDIVIDUAL DE RESPONSABILIDADE LIMITADA (DE NATUREZA EMPRESARIA)	
Número de Identificação do Registro de Empresas - NIRE 3160047011-9	CNPJ 07.993.655/0001-57	Data de Arquivamento do Ato Constitutivo 03/05/2008	Data de Início de Atividade 01/05/2006
Endereço Completo: RUA ERNESTO AUSTIN 307 - BAIRRO BOA VISTA CEP 31060-430 - BELO HORIZONTE/MG			
Objeto Social: COMERCIO ATACADISTA DE INSTRUMENTOS E MATERIAIS PARA USO MEDICO, CIRURGICO, HOSPITALAR E DE LABORATORIOS COMERCIO ATACADISTA DE MAQUINAS, APARELHOS E EQUIPAMENTOS PARA USO ODONTO MEDICO HOSPITALAR, PARTES E PECAS SERVICOS DE MANUTENCAO E REPARACAO DE APARELHOS E EQUIPAMENTOS PARA LABORATORIO DE PESQUISA E DESENVOLVIMENTO MANUTENCAO E REPARACAO DE MAQUINAS E APARELHOS DE REFRIGERACAO E VENTILACAO PARA USO INDUSTRIAL E COMERCIAL SERVICOS DE ENGENHARIA.			
Capital Social: R\$ 497.000,00 QUATROCENTOS E NOVENTA E SETE MIL REAIS	Capital Integralizado: R\$ 497.000,00 QUATROCENTOS E NOVENTA E SETE MIL REAIS	Microempresa ou Empresa de Pequeno Porte EMPRESA PEQUENO PORTE (Lei Complementar nº123/06)	Prazo de Duração INDETERMINADO
Titular/Administrador CPF/NIRE Nome 574.989.116-04 MARCELO RIBEIRO RODRIGUES		Term. Mandato Função xxxxxxx TITULAR / ADMINISTRADOR	
Status: XXXXXXXX		Situação: ATIVA	
Último Arquivamento: 07/11/2019		Número: 7551399	
Ato 002 - ALTERACAO			
Evento(s) 2244 - ALTERACAO DE ATIVIDADES ECONOMICAS (PRINCIPAL E SECUNDARIAS)			
2015 - ALTERACAO DE OBJETO SOCIAL			
051 - CONSOLIDACAO DE CONTRATO/ESTATUTO			
Empresa(s) Antecessora(s)			
Nome Anterior	Nire	Número Aprovação	EF Tipo Movimentação
BIOMA CIENTIFICA LTDA -EPP	3120948855-2	31600470119	xx TRANSFORMACAO
M. R. RODRIGUES -ME	3110907318-1	31209488552	xx TRANSFORMACAO
NADA MAIS#			

ESTADO DE MINAS GERAIS

Belo Horizonte, 24 de Maio de 2021 17:24

15 DE JUNHO 2021  
 MARINELY DE PAULA BOMFIM  
 SECRETÁRIA GERAL

Certidão Simplificada Digital emitida pela JUNTA COMERCIAL DO ESTADO DE MINAS GERAIS e certificada digitalmente. Se desejar confirmar a autenticidade desta certidão, acesse o site da JUCEMG (<http://www.jucemg.mg.gov.br>) e clique em validar certidão. A certidão pode ser validada de duas formas:

- 1) Validação por envio de arquivo (upload)
- 2) Validação visual (digite o nº C210001251919 e visualize a certidão)



21/429.451-0



7746

## Termo de Abertura

Dados da empresa					
Nome Empresarial:					
BIOMA CIENTIFICA EIRELI - EPP					
NIRE:	3160047011-9	CNPJ:	07.993.655/0001-57	NIRE Anterior:	3120948855-2
Nome Anterior:					
BIOMA CIENTIFICA LTDA -EPP					
Município:	BELO HORIZONTE			UF:	MINAS GERAIS
Inscrição Estadual:	0015156030084		Inscrição Municipal:	02024480017	
Data do ato constitutivo em Junta Comercial:	03/05/2006				

Dados do Livro			
Finalidade:	DIARIO		
Número de ordem:	9	Quantidade de páginas:	60
Data Encerramento do Exercício	31/12/2020	Data Assinatura:	21/06/2021

Assinante(s)			
CPF	Nome	Função	CRC
091.274.826-50	EVERTON RODRIGO PASSOS GONÇALVES	Contador	121378/O-5
574.989.116-04	Marcelo Ribeiro Rodrigues	Empresário	



**BIOMA CIENTIFICA EIRELI**  
Rua Ernesto Austin,307 - Boa Vista - 31060-430 - BELO HORIZONTE/MG

CNPJ : 07.993.855/0001-57 NIRE : 31600470119 de 03/05/2006  
I.E.: 001.515.603/0084

Balancete Fiscal de 02/01/2020 a 31/12/2020

Código	Nome	Saldo anterior	Débito	Crédito	Saldo atual
19	ATIVO	1.217.542,32	7.461.358,82	6.683.415,85	1.795.485,29
27	ATIVO CIRCULANTE	1.200.965,31	7.449.135,89	6.859.239,25	1.790.861,95
35	DISPONIBILIDADES	432.138,62	5.262.871,13	5.611.394,08	83.615,67
43	CAIXA	4.801,57	10,00	41,35	4.770,22
51	Caixa	4.801,57	10,00	41,35	4.770,22
60	BANCOS CONTÁ MOVIMENTO	1.788,05	4.135.056,68	4.123.901,60	12.946,13
78	Banco do Brasil S/A	0,00	2.297.487,28	2.297.387,28	100,00
84	Bradesco S/A	10,00	0,00	0,00	10,00
79	Banco Bradesco S/A	0,93	421.632,38	421.533,31	100,00
80	Banco Itau s/a	9,84	901.560,73	585.855,44	12.715,13
81	Banco Santander	630,02	341.909,26	342.529,28	10,00
82	Banco Sicoob	1.137,26	172.469,03	173.596,29	10,00
108	APLICAÇÕES DE LIQUIDEZ IMEDIATA - FAF	425.549,00	1.127.802,45	1.487.451,13	65.900,32
116	Banco do Brasil	18.724,88	540.351,00	547.247,33	11.826,32
117	BB RENDA FIXA LP 30	282.000,00	358.915,37	635.907,73	5.007,64
118	BANCO SANTANDER	11.735,49	13.307,84	25.132,05	-93,72
120	AUT MAIS	1.932,92	106.424,26	107.073,73	1.283,45
121	BRADÉSCO	11.180,94	108.603,98	72.060,29	47.674,63
122	RDC SICOOB	100.000,00	0,00	100.000,00	0,00
132	DIREITOS REALIZÁVEIS A CURTO PRAZO	768.826,89	2.185.264,78	1.248.845,17	1.707.246,28
134	Titulos a Receber	600.000,00	0,00	0,00	600.000,00
140	CLIENTES NACIONAIS	120.048,32	1.608.787,97	992.613,50	736.222,79
159	Clientes Diversos	120.048,32	1.608.787,97	992.613,50	736.222,79
213	APLICAÇÕES FINANCEIRAS DIVERSAS	-568,00	0,00	0,00	-568,00
221	Aplicações em Cademeta de Poupança	-568,00	0,00	0,00	-568,00
248	ADIANTAMENTOS	19.646,37	456.382,56	154.231,67	321.797,26
272	Adiantamentos Para Viagens	9.500,00	0,00	0,00	9.500,00
311	Adiantamento a Importação	10.146,37	456.382,56	154.231,67	312.207,26
418	EMPRÉSTIMOS	0,00	120.094,23	100.000,00	20.094,23
421	ITAU S/A	0,00	20.094,23	0,00	20.094,23
423	SICOOB COOPERATIVAS DE CREDITO DO BRASIL	0,00	100.000,00	100.000,00	0,00
426	ESTOQUES	29.700,00	0,00	0,00	29.700,00
434	Estoque de Mercadoria Para Revenda	29.700,00	0,00	0,00	29.700,00
663	ATIVO NÃO CIRCULANTE	16.577,01	13.222,93	25.176,60	4.623,34
809	INVESTIMENTOS	1.000,00	0,00	0,00	1.000,00
8906	INVESTIMENTOS EM COLIGADAS E CONTROLADAS	1.000,00	0,00	0,00	1.000,00
3913	Empresa 1 S/A	1.000,00	0,00	0,00	1.000,00
817	IMOBILIZADO	15.577,01	13.222,93	25.176,60	3.623,34
930	PARTICIPAÇÃO EM CONSÓRCIOS	15.577,01	13.222,93	25.176,60	3.623,34
949	Consórcio	15.577,01	13.222,93	25.176,60	3.623,34
1163	PASSIVO	1.217.542,32	410.672,22	540.921,89	1.356.891,79
1171	PASSIVO CIRCULANTE	172.250,43	351.044,92	419.263,07	240.468,58
1180	FORNECEDORES NACIONAIS	8.360,00	609,04	0,00	7.750,96
1198	FORNECEDORES DIVERSOS	8.360,00	609,04	0,00	7.750,96
1201	Fornecedores Diversos	8.360,00	609,04	0,00	7.750,96
1210	EMPRÉSTIMOS E FINANCIAMENTOS	199.013,61	350.435,88	395.311,07	243.888,80
1226	EMPRÉSTIMOS E FINANCIAMENTOS BANCÁRIOS	199.013,61	350.435,88	395.311,07	243.888,80
1236	Banco do Brasil S/A	1.294,05	46.358,49	45.064,44	0,00
1245	SICOOB EMPRESTIMO	75.518,18	112.636,04	37.119,85	0,00
1246	BRADESCO EMPRESTIMO	68.057,19	97.774,57	120.000,00	90.282,62
1247	SOCIONAL S/A	42.285,02	0,00	0,00	42.285,02
1249	SANTANDER EMPRESTIMO	17.881,15	93.666,78	187.106,79	111.321,16
1250	LOSANGO EMPRESTIMO	-6.019,99	0,00	6.019,99	0,00
1260	OBRIGAÇÕES TRABALHISTAS	2.935,59	0,00	23.952,00	26.887,59
1279	FOLHA DE PAGAMENTO DE EMPREGADOS	856,64	0,00	0,00	856,64
1287	Salários a Pagar	856,64	0,00	0,00	856,64
1350	FOLHA DE PAGAMENTO DE DIRIGENTES	1.402,75	0,00	23.952,00	25.354,75
1388	Pro-Labore a Pagar	1.402,75	0,00	23.952,00	25.354,75

contábil SCI VISUAL Sucessor



Junta Comercial do Estado de Minas Gerais

Este Livro foi protocolado sob o nº 21/508.070-0 no dia 21/06/2021. Os dados de autenticação estão contidos no Termo de Autenticação que deverá ser validado conforme informações constantes do mesmo.

**BIOMA CIENTIFICA EIRELI**  
Rua Ernesto Austin,307 - Boa Vista - 31060-430 - BELO HORIZONTE/MG

CNPJ : 07.993.655/0001-57 NIRE : 31600470119 de 03/05/2006

I.E.: 001.515.603/0084

Balancete Fiscal de 02/01/2020 a 31/12/2020

Código	Nome	Saldo anterior	Débito	Crédito	Saldo atual
1376	ENCARGOS SOCIAIS A PAGAR	676,20	0,00	0,00	676,20
1384	I.N.S.S. a Pagar	676,20	0,00	0,00	676,20
1465	OBRIGAÇÕES TRIBUTÁRIAS	-38.058,77	0,00	0,00	-38.058,77
1589	IMPOSTOS E CONTRIBUIÇÕES S/RECEITAS	-38.058,77	0,00	0,00	-38.058,77
1643	SIMPLES a Pagar	-38.058,77	0,00	0,00	-38.058,77
1775	PASSIVO NÃO CIRCULANTE	294.372,49	59.527,30	0,00	234.845,19
1783	EMPRESTIMOS E FINANCIAMENTOS	0,00	2.690,02	0,00	-2.690,02
1791	EMPRESTIMOS E FINANCIAMENTOS BANCÁRIOS	0,00	2.690,02	0,00	-2.690,02
1805	Banco do Brasil SA	0,00	2.690,02	0,00	-2.690,02
5274	OBRIGAÇÃO TRIBUTÁRIAS	294.372,49	56.837,28	0,00	237.535,21
6696	TRIBUTOS A RECOLHERS	294.372,49	56.837,28	0,00	237.535,21
6697	PARCELAMENTO SIMPLES NACIONAL	38.462,62	21.805,19	0,00	16.657,43
6699	PERT SIMPLES NACIONAL	161.235,64	5.695,83	0,00	155.539,81
6698	SIMPLES NACIONAL	94.673,23	29.346,26	0,00	65.326,97
1902	PATRIMÔNIO LÍQUIDO	760.919,40	0,00	130.658,62	891.578,02
1910	CAPITAL	497.000,00	0,00	0,00	497.000,00
1929	CAPITAL SOCIAL	497.000,00	0,00	0,00	497.000,00
1937	Capital Social Subscrito	497.000,00	0,00	0,00	497.000,00
2011	PREJUÍZOS ACUMULADOS	253.919,40	0,00	130.658,62	384.578,02
2020	PREJUÍZOS ACUMULADOS	-130.657,62	0,00	130.658,62	1,00
2039	Lucro Acumulados	-130.657,62	0,00	130.658,62	1,00
2054	RESULTADO DO EXERCÍCIO	384.577,02	0,00	0,00	384.577,02
2062	Resultado do Exercício	384.577,02	0,00	0,00	384.577,02
2089	RECEITAS	0,00	5.742,71	1.608.787,97	1.603.045,26
2097	RECEITAS OPERACIONAIS	0,00	5.742,71	1.608.787,97	1.603.045,26
2100	RECEITA BRUTA COM VENDAS E SERVIÇOS	0,00	0,00	1.608.787,97	1.608.787,97
2119	RECEITA COM VENDAS NO PAÍS	0,00	0,00	1.608.787,97	1.608.787,97
2151	Re venda de Mercadorias a Preço	0,00	0,00	1.608.787,97	1.608.787,97
2330	RECEITAS FINANCEIRAS	0,00	5.742,71	0,00	-5.742,71
2349	RECEITAS COM ATUALIZAÇÕES	0,00	5.742,71	0,00	-5.742,71
2356	Variação Monetária Ativa	0,00	5.742,71	0,00	-5.742,71
2763	CUSTOS E DESPESAS	0,00	1.365.541,03	201.089,27	1.164.451,76
2771	CUSTOS	0,00	226.497,80	0,00	226.497,80
2780	CUSTOS DAS MERCADORIAS VENDIDAS	0,00	226.497,80	0,00	226.497,80
2786	CUSTOS DAS MERCADORIAS VENDIDAS	0,00	226.497,80	0,00	226.497,80
4243	Compra de Mercadoria para Revenda	0,00	143.748,35	0,00	143.748,35
4306	Fretes S/ Compras	0,00	7.293,58	0,00	7.293,58
4316	ICMS S/ Compras	0,00	75.455,87	0,00	75.455,87
2925	DESPESAS	0,00	1.139.043,23	201.089,27	937.953,96
2933	DESPESAS OPERACIONAIS	0,00	637.669,65	200.078,27	437.591,38
2941	DESPESAS TRABALHISTAS	0,00	23.952,00	0,00	23.952,00
2968	Pró-Labora	0,00	23.952,00	0,00	23.952,00
3026	ENCARGOS SOCIAIS	0,00	2.544,36	0,00	2.544,36
3034	I.N.S.S.	0,00	2.544,36	0,00	2.544,36
3065	DESPESAS GERAIS	0,00	611.173,28	200.078,27	411.095,02
3131	INSS AVULSO	0,00	1.269,38	0,00	1.269,38
3162	Combustíveis e Lubrificantes	0,00	624,31	0,00	624,31
3204	Correios e Melotes	0,00	31,35	0,00	31,35
3247	Assistência Médica	0,00	18.277,00	0,00	18.277,00
3263	Serviços de Terceiros - Pessoa Física	0,00	4.026,87	0,00	4.026,87
3280	Despesa com Alimentação	0,00	1.695,41	0,00	1.695,41
3344	Pedágios e Estacionamento	0,00	13,00	0,00	13,00
3352	Transferências Terceiros	0,00	530.563,09	199.883,17	330.679,92
6700	EFFECTI TECNOLOGIA WEB LTDA	0,00	240,00	0,00	240,00
3409	Seguros	0,00	8.576,49	195,10	8.381,39
4235	Honorários Contábeis	0,00	3.889,32	0,00	3.889,32
4340	Compras cartão empresarial	0,00	40.330,51	0,00	40.330,51
3097	CONSELHOS DE CLASSE	0,00	1.473,78	0,00	1.473,78

contábil SCI VISUAL Sucessor



Junta Comercial do Estado de Minas Gerais

Este Livro foi protocolado sob o nº 21/508.070-0 no dia 21/06/2021. Os dados de autenticação estão contidos no Termo de Autenticação que deverá ser validado conforme informações constantes do mesmo.

777G

**BIOMA CIENTIFICA EIRELI**

Rua Ernesto Austin,307 - Boa Vista - 31060-430 - BELO HORIZONTE/MG

CNPJ : 07.993.655/0001-57 NIRE : 31600470119 de 03/05/2006

I.E.: 001.515.603/0084

Balancete Fiscal de 02/01/2020 a 31/12/2020

Código	Nome	Saldo anterior	Débito	Crédito	Saldo atual
3099	INFORMATICA E SOFTWARE	0,00	2.849,78	0,00	2.849,78
3425	DESPEAS OPERACIONAIS FINANCEIRAS	0,00	461.620,14	1.011,00	460.609,14
3427	Pagamento de título	0,00	438.044,22	0,00	438.044,22
3428	TARIFAS BANCARIAS	0,00	23.575,92	1.011,00	22.564,92
3433	DESPEAS OPERACIONAIS FINANCEIRAS	0,00	1.096,47	0,00	1.096,47
3478	JUROS E DESCONTOS	0,00	1.096,47	0,00	1.096,47
3484	Juros	0,00	1.096,47	0,00	1.096,47
3514	DESPEAS OPERACIONAIS TRIBUTÁRIAS	0,00	38.656,97	0,00	38.656,97
3522	IMPOSTOS	0,00	38.656,97	0,00	38.656,97
3530	IOF	0,00	68,70	0,00	68,70
3549	ANVISA	0,00	702,86	0,00	702,86
3531	IMPOSTOS MUNICIPAIS	0,00	5.673,25	0,00	5.673,25
3532	IMPOSTOS ESTADUAIS	0,00	32.212,16	0,00	32.212,16

---

**EVERTON RODRIGO PASSOS GONCALVES**

CONTADOR

CPF: 091.274.828-50

CRC: 121378

---

**MARCELO RIBEIRO RODRIGUES**

Empresário

CPF: 574.989.116-04

contábil SCI VISUAL. Sucessor



Junta Comercial do Estado de Minas Gerais

Este Livro foi protocolado sob o nº 21/508.070-0 no dia 21/06/2021. Os dados de autenticação estão contidos no Termo de Autenticação que deverá ser validado conforme informações constantes do mesmo.

**BIOMA CIENTIFICA EIRELI**

Rua Ernesto Austin,307 - Boa Vista - 31060-430 - BELO HORIZONTE/MG

CNPJ : 07.993.655/0001-57 NIRE : 31600470119 de 03/05/2006

I.E.: 001.515.603/0084

Balanco Patrimonial Fiscal em 02/01/2020 a 31/12/2020

Expresso em R\$

Código	Nome	31/12/2020	01/01/2020
19	ATIVO	1.795.485,29	1.217.542,32
27	ATIVO CIRCULANTE	1.790.881,95	1.200.965,31
35	DISPONIBILIDADES	83.615,67	432.138,02
43	CAIXA	4.770,22	4.801,57
51	Caixa	4.770,22	4.801,57
60	BANCOS CONTA MOVIMENTO	12.945,13	1.788,05
78	Banco do Brasil S/A	100,00	0,00
84	Bradesco S/A	10,00	10,00
78	Banco Bradesco S/A	100,00	0,93
80	Banco Itau s/a	12.715,13	9,84
81	Banco Santander	10,00	630,02
82	Banco Sicoob	10,00	1.137,26
108	APLICAÇÕES DE LIQUIDEZ IMEDIATA - FA	65.800,32	425.543,00
116	Banco do Brasil	11.828,32	18.724,65
117	BB RENDA FIXA LP 30	5.007,64	287.000,00
118	BANCO SANTANDER	-93,72	11.730,49
120	AUT.MAIS	1.283,45	1.932,92
121	BRADESCO	47.874,63	11.160,94
122	RDC SICOOB	0,00	100.003,00
132	DIREITOS REALIZÁVEIS A CURTO PRAZO	1.707.246,28	768.826,69
134	Títulos a Receber	600.000,00	600.000,00
140	CLIENTES NACIONAIS	736.222,79	120.048,32
150	Clientes Diversos	736.222,79	120.048,32
213	APLICAÇÕES FINANCEIRAS DIVERSAS	-568,00	-568,00
221	Aplicações em Caderneta de Poupança	-568,00	-568,00
248	ADIANTAMENTOS	321.797,26	19.648,37
272	Adiantamentos Para Viagem	9.500,00	9.500,00
311	Adiantamento a Importação	312.297,26	10.148,37
418	EMPRESTIMOS	20.094,23	0,00
421	ITAU S/A	20.094,23	0,00
426	ESTOQUES	29.700,00	29.700,00
434	Estoque de Mercadoria Para Revenda	29.700,00	29.700,00
669	ATIVO NÃO CIRCULANTE	3.623,34	15.577,01
809	INVESTIMENTOS	1.000,00	1.000,00
8905	INVESTIMENTOS EM COLIGADAS E CONTROLADAS	1.000,00	1.000,00
8913	Empresa 1 S/A	1.000,00	1.000,00
817	IMOBILIZADO	3.623,34	15.577,01
930	PARTICIPAÇÃO EM CONSÓRCIOS	3.623,34	15.577,01
949	Consórcio	3.623,34	15.577,01
1163	PASSIVO	1.795.485,29	1.217.542,32
1171	PASSIVO CIRCULANTE	240.468,58	172.250,43
1180	FORNECEDORES NACIONAIS	7.750,96	8.360,00
1188	FORNECEDORES DIVERSOS	7.750,96	8.360,00
1201	Fornecedores Diversos	7.750,96	8.360,00
1210	EMPRESTIMOS E FINANCIAMENTOS	243.888,80	199.013,61
1228	EMPRESTIMOS E FINANCIAMENTOS BANCARIOS	243.888,80	199.013,61
1236	Banco do Brasil S/A	0,00	1.294,05
1245	SICOOB EMPRESTIMO	0,00	75.516,18
1246	BRADESCO EMPRESTIMO	90.282,62	68.057,19
1247	SANTANDER S/A	42.285,02	42.285,02
1249	SANTANDER EMPRESTIMO	111.321,16	17.881,15
1250	LOSANGO EMPRESTIMO	0,00	-6.019,96
1260	OBRIGAÇÕES TRABALHISTAS	26.887,59	2.935,59
1279	FOLHA DE PAGAMENTO DE EMPREGADOS	856,64	856,64
1287	Salários a Pagar	856,64	856,64
1360	FOLHA DE PAGAMENTO DE DIRIGENTES	25.354,75	1.402,75
1368	Pro-Labore a Pagar	25.354,75	1.402,75

contábil SCI VISUAL Sucessor



Junta Comercial do Estado de Minas Gerais

Este Livro foi protocolado sob o nº 21/508.070-0 no dia 21/06/2021. Os dados de autenticação estão contidos no Termo de Autenticação que deverá ser validado conforme informações constantes do mesmo.

**BIOMA CIENTIFICA EIRELI**  
Rua Ernesto Austin,307 - Boa Vista - 31060-430 - BELO HORIZONTE/MG

CNPJ : 07.993.655/0001-57 NIRE : 31600470119 de 03/05/2006

I.E.: 001.515.603/0084

Balanco Patrimonial Fiscal em 02/01/2020 a 31/12/2020

Expresso em R\$

Código	Nome	31/12/2020	01/01/2020
1376	ENCARGOS SOCIAIS A PAGAR	676,20	676,20
1384	I.N.S.S. a Pagar	676,20	676,20
1465	OBRIGAÇÕES TRIBUTARIAS	-38.058,77	-38.058,77
1589	IMPOSTOS E CONTRIBUIÇÕES S/RECEITAS	-38.058,77	-38.058,77
1643	SIMPLES a Pagar	-38.058,77	-38.058,77
1775	PASSIVO NÃO CIRCULANTE	234.845,19	294.372,49
1783	EMPRÉSTIMOS E FINANCIAMENTOS	-2.690,02	0,00
1791	EMPRÉSTIMOS E FINANCIAMENTOS BANCÁRIOS	-2.690,02	0,00
1805	Banco do Brasil S.A.	-2.690,02	0,00
5274	OBRIGAÇÃO TRIBUTARIAS	237.535,21	294.372,49
6696	TRIBUTOS A RECOLHERS	237.535,21	294.372,49
6697	PARCELAMENTO SIMPLES NACIONAL	16.657,43	38.462,62
6699	PERT SIMPLES NACIONAL	165.850,81	161.298,64
6698	SIMPLES NACIONAL	65.326,97	94.873,23
1902	PATRIMÔNIO LÍQUIDO	1.320.171,52	759.919,40
1910	CAPITAL	497.000,00	497.000,00
1929	CAPITAL SOCIAL	497.000,00	497.000,00
1937	Capital Social Subscrito	497.000,00	497.000,00
2011	PREJUÍZOS ACUMULADOS	823.171,52	253.919,40
2020	PREJUÍZOS ACUMULADOS	1,00	-130.657,62
2039	Lucro Acumulados	1,00	-130.657,62
2054	RESULTADO DO EXERCÍCIO	823.170,52	384.577,02
2062	Resultado do Exercício	823.170,52	384.577,02

EVERTON RODRIGO PASSOS GONCALVES

CONTADOR

CPF: 091.274.826-50

CRC: 121378

MARCELO RIBEIRO RODRIGUES

Empresário

CPF: 574.989.116-04

contábil SCI VISUAL Sucessor

Junta Comercial do Estado de Minas Gerais

Este Livro foi protocolado sob o nº 21/508.070-0 no dia 21/06/2021. Os dados de autenticação estão contidos no Termo de Autenticação que deverá ser validado conforme informações constantes do mesmo.

**BIOMA CIENTIFICA EIRELI**

Rua Ernesto Austri, 307 - Boa Vista - 31060-430 - BELO HORIZONTE/MG

CNPJ : 07.993.655/0001-57 NIRE : 31600470119 de 03/05/2008

I.E.: 001.515.603/0084

Demonstração do Resultado Fiscal de 02/01/2020 a 31/12/2020

Expresso em R\$

Código	Nome	31/12/2020	01/01/2020
19	RECEITAS	1.608.787,97	1.449.804,03
27	RECEITAS OPERACIONAIS	1.608.787,97	1.450.358,44
35	RECEITA BRUTA COM VENDAS E SERVIÇOS	1.608.787,97	1.450.358,44
43	RECEITA COM VENDAS NO PAÍS	1.608.787,97	1.420.440,44
85	Revenção de Mercadorias a Prazo	1.608.787,97	1.420.440,44
94	RECEITAS COM SERVIÇOS	0,00	29.918,00
106	Serviços Prestados a Vista	0,00	29.918,00
124	DEDUÇÕES DAS RECEITAS COM VENDAS E SERVIÇOS	0,00	-554,41
167	IMPOSTOS S/VENDAS E SERVIÇOS	0,00	-554,41
248	Simples Nacional S/Vendas e Serviços	0,00	-554,41
1775	RECEITA LÍQUIDA	1.608.787,97	1.449.804,03
701	CUSTOS	226.497,80	452.384,86
710	CUSTOS DAS MERCADORIAS VENDIDAS	226.497,80	452.384,86
728	CUSTOS DAS MERCADORIAS VENDIDAS	226.497,80	452.384,86
1821	Compras de Mercadoria para Revenda	143.746,35	452.384,86
1864	Frete S/ Compras	7.293,58	0,00
1872	ICMS S/ Compras	75.457,87	0,00
1783	RESULTADO BRUTO	1.382.290,17	997.419,17
850	DESPESAS	394.565,34	550.431,64
868	DESPESAS OPERACIONAIS	392.697,31	545.845,24
876	DESPESAS TRABALHISTAS	23.952,00	24.215,39
884	Salários	0,00	856,64
889	Pro-Labore	23.952,00	23.358,75
965	ENCARGOS SOCIAIS	2.544,36	6.827,31
973	I.N.S.S.	2.544,36	3.171,23
990	Multa Rescisória FGTS	0,00	3.456,08
1023	DESPESAS GERAIS	366.200,95	515.002,54
1058	Água e Esgoto	0,00	197,19
1066	Energia Elétrica	0,00	1.397,48
1074	Telex	1.269,38	878,24
1104	Material de Escritório	0,00	45,20
1120	Combustíveis e Lubrificantes	624,31	1.786,11
1147	Correios e Malotes	31,35	1.811,21
1171	Frete e Carretos	0,00	1.480,14
1180	Assistência Médica	16.177,06	17.386,78
1201	Serviços de Terceiros - Pessoa Física	4.026,87	472,00
1210	Serviços de Terceiros - Pessoa Jurídica	0,00	260.781,65
1228	Dispêndios com Alimentação	1.005,41	0,00
1279	Bens de Pequeno Valor	0,00	15.955,71
1287	Padágios	13,00	0,00
1295	Jornais	530.679,92	209.902,42
1317	Confraternizações	0,00	228,58
1341	Seguros	8.384,39	3.697,35
1813	Honorários Contábeis	3.889,32	9.104,50
1376	DESPESAS OPERACIONAIS FINANCEIRAS	1.096,47	3.255,38
1414	JUROS E DESCONTOS	1.096,47	3.255,38
1422	Juros	1.096,47	3.151,25
1449	Multas	0,00	104,13
1457	DESPESAS OPERACIONAIS TRIBUTÁRIAS	771,56	1.330,92
1468	IMPOSTOS	771,56	1.330,92
1473	IDF	68,70	1.330,92
1481	PIS S/Receltas Operacionais Diversas	702,86	0,00
264	RECEITAS FINANCEIRAS	-5.742,71	3.170,00

contábil SCI VISUAL Sucessor

**BIOMA CIENTIFICA EIRELI**

Rua Ernesto Austin,307 - Boa Vista - 31060-430 - BELO HORIZONTE/MG

CNPJ : 07.993.655/0001-57 NIRE : 31600470119 de 03/05/2006

I.E.: 001.515.603/0084

Demonstração do Resultado Fiscal de 02/01/2020 a 31/12/2020

Expresso em R\$

Código	Nome	31/12/2020	01/01/2020
272	RECEITAS COM ATUALIZAÇÕES	-5.742,71	0,00
280	Varição Monetária Ativa	-5.742,71	0,00
302	GANHOS COM APLICAÇÕES FINANCEIRAS	0,00	3.170,00
345	Rendimentos de Caderneta de Poupança	0,00	3.170,00
1791	RESULTADO OPERACIONAL	981.982,12	450.157,63
442	OUTRAS RECEITAS	0,00	36.684,65
450	ALIENAÇÃO DE BENS	0,00	36.684,65
469	ALIENAÇÃO DE INVESTIMENTOS	0,00	36.684,65
485	Alienação Partic Societ Avaliad. Equiv Pa	0,00	36.684,65
1805	RESULTADO ANTES DAS PARTICIPAÇÕES E IMPOSTOS	981.982,12	486.842,28
1740	RESULTADO LÍQUIDO DO EXERCÍCIO	981.982,12	486.842,28
1759	RESULTADO LÍQUIDO DO EXERCÍCIO	981.982,12	486.842,28
1767	Resultado Líquido do Exercício (Lucro)	981.982,12	486.842,28

EVERTON RODRIGO PASSOS GONCALVES

CONTADOR

CPF: 091.274.826-50

CRC: 121378

MARCELO RIBEIRO RODRIGUES

Empresário

CPF: 574.989.116-04

contábil SCI VISUAL Sucessor



**DEMONSTRAÇÕES DAS MUTAÇÕES DO PATRIMÔNIO LÍQUIDO EM 31/12/2020****DEMONSTRAÇÕES DAS MUTAÇÕES DO PATRIMÔNIO LÍQUIDO EM 31/12/2020  
BIOMA CIENTIFICA EIRELI - EPP**

	Capital Social	Lucros	Acumulados Total
Em 31 de Dezembro de 2019	497.000,00		497.000,00
Resultado do Exercício		823.170,52	823.170,52
Lucros Distribuídos		(0,00)	(0,00)
Em 31 de Dezembro de 2020	497.000,00	823.170,52	1.320.171,52

**NOTAS EXPLICATIVAS ÀS DEMONSTRAÇÕES CONTÁBEIS EM 31 DE DEZEMBRO DE 2020**

**1-CONTEXTO OPERACIONAL:** BIOMA CIENTIFICA EIRELI- EPP, localizada em Belo Horizonte, tem como objeto social: Comércio atacadista de instrumentos e materiais para uso médico, cirúrgico, hospitalar e de laboratórios. Comércio atacadista de máquinas, aparelhos e equipamentos para uso odonto médico hospitalar, partes e peças. Comércio atacadista de outros produtos químicos e petroquímicos não especificados anteriormente. Comércio varejista de artigos médicos e ortopédicos. Serviços de manutenção e reparação de aparelhos e equipamentos para laboratório de pesquisa e desenvolvimento. Manutenção e reparação de máquinas e aparelhos de refrigeração e ventilação para uso industrial e comercial.

**2-APRESENTAÇÃO DAS DEMONSTRAÇÕES FINANCEIRAS:** As demonstrações financeiras para o exercício findo em 31 de dezembro de 2020 foram preparadas de acordo com as práticas contábeis adotadas no Brasil, em observância às disposições contidas nas leis 11.638/07 e 11.941/09 e em conformidade com a NBCT 1941- Contabilidade para Pequenas e Médias Empresas.

**3-PRINCIPAIS PRÁTICAS CONTÁBEIS:** (a) Apuração de resultados: Receitas e despesas foram apropriados pelo regime de competência, conforme legislação vigente. (b) Contas a receber, outros créditos e provisão para perdas. A sociedade não realizou provisão para perda com créditos.

MARCELO RIBEIRO RODRIGUES

Titular

CPF: 574.989.116-04

EVERTON RODRIGO PASSOS GONÇALVES

CONTADOR

CRC-MG 121378

contábil SCI VISUAL Sucessor



Junta Comercial do Estado de Minas Gerais

Este Livro foi protocolado sob o nº 21/508.070-0 no dia 21/06/2021. Os dados de autenticação estão contidos no Termo de Autenticação que deverá ser validado conforme informações constantes do mesmo.

## BALANÇO PATRIMONIAL EM 31 DEZEMBRO DE 2020

•Índice de Liquedez Corrente - ILC	
•Fórmula :	$\frac{\text{Ativo Circulante}}{\text{Passivo Circulante}}$
•Demonstrativo :	$\frac{\text{R\$ 1.790.861,95}}{\text{R\$ 240.468,58}} = 7,44$
•Índice da Liquedez Geral - I.L.G	
•Fórmula :	$\frac{\text{Ativo Circulante} + \text{Ativo Realizável Longo Prazo}}{\text{Passivo Circulante} + \text{Exigível a Longo Prazo}}$
•Demonstrativo :	$\frac{\text{R\$ 1.790.861,95} + \text{R\$ 0,00}}{\text{R\$ 240.468,58} + \text{R\$ 234.845,19}} = 3,76$
•Índice Solvência Geral - I.S.G	
•Fórmula :	$\frac{\text{Ativo Total}}{\text{Passivo Circulante} + \text{Exigível a longo Prazo}}$
•Demonstrativo:	$\frac{\text{R\$ 1.795.485,29}}{\text{R\$ 240.468,58} + \text{R\$ 234.845,19}} = 3,77$
•Índice de Endividamento Patrimonial - I.E.P	
•Fórmula :	$\frac{\text{Passivo Circulante} + \text{Exigível a longo Prazo}}{\text{Patrimônio Líquido}}$
•Demonstrativo :	$\frac{\text{R\$ 240.468,58} + \text{R\$ 234.845,19}}{\text{R\$ 1.320.171,52}} = 0,36$
•Índice Geral de Endividamento- I.G.E	
•Fórmula :	$\frac{\text{Passivo Circulante} + \text{Exigível a longo Prazo}}{\text{Ativo}}$
•Demonstrativo:	$\frac{\text{R\$ 240.468,58} + \text{R\$ 234.845,19}}{\text{R\$ 1.790.868,95}} = 0,26$

I.L.C = 7,44    I.L.G = 3,76    I.S.G = 3,77  
 I.E.P = 0,36    I.G.E 0,26

Everton R.P.Gonçalves  
 Contador  
 CRC-MG : 121378

Marcelo Ribeiro Rodrigues  
 Titular  
 CPF :574.989.116-04

contábil SCI VISUAL Sucessor



Junta Comercial do Estado de Minas Gerais

Este Livro foi protocolado sob o nº 21/508.070-0 no dia 21/06/2021. Os dados de autenticação estão contidos no Termo de Autenticação que deverá ser validado conforme informações constantes do mesmo.

## Termo de Encerramento

Dados da empresa					
Nome Empresarial:					
BIOMA CIENTIFICA EIRELI - EPP					
NIRE:	3160047011-9	CNPJ:	07.993.655/0001-57	NIRE Anterior:	3120948855-2
Nome Anterior:					
BIOMA CIENTIFICA LTDA -EPP					
Município:	BELO HORIZONTE			UF:	MINAS GERAIS
Inscrição Estadual:	0015156030084	Inscrição Municipal:	02024480017		

Dados do Livro			
Finalidade:	DIARIO		
Número de ordem:	9	Data assinatura:	21/06/2021
Quantidade de páginas:	60		
Período de escrituração			
Início:	02/01/2020	Fim:	31/12/2020
Período de retificação:			
Início:		Fim:	

Assinante(s)			
CPF	Nome	Função	CRC
091.274.826-50	EVERTON RODRIGO PASSOS GONÇALVES	Contador	121378/O-5
574.989.116-04	Marcelo Ribeiro Rodrigues	Empresário	





Sistema Nacional de Registro de Empresas Mercantil - SINREM  
 Governo do Estado de Minas Gerais  
 Secretaria de Estado da Fazenda de Minas Gerais  
 Junta Comercial do Estado de Minas Gerais

## TERMO DE AUTENTICAÇÃO - LIVRO DIGITAL

Declaro exatos os Termos de Abertura e de Encerramento do Livro Digital com características abaixo, por mim conferido e autenticado sob o nº 99728944 em 22/06/2021. Assinado digitalmente por Rogério Cecílio Ramos. Para validação da Autenticação dos Termos, deverá ser acessado o sítio eletrônico do Portal de Serviços / Validar Documentos (<https://portalservicos.jucemg.mg.gov.br/Portal/pages/imagemProcesso/viaUnica.jsf>) e informar o número de protocolo e a chave de segurança abaixo:

Número de Protocolo	Chave de Segurança
21/508.070-0	UaCZ

Identificação da Empresa	
Nome Empresarial:	BIOMA CIENTIFICA EIRELI - EPP
Nire:	3160047011-9
CNPJ:	07.993.655/0001-57
Município:	BELO HORIZONTE

Identificação do Livro Digital	
Espécie:	DIARIO
Número de Ordem:	9
Período de Escrituração:	02/01/2020 - 31/12/2020

Assinante(s)		
CPF	Nome	CRC
091.274.826-50	EVERTON RODRIGO PASSOS GONÇALVES	121378/O-5
574.989.116-04	Marcelo Ribeiro Rodrigues	



Documento assinado eletronicamente por Rogério Cecílio Ramos, Servidor(a) Público(a), em 22/06/2021, às 07:30 conforme horário oficial de Brasília.

Belo Horizonte, terça-feira, 22 de junho de 2021

A autenticidade desse documento pode ser conferida no portal de serviços da jucemg informando o número do protocolo 21/508.070-0.





Ministério da Saúde  
Secretaria de Vigilância em Saúde  
Instituto Evandro Chagas  
Setor de Compras

### ATESTADO DE CAPACIDADE TÉCNICA Nº 3/2019

Processo nº 25209.001116/2019-79

Interessado: BIOMA CIENTIFICA EIRELI EPP



Atestamos para os devidos fins, que a empresa **BIOMA CIENTIFICA EIRELI EPP**, sediada à RUA ERNESTO AUSTIN, 307 - BOA VISTA – BELO HORIZONTE – MG - CEP 31060-430, inscrita no CNPJ nº 07.993.655/0001-57, forneceu ao Instituto Evandro Chagas, devidamente cadastrado no CNPJ nº 00.394.544/0025-52, os objetos, entregues por meio das **Notas de Empenho nº 2014NE801513, 2016NE800220, 2016NE801801, 2016NE801996, 2016NE802069, 2017NE800361, 2017NE800362, 2017NE800538 e 2018NE801101**, dentro do prazo estabelecido e de acordo com os padrões técnicos exigidos e testados por esta unidade, não existindo em nossos arquivos, até a presente data, qualquer registro que desabone a idoneidade da referida empresa.

#### Descrição detalhada dos produtos / equipamentos:

Especificações	Quantidade	Unidade de medida
<p><b>Micro-centrífuga</b> - Podendo ser de 12 a 30 posições para microtubos de 1,5/2,0ml, 130 x g Reconhecimento automático de rotores. Com memória para os programas de rotina. Função "at set rpm" para a máx. reprodutibilidade. Abertura automática da tampa de acordo com a sequência da aplicação. Tampa com trava de segurança que permite a abertura apenas depois de finalizada a centrifugação;</p> <p><b>Características de resfriamento</b> Variação de temp.: -11 °C - +40 °C+ 4 °C a máxima velocidade; Refrigeração contínua após o processo de centrifugação; Função 'Fast Temp' para o alcance da temperatura necessária no menor tempo possível; Função 'Fast Temp pro' deixando a centrífuga refrigerada e pronta para uso no tempo pré-definido de sua preferência;</p>	01	Und

27 AGO 2020

7876

Imunoglobulina de cabra Anti-IgM humana, código 01-10-03, KPL.	102	Und
SureBlue TMB Microweel Peroxidase Substrate (1 Componente), código 52-00-02, KPL.	102	Und
TMB Stop Solution, código 50-85-05, KPL.	66	Und
Mesa Refrigerada para triagem e Processamento de Mosquitos Vetores de Arbovírus, faixa de operação de -20°C a +20°C, capacidade 140 tubos. Características: - Estrutura constituída por mesa auxiliar de trabalho, módulo de refrigeração e base para armazenamento dos equipamentos de refrigeração. - Mesa auxiliar confeccionada em aço carbono com tratamento anticorrosivo e pintura ele-trostática, tampo revestido em chapa de aço inoxidável com abertura central para encaixe do módulo de refrigeração, dimensões aproximadas da mesa: 1400 x 1200 x 730 mm (C/P/A). - Módulo de refrigeração composto por unidade condensadora tipo hermética, com gás refri-gerante ecológico, sistema de comando eletro-eletrônico, com controlador de temperatura digital microprocessado, indicadores luminosos, fusíveis de proteção e chave geral. - Câmara de refrigeração confeccionada em aço inoxidável, com isolamento térmico, tubos de cobre, tampa e sobre tampa, dimensões aproximadas da câmara: 650 x 500 x 50 mm (C/P/A). - Suporte com capacidade de 140 tubos, com 3 cm de diâmetro e 3,5 cm de profundidade.	01	Und
BCIP/NBT Phosphatase Substrate- é um substrato para detectar proteínas. Cada caixa contém 6 x 100 mL BCIP/NBT Phosphatase Substrate (1-Component).	05	Kit
TMB Microwell Peroxidase Substrate System- Cada kit contem: 3 x 450 mL TMB Peroxidase Substrate solution A e 3 x 450 mL Peroxidase Substrate Solution B.	05	Kit
Anti-Mouse IgG (H+L) Antibody, Human Serum Adsorbed and Peroxidase Labeled - conjugados feitos em cabra e marcados com peroxidase. Produto em forma liofilizada. Produto com tubo contendo 1,0mg.	05	Frasco
BTS® ELISA HRP Substrato - composto de 2, 2'-azino-di (3-etilbenzotiazolina-6-sulfonato) (ABTS), desenvolve uma cor verde na presença de conjugados. Método de detecção: colorimétrico. Comprimento de onda: 405-410 nm. Nível de sensibilidade: nanograma. Enzima necessária: HPR. Armazenamento: 2 - 8 °. Kit contendo 1 L da solução A mais 1L da solução B.	05	Kit
Reserva de Anti-Mouse IgG (H+L) Antibody, Human	10	Und

27 AGO 2020

7885

Serum Adsorbed and Phosphatase labeled conjugado feitos em cabra e marcados com fosfatase alcalina.. Este produto reage especificamente com IgG de rato. Em forma líquida (albumina de soro bovina é adicionado como um estabilizador). Tubo de 1.0 mL.

CENTRIFUGA REFRIGERADA -20°C A 40°C. Velocidade 300 até 18000 RPM. Aceita no mínimo rotor de angulo fixo, rotor swing out e rotor para microplacas. Indicação da temperatura da amostra. Tampa com trava automática. Reconhecimento automático de rotor para limitação da velocidade máxima. Sistema de desligamento automático no caso de desbalanceamento. Esse equipamento deve conter os seguintes acessórios: 1. Rotor swing out 4 posições (5000rpm ou 3885xg) c/ buckets 8x50ml +12x15ml. Compatível com a centrifuga refrigerada; 2. Rotor microtubos de capacidade de 24x1,5/2,0ml (15000rpm ou 21381xg). Compatível com a centrifuga refrigerada; 3. Rotor de microplacas. Compatível com a centrifuga refrigerada.

01

Und

Microcentrífuga com botões e display digital, câmbio RPM/RSF, tecla short spin para ciclos de centrifugação curtos e rápidos; faixa de controle da temperatura: -11°C a + 40°C, máxima força relativa: 17.500 x RPM, compacta, dimensões em cm (L x P x A): 33 x 42 x 25 cm. Tempo de arranque ate a velocidade máxima: 13s. tempo de frenagem à velocidade mínima: 12s. Travamento automático da tampa durante o ciclo de centrifugação. Acessórios: Rotor de 24 lugares para microtubos de até 2ml, construído em alumínio e tampa com travamento de rosca; Rotor de tubos cônicos de 85 ml com adaptador para tubo de 15 ml; Rotor para acomodar dez placas de 96 espaços.

01

Und

Concentrador de amostras do tipo centrifuga a vácuo , compatível com o uso de microtubos de 1,5-2 ml e adaptador para tubos 0,2 ml, pressão de vácuo de 20 hPa (20 mbar), controle de temperatura de temperatura ambiente até 60oC. Eppendorf Concentrator Plus Complete System (5305000371) ou similar.

01

Und

PIPETA DE PRECISÃO, P10L, COM EJETOR EM PLÁSTICO com intervalo de uso de 1 a 10 µL, com incrementos de escala de 0,01 µL; Ejetor automático de ponteiras de plástico destacável do corpo da pipeta; Adaptador com dois estágios, para ejeção de ponteiras de colar curto ou longo; Precisão: menor ou igual a 0,012 µL /1,2%; Exatidão: mais ou menos 0,025 µL / 2,5 %; Pistão em aço inox 316, altamente polido; Trava do volume para evitar alterações durante a operação; Alça que permite manter a pipeta na palma das mãos mesmo com ela

02

Und

7896

<p>PIPETA DE PRECISÃO, P100L, COM EJETOR EM PLÁSTICO: Intervalo de uso de 10 a 100 µL, com incrementos de escala de 0,1 µL; Ejetor automático de ponteiros em plástico, destacável do corpo da pipeta; Precisão: menor ou igual a 0,10 µL / 1%; Exatidão: mais ou menos 0,35 µL / 3,5 %; Pistão em aço inox 316, altamente polido; Trava do volume para evitar alterações durante a operação; Alça que permite manter a pipeta na palma das mãos mesmo com ela aberta;</p>	02	Und
<p>PIPETA DE PRECISÃO, P1000L, COM EJETOR EM PLÁSTICO: Intervalo de uso de 100 a 1000 µL, com incrementos de escala de 1,0 µL; Ejetor automático de ponteiros em plástico, destacável do corpo da pipeta; Precisão: menor ou igual a 0,6 µL / 0,6%; Exatidão: mais ou menos 3 µL / _ 3 %; Pistão em aço inox 316, altamente polido; Trava do volume para evitar alterações durante a operação; Alça que permite manter a pipeta na palma das mãos mesmo com ela aberta;</p>	02	Und
<p>PIPETA DE PRECISÃO, MODELO PIPETMAN P10MLL. - Intervalo de uso de 1 a 10 mL com incrementos de escala de 10µL; Precisão: menor ou igual a 6µL / 0,6%; Exatidão: _ 30µL / _ 3%; Pistão em aço inox 316, altamente polido; Mecanismo de deslocamento do conjunto de pistões guiado por trilhos, garantindo o mesmo desempenho em todos os canais; Ejetor de ponteiros destacável do corpo da pipeta, em aço inoxidável e com espaçador para redução da força de ejeção; Toda a parte inferior autoclavável; Trava do volume para evitar alterações durante a operação; Alça que permite manter a pipeta na palma das mãos mesmo com ela aberta; Possui filtro de proteção;</p>	02	Und
<p>MICROPIPETA ELETRÔNICA de 8 canais de 100 uL a 1200 uL e incrementos de 1 uL. Exatidão de + 0,9 L e precisão de 3 l no volume máximo. Deve possuir interface gráfica de fácil utilização e menu intuitivo com apenas três botões. O display deve mostrar todas as funções sem abreviação. O gatilho de pipetagem deve ser acionado com o dedo indicador, e deve possuir ajuste de 120°, proporcionando melhor ajuste para destros e canhotos. A pipeta deve possuir 10 diferentes funções de pipetagem, e possibilidade de armazenar mais 9 programas personalizados. Deve possuir pelo menos 9 velocidades de aspiração e 9 velocidades de dispensa. Deve utilizar bateria de lítio de recarga rápida que permita trabalhar durante a recarga. Garantia de 2 anos contra defeitos de fabricação; Deve ser fornecida com Certificado de Calibração original do fabricante. Deve ser fornecido certificado de calibração com</p>	03	Und



790G

padrão rastreável à RBC em três pontos (máximo, médio e mínimo). O fornecedor deverá possuir Autorização de Funcionamento da ANVISA para distribuição de produtos para a saúde. O fornecedor deverá possuir Alvará Sanitário, expedido pela autoridade sanitária local (Estadual ou Municipal).

MICROPIPETA ELETRÔNICA de 100 uL a 1000 uL e incrementos de 1 uL. Exatidão de + 6,0 L (+ 0,6%) e precisão de 2,0 l (0,2 %) no volume máximo; Exatidão de + 3,0 L (3,0%) e precisão de 0,6 L (0,6%) no volume mínimo. Deve possuir interface gráfica de fácil utilização e menu intuitivo com apenas três botões. O display deve mostrar todas as funções sem abreviação. O gatilho de pipetagem deve ser acionado com o dedo indicador, e deve possuir ajuste de 120°, proporcionando melhor ajuste para destros e canhotos. A pipeta deve possuir 6 (ou mais) diferentes funções de pipetagem (pipetagem, pipetagem reversa, pipetagem repetitiva, stepper, pipetagem sequencial e diluição), e possibilidade de armazenar mais 9 programas personalizados. Deve possuir pelo menos 9 velocidades de aspiração e 9 velocidades de dispensa. Deve utilizar bateria de lítio de recarga rápida que permita trabalhar durante a recarga. Garantia de 2 anos contra defeitos de fabricação; Deve ser fornecida com Certificado de Calibração original do fabricante e com, no mínimo, um rack com ponteiras originais do fabricante, além de: chave de calibração, suporte individual, o'ring sobressalente e lubrificante.

03

Und

JOGO DE MICROPIPETAS AUTOMÁTICAS, composto de, no mínimo, 4 pipetas e no máximo 5 pipetas, que atinjam toda a faixa de pipetagem de 0,2 L a 1000 L, com as seguintes características: As micropipetas que compõe o jogo devem ser de volumes variáveis. Todas as micropipetas devem possuir superfície externa revestida por íons de prata para inibir crescimento microbiano. Botão de ajuste de volume de acionamento leve e com trava de segurança que impede mudanças do volume durante a pipetagem. Botão superior com código de cores que auxilia na identificação da ponteira ideal a ser usada. Mecanismo de ajuste deve impedir alterações no volume provocadas pelo calor da mão do usuário. Deve possuir apoio dos dedos com posição ajustável que permita adaptação perfeita a qualquer usuário e garanta manuseio seguro e minimize a possibilidade de queda da pipeta. A pipeta deve ser desmontável, sem perda de calibração. Garantia de, no mínimo, 5 anos contra defeitos de fabricação; Deve ser fornecida com Certificado de Calibração original do fabricante e com, no mínimo, um rack com ponteiras originais do fabricante para cada pipeta que compuser o jogo, além de um suporte original

02

Jogo

27 AGO 2020

Jogo

7910

<p>JOGO DE MICROPIPETAS AUTOMÁTICAS, composto de no mínimo 3 pipetas e no máximo 5 pipetas, que atinjam toda a faixa de pipetagem de 1 L a 1000 L, com as seguintes características: As micropipetas que compõe o jogo devem ser de volumes variáveis. Todas as micropipetas devem possuir superfície externa revestida por íons de prata para inibir crescimento microbiano. Botão de ajuste de volume de acionamento leve e com trava de segurança que impede mudanças do volume durante a pipetagem. Botão superior com código de cores que auxilia na identificação da ponteira ideal a ser usada. Mecanismo de ajuste deve impedir alterações no volume provocadas pelo calor da mão do usuário. Deve possuir apoio dos dedos com posição ajustável que permita adaptação perfeita a qualquer usuário e garanta manuseio seguro e minimize a possibilidade de queda da pipeta. A pipeta deve ser desmontável, sem perda de calibração. Garantia de 5 anos contra defeitos de fabricação; Deve ser fornecida com Certificado de Calibração original do fabricante e com, no mínimo, um rack com ponteiras originais do fabricante para cada pipeta que compuser o jogo, além de: um suporte original para, no mínimo, 5 pipetas;</p>	02	
<p>Enzimas para reação de RT-PCR em uma única etapa. Kit contendo enzima para síntese de cDNA e para PCR, tampão da enzima, dNTPs e MgSO4. Enzima com atividade hot start, que possibilite manipulação à temperatura ambiente e amplifique fragmentos de até 4.5kb a partir de 0.01pg até 1 g de RNA total. Suficiente para 100 reações de 50 ul.</p>	12	Kit

**João Carlos L. da Silva**  
 Chefe do Serviço de Administração  
 IEC/SVS/MS

De acordo,

**Fernando Tobias Silveira**  
 Diretor Substituto do Instituto Evandro Chagas  
 IEC/SVS/MS



Documento assinado eletronicamente por **Fernando Tobias Silveira, Diretor(a) do Instituto Evandro Chagas, Substituto(a)**, em 26/02/2019, às 14:14, conforme horário oficial de Brasília, com fundamento no art. 6º, § 1º, do [Decreto nº 8.539, de 8 de outubro de 2015](#); e art. 8º, da [Portaria nº 900 de 31 de Março de 2017](#).

27/02/2019

SEI/MS - 8133644 - Atestado de Capacidade Técnica

12/800593/20

27 AGO 2020



art. 6º, § 1º, do Decreto nº 8.539, de 8 de outubro de 2015; e art. 8º, da Portaria nº 900 de 31 de Março de 2017.

792G



A autenticidade deste documento pode ser conferida no site [http://sei.saude.gov.br/sei/controlador\\_externo.php?acao=documento\\_conferir&id\\_orgao\\_acesso\\_externo=0](http://sei.saude.gov.br/sei/controlador_externo.php?acao=documento_conferir&id_orgao_acesso_externo=0), informando o código verificador **8133644** e o código CRC **D8829290**.

Referência: Processo nº 25209.001116/2019-79

SEI nº 8133644

Setor de Compras - SOCOM/IEC  
Rodovia BR-316 km 7 s/n - Bairro Levilândia, Ananindeua/PA, CEP 67030-000  
Site



### ATESTADO DE CAPACIDADE TECNICA & QUALIDADE DE SERVIÇOS

Atestamos nos exatos termos da lei e para fins de comprovação de Qualificação Técnica e de Qualidade de Serviços, que a empresa BIOMA CIENTIFICA LTDA EPP, inscrita no CNPJ 07.993.655/0001-57, é fornecedora de materiais e equipamentos laboratoriais e prestadora de serviços de manutenção preventiva e corretiva para diversos laboratórios de pesquisa e produção em nossa instituição, dentre eles:

- Refrigeradores, Freezers, Ultrafreezers;
- Centrífugas Refrigeradas e não Refrigeradas;
- Estufas Microbiológicas, Estufas de Secagem e Esterilização, Estufas de Secagem à Vácuo, Autoclaves, Incubadoras de Hibridização, Banho Seco, Bombas de Vácuo, Fornos 1100°C -1700°C;
- Cabines de Segurança Biológica, Capelas de Fluxo Laminar, Capelas de Exaustão de Gases;
- Incubadoras de CO<sup>2</sup>, Câmaras de Crescimento de Plantas & Insetos, Câmaras de Estabilidade & Fotoestabilidade, Incubadoras Aquecidas e Refrigeradas com controle de Umidade e Fotoperíodo, Câmaras de Congelamento & Descongelamento, Incubadora Forense, Banhos Aquecidos e Refrigerados com Circulação, BOD'S;
- Reagentes para Biologia Molecular, Biologia Celular, Estudos de Proteínas e Diagnósticos;
- Microscópios Biológicos, Invertidos, Estereomicroscópios e Sistemas de captura de Imagens;
- Shaker Orbital, Agitador Magnético e Fermentadores (Bioreatores);
- Termocicladores, Analisador Bioquímico, Leitoras de Elisa, Lavadoras de Microplacas;
- Balanças Analítica e de Precisão;
- Espectrofotômetros, Colorímetros, Refratômetros, Condutivímetros, Polarímetros e Peagômetros;
- Absorção Atômica, Espectrômetro de Massa, Cromatografia Líquida e Gasosa, Sequenciadores;
- Homogeneizadores, Dispersores, Penetrômetros, Evaporadores Rotativo;
- Liofilizadores, Concentradores de Amostras à Vácuo, Sonicador Ultrassônico;
- Sistemas de Fotodocumentação & Eletroforese, Transiluminadores;
- Sistemas de Purificação de Água Ultrapura, Osmose Reversa, Deionizadores;
- Máquina de Produção de Gelo em Escamas, Bloco Digestor, Moinhos;
- Lavadora e Secadora de Vidrarias;
- Micropipetas Manuais e Eletrônicas.

A referida empresa demonstra idoneidade, atendendo aos prazos e exigências contratuais, não sendo de nosso conhecimento fatos que a desabone no ramo comercial por ela representado.

Declaramos ainda que todos os serviços prestados de instalação, manutenção preventiva e corretiva durante o período de garantia dos equipamentos foram prestados satisfatoriamente, nada constando em nossos registros que a desabone comercial ou tecnicamente.

Declaramos ser expressão da verdade.

Belo Horizonte, 19 de junho de 2012.

*Michele Silva de Matos*

Michele Silva de Matos  
Gerente de Qualidade  
CPF 045.028.906-00

CARTÓRIO DE REGISTRO CIVIL DAS PESSOAS NATURAIS E TABELIONATO  
Av. Contagem, 1804 - LJ. 01 - B. Ana Lúcia - Dist. Gov. de Brito - Sabará - MG - Tel.: (31) 3469-8806

AUTENTICADO

Esta cópia confere com o original apresentado.

Sabará, 07/11/2018

Em fé. Em testemunho



**FICHA INSCRIÇÃO CADASTRAL  
ESTABELECIMENTO**

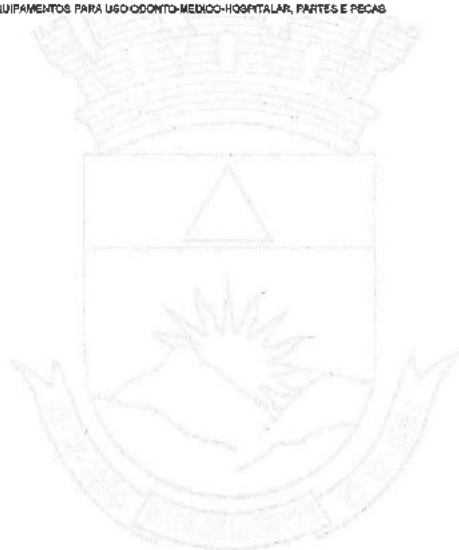
27 AGO 2020

FIC

INSCRIÇÃO MUNICIPAL 0.202.448/001-7		CNPJ / CPF 07.993.655/0001-57	DATA DE INÍCIO 01/05/2006	DATA EMISSÃO 07/11/2019
NOME OU RAZÃO SOCIAL <b>BIOMA CIENTIFICA EIRELI</b>				
TÍTULO DO ESTABELECIMENTO (NOME FANTASIA)				
NATUREZA JURÍDICA EMPRESA INDIVIDUAL DE RESPONSABILIDADE LIMITADA (DE NATUREZA EMPRESARIA)				
ÁREA ÚTILIZADA 90	REGIONAL LESTE	PORTE DA EMPRESA EMPRESA DE PEQUENO PORTE - EPP		
LOGRADOURO RUA ERNESTO AUSTIN		NÚMERO 307	COMPLEMENTO	
BAIRRO / DISTRITO BOA VISTA	CEP 31060-430	MUNICÍPIO BELO HORIZONTE		UF MG
CPF DO RESPONSÁVEL 574.989.116-04	NOME DO RESPONSÁVEL MARCELO RIBEIRO RODRIGUES			
CÓDIGO E DESCRIÇÃO DA CNAE - CLASSIFICAÇÃO NACIONAL DE ATIVIDADES ECONÔMICAS PRINCIPAL 464510100 COMERCIO ATACADISTA DE INSTRUMENTOS E MATERIAIS PARA USO MEDICO, CIRURGICO, HOSPITALAR E LABORATORIOS				

794G

**CÓDIGO E DESCRIÇÃO DA CNAE - CLASSIFICAÇÃO NACIONAL DE ATIVIDADES ECONÔMICAS SECUNDÁRIAS**  
 3312-4/02-00 MANUTENÇÃO E REPARAÇÃO DE APARELHOS E INSTRUMENTOS DE MEDIDA, TESTE E CONTROLE  
 3314-2/02-00 MANUTENÇÃO E REPARAÇÃO DE MÁQUINAS E APARELHOS DE REFRIGERAÇÃO E VENTILAÇÃO DE USO INDUSTRIAL E COMERCIAL  
 7112-0/03-00 SERVIÇOS DE ENGENHARIA  
 4891-4/00-00 COMÉRCIO ATACADISTA DE MÁQUINAS, APARELHOS E EQUIPAMENTOS PARA USO ODONTO-MÉDICO-HOSPITALAR, PARTES E PEÇAS



Este documento não implica no reconhecimento da regularidade do contribuinte, com relação a concessão ou não do Alvará de Localização e Funcionamento.

Não fez prova de regularidade fiscal, que por sua vez deve ser feita mediante exibição da Certidão Negativa de Débitos - CND.

Este documento somente fará prova de inscrição no Cadastro Municipal de Contribuinte de Tributos Mobiliários-CMC, quando acompanhado do respectivo Ato

ou alterador registrado no órgão competente no caso de Pessoa Jurídica e, no caso de Pessoa Física com apresentação de Identidade, CPF ou Carteira de Órgão de Classe.

- Ocorrendo encerramento de atividade, mudança de endereço ou qualquer outra alteração de dados constantes do Cadastro mobiliário de Contribuintes, deverá o contribuinte promover a competente baixa ou atualização no prazo máximo de 30 (trinta) dias após ocorrido o fato, sob pena de ser autuado, conforme prevê a letra B do inciso I, art. 7º da Lei 7.378/97;

- Os procedimentos para efetuar a baixa ou atualização dos dados cadastrais, será através do sistema da Receita Federal no projeto Cadastro Sincronizado Nacional, e as informações estão disponíveis através do site [www.receita.fazenda.gov.br](http://www.receita.fazenda.gov.br).

- As informações sobre serviços, procedimentos, emissão da FIC - Ficha de Inscrição Cadastral e emissão de formulários do Cadastro Mobiliário de Contribuintes, estão disponíveis através do site [www.pbh.gov.br/financas](http://www.pbh.gov.br/financas).

**Nº 2021083961 - PROCESSO: 148533 - VALIDADE: 09/11/2023**

A Gerência de Vigilância Sanitária da Prefeitura Municipal de Belo Horizonte, nos termos da Lei Municipal nº 7031, de 12 de Janeiro de 1996, concede o Alvará Sanitário para o estabelecimento:

**BIOMA CIENTIFICA EIRELI - CNPJ/CPF: 07993665000157**

**Estabelecido: RUA ERNESTO AUSTIN, Nº 307 - Bairro: BOA VISTA - CEP: 31060430**

7956

que exerce(m) a(s) atividade(s) de:

- COMÉRCIO ATACADISTA DE MÁQUINAS, APARELHOS E EQUIPAMENTOS PARA USO ODONTO-MÉDICO-HOSPITALAR; PARTES E PEÇAS - CNAECBO: 4664800

- COMÉRCIO ATACADISTA DE INSTRUMENTOS E MATERIAIS PARA USO MÉDICO, CIRÚRGICO, HOSPITALAR E DE LABORATÓ - CNAECBO: 4646101

com a(s) seguinte(s) especialidade(s):

- IMPORTADOR DE MÁQUINAS, APARELHOS E EQUIPAMENTOS PARA USO ODONTO-MÉDICO-HOSPITALAR; PARTES E PEÇAS

- DISTRIBUIDOR DE INSTRUMENTOS E MATERIAIS PARA USO MÉDICO, CIRÚRGICO, HOSPITALAR E DE LABORATÓRIO

Estabelecimento funciona sob a responsabilidade técnica de:

**MARCELO RIBEIRO RODRIGUES - PROFISSIONAL INSCRITO NO CONSELHO REGIONAL DE BIOLOGIA, SOB Nº 83288**

Atividade(s) dispensada(s) de licenciamento sanitário municipal:

3314707 - MANUTENÇÃO E REPARAÇÃO DE MÁQUINAS E APARELHOS DE REFRIGERAÇÃO E VENTILAÇÃO DE USO INDUSTRIAL E COMERCIAL

7112000 - SERVIÇOS DE ENGENHARIA

3312102 - MANUTENÇÃO E REPARAÇÃO DE APARELHOS E INSTRUMENTOS DE MEDIDA, TESTE E CONTROLE

se compromete(m) a: Observar as boas práticas de fabricação e/ou serviço e a não transgredir as normas legais e regulamentares destinadas à promoção, recuperação e defesa da saúde, referentes às atividades exercidas. O não cumprimento das mesmas implicará na imposição de penalidades da legislação sanitária municipal, podendo resultar inclusive no cancelamento deste alvará e/ou interdição do estabelecimento.

Belo Horizonte 09/11/2021

Alvará de Autorização Sanitária emitido por meio eletrônico conforme previsto no Artigo 19 da Lei Municipal 7031 de 1996 e regulamentado pelo Decreto Municipal nº 17012 de 08 de novembro de 2018 e pela Portaria SMSA/SUS-BH nº 0423/2018

- 1) Este Alvará deverá ser renovado anualmente;
- 2) Sempre que houver alteração das informações contidas neste Alvará, essa deverá ser comunicada à Vigilância Sanitária;
- 3) Este Alvará deverá ser afixado em local visível ao público, sob pena de multa.
- 4) O Alvará de Autorização Sanitária é o documento que formaliza a licença para exercício das atividades econômicas efetivamente exercidas no local, no âmbito da Vigilância Sanitária.



7916 G

ENDEREÇO: R VALDECY AQUINO ARAGAO N 20, QUADRA 04, LOTE 06  
BAIRRO: ANGELIM CEP: 65063035 - SÃO LUÍS/MA  
CNPJ: 10.653.892/0001-83  
PROCESSO: 25014.013620/2009-66 AUTORIZAÇÃO: 1.08000.0  
ATIVIDADE/CLASSE  
ARMAZENAR: MEDICAMENTO  
DISTRIBUIR: MEDICAMENTO  
EXPEDIR: MEDICAMENTO  
TRANSPORTAR: MEDICAMENTO

EMPRESA: FARGHMEID INDUSTRIA DE MEDICAMENTOS LTDA - ME  
ENDEREÇO: RUA DR. SÉRGIO MÁRIO DE ALMEIDA Nº 36  
BAIRRO: JARDIM MORADA DO SOL CEP: 13348440

INDAIATUBA/SP  
CNPJ: 03.835.214/0001-76  
PROCESSO: 25351.126093/2011-79 AUTORIZAÇÃO: 1.08760.5  
ATIVIDADE/CLASSE  
ARMAZENAR: MEDICAMENTO  
DISTRIBUIR: MEDICAMENTO  
EMBALAR: MEDICAMENTO  
EXPEDIR: MEDICAMENTO  
FABRICAR: MEDICAMENTO  
IMPORTAR: INSUMOS FARMACÊUTICOS  
REEMBALAR: MEDICAMENTO

EMPRESA: PLUSFARMA PRODUTOS FARMACÊUTICOS LTDA  
ENDEREÇO: AV PLACIDO CASTELO 70  
BAIRRO: JARDIM DAS OLIVEIRAS CEP: 60820290 - FORTALEZA/CE  
CNPJ: 12.368.999/0001-05  
PROCESSO: 25351.463268/2014-80 AUTORIZAÇÃO: 1.11884.7  
ATIVIDADE/CLASSE  
ARMAZENAR: MEDICAMENTO  
DISTRIBUIR: MEDICAMENTO  
EXPEDIR: MEDICAMENTO

EMPRESA: COMPRATES COMERCIAL FARMACÊUTICA E HOSPITALAR LTDA  
ENDEREÇO: RUA OPALA, Nº 300  
BAIRRO: SANTA ISABEL CEP: 45825570 - EUNÁPOLIS/BA  
CNPJ: 96.845.896/0001-89  
PROCESSO: 25351.434566/2014-82 AUTORIZAÇÃO: 1.13982.9  
ATIVIDADE/CLASSE  
ARMAZENAR: MEDICAMENTO  
DISTRIBUIR: MEDICAMENTO  
EXPEDIR: MEDICAMENTO  
TRANSPORTAR: MEDICAMENTO

EMPRESA: HS TECHNOLOGY - INDUSTRIA E COMERCIO DE EQUIPAMENTOS ELETRONICOS LTDA  
ENDEREÇO: RUA MARCOS TOMAZINI, 158  
BAIRRO: JARDIM PORTAL VERSALHES I CEP: 86057060 - LONDRIINA/PR  
CNPJ: 10.245.135/0001-95  
PROCESSO: 25351.523614/2015-00 AUTORIZAÇÃO: 1.15913.3  
U159133958LX (8.12691.7)  
ATIVIDADE/CLASSE  
ARMAZENAR: CORRELATOS  
DISTRIBUIR: CORRELATOS  
EMBALAR: CORRELATOS  
EXPEDIR: CORRELATOS  
FABRICAR: CORRELATOS  
IMPORTAR: CORRELATOS  
REEMBALAR: CORRELATOS

EMPRESA: JANSSEN-CILAG FARMACÊUTICA LTDA  
ENDEREÇO: RODOVIA PRESIDENTE DUTRA, KM 154, S/Nº  
BAIRRO: JARDIM DAS INDUSTRIAS CEP: 12240909 - SÃO JOSÉ DOS CAMPOS/SP  
CNPJ: 51.790.469/0002-68  
PROCESSO: 25351.167564/2017-01 AUTORIZAÇÃO: 1.18264.1  
S1M266410RE (8.14954.5)  
ATIVIDADE/CLASSE  
ARMAZENAR: CORRELATOS  
DISTRIBUIR: CORRELATOS  
EXPEDIR: CORRELATOS  
IMPORTAR: CORRELATOS

EMPRESA: MEDCENTER COMERCIO DE MATERIAIS MEDICOS LTDA  
ENDEREÇO: AV GENERAL OSORIO 164  
BAIRRO: CENTRO CEP: 58010780 - JOÃO PESSOA/PB  
CNPJ: 07.365.088/0001-88  
PROCESSO: 25351.746699/2013-01 AUTORIZAÇÃO: 1.12444.4  
U2W6XKM1357 (8.10463.3)  
ATIVIDADE/CLASSE  
ARMAZENAR: CORRELATOS  
DISTRIBUIR: CORRELATOS  
EXPEDIR: CORRELATOS

EMPRESA: ARAUJO LOPES & CIA LTDA  
ENDEREÇO: RUA DAS UNIVERSIDADES Nº 365 A  
BAIRRO: PEDRA BRANCA CEP: 88137315 - PALHOÇA/SC  
CNPJ: 02.411.193/0001-07  
PROCESSO: 25351.73394/2014-10 AUTORIZAÇÃO: 1.14444.4  
G132V466W386 (8.11444.4)

ATIVIDADE/CLASSE  
ARMAZENAR: CORRELATOS  
DISTRIBUIR: CORRELATOS  
EMBALAR: CORRELATOS  
EXPEDIR: CORRELATOS  
FABRICAR: CORRELATOS  
IMPORTAR: CORRELATOS  
REEMBALAR: CORRELATOS

EMPRESA: RILAB HOSPITALAR LTDA-EPP  
ENDEREÇO: AV FLORENTINO AVTOS, 963 PAVMTO I E 2

BAIRRO: TUCUM CEP: 29152432 - CARIACICA/ES  
CNPJ: 39.639.612/0001-64  
PROCESSO: 25351.533006/2014-11 AUTORIZAÇÃO: 1.1042.5  
Y042HM054X70 (8.11042.5)  
ATIVIDADE/CLASSE  
ARMAZENAR: CORRELATOS  
DISTRIBUIR: CORRELATOS  
EXPEDIR: CORRELATOS

EMPRESA: LITORAL COMERCIO DE PRODUTOS MEDICOS HOSPITALARES LTDA - ME  
ENDEREÇO: AV WASHINGTON LUIZ 175 SALA 06  
BAIRRO: CENTRO CEP: 11740000 - ITANHAÉM/SP  
CNPJ: 25.164.778/0001-09  
PROCESSO: 25351.601981/2017-12 AUTORIZAÇÃO: 1.15820.8  
3H61Y212YHL3 (8.15820.8)  
ATIVIDADE/CLASSE  
ARMAZENAR: CORRELATOS  
DISTRIBUIR: CORRELATOS  
EXPEDIR: CORRELATOS

EMPRESA: GRAN MEDM DISTRIBUIDORA DE MEDICAMENTOS E PRODUTOS MEDICOS HOSPITALARES LTDA  
ENDEREÇO: R VALDECY AQUINO ARAGAO N 20, QUADRA 04, LOTE 06  
BAIRRO: ANGELIM CEP: 65063035 - SÃO LUÍS/MA  
CNPJ: 10.653.892/0001-83  
PROCESSO: 25014.013620/2009-14 AUTORIZAÇÃO: 1.08000.0  
U0W927Y879W (8.05654.8)  
ATIVIDADE/CLASSE  
ARMAZENAR: CORRELATOS  
DISTRIBUIR: CORRELATOS  
EXPEDIR: CORRELATOS  
TRANSPORTAR: CORRELATOS

EMPRESA: FORMULA MÉDICA DE ITATIBA MATERIAL MEDICO E HOSPITALAR LTDA ME  
ENDEREÇO: RUA LUIZ JARUSSI, Nº 444  
BAIRRO: JARDIM ALTO DE SANTA CRUZ CEP: 13251540 - ITATIBA/SP  
CNPJ: 01.100.606/0001-61  
PROCESSO: 25004.003028/2009-15 AUTORIZAÇÃO: 1.05312.6  
U001X31412LL (8.05312.6)  
ATIVIDADE/CLASSE  
ARMAZENAR: CORRELATOS  
DISTRIBUIR: CORRELATOS  
EXPEDIR: CORRELATOS

EMPRESA: AM MEDICAL COMERCIO DE MEDICAMENTOS E PRODUTOS HOSPITALARES LTDA  
ENDEREÇO: RUA IVALANDA, 423, SALA 02  
BAIRRO: COROADO CEP: 69082125 - MANAUS/AM  
CNPJ: 06.209.557/0001-13  
PROCESSO: 25009.005648/2006-17 AUTORIZAÇÃO: 1.03613.3  
GSX5076L1WM6 (8.03613.3)  
ATIVIDADE/CLASSE  
ARMAZENAR: CORRELATO  
DISTRIBUIR: CORRELATO  
EXPEDIR: CORRELATO  
TRANSPORTAR: CORRELATO

EMPRESA: AMPLIMED DISTRIBUIDORA DE PRODUTOS HOSPITALARES LTDA  
ENDEREÇO: AV CONSELHEIRO FURTADO, 2865, ED. SÍNTESE XXI, ANDAR 15, SALA 1505  
BAIRRO: CREMAÇÃO CEP: 66061060 - BELÉM/PA  
CNPJ: 08.412.584/0001-14  
PROCESSO: 25351.640975/2009-33 AUTORIZAÇÃO: 1.05099.1  
U6X7415W27XW (8.05099.1)  
ATIVIDADE/CLASSE  
ARMAZENAR: CORRELATOS  
DISTRIBUIR: CORRELATOS  
EXPEDIR: CORRELATOS

EMPRESA: FRANCISCO FERNANDES BARBOSA - ME  
ENDEREÇO: RUA PICO DAS AGUAS, 654  
BAIRRO: SÃO GERALDO CEP: 69053060 - MANAUS/AM  
CNPJ: 15.623.678/0001-06  
PROCESSO: 25351.577733/2017-35 AUTORIZAÇÃO: 1.15780.0  
P53H6LWXXHW (8.15780.0)  
ATIVIDADE/CLASSE  
ARMAZENAR: CORRELATOS  
DISTRIBUIR: CORRELATOS  
EXPEDIR: CORRELATOS  
TRANSPORTAR: CORRELATOS

EMPRESA: ODONTO MEDICAL BIO MATERIAIS E IMPLANTES - EIRELI ME  
ENDEREÇO: RUA MARCELO GAMA 1351 SALA 401  
BAIRRO: SÃO JOÃO CEP: 90540040 - PORTO ALEGRE/RS  
CNPJ: 13.481.696/0001-67  
PROCESSO: 25351.320459/2012-35 AUTORIZAÇÃO: 1.08646.0  
U24L3W3M7X87 (8.08646.0)  
ATIVIDADE/CLASSE  
ARMAZENAR: CORRELATOS  
DISTRIBUIR: CORRELATOS  
EXPEDIR: CORRELATOS

EMPRESA: FUNDAÇÃO BAIANA DE PESQ. CIENTIFICA E DESENV. TECNOLÓGICO. FORNECIMENTO E DISTRIBUIÇÃO DE MEDICAMENTOS-BAMIAFARMA  
ENDEREÇO: Acesso II BR 324 nº 1241  
BAIRRO: Cta 5m CEP: 43700000 - SIMÕES FILHO/BA  
CNPJ: 13.078.518/0001-90  
PROCESSO: 25351.585221/2015-44 AUTORIZAÇÃO: 1.12852.0  
G5FWW641H3X6 (8.12852.0)  
ATIVIDADE/CLASSE  
ARMAZENAR: CORRELATOS  
DISTRIBUIR: CORRELATOS  
EMBALAR: CORRELATOS  
EXPEDIR: CORRELATOS  
EXPORTAR: CORRELATOS  
FABRICAR: CORRELATOS  
IMPORTAR: CORRELATOS  
REEMBALAR: CORRELATOS

EMPRESA: Cosmodema Indústria e com. lida-me  
ENDEREÇO: EST MUNICIPAL FERNANDO LUIZ LANDGRAF (PAG - 060) Nº 570  
BAIRRO: CANTAREIRA CEP: 13634760 - PIRASSUNUNGA/SP  
CNPJ: 09.691.610/0001-15  
PROCESSO: 25351.281617/2016-46 AUTORIZAÇÃO: 1.14032.0  
UWV8YBLE3M6X (8.14032.0)  
ATIVIDADE/CLASSE  
ARMAZENAR: CORRELATOS  
DISTRIBUIR: CORRELATOS  
EMBALAR: CORRELATOS  
EXPEDIR: CORRELATOS  
EXPORTAR: CORRELATOS  
FABRICAR: CORRELATOS  
IMPORTAR: CORRELATOS  
REEMBALAR: CORRELATOS

EMPRESA: MEDICAL INDUSTRIAL DO BRASIL LTDA  
ENDEREÇO: RODOVIA PRESIDENTE DUTRA, KM 154, S/Nº  
BAIRRO: JARDIM DAS INDUSTRIAS CEP: 12240908 - SÃO JOSÉ DOS CAMPOS/SP  
CNPJ: 11.942.619/0001-31  
PROCESSO: 25351.637029/2017-49 AUTORIZAÇÃO: 1.15876.2  
PLYX09W934Y2 (8.15876.2)  
ATIVIDADE/CLASSE  
ARMAZENAR: CORRELATOS  
DISTRIBUIR: CORRELATOS  
EMBALAR: CORRELATOS  
EXPEDIR: CORRELATOS  
EXPORTAR: CORRELATOS  
FABRICAR: CORRELATOS  
IMPORTAR: CORRELATOS  
REEMBALAR: CORRELATOS

EMPRESA: EBN - EMPRESA BAHIANA DE NEGÓCIOS EIRELI EPP  
ENDEREÇO: RUA AGRÁRIO DE MENEZES, Nº 16 - TERREO  
BAIRRO: MARES CEP: 40445041 - SALVADOR/BA  
CNPJ: 02.029.362/0001-30  
PROCESSO: 25351.254555/2011-61 AUTORIZAÇÃO: 1.07568.4  
P8Y166M7201W (8.07568.4)  
ATIVIDADE/CLASSE  
ARMAZENAR: CORRELATOS  
DISTRIBUIR: CORRELATOS  
EXPEDIR: CORRELATOS

EMPRESA: BIOMA CIENTIFICA EIRELI  
ENDEREÇO: RUA ERNESTO AUSTIN, 307  
BAIRRO: BOA VISTA CEP: 31060430 - BELO HORIZONTE/MG  
CNPJ: 07.993.655/0001-57  
PROCESSO: 25351.659872/2014-43 AUTORIZAÇÃO: 1.11286.9  
U5477MX2Y5L7 (8.11286.9)  
ATIVIDADE/CLASSE  
ARMAZENAR: CORRELATOS  
DISTRIBUIR: CORRELATOS  
EXPEDIR: CORRELATOS  
IMPORTAR: CORRELATOS

EMPRESA: MEDIAR MATERIAL HOSPITALAR LTDA  
ENDEREÇO: RUA REAL DA TORRE 365  
BAIRRO: TORRE CEP: 50710100 - RECIFE/PE  
CNPJ: 11.249.140/0001-14  
PROCESSO: 25351.295365/2010-63 AUTORIZAÇÃO: 1.06443.5  
UW3XHM422756 (8.06443.5)  
ATIVIDADE/CLASSE  
ARMAZENAR: CORRELATOS



SERVIÇO PÚBLICO FEDERAL  
CONSELHO REGIONAL DE BIOLOGIA - 4ª REGIÃO - CRBio-04  
MG | GO | TO | DF

### TERMO DE RESPONSABILIDADE TÉCNICA – TRT

**VALIDADE: 31 de Março de 2022**

Certificamos que a Pessoa Jurídica BIOMA CIENTIFICA EIRELI - EPP - MATRIZ, inscrita no CNPJ sob o n.º 07.993.655/0001-57, registrada nesse CRBio-04 sob o n.º 000430-04/2014, está regular junto ao CRBio-04, e que o(a) Biólogo(a) MARCELO RIBEIRO RODRIGUES registrado(a) nesse CRBio-04 sob o n.º 093238/04-D, atua como responsável técnico – RT na área de BIOTECNOLOGIA E PRODUÇÃO:DESENVOLVIMENTO, PRODUÇÃO E COMERCIALIZAÇÃO DE MATERIAIS, EQUIPAMENTOS E KITS BIOLÓGICOS, face ao cumprimento das exigências legais estabelecidas na Lei n.º 6.684 de 03 de setembro de 1979 e Resolução CFBio 115/07.

Havendo alteração da responsabilidade técnica, o Conselho Regional de Biologia - 4ª Região – CRBio-04 deverá ser comunicado no prazo máximo de 10 (dez) dias, sob a pena das cominações legais.

Belo Horizonte, 7 de Abril de 2021.

CARLOS FREDERICO LOIOLA  
CRBio-04 008871/04-D  
Presidente do CRBio-04

Código de controle da certidão: 0.8405271086041806  
Emitida em: 07/04/2021 às 18:26  
A autenticidade desta certidão poderá ser confirmada no site do CRBio-04  
No endereço [sistemacrbio04.com.br/crbioonline/validarcertidao](http://sistemacrbio04.com.br/crbioonline/validarcertidao) ou através do QR Code.





ALVARÁ DE LOCALIZAÇÃO E FUNCIONAMENTO - Pessoa Jurídica

Nº do Alvará: 2019040685 Data Concessão: 11/11/2019 Data de Validade: 11/11/2024

Nº do Processo de Concessão: Emitido pela internet

SITUAÇÃO: Ativo Responsável: Gerência de Licenciamento de Atividades Econômicas

Ateste a validade deste documento no endereço eletrônico: alf.siatu.pbh.gov.br

DADOS DO LICENCIADO

CNPJ: 07.993.655/0001-57 Inscr. Municipal: 0.202.448/001-7 Data de Registro: 07/11/2019

Razão Social: BIOMA CIENTIFICA EIRELI

Nome Fantasia:

O local é residência de um dos sócios da empresa: Não

DADOS DO IMÓVEL

Área utilizada(m²): 90.00

Endereço

Logradouro: RUA ERNESTO AUSTIN

Nº: 307

Complemento:

Bairro: BOA VISTA

Município: Belo Horizonte

CEP: 31060-430

Índice Cadastral do IPTU: 830008 013 0010

Tipo de Imóvel constante no IPTU: CASA

Permissividade da Via: Vias Preferencialmente Residenciais

Regional: LESTE - L1

Zoneamento: ZAP - ZONA DE ADENSAMENTO PREFERENCIAL

Class.Via: LOCAL

ADE: não inserido

10m <= LARGURA DA VIA < 15m

ATIVIDADES

Código	Descrição	Subcategoria	Tipologia
464510100	COMERCIO ATACADISTA DE INSTRUMENTOS E MATERIAIS PARA USO MEDICO, CIRURGICO, HOSPITALAR E LABORATORIOS (Grupo II)	COMÉRCIO	Comércio atacadista de artigos de uso técnico profissional, máquinas, equipamentos e ferramentas
*11200000	SERVICOS DE ENGENHARIA - Não exercida no local	SERVIÇO	Serviços técnico- profissionais
331470700	MANUTENCAO E REPARACAO DE MAQUINAS E APARELHOS DE REFRIGERACAO E VENTILACAO DE USOS INDUSTRIAL E COMERCIAL - Não exercida no local	SERVIÇO	Serviços de reparação e conservação
331210200	MANUTENCAO E REPARACAO DE APARELHOS E INSTRUMENTOS DE MEDIDA, TESTE E CONTROLE - Não exercida no local	SERVIÇO	Serviços de reparação e conservação
466480000	COMERCIO ATACADISTA DE MAQUINAS, APARELHOS E EQUIPAMENTOS PARA USO ODONTO-MEDICO- HOSPITALAR, PARTES E PECAS (Grupo II)	COMÉRCIO	Comércio atacadista de artigos de uso técnico profissional, máquinas, equipamentos e ferramentas

ATIVIDADES AUXILIARES

CÓDIGO	DESCRIÇÃO
A	Escritório / sede administrativa de empresa (Grupo II)

CONDIÇÕES GERAIS PARA FUNCIONAMENTO

- Para o funcionamento, deverão ser atendidas as normas sanitárias, ambientais, de segurança e de acessibilidade.
- Havendo alteração de atividades, área utilizada ou endereço do estabelecimento, deverá ser providenciado novo Alvará de Localização e Funcionamento.
- Em caso de edificação condominial, o atendimento ao disposto na convenção de condomínio e no código civil é de total responsabilidade do licenciado.
- Em imóveis do patrimônio público, é necessária a apresentação de Termo de Permissão de uso emitido pelo órgão proprietário do imóvel.

## DOCUMENTO MUNICIPAL DE LICENÇA - DML

7996

aplicação do Art. 71-B da Lei 7.166/96, alterado pelo Art. 64 da lei 9.959/2010.

- A emissão de ruídos, sons e vibrações deverão obedecer às determinações da Lei 9.505/2008.
- A área utilizada deve ser compatível com o exercício da atividade, não sendo admitida a utilização de espaço público para o exercício da mesma.
- Os endereços dos imóveis de Belo Horizonte estão sendo consolidados desde janeiro/2012. Caso seja necessário, o endereço constante nesse documento poderá ser alterado, conforme Art. 41 da Lei Municipal n.º 9.691 de 19/01/2009.
- "Este empreendimento poderá participar do Programa de Certificação em Sustentabilidade Ambiental de Belo Horizonte. Maiores informações no sítio do Programa de Certificação ([cesa.pbh.gov.br](http://cesa.pbh.gov.br)), no Portal de Serviços (<http://portaldeservicos.pbh.gov.br>), no Sistema de Atendimento ao Cidadão - SACWeb e/ou através do telefone 156."
- Proibida a utilização e/ou comercialização de qualquer produto em vias e logradouros públicos.
- A instalação de engenho de publicidade (placas ou similares), em estabelecimentos não residenciais, depende de licenciamento prévio junto à Prefeitura, conforme Art. 281 do Código de Posturas, Lei 8.616/03.
- A instalação de toldos no afastamento frontal ou no passeio depende de licenciamento prévio junto à Prefeitura, conforme Art. 84 do Código de Posturas, Lei 8.616/03.

**A**  
**COMPANHIA ESTADUAL DE ÁGUAS E ESGOTOS (CEDAE)**  
**SECRETARIA DE ESTADO DA CASA CIVIL - SECC**  
**ASSESSORIA DE LICITAÇÕES - DAD-3**  
**PREGÃO ELETRÔNICO 647/2021 - DAD-3**  
**PROCESSO ADMINISTRATIVO E-12/800.593/2020**

**DECLARAÇÃO RELATIVA AO CUMPRIMENTO DO DISPOSTO NO INCISO XXXIII DO  
ARTIGO 7º DA CONSTITUIÇÃO FEDERAL**

BIOMA CIENTIFICA EIRELI EPP, inscrita no CNPJ/MF sob o número 07.993.655/0001-57, sediada rua Ernesto Austin, 307 - Boa Vista - CEP 31060-430 - Belo Horizonte/MG, por intermédio de seu representante legal o Sr. Marcello Ribeiro Rodrigues, portador da Carteira de Identidade M3-216-606 SSP/MG e do CPF nº 574.989.116-04, DECLARA, para fins do disposto no inc. XXXIII do art. 7º da Constituição Federal., que não possui em seu quadro funcional menor de dezoito anos em trabalho noturno, perigoso ou insalubre ou menor de dezesseis anos, salvo na condição de aprendiz, a partir de catorze anos.

Ressalva: Emprego/Trabalha menor, a partir de quatorze anos, na condição de aprendiz ( ).

Belo Horizonte, 29 de novembro de 2021

Atenciosamente,



Marcello Ribeiro Rodrigues  
Sócio Administrador  
RG M3-216.606 SSP/MG  
CPF 574.989.116-04  
CRBIO 93238/04-D

À  
**COMPANHIA ESTADUAL DE ÁGUAS E ESGOTOS (CEDAE)**  
**SECRETARIA DE ESTADO DA CASA CIVIL - SECC**  
**ASSESSORIA DE LICITAÇÕES - DAD-3**  
**PREGÃO ELETRÔNICO 647/2021 - DAD-3**  
**PROCESSO ADMINISTRATIVO E-12/800.593/2020**

**DECLARAÇÃO DE ENQUADRAMENTO OU NÃO NOS REQUISITOS  
PREVISTOS NA LEI COMPLEMENTAR Nº 123 DE 14/12/2006**

BIOMA CIENTIFICA EIRELI EPP, inscrita no CNPJ/MF sob o número 07.993.655/0001-57, sediada rua Ernesto Austin, 307 - Boa Vista - CEP 31060-430 - Belo Horizonte/MG, por intermédio de seu representante legal o (a) Sr. Marcello Ribeiro Rodrigues, portador da Carteira de Identidade M3-216-606 SSP/MG e do CPF nº 574.989.116-04, DECLARA, para fins do disposto no item 10.1.1 do Edital do Pregão Eletrônico nº 647/2021, sob as sanções administrativas cabíveis e sob as penas da lei, que se enquadra nos requisitos previstos na Lei Complementar nº 123, de 14.12.2006, em especial quanto ao seu art. 3º.

Declara ainda que a empresa está excluída das vedações constantes do parágrafo 4º do artigo 3º da Lei Complementar nº. 123, de 14 de dezembro de 2006.

Belo Horizonte, 29 de novembro de 2021

Atenciosamente,



Marcello Ribeiro Rodrigues  
Sócio Administrador  
RG M3-216.606 SSP/MG  
CPF 574.989.116-04  
CRBIO 93238/04-D



À  
**COMPANHIA ESTADUAL DE ÁGUAS E ESGOTOS (CEDAE)**  
**SECRETARIA DE ESTADO DA CASA CIVIL - SECC**  
**ASSESSORIA DE LICITAÇÕES - DAD-3**  
**PREGÃO ELETRÔNICO 647/2021 - DAD-3**  
**PROCESSO ADMINISTRATIVO E-12/800.593/2020**


### **DECLARAÇÃO DE ELABORAÇÃO INDEPENDENTE DE PROPOSTA**

Marcello Ribeiro Rodrigues, portador da Carteira de Identidade M3-216-606 SSP/MG e do CPF nº 574.989.116-04, como representante devidamente constituído de BIOMA CIENTIFICA EIRELI EPP, inscrita no CNPJ/MF sob o número 07.993.655/0001-57, sediada rua Ernesto Austin, 307 - Boa Vista - CEP 31060-430 - Belo Horizonte/MG, doravante denominado LICITANTE, para fins do disposto no subitem 10.1.1 do Edital, do Pregão Eletrônico - PE 647/2021 para "AQUISIÇÃO DE MICROSCÓPIO INVERTIDO BINOCULAR", declara, sob as penas da lei, em especial o art. 299 do Código Penal Brasileiro, que:

- a) A proposta anexa foi elaborada de maneira independente, e que o conteúdo da proposta anexa não foi, no todo ou em parte, direta ou indiretamente, informado a, discutido com ou recebido de qualquer outro participante potencial ou de fato do Pregão Eletrônico - PE 647/2021, por qualquer meio ou qualquer pessoa;
- b) A intenção de apresentar a proposta anexa não foi informada a, discutida com ou recebida de qualquer outro participante potencial ou de fato do Pregão Eletrônico - PE 647/2021, por qualquer meio ou qualquer pessoa;
- c) Que não tentou, por qualquer meio ou qualquer pessoa, influir na decisão de qualquer outro participante potencial ou de fato do Pregão Eletrônico - PE 647/2021, quanto a participar ou não da referida licitação;
- d) Que o conteúdo da proposta anexa não será, no todo ou em parte, direta ou indiretamente, comunicado ou discutido com qualquer outro participante potencial ou de fato do Pregão Eletrônico - PE 647/2021, antes da adjudicação do objeto da referida licitação;
- e) Que o conteúdo da proposta anexa não foi no todo ou em parte, direta ou indiretamente, informado a, discutido com ou recebido da Companhia Estadual de Águas e Esgotos - CEDAE antes da abertura oficial das propostas; e
- f) Que está plenamente ciente do teor e da extensão desta declaração e que detém plenos poderes e informações para firmá-la.

Belo Horizonte, 29 de novembro de 2021.

Atenciosamente,



Marcello Ribeiro Rodrigues  
Sócio Administrador  
RG M3-216.606 SSP/MG  
CPF 574.989.116-04  
CRBIO 93238/04-D

**BIOMA CIENTIFICA EIRELLI EPP (CNPJ 07.993.655/0001-57)**  
**RUA ERNESTO AUSTIN, 307 - BOA VISTA - BELO HORIZONTE - MG - CEP 31060-430**  
**TELEFAX: (31) 3485-6319 - CELULAR: (31) 99973-9386**

[bioma@biomacientifica.com.br](mailto:bioma@biomacientifica.com.br)  
[www.biomacientifica.com.br](http://www.biomacientifica.com.br)



À  
**COMPANHIA ESTADUAL DE ÁGUAS E ESGOTOS (CEDAE)**  
**SECRETARIA DE ESTADO DA CASA CIVIL - SECC**  
**ASSESSORIA DE LICITAÇÕES - DAD-3**  
**PREGÃO ELETRÔNICO 647/2021 - DAD-3**  
**PROCESSO ADMINISTRATIVO E-12/800.593/2020**

**DECLARAÇÃO DE INEXISTÊNCIA DE IMPEDIMENTOS**  
**CONSTANTES DO ART. 38 DA LEI Nº 13.303/16**

BIOMA CIENTIFICA EIRELI EPP, inscrita no CNPJ/MF sob o número 07.993.655/0001-57, sediada rua Ernesto Austin, 307 - Boa Vista - CEP 31060-430 - Belo Horizonte/MG, DECLARA, sob as penas da Lei, que:

1. Não é Administrador ou Empregado da Companhia Estadual de Águas e Esgotos - CEDAE (aplicável à contratação de pessoa física);
2. Não possui(em) Administrador(es) ou Sócio(s) detentor(es) de mais de 5% (cinco por cento) do capital social que seja Administrador ou Empregado da Companhia Estadual de Águas e Esgotos - CEDAE;
3. Não se encontra(m) sob sanção administrativa de suspensão de contratação pela Companhia Estadual de Águas e Esgotos - CEDAE;
4. Não foi(ram) declarada(s) inidônea(s) pela União, por Estado ou pelo Distrito Federal, enquanto perdurarem os efeitos da sanção;
5. Não é(são) constituída(s) por Sócio de Empresa suspensa, Impedida ou declarada inidônea;
6. Não possui(em) Administrador que seja Sócio de Empresa suspensa, impedida ou declarada inidônea;
7. Não é(são) constituída(s) por Sócio que tenha sido Sócio ou Administrador de Empresa suspensa, impedida ou declarada inidônea, no período dos fatos que deram ensejo à sanção administrativa;
8. Não possui(em) Administrador que seja Sócio ou Administrador de Empresa suspensa, impedida ou declarada inidônea, no período dos fatos que deram ensejo à sanção;
9. Não possui(em), nos seus quadros de Diretoria, pessoa que participou, em razão de vínculo de mesma natureza, de Empresa(s) declarada(s) inidônea(s).
10. Não possui proprietário, mesmo na condição de Sócio, que tenha terminado seu prazo de gestão ou rompido seu vínculo com a Companhia Estadual de Águas e Esgotos - CEDAE, há menos de 6 (seis) meses;
11. Não possui Sócio ou Administrador com relação de parentesco, até o terceiro grau civil, com:
  - 11.1) Administrador da Companhia Estadual de Águas e Esgotos - CEDAE;
  - 11.2) Empregado da Companhia Estadual de Águas e Esgotos - CEDAE cujas atribuições envolvam a atuação na área responsável pela licitação ou contratação;
  - 11.3) Autoridade do Estado do Rio de Janeiro, cuja Companhia Estadual de Águas e Esgotos - CEDAE está vinculada.

**BIOMA CIENTIFICA EIRELLI EPP (CNPJ 07.993.655/0001-57)**  
**RUA ERNESTO AUSTIN, 307 - BOA VISTA - BELO HORIZONTE - MG - CEP 31060-430**  
**TELEFAX: (31) 3485-6319 - CELULAR: (31) 99973-9386**

[bioma@biomacientifica.com.br](mailto:bioma@biomacientifica.com.br)  
[www.biomacientifica.com.br](http://www.biomacientifica.com.br)

Belo Horizonte, 29 de novembro de 2021

Atenciosamente,



Marcelo Ribeiro Rodrigues  
Sócio Administrador  
RG M3-216.606 SSP/MG  
CPF 574.989.116-04  
CRBIO 93238/04-D

À  
**COMPANHIA ESTADUAL DE ÁGUAS E ESGOTOS (CEDAE)**  
**SECRETARIA DE ESTADO DA CASA CIVIL - SECC**  
**ASSESSORIA DE LICITAÇÕES - DAD-3**  
**PREGÃO ELETRÔNICO 647/2021 - DAD-3**  
**PROCESSO ADMINISTRATIVO E-12/800.593/2020**

**DECLARAÇÃO DE QUE NÃO É ADOTADA RELAÇÃO TRABALHISTA  
CARACTERIZANDO TRABALHO FORÇADO OU ANÁLOGO A TRABALHO ESCRAVO**

BIOMA CIENTIFICA EIRELI EPP, inscrita no CNPJ/MF sob o número 07.993.655/0001-57, sediada rua Ernesto Austin, 307 - Boa Vista - CEP 31060-430 - Belo Horizonte/MG, por intermédio de seu representante legal o (a) Sr. Marcello Ribeiro Rodrigues, portador da Carteira de Identidade M3-216-606 SSP/MG e do CPF nº 574.989.116-04, DECLARA que não é adotada relação trabalhista caracterizada como trabalho forçado ou análogo a trabalho escravo, conforme disposto nas Leis nº 9.777/1998 e nº 10.803/2003.

Belo Horizonte, 29 de novembro de 2021

Atenciosamente,



Marcello Ribeiro Rodrigues  
Sócio Administrador  
RG M3-216.606 SSP/MG  
CPF 574.989.116-04  
CRBIO 93238/04-D



À  
**COMPANHIA ESTADUAL DE ÁGUAS E ESGOTOS (CEDAE)**  
**SECRETARIA DE ESTADO DA CASA CIVIL - SECC**  
**ASSESSORIA DE LICITAÇÕES - DAD-3**  
**PREGÃO ELETRÔNICO 647/2021 - DAD-3**  
**PROCESSO ADMINISTRATIVO E-12/800.593/2020**

**DECLARAÇÃO DA EMPRESA DE QUE NÃO SE ENCONTRA EM  
FALÊNCIA, INSOLVÊNCIA OU CONCORDATA**

BIOMA CIENTIFICA EIRELI EPP, inscrita no CNPJ/MF sob o número 07.993.655/0001-57, sediada rua Ernesto Austin, 307 - Boa Vista - CEP 31060-430 - Belo Horizonte/MG, por Intermédio de seu representante legal o (a) Sr. Marcello Ribeiro Rodrigues, portador da Carteira de Identidade M3-216-606 SSP/MG e do CPF nº 574.989.116-04, DECLARA que não encontra-se em situação de falência, insolvência ou concordata, deferida antes da vigência da Lei Federal nº 11.101/05.

Belo Horizonte, 29 de novembro de 2021.

Atenciosamente,



Marcello Ribeiro Rodrigues  
Sócio Administrador  
RG M3-216.606 SSP/MG  
CPF 574.989.116-04  
CRBIO 93238/04-D

À  
**COMPANHIA ESTADUAL DE ÁGUAS E ESGOTOS (CEDAE)**  
**SECRETARIA DE ESTADO DA CASA CIVIL - SECC**  
**ASSESSORIA DE LICITAÇÕES - DAD-3**  
**PREGÃO ELETRÔNICO 647/2021 - DAD-3**  
**PROCESSO ADMINISTRATIVO E-12/800.593/2020**

**SOLICITAÇÃO DE CADASTRO DE CREDOR**

<b>CNPJ/CPF</b>	07993655000157	
	Registrar o nº completo, inclusive o dígito verificador, sem separação, do CNPJ ou CPF do credor conforme se tratar de pessoa física ou jurídica.	
<b>Nome</b>	BIOMA CIENTIFICA EIRELI EPP	
	Informar o nome do credor	
<b>Endereço</b>	RUA ERNESTO AUSTIN, 307 - BAIRRO BOA VISTA	
	Informar o endereço completo do credor	
<b>Município</b>	BELO HORIZONTE	
	Informar o nome do município do domicílio do credor	
<b>UF</b>	MG	<b>CEP</b> 31060-430
	Informar a sigla da Unidade da Federação de domicílio do credor	Informar o Código de Endereçamento Postal de domicílio do credor
<b>Banco</b>	BRADESCO S.A.	
	Informar o código que identifica, no serviço de compensação, o banco de domicílio do credor	
<b>Agência</b>	0464	
	Informar o código da agência que identifica, no serviço de compensação, a agência de domicílio do credor	
<b>Conta Corrente</b>	00115126	
	Informar o número da conta corrente mantida pelo credor na agência bancária indicada, inclusive o dígito verificador, sem hífen	

Belo Horizonte, 29 de novembro de 2021

Atenciosamente,



Marcello Ribeiro Rodrigues  
Sócio Administrador  
RG M3-216.606 SSP/MG  
CPF 574.989.116-04  
CRBIO 93238/04-D

**BIOMA CIENTIFICA EIRELLI EPP (CNPJ 07.993.655/0001-57)**  
**RUA ERNESTO AUSTIN, 307 - BOA VISTA - BELO HORIZONTE - MG - CEP 31060-430**  
**TELEFAX: (31) 3485-6319 - CELULAR: (31) 99973-9386**

[bioma@biomacientifica.com.br](mailto:bioma@biomacientifica.com.br)  
[www.biomacientifica.com.br](http://www.biomacientifica.com.br)

12/800593/20

27 AGO 2020

808 G

S APLICADOS:

IPJ: 07993655000157

consulta: 09/12/2021 13:16:39

última atualização: 08/12/2021 18:00:04

LIMPAR

NR	CNPJ/CPF DO SANCIONADO	NOME DO SANCIONADO	UF DO SANCIONADO	ÓRGÃO/FUNÇÃO SANCIONADORA	TIPO DA SANÇÃO	DATA DE PUBLICAÇÃO DA SANÇÃO	QUANTIDADE
----	------------------------	--------------------	------------------	---------------------------	----------------	------------------------------	------------

sem registro encontrado

## Análise de Qualificação Técnica - empresa BIOMA - Microscópio Invertido

3 mensagens

Rhana Rego Barros <rhanabarros@cedae.com.br>

3 de dezembro de 2021 16:10

Para: Amanda Ferreira De Mello Pinto <amanda-ferreira@cedae.com.br>, Eduardo Cordeiro <elcordeiro@cedae.com.br>, Adailton Orçai Fialho Orçai Fialho <adailton-fialho@cedae.com.br>, Sergio Claudio Counago Marques <sergiomarques@cedae.com.br>

Boa tarde Prezados!

Tendo em vista a **DESCCLASSIFICAÇÃO** da empresa OLYMPUS OPTICAL DO BRASIL, referente ao PE 647/2021 que tem por objeto a "AQUISIÇÃO DE MICROSCÓPIO INVERTIDO BINOCULAR", informamos que recebemos a documentação habilitatória da empresa **BIOMA CIENTÍFICA EIRELI - EPP, CNPJ Nº 07.993.655/0001-57**, atual arrematante.

Considerando que a documentação relacionada à qualificação técnica se trata de matéria tão somente pertinente à área demandante, segue em anexo Proposta, Contrato Social, e toda a documentação relacionada à Qualificação Técnica apresentada pela empresa supramencionada, para análise e verificação sobre o atendimento da exigência estabelecida no subitem 13.2.3 do edital, em conformidade com o Formulário de Planejamento.

### 13.2.3 - Documentos Relativos à Qualificação Técnica:

a) *Atestado(s) de capacidade técnica, emitido(s) por pessoa jurídica de direito público ou privado, com nome, assinatura e condição funcional do emitente, que comprove(m) aptidão pertinente e compatível com o objeto da licitação.*

Atenciosamente,

**Rhana Barros**



Assistente V - GLI-3.2  
ASSESSORIA DE LICITAÇÕES - DAD-3

021-2332-3831  
rhanabarros@cedae.com.br

Av. Presidente Vargas, 2655 - 5º andar - Ala Lameirão | Bairro: Cidade Nova, Rio de Janeiro - RJ - CEP: 20210-030

 **QUALIFICAÇÃO TÉCNICA\_BIOMA CIENTÍFICA.pdf**  
7937K

Amanda Ferreira De Mello Pinto <amanda-ferreira@cedae.com.br>

8 de dezembro de 2021 15:53

Para: Eduardo Cordeiro <elcordeiro@cedae.com.br>, Rhana Rego Barros <rhanabarros@cedae.com.br>  
Cc: Adailton Orçai Fialho Orçai Fialho <adailton-fialho@cedae.com.br>, Sergio Claudio Counago Marques <sergiomarques@cedae.com.br>, David Rosa de Paula <david-rosa@cedae.com.br>, Roslane Denofre Ventura Da Silva <rosiane@cedae.com.br>

Prezados, boa tarde.

Segue em anexo apreciação da área técnica sobre o microscópio Nexcope Scientific.

Fico à disposição para quaisquer esclarecimentos.

Atenciosamente,

**Amanda Ferreira**

27 AGO 2020

Rua Dr. Otavio Kelly 110 - Laboratório Bio 01 | Bairro: Tijuca, Rio de Janeiro - RJ - CEP: 20.511-280

810 G

[Texto das mensagens anteriores oculto]

 **Qualificação Técnica Microscópio Nexcope.pdf**  
641K

**Amanda Ferreira De Mello Pinto** <amanda-ferreira@cedae.com.br> 9 de dezembro de 2021 13:29  
Para: Eduardo Cordeiro <elcordeiro@cedae.com.br>, Rhana Rego Barros <rhanabarros@cedae.com.br>  
Cc: Adailton Orçai Fialho Orçai Fialho <adailton-fialho@cedae.com.br>, Sergio Claudio Counago Marques <sergiomarques@cedae.com.br>, David Rosa de Paula <david-rosa@cedae.com.br>, Rosiane Denofre Ventura Da Silva <rosiane@cedae.com.br>

Boa tarde.

Conforme solicitado por telefone, envio o documento com as alterações necessárias em anexo .

Atenciosamente,

**Amanda Ferreira**



**Analista Qualidade D - CDSG-6C**  
COORDENACAO DE LABORATORIOS DA DDSG-6B

(21)2332-1739  
amanda-ferreira@cedae.com.br

Rua Dr. Otavio Kelly 110 - Laboratório Bio 01 | Bairro: Tijuca, Rio de Janeiro - RJ - CEP: 20.511-280

[Texto das mensagens anteriores oculto]

 **Qualificação Técnica Microscópio Nexcope 2.pdf**  
663K

27 AGO 2020

**Qualificação técnica – Microscópio Invertido NEXCOPE SCIENTIFIC Modelo #NIB910FL**

811 G

Segue abaixo apreciação da gerência de controle de qualidade da água (GCQ/CEDAE) sobre a qualificação técnica do equipamento NEXCOPE SCIENTIFIC – Modelo #NIB910FL, em comparação às especificações estabelecidas no edital de licitação por pregão eletrônico N°647/2021.

Os seguintes itens do termo de referência foram considerados não atendidos pelo equipamento ofertado:

*Item 2.2 - Tubo binocular com inclinação de 30 graus ou menor*

O microscópio ofertado apresenta inclinação de 45°, portanto 50% superior ao solicitado no edital de licitação.

*Item 2.7 - Condensador de longa distância, com distância de trabalho mínima de 7 cm*

O microscópio Nexcope Scientific apresenta distância de trabalho (WD) de 2,6cm – quase três vezes inferior ao adequado para o trabalho no laboratório.

*Item 2.10 - Objetiva de 40X / 0,55 Ph (no mínimo) de longa distância de trabalho, planacromática de cristal de fluorita, com anel para correção de espessura*

A objetiva de 40X oferecida pela empresa é do tipo semiapocromática. A especificação técnica solicita objetiva planacromática, pois necessitamos de foco em todo o campo de visão, por características da técnica de contagem. A especificação técnica da empresa não detalha se as objetivas são construídas em cristal de fluorita.

*Item 2.11 - Objetiva de 60 a 63X / 0,70 Ph (no mínimo) de longa distância de trabalho, planacromática ou semiapocromática de cristal de fluorita, com anel para correção de espessura*

A objetiva de 60X oferecida pela empresa é do tipo semiapocromática. A especificação técnica solicita objetiva planacromática ou semiapocromática, pois necessitamos de foco em todo o campo de visão, por característica de nossa técnica de contagem. A especificação técnica da empresa não detalha se as objetivas são construídas em cristal de fluorita.

*Item 2.12 - Objetiva de 100X / 1,25 (no mínimo) Ph planacromática, em imersão em água ou óleo*

A objetiva de 100X oferecida pela empresa é do tipo semiapocromática. A especificação técnica solicita objetiva planacromática, pois necessitamos de foco em todo o campo de visão, por característica de nossa técnica de contagem. A especificação técnica da empresa não detalha se as objetivas são construídas em cristal de fluorita.

27 AGO 2020

8126

*Item 2.15- Lente auxiliar de 1,6X ou 1,5X para incrementos nas ampliações, codificada, de forma que o software de captura de imagens a reconheça quando em uso*

Não foi informada na especificação técnica do microscópio Nexcope a existência de lente auxiliar com reconhecimento pelo software de captura.

*Item 2.21- Acessório para fluorescência com lâmpada de LED com células de no mínimo 32 LED's e ou lâmpada de metal de halide de 120W*

O módulo de epi-fluorescência oferecido pela empresa Nexcope apresenta lâmpada de mercúrio de 100W, portanto diferente do solicitado no termo de referência.

*Item 2.21 - Carrossel codificado para 6 conjuntos de filtros de fluorescência. Caminho óptico com correção apocromática*

Não foi informado a presença de caminho óptico com correção apocromática no acessório para fluorescência.

*Item 2.22 - Câmera digital colorida para microscopia*

A especificação enviada não cita nenhuma câmera digital.

*Item 2.23 - Software para trabalho simultâneo no computador em sistema operacional Windows e capturas de imagem e vídeo*

Não é citado nenhum software nas especificações enviadas.

Por todo o exposto nos itens acima, concluímos que o microscópio ofertado pela empresa Bioma Científica não atende aos requisitos exigidos no edital de licitação.

Rio de Janeiro, 09 de dezembro de 2021

Amanda Ferreira de M. Pinto

Amanda Ferreira de M. Pinto

Analista de Qualidade D

Matr. 0-019043-1



12/800593/20

27 AGO 2020

813 G

Carl Zeiss do Brasil Ltda.

Carl Zeiss do Brasil

Av. das Nações Unidas, 12.495  
São Paulo - SP - 04578-000

Tel. : 0800-770-5556

E-mail: [licitacao@zeiss.com](mailto:licitacao@zeiss.com)

À  
**COMPANHIA ESTADUAL DE ÁGUAS E ESGOTOS – CEDAE**  
**ASSESSORIA TÉCNICA DE LICITAÇÕES – ADPR-31**  
Av. Presidente Vargas, nº 2.655 – Cidade Nova  
CEP.: 20.210-030 – Rio de Janeiro / RJ

**LICITAÇÃO POR PREGÃO ELETRÔNICO Nº 647/2021 – DAD-3**  
**PROCESSO ADMINISTRATIVO Nº: E-12/800.593/2020**  
**SESSÃO DE LANCES: 27/10/2021 DAS 11:00 ÀS 12:00HS**

**ÍNDICE: PROPOSTA DE PREÇOS / DOCUMENTOS DE HABILITAÇÃO**

- PROPOSTA DE PREÇOS (EST-PE647/2021-CEDAE)
- CATÁLOGO DO MICROSCÓPIO "AXIO OBSERVER 5"
- CATÁLOGO DA CAMERA DIGITAL "AXIOCAM 705 COLOR"
- CATÁLOGO DO SOFTWARE "ZEN"
- CARTA DE REPRESENTAÇÃO LEGAL EXCLUSIVA "CARL ZEISS"
- CONTRATO SOCIAL EM VIGOR – 40ª ALTERAÇÃO
- PROCURAÇÃO DOS REPRESENTANTES LEGAIS DA EMPRESA
- DOCUMENTO DE IDENTIFICAÇÃO DO DIRETOR/ADMINISTRADOR DA EMPRESA
- DOCUMENTO DE IDENTIFICAÇÃO DOS REPRESENTANTES LEGAIS DA EMPRESA
- COMPROVANTE DE INSCRIÇÃO NO "CNPJ"
- FAZENDA FEDERAL E SEGURIDADE SOCIAL
- DECLARAÇÃO QUANTO AO TRABALHO DE MENORES
- DECLARAÇÃO QUE NÃO ADOTA TRABALHO FORÇADO
- DECLARAÇÃO DE NÃO ENQUADRAMENTO
- DECLARAÇÃO DE ELABORAÇÃO INDEPENDENTE DE PROPOSTA
- DECLARAÇÃO DE INEXISTÊNCIA DE IMPEDIMENTOS
- DECLARAÇÃO QUE NÃO SE ENCONTRA EM SITUAÇÃO DE FALÊNCIA
- ATESTADOS DE CAPACIDADE TÉCNICA
- INSCRIÇÃO NO CADASTRO DE CONTRIBUINTES ESTADUAL
- FAZENDA ESTADUAL
- FAZENDA MUNICIPAL
- CERTIFICADO DE REGULARIDADE "FGTS"
- CERTIDÃO NEGATIVA DE DÉBITOS TRABALHISTAS – CNDT
- CERTIDÃO NEGATIVA DE FALÊNCIA OU CONCORDATA + CERTIDÃO DE UNIFICAÇÃO DOS CARTÓRIOS
- BALANÇO PATRIMONIAL 2020
- ÍNDICES FINANCEIROS 2020 (LG / SG / LC)
- SOLICITAÇÃO DE CADASTRO DE CREDOR





## CARTA PROPOSTA DE PREÇOS

**A**  
**COMPANHIA ESTADUAL DE ÁGUAS E ESGOTOS – CEDAE**  
**ASSESSORIA DE LICITAÇÕES – DAD-3**  
 Av. Presidente Vargas, nº 2.655 – Cidade Nova  
 CEP.: 20.210-030 – Rio de Janeiro / RJ

Resp.: RE / RB  
 Vendedor: CZB

**LICITAÇÃO POR PREGÃO ELETRÔNICO Nº 647/2021 – DAD-3**  
**PROCESSO ADMINISTRATIVO Nº: E-12/800.593/2020**  
**SESSÃO DE LANCES: 27/10/2021 DAS 11:00 ÀS 12:00HS**

**OBJETO: "AQUISIÇÃO DE MICROSCÓPIO INVERTIDO BINOCULAR".**

**Dados do Proponente:**

Carl Zeiss do Brasil Ltda.  
 Rodovia Antonio Heil, nº 1001 - Km 01 - Armazém G11, Itaipava - CEP 88316-001 - Itajaí/SC  
 CNPJ: 33.131.079/0007-34 - Inscrição Estadual: 260.186.643 - Inscrição Municipal: 319656

**Contato: Regiane Bressan - Dpto. Licitações - Tel: (11) 5693-5522 - E-mail: [licitacao@zeiss.com](mailto:licitacao@zeiss.com)**

**Responsáveis Legais para assinatura de Contrato:**

Lygia Evellin Barbosa Silva, Supervisora Administrativa de Vendas, portadora do RG nº 35.203.575-4 - SSP/SP e do CPF nº 229.195.538-10.  
 Agindo em conjunto com:  
 Bruno Silva Vale, Diretor Geral, portador do RG nº 08.356.044-1 - IFRJ e do CPF nº 070.694.107-19

Na qualidade de representantes exclusivos no Brasil da empresa CARL ZEISS MICROSCOPY/ Alemanha, encaminhamos para apreciação de V. Sas. nossa proposta para fornecimento de microscópios marca Carl Zeiss, à saber:

Carl Zeiss do Brasil Ltda.  
 Itajaí, 09 de dezembro de 2021

REF: PROPOSTA DE PREÇOS: EST-PE647/2021-CEDAE

## ITEM 1 - QUANTIDADE: 01 UNIDADE

**MICROSCÓPIO INVERTIDO MODELO "AXIO OBSERVER 5" COM ILUMINAÇÃO TRANSMITIDA COM LÂMPADA HALÓGENA DE 100 W PARA CAMPO CLARO E CONTRASTE DE FASE, REVOLVER CODIFICADO PARA 6 OBJETIVAS, OCULARES FOCALIZÁVEIS DE 10 X / 22, OBJETIVAS PLANACROMÁTICAS DE 10 E 100 X, OBJETIVAS PLANACROMÁTICAS DE CRISTAL DE FLUORITA DE 40 E 63 X, CONDENSADOR LD COM ABERTURA NUMÉRICA DE 0,35, ENTRADA LATERAL PARA ADAPTAÇÃO DE CÂMERA, PLATINA COM CHARIOT E SUPORTE PARA PLACAS DE PETRI, LÂMINAS E CÂMARA DE SEDIMENTAÇÃO, LENTE AUXILIAR DE 1,6 X, DISPLAY DIGITAL PARA VISUALIZAÇÃO DE OBJETIVA EM USO, TRAVA DO MOVIMENTO Z PARA EVITAR COLISÕES DE OBJETIVAS COM AMOSTRAS, ILUMINAÇÃO REFLETIDA COM LÂMPADA DE METAL DE HALIDE DE 120 W PARA FLUORESCÊNCIA, CAMINHO ÓTICO COM LENTES COM CORREÇÃO APOCROMÁTICA, CARROSSEL CODIFICADO PARA 6 CONJUNTOS DE FILTROS FL, TUBO BINOCULAR ERGONÔMICO COM AJUSTE DE ALTURA, CÂMERA DIGITAL COLORIDA, COM SENSIBILIDADE PARA TODAS AS TÉCNICAS DE MICROSCOPIA, RESOLUÇÃO DE 5 Mb, SENSOR CMOS, INTERFACE USB 3.0, PLACA USB 3.0, ADAPTADOR C-MOUNT DE 0,63 X, SOFTWARE PARA AQUISIÇÃO E ANÁLISE DE IMAGENS, MEDIDAS INTERATIVAS, FOCO ESTENDIDO, PANORAMA, TIME LAPSE, RECONHECIMENTO DE CODIFICAÇÃO.**  
**MARCA/FABRICANTE: CARL ZEISS, PROCEDÊNCIA: ALEMANHA, COMPOSTO DE:**

Peso (kg)	Qtd.	Und.	Descrição	Item / Código	Preço Unitário (R\$)	Preço Total (R\$)
-----------	------	------	-----------	---------------	----------------------	-------------------

14,100	1	PC	Estativa de Axio Observer 5 - Revolver codificado para 6 objetivas, H DIC M27 - Botões bilaterais para controle de foco micrométrico e macrométrico, com trava do movimento Z para evitar colisões de objetivas com amostras - Entrada para carrossel codificado para lentes auxiliares - Entrada para slider PlasDIC e analisador - Botão para alternância entre iluminação transmitida e refletida - light manager - interfaces CAN, RS 232, USB and TCP / IP - Conexão para shutter - Conexão para shutter externo ( UNIBLITZ ) - Fonte integrada estabilizada de 12 V DC 100 W, 100 V - 127 V e 200 V - 240 VAC / 50 - 60 Hz / max. 300 VA - Cabo USB e cabo de força	431006-9901-000		
--------	---	----	--	-----------------	--	--



12 / 800593 / 20

27 AGO 2020

815 G

0,300	1	PÇ	Carrossel codificado com 3 posições para lentes auxiliares	431012-0000-000
0,168	1	PÇ	Lente auxiliar de 1,6 x	000000-1268-705
0,150	1	PÇ	Porta lateral 60N L 100, para Axio Observer 3 / 5 / A1 / D1, para adaptação de câmera, com divisão 100 % vis : 0 % esq / 0 % vis : 100 % esq	425151-0000-000
0,350	1	PÇ	Caminho ótico para tubo	000000-1069-227
3,250	1	PÇ	Tubo binocular ergonômico 25° / 23, com ajuste vertical de 50 mm, com lente de Bertrand e shutter manual	425535-0000-000
1,000	1	PÇ	Platina com área total de 250 x 230 mm com superfície anodizada de alta resistência	432017-9901-000
1,038	1	PÇ	Charriot com movimentação de 130 x 85 mm direita / esquerda	000000-1005-833
0,100	1	PÇ	Suporte universal M	471718-0000-000
0,100	1	PÇ	Suporte para câmara de sedimentação, d = 40 mm	419195-9026-000
0,088	1	PÇ	Capa de proteção para Axio Observer / Axiovert 200 / 200M	459330-0000-000
3,470	1	PÇ	Suporte para iluminação transmitida com display LCD	423922-0000-000
0,985	1	PÇ	Caixa de lâmpada HAL 100, com coletor de quartzo	423000-9901-000
0,012	2	PÇ	Lâmpada halógena de 12 V 100 W	380059-1660-000
0,005	1	PÇ	Filtro conversor White-balance, d = 32 x 1,5 mm	000000-1155-789
0,002	1	PÇ	Filtro conversor 5700-3200 K, d = 32 mm	427809-9000-000
0,008	1	PÇ	Filtro de interferência verde, d = 32 x 4 mm	467803-0000-000
0,125	1	PÇ	Objetiva A-Plan de 10 x / 0,25 Ph1 M27 (FWD = 4,3 mm)	421041-9910-000
,241	1	PÇ	Objetiva LD Plan-Neofluar 40 x / 0,60 Corr Ph2 M27 (D = 0 - 1,5 mm) (WD = 3,3 mm quando D = 0 mm e WD = 2,5 mm quando D = 1,5 mm)	421361-9971-000
0,239	1	PÇ	Objetiva LD Plan-Neofluar 63 x / 0,75 Corr Ph2 M27 (D = 0 - 1,5 mm) (WD = 2,2 mm quando D = 0 mm e WD = 1,2 mm quando D = 1,5 mm), incl. 100 un. de lamínulas de alta performance, D = 0,17 mm.	421381-9971-000
0,190	1	PÇ	Objetiva A-Plan 100 x / 1,25 Oil Ph2 M27 (FWD = 0,22 mm), incl. frasco de óleo de imersão com 20 ml ( 518 N )	421091-9811-000
0,858	1	PÇ	Condensador LD 0,35 H, Ph0, Ph1, Ph2, DIC, DIC; 6 posições	424241-0000-000
0,200	3	PÇ	Ocular PL 10 x / 22 Br. foc.	444036-9010-000
0,008	3	PÇ	Concha de proteção de borracha	444801-0000-000
0,003	1	PÇ	Reticulo de Whipple 10 x 10, d = 26 mm	000000-2097-829
0,003	1	PÇ	Reticulo micrométrico 10 : 100, d = 26 mm	474066-9901-000
0,029	1	PÇ	Lâmina micrométrica para iluminação transmitida, 5 + 100 / 100 y, d = 0,16 mm - 5 traços com intervalos de 1 mm no eixo Y - 100 traços com intervalos de 1 / 100 mm no eixo Y	474026-0000-000
1,240	1	PÇ	Caminho ótico para iluminação refletida - FL HD	423606-9901-000
0,060	1	PÇ	Shutter interno para iluminação refletida / FL, para Axio Observer 3 / 5 / 7 / D1 / Z1	423625-0000-000
0,198	1	PÇ	Diafragma Iris para iluminação refletida	000000-1062-360
0,484	1	PÇ	Carrossel codificado com 6 posições - P&C	424946-0000-000
0,004	1	PÇ	Filtro de proteção para carrossel para filtros FL	000000-1068-113
150	1	PÇ	Placa de proteção contra UV para Axio Observer / Axiovert 200	000000-1109-741
7,000	1	PÇ	Fonte HXP 120 V - incl. fibra líquida, lâmpada e filtro IR. Interfaces: - 1 x CAN (CAN-HD15) - 1 x Trigger in (BNC) - 1 x Trigger out (BNC) - 1 x EXT (BNC) para controle remoto	423013-9010-000
0,284	1	PÇ	Adaptador para fibra líquida de HXP 120 e X-Clite 120	423302-0000-000
0,165	1	PÇ	Lâmpada de metal de halide de 20 W para HXP 120 - vida útil estimada de 2000 h	000000-0482-730
0,090	3	PÇ	Módulo refletor FL EC P&C	424931-0000-000
0,012	1	PÇ	Conjunto de filtros FL - 02 shift free - EX G 365, BS FT 395, EM LP 420	488002-9901-000
0,012	1	PÇ	Conjunto de filtros FL - 09 shift free - EX BP 450-490, BS FT 510, EM LP 515	488009-9901-000
0,012	1	PÇ	Conjunto de filtros FL - 15 shift free - EX BP 546/12, BS FT 580, EM LP 590	488015-0000-000
0,121	1	PÇ	Adaptador c-mount 60N-C 2/3" - 0,63 X	426113-0000-000
2,000	1	PÇ	Axiocam 705 - Câmera digital colorida para microscopia	426560-9050-000
0,010	1	PÇ	ZEN 3.4 pro - software para aquisição de imagens	410135-1002-340
0,010	1	PÇ	ZEN - Módulo Time Lapse Manual de Instruções	410136-1031-110

Preço unitário do Item 1

R\$ 369.000,00

(TREZENTOS E SESSENTA E NOVE MIL REAIS)

Preço Total do Item 1 (01 unidade)

R\$ 369.000,00

(TREZENTOS E SESSENTA E NOVE MIL REAIS)



12/800593/20

27 AGO 2020

8165

**TOTAL GERAL DA PROPOSTA:**  
**(TREZENTOS E SESENTA E NOVE MIL REAIS)**

R\$ 369.000,00

**Dados de Faturamento:**

Carl Zeiss do Brasil Ltda.

Rodovia Antonio Heil, 1001 KM 01 ARMZ G11, Itaipava - CEP 88316-001 - Itajaí/SC

CNPJ: 33.131.079/0007-34 - Inscrição Estadual: 260.186.643

A Empresa, por intermédio de seus representantes legais abaixo identificados, declara, sob as penalidades da lei, para fins de participação no Pregão Eletrônico nº 647/2021, que:

Responsabiliza-se pelas transações efetuadas em seu nome, assumindo como firmes e verdadeiras suas propostas e lances, inclusive os atos praticados diretamente ou por seu representante, não cabendo à CEDAE responsabilidade por eventuais danos decorrentes de uso indevido da senha, ainda que por terceiros.

Os materiais ofertados atendem integralmente às especificações e condições do presente edital.

Declaramos que os preços consignados em nossa proposta englobam todas as despesas relativas ao fornecimento, bem como os respectivos custos diretos e indiretos, transportes, cargas, descargas, tributos, remunerações, despesas fiscais e financeiras, e quaisquer despesas extras e necessárias, não especificadas neste Edital, mas julgadas essenciais ao cumprimento do objeto deste Pregão.

Declaramos que os equipamentos por nós ofertados nesta proposta são de concepção moderna, novos, de primeiro uso, em linha de produção e da melhor qualidade, atendendo às especificações técnicas exigidas neste Edital, acompanhados de todos os adaptadores, cabos e acessórios para o perfeito funcionamento do sistema.

Declaramos que as peças de reposição para os equipamentos ofertados nesta proposta estarão disponíveis no mercado, para aquisição futura, por um período não inferior a 5 (cinco) anos.

Declaramos que nos termos da IN 02/2009 do MPOG e do Código Penal Brasileiro, que nossa proposta foi elaborada de forma independente.

Declaramos nossa plena aceitação, conhecimento e atendimento às exigências de habilitação e demais condições da proposta comercial previstas no Edital e seus anexos.

**CONDIÇÕES COMERCIAIS:**

**Validade da Proposta:** 60 (sessenta) dias contados da data de abertura da sessão pública.

**Prazo de Entrega:** 4 (quatro) meses, a partir da data de recebimento da ordem de fornecimento a ser emitida pela CEDAE.

**Local de Entrega:** Gerência de Controle de Qualidade da Água Coordenação de Laboratórios Rua Doutor Otávio Kelly, nº110 – Tijuca – Rio de Janeiro-RJ. CEP. 20511-280. Horário de recebimento do material é de 8:00h às 16:00h, exceto sábado, domingo e feriado. fornecedor deverá agendar a entrega, através dos telefones (21) 2332-1723 ou (21) 2332-1734, Departamento de Controle de Qualidade de Água, com pelo menos 24 horas de antecedência;

**Pagamento:** no prazo máximo de até 30 (trinta) dias contados do recebimento provisório do equipamento pela Comissão de Fiscalização.

**Dados Bancários:** Banco do Brasil S/A - Agência: 3336-7 - C/C.: 7193-5 - Pça. de Pqto.: São Paulo/SP



12/800593/20

27 AGO 2020

8176

**GARANTIA:**

1 (um) ano, a partir do aceite pela Comissão de Fiscalização; contra quaisquer defeitos de fabricação, cobrindo mão-de-obra e peças, além do deslocamento/estada do técnico, independente do número de ocorrências; excetuando-se lâmpadas incandescentes e demais artigos considerados de consumo e aqueles que comprovadamente sofreram desgastes por uso inadequado.

**ASSISTÊNCIA TÉCNICA PERMANENTE:**

Assistência técnica será realizada no local de instalação dos equipamentos, por técnico treinado e habilitado pelo fabricante na Alemanha.

Após o período de garantia, será oferecido um Contrato de Manutenção a ser executada pelo nosso departamento de Assistência Técnica, por técnicos especializados, qualificados e autorizados pelo fabricante do equipamento, em todos os equipamentos ofertados.

**CENTRO AUTORIZADO DE ASSISTENCIA TÉCNICA NO BRASIL:**

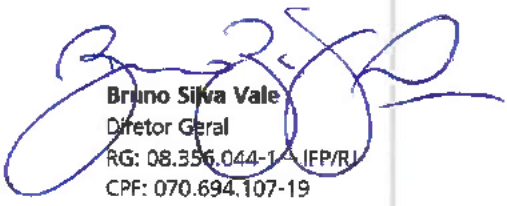
CARL ZEISS DO BRASIL LTDA - CNPJ nº 33.131.079/0001-49 - CREA/SP : 0203060.  
Av. das Nações Unidas, 12.495, Torre Nações Unidas, 1º subs, Salas 551 e 556 e 9º and, Cj. 91, Cidade Monções  
CEP: 04578-000 - São Paulo / SP  
Telefone: 0800 770 5556 - E-mail: [relacionamento@zeiss.com](mailto:relacionamento@zeiss.com)  
Responsável Técnico: Ricardo Tchobnian - CREA-SP: 5061036526


**INSTALAÇÃO/TREINAMENTO:**

Os equipamentos por nós ofertados nesta proposta serão entregues, instalados e ministrado(s) treinamento(s) em Português, "in loco", por técnico especializado de nossa empresa, conforme estabelecido no Edital, sem ônus adicionais.

Após a entrega dos equipamentos, o cliente deverá entrar em contato com a Carl Zeiss através do e-mail: [relacionamento@zeiss.com](mailto:relacionamento@zeiss.com) para agendamento da instalação e/ou treinamento.

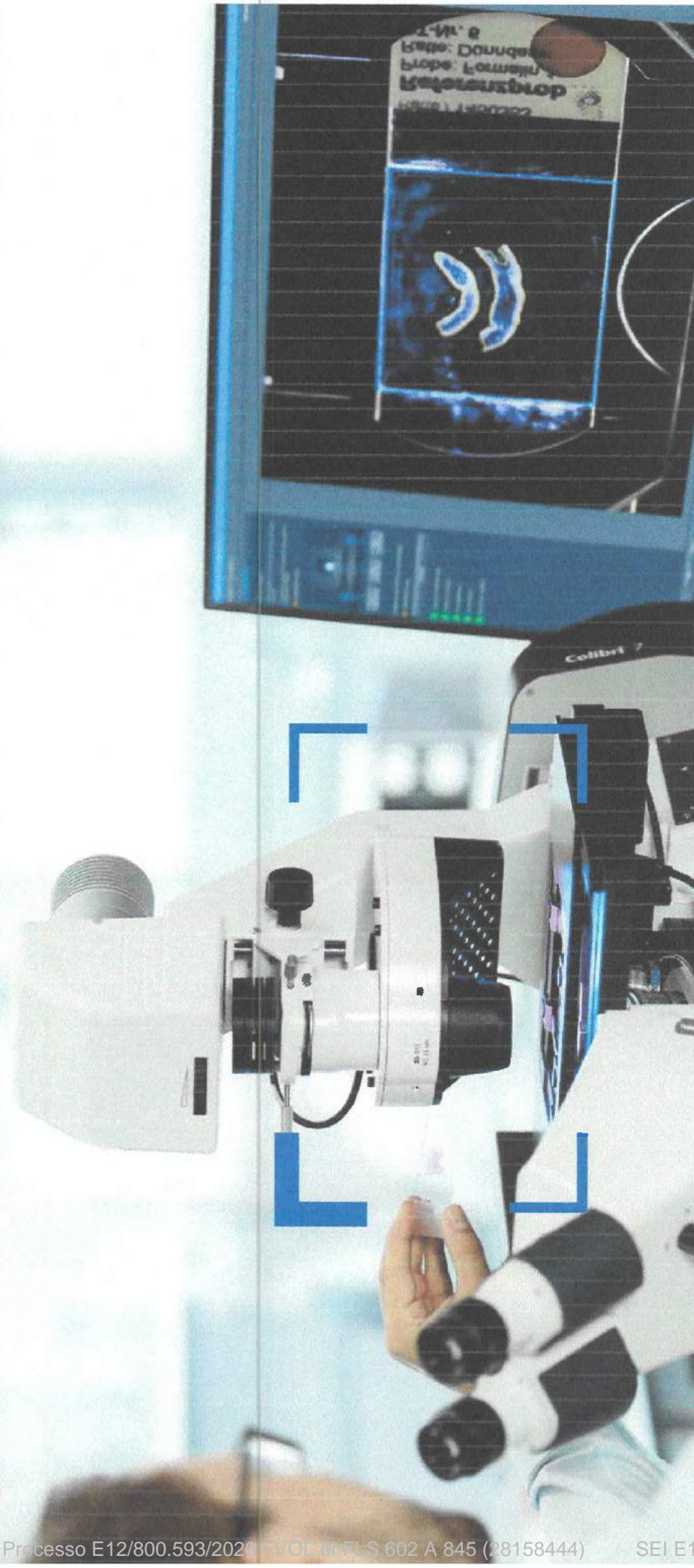
Atenciosamente,  
**CARL ZEISS DO BRASIL LTDA.**

  
**Bruno Silva Vale**  
Diretor Geral  
RG: 08.356.044-1 - IFP/RJ  
CPF: 070.694.107-19

  
**Lygia Evellin Barbosa Silva**  
Supervisora Administrativa de Vendas  
RG: 35.203.575-4 - SSP/SP  
CPF: 229.195.538-10

33.131.079/0007-34  
CARL ZEISS DO BRASIL LTDA  
Rod. Antonio Hall, 1001 - Km 01 - Arma 011  
Itaipava - CEP 08816-001  
Itajaí - SC

# New perspectives for your research



## ZEISS Axio Observer

our open and flexible inverted microscope platform  
with AI assisted experiment startup

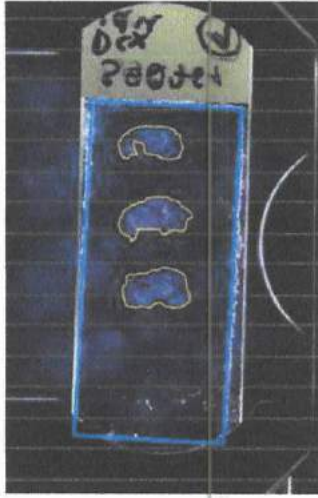
[zeiss.com/axio-observer](http://zeiss.com/axio-observer)

12/800593/2  
27 AGO 2020  
ZEISS  
8186 Seeing beyond

# Your open and flexible inverted microscope platform

In life sciences research you come up against new challenges every day – challenges that call for reproducible data from a whole range of samples in a variety of conditions. That's why you want a flexible microscope system that can be tailored to your needs, offering you lots of interfaces and extensions.

Axio Observer is your stable inverse platform for demanding multimodal imaging of living and fixed specimens. Featuring the AI Sample Finder for optimal user guidance and efficient operation, Axio Observer makes sample placement easier than ever and reduces the time to your experiments significantly. The platform uses the latest generation of LED illumination for gentle imaging and creates the optimal environment for a whole range of samples to deliver reliable, reproducible data. You can combine Axio Observer with a wealth of technologies and refine it to support your experiments precisely, choosing from a broad portfolio of options.



The AI Sample Finder identifies your sample carrier and detects sample areas automatically. Sample courtesy of M. Schmidt, Institute of Anatomy, Medical Faculty Carl Gustav Carus, TU Dresden, Germany.



# Simpler. More Intelligent. More Integrated.

## Flexibility for your research

Life sciences research is a dynamic environment in which your imaging requirements are always changing. As your needs grow, Axio Observer stands with you step by step. It offers an abundance of interfaces for technologies ranging from widefield transmitted light to convenient 3D sectioning with Apotome 3, and sensitive super-resolution imaging with Elyra 7 or LSM 980 and Airyscan 2. Choose the optimal incubation equipment and enjoy easy sample access for precise micromanipulation. A great variety of integrated options makes your Axio Observer both versatile now and entirely future proof.

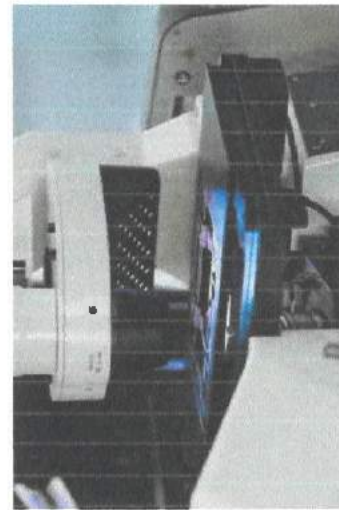
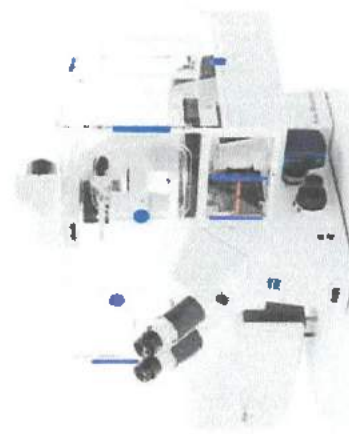
## Guidance for your workflows

You will be amazed how easy imaging becomes when the AI Sample Finder automatically detects the sample carrier, adjusts the focus, and finds your sample region. Even with low-contrast samples, you will quickly obtain an overview image to access relevant regions with just a click. Reduce the time to image from minutes to just seconds and start your experiment right away. Let Smart Setup and the Focus Strategy Wizard guide you through the experimental setup for easy and intuitive selection of the imaging modalities for your applications.

Using ZEN Connect, acquired images can be easily combined with electron microscopy data and other modalities.

## Efficiency for your experiments

Expect a remarkable increase in efficiency with the automation functions of Axio Observer. Use fast switchable LEDs or go for powerful and economic white-light sources in combination with the fast filter wheel for highest spectral flexibility and speed. Select the ideal camera from the dedicated ZEISS AxioCam portfolio or from third-party suppliers: You will always get the image quality and speed your applications require. With Definite Focus 3, focus drift during complicated experiments is a thing of the past. Whether keeping your sample in focus for long-term imaging or adapting your objective to your sample, it's all automatic with this highly organized system.



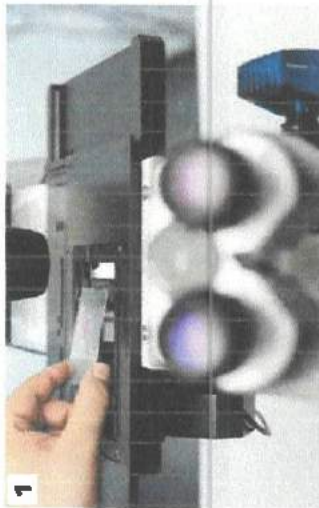
# Your Insight into the Technology Behind It

## AI Sample Finder: Automated sample identification for efficient imaging

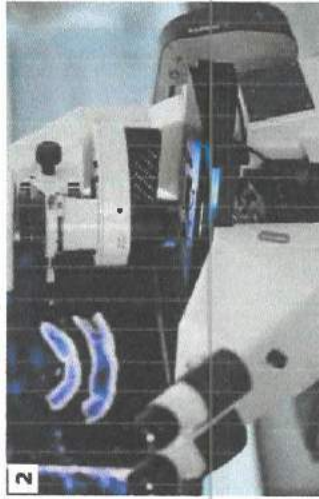
Microscopes are becoming increasingly automated. For sample placement, however, microscope parts such as the condenser arm often have to be moved manually. Focus adjustment and identification of the relevant areas on the sample carrier require additional manual steps.

The AI Sample Finder automates this sequence, eliminating time-consuming manual adjustments and reducing the time to image from minutes to just seconds.

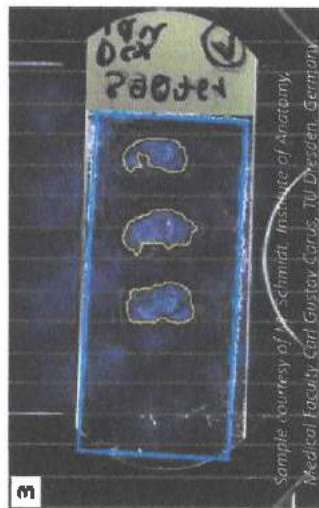
You can access all sample areas directly which allows you starting your experiment faster than ever. The AI Sample Finder greatly improves productivity as you can easily image only those regions containing sample not overlooking potentially important areas.



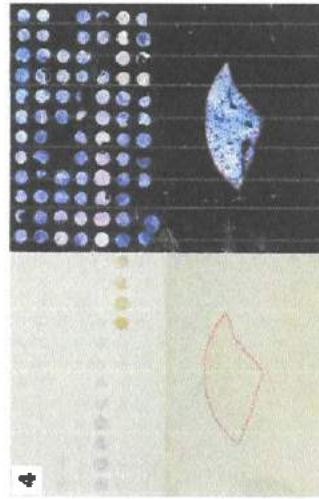
- After you placed the sample on the loading position, the AI Sample Finder automatically moves it to the objective.



- Without the need of manual sample positioning or focusing, an overview image for fast and convenient navigation is taken within seconds. Composite darkfield illumination creates a high-contrast image even for very low-contrast samples.



- Intelligent routines automatically identify your sample carrier, regardless if you use a petri dish, a chamber slide, or a multiwell plate. Carrier properties are automatically transferred to the software, eliminating manual settings.



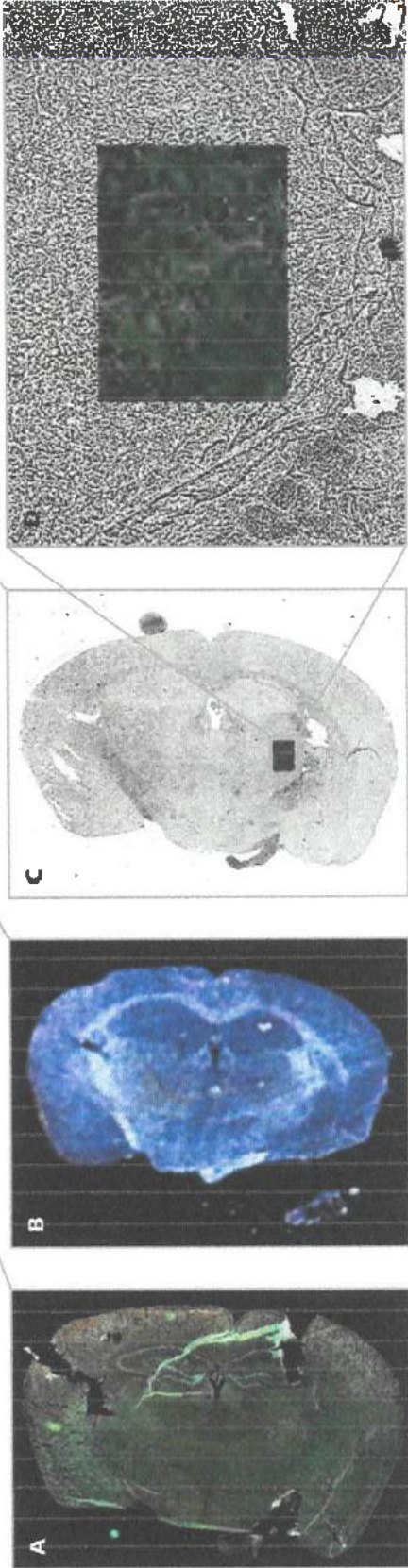
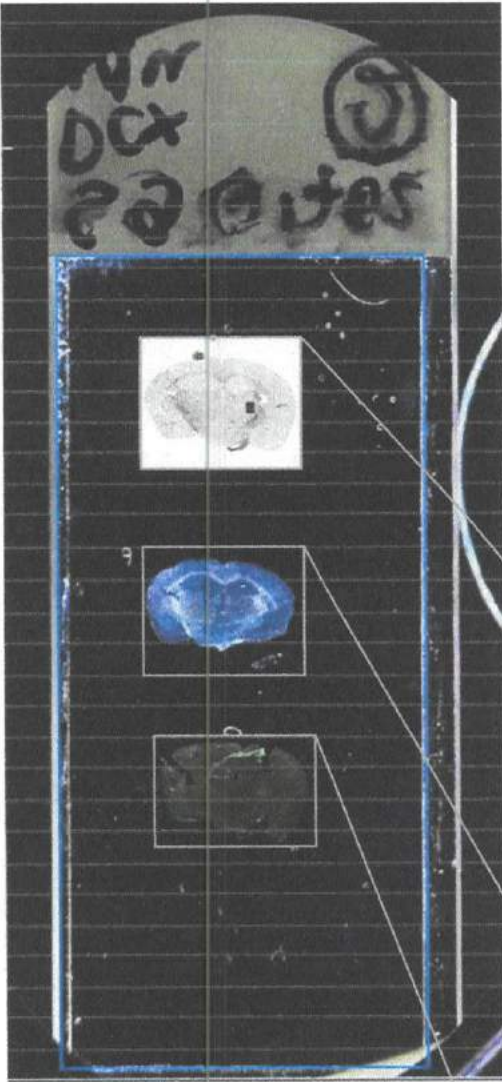
- Your samples are reliably identified. Deep Learning algorithms precisely detect even unusual sample regions. You can navigate and access all sample areas directly which allows you starting your experiment faster than ever.



# Your Insight into the Technology Behind It

**See your entire sample for simple and fast navigation – with the AI Sample Finder**

In science you never do an experiment only once. Statistics and controls are important to gain confidence and to verify conclusions. For interpretation of your results it's important to know additional information like the surrounding environment. A good overview image is the foundation for a detailed analysis. The AI Sample Finder enables you to see your entire sample with unmatched speed and ease of use. With ZEN Connect you can visualize to your data in a higher context combining different imaging modalities like electron and light microscopy.



The overview image provided by the AI Sample Finder is ideally suited for navigation and orientation. You can use additional imaging modalities like fluorescence (A) to overlay the Darkfield Composite Contrast image (B) of the AI Sample Finder. Other methods like the Coherence Contrast (C) or a combination of fluorescence and Coherence Contrast (D) are possible, too. Forget about assignment issues after image acquisition. With the AI Sample Finder you always know in which sample region your experiment was conducted and how the surrounding environment looked like.

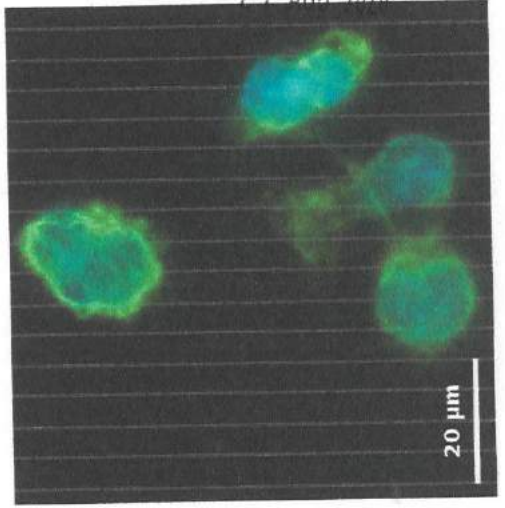
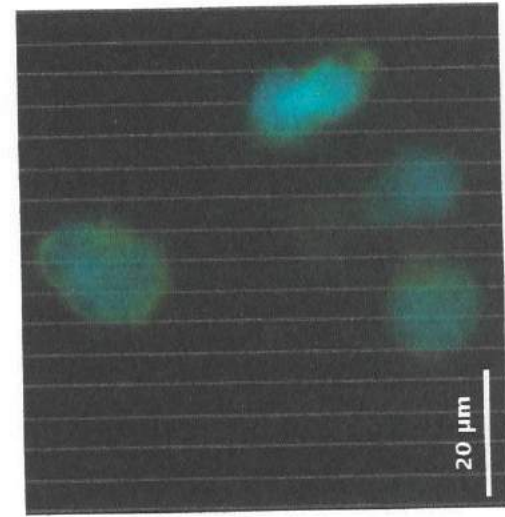
Sample courtesy of M. Schmidt, Institute of Anatomy, Medical Faculty Carl Gustav Carus, TU Dresden, Germany.

# Your Insight into the Technology Behind It

## Get better images – with Autocorr objectives

It takes the very best objectives with a high numerical aperture to image subcellular structures. But the wide opening angle of these objectives makes them especially susceptible to spherical aberrations. This physical effect is caused by the different refractive indices and interfaces in both the optical system and the sample. With the introduction of Autocorr, your Axio Observer now supports a new generation of objectives.

With Autocorr you adjust the optics of your microscope to your sample, with a simple slider in ZEN imaging software. Expect crisp contrast even deep inside in your specimen. And with greatly improved fluorescence detection, you will get better data while less excitation intensity will improve the viability of your samples.



SK8 K18 mouse cells. Vimentin stained with Alexa 488 (green), nuclei stained with DAPI (blue). Left: image without correction of cover slip thickness, right: with applied correction.

8236  
6

# Your Insight into the Technology Behind It

## Keep a sharp eye on your goals – with Definite Focus 3

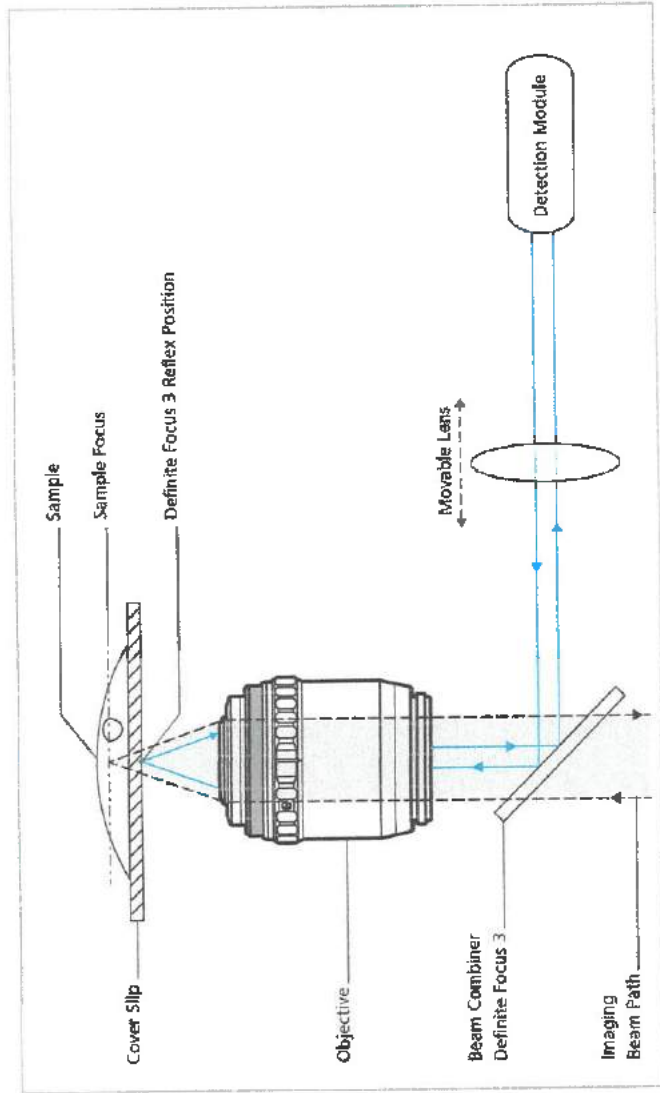
Acquiring time-lapse data from living samples can be tricky. Changing conditions such as room temperature influence the microscope as well as the sample carrier and can cause focus drift.

Definite Focus 3 compensates for this drift and keeps your samples in focus. With higher accuracy and precision even your most challenging

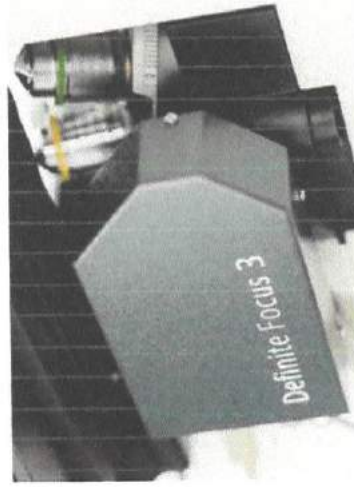
multi-day, multi-position time-lapse experiments will yield sharp and high contrast images.

Here's how it works: an infrared LED is projected through a grid onto the bottom of the sample carrier. Any change in the focal position of the sample will be indicated by a change of the grid image on the carrier bottom. An integrated

camera monitors the shift while the focus drive of the stand moves to compensate for the drift in real-time. Using ZEN imaging software, simply choose a focus strategy and set up your experiment: all compensation happens automatically in the background, without interfering with your acquisition.



Schematic beam path of Definite Focus 3.



Definite Focus 3 is integrated into the nosepiece of your Axio Observer 7.

12/800593/20

27 AGO 2020

8246

# Your Insight into the Technology Behind It

## Efficient LED light sources for gentle fluorescence imaging

Your tasks in Life Sciences often require specific fluorescent labels. These labels need to be excited by exactly the right wavelength or even multiple wavelengths. Depending on the type of your experiments you also need stable and robust illumination to obtain reproducible data. LEDs convert electrical power into light more efficiently than other light sources. In comparison, they consume approximately 80% less energy and do so over extremely long lifetimes. You will never again have to change a metal halide-, Xenon or Mercury-arc lamp. This saves you both money and time and protects the environment, too.

Depending on the model organism or cell line you are investigating, you will face many possible spectral combinations. That calls for high spectral flexibility in the fluorescence beam path. To observe fast processes in living samples, you need a system that can alter the imaging conditions rapidly.

Axio Observer uses advanced Virtual Filter technology: a dual filter wheel for emission filters and dichroics that enables flexible combinations of wavelengths. Combine it with any white light

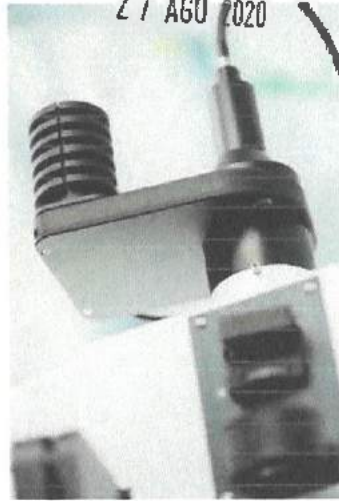
source and the fast excitation filter wheel or use the unique multicolor Collibri LED light source to get all the benefits of high efficiency filters, full spectral flexibility, high excitation intensity and extremely fast switching times.



*X-Cite LED light source allows you to get a high and reproducible light output without warm-up times over the entire life span.*



*Virtual Filters allow a wealth of excitation and emission combinations for fluorescence imaging.*



*Excitation filter wheel for high speed multicolor imaging.*

12/800593/20

825 G  
8

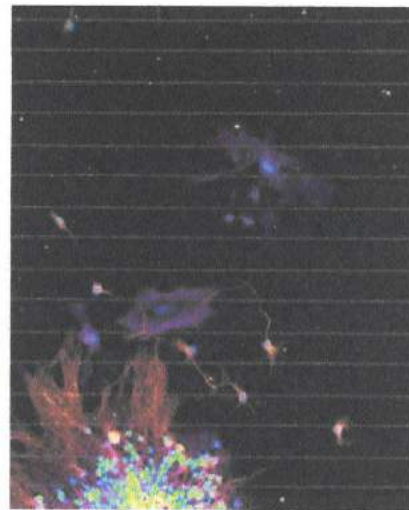
# Expand Your Possibilities

## Use fast, gentle and reproducible LED illumination – with Colibri

Fluorescence microscopy calls for a light source that produces just the right wavelength and enough intensity to excite the fluorescent dyes and proteins in your samples. That makes Colibri 5 and Colibri 7 with their fast LED illumination system the perfect choice for all your fluorescence imaging. Narrow-band LED excitation reduces cross-stimulation while increasing the contrast and SNR of your images. The LEDs are ideal for gentle live cell imaging: they only emit light within a narrow part of the spectrum and have no unwanted, cell-damaging UV leakage. Colibri is fully

integrated into ZEN imaging software, giving you the benefit of extremely fast switching times. Using a calibration diode, Colibri automatically measures and calibrates the light output of the diodes, resulting in reproducible excitation intensities over its entire life span. The LEDs can be turned on and off in microseconds with precise control of excitation intensities to protect your sample. This makes your imaging fast, and saves lamp life, as they are switched off instantly, whenever acquisition is paused.

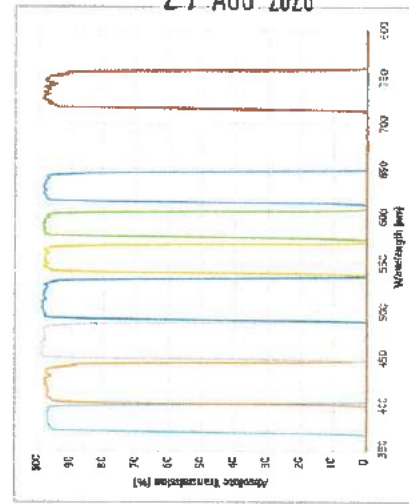
Your Colibri light source can house LEDs with a broad variety of wavelengths and intensities. Colibri 7 gives you seven individually adjustable excitation wavelengths. With Colibri 5, you can use up to four different LEDs for fluorescence excitation of your sample. You always get enough excitation power to shorten exposure times and to speed up your image acquisition, if necessary. Choose the ideal configuration to exactly match your applications and budget.



Primary cultures of rodent hippocampal neurons, stained for microtubules (orange), actin (purple) and nuclei (blue-green). Courtesy of A. Patil, Drexel University College of Medicine, USA



Colibri 7 mounted to stand for full intensity – adjustment: free and without an aging light guide.



Colibri allows you to specifically excite fluorophores over the entire spectral range from UV to far red.

# Expand Your Possibilities

## Open Application Development (OAD) is your interface to the ZEN imaging software

- Use Python scripts to customize and automate your workflows.
- Integrate external image analysis applications into your workflows.
- Exchange image data with external programs like ImageJ, Fiji, MATLAB, KNIME or Python.
- Use feedback functions for smarter and dynamic experiments
- Get more reliable data in less time. It's your choice.



OAD enables the analysis of data acquired with ZEN imaging software by other programs like ImageJ. Transfer your results back to ZEN for further analysis and display.

827 G-10

# Expand Your Possibilities

As your needs grow, you can always expand your Axio Observer. The flexible platform concept provides numerous defined and well documented interfaces. Upgrade new accessories from a broad portfolio of ZEISS solutions or third party offerings.



Choose the right objectives for your application from a broad portfolio of lenses.



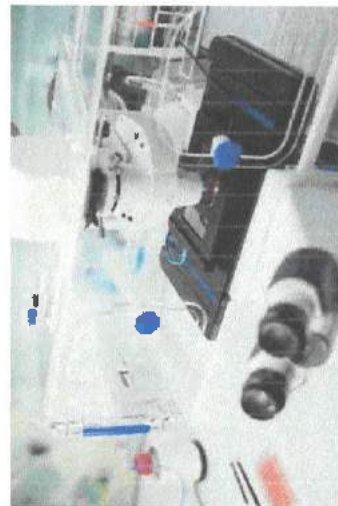
Use Dualink and ZEN imaging software to perform high speed imaging with two spectrally separated channels simultaneously.



Select a microscope camera with the sensitivity, resolution and imaging speed you need.



Expand your system with a range of complementary 3D imaging methods.



Combine your Axio Observer with stable incubation options for long-term live cell imaging.

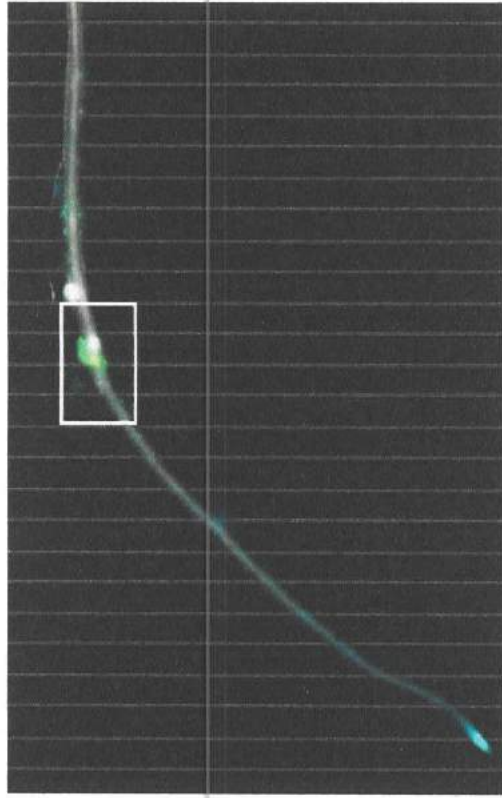
# Tailored Precisely to Your Applications

296 12

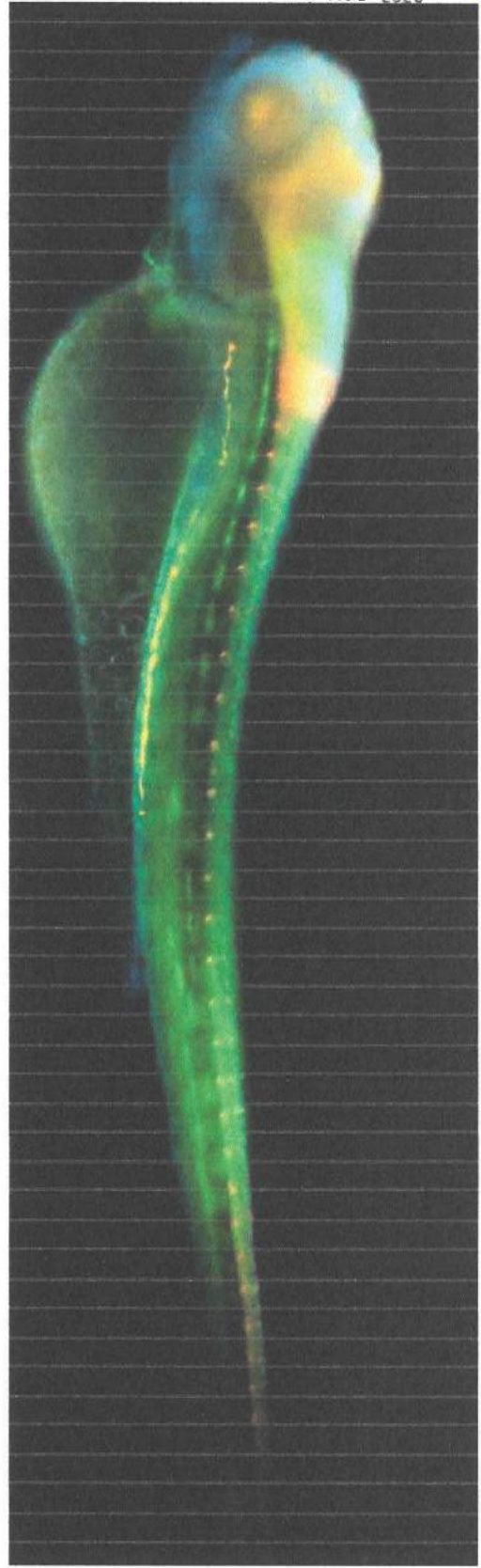
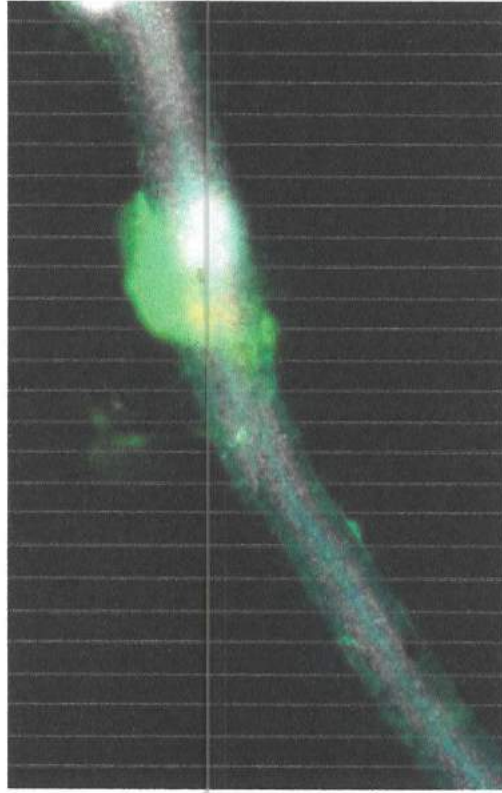
Typical Applications	Task	ZEISS Axio Observer offers
Label-free live cell cultures	Evaluate and document cell culture status	<ul style="list-style-type: none"> <li>Phase-contrast for high-resolution images through plastic vessels</li> <li>Objectives with long working distance and correction rings to enhance contrast and resolution</li> <li>Sample carriers and stages for large cell culture flasks</li> <li>Large field of view imaging (field number: 23 mm)</li> </ul>
Transfected live cell cultures	Evaluate and document transfection rate and transfection stability	<ul style="list-style-type: none"> <li>Gentle fluorescence excitation by Colibri 5 and 7</li> </ul>
Label-free fixed and thin tissue slices or small organism	Document and evaluate cell and tissue morphology and growth state	<ul style="list-style-type: none"> <li>Optimized DIC for low magnification, high numerical aperture multi-immersion lenses</li> </ul>
Reproductive or adherent cells and cell cultures	Mechanical manipulation of cells (e.g. injection of germ cells), injection of dyes and other biologically active substances	<ul style="list-style-type: none"> <li>Phase contrast, improved Hoffmann Modulation contrast (HMC), DIC contrast</li> <li>Support for micromanipulators from Narishige, Eppendorf and Luigs &amp; Neumann</li> <li>Heated microscope stage and mounting frames, heating inserts</li> </ul>
Living neuronal or muscular cell culture or tissue slices	Observation of fast densitometric, radiometric and electrical signals	<ul style="list-style-type: none"> <li>Water- and silicon oil immersion lenses</li> <li>Apochromatic and UV-enhanced reflected-light illuminator</li> <li>Double camera adapter Duoflex</li> <li>Highspeed filter wheels and shutters</li> <li>Fast multicolor LED illumination with Colibri 5 and 7</li> <li>High efficiency filter sets</li> <li>Z-PIEZO (500 µm) with large travel range</li> </ul>
Fixed immunofluorescence labelled tissue or cell culture samples	Identification, quantification and qualification of cell types, cell, tissue and protein markers in 2D and 3D samples	<ul style="list-style-type: none"> <li>Definite Focus 3</li> <li>Dual filter wheel</li> <li>Apotome 3</li> <li>Piezo stage for high speed, high precision XY positioning</li> <li>Various mounting frames for different sample carriers</li> </ul>
Multi-labelled living tissue section, organs, organotypic, spheroid or cell culture preparations	Long-term observation of physiological and morphological parameters in 2D/3D	<ul style="list-style-type: none"> <li>Aurocoat objectives</li> <li>Definite Focus 3</li> <li>Special objectives for incubation</li> <li>Life cell imaging objectives</li> <li>Long distance objectives</li> <li>Water and silicone oil immersion objectives</li> <li>Aqua Stop II</li> <li>Incubation, CO<sub>2</sub> and O<sub>2</sub> control</li> <li>Camera adapter for large field of view imaging (field number: 23mm)</li> <li>Colibri 5 and 7</li> </ul>
Microbiomes, bacteria and yeast cultures	Identification and characterisation of cell wall, cell cycle and host-parasite interaction	<ul style="list-style-type: none"> <li>C-Apochromat 100x/1.25 W Corr</li> <li>Plan-Apochromat 150x/1.35 Glyc-DIC Corr</li> </ul>



# ZEISS Axio Observer at Work



Autofluorescence of a *Lotus japonicus* root infected with symbiotic bacteria stained with mCherry.  
Courtesy of F.A. Ditengou, University of Freiburg, Germany.



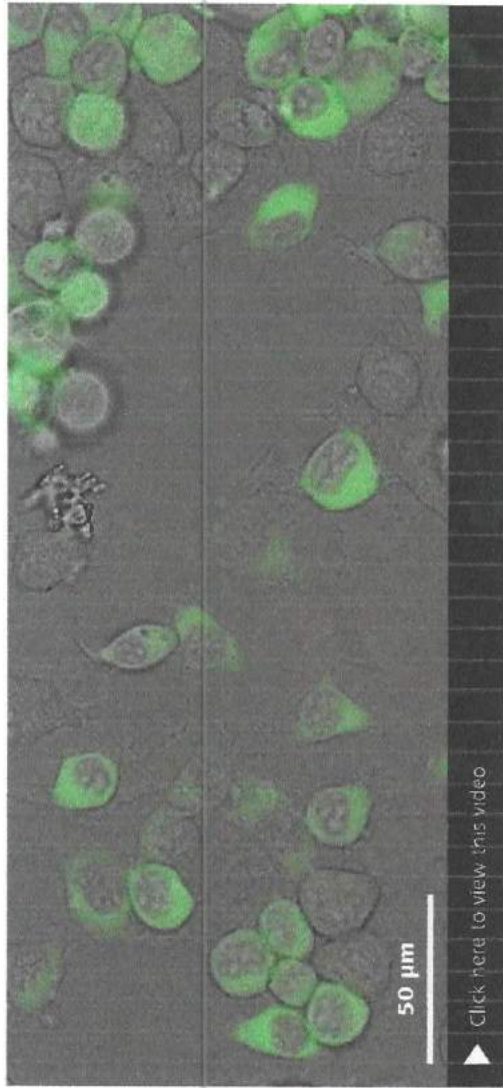
Transgenic zebrafish larvae at 4 days post fertilization staining for: Cilia fibillary acidic protein, acetylated Tubulin, GFP and DNA. Embedded in 1.2% low melt agarose.  
Courtesy of H. Reuter, Leibniz-Institutue on Aging - Fritz-Lipmann-Institut e.V. (FLI), Germany.

12/800593/20

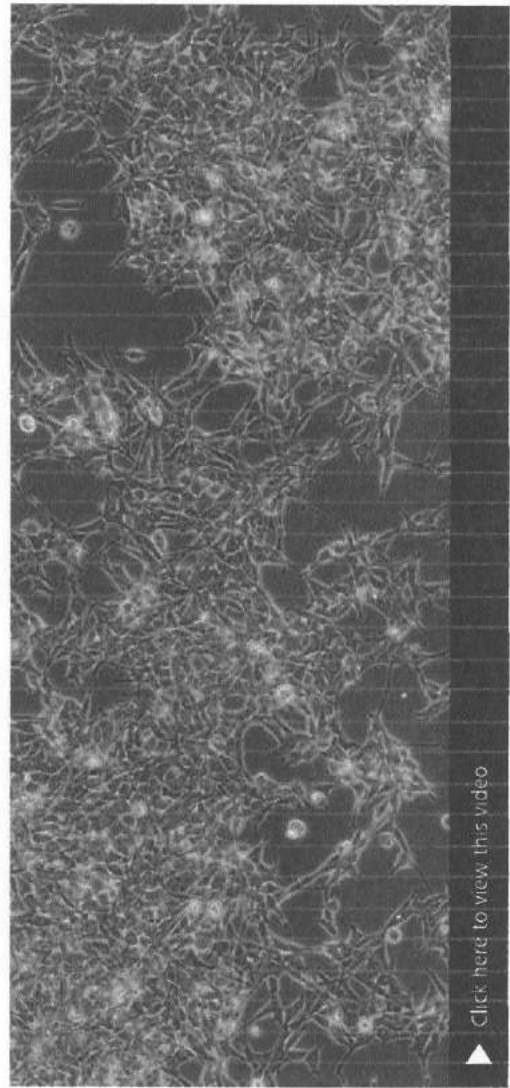
27 AGO 2020

830 G

# ZEISS Axiio Observer at Work



HeLa cell culture with cytosolic eGFP. Proliferation imaged over 16 hours.



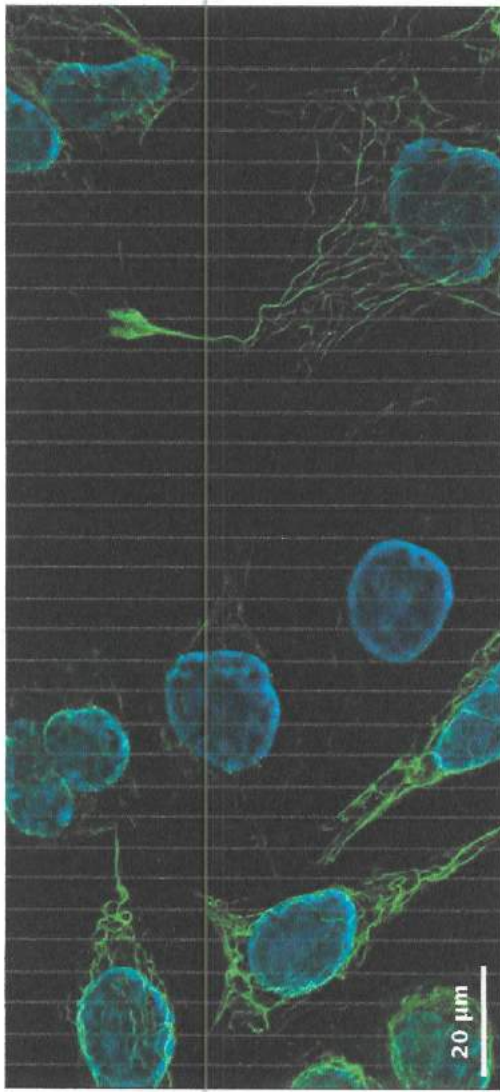
HEK 293 cells. Long-term time lapse recording of 3 x 3 tiles with 240s interval. Acquired with Axiocam 506 mono, stabilized by Definite Focus 3 at 10s interval.

12/800593/20

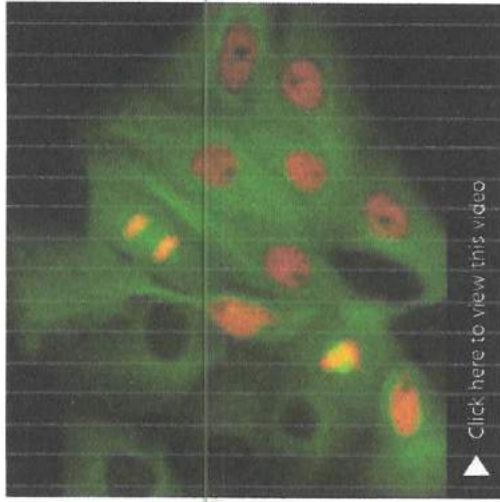
27 AGO 2020

8316

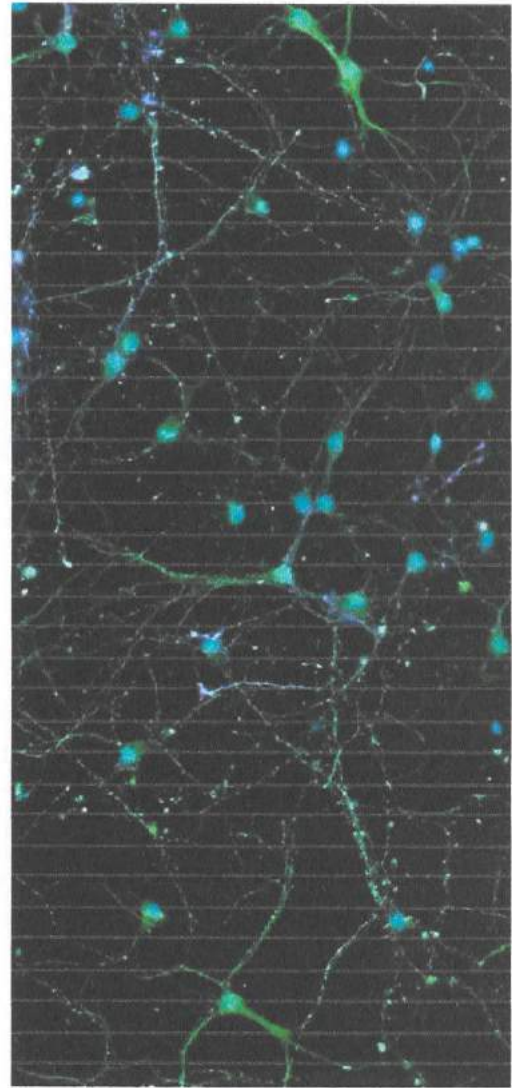
# ZEISS Axio Observer at Work



SK8 K18 mouse cells. Vimentin stained with Alexa 488 (green), nuclei stained with DAPI (blue).



LLC PK1 cells. Time lapse recording of undisturbed cell division.

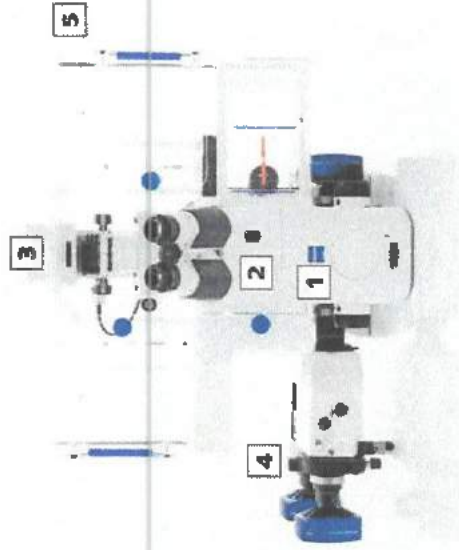


Cortical neurons stained for DNA, microtubules and microtubule-associated proteins.  
Courtesy of L. Behrendt, Leibniz-Institute on Aging -- Fritz-Lipmann-Institut e.V. (FLI), Germany.

12/800593/20  
27 AGO 2020  
832 G

# Your Flexible Choice of Components

1 **Brief**  
 2 **The Advantages**  
 3 **The Applications**  
 4 **The System**  
 5 **Technology and Details**  
 6 **Service**



- 1 Microscope**
- Axio Observer 7: manual stand with encoded nosepiece and encoded or motorized reflector turret
  - Axio Observer 5: manual stand with encoded nosepiece and encoded or motorized reflector turret
  - Axio Observer 3: manual stand with encoded components
  - Axio Observer 7: motorized stand with encoded Z-drive
  - AI Sample Finder
  - Light Manager and Contrast Manager
  - Depending on stand version:  
 Manual, coded or motorized Optovar turret, available magnifications: 1x, 1.6x, 2.5x;  
 Manual, coded or motorized 6x reflector turret

- 2 Objectives**
- C-Apochromat autocorr
  - C-Apochromat
  - LD LCI Plan-Apochromat autocorr
  - Plan-Apochromat
  - EC Plan-Neofluar
  - LD A-Plan
  - Temperature isolated iLCI Plan-Neofluar
- 3 Illumination**
- UV/VIS Reflected Light Beampath for fluorescence with high speed shutter, Filter wheel excitation 8-pos. mot. for filters d = 25 mm, CAN; Dual filter wheel mot. for beam splitting and emission, CAN; high efficiency filter sets
  - Software controlled high-power LED white light source
  - Fast multicolor LED illumination system Colibri 5 and 7
  - Transmitted light beam path with manual or motorized condensor with long-working distance
  - VIS-LED for fast acquisition
  - Differential Interference Contrast (DIC), PlasDIC, Phase Contrast, improved Hoffman-Modulation Contrast (iHMC)

- 4 Imaging Systems**
- Apotome 3
  - LSM 900 with Airyscan 2
  - LSM 980 with Airyscan 2
  - Elyra superresolution systems
- 5 Accessories**
- Broad incubation portfolio (heatable mounting frames, heating inserts, CO<sub>2</sub> and O<sub>2</sub> controller)
  - High precision / high speed motorized scanning stages and a range of manual stages
  - Z-PIEZO stage insert with 500 µm travel range
  - Adjustable dual camera adapter Duolink
  - All AxioCam microscope cameras and a wide range of high-end 3<sup>rd</sup> party cameras
- 6 Software**
- ZEN (blue edition), recommended modules: Tiles & Positions, Experiment Designer, Physiology (Dynamics), Deconvolution, 3Dx Viewer – powered by arivis®

12 / B 00593 / 20

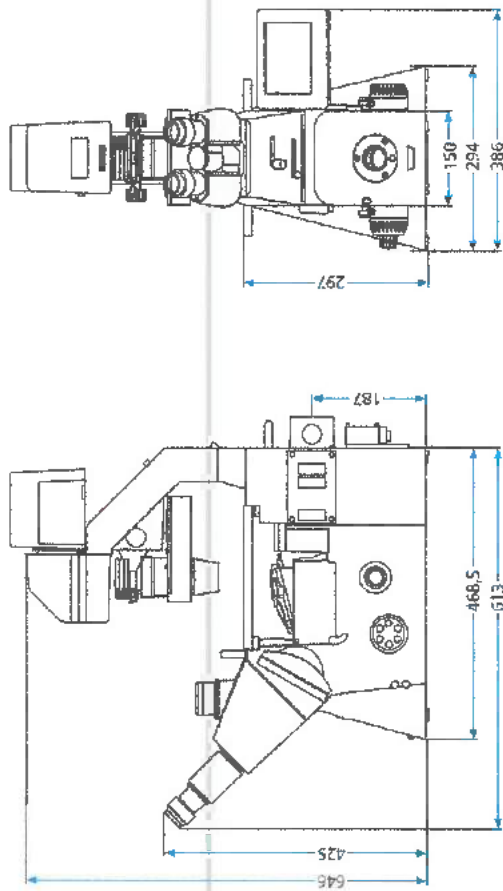
27 AGO 2020

833G





# Technical Specifications



For more detailed information on dimensions please contact us at [microscopy@zeiss.com](mailto:microscopy@zeiss.com)

	3	5	7
<b>Stand</b>			
manual	+	+	-
motorized	-	o*	+
readable by PC	+	+	+
<b>Encoding</b>			
LCD display	-	o**	-
TFT display	-	-	+
Docking station	-	-	o
<b>Interfaces</b>			
CAN	+	+	+
RS 232	-	+	+
USB	+	+	+
TCP/IP	-	+	+
Socket for external UNIBUTZ shutter	-	+	+
Trigger socket (In / Out) for shutter	-	+	+

+ = included in stand    o = optionally available    o\* = optional, collector turret mot., reflected-light illumination mot., TD condenser 0.55 mot.  
 o\*\* = requirement (either Carrier transmitter-light-illumination, CD display, shutter (423226-9010-00) or Holder with LCD display and Light Manager (432923-0300-000))    +\*\*\* = "simple" Light manager    - = not available

8360 19

12/800593/20  
27 AGO 2020

# Technical Specifications

Brief

The Advantages

The Applications

The System

Technology and Details

Service

Option	3	5	7
4-position CAN hub	-	0	0
Light manager	+***	+	+
Contrast manager	-	-	+
Circular operation key unit	-	+	+
	-	-	+
Z-focus drive	+	+	-
	-	-	+
Adjustable limit stop for z-focus	-	+	-
Automatic Component Recognition (ACR)	-	-	0
	-	0	0
Power supply	+	+	-
	-	-	+
Z-drive operation (flat control knob)	0	-	0
	0	+	0
Z-drive, 13 mm extended travel range	0	0	-
	-	-	0
Nosepiece	+	+	-
	-	-	0
Definite Focus 3	-	-	0
Objectives autocorr	-	-	0
Contrast methods transmitted light	0	0	0
	0	0	-
Tube lens mount, fixed/Optovar turret	+	0	0
	-	0	-
	-	-	0

+ = included in stand 0 = optionally available 0\* = optional; reflector turret mot., reflected-light illumination mol., LD condenser 0.55 mol.  
 0\*\* = requirement (either Carrier transmits-light illumination, LCD display, shutters (4239-26-91(0-00) or Holder with LCD display and Light Manager (42323-0000-000)) +\*\*\* = "simple" light manager -- = not available

12/800593/20  
27 AGO 2020

837 26



# Technical Specifications

Option	3	5	7
<b>Sideport (type)</b>			
2 or 3-pos. man. (exit to the left only)	+	-	-
2 or 3-pos. man. L/R	-	+	-
3-pos. mot. L/R	-	-	+
<b>Sideport (accessory)</b>			
60N L, 2 switching positions (100% vis : 0% L / 20% vis : 80% L)	0	0	-
60N L 100, 2 switching positions (100% vis : 0% L / 0% vis : 100% L)	0	0	-
60N L, 3 switching positions (100% vis : 0% L / 0% vis : 100% L / 50% vis : 50% L)	0	0	0
60N R, 3 switching positions (100% vis : 0% R / 0% vis : 100% R / 50% vis : 50% R)	-	0	0
60N L/R 3 switching positions (100% vis : 0% LR / 0% vis : 100% L / 20% vis : 80% R)	-	0	0
60N RL 100, 3 switching positions (100% vis : 0% LR / 0% vis : 100% L / 0% vis : 100% R)	-	0	0
60N L 80/R 100, 3 switching positions (100% vis : 0% LR / 20% vis : 80% L / 0% vis : 100% R)	-	0	0
<b>Path deflection to the tube (VIS only)</b>			
manual	+	0	0
motorized	-	0	0
<b>Beam path switching (for VIS / frontport / baseport)</b>			
Scanning Stage 130x85 mot; CAN	0	0	0
Scanning Stage 130x100 STEP	0	0	0
Scanning Stage 130x100 PIEZO	0	0	0
Scanning Stage XY DC 110x90 with attachment Z Piezo/Rot.En.	0	0	0
<b>Stage attachment Z PIEZO</b>			
without LCD display	0	0	0
with LCD display	0	0**	-
<b>Carrier transmitted-light illumination</b>			
micROLED Z, VIS-LED, HAL 100	0	0	0
LD 0.35 / LD 0.55, manual	0	0	0
LD 0.55, motorized	-	0	0
LD condenser 0.55, motorized; AI Sample Finder	-	-	0
internal	-	0	0
external, High Speed (with int. controller)	-	0	0
<b>Illuminator transmitted-light</b>			
<b>Condensers</b>			
<b>Shutter for transmitted-light</b>			

838 G

12 / 800593 / 20  
27 AGO 2020

+ = included in stand    0 = optional; reflector turret mot., reflected-light illumination mot., LD condenser 0.55 mot.  
 0\*\* = requirement (either Carrier transmitted-light: illumination, LCD display, Shutter (423926-901C-001 or Heber with LCD display and Light Manager (432923-0500-000))    +\*\* = 'simple' Light manager    -- = not available

839 G<sup>22</sup>

# Technical Specifications

	Option	3	5	7
<b>Reflected light illumination</b>	manual	0	0	0
	motorized	-	0	0
<b>Slider for reflected light illumination</b>	manual	0	0	0
	motorized	-	0	0
<b>Shutter for reflected light</b>	Shutter PL, internal	0	0	0
	High Speed, external (with int. controller)	-	0	0
<b>Illumination system</b>	HBO 100, HXP 120 V, Collori 5 and 7, Xylis LED (white light LED)	0	0	0
<b>Reflector turret</b>	6-pos. manual	0	0	-
	6-pos. encoded	-	0	0
	6-pos. motorized	-	0	0
	6-pos. motorized ACR	-	0	0
<b>Fast filter wheels</b>	Dual filter wheel mot. for beam splitting and emission; CAN	-	-	0
	Filter wheel excitation 8-pos. mot. for filters d=25mm; CAN	-	-	0
	motorized	-	0	0
<b>Switching mirror mot.; CAN</b>		-	-	0
<b>Laser safety upgradeable</b>		-	-	0
<b>Aperture 3</b>		-	0	0

0 = optionally available - = not available

# Count on Service in the True Sense of the Word

Because the ZEISS microscope system is one of your most important tools, we make sure it is always ready to perform. What's more, we'll see to it that you are employing all the options that get the best from your microscope. You can choose from a range of service products, each delivered by highly qualified ZEISS specialists who will support you long beyond the purchase of your system. Our aim is to enable you to experience those special moments that inspire your work.

## Repair. Maintain. Optimize.

Attain maximum uptime with your microscope. A ZEISS Protect Service Agreement lets you budget for operating costs, all the while reducing costly downtime and achieving the best results through the improved performance of your system. Choose from service agreements designed to give you a range of options and control levels. We'll work with you to select the service program that addresses your system needs and usage requirements, in line with your organization's standard practices.

Our service on-demand also brings you distinct advantages. ZEISS service staff will analyze issues at hand and resolve them – whether using remote maintenance software or working on site.

## Enhance Your Microscope System.

Your ZEISS microscope system is designed for a variety of updates: open interfaces allow you to maintain a high technological level at all times. As a result you'll work more efficiently now, while extending the productive lifetime of your microscope as new update possibilities come on stream.



Profit from the optimized performance of your microscope system with services from ZEISS – now and for years to come.

>> [www.zeiss.com/microservice](http://www.zeiss.com/microservice)

840 9<sup>23</sup>

12/800593/20

27 AGO 2020

12/800593/20

27 AGO 2020

841 G



**Carl Zeiss Microscopy GmbH**  
07745 Jena, Germany  
microscopy@zeiss.com  
www.zeiss.com/axio-observer

12/800593/20  
27 AGO 2020

842 G

# Capture your sample precisely as it is.



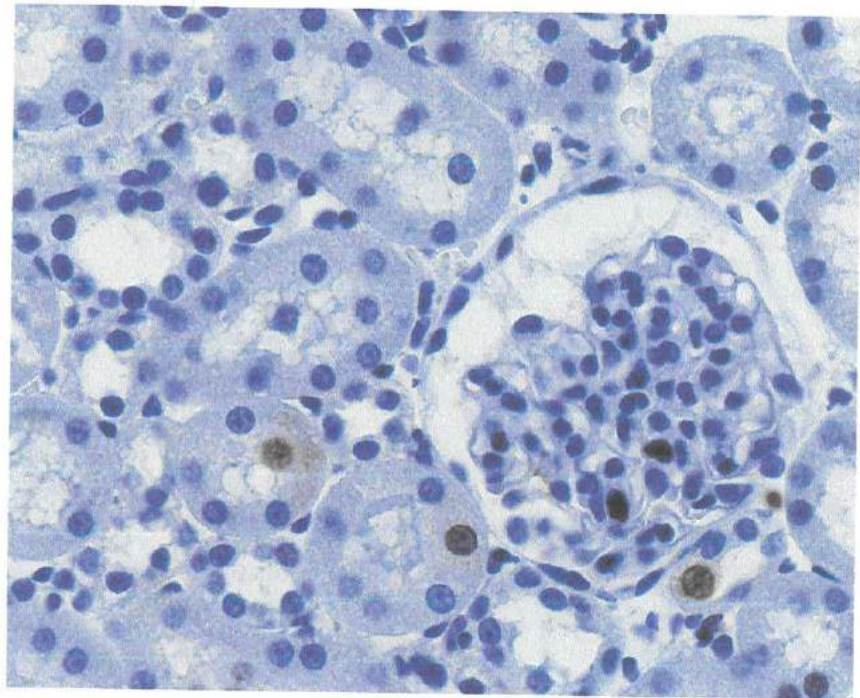
## **ZEISS Axiocam 705 color**

Your fast 5 megapixel microscope camera for true color image acquisition in high resolution.



## ZEISS Axiocam 705 color

Your fast 5 megapixel microscope camera for true color image acquisition in high resolution.



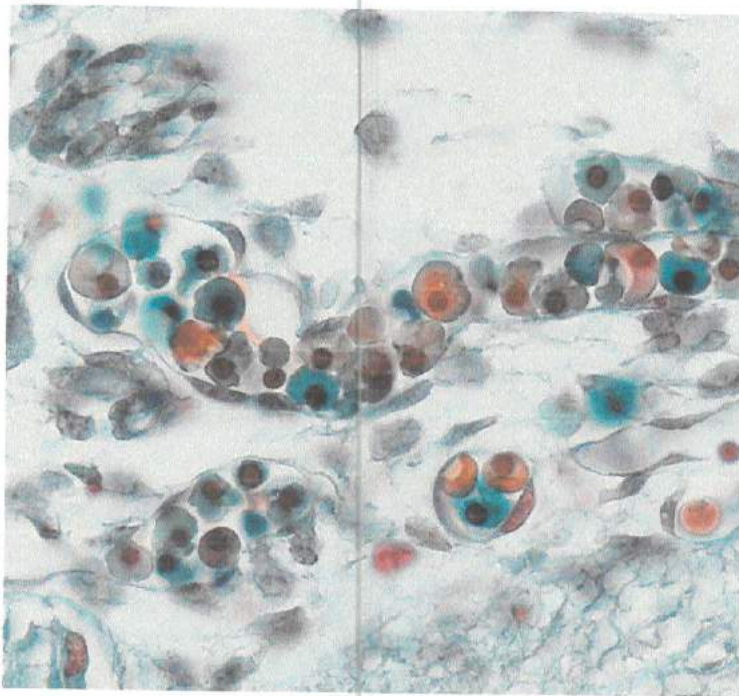
*Rat kidney section. KI-67 staining.  
Imaged with ZEISS Plan-Apochromat 40x/1.4 oil immersion objective.*



Axiocam 705 color is your flexible 5 megapixel color camera for those demanding microscopy applications. Its sensor strikes the perfect balance of speed and resolution. Delivering more than 60 frames per second at full 5 megapixel resolution, this camera will capture even the most dynamic processes without compromising the image resolution. Subsampling or sub-region readout accelerates your acquisition speed to hundreds of frames per second.

The camera's global shutter architecture makes sure your images always stay free of motion artefacts.

Axiocam 705 color comes complete with pixel binning, sensor sub-region readout, hardware triggering, uncompressed data transfer, perfect signal linearity and a wide range of exposure times. You can enhance the camera's excellent dynamic range even further via an exclusive high-dynamic range (HDR) imaging mode that lets you capture extreme intensity variations in a single image. The camera sensor is actively cooled to provide stable performance and low image noise. Use your Axiocam 705 color for a broad range of microscopy applications, from pathology and cytology to biomedical research and material sciences—and given its superb sensitivity and low noise, even for fluorescence imaging.



Rat embryonic tissue section. Crossman's stain.  
Imaged with ZEISS Plan-Apochromat 63x/1.4 oil immersion objective.

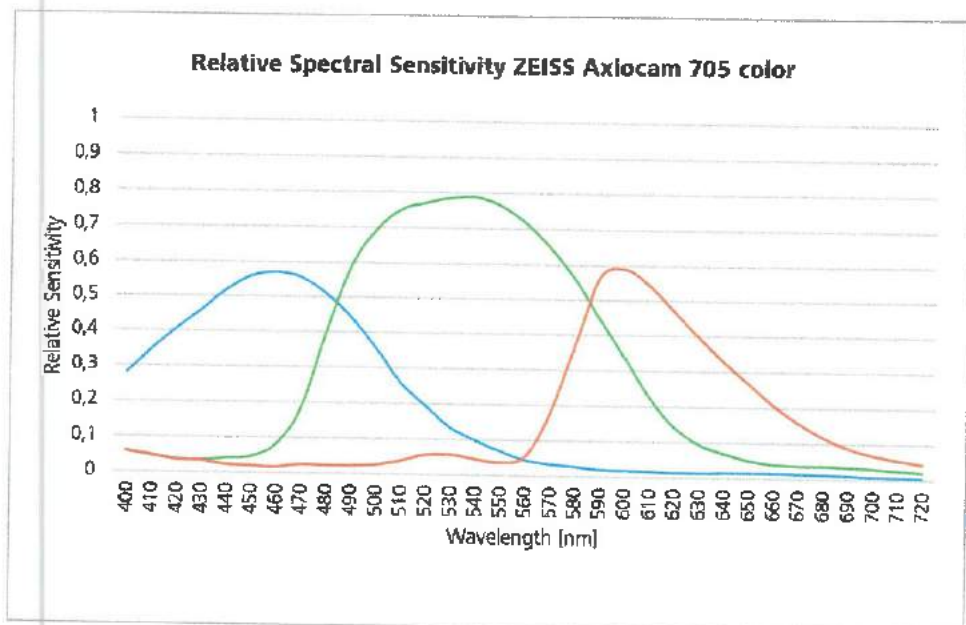
### Highlights

- 5-megapixel cooled color CMOS sensor
- 62 frames per second in full 5-megapixel resolution\*
- Best-in-class color rendition
- Color and monochrome imaging modes
- Exclusive noise inhibition technology for low-light imaging
- Dynamic range of 1:25,000 in high-dynamic range (HDR) mode
- Combined analogue and digital pixel binning
- Small 3.45  $\mu\text{m}$  pixels for high-resolution imaging
- Hardware triggering

### Recommended for:

- High-resolution microscopy
- High-framerate imaging
- Research
- Documentation
- Industrial applications
- Materials research
- Quality control
- Medical microscopy
- Pathology
- Cytology

\* specified framerate assumes a sufficiently performant computer and a short camera exposure time



# Technical Specifications

Technical Data			
Sensor type	Sony CMOS color image sensor, global shutter architecture		
Sensor size	Image diagonal 11.1 mm, equivalent to 1/3" sensor format (8.5 mm x 7.1 mm)		
Pixel count	2464 (H) x 2056 (V) = 5.07 megapixel		
Hardware sensor subsampling	2x2: 1232 (H) x 1028 (V) = 1.25 megapixel @ full field of view		
Pixel size	3.45 µm x 3.45 µm		
Bit depth	14 bit, 12 bit or 8 bit		
Exposure time range	from 0.1 ms to 60 s		
Gain	1x, 2x, 4x, 8x, 16x		
Binning	1x1, 2x2, 3x3, 4x4, 5x5 (combined analog and digital binning)		
Dark current signal	< 0,5 e/pixel/s at sensor temperature 18 °C		
Frame rate	30 fps live image		
	H x V (ROI)	Frame Rate (fps)	
	2464 x 2056	60	
	1920 x 1080	115	
	1232 x 1028	173 (2x2 subsampling, full field of view)	
	1024 x 1024	121	
	512 x 512	235	
Dynamic range	Read Noise (gain)	Full Well	Dynamic Range
	2.20 e (1x)	11,000 e	1:5,000
	1.74 e (2x)	5,000 e	1:3,100
	1.48 e (4x)	2,700 e	1:1,800
	1.29 e (8x)	1,300 e	1:1,300
1.15 e (16x)	690 e	1:600	
High dynamic range (HDR) mode	Extended dynamic range 1:25.000		
Cooling system	Active thermoelectric cooling, regulated sensor temperature 18 °C		
Spectral sensitivity	Approx. 400 nm – 720 nm, anti-reflection coated Infrared (IR) filter		
Interfaces	USB 3.0 (data & power) and USB 2.0 (power only)		
Trigger ports	Trigger-in, trigger-out, status readout		
Power supply	From PC through USB connections, max. power consumption: 7 W		
Operating system	Windows 10 Pro / Ultimate		
Software	ZEN 3.1 (blue edition) or newer, ZEN core 2.7 or newer		
Image enhancement functions	Denoise, unsharp mask, shading correction, dark current compensation, blemish removal		
Automatic features	Automatic exposure time optimization		
Optical/mechanical interface	C-Mount		
Dimensions and weight	10.8 cm x 7.8 cm x 4.3 cm (2.3" x 3.2" x 1.7"), 580 g		
Order number	426560-9050-000		

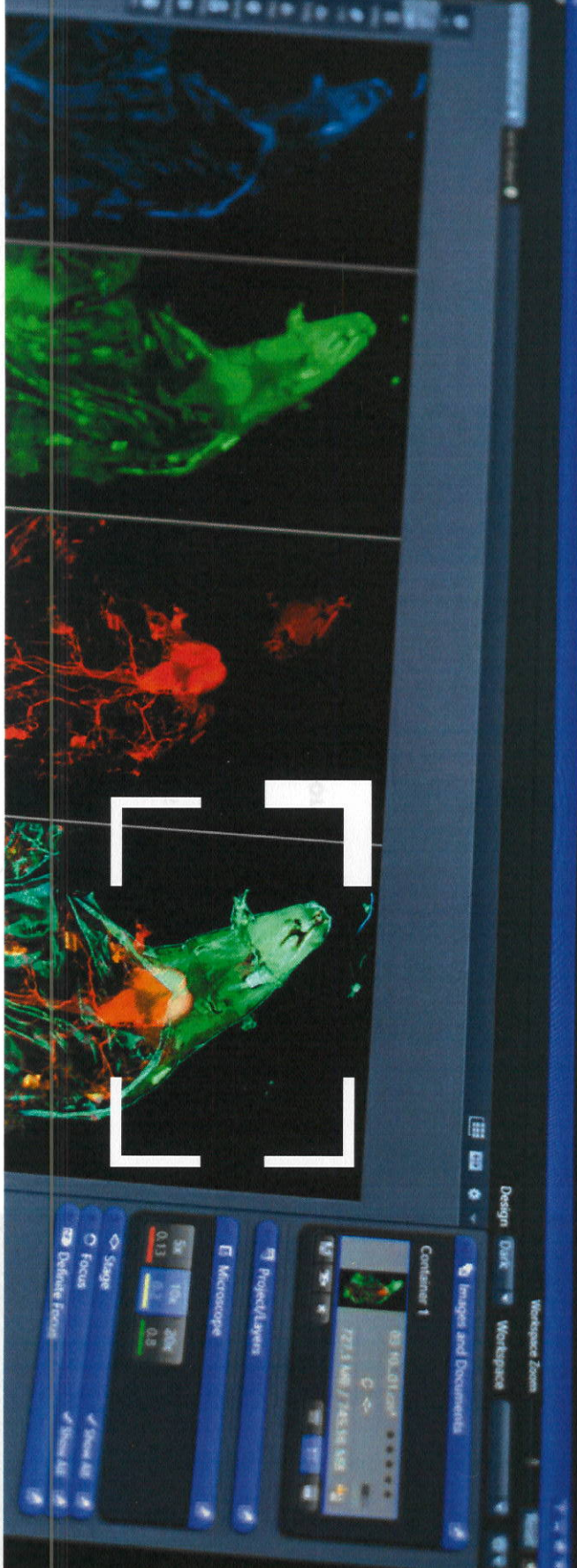
Not for therapeutic, treatment or medical diagnostic evidence. Not all products are available in every country. Contact your local ZEISS representative for more information. EN\_40\_012\_128 | CZ 09-2019 | Design, scope of delivery, and technical progress subject to change without notice. | © Carl Zeiss Microscopy GmbH





846G

# Acquire. Process. Visualize. Analyze. Correlate. Store.



## ZEN Microscopy Software

Your Complete Solution from Sample to Knowledge

[zeiss.com/zen](http://zeiss.com/zen)



Seeing beyond

# Experience the End-To-End Microscopy Software

ZEISS Efficient Navigation – ZEN, for short – is the universal user interface you will see on every imaging system from ZEISS. No matter what microscopy task you have, you will find intuitive tools and modules to assist you:

- › In Brief
  - › The Advantages
  - › The Applications
  - › The System
  - › Technology and Details
  - › Service
- **Acquire** images using smart automation
  - **Process** images with scientifically proven algorithms
  - **Visualize** big data by GPU powered 3D engine
  - **Analyze** images via Machine Learning-based tools
  - **Correlate** between light-light or light-electron microscopes
  - **Store** raw data in a secure format locally or in the cloud

## Designed to balance simplicity and flexibility for microscopy users

For simple and routine works, ZEN leads you straight to result, simply and quickly. You will always see which options are available and which step is most appropriate to take next. The universal user interface lets you operate any ZEISS microscopes with the same graphical elements and workflows. As a result, you'll save time and reduce costs for training and support.

For complex research experiments, ZEN offers the full flexibility to design multi-dimensional workflows the way you wanted. The expert mode options open endless possibilities. Wanting even more customization? Try the Python-based programming with an interface to compatible third-party software. Feeling overwhelmed with the settings? The "Optimal" buttons let you quickly start with default parameters. You'll never run out of ideas when designing experiments.



8476

# Acquire. Process. Visualize.

> In Brief

> The Advantages

> The Applications

> The System

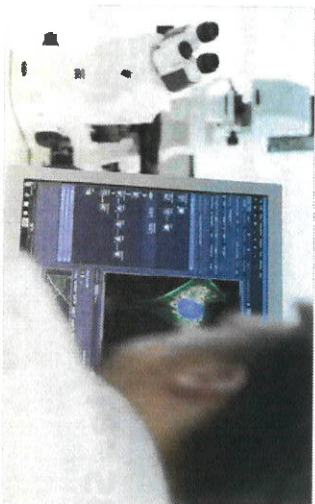
> Technology and Details

> Service

## Smart Acquisition

Make your most complex experiments a success.

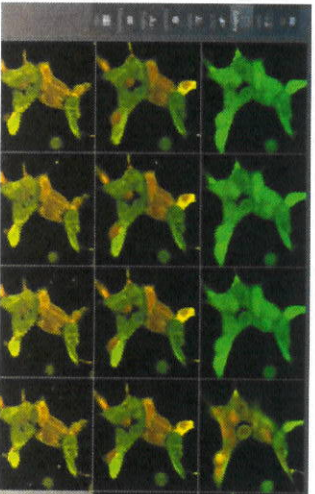
ZEN controls all ZEISS imaging systems so you can operate every one of your devices with the same convenient interface. As a researcher, you might not be familiar with all microscope components, but you surely know your sample and the dyes used. With "Smart Setup", the intelligent control center, simply search and select the dyes and ZEN will automatically generate the settings for you, regardless of the microscope types. Aiming for reproducible experiments? So long as you have one raw image from a previous acquisition, a simple click lets you replicate the exact experiment precisely. And that's just the start of ZEN's smart acquisition. You will find plenty of other smart automation, some guide you for rare events detection, and others assist you with hardware calibration.



## Quantitative Processing

Obtain reliable and reproducible results.

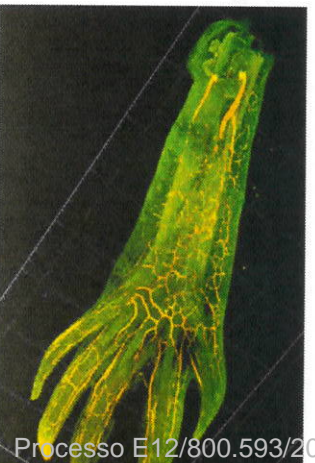
Acquiring stunning microscopy images is just the beginning of the experimental journey. More than 180 image processing tools, using transparent and scientifically proven algorithms, help you transform and manage your data. Simply search the keyword of your intended method, e.g., kymograph or deconvolution, ZEN will lead you straight to it. Not familiar with those processing settings? ZEN will read the metadata of the input image, then display only the logical processing steps, and optimize the default parameters automatically. You can even process images from other platforms using ZEN third-party import tools. With a dedicated workspace, you can also batch process multiple images with ease for quantitative and unbiased results. With many of those processing tools in our free version, ZEN lite, you can comfortably carry on the works on your laptops at home.



## Powerful Visualization

Interact with your big data confidently.

Advances in microscopy automation, camera technology, and light-sheet microscopy have fueled the exponential growth of data size and the challenge of big data visualization. Using ZEISS Axioscan 7 slide scanner, you can quickly generate a huge 2D tile scan with multi-channels at high magnification. The powerful ZEN pyramid data structure enables you to smoothly zoom in and out of such 2D data with a simple mouse scroll, just like using a map application on your smartphone. Having 200 GB of cleared mouse brain data from ZEISS Lightsheet 7? Just load it ZEN – you will be amazed by the speed and detail of the various 3D rendering methods. Powered by arivis ImageCore technology and efficiency of system resources, you can view your large 3D images even on regular consumer hardware.



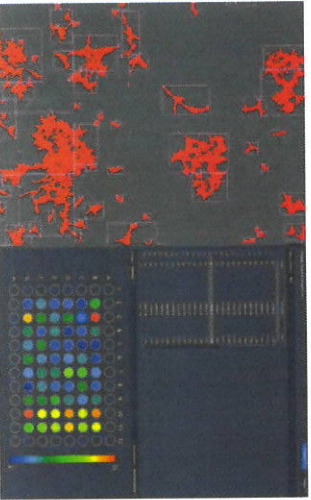
# Analyze. Correlate. Store.

- › In Brief
- › **The Advantages**
- › The Applications
- › The System
- › Technology and Details
- › Service

## Effortless Analysis

Gain insight into your research efficiently.

Image analysis is essential to extract meaningful information from your microscopy images, via digital tools of segmentation and registration. However, building a specific image analysis workflow that adapts to one's application is not an easy task. It requires knowledge of image processing, and the ability to assemble a series of operations. ZEN addresses this imbalance with the simple and modular BioApps modules. Each module is optimized for one type of application, e.g., cell counting or confluency measurement, with tailored segmentation settings and streamlined data presentation. Needing to build a special workflow? The wizard-based ZEN Image Analysis module guides you step by step to create your unique measurements. You can also integrate our machine learning-based segmentation tool, Intellesis, into the workflow for the easy and accurate analysis of noisy images.



## Unique Correlative Microscopy

Combine perspectives across scales and modalities.

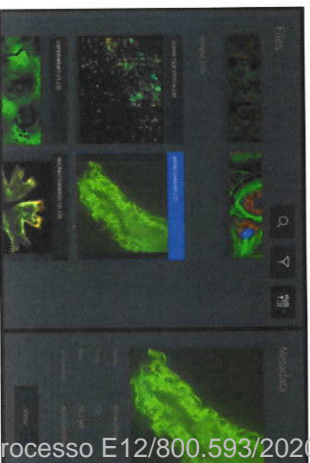
The fascinating variety of microscopy imaging technologies allows observing the same specimen faster, deeper, longer, and at a greater level of detail from different perspectives. Imagine the possibilities for answering your scientific questions when you combine these images from multiple instruments; ZEISS or third-party. ZEN Connect is your unique correlative microscopy solution that overlays, navigates, and organizes your multimodal data. Spending days painfully locating synapses between two special neurons for the ultrastructural information? You can substantially improve your efficiency by combining the large field of view of a widefield fluorescent microscope, and the high resolving power of a field emission electron microscope. ZEN Connect lets you quickly overviewing the whole brain slice with fluorescent markers, identifying and relocating ROIs for EM imaging.



## Secure Storage

Stay confident when dealing with complex data

Data security gets top priority as ZEN stores each of your valuable experiments with all its metadata (476 entries and counting). The proprietary .czi file format is comprehensive, easy-to-work-with big data-supported, yet open. It is Bio-Formats compatible and can be read directly by ImageJ, and many other third-party software. With a single click, you can also export them into OME-TIFF, the image format specification of the Open Microscopy Environment, to further facilitate cross-platform image data exchange. Managing massive amounts of data in your facility? The ZEN Data Storage module provides you a server-based central platform to store and organize your raw data and manage user access right; while the ZEN Data Explorer module grants user browser-based access from anywhere.

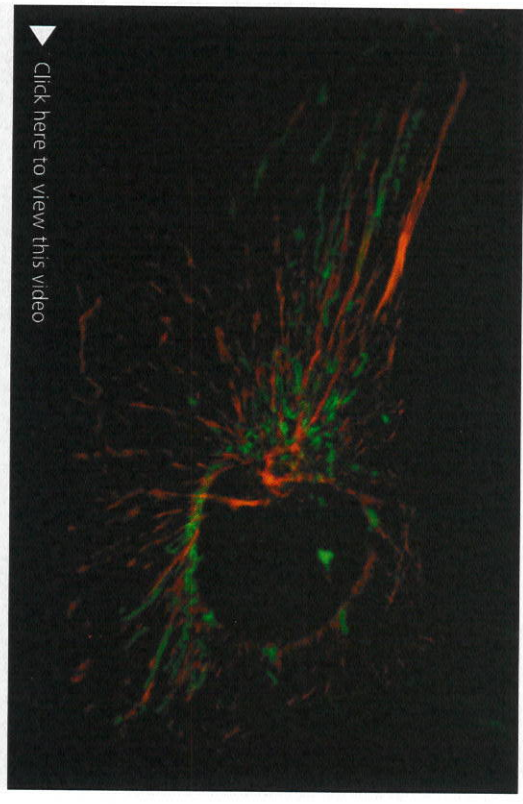


8486

- › In Brief
- › The Advantages
- › **The Applications**
- › The System
- › Technology and Details
- › Service

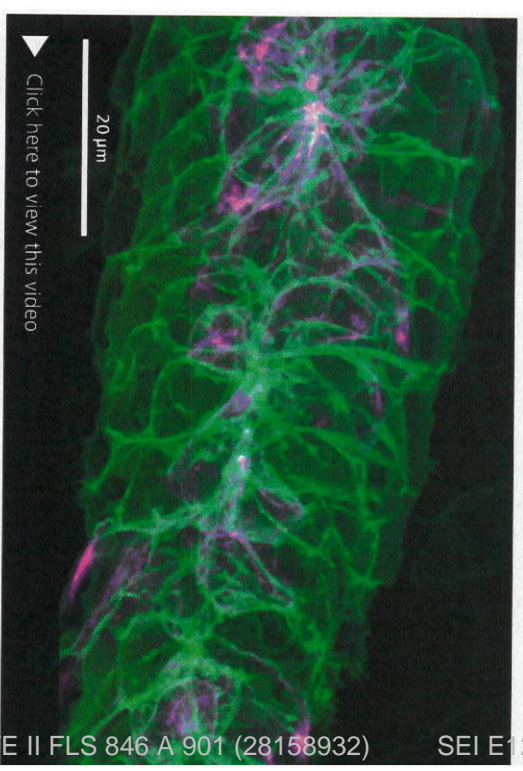
# ZEN at Work

## Time Lapse Imaging



▶ Click here to view this video

*Living cell with mitochondria in green and microtubule tips in red (EB3). ZEN allows to gain insights into fast dynamic cellular processes while providing you with tools to process your data in the same familiar user interface.*



▶ Click here to view this video

*Lateral line primordium migration and deposition of immature neuromasts in a Zebrafish embryo (Danio rerio). Maximum intensity projection of 155 z-planes, acquired with Airyscan 2. Membranes green, actin in violet.*

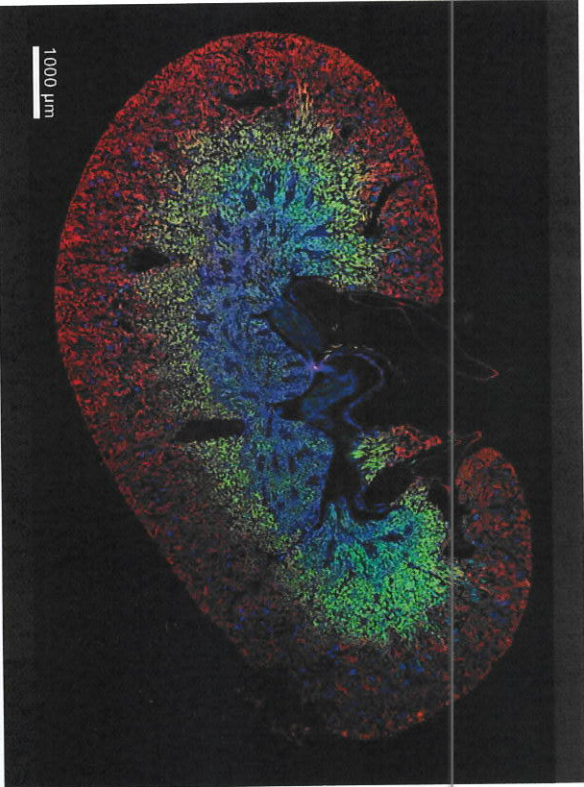
*ZEN allows you to observe your specimen longer and under more natural conditions than ever before, as it precisely controls acquisition in widefield or LSM modes. No photons are wasted and images are processed and restored to yield the highest signal to noise ratio.*

*Sample courtesy of J. Hartmann and D. Gilmour, EMBL, Heidelberg, Germany*

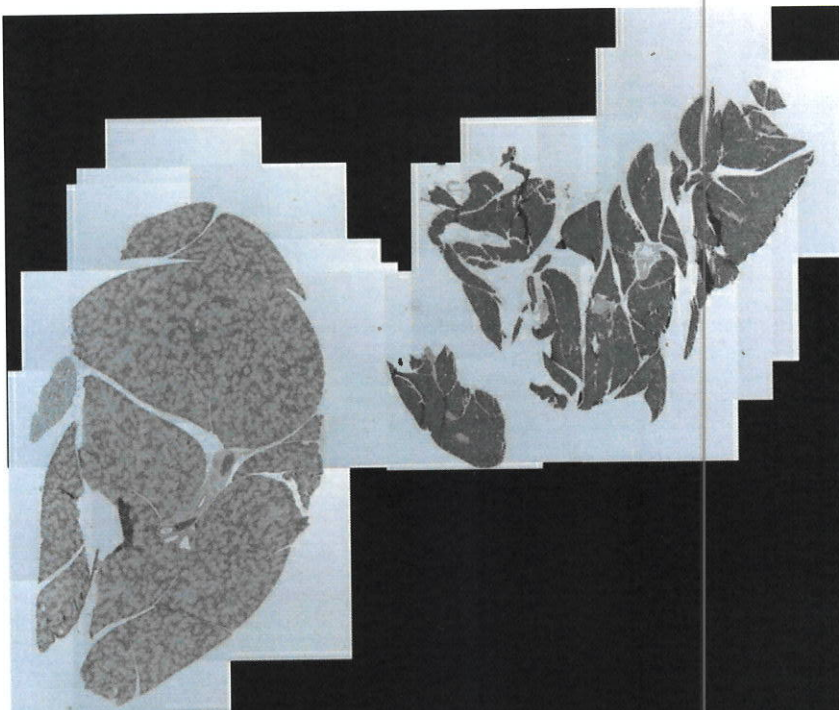
# ZEN at Work

## Large Area imaging

- › In Brief
- › The Advantages
- › **The Applications**
- › The System
- › Technology and Details
- › Service



*Tiled image of a mouse kidney section with four labels. ZEN provides you with the best strategy to optimize sample focus across large areas at high resolution. You get better images in shorter time.*



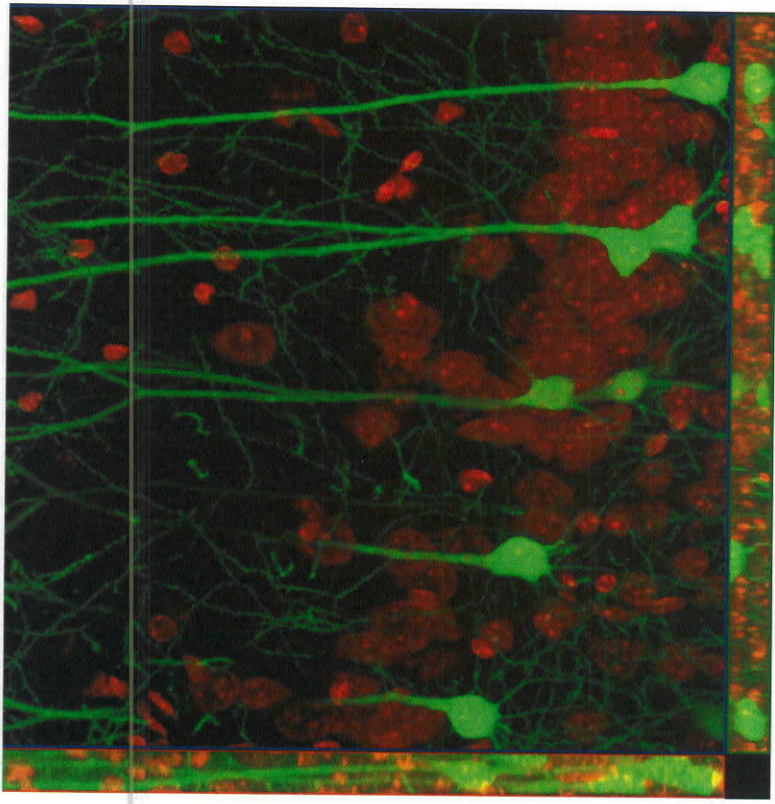
*Brightfield images of a tissue section acquired using Live Panorama. ZEN automatically takes the images and stitches them, while you manually navigate the area of interest on your sample.*

849 G

- › In Brief
- › The Advantages
- › **The Applications**
- › The System
- › Technology and Details
- › Service

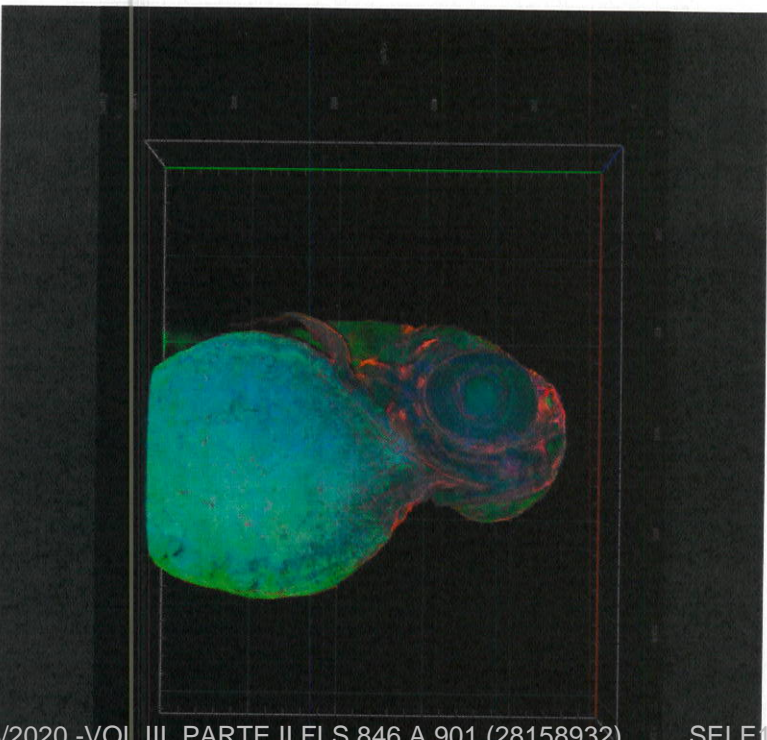
## ZEN at Work

### 3D Imaging



Ortho view of mouse brain slice, acquired with LSM 900.  
 Z stack of the hippocampus area of a brain slide with neurons (green) and nuclei (red)  
 ZEN assists you in finding the perfect spot in your sample and effortlessly handles large files so that  
 you can always concentrate on examining your data.

SEM 3D APOLAR

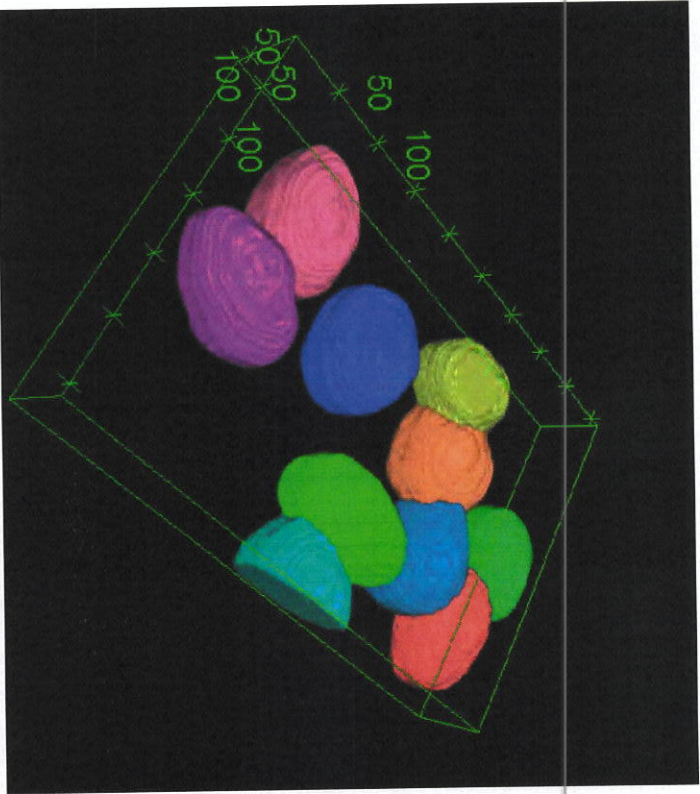


3D rendering of a Zebrafish embryo. Deconvolved Apotome Z stack.  
 With its powerful viewing and processing options ZEN gives you the insights into your specimen  
 you need to draw conclusions and to plan further experiments.

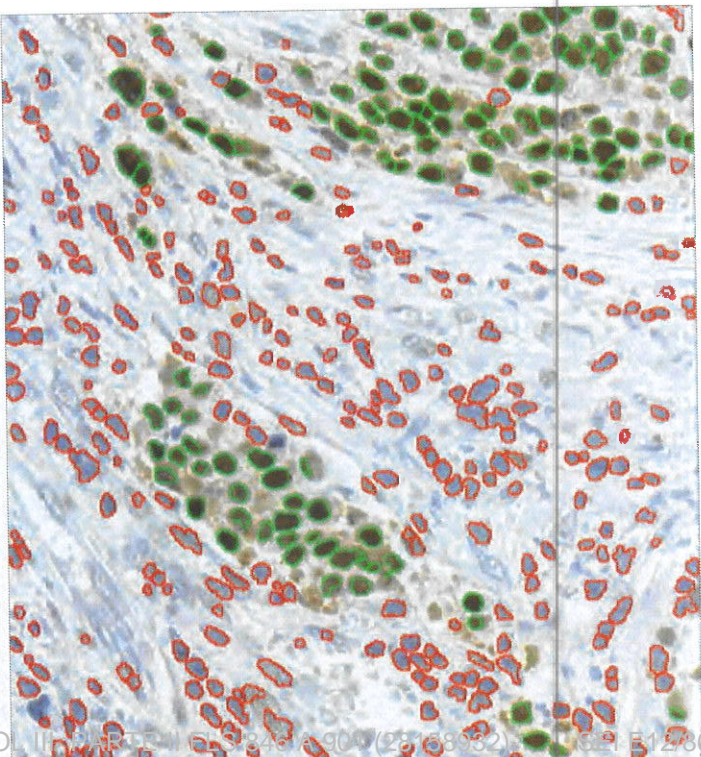
# ZEN at Work

## Image Analysis

- › In Brief
- › The Advantages
- › **The Applications**
- › The System
- › Technology and Details
- › Service



A 129 slice Z stack of cell nuclei; fully segmented and quantified, using APERE on-site in ZEN.



Counting of DAB-positive (brown with green outline) cells in tissue sections and calculation of percentage of total cells (blue and brown): 36 %.



850 G

- › In Brief
- › The Advantages
- › The Applications
- › **The System**
- › Technology and Details
- › Service

# ZEN Software Packages

## ZEN system



Software package for all imaging systems, including laser-based 3D imaging systems.

## ZEN pro



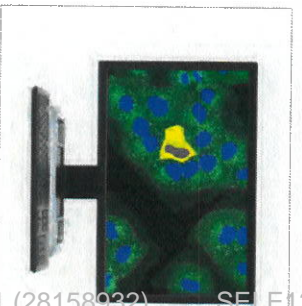
Software package for all non-laser based standalone widefield systems.

## ZEN lite



Free basic version of ZEN with AvioCam control that can be further extended with specific modules.

## ZEN desk



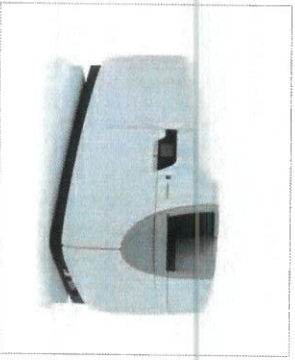
Offline analyses, processing and visualization

## ZEN Slidescan



Tailored for ZEISS AxioScan 7 systems

## ZEN Cellidiscoverer



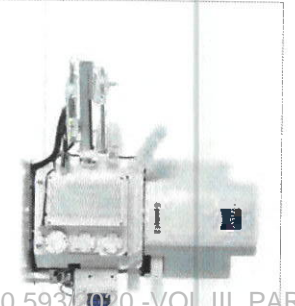
Tailored for ZEISS Cellidiscoverer 7 systems

## ZEN Lattice Lightsheet



Tailored for ZEISS Lattice Lightsheet 7 systems.

## ZEN SEM



Basic software for correlative modules that allows SEM image acquisition.

# Your Flexible Choice of Modules

› In Brief

› The Advantages

› The Applications

› The System

› **Technology and Details**

› Service

## General Features of ZEN

Graphical user interface can be switched between bright and dark design to adapt to ambient brightness.

User interface offers step-less scaling and zooming for optimal adjustment to the screen size.

All functional elements can be displayed either in reduced- or full-sized mode.

Full integration with ZEISS microscopes that can be configured in MicroToolbox, AxioCam cameras and additional components

Interactive and automatic control of the individual motorized microscope components

Transfer of information from the encoded component into the software

Complex acquisition experiments can be configured, saved and reloaded.

Movie Recorder enables films to be acquired very simply with Start and Stop (interval setting and duration setting are not possible).

Sequence of acquisition dimensions can be selected (depending on active dimensions).

Hardware settings can be created with the help of a graphical light path.

Sequences of commands can be easily combined to create hardware settings:

- Contains the Smart Setup function for the fully automatic creation of experiments to acquire multichannel fluorescence and transmitted light images using motorized systems.
- Image acquisition with b/w, color, high-resolution and high-sensitivity cameras, b/w images with up to 16 bits, color images with up to 3x 16 bits.

Display parameters can be adjusted without changing the pixel values.

Assignment of geometric scaling is fully automatic when acquiring an image (depending on the microscope configuration).

Acquisition history is recorded and saved as metadata in CZI image format. This format has been developed in consideration of the standards of the OME-TIFF and OME-XML format of the Open Microscopy Environment. This allows far-reaching compatibility with the Bio-Formats Reader of the Open Microscopy Environment.

Acquired images are automatically saved in CZI or other image formats (including metadata). Saving in CZI format is also possible in compressed form.

Full integration into the Windows multi-user functionality (separation of user data and program installation, user-specific configurations, etc.)

Configuration options for the graphical user interface enable creation of menu bars, saving of workplace configurations and definition of properties of standard graphic elements.

Export into OME-TIFF (image format specification of the Open Microscopy Environment which enables the exchange of microscopic image data).

Export into ZVI, BMP, GIF, JPG, PNG, TIFF, HDP image formats and export into AVI and Windows Media video formats. Batch export of images and videos.

Image import (LSM, ZVI, BMP, TIFF, JPG, GIF, PNG) and function to convert images (TIFF, JPG, BMP) into CZI format

Navigator window

Interactive measurement: length, contour-based measurement data (area, box, perimeter, gray values), angle

ZEN Connect workspace with Project-based file architecture. Zoom in from the full macroscopic view of your sample down to nanoscale details. Combine data from any image source and view multiple layers with adjustable transparency. Manual alignment of images allows correction of xy-shift, rotation, re-scaling, shearing and mirroring.

857 G

- › In Brief
- › The Advantages
- › The Applications
- › The System
- › **Technology and Details**
- › Service

## Your Flexible Choice of Modules

Options/Modules	ZEN	ZEN lite	ZEN desk	ZEN pro	ZEN system
<b>Basis</b>	ZEN	●			●
<b>Device control</b>	Control of Axiocams	●		●	●
	Control of other cameras			●	●
	Control of motorized microscopes			●	●
	Control of Apotome			●	●
	Control of 3 <sup>rd</sup> party accessories			○	●
	Control of PMTs				●
	Control of laser modules				●
<b>Acquisition</b>	Movie recorder	●		●	●
	Manual extended focus	●		●	●
	Panorama	●		●	●
	Fast acquisition			●	●
	Dual camera			●	●
	Multi channel	○		●	●
	Time lapse	○		●	●
	Z stack			●	●
	Software autofocus			●	●
	Tile 6 Positions			●	●
	Experiment designer			●	●
	Guided acquisition			○	●
	Correlative Array Tomography			○	●
	Photon counting			○	●
	FCS			○	●
	Aixyscan			○	●
	Confocal HDR			○	●
<b>Connect</b>	Connect basic	●	●	●	●
	Connect	○	○	○	○
	Connect 2D Add-on	○	○	○	○
	Connect 3D Add-on	○	○	○	○

● Included ○ Optional

# Your Flexible Choice of Modules

- › In Brief
- › The Advantages
- › The Applications
- › The System
- › **Technology and Details**
- › Service

Options/Modules
Processing
Deconvolution basic
Spectral unmixing
Deconvolution
Colocalization
Extended focus
Direct processing
Advanced processing & analysis
Macro environment
EM processing toolbox
Third party import
Airyscan processing
Lightsheet processing
Visualization
3D rendering basic
3DxL, powered by arivis
3DxL plus, powered by arivis
Analysis
Measurement
BioApps (4x)
Image analysis
Intellisis
Intellisis object classification
Image analysis + Intellisis
Physiology
FRAP
FRET
APERR on-site basic
APERR on-site advanced
Storage
ZEN Data Storage Client

	ZEN lite	ZEN desk	ZEN pro	ZEN system
Deconvolution basic	●	●	●	●
Spectral unmixing		●	●	●
Deconvolution		●	●	●
Colocalization		●	●	●
Extended focus		●	●	●
Direct processing		●	●	●
Advanced processing & analysis		●	●	●
Macro environment		●	●	●
EM processing toolbox		●	●	●
Third party import	●	●	●	●
Airyscan processing		●	●	●
Lightsheet processing		●	●	●
3D rendering basic	●	●	●	●
3DxL, powered by arivis		●	●	●
3DxL plus, powered by arivis		●	●	●
Measurement	●	●	●	●
BioApps (4x)	●	●	●	●
Image analysis	●	●	●	●
Intellisis	●	●	●	●
Intellisis object classification	●	●	●	●
Image analysis + Intellisis	●	●	●	●
Physiology		●	●	●
FRAP		●	●	●
FRET		●	●	●
APERR on-site basic	●	●	●	●
APERR on-site advanced	●	●	●	●
ZEN Data Storage Client		●	●	●

● Included ○ Optional \*available in image processing mode only

852 G

- > In Brief
- > The Advantages
- > The Applications
- > The System
- > **Technology and Details**
- > Service

## Your Flexible Choice of Modules

Options/Modules	
<b>Processing</b>	<ul style="list-style-type: none"> <li>Deconvolution basic</li> <li>Spectral unmixing</li> <li>Deconvolution</li> <li>Colorization</li> <li>Extended focus</li> <li>Direct processing</li> <li>Advanced processing &amp; analysis</li> <li>Macro environment</li> <li>EM processing toolbox</li> <li>Third party import</li> <li>Alpyscan processing</li> </ul>
<b>Visualization</b>	<ul style="list-style-type: none"> <li>3D rendering basic</li> <li>3DXL, powered by arivis</li> <li>3DXL plus, powered by arivis</li> </ul>
<b>Analysis</b>	<ul style="list-style-type: none"> <li>Measurement</li> <li>BioApps (4x)</li> <li>Image analysis</li> <li>Intellesis</li> <li>Intellesis object classification</li> <li>Image analysis + Intellesis</li> <li>Physiology</li> <li>FRAP</li> <li>FRET</li> <li>APEER on-site basic</li> <li>APEER on-site advanced</li> <li>ZEN Data Storage Client</li> </ul>

	ZEN Sildescan	ZEN CellDiscovery	ZEN Lattice Lightsheet	ZEN SEM
Deconvolution basic	●	●	●	●
Spectral unmixing	●	●	●	●
Deconvolution	●	●	●	●
Colorization	●	●	●	●
Extended focus	●	●	●	●
Direct processing	●	●	●	●
Advanced processing & analysis	●	●	●	●
Macro environment	●	●	●	●
EM processing toolbox	●	●	●	●
Third party import	●	●	●	●
Alpyscan processing	●	●	●	●
3D rendering basic	●	●	●	●
3DXL, powered by arivis	●	●	●	●
3DXL plus, powered by arivis	●	●	●	●
Measurement	●	●	●	●
BioApps (4x)	●	●	●	●
Image analysis	●	●	●	●
Intellesis	●	●	●	●
Intellesis object classification	●	●	●	●
Image analysis + Intellesis	●	●	●	●
Physiology	●	●	●	●
FRAP	●	●	●	●
FRET	●	●	●	●
APEER on-site basic	●	●	●	●
APEER on-site advanced	●	●	●	●
ZEN Data Storage Client	●	●	●	●

● Included ○ Optional

Your Flexible Choice of Modules

# Your Flexible Choice of Modules

- › In Brief
- › The Advantages
- › The Applications
- › The System
- › **Technology and Details**
- › Service

Options/Modules	ZEN	ZEN slidescan	ZEN CellDiscCoverer	ZEN Lattice Lightsheet	ZEN SEM
<b>Basis</b>	ZEN	●	●	●	●
<b>Device control</b>	Control of Axiocams	●	●	●	●
	Control of other cameras	○	○	○	○
	Control of motorized microscopes	●	●	●	●
	Control of 3 <sup>rd</sup> party accessories	○	○	○	○
	Control of PMTs	○	○	○	○
	Control of laser modules	○	○	○	○
<b>Acquisition</b>	Fast acquisition	●	●	●	●
	Multi channel	●	●	●	●
	Time lapse	●	●	●	●
	Z stack	●	●	●	●
	Software autofocus	●	●	●	●
	Title & Positions	●	●	●	●
	Experiment designer	●	●	●	●
	Guided acquisition	○	○	○	○
	Correlative Array Tomography	○	○	○	○
	Automated photomanipulation	○	○	○	○
	Airyscan	○	○	○	○
<b>Connect</b>	Connect basic	●	●	●	●
	Connect	○	○	○	○
	Connect 2D Add-on	○	○	○	○
	Connect 3D Add-on	○	○	○	○

● Included ○ Optional

8530

# Your Flexible Choice of Modules

## ACQUISITION:

### Multi-Channel

Acquire fluorescence and transmitted light images in independent channels:

- Technically unlimited number of independent channels for reflected light and transmitted light techniques.
- Fully automatic generation of the required microscope setting for a channel with possibility of adjusting the setting manually for the channel.
- Independent exposure times and shading-corrections for each channel.
- Supports simultaneous acquisition of two channels using two synchronized cameras.

## ACQUISITION:

### Z stack

Acquire Z stacks with the help of a motorized focus drive:

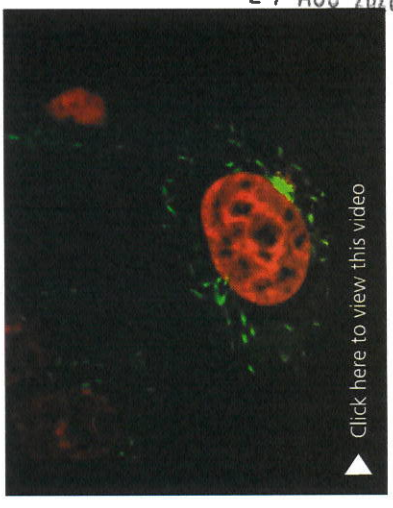
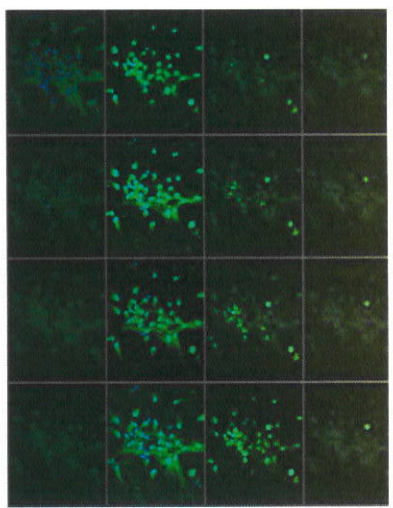
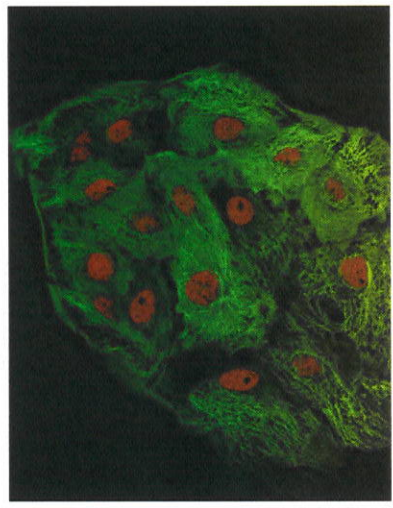
- Definition of the Z stack in first and last or center mode.
- Z stack limited only by the travel range of the system and minimum increments.
- Optimum Distance button sets the correct increment to satisfy the Nyquist criterion.
- Integrated Z-drive backlash compensation for maximum precision.
- Z stack can be acquired at relative or absolute focus positions in the experiment.

## ACQUISITION:

### Time Lapse

Acquire images over a period of time:

- Images acquired at maximum possible speed.
- Definition of intervals between images, total acquisition duration and number of time points.
- Acquisition can be interrupted to analyze images already acquired or change the experiment parameters.
- Experiment size is limited only by free space on the hard drive.
- Time series can be started and stopped manually, at fixed times, after a waiting period or by input (trigger) signal.



# Your Flexible Choice of Modules

## ACQUISITION:

### Tiles & Positions

Generate precise, high-resolution images through automatic scanning of predefined regions and positions of a sample:

- Regions of tile images and individual positions can be combined freely.
- A motorized stage allows automatic scanning of specimens.
- Overlapping individual images can be combined into an overview image using "stitching" algorithms.

- Select from predefined or generate your own multiwell plates, multi-chamber slides, slides and dishes.

- Intuitive focus strategy wizard to guide you to the best focus.

## ACQUISITION:

### Manual Extended Focus

Generate images manually with no limit on depth of field:

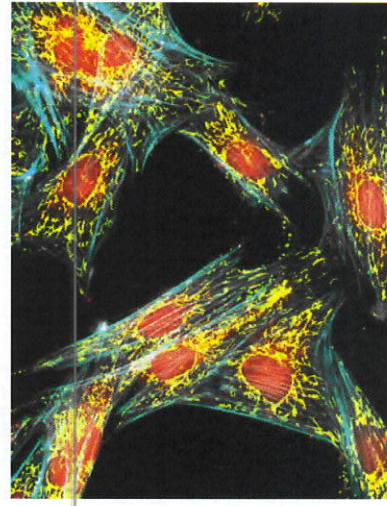
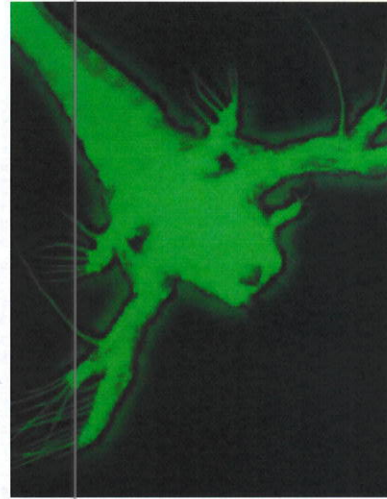
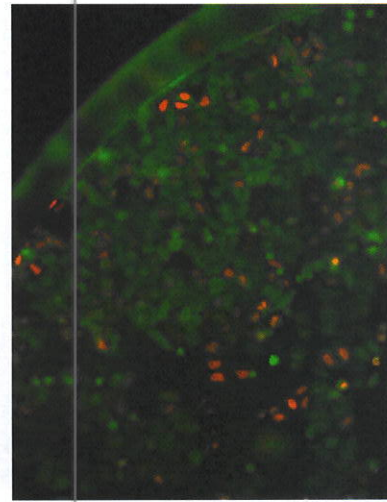
- Extract sharp details from individual images at various focus positions and combine them into an image with extended depth of field.
- Works with images acquired interactively. Images can be added to the intermediate result via a time interval function or key function.
- Wavelet algorithm allows use in transmitted light, reflected light and fluorescence.

## ACQUISITION:

### Software Autofocus

Determine the optimum focus position of the specimen:

- Works in transmitted light, reflected light and fluorescence.
- Calibration-free operation for all objectives and filter sets.
- Options for adjusting the quality, search area and sampling rate of the autofocus to the application.
- Autofocus can be activated automatically during the experiment at defined time intervals and channels, and at predefined tile positions or individual positions.





# Your Flexible Choice of Modules

## ACQUISITION:

### Panorama

Generate precise, high-resolution overview images from manually-acquired 2D individual images:

- Acquire overlapping individual multi channel images interactively and combine them to form a panorama image on microscopes with an encoded or motorized stage.
- 3D panorama images can be acquired on stands with a motorized Z-drive.
- Live Panorama: ZEN automatically takes images and stitches them during sample navigation.

## ACQUISITION:

### Experiment Designer

Configure inhomogeneous acquisition experiments:

- Support for all experiment dimensions: time series, Z stacks, tile images and channels.
- Operation via a simple graphical interface using four different types of experiment blocks along a timeline: Acquisition, Execute, Pause and Interaction blocks.
- Synchronous or asynchronous control of hardware actions during the experiment.
- Definition of a number of iteration loops.
- Set of powerful processing functions to extract or fuse multiblock images.

## ACQUISITION:

### Guided Acquisition\*

Perform fully automated targeted acquisition of objects of interest:

- Save time and storage space by focusing the image acquisition on objects of interest (e.g., rare events) only.
- Automate your workflow comprising of overview scan, object detection via automated image analysis, and high-resolution, multi-dimensional image acquisition for each detected object.
- Customize focusing strategies for both overview scan and detailed acquisition.
- Automatically save all images, tables and settings in one folder for easy access and reuse.

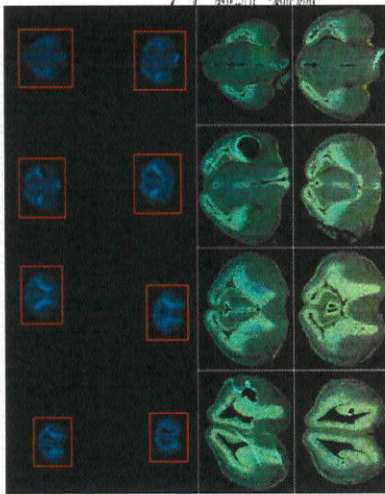
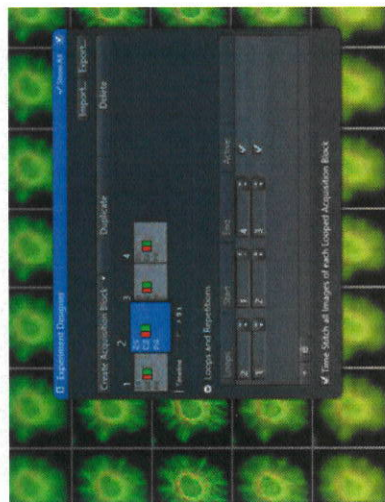
In a Brief  
The Advantages

The Applications

The System

Technology and Details

Service



\* requires ZEN module Image Analysis

# Your Flexible Choice of Modules

## ACQUISITION:

### Correlative Array Tomography (CAT)

- Image ultrathin serial sections automatically in widefield and scanning electron microscopes:
- Regions of interest defined manually in one section will be automatically propagated to all following sections.
- Selected regions of interest can be imaged in light and electron microscopes.
- The 2D image sequences are aligned into a 3D Z stack, resulting in a correlative data set combining information from the light and electron microscopes into one image volume.

## PROCESSING:

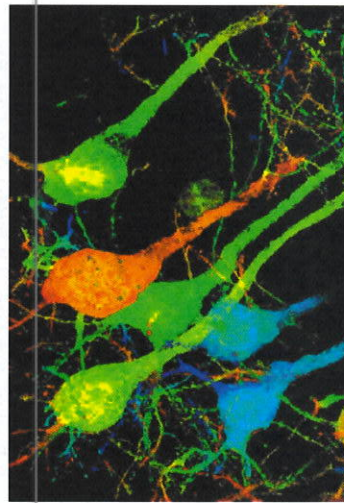
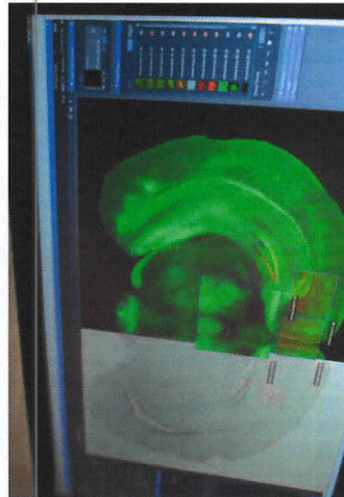
### Third Party Import

- Import third-party microscopy images into ZEN:
- Imports third-party images in native format including extraction of relevant metadata.
- Supports metadata extraction depending on the original format (powered by Bio-Formats).

## PROCESSING:

### Direct Processing

- Perform time-consuming image processing tasks simultaneously during image acquisition:
- Deblurring for fast and easy 2D background removal with truly quantitative output.
- Supports a selection of processing methods, such as deconvolution, Airyscan processing, raw convert, denoising or unsharp mask.
- Employs pipeline to set up a sequence of image processing functions.
- Remote processing to maximize computational resources during acquisition.
- Instantaneous side-by-side comparison of raw and processed data.



# Your Flexible Choice of Modules

## PROCESSING

### Deconvolution

Use 3D deconvolution algorithms to enhance your 3D image stacks:

- Efficient multi-CPU based processing
- Additional speed gain via GPU acceleration with dedicated CUDA-compatible graphics card.
- Improvements in resolution down to 120 nm (depending on imaging system).
- Compatible with conventional widefield, Apotome, Lightsheet 7, confocal or multi-photon microscopes.
- Choice of four primary methods, plus more than 15 published methods (e.g., Richardson-Lucy) can be employed by changing the parameters.

## PROCESSING:

### Extended Focus

Generate images with no limitation of depth of field

- Extraction of the sharp details from individual images at various focus positions and combination into an image with high depth of field.
- Processes Z stacks that have already been acquired.
- Wavelet algorithm allows use in transmitted light, reflected light and fluorescence

## PROCESSING:

### EM Processing Toolbox

Select from a list of processing tools to improve your EM datasets:

- Easily import EM images acquired by SmartSEM, additionally to the well-known ZEN Module Third Party Import.
- Remove artifacts such as noise and stripes
- Reconstruct a 3D dataset out of subsequent 2D images: Equalize and align your datasets by the automatic z-alignment tool.
- Replace individual slices of poor quality within the 3D Z stack.
- Cut out free-form 3D regions of interest in order to remove unwanted areas from the EM dataset for a more customized 3D visualization.

Brief

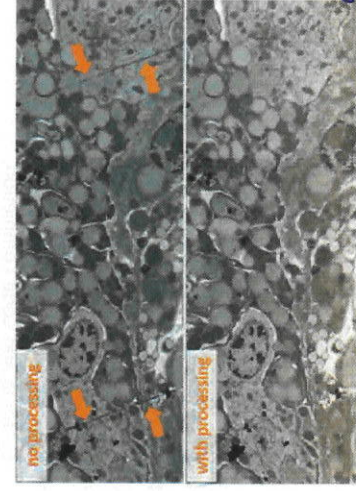
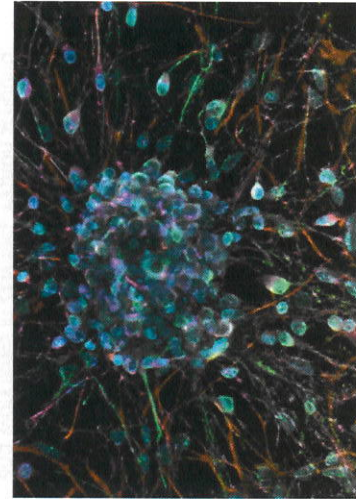
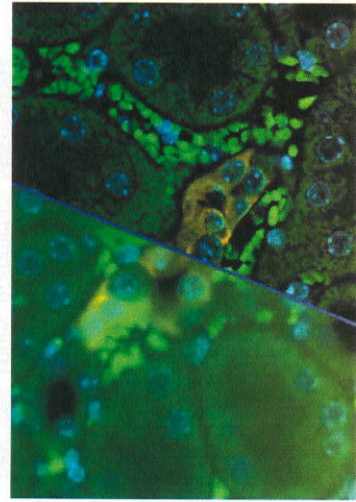
The Advantages

The Applications

The System

## Technology and Details

Service



12/800593/20  
27 AGO 2020

PSSG

# Your Flexible Choice of Modules

**PROCESSING:**

**Advanced Processing & Analysis\***

Extend the processing functions and perform feedback experiments

- Add more collections of image processing functions: Edges, Arithmetics, Morphology, Segmentation and Binary.
- Experiment feedback allows to adapt and modify running experiments using Python scripts.
- Access results from the online image analysis during runtime of the experiment as well as the current system status.
- Data Logging or starting of external applications like Python, Fiji or MATLAB directly from within the imaging experiment.

**PROCESSING:**

**APEER On-site**

Use APEER modules fully integrated in ZEN

- Use public and private APEER modules to enable additional processing and analysis features and workflows in ZEN incl. Python scripting.
- Package your own tools into an APEER module and use them inside ZEN.
- Remote execution within your local IT infrastructure is supported.
- Execute customized and open-source image analysis functions in ZEN (on-site), provided via APEER, the cloud-based image and data processing platform.\*\*

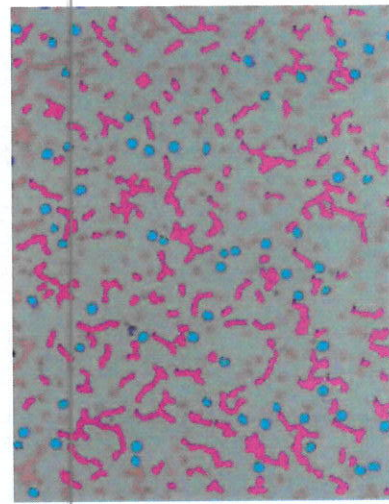
**Contact us:** [apeer-solutions@zeiss.com](mailto:apeer-solutions@zeiss.com)

**PROCESSING:**

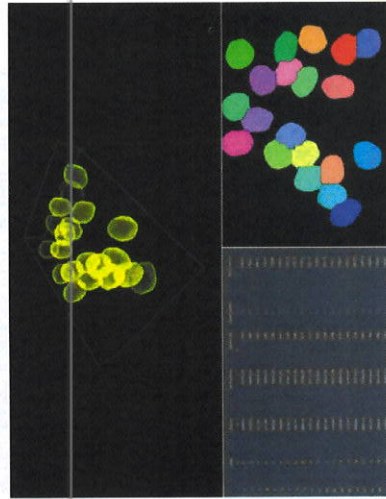
**Macro Environment**

Customize and automate ZEN using powerful Python scripts:

- Integrated script editor with debugging, recording and code completion.
- Integration of APEER modules and external software packages like Python, MATLAB or Fiji in an automated workflow is easily possible.
- Uses IronPython in order to integrate .NET-based functions.



\* requires the ZEN Module Image Analysis



# Your Flexible Choice of Modules

## VISUALIZATION:

### 3Dxl\*

Visualize 3D/4D image stacks:

- Display 3D volume models using efficient ray tracing technology, even for large data.
- Display up to 6 channels and time series.
- Choose from five rendering methods: Transparency, Volume, Max Intensity Projection, Surface, mixed and with up to three clipping planes.
- Improved transparency mode for better visualization of dense structures, such as EM, XRM and dense fluorescent data.
- Bridge functionality: Send to arivis vision4D with saved settings and sample pipelines for fast and easy 3D analysis.
- Generate animations.

## VISUALIZATION:

### 3Dxl Plus\*

This module introduces the Tomo3D viewer:

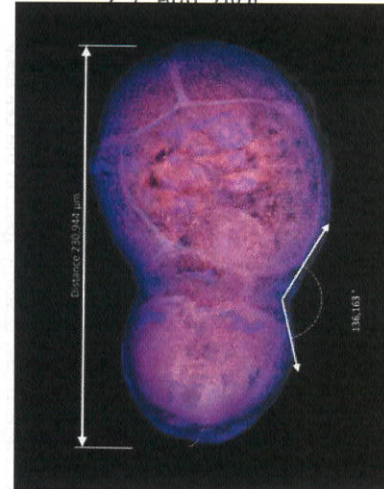
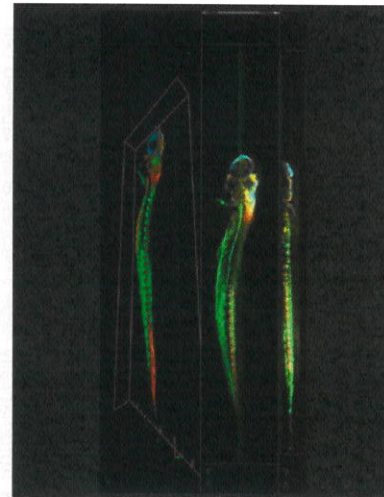
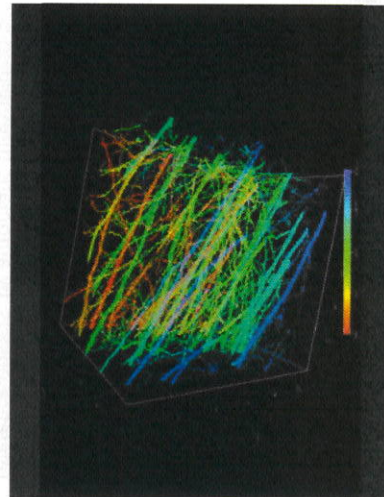
- Render up to three 2D and one 3D view panes together.
- 3D view features ray-casting-based volume rendering with transparency, volume and maximum intensity modes.
- Flexible channel-wise adjustment of 3D view, background color and lighting.
- The position of the three orthogonal 2D view panes are synchronized with the 3D view.
- Navigation through the sample and projection views via colored cut lines.

## ANALYSIS:

### Measurements

Perform interactive measurements

- Measure morphological parameters of interactively defined contours: area, orientation angle, perimeter, diameter, center of gravity, radius of circle with equal area, shape factor, bounding box, projections, etc.
- Measure intensity values for rectangles and contours.
- Free configuration of all interactive measurement tools displays desired parameters in tables, lists or graphs.
- Option for interactive measurement in online images.



\* powered by arivis

856 G

# Your Flexible Choice of Modules

## ANALYSIS:

### Image Analysis

Create an automated measurement program guided by an intuitive software wizard:

- Flexible class and subclass definition
- Segment objects either by selecting a few reference objects, by automatic thresholding or based on machine learning.
- Refine results with additional object separation and filters.
- Measure geometric and intensity features of individual objects or in the entire image.
- Examine results at one glance using interactive plotting (line chart, histogram, scatter plot, heatmap), with a direct link between images, tables and graphs.
- Export results in tables or lists for further analysis.

## ANALYSIS:

### Cell Counting

From our **BioApps** portfolio delivering out-of-the-box image analysis, tailored result presentation with interactive measurement tables, heatmaps and plots.

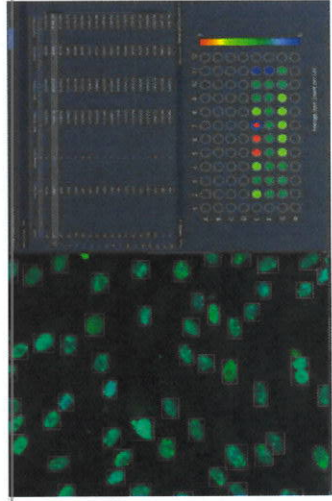
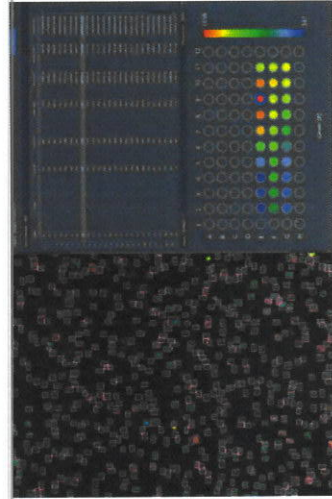
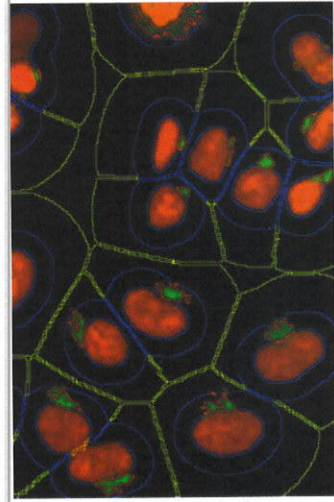
- Automatically detect fluorescently labelled cell nuclei in biological samples.
- Suitable for measuring proliferation or survival.
- Measure cell counts, nuclear intensities, mean intensities and mean areas.
- Optimized for measurements in screening applications with multi-well setups.

## ANALYSIS:

### Automated Spot Detection

From our **BioApps** portfolio delivering out-of-the-box image analysis, tailored result presentation with interactive measurement tables, heatmaps and plots.

- Automatically quantify spots in the cell nuclei.
- Applicable for FISH applications, telomere / centromere analysis or focus counting.
- Measure the total number of spots, the average number of spots per cell or the mean intensity of spots.
- Optimized for measurements in screening applications with multi-well setups.



# Your Flexible Choice of Modules

## ANALYSIS:

### Confluency

From our **BioApps** portfolio delivering out-of-the-box image analysis, tailored result presentation with interactive measurement tables, heatmaps and plots.

- Automatically quantify cell confluency directly from transmitted light or fluorescent images.
- Applicable for quality control in cell-based assays and read-out in wound healing assays.
- Measure the area covered by cells or the area percentage.
- Optimized for measurements in screening applications with multi-well setups.

## ANALYSIS:

### Gene and Protein Expression

From our **BioApps** portfolio delivering out-of-the-box image analysis, tailored result presentation with interactive measurement tables, heatmaps and plots.

- Automatically quantify the transfection efficiency in 2D cell culture.
- Applicable for transfection protocols or picking positive clones.
- Measure the distribution of labelled molecules in a cell population.
- Quantify viral or bacterial infections.
- Measure the total number and percentage of positive cells, and the mean signal intensity.
- Optimized for measurements in screening applications with multi-well setups.

## ANALYSIS:

### Intellesis

Enable machine-learning algorithms to segment images:

- Train a simple image segmentation model labelling your data or import pre-trained deep neural networks.
- Fully supports any multidimensional datasets including tiles, Z stacks or multi-channel images.
- Compatible with most common image formats such as CZI, OME-TIFF and imported third-party formats from other vendors.
- Fully integrated with the ZEN Image Analysis pipeline and scripting interface.
- Open-Source PyPi package to enable usage of externally trained networks inside ZEN.

## ANALYSIS:

### Confluency

From our **BioApps** portfolio delivering out-of-the-box image analysis, tailored result presentation with interactive measurement tables, heatmaps and plots.

- Automatically quantify cell confluency directly from transmitted light or fluorescent images.
- Applicable for quality control in cell-based assays and read-out in wound healing assays.
- Measure the area covered by cells or the area percentage.
- Optimized for measurements in screening applications with multi-well setups.

## ANALYSIS:

### Gene and Protein Expression

From our **BioApps** portfolio delivering out-of-the-box image analysis, tailored result presentation with interactive measurement tables, heatmaps and plots.

- Automatically quantify the transfection efficiency in 2D cell culture.
- Applicable for transfection protocols or picking positive clones.
- Measure the distribution of labelled molecules in a cell population.
- Quantify viral or bacterial infections.
- Measure the total number and percentage of positive cells, and the mean signal intensity.
- Optimized for measurements in screening applications with multi-well setups.

## ANALYSIS:

### Intellesis

Enable machine-learning algorithms to segment images:

- Train a simple image segmentation model labelling your data or import pre-trained deep neural networks.
- Fully supports any multidimensional datasets including tiles, Z stacks or multi-channel images.
- Compatible with most common image formats such as CZI, OME-TIFF and imported third-party formats from other vendors.
- Fully integrated with the ZEN Image Analysis pipeline and scripting interface.
- Open-Source PyPi package to enable usage of externally trained networks inside ZEN.

## ANALYSIS:

### Confluency

From our **BioApps** portfolio delivering out-of-the-box image analysis, tailored result presentation with interactive measurement tables, heatmaps and plots.

- Automatically quantify cell confluency directly from transmitted light or fluorescent images.
- Applicable for quality control in cell-based assays and read-out in wound healing assays.
- Measure the area covered by cells or the area percentage.
- Optimized for measurements in screening applications with multi-well setups.

## ANALYSIS:

### Gene and Protein Expression

From our **BioApps** portfolio delivering out-of-the-box image analysis, tailored result presentation with interactive measurement tables, heatmaps and plots.

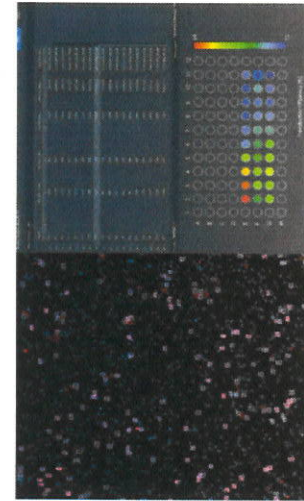
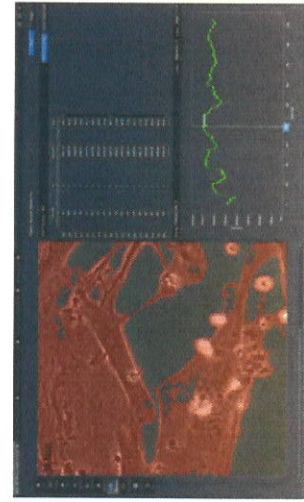
- Automatically quantify the transfection efficiency in 2D cell culture.
- Applicable for transfection protocols or picking positive clones.
- Measure the distribution of labelled molecules in a cell population.
- Quantify viral or bacterial infections.
- Measure the total number and percentage of positive cells, and the mean signal intensity.
- Optimized for measurements in screening applications with multi-well setups.

## ANALYSIS:

### Intellesis

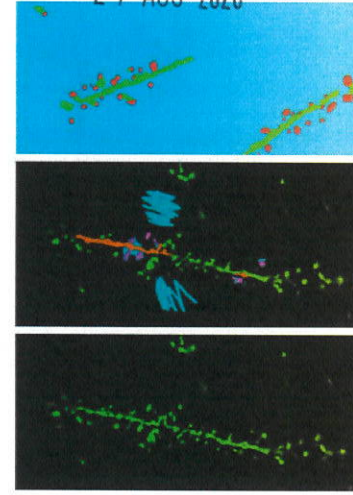
Enable machine-learning algorithms to segment images:

- Train a simple image segmentation model labelling your data or import pre-trained deep neural networks.
- Fully supports any multidimensional datasets including tiles, Z stacks or multi-channel images.
- Compatible with most common image formats such as CZI, OME-TIFF and imported third-party formats from other vendors.
- Fully integrated with the ZEN Image Analysis pipeline and scripting interface.
- Open-Source PyPi package to enable usage of externally trained networks inside ZEN.



12/800593/20

27 AGO 2020



8576

# Your Flexible Choice of Modules

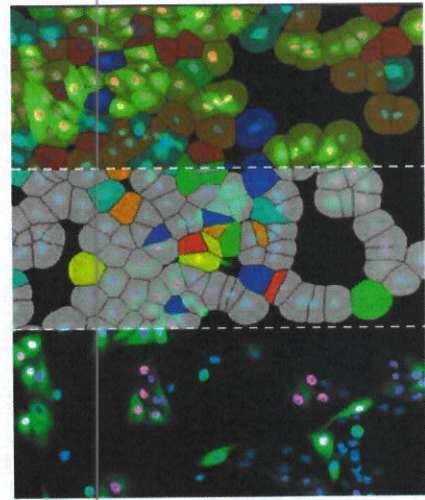
- ..... Brief
- ..... The Advantages
- ..... The Applications
- ..... The System
- ..... **Technology and Details**
- ..... Advice

## ANALYSIS:

### Intellesis Object Classification

Enable machine-learning algorithms to classify segmented objects.

- Training environment with intuitive class assignment
- Compatible with objects obtained by conventional segmentation or Intellesis segmentation
- Fully supports any multidimensional datasets including tiles, Z stacks or multi-channel images
- Compatible with most common image formats such as CZI, OME-TIFF and imported third-party formats from other vendors
- Well-established open-source machine-learning algorithms, powered by Python, TensorFlow, ONNX, Scikit-Learn and Dask

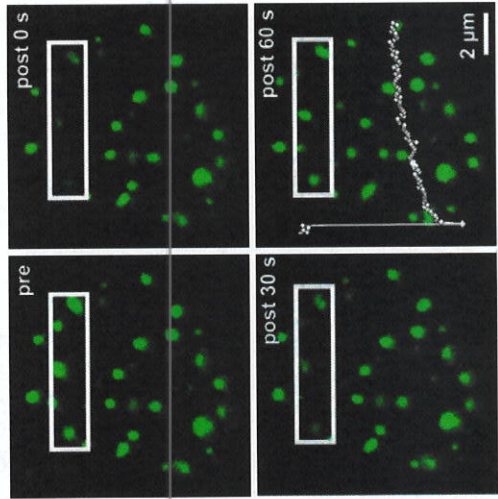


## ANALYSIS:

### FRAP Efficiency Analysis

Analyze FRAP/FLIP or similar time series acquisitions:

- Analyzes time series acquisitions with bleach events to determine the half time of recovery / decrease of fluorescent signals.
- Supports mono or bi-exponential fit algorithms including options for background correction and correction of imaging-induced photo-bleaching.
- Possibility of evaluating grouped ROIs.

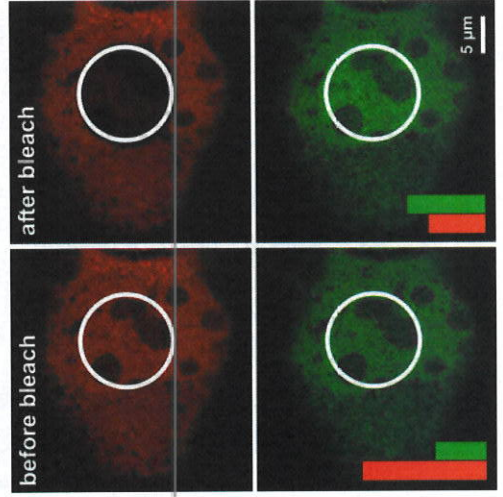


## ANALYSIS:

### FRET

Analyze FRET datasets:

- Supports Sensitized Emission and Acceptor Photobleaching.
- Includes a special FRET view with calculation of control parameters and a color-coded display of the resulting images as well as the intensity changes of selected image regions.
- Supports the most common methods: Gordon, Xia, Youvan.





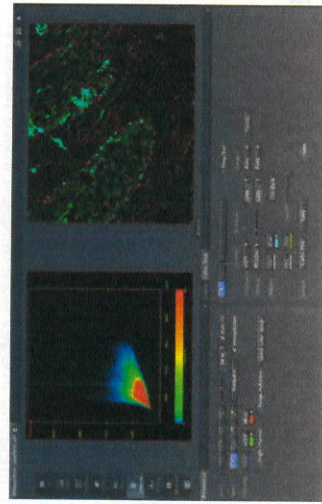
# Your Flexible Choice of Modules

## ANALYSIS:

### Colocalization

Quantify colocalization in two channels:

- The gray value pixel distribution is displayed in two channels with the help of a scatter plot with four quadrants. Link scatter plot, image and data table.
- Draw multiple regions into the image. Data table shows measured values dynamically for both the entire image and the individual regions.
- Display and export 17 measured values in a data table that can be exported for further analysis.

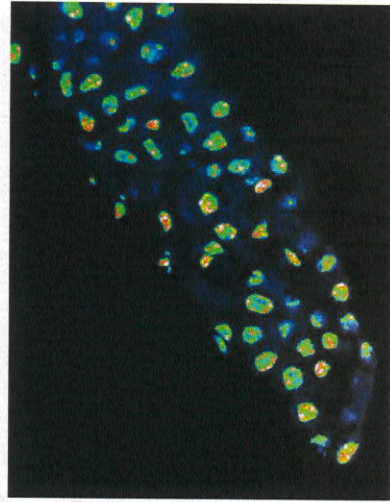


## ANALYSIS:

### Physiology (Dynamics)

Use an interactive and flexible way to measure fast ion fluctuations such as intracellular calcium in living specimens:

- Supports imaging with single wavelength (e.g. Fluo-4) and dual wavelength dyes (e.g. Fura-2).
- Allows online ratio calculation and ratio image display.
- Flexible charting and image display.
- Online and offline data table display with data export functionality.
- Uses definable switches for online annotations and change of acquisition speed. Pausing and refocusing are possible via a live camera view.
- Freely configurable TTL triggers.



# Your Flexible Choice of Modules

## CONNECT: Connect\*

Extend the basic functionality of ZEN Connect with a sample-centric workflow for acquiring and correlating images from different instruments like light or electron microscope:

- Interactive control of stage movement from the ZEN Connect workspace.
- Import images into projects.
- Import third-party microscopy images powered by Bio-Formats.
- Export merged project view as image or fly-through video.
- Export to SerialEM.

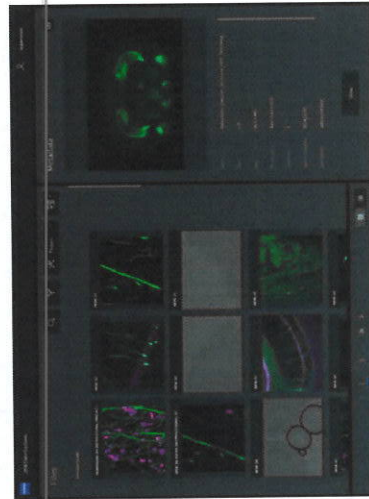
\* Add-ons to extend functionality of ZEN Connect available. For more information, please see separate product info.

## STORAGE:

### Data Storage Client

This module provides access to the connected laboratory solution ZEN Data Storage.

- Centralized storage and flexible concurrent access for your images and data.
- Central, intelligent data management including access management and sharing of data
- Centralized user management with role-based permissions.
- Separation of image acquisition and analysis.
- Web-based access to the data from anywhere via the included ZEN Data Explorer.
- Apps for ZEN Data Explorer are available for smartphone and tablet both on Apple and Android



Courtesy of G. Eichele, Department of Genes and Behavior, Max Planck Institute for Biophysical Chemistry, Göttingen, Germany

# ZEISS Service – Your Partner at All Times

Your microscope system from ZEISS is one of your most important tools. For over 170 years, the ZEISS brand and our experience have stood for reliable equipment with a long life in the field of microscopy. You can count on superior service and support - before and after installation. Our skilled ZEISS service team makes sure that your microscope is always ready for use.

- ..... Brief
- ..... The Advantages
- ..... The Applications
- ..... The System
- ..... Technology and Details
- ..... Service

## Procurement

- Lab Planning & Construction Site Management
- Site Inspection & Environmental Analysis
- GMP-Qualification IQ/OQ
- Installation & Handover
- IT Integration Support
- Startup Training

## Operation

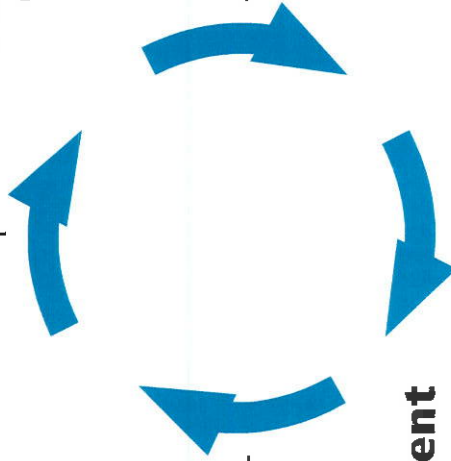
- Predictive Service Remote Monitoring
- Inspection & Preventive Maintenance
- Software Maintenance Agreements
- Operation & Application Training
- Expert Phone & Remote Support
  - Protect Service Agreements
  - Metrological Calibration
  - Instrument Relocation
  - Consumables
  - Repairs

## New Investment

- Decommissioning
- Trade In

## Retrofit

- Customized Engineering
- Upgrades & Modernization
- Customized Workflows via APEER



Please note: Availability of services depends on product line and location

>> [www.zeiss.com/microservice](http://www.zeiss.com/microservice)

12 / 800 593 / 20

27 AGO 2020

8596



**Zeiss Microscopy GmbH**

Jena, Germany

[oscopy@zeiss.com](mailto:oscopy@zeiss.com)

[w.zeiss.com/zen](http://w.zeiss.com/zen)

27 AGO 2020

860 G



REPÚBLICA FEDERATIVA DO BRASIL  
 FEDERATIVE REPUBLIC OF BRAZIL  
 ANTONIO DARI ANTUNES ZHBAKOVA

TRADUTOR PÚBLICO E INTÉRPRETE COMERCIAL - CERTIFIED PUBLIC TRANSLATOR

Idioma/Language: Inglês - Português/English - Portuguese

Matrícula Jucepe nº 406 • CPF 756.770.758-68

Rua Princesa Isabel nº 206 - Aloisio Pinto - Garanhuns (PE) CEP : 55.292-21 0

Telefone/Phone/Whatsapp +55 11 9 8784 1006 – (87) 92000-9314 - e-mail: dari.zhbanova@gmail.com (skype: antonio.dari)

TRADUÇÃO Nº 5305

LIVRO Nº 35

FOLHA Nº 001

CERTIFICO e dou fé, para os fins de direito, que o texto abaixo é tradução fiel de um Documento, em língua inglesa, que me foi apresentado por parte interessada, como segue:

[Nota do Tradutor: O documento a mim apresentado está redigido em inglês com sua respectiva legalização em alemão, cujo teor foi traduzido pelo(a) Tradutor(a) Público(a) Walter Heinrich Rudolph Frank, Tradução nº. 67610, Livro nº. 399 e cujo teor em inglês passo a traduzir conforme segue:- ]

[Papel timbrado de Carl Zeiss AG].

Carl Zeiss AG 73446 Oberkochen.

A quem interessar possa-

Divisão/Departamento: Jurídico e Patentes.

Seu contato: Ulrich Hoffmann.

CARTA DE REPRESENTAÇÃO JURÍDICA

Certificamos, para todos os efeitos, que-

**CARL ZEISS DO BRASIL LTDA., Matriz (Av. Das Nações Unidas, 12.495, Torre Nações Unidas, Conj. 91, 1º subsolo, Salas SS1 e SS6 e 9º andar - Cidade Monções - São Paulo/SP - CNPJ: 33.131.079/ 0001-49), e-**

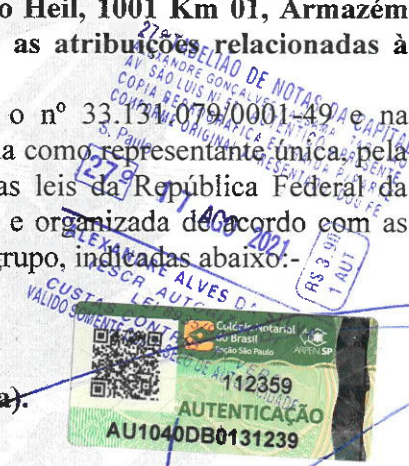
**Carl Zeiss do Brasil Ltda. - Filial Santa Catarina (Rodovia Antônio Heil, 1001 Km 01, Armazém G11, Bairro Itaipava, Itajaí/SC - CNPJ: 33.131.079/0007-34), com as atribuições relacionadas à Carl Zeiss do Brasil Ltda. Matriz,-**

inscrita no Cadastro Nacional de Pessoas Jurídicas (CNPJ/MF) sob o nº 33.131.079/0001-49 e na Inscrição Estadual sob o nº 105.941.392.117, está devidamente autorizada como representante única pela CARL ZEISS AG, sociedade existente e organizada de acordo com as leis da República Federal da Alemanha, CARL ZEISS BETEILIGUNGS-GMBH, empresa existente e organizada de acordo com as leis da República Federal da Alemanha, e pelas empresas associadas do grupo, indicadas abaixo:-

- Carl Zeiss Meditec AG (em Jena e Oberkochen, Alemanha).
- Carl Zeiss Meditec SAS (La Rochelle, França).
- Carl Zeiss Meditec Inc. (Dublin, EUA).
- Carl Zeiss Industrielle Messtechnik GmbH (Oberkochen, Alemanha).
- Carl Zeiss Industrial Metrology, LLC (Minneapolis, EUA).
- Carl Zeiss Microscopy Limited (Cambridge, Inglaterra).
- Carl Zeiss Microscopy GmbH (em Jena, Goettingen e Oberkochen, Alemanha).

Declaram expressamente que estão repassando para a empresa CARL ZEISS DO BRASIL LTDA. a "Representação Única", nas áreas de vendas e assistência técnica, estando capacitada e equipada para cumprir as obrigações junto aos fornecedores quanto à manutenção, reparação e armazenamento de peças sobressalentes, podendo também designar centros de serviços de assistência técnica e representantes comerciais.

A Carl Zeiss do Brasil Ltda. também pode: oferecer todos os produtos de nossa fabricação em todo o território brasileiro, emitir propostas, licitações, faturas proforma, bem como participar de licitações, tanto em âmbito nacional quanto internacional, perante todos os órgãos públicos, autarquias federais, estaduais e municipais, universidades federais e estaduais, podendo dar garantias, pactuar títulos de execução, pactuar ordens de compra, firmar contratos a partir de resultados de licitações, cumprir obrigações, receber citações e responder administrativa e judicialmente.





**REPÚBLICA FEDERATIVA DO BRASIL  
FEDERATIVE REPUBLIC OF BRAZIL  
ANTONIO DARI ANTUNES ZHBANOVA**

TRADUTOR PÚBLICO E INTÉRPRETE COMERCIAL - CERTIFIED PUBLIC TRANSLATOR

Idioma/Language: Inglês - Português/English - Portuguese

Matrícula Jucepe nº 406 • CPF 756.770.758-68

Rua Princesa Isabel nº 206 - Aloisio Pinto - Garanhuns (PE) CEP : 55.292-21 0

Telefone/Phone/Whatsapp +55 11 9 8784 1006 - (87) 92000-9314 - e-mail: dari.zhbanova@gmail.com (skype: antonio.dari)

TRADUÇÃO Nº 5305

LIVRO Nº 35

FOLHA Nº 002

Os equipamentos comercializados destinam-se ao desenvolvimento científico e tecnológico.  
Os preços expedidos referentes a esses equipamentos são os atuais de mercado de exportação para qualquer país.

A presente declaração é válida por prazo indeterminado.

Oberkochen, 27 de agosto de 2020.

**Carl Zeiss AG-**

Assinado: [assinatura ilegível].

Ppa. Ulrich Hoffman.

Chefe do Departamento Jurídico e de Patentes.

Assinado: [assinatura ilegível].

i.V. Joern Lipkow.

Consultor Jurídico.

**Carl Zeiss Beteiligungs-GmbH-**

Assinado: [assinatura ilegível].

Klaus Leinmüller.

Diretor.

[Constam selo e carimbo em idioma estrangeiro].

NADA MAIS constava do referido original, que devolvo ao interessado com esta tradução fiel que conferi, achei conforme e assino, na data abaixo. DOU FÉ. Em 14 de setembro de 2020.

Emolumentos de acordo com a lei.



Este documento foi assinado digitalmente por Antonio Dari Antunes Zhbanova.  
Para verificar as assinaturas vá ao site  
<https://www.portaldeassinaturas.com.br:443> e utilize o código 0B1C-42F7-A414-E7E1.





12/800593/20

27 AGO 2020

862 G

REPÚBLICA FEDERATIVA DO BRASIL

Walter Heinrich Rudolph Frank

Tradutor Público e Intérprete Comercial

PORTUGUÊS / ALEMÃO

Matricula JUCESP Nº 368 - CCM - 8.219.594.3 - RG Nº 2.123.526 - CPF/MF Nº 039.742.788-34 - INSS 109.329.277-66

01011-904 - Rua São Bento, 545 - 1ª s/l - Cj. 01 - São Paulo - SP - Brasil

Telefone: (011) 3104-3838 - e-mail: atendimento@quicktranslation.com.br

Tradução/Versão	Alemão / Português	Nº	67610
Livro Nº 399		Folhas Nº	151

CERTIFICO E DOU FÉ, para os devidos fins, que nesta data me foi apresentado um documento redigido em idioma estrangeiro, do qual traduzo para o vernáculo os teores de suas legalizações nos seguintes termos:

[Brasão] Rol de documentos W 1238/2020  
UZ 3354/2020 W

**Chancelaria do Tabelião Kurz**

Johann-Gottfried-Pahl-Straße 4

73430 Aalen

Reconheço publicamente, por meio deste ato, as assinaturas precedentes executadas perante mim de

1. Sr. Ulrich Hoffmann, nascido em 11 de abril de 1956, endereço comercial: Carl-Zeiss-Strasse 22, em 73447 Oberkochen, pessoalmente conhecido,
2. Sr. Klaus Leinmüller, nascido em 05 de dezembro de 1957, endereço comercial: Carl-Zeiss-Strasse 22, em 73447 Oberkochen, pessoalmente conhecido,
3. Sr. Joern Lipkow, nascido em 13 de abril de 1965, endereço comercial: Carl-Zeiss-Strasse 22, em 73447 Oberkochen, pessoalmente conhecido.

Aalen, em 02 de setembro de 2020.

Assinado: [assinatura ilegível].

Nome: Kurz.

Cargo: Tabelião.

[Consta o selo em relevo ilegível do referido Tabelião].

[Por fim, consta a seguinte legalização:]

*Apostille*

*(Convention de La Haye Du 5 octobre 1961)*

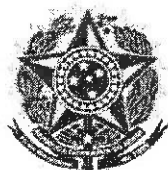
1. País: República Federal da Alemanha.
- Este documento público:
2. foi assinado pelo Tabelião Kurz;
3. em sua qualidade de Tabelião Público;
4. está munido com o selo oficial do Tabelião Kurz, em Aalen;

Certificado:

5. em Ellwangen/Jagst;
6. na data de 04 de setembro de 2020;
7. pelo Presidente do Tribunal Regional;
8. sob o nº 910 a - 812/20.
9. Selo: [consta o selo do Tribunal Regional em Ellwangen (Jagst)].



\*\*\* Esta certidão de tradução pública foi assinada digitalmente pelo Tradutor Público, Walter Heinrich Rudolph Frank, JUCESP 368. O código de verificação em <https://www.portaldeassinaturas.com.br/44363C6C-46D9-5181-CB86>  
\*\*\* Diese öffentliche Übersetzungsurkunde wurde vom offiziellen Übersetzer Walter Heinrich Rudolph Frank, der bei JUCESP unter



12/800593/20

27 AGO 2020

863 G

REPÚBLICA FEDERATIVA DO BRASIL

Walter Heinrich Rudolph Frank

Tradutor Público e Intérprete Comercial

PORTUGUÊS / ALEMÃO

Matricula JUCESP Nº 368 - CCM - 8.219.594.3 - RG Nº 2.123.526 - CPF/MF Nº 039.742.788-34 - INSS 109.329.277-66

01011-904 - Rua São Bento, 545 - 1ª s/l - Cj. 01 - São Paulo - SP - Brasil

Telefone: (011) 3104-3838 -- e-mail: atendimento@quicktranslation.com.br

Tradução/Versão	Alemão / Português	Nº	67610
Livro Nº 399		Folhas Nº	152

10. Assinatura: [assinatura ilegível].  
 Em representação.  
 Nome: Nagel.  
 Cargo: Vice-Presidente do Tribunal Regional.

Nada mais. E, por conforme, assino e dou fé.  
 São Paulo, 15 de setembro de 2020

Emolumentos  
 R\$ 122,15  
 Recibo nº 25703  
 Data: 15/09/2020

Walter Heinrich Rudolph Frank  
 Tradutor Público

Colégio Notarial do Brasil - Seção São Paulo  
 112359  
 AUTENTICAÇÃO  
 AU1040DB0131246  
 17 AGO 2021  
 ALEXANDRE ALVES DA SILVA (ESCR. AUTORIZADO)  
 CUSTAS LEI 8935/94  
 VALIDO SOMENTE COM O SELO DE AUTENTICIDADE  
 R\$ 3,90  
 1 AUT

27º TABELIAO DE NOTAS DA CAPITAL  
 ALEXANDRE ALVES DA SILVA TABELIAO  
 AV. SAC LUIS M. DE ALMEIDA, 100 - JARDIM  
 REPUBLICANA - SÃO PAULO - SP - BRASIL  
 AUTENTICO A PRESENTE  
 ME ORIGINAL EXTRAIDA P/ PARTE  
 ME ORIGINAL APRESENTADO DOU FE

\*\*\* Esta certidão de tradução pública foi assinada digitalmente pelo Tradutor Público, Walter Heinrich Rudolph Frank, JUCESP 368. O código de verificação em <https://www.portaldeassinaturas.com.br/4436306646D95181-GB86> (28158932) SELF12/800.593/2020 / pg. 664  
 \*\*\* Diese öffentliche Übersetzungsurkunde wurde vom offiziellen Übersetzer Walter Heinrich Rudolph Frank der bei JUCESP unter



## PROTOCOLO DE ASSINATURA(S)

8646

\*\*\* Para verificar a assinatura, clique em <https://www.portaldeassinaturas.com.br/Verificar/3C6C-46D9-5181-CB86> ou acesse <https://www.portaldeassinaturas.com.br:443> e use o código abaixo para verificar se este documento é válido.

\*\*\* Um die Signatur zu überprüfen, klicken Sie hier auf den Link <https://www.portaldeassinaturas.com.br/Verificar/3C6C-46D9-5181-CB86> oder besuchen Sie die URL-Site <https://www.portaldeassinaturas.com.br:443> und überprüfen Sie mit dem untenstehenden Code, ob dieses Dokument gültig ist.

Código para verificação: 3C6C-46D9-5181-CB86

**Hash do Documento**

83A6D627B732953D4015B25CB134E9912BBE1DF21D361C5AE4D1CC43A52C06A7

O(s) nome(s) indicado(s) para assinatura, bem como seu(s) status em 15/09/2020 é(são) :

Walter Heinrich Rudolph Frank - 039.742.788-34 em 15/09/2020

15:26 UTC-03:00

Tipo: Certificado Digital



27 AGO 2020

865G



Carl Zeiss AG 73446 Oberkochen

To whom it may concern

Carl Zeiss AG

Carl Zeiss Strasse 27  
73447 Oberkochen  
Germany

Phone: +49 (0)73 64 70-3921

Fax: +49 (0)73 64 70-3911

Email: [global.customer@zeiss.com](mailto:global.customer@zeiss.com)

Your ref:

Yours of:

Our ref:

Date: 2020-08-27

Division/Dept: Corporate Legal and Patents

Your contact: Ulrich Hoffmann

LEGAL REPRESENTATION LETTER

We hereby state, for the due purposes, that

**CARL ZEISS DO BRASIL LTDA., Matriz ( Av. das Nações Unidas, 12.495, Torre Nações Unidas, Conj. 91, 1º subsolo, Salas 551 e 556 e 9º andar – Cidade Monções – São Paulo / SP - CNPJ: 33.131.079/0001-49 ), and**

**Carl Zeiss do Brasil Ltda. – Filial Santa Catarina ( Rodovia Antônio Heil, 1001 Km 01, Armazem G11, Bairro Itaipava, Itajaí / SC - CNPJ: 33.131.079/0007-34 ), com as mesmas atribuições relacionadas à Carl Zeiss do Brasil Ltda. Matriz**

enrolled with the Corporate Taxpayers' Register (CNPJ/MF) under no. 33,131.079/0001-49 and State Enrollment under no. 105.941.392.117, is duly authorized as the sole representative, by CARL ZEISS AG, Company existing and organized in accordance with the laws of the Federal Republic of Germany, and CARL ZEISS BETEILIGUNGS-GMBH, company existing and organized under the laws of the Federal Republic of Germany, and by the associated companies of the group below:

- Carl Zeiss Meditec AG (in Jena and Oberkochen, Germany)
- Carl Zeiss Meditec SAS (La Rochelle, France)
- Carl Zeiss Meditec Inc. (Dublin, USA)
- Carl Zeiss Industrielle Messtechnik GmbH (Oberkochen, Germany)
- Carl Zeiss Industrial Metrology, LLC (Minneapolis, USA)
- Carl Zeiss Microscopy Limited (Cambridge, England)
- Carl Zeiss Microscopy GmbH (in Jena, Goettingen and Oberkochen, Germany)



Headquarters  
73446 Oberkochen, Germany  
Phone: +49 (0)73 64 700  
Fax: +49 (0)73 64 306888

Commerzbank AG, Hoeselstr. 10  
IBAN: DE54 6374 0816 0201 1117 00  
SWIFT code (BIC): COBADE33

Chairman of the Supervisory Board:  
Dr. Dieter Kutz  
Board of Management:  
Dr. Karl Langewiesche (President & CEO)  
Dr. Matthias Dreyer

27 AGO 2020

866 G



Page 3

Date 27 08 2020

Expressly represent that they are passing to the company CARL ZEISS DO BRASIL LTDA. the "Sole Representation", in the sales and technical assistance areas, being able and equipped to carry out the obligations of the suppliers as to maintenance, repair and storage of spare parts, also being able to appoint technical assistance service centers and sales representatives.

Carl Zeiss do Brasil Ltda. may also offer all products from our manufacturing throughout the Brazilian territory, issue proposals, tenders, proforma invoices, as well as take part in bids, both at national and international level, before all public departments, federal, State and municipal independent agencies, federal and State universities, being able to release guarantees, agreement performance bonds, agree with purchase orders, enter into agreements arising from bidding results, comply with obligations, receive bids and be administratively and judicially liable.


The equipment traded is aimed at scientific and technological development.


The prices consigned by it are current in the export market for any country.

This statement shall be valid for an indefinite term.

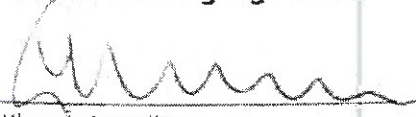
Oberkochen, August 27, 2020

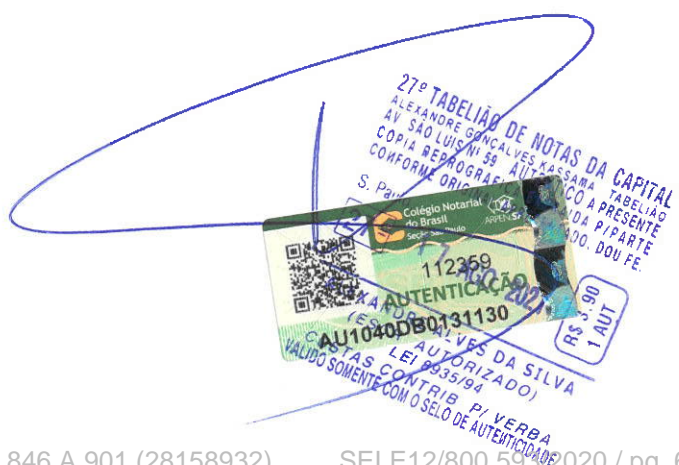
Carl Zeiss AG

  
ppa. Ulrich Hoffmann  
Head of Corporate Legal and Patents

  
J.W. Joern Lipkow  
Legal Counsel

Carl Zeiss Beteiligungs-GmbH

  
Klaus Leinmüller  
Director



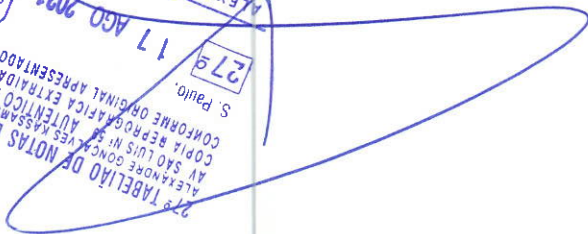
27 AGO 2020

Tradução: 5305 Livros: 35 Data: 14/09/2020  
 e-mail: contato@tagstranslations.com.br  
 F. +55 11 3113-2880 Site: www.tagstranslations.com.br  
 Av. Arcandúva n° 2.529 Vila Arcandúva  
 Tradução Juramentada

867 G



VERBA  
AUTENTICIDADE  
ALEXANDRE ALVES DA SILVA  
17 AGO 2021  
R\$ 3,90  
1 AUT  
S. Paulo.  
279  
CONFORME ORIGINAL APRESENTADO, DOU FE.  
TABELIAO DE NOTAS DA CAPITAL  
ALEXANDRE GONCALVES KASSAM, TABELIAO  
AV SAO LUIS N: 54 AUTENTICO 1 PRESENTE  
COPIA REPRODUTIVA EXTRAIDA P/PARTE





Urkundenrolle W 1238 / 2020

868 G

UZ 3354/2020 W  
Notarkanzlei Kurz  
Johann-Gottfried-Pahl-Straße 4  
73430 Aalen

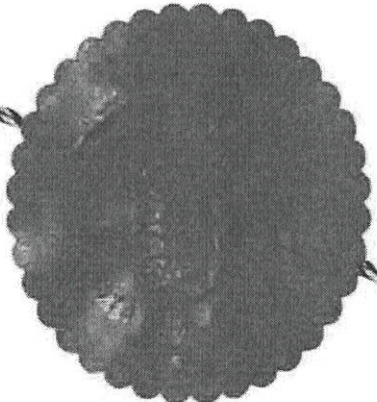
Vorstehende vor mir vollzogene Unterschriften von

1. Herr Ulrich Hoffmann, geboren am 11.04.1956,  
geschäftsansässig Carl-Zeiss-Strasse 22 in 73447 Oberkochen,  
persönlich bekannt
2. Herr Klaus Leinmüller, geboren am 05.12.1957,  
geschäftsansässig Carl-Zeiss-Strasse 22 in 73447 Oberkochen,  
persönlich bekannt
3. Herr Joern Lipkow, geboren am 13.04.1965,  
geschäftsansässig Carl-Zeiss-Strasse 22 in 73447 Oberkochen,  
persönlich bekannt

beglaubige ich hiermit öffentlich.

Aalen, den 2. September 2020

*Kurz*  
Kurz, Notar



**APOSTILLE**  
(Convention de La Haye du 5 octobre 1961)

1. Land: Bundesrepublik Deutschland  
Diese öffentliche Urkunde
2. ist unterschrieben von Notar Kurz
3. in seiner Eigenschaft als öffentlicher Notar.
4. Sie ist versehen mit dem Dienstsiegel des Notars Kurz in Aalen.

**Bestätigt**

5. in Ellwangen/Jagst
6. am 4. Sep. 2020
7. durch den Präsidenten des Landgerichts
8. unter Nr. 910 a - 8/2/20
9. Stempel:
10. Unterschrift: *W...*

27<sup>o</sup> TABELIAO DE NOTAS DA CAPITAL  
ALEXANDRE GONCALVES KASSABA TABELIAO  
AV. SAO LUIS N. 59 - AUTENTICO A PRESENTE  
COPIA REPROGRAFICA EXTRAIDA P/PARTE  
CONFORME ORIGINAL APRESENTADO. DOU FE  
S. Paulo,  
27<sup>o</sup> 17 AGO 2021  
ALEXANDRE ALVES DA SILVA  
(ESCR. AUTORIZADA)  
CUSTAS CONFORME LEI 8935/94  
VALIDO SOMENTE PARA  
R\$ 3,90  
1 AUT



12/800593/20

27 AGO 2020

869 G

27<sup>o</sup> TABELIÃO DE NOTAS DA CAPITAL  
ALEXANDRE GONCALVES KASSABA TABELIÃO  
AV. SAO LUIS N. 99 AUTENTICO A PRESENTE  
COPIA REPROGRAFICA EXTRAIDA P/ PARTE  
CONFORME ORIGINAL APRESENTADO. DOU FE  
S. Paulo.

27<sup>o</sup> 17 AGO 2021

R\$ 3,90  
1 AUT

ALEXANDRE ALVES DA SILVA  
(ESCR. AUTORIZADO)  
CUSTAS CONTRIB. P/ VERBA  
VALIDO SOMENTE SELO DE AUTENTICIDADE



Traduções Juramentadas  
Av. Aricanduva n° 2.529 Vila Aricanduva  
F. +55 11 3113-2880 Site: www.tagstranslations.com.br  
e-mail: contato@tagstranslations.com.br



12/800593/20

1º TRASLADO  
LIVRO 2583 - PAG. 119

27 AGO 2020

13  
8706+

**PROCURAÇÃO QUE FAZ: CARL ZEISS DO BRASIL LTDA. -**

Aos oito (8) dias do mês de **março**, do ano de **dois mil e vinte e um (2021)**, nesta Cidade e Capital do Estado de São Paulo, em o prédio nº 12.495, na Avenida das Nações Unidas, onde perante mim escrevente, compareceu como outorgante: **CARL ZEISS DO BRASIL LTDA.**, com sede nesta Capital, na Avenida das Nações Unidas, 12.495, Torre Nações Unidas, 1ª subsolo – salas SS1 e SS6 e 9ª andar – conjunto 91, Cidade Monções, CEP: 04578-000, inscrita no CNPJ/MF sob nº 33.131.079/0001-49, e sua filial na Rodovia Antônio Heil, nº 1001, KM 01, Armazém G11, Bairro Itaipava, Itajaí/SC, CEP: 88316-001, inscrita no CNPJ/MF sob nº 33.131.079/0007-34, com seu contrato social consolidado em 24 de agosto de 2020, registrado na Junta Comercial do Estado de São Paulo - JUCESP, sob nº 341.438/20-0, o qual está arquivado nestas notas na pasta 367, sob nº 35046, e sua Ficha Cadastral Completa, emitida pela JUCESP em 12/02/2021, a qual está arquivada nestas notas na pasta 378, sob nº 36160, representada nos termos da **cláusula sétima, parágrafos 1º, 2º, 4º e 5º**, de seu contrato social, por seu administrador: **Bruno Silva Vale**, brasileiro, casado, diretor geral, portador da cédula de identidade RG 08856044-1-IEP/RJ, inscrito no CPF/MF sob nº 070.694.107-19, residente e domiciliado nesta Capital, na Rua Renato Paes de Barros, 901, apartamento 41, Itaim, eleito nos termos na clausula décima quinta, do mencionado contrato social. A presente foi identificada por mim escrevente, através dos documentos acima mencionados e a mim exibidos no original, do que dou fé. Pela outorgante, na forma representada, me foi dito que por este instrumento e na melhor forma de direito, nomeia e constitui seus procuradores: **1) SUSAN DE MIRANDA GEPP**, brasileira, solteira, gerente de RH, portador da cédula de identidade RG nº 12.752.236-5-IEP/RJ, inscrito no CPF/MF sob nº 084.233.547-17; **2) GERSON ASSADOUR**, brasileiro, casado, gerente de assistência técnica, portador da cédula de identidade RG nº 13.735.750-3-SSP/SP, inscrito no CPF/MF sob nº 075.839.678-30; e **3) LYGIA EVELLIN BARBOSA SILVA**, brasileira, solteira, supervisora administrativa de vendas, portador da cédula de identidade RG 35.203.575-4-SSP/SP, inscrito no CPF/MF sob nº 229.195.53810; aos quais confere poderes para, sempre em conjunto de duas assinaturas, sendo a de um dos Outorgados em conjunto com o administrador da Sociedade, a de um dos Outorgados em conjunto com um procurador da Sociedade, ou de dois Outorgados em conjunto observados os limites do Contrato Social da Sociedade, para tanto representar a Sociedade perante terceiros, quaisquer repartições públicas, autoridades federais, estaduais e municipais, bem como autarquias, sociedades de economia mista, entidades paraestatais, e entes da Administração Pública Federal, Estadual ou Municipal, com poderes para tratar de todos os assuntos pertinentes à participação da Sociedade em Licitações, Concorrências Públicas e Particulares, Tomadas de Preços, Pregões e Convites, podendo apresentar propostas de vendas e fornecimento de serviços, realizar o credenciamento da Outorgante junto a Órgãos Públicos, firmar contratos e documentos necessários a participação da Outorgante em procedimentos licitatórios, nos referidos contratos e documentos poderão os Outorgados estabelecerem quaisquer cláusulas ou condições necessárias, bem como firmar todos os documentos necessários para a conclusão de referidos processos, propor e responder recursos administrativos, com poderes expressos para receber citação e responder administrativamente ou judicialmente, nos termos do Artigo 32, §4º da Lei 8.666/93.

27  
325  
ALEXANDRE GONÇALVES KASSAMA  
TABELIÃO DE NOTAS DA CAPITAL - SP  
CUSTAS DE OUTORGA  
VALUADOR



**REPÚBLICA FEDERATIVA DO BRASIL**  
**Estado de São Paulo**

representam a assunção de obrigações pela Sociedade, poderão os Outorgados representar a Sociedade individualmente; enfim, praticar todos os demais atos do interesse da outorgante para o fiel e cabal desempenho do presente mandato. **O presente mandato terá validade por 24 (vinte e quatro) meses, a contar desta data.** De como assim disse, do que dou fé, me pediu e lhe lavrei este instrumento, que depois de lido em voz alta e clara, foi achado em tudo conforme, aceita, outorga e assina, dou fé. - Emolumentos: R\$295,94; Estado: R\$84,10; Secretaria da Fazenda: R\$57,56; Registro Civil: R\$15,58; Tribunal de Justiça: R\$20,30; Santa Casa: R\$2,96; Imposto ao Município: R\$6,32; Ministério Público: R\$14,20; Total: R\$496,96. Guia nº 10/2021. - Eu, **WANDERSON DE SOUZA NASCIMENTO**, escrevente, a lavrei. - Eu, **LUIS CLAUDIO CARDOSO BARBARA**, Substituto, a subscrevi. (a.) // **BRUNO SILVA VALE** // (SELADA). Nada Mais. Traslada em seguida. O presente traslado é cópia fiel do ato notarial lavrado no livro 2583, página 119, dou fé. Eu, \_\_\_\_\_, a conferi, subscrevo e assino em público e raso.

EM TESTEMUNHO DA VERDADE

*(Handwritten signature)*



LIVRO: 2583  
 FOLHA: 119  
 DATA: 08/03/2021  
 ID: 160065  
 tjsp.jus.br

27º TABELÃO DE NOTAS DA CAPITAL  
 ALEXANDRE GONCALVES ASSIS - TABELÃO  
 AV. SÃO LUIS Nº 59 - AUTENTICO A PRESENTE  
 Cópia REPROGRAFICA EXTRAIDA P/ PARTE  
 CONFORME ORIGINAL APRESENTADO, DOU FE.  
 S. Paulo.  
 279  
 26 OUT 2021  
 ALEXANDRE ALVES D. A.  
 (ESCR. AUTOP)  
 CUSTAS CON...  
 VALDO SOMENTE C...



1123591PR1040025830119216



12/800593/20

27 AGO 2020

8716

CARTEIRA NACIONAL DE HABILITAÇÃO

NOME: BRUNO SILVA VALE

DOC. IDENTIDADE / ORIG. EMISSOR / UF: 083560441DETRANRJ

CPF: 070.694.107-19 DATA NASCIMENTO: 21/06/1977

FILIAÇÃO: SERGIO SALES DO VALE

MARIA PALMIRA DA SILVA DO VALE

PERMISSÃO: ACC: CAT. HAB: B

Nº REGISTRO: 00056509766 VALIDADE: 06/02/2025 1ª HABILITAÇÃO: 30/08/1995

OBSERVAÇÃO:

ASSINATURA DO PORTADOR: *[Handwritten Signature]*

LOCAL: RIO DE JANEIRO, RJ DATA EMISSÃO: 10/02/2020

ASSINATURA DO EMISSOR: *[Handwritten Signature]*

80495064939 RJ24863682

RIO DE JANEIRO

VÁLIDA EM TODO O TERRITÓRIO NACIONAL 1990067714

PROIBIDO PLASTIFICAR 1990067714

27º TABELÃO DE NOTAS DA CAPITAL  
 ALEXANDRE GONCALVES KASSAB - TABELÃO Nº 510 LUIS Nº 35 - AUTENTICO A PRESENTE  
 CÓPIA REPROGRÁFICA EXTRAÍDA P/ PARTE CONFORME ORIGINAL APRESENTADO, DOU FE, S. Paulo.

1279 26 OUT 2021

ALEXANDRE ALVES DA SILVA  
 CUSTAS AUT. VALICÓSONAS

R\$ 3,30  
 1 AUT.



872G



NOME  
LYGIA EVELLIN BARBOSA SILVA

DOC. IDENTIDADE/ÓRG. EMISSOR/AUF  
35203575 SSP SP

CPF  
229.195.538-10

DATA NASCIMENTO  
14/08/1987

FILIAÇÃO  
MARCOS ANTONIO XAVIER DA SILVA  
MARIA APARECIDA BARBOSA SILVA

PERMISSÃO  
ACC  
CAT. HAB.  
B

Nº REGISTRO  
03015205081

VALIDADE  
29/04/2031

1ª HABILITAÇÃO  
04/04/2006



VÁLIDA EM TODO O TERRITÓRIO NACIONAL 2069453370

OBSERVAÇÕES

ASSINATURA DO PORTADOR

LOCAL  
SAO PAULO, SP

DATA EMISSÃO  
01/05/2021

ASSINADO DIGITALMENTE  
DEPARTAMENTO ESTADUAL DE TRÂNSITO  
16748056871  
52004962079

2ª TABELÃO DE NOTAS DA CAPITAL  
SÃO PAULO  
MATERIALIZAÇÃO PRESENCIAL - TABELÃO  
ACCESSE E CONFIRME A VERACIDADE DO DOCUMENTO DIGITAL  
ELETÔNICO CONSTANTE NO DOCUMENTO, DO QUE DOU FE

8. Paulo,  
26 OUT 2021 13:00  
ALEXANDRE ALVES DA SILVA - ESC. AUTORIZADA  
Av. São Luis, 59 República - São Paulo-SP  
VÁLIDO SOMENTE COM O SELO DE AUTENTICAÇÃO  
MATERIALIZAÇÃO R\$ 3,30



QR-CODE



Documento assinado com certificado digital em conformidade com a Medida Provisória nº 2200-2/2001. Sua validade poderá ser confirmada por meio do programa Assinador Serpro.

As orientações para instalar o Assinador Serpro e realizar a validação do documento digital estão disponíveis em: < <http://www.serpro.gov.br/assinador-digital> >, opção Validar Assinatura.

SERPRO / DENATRAN

27 AGO 2020



8736

CONVENIO  
JUCESP

**40ª ALTERAÇÃO DO CONTRATO SOCIAL de**

**CARL ZEISS DO BRASIL LTDA.**

**NIRE: 35.201.857.072**

**CNPJ: 33.131.079/0001-49**

SINGULAR

**CARL ZEISS AG**, sociedade existente e organizada de acordo com as leis da República Federal da Alemanha, com sede na Cidade de Oberkochen, Alemanha, na Carl Zeiss Strasse 22, inscrita no CNPJ/MF sob nº 05.720.619/0001-94, neste ato representada por seu procurador, **Gustavo Stüssi Neves**, brasileiro, advogado, divorciado, inscrito na OAB sob os nºs 39.353 (RJ) / 124.855-A (SP), e no CPF/MF sob nº 406.092.277-34, com escritório na Rua Henrique Monteiro nº 90, 10º andar, na cidade e estado de São Paulo, conforme expressas instruções recebidas em 31 de agosto de 2020 via e-mail do Sr. Klaus Birkle, em conformidade com a cláusula 3.1 do Contrato de Mandato celebrado entre este, **CARL ZEISS AG** e **CARL ZEISS BETEILIGUNGS-GMBH** em abril de 2015;

**CARL ZEISS BETEILIGUNGS-GMBH**, sociedade existente e organizada de acordo com as leis da República Federal da Alemanha, com sede na Cidade de Oberkochen, Alemanha, na Carl Zeiss Strasse 22, inscrita no CNPJ/MF sob nº 12.937.941/0001-35, neste ato representada por seu procurador, **Gustavo Stüssi Neves**, acima qualificado, conforme expressas instruções recebidas em 31 de agosto de 2020 via e-mail do Sr. Klaus Birkle, em conformidade com a cláusula 3.1 do Contrato de Mandato celebrado entre este, **CARL ZEISS AG** e **CARL ZEISS BETEILIGUNGS-GMBH** em abril de 2015;

Unicos sócios da **CARL ZEISS DO BRASIL LTDA.**, sociedade empresária limitada, com sede na Cidade de São Paulo, Estado de São Paulo, na Avenida das Nações Unidas nº 12.495, Torre Nações Unidas, 1º subsolo - salas SS1 e SS6 e 9º andar – conjunto 91, Cidade Monções, CEP 04578-000, inscrita no CNPJ/MF sob nº 33.131.079/0001-49, com contrato social e última alteração do contrato social registrados na Junta Comercial do Estado de São Paulo, respectivamente, sob o NIRE nº 35.201.857.072, em sessão de 07.06.1982, e sob nº 269.934/20-0, em sessão de 10/08/2020, resolveu alterar o contrato social da sociedade de acordo com os seguintes termos e condições:

RECEBIMOS  
CUSTAS LEI 990  
VALIJO SOMENTE COM  
R\$ 1,50  
1 AUT  
MAR 2020



- I. Resolvem as Sócias ajustar o objeto social da Sociedade de forma a incluir a armazenagem de produtos de saúde, e a excluir o rol exemplificativo de produtos de saúde, passando a Cláusula Segunda passarão a vigorar com a seguinte redação:

**“Cláusula Segunda:**

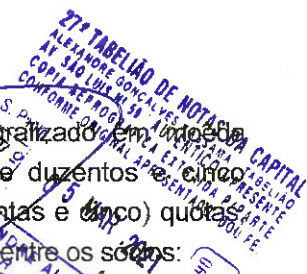
A Sociedade tem por objetivo a prestação de serviços de assistência técnica, manutenção e revisão de equipamentos e instrumentos médico-cirúrgico-hospitalares, aparelhos de precisão e máquinas correlatas, incluindo a instalação, montagem, treinamento, agregamento e desagregamento de partes e peças dos equipamentos e instrumentos em questão, bem como o licenciamento de softwares e respectivo suporte técnico. Além dos objetivos acima mencionados, a sociedade poderá comercializar, armazenar, distribuir, importar, e exportar instrumentos médico-cirúrgico-hospitalares, produtos para saúde, aparelhos de precisão e suas partes, materiais e produtos, máquinas, por conta própria ou de terceiros, bem como a representação comercial de tais itens, podendo participar de outras empresas.

**Parágrafo Único** – A sociedade manterá um responsável técnico devidamente habilitado e registrado em seu órgão de classe.”

- II. Resolvem as sócias aumentar o capital social, totalmente integralizado, de R\$ 77.448.205,00 (setenta e sete milhões, quatrocentos e quarenta e oito mil, duzentos e cinco Reais) para R\$ 84.000.205,00 (oitenta e quatro milhões e duzentos e cinco reais) mediante a criação de 6.552.000 (seis milhões quinhentas e cinquenta e duas mil) novas quotas, no valor nominal de R\$ 1,00 (um real) cada, todas neste ato subscritas e integralizadas pela sócia Carl Zeiss AG, com o produto do contrato de câmbio nº 246762882, celebrado nesta data com o Deutsche Bank SA. Em decorrência do aumento de capital Cláusula Quarta passará a vigorar com a seguinte redação:

**“Cláusula Quarta:**

O Capital Social da Sociedade, totalmente subscrito e integralizado em moeda corrente é de R\$ 84.000.205,00 (oitenta e quatro milhões e duzentos e cinco reais), dividido em 84.000.205 (oitenta e quatro milhões e duzentos e cinco) quotas com valor nominal de R\$ 1,00 (um real) cada, assim distribuídas entre os sócios:



27 AGO 2020

875G

Sócias/Partners	Quotas	R\$	%
Carl Zeiss AG	84.000.204	84.000.204,00	99,99%
Carl Zeiss Beteiligungs GmbH	1	1,00	0,01%
<b>Total</b>	<b>84.000.205</b>	<b>84.000.205,00</b>	<b>100%</b>

**Parágrafo Único:** A responsabilidade de cada sócio é restrita ao valor de suas quotas, mas todas respondem solidariamente pela integralização do capital social."

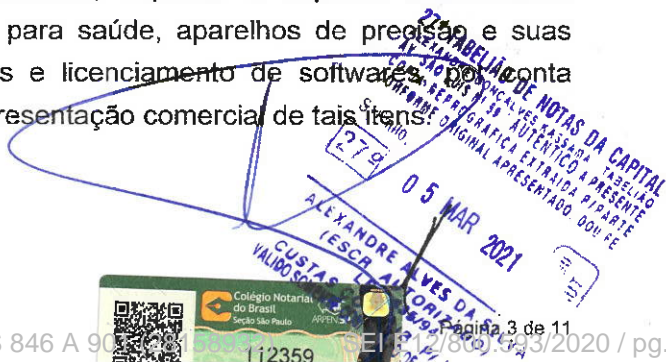
- III. Em razão das modificações supra, resolvem as sócias consolidar o texto de seu contrato social, que passará a vigorar com a seguinte redação:

### CONTRATO SOCIAL DE CARL ZEISS DO BRASIL LTDA.

#### Cláusula Primeira

A **CARL ZEISS DO BRASIL LTDA.** é uma sociedade limitada, com foro e sede na Cidade de São Paulo, na Avenida das Nações Unidas, 12.495, Torre Nações Unidas, 1º subsolo - salas SS1 e SS6 e 9º andar – conjunto 91, Cidade Monções, CEP 04578-000 A administração, com aprovação do Conselho Consultivo ou, ainda com a concordância das sócias representando três quartos do capital social, poderá abrir ou fechar filiais, escritórios, depósitos ou outras instalações no país ou no exterior.

**Parágrafo Único** - A sociedade possui uma filial Rodovia Antônio Heil, nº 1001, Km 01, Armazém G11, Bairro Itaipava, Itajaí /SC, CEP 88316-001, que poderá exercer as seguintes atividades: comercializar, distribuir, importar e exportar instrumentos médico-cirúrgico-hospitalares, produtos para saúde, aparelhos de precisão e suas partes, materiais e produtos, máquinas e licenciamento de softwares e sua própria ou de terceiros, bem como a representação comercial de tais itens.



27 AGO 2020

876 G

**Cláusula Segunda**

A Sociedade tem por objetivo a prestação de serviços de assistência técnica, manutenção e revisão de equipamentos e instrumentos médico-cirúrgico-hospitalares, aparelhos de precisão e máquinas correlatas, incluindo a instalação, montagem, treinamento, agregamento e desagregamento de partes e peças dos equipamentos e instrumentos em questão, bem como o licenciamento de softwares e respectivo suporte técnico. Além dos objetivos acima mencionados, a sociedade poderá comercializar, armazenar, distribuir, importar, e exportar instrumentos médico-cirúrgico-hospitalares, produtos para saúde, aparelhos de precisão e suas partes, materiais e produtos, máquinas, por conta própria ou de terceiros, bem como a representação comercial de tais itens, podendo participar de outras empresas.

**Parágrafo Único** – A sociedade manterá um responsável técnico devidamente habilitado e registrado em seu órgão de classe.

**Cláusula Terceira**

O prazo de duração da sociedade é indeterminado.

**Cláusula Quarta**

O Capital Social da Sociedade, totalmente subscrito e integralizado em moeda corrente é de R\$ 84.000.205,00 (oitenta e quatro milhões e duzentos e cinco reais), dividido em 84.000.205 (oitenta e quatro milhões duzentas e cinco) quotas, com valor nominal de R\$ 1,00 (um real) cada, assim distribuídas entre os sócios:

Sócias/Partners	Quotas	R\$	%
Carl Zeiss AG	84.000.204	84.000.204,00	99,99%
Carl Zeiss Beteiligungs GmbH	1	1,00	0,01%
<b>Total</b>	<b>84.000.205</b>	<b>84.000.205,00</b>	<b>100%</b>

**Parágrafo Único:** A responsabilidade de cada sócio é restrita ao valor de suas quotas, mas todas respondem solidariamente pela integralização do capital social.

TABELÃO DE NOTAS DA CAPITAL  
 TABELÃO DE NOTAS DA CAPITAL  
 Cópia autêntica e fiel do original apresentado. DOI: FE  
 05 MAR 2021  
 ALEXANDRE ALVES  
 NOTÁRIO



#### Cláusula Quinta

Para a cessão e transferência das quotas a terceiros é necessário o expresse consentimento das sócias detentoras da totalidade do capital social. Neste caso, as quotistas remanescentes terão o direito de preferência na proporção das quotas possuídas pelo seu valor contábil, conforme o último balanço patrimonial da Sociedade.

#### Cláusula Sexta

A administração da sociedade será exercida por um ou mais administradores, residentes e domiciliados no país, nomeados e destituídos por sócias que representem a totalidade do capital social, caso a nomeação implique alteração do contrato social.

A nomeação do administrador por resolução das quotistas será feita por sócias que representem, no mínimo, 75% do capital social, se estiver totalmente integralizado.

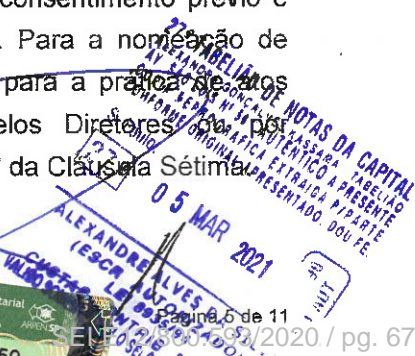
Os administradores terão o título de Diretor.

As sócias poderão nomear administradores não-sócios, inclusive mediante instrumento próprio, sem necessidade de alteração do contrato social.

#### Cláusula Sétima

A representação da sociedade será feita sempre por duas assinaturas, podendo ser a de dois Diretores, a de um administrador em conjunto com um procurador, ou a de dois procuradores em conjunto, sendo tais procuradores nomeados conforme o Parágrafo Primeiro abaixo.

**Parágrafo Primeiro:** Os procuradores com poderes de administração serão nomeados pela sociedade através de um Diretor, individualmente, após o consentimento prévio e por escrito da sócia representando a maioria do capital social. Para a nomeação de procuradores para fins judiciais e administrativos, assim como para a prática de atos limitados e específicos, a sociedade será representada pelos Diretores ou por procuradores já nomeados pela Sociedade, nos termos do "caput" da Cláusula Sétima.



**Parágrafo Segundo:** As procurações outorgadas pela sociedade, salvo as para fins de processos administrativos ou judiciais, deverão ter um prazo de validade não superior a 24 (vinte e quatro) meses.

**Parágrafo Terceiro:** Nos contratos com os membros da Administração ou em que estes possam vir a ser parte interessada, ou beneficiados direta ou indiretamente, a Sociedade será necessariamente representada pelas Sócias representando a maioria do capital social.

**Parágrafo Quarto:** A sociedade poderá se fazer representar por somente uma assinatura, seja ela de um Diretor, ou de procuradores, para atos que não representem a assunção de obrigações pela sociedade, mas simples atendimentos de preceitos legais, tais como:

- a) requerimentos em órgãos públicos ou particulares relativos a declarações sobre a sociedade;
- b) inscrições e prestações de informações para órgãos públicos ou particulares;
- c) nomeação de prepostos para a Justiça do Trabalho e também perante a Justiça Comum;
- d) endosso de títulos para depósito em conta da sociedade ou para cobrança bancária;
- e) declarações para importação e exportação;
- f) emissão de guias para recolhimento de impostos;
- g) recibos e quitações;
- h) Assinatura de correspondência em geral;
- i) Representação da sociedade perante o Banco Central do Brasil, Correio, Branflege, outras repartições, assinatura de contratos de câmbio e outros documentos relacionados a estes negócios.





**Parágrafo Quinto:** Os Diretores e os procuradores nomeados nos termos do Parágrafo Primeiro supra poderão praticar, observados os limites deste contrato, todos os atos necessários à administração da Sociedade, objetivando o cumprimento de seus objetivos sociais, tais como:

- a) Representação da Sociedade em Juízo e fora dele, ativa e passivamente, perante terceiros, quaisquer repartições públicas, autoridades federais, estaduais e municipais, bem como autarquias, sociedades de economia mista e entidades paraestatais;
- b) A administração dos negócios sociais, inclusive compra, venda, troca ou a alienação por qualquer outra forma, de bens móveis da Sociedade, determinando os respectivos termos, preços e condições;
- c) A assinatura de quaisquer documentos, mesmo que importem em responsabilidade ou obrigação da sociedade, inclusive escrituras, títulos de dívida, cambiais, ordens de pagamento e outros.

**Parágrafo Sexto:** As decisões abaixo elencadas somente poderão ser tomadas pelas Sócias representando três quartos do capital social:

- a) operações de fusão ou incorporação a outra sociedade;
- b) a liquidação ou dissolução da Sociedade;
- c) qualquer ato que implique na necessidade de modificação deste Contrato Social.

**Parágrafo Sétimo:** A Diretoria observará os regulamentos internos determinados pelas sócias ou pelo Conselho Consultivo.

**Parágrafo Oitavo:** O(s) Diretor(es) ou qualquer procurador somente poderão usar a assinatura no exclusivo interesse da sociedade, sendo vedado e nulo qualquer uso para negócios estranhos à sociedade, não podendo, também, conceder garantias, fianças ou endossos sem o prévio consentimento do Conselho Consultivo ou dos quotistas.



27 AGO 2020

880G

### Cláusula Oitava

A sociedade terá um Conselho Consultivo, composto de 2 a 5 membros, residentes ou não no Brasil. O Conselho Consultivo terá um presidente. O mandato dos membros do Conselho Consultivo será até a posse dos seus substitutos. O Conselho Consultivo terá por função aconselhar a Diretoria quando solicitado por esta sobre qualquer assunto de interesse da sociedade e será obrigatória e previamente consultado em relação às seguintes matérias:

- a) Estabelecer a política econômica, de vendas e programas de ordem comercial e financeira;
- b) Autorizar a concessão de empréstimo com recursos próprios da sociedade. Tal restrição não se aplica às concessões de créditos aos fregueses habituais da sociedade durante o desempenho das atividades comerciais regulares, nem ao desconto de duplicatas emitidas pelas vendas efetuadas;
- c) Aconselhar sobre contratos, suas alterações e rescisões sejam eles relativos às vendas ou serviços gerais de interesse da sociedade;
- d) Controlar a administração da sociedade pelos meios julgados convenientes, inclusive contratação de auditores;
- e) Aprovar o regulamento da administração da empresa e os regulamentos internos para os diversos departamentos; e
- f) Opinar sobre e autorizar todos os negócios imobiliários, especialmente compras, alienações, onerações ou construções novas ou alterações em existentes.

### Cláusula Nona

A remuneração da Diretoria e dos membros do Conselho Consultivo será fixada pelo quotistas e debitadas nas despesas da sociedade.



#### Cláusula Décima

O exercício social encerrar-se-á em 30 de setembro de cada ano, quando serão levantados balanço anual, balanço de resultados econômico, inventário e relatório da administração. Dentro de quatro meses após o término do exercício social as sócias, em reunião, deliberarão sobre o resultado, seja pela criação de reservas ou provisões, seja pela distribuição total ou parcial de lucros. A Diretoria poderá mandar levantar balanços semestrais ou intermediários, na base dos quais poderão ser distribuídos os lucros.

#### Cláusula Décima Primeira

As sócias e o Conselho Consultivo se reunirão, sempre que necessário, porém pelo menos uma vez por ano. Alterações ou complementos deste contrato bem como outras deliberações necessitarão sempre da totalidade do capital social, tendo cada quota direito a um voto.

#### Cláusula Décima Segunda

Fica eleito, como competente para reconhecer e dirimir quaisquer demandas oriundas deste contrato, o foro da Comarca da Capital do Estado de São Paulo.

#### Cláusula Décima Terceira

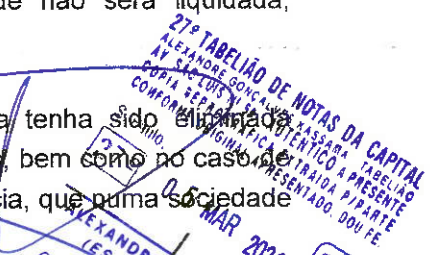
Fica expressamente determinada a regência supletiva da Sociedade pelas normas da sociedade anônima, nos termos do parágrafo único do artigo 1.053 do Código Civil.

#### Cláusula Décima Quarta

No caso de liquidação da sociedade, as sócias nomearão uma pessoa encarregada da liquidação.

Em todas as hipóteses referidas nesta cláusula, a sociedade não será liquidada, continuando com as sócias remanescentes.

Nas hipóteses de insolvência, falência, dissolução, concordata, tenha sido eliminada dentro de 6 (seis) meses, ou a penhora dentro de 2 (dois) meses, bem como no caso de na pessoa de determinada sócia se verificar qualquer circunstância, que numa sociedade



de pessoa justifique o pedido de exclusão da sócia, as quotas da respectiva sócia serão reembolsadas pela sociedade. Além disso, a sociedade poderá reembolsar as quotas de uma sócia quando a maioria do capital social da mesma for transferida a outra pessoa jurídica ou física.

A pedido de uma ou mais das sócias remanescentes, a sociedade deverá transferir as quotas a serem reembolsadas às sócias remanescentes, na proporção de sua participação no capital social, devendo as sócias colocar à disposição o correspondente valor da indenização.

Se uma ou mais das sócias se recusarem a adquirir a sua parte nas quotas a serem reembolsadas, as demais sócias poderão adquiri-las na proporção de sua participação no capital social.

As quotas a serem reembolsadas também poderão ser cedidas pela sociedade a uma única sócia ou a novos sócios, desde que isto seja autorizado pela resolução de quotistas prevista na cláusula décima primeira deste instrumento.

#### Cláusula Décima Quinta

Permanece eleito como administrador da sociedade o Sr. **Bruno Silva Vale**, brasileiro, casado, Diretor Geral, portador da Cédula de Identidade RG nº 08356044-1-IFP e inscrito no CPF/MF sob o nº 070.694.107-19, residente e domiciliado na Rua Renato Paes de Barros, 901, apartamento 41, Itaim, na cidade de estado de São Paulo, CEP: 04530-001.

Como membros do Conselho Consultivo foram eleitos; para Presidente o Sr. Dr. Dr. **Matthias Metz**, alemão, casado, administrador, portador do passaporte alemão nº CG6PV7HF6, residente e domiciliado na República Federal da Alemanha, e como membros o Sr. **Klaus Leinmüller**, alemão, casado, administrador, portador do passaporte alemão de nº 638664913, residente e domiciliado na República Federal da Alemanha, e o Sr. **Bruno Silva Vale**, acima qualificado.

Fica explicitamente registrado que ao procurador das sócias, o advogado **Gustavo Silveira Neves**, é vedada a prática de qualquer ato de administração na Sociedade estrangeira, se a atuação do mesmo aos atos inerentes aos atribuíveis pelas leis aplicáveis a sociedades sem poderes de administração, nos limites dos termos das procurações que lhe foram outorgadas pela sócia estrangeira.

27º TABELÃO DE QUOTAS DA CAPITAL  
ALEXANDRE ALVES DA SILVA  
AV. SÃO LUIS, 100 - JARDIM PAULISTA  
CÓPIA AUTORIZADA PARA PRESENTE  
CÓPIA SEM VALOR JURÍDICO  
27/08/2020  
ALEXANDRE ALVES DA SILVA  
(ESCRITÓRIO AUTORIZADO)  
LEI 9930/2002  
VALÍDAS SOMENTE CONTRA O TABELÃO



**Cláusula Décima Sexta**

Se determinados dispositivos do presente contrato ou dispositivo contratual futuro, forem nulos, total ou parcialmente, ou perderem posteriormente sua eficácia jurídica, isto não afetará a validade dos demais dispositivos do contrato social. O mesmo se aplica no caso de se verificar a existência de uma lacuna no contrato social. Em lugar do dispositivo nulo ou para preencher a lacuna, aplicar-se-á uma solução adequada que, caso juridicamente possível, deverá aproximar-se economicamente àquilo que as partes contratantes desejaram ou teriam desejado, se tivessem levado em consideração o respectivo assunto.

As sócias obrigar-se-ão a fixar aquilo que prevalecer nos termos da primeira parte deste parágrafo, através de uma alteração formal dos termos do contrato social.

E, por estarem justas e contratadas, assinam o presente instrumento em três vias de igual teor e forma, dispensada a assinatura de testemunhas, a teor do disposto no artigo 221 do Código Civil Brasileiro.

São Paulo, 24 de agosto de 2020.

**CARL ZEISS AG**

P.p. Gustavo Stüssi Neves

**CARL ZEISS BETEILIGUNGS GMBH**

P.p. Gustavo Stüssi Neves

Ciência do administrador:

**Bruno Silva Vale**



8846



# JUCESP - Junta Comercial do Estado de São Paulo

Ministério da Indústria, Comércio Exterior e Serviços  
Departamento de Registro Empresarial e Integração – DREI  
Secretaria de Desenvolvimento Econômico



## Declaração

Eu, Bruno Silva Vale, portador da Cédula de Identidade nº 08356044-1, inscrito no Cadastro de Pessoas Físicas - CPF sob nº 070.694.107-19, na qualidade de titular, sócio ou responsável legal da empresa CARL ZEISS DO BRASIL LTDA., **DECLARO** estar ciente que o **ESTABELECIMENTO** situado no(a) Avenida das Nações Unidas, 12495, SS1/SS6/Cj 91, Brooklin Paulista, SP, São Paulo, CEP 04578-000, para exercer suas atividades regularmente, **DEVERÁ OBTER** parecer municipal sobre a viabilidade de instalação e funcionamento no local indicado, conforme diretrizes estabelecidas na legislação de uso e ocupação do solo, posturas municipais e restrições das áreas de proteção ambiental, nos termos do art. 24, §2º, do Decreto Estadual nº 56.660/2010, bem como **CERTIFICADO DE LICENCIAMENTO INTEGRADO VÁLIDO**, obtido pelo sistema Via Rápida Empresa – Módulo de Licenciamento Estadual.

Declaro ainda estar ciente que qualquer alteração no endereço do estabelecimento, em sua atividade ou grupo de atividades, ou qualquer outra das condições determinantes à expedição do Certificado de Licenciamento Integrado, implica na perda de sua validade, assumindo, desde o momento da alteração, a obrigação de renová-lo.

Por fim, declaro estar ciente que a emissão do Certificado de Licenciamento Integrado poderá ser solicitada por representante legal devidamente habilitado, presencialmente e no ato da retirada das certidões relativas ao registro empresarial na Prefeitura, ou pelo titular, sócio, ou contabilista vinculado no Cadastro Nacional da Pessoa Jurídica (CNPJ) diretamente no site da Jucesp, através do módulo de licenciamento, mediante uso da respectiva certificação digital.

  
\_\_\_\_\_  
Bruno Silva Vale  
RG: 08356044-1

CARL ZEISS DO BRASIL LTDA.

279 05  
TABELÃO DE NOTAS DA CAPITAL  
ALEXANDRE GONCALVES MACHADO TABELÃO  
AV SÃO LUIS Nº 54 - AUTENTICO A PRESENTE  
CÓPIA DE REGISTRO EXTRAÍDA EM PARTE  
CONFIRMA ORIGINAL APRESENTADO. DOU.FE.  
S. MUN. 2021  
112359  
ALVES  
AUTENTICO  
AL1040DA0788469

## COMPROVANTE DE INSCRIÇÃO E DE SITUAÇÃO CADASTRAL

## Comprovante de Inscrição e de Situação Cadastral

Cidadão,

Confira os dados de Identificação da Pessoa Jurídica e, se houver qualquer divergência, providencie junto à RFB a sua atualização cadastral.

A informação sobre o porte que consta neste comprovante é a declarada pelo contribuinte.

8856

REPÚBLICA FEDERATIVA DO BRASIL			
CADASTRO NACIONAL DA PESSOA JURÍDICA			
NUMERO DE INSCRIÇÃO 33.131.079/0007-34 FILIAL	COMPROVANTE DE INSCRIÇÃO E DE SITUAÇÃO CADASTRAL		DATA DE ABERTURA 07/08/2019
NOME EMPRESARIAL CARL ZEISS DO BRASIL LTDA			
TÍTULO DO ESTABELECIMENTO (NOME DE FANTASIA) *****			PORTE DEMAIS
CÓDIGO E DESCRIÇÃO DA ATIVIDADE ECONOMICA PRINCIPAL 46.45-1-01 - Comércio atacadista de instrumentos e materiais para uso médico, cirúrgico, hospitalar e de laboratórios			
CÓDIGO E DESCRIÇÃO DAS ATIVIDADES ECONOMICAS SECUNDARIAS 46.14-1-00 - Representantes comerciais e agentes do comércio de máquinas, equipamentos, embarcações e aeronaves 46.44-3-01 - Comércio atacadista de medicamentos e drogas de uso humano 46.63-0-00 - Comércio atacadista de Máquinas e equipamentos para uso industrial; partes e peças 46.64-8-00 - Comércio atacadista de máquinas, aparelhos e equipamentos para uso odonto-médico-hospitalar; partes e peças 62.03-1-00 - Desenvolvimento e licenciamento de programas de computador não-customizáveis			
CÓDIGO E DESCRIÇÃO DA NATUREZA JURIDICA 206-2 - Sociedade Empresária Limitada			
LOGRADOURO ROD ANTONIO HEIL	NUMERO 1001	COMPLEMENTO KM 01 ARMZ G11	
CEP 88.316-001	BARRIO/DISTRITO ITAIPAVA	MUNICIPIO ITAJAI	UF SC
ENDERECO ELETRONICO GIOVANNA.BETTONI@ZEISS.COM		TELEFONE (11) 5693-5512/ (11) 5693-6969	
ENTE FEDERATIVO RESPONSÁVEL (EFR) *****			
SITUAÇÃO CADASTRAL ATIVA		DATA DA SITUAÇÃO CADASTRAL 07/08/2019	
MOTIVO DE SITUAÇÃO CADASTRAL			
SITUAÇÃO ESPECIAL *****		DATA DA SITUAÇÃO ESPECIAL *****	

Approved pela Instrução Normativa RFB nº 1.863, de 27 de dezembro de 2018.

Emitido no dia 07/12/2021 às 10:18:16 (data e hora de Brasília).

Página: 1/1

VOLTAR

IMPRIMIR

A RFB agradece a sua visita. Para informações sobre política de privacidade e uso, [clique aqui](#).



MINISTÉRIO DA FAZENDA  
Secretaria da Receita Federal do Brasil  
Procuradoria-Geral da Fazenda Nacional

886 G

**CERTIDÃO POSITIVA COM EFEITOS DE NEGATIVA DE DÉBITOS RELATIVOS AOS TRIBUTOS  
FEDERAIS E À DÍVIDA ATIVA DA UNIÃO**

Nome: **CARL ZEISS DO BRASIL LTDA**  
CNPJ: **33.131.079/0001-49**

Ressalvado o direito de a Fazenda Nacional cobrar e inscrever quaisquer dívidas de responsabilidade do sujeito passivo acima identificado que vierem a ser apuradas, é certificado que:

1. constam débitos administrados pela Secretaria da Receita Federal do Brasil (RFB) com exigibilidade suspensa nos termos do art. 151 da Lei nº 5.172, de 25 de outubro de 1966 - Código Tributário Nacional (CTN), ou objeto de decisão judicial que determina sua desconsideração para fins de certificação da regularidade fiscal, ou ainda não vencidos; e
2. constam nos sistemas da Procuradoria-Geral da Fazenda Nacional (PGFN) débitos inscritos em Dívida Ativa da União (DAU) com exigibilidade suspensa nos termos do art. 151 do CTN, ou garantidos mediante bens ou direitos, ou com embargos da Fazenda Pública em processos de execução fiscal, ou objeto de decisão judicial que determina sua desconsideração para fins de certificação da regularidade fiscal.

Conforme disposto nos arts. 205 e 206 do CTN, este documento tem os mesmos efeitos da certidão negativa.

Esta certidão é válida para o estabelecimento **matriz e suas filiais** e, no caso de ente federativo, para todos os órgãos e fundos públicos da administração direta a ele vinculados. Refere-se à situação do sujeito passivo no âmbito da RFB e da PGFN e abrange inclusive as contribuições sociais previstas nas alíneas 'a' a 'd' do parágrafo único do art. 11 da Lei nº 8.212, de 24 de julho de 1991.

A aceitação desta certidão está condicionada à verificação de sua autenticidade na Internet, nos endereços <<http://rfb.gov.br>> ou <<http://www.pgfn.gov.br>>.

Certidão emitida gratuitamente com base na Portaria Conjunta RFB/PGFN nº 1.751, de 2/10/2014.

Emitida às 10:44:06 do dia 05/11/2021 <hora e data de Brasília>.

Válida até 04/05/2022.

Código de controle da certidão: **E1E9.2E11.A376.F31F**

Qualquer rasura ou emenda invalidará este documento.



27 AGO 2020

8876

Carl Zeiss do Brasil

Av. das Nações Unidas, 12.495  
São Paulo - SP - 04578-000

Tel. : 0800-770-5556

E-mail: [licitacao@zeiss.com](mailto:licitacao@zeiss.com)

Carl Zeiss do Brasil Ltda.

À  
**COMPANHIA ESTADUAL DE ÁGUAS E ESGOTOS - CEDAE**  
**ASSESSORIA DE LICITAÇÕES - DAD-3**  
Av. Presidente Vargas, nº 2.655 - Cidade Nova  
CEP.: 20.210-030 - Rio de Janeiro / RJ

**LICITAÇÃO POR PREGÃO ELETRÔNICO Nº 647/2021 - DAD-3**  
**PROCESSO ADMINISTRATIVO Nº: E-12/800.593/2020**

**DECLARAÇÃO RELATIVA AO CUMPRIMENTO DO DISPOSTO NO INCISO XXXIII DO ARTIGO  
7º DA CONSTITUIÇÃO FEDERAL**

**Ref.: LICITAÇÃO POR PREGÃO ELETRÔNICO Nº 647/2021 - DAD-3**

**CARL ZEISS DO BRASIL LTDA.**, inscrita no CNPJ nº 33.131.079/0007-34, por intermédio de seus representantes legais Srs. Bruno Silva Vale, Diretor Geral, portador da Carteira de Identidade RG nº 08.356.044-1 e inscrito no CPF sob o nº 070.694.107-19, agindo em conjunto com Lygia Evellin Barbosa Silva, Supervisora Administrativa de Vendas, portadora da Carteira de Identidade RG nº 35.203.575-4 - SSP/SP e inscrita no CPF sob o nº 229.195.538-10, DECLARA, para fins do disposto no inc. XXXIII do art. 7º da Constituição Federal., que não possui em seu quadro funcional menor de dezoito anos em trabalho noturno, perigoso ou insalubre ou menor de dezesseis anos.

Itajaí, 09 de dezembro de 2021.

Atenciosamente,  
**CARL ZEISS DO BRASIL LTDA.**



**Bruno Silva Vale**  
Diretor Geral

RG: 08.356.044-1 - IFP/RJ

CPF: 070.694.107-19



**Lygia Evellin Barbosa Silva**

Supervisora Administrativa de Vendas

RG: 35.203.575-4 - SSP/SP

CPF: 229.195.538-10

33.131.079/0007-34

**CARL ZEISS DO BRASIL LTDA**

Rod. Antonio Hell, 1001- Km 01- Armz 011

Itaipava - CEP 88316-001

Itajaí - SC

27 AGO 2020

888G

Carl Zeiss do Brasil Ltda.

À  
**COMPANHIA ESTADUAL DE ÁGUAS E ESGOTOS – CEDAE**  
**ASSESSORIA DE LICITAÇÕES – DAD-3**  
 Av. Presidente Vargas, nº 2.655 – Cidade Nova  
 CEP.: 20.210-030 – Rio de Janeiro / RJ

**LICITAÇÃO POR PREGÃO ELETRÔNICO Nº 647/2021 – DAD-3**  
**PROCESSO ADMINISTRATIVO Nº: E-12/800.593/2020**

Carl Zeiss do Brasil

Av. das Nações Unidas, 12.495  
 São Paulo – SP - 04578-000

Tel. : 0800-770-5556

E-mail: [licitacao@zeiss.com](mailto:licitacao@zeiss.com)


**DECLARAÇÃO DA EMPRESA DE QUE NÃO ADOTA TRABALHO FORÇADO OU ANÁLOGO A  
 TRABALHO ESCRAVO**


**Ref.: Pregão Eletrônico nº 647/2021 – DAD-3**

**CARL ZEISS DO BRASIL LTDA.**, inscrita no CNPJ nº 33.131.079/0007-34, por intermédio de seus representantes legais Srs Bruno Silva Vale, Diretor Geral, portador da Carteira de Identidade RG nº 08.356.044-1 e inscrito no CPF sob o nº 070.694.107-19, agindo em conjunto com Lygia Evellin Barbosa Silva, Supervisora Administrativa de Vendas, portadora da Carteira de Identidade RG nº 35.203.575-4 - SSP/SP e inscrita no CPF sob o nº 229.195.538-10, DECLARA que não é adotada relação trabalhista caracterizada como trabalho forçado ou análogo a trabalho escravo, conforme disposto nas Leis nº 9.777/1998 e nº 10.803/2003.

Itajaí, 09 de dezembro de 2021.

Atenciosamente,  
**CARL ZEISS DO BRASIL LTDA.**

  
**Bruno Silva Vale**  
 Diretor Geral  
 RG: 08.356.044-1 – IFP/RJ  
 CPF: 070.694.107-19



**Lygia Evellin Barbosa Silva**  
 Supervisora Administrativa de Vendas  
 RG: 35.203.575-4 - SSP/SP  
 CPF: 229.195.538-10

33.131.079/0007-34

**CARL ZEISS DO BRASIL LTDA**

Rod. Antonio Hall, 1001 - Km 01 - Anaz 011  
 Itajava - CEP 88318-001  
 Itajaí - SC

27 AGO 2020

8890

Carl Zeiss do Brasil Ltda.

À  
**COMPANHIA ESTADUAL DE ÁGUAS E ESGOTOS – CEDAE**  
**ASSESSORIA DE LICITAÇÕES – DAD-3**  
**Av. Presidente Vargas, nº 2.655 – Cidade Nova**  
**CEP.: 20.210-030 – Rio de Janeiro / RJ**

**LICITAÇÃO POR PREGÃO ELETRÔNICO Nº 647/2021 – DAD-3**  
**PROCESSO ADMINISTRATIVO Nº: E-12/800.593/2020**

Carl Zeiss do Brasil

Av. das Nações Unidas, 12.495  
 São Paulo – SP - 04578-000

Tel. : 0800-770-5556

E-mail: [licitacao@zeiss.com](mailto:licitacao@zeiss.com)

**DECLARAÇÃO DE NÃO ENQUADRAMENTO**  
**PREVISTOS NA LEI COMPLEMENTAR Nº 123 DE 14/12/2006**

**LICITAÇÃO POR PREGÃO ELETRÔNICO Nº 647/2021 – DAD-3**

Carl Zeiss do Brasil Ltda., inscrita no CNPJ nº 33.131.079/0007-34, por intermédio de seus representantes legais os Srs. Bruno Silva Vale, portador da cédula de identidade RG nº 08.356.044-1 – IFP/RJ e do CPF sob o nº 070.694.107-19, agindo em conjunto com Lygia Evellin Barbosa Silva, portadora da Carteira de Identidade RG nº 35.203.575-4 - SSP/SP e do CPF nº 229.195.538-10, DECLARA, para fins do disposto no item 10.1.1 do Edital do Pregão Eletrônico nº 647/2021, sob as sanções administrativas cabíveis e sob as penas da lei, que **não se enquadra** nos requisitos previstos na Lei Complementar nº 123, de 14.12.2006, em especial quanto ao seu art. 3º.

Itajaí, 09 de dezembro de 2021.

Atenciosamente,  
**CARL ZEISS DO BRASIL LTDA.**



**Bruno Silva Vale**

Diretor Geral

RG: 08.356.044-1 – IFP/RJ

CPF: 070.694.107-19


**Lygia Evellin Barbosa Silva**

Supervisora Administrativa de Vendas

RG: 35.203.575-4 - SSP/SP

CPF: 229.195.538-10

33.131.079/0007-34

**CARL ZEISS DO BRASIL LTDA**

Rod. Antonio Hell, 1001- Km 01- Armaç 011

Itajaí - CEP 88318-001

Itajaí - SC

27 AGO 2020

8906

Carl Zeiss do Brasil

Av. das Nações Unidas, 12.495  
São Paulo - SP - 04578-000

Tel. : 0800-770-5556

E-mail: [licitacao@zeiss.com](mailto:licitacao@zeiss.com)

Carl Zeiss do Brasil Ltda.

À  
**COMPANHIA ESTADUAL DE ÁGUAS E ESGOTOS – CEDAE**  
**ASSESSORIA DE LICITAÇÕES – DAD-3**  
 Av. Presidente Vargas, nº 2.655 – Cidade Nova  
 CEP.: 20.210-030 – Rio de Janeiro / RJ

**LICITAÇÃO POR PREGÃO ELETRÔNICO Nº 647/2021 – DAD-3**  
**PROCESSO ADMINISTRATIVO Nº: E-12/800.593/2020**

### DECLARAÇÃO DE ELABORAÇÃO INDEPENDENTE DE PROPOSTA

#### PE Nº 647/2021 – DAD-3

Bruno Silva Vale, Diretor Geral, portador da cédula de identidade RG nº 08.356.044-1, expedida pela IFP/RJ e inscrito no CPF sob o nº 070.694.107-19, agindo em conjunto com Lygia Evellin Barbosa Silva, Supervisora Administrativa de Vendas, portadora da cédula de identidade RG nº 35.203.575-4 expedida pela SSP/SP e inscrita no CPF sob o nº 229.195.538-10, como representantes devidamente constituídos de **Carl Zeiss do Brasil Ltda.**, sediada à Rodovia Antônio Heil, nº 1001, Km 01, Armazém G11, Bairro Itaipava – CEP: 88316-001 - Itajaí / SC, inscrita no CNPJ sob o nº: 33.131.079/0007-34 e Inscrição Estadual nº 260.186.643, doravante denominado LICITANTE, para fins do disposto no subitem 10.1.1 do Edital, do Pregão Eletrônico – PE 647/2021 para **"AQUISIÇÃO DE MICROSCÓPIO INVERTIDO BINOCULAR"**, declara, sob as penas da lei, em especial o art. 299 do Código Penal Brasileiro, que:

- A proposta anexa foi elaborada de maneira independente, e que o conteúdo da proposta anexa não foi, no todo ou em parte, direta ou indiretamente, informado a, discutido com ou recebido de qualquer outro participante potencial ou de fato do Pregão Eletrônico – PE 647/2021, por qualquer meio ou qualquer pessoa;
- A intenção de apresentar a proposta anexa não foi informada a, discutida com ou recebida de qualquer outro participante potencial ou de fato do Pregão Eletrônico – PE 647/2021, por qualquer meio ou qualquer pessoa;
- Que não tentou, por qualquer meio ou qualquer pessoa, influir na decisão de qualquer outro participante potencial ou de fato do Pregão Eletrônico – PE 647/2021, quanto a participar ou não da referida licitação;
- Que o conteúdo da proposta anexa não será, no todo ou em parte, direta ou indiretamente, comunicado ou discutido com qualquer outro participante potencial ou de fato do Pregão Eletrônico – PE 647/2021, antes da adjudicação do objeto da referida licitação;
- Que o conteúdo da proposta anexa não foi no todo ou em parte, direta ou indiretamente, informado a, discutido com ou recebido da Companhia Estadual de Águas e Esgotos – CEDAE antes da abertura oficial das propostas; e
- Que está plenamente ciente do teor e da extensão desta declaração e que detém plenos poderes e informações para firmá-la.

Itajaí, 09 de dezembro de 2021.

Atenciosamente,  
**CARL ZEISS DO BRASIL LTDA.**



**Bruno Silva Vale**  
 Diretor Geral  
 RG: 08.356.044-1 – IFP/RJ  
 CPF: 070.694.107-19



**Lygia Evellin Barbosa Silva**  
 Supervisora Administrativa de Vendas  
 RG: 35.203.575-4 - SSP/SP  
 CPF: 229.195.538-10

33.131.079/0007-34

**CARL ZEISS DO BRASIL LTDA**

Rod. Antonio Heil, 1001 - Km 01 - Armaz G11  
 Itaipava - CEP 88316-001  
 Itajaí - SC

27 AGO 2020

8916

Carl Zeiss do Brasil Ltda.

À  
**COMPANHIA ESTADUAL DE ÁGUAS E ESGOTOS – CEDAE**  
**ASSESSORIA DE LICITAÇÕES – DAD-3**  
 Av. Presidente Vargas, nº 2.655 – Cidade Nova  
 CEP.: 20.210-030 – Rio de Janeiro / RJ

Carl Zeiss do Brasil

Av. das Nações Unidas, 12.495  
 São Paulo – SP - 04578-000

Tel. : 0800-770-5556

E-mail: [licitacao@zeiss.com](mailto:licitacao@zeiss.com)

**LICITAÇÃO POR PREGÃO ELETRÔNICO Nº 647/2021 – DAD-3**  
**PROCESSO ADMINISTRATIVO Nº: E-12/800.593/2020**

**DECLARAÇÃO DE INEXISTÊNCIA DE IMPEDIMENTOS CONSTANTES DO ART. 38 DA LEI Nº 13.303/16**

À  
 COMPANHIA ESTADUAL DE ÁGUAS E ESGOTOS – CEDAE  
 REF.: PREGÃO ELETRÔNICO Nº 647/2021

Prezados Senhores,

O licitante, Carl Zeiss do Brasil Ltda., inscrito no CNPJ/MF sob o nº 33.131.079/0007-34 DECLARA, sob as penas da Lei, que:

1. Não é Administrador ou Empregado da Companhia Estadual de Águas e Esgotos – CEDAE (aplicável à contratação de pessoa física);
2. Não possui(em) Administrador(es) ou Sócio(s) detentor(es) de mais de 5% (cinco por cento) do capital social que seja Administrador ou Empregado da Companhia Estadual de Águas e Esgotos - CEDAE;
3. Não se encontra sob sanção administrativa de suspensão de contratação pela Companhia Estadual de Águas e Esgotos - CEDAE;
4. Não foi declarada inidônea pela União, por Estado ou pelo Distrito Federal, enquanto perdurarem os efeitos da sanção;
5. Não é constituída por Sócio de Empresa suspensa, impedida ou declarada inidônea;
6. Não possui Administrador que seja Sócio de Empresa suspensa, impedida ou declarada inidônea;
7. Não é constituída por Sócio que tenha sido Sócio ou Administrador de Empresa suspensa, impedida ou declarada inidônea, no período dos fatos que deram ensejo à sanção administrativa;
8. Não possui Administrador que seja Sócio ou Administrador de Empresa suspensa, impedida ou declarada inidônea, no período dos fatos que deram ensejo à sanção;
9. Não possui, nos seus quadros de Diretoria, pessoa que participou, em razão de vínculo de mesma natureza, de Empresa declarada inidônea.
10. Não possui proprietário, mesmo na condição de Sócio, que tenha terminado seu prazo de gestão ou rompido seu vínculo com a Companhia Estadual de Águas e Esgotos – CEDAE, há menos de 6 (seis) meses;
11. Não possui Sócio ou Administrador com relação de parentesco, até o terceiro grau civil, com:
  - 11.1) Administrador da Companhia Estadual de Águas e Esgotos - CEDAE;
  - 11.2) Empregado da Companhia Estadual de Águas e Esgotos - CEDAE cujas atribuições envolvam a atuação na área responsável pela licitação ou contratação;
  - 11.3) Autoridade do Estado do Rio de Janeiro, cuja Companhia Estadual de Águas e Esgotos – CEDAE está vinculada.

Itajaí, 09 de dezembro de 2021.

Atenciosamente,  
**CARL ZEISS DO BRASIL LTDA.**

*Lygia Evellin Barbosa Silva*

**Lygia Evellin Barbosa Silva**  
 Supervisora Administrativa de Vendas  
 RG: 35.203.575-4 - SSP/SP  
 CPF: 229.195.538-10

*Bruno Silva Vale*  
**Bruno Silva Vale**  
 Diretor Geral  
 RG: 08.356.044-1 – IFP/RJ  
 CPF: 070.694.107-19

33.131.079/0007-34

Carl Zeiss do Brasil Ltda.

À  
**COMPANHIA ESTADUAL DE ÁGUAS E ESGOTOS – CEDAE**  
**ASSESSORIA DE LICITAÇÕES – DAD-3**  
 Av. Presidente Vargas, nº 2.655 – Cidade Nova  
 CEP.: 20.210-030 – Rio de Janeiro / RJ

**LICITAÇÃO POR PREGÃO ELETRÔNICO Nº 647/2021 – DAD-3**  
**PROCESSO ADMINISTRATIVO Nº: E-12/800.593/2020**

**Carl Zeiss do Brasil**

Av. das Nações Unidas, 12.495  
 São Paulo – SP - 04578-000

Tel. : 0800-770-5556

E-mail: [licitacao@zeiss.com](mailto:licitacao@zeiss.com)

**DECLARAÇÃO DA EMPRESA DE QUE NÃO SE ENCONTRA EM  
 SITUAÇÃO DE FALÊNCIA, INSOLVÊNCIA OU CONCORDATA**

**Ref.: Pregão Eletrônico nº 647/2021 – DAD-3**

**CARL ZEISS DO BRASIL LTDA.**, inscrita no CNPJ nº 33.131.079/0007-34, por intermédio de seus representantes legais Srs. Bruno Silva Vale, Diretor Geral, portador da Carteira de Identidade RG nº 08.356.044-1 e inscrito no CPF sob o nº 070.694.107-19, agindo em conjunto com Lygia Evellin Barbosa Silva, Supervisora Administrativa de Vendas, portadora da Carteira de Identidade RG nº 35.203.575-4 - SSP/SP e inscrita no CPF sob o nº 229.195.538-10, DECLARA que não encontra-se em situação de falência, insolvência ou concordata, deferida antes da vigência da Lei Federal nº 11.101/05.

Itajaí, 09 de dezembro de 2021.

Atenciosamente,  
**CARL ZEISS DO BRASIL LTDA.**

  
**Bruno Silva Vale**  
 Diretor Geral

RG: 08.356.044-1 – IFP/RJ  
 CPF: 070.694.107-19



**Lygia Evellin Barbosa Silva**  
 Supervisora Administrativa de Vendas  
 RG: 35.203.575-4 - SSP/SP  
 CPF: 229.195.538-10

33.131.079/0007-34

**CARL ZEISS DO BRASIL LTDA**

Rod. Antonio Holt, 1001- Km 01- Armaz 011  
 Itaipava - CEP 88318-001  
 Itajaí - SC

## Comprovante de Inscrição e de Situação Cadastral

8936

**Contribuinte,**

Confira os dados de cadastro da Pessoa Jurídica e, existindo qualquer divergência, providencie junto à Secretaria de Estado da Fazenda a sua atualização cadastral.

 <b>ESTADO DE SANTA CATARINA</b> <b>SECRETARIA DE ESTADO DA FAZENDA</b> <b>CADASTRO DE CONTRIBUINTES DO ICMS</b>			
CNPJ/CPF <b>33131079000734</b>	COMPROVANTE DE INSCRIÇÃO ESTADUAL E DE SITUAÇÃO CADASTRAL		Início Atividade com ICMS <b>05/09/2019</b>
INSCRIÇÃO ESTADUAL <b>260186643</b>	NOME EMPRESARIAL <b>CARL ZEISS DO BRASIL LTDA</b>		
TÍTULO DO ESTABELECIMENTO (NOME DE FANTASIA) *****			
CÓDIGO E DESCRIÇÃO DA ATIVIDADE ECONÔMICA PRINCIPAL <b>4645101 - Comércio atacadista de instrumentos e materiais para uso médico, cirúrgico, hospitalar e de laboratórios</b>			
CÓDIGO E DESCRIÇÃO DAS ATIVIDADES ECONÔMICAS SECUNDÁRIAS <b>6203100 - Desenvolvimento e licenciamento de programas de computador não customizáveis</b> <b>4663000 - Comércio atacadista de máquinas e equipamentos para uso industrial; partes e peças</b> <b>4664800 - Comércio atacadista de máquinas, aparelhos e equipamentos para uso odontomédico-hospitalar; partes e peças</b> <b>4614100 - Representantes comerciais e agentes do comércio de máquinas, equipamentos, embarcações e aeronaves</b> <b>4644301 - Comércio atacadista de medicamentos e drogas de uso humano</b>			
CONTRIBUINTE CREDENCIADO/DISPENSADO A EMITIR OS SEGUINTE DOCUMENTOS ELETRÔNICOS - Credenciado a Emitir Nota Fiscal Eletrônica - NFe a partir de 05/09/2019 - Credenciado a Emitir Escrituração Fiscal Digital - EFD a partir de 05/09/2019			
CÓDIGO E DESCRIÇÃO DA NATUREZA JURÍDICA <b>2062 - SOCIEDADE EMPRESÁRIA LIMITADA</b>			
LOGRADOURO <b>RODOVIA ANTONIO HEIL</b>	NÚMERO <b>1001</b>	COMPLEMENTO <b>KM:01;ARMZ:G11</b>	
CEP <b>88316-001</b>	BAIRRO/DISTRITO <b>ITAIPAVA</b>	MUNICÍPIO <b>ITAJAÍ</b>	UF <b>SC</b>
SITUAÇÃO CADASTRAL <b>ATIVO desde 05/09/2019</b>			

Modelo aprovado pela Portaria SEF nº 375, de 26/08/2003.  
Emitido em 07/12/2021 10:20:59 (data e hora de Brasília).



ESTADO DE SANTA CATARINA  
SECRETARIA DE ESTADO DA FAZENDA

12/800593/20

27 AGO 2020

8946

### CERTIDÃO NEGATIVA DE DÉBITOS ESTADUAIS

Nome (razão social): **CARL ZEISS DO BRASIL LTDA**  
CNPJ/CPF: **33.131.079/0007-34**

**Ressalvando o direito da Fazenda Estadual de inscrever e cobrar as dívidas que vierem a ser apuradas, é certificado que não constam, na presente data, pendências em nome do contribuinte acima identificado, relativas aos tributos, dívida ativa e demais débitos administrados pela Secretaria de Estado da Fazenda.**

Dispositivo Legal: **Lei nº 3938/66, Art. 154**  
Número da certidão: **210140163564083**  
Data de emissão: **16/11/2021 19:56:37**  
Validade (Lei nº 3938/66, Art. 158, modificado pelo artigo 18 da Lei n 15.510/11.): **15/01/2022**

**A autenticidade desta certidão deverá ser confirmada na página da Secretaria de Estado da Fazenda na Internet, no endereço: <http://www.sef.sc.gov.br>**



Município de Itajaí



12/800593/20

27 AGO 2020

8956

**CERTIDÃO NEGATIVA DE DÉBITOS**

NÚMERO CERTIDÃO:	DATA DA EMISSÃO:	DATA DA VALIDADE:	FINALIDADE:
67865/2021	19/11/2021	17/02/2022	Certidão de Pessoa

NOME/RAZÃO SOCIAL:	CPF/CNPJ:
CARL ZEISS DO BRASIL LTDA	33.131.079/0007-34

INSCRIÇÃO MUNICIPAL:	ATIVIDADE FISCAL:
319656	OUTRAS ATIVIDADES NAO ESPECIFICADAS

ENDEREÇO/LOCALIZAÇÃO:	
Logradouro: DEPUTADO ANTONIO HEIL, 1001 Bairro: ITAIPAVA	Complemento: KM 01 ARMZ G 11 CEP: 88316-001

**AVISO:**  
Não constam créditos constituídos em aberto para o contribuinte até a data de emissão desta certidão.

**DESCRIÇÃO:**  
Ressalvado o direito de a Fazenda Municipal cobrar e inscrever quaisquer dívidas de responsabilidade do sujeito passivo acima identificado que vierem a ser apuradas, é certificado que não constam pendências em seu nome, relativas a créditos tributários administrados pelo Município de Itajaí e a inscrições em Dívida Ativa Municipal junto à Procuradoria-Geral do Município (PGM).

CÓDIGO DE CONTROLE DA CERTIDÃO

**C2167865N8899D21**

A autenticidade desta poderá ser confirmada na página da Município de Itajaí  
[www.itajai.sc.gov.br](http://www.itajai.sc.gov.br)

12/800593/20

27 AGO 2020

Voltar

Imprimir

8966



## Certificado de Regularidade do FGTS - CRF

**Inscrição:** 33.131.079/0007-34

**Razão Social:** CARL ZEISS DO BRASIL LTDA

**Endereço:** ROD ANTONIO HEIL / ITAIPAVA / ITAJAI / SC / 88316-001

A Caixa Econômica Federal, no uso da atribuição que lhe confere o Art. 7, da Lei 8.036, de 11 de maio de 1990, certifica que, nesta data, a empresa acima identificada encontra-se em situação regular perante o Fundo de Garantia do Tempo de Serviço - FGTS.

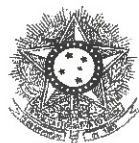
O presente Certificado não servirá de prova contra cobrança de quaisquer débitos referentes a contribuições e/ou encargos devidos, decorrentes das obrigações com o FGTS.

**Validade:** 29/11/2021 a 28/12/2021

**Certificação Número:** 2021112900243356492900

Informação obtida em 29/11/2021 10:31:17

A utilização deste Certificado para os fins previstos em Lei esta condicionada a verificação de autenticidade no site da Caixa:  
**[www.caixa.gov.br](http://www.caixa.gov.br)**



PODER JUDICIÁRIO  
JUSTIÇA DO TRABALHO

8976

### CERTIDÃO NEGATIVA DE DÉBITOS TRABALHISTAS

Nome: CARL ZEISS DO BRASIL LTDA (MATRIZ E FILIAIS)

CNPJ: 33.131.079/0007-34

Certidão nº: 52278867/2021

Expedição: 09/11/2021, às 11:18:19

Validade: 07/05/2022 / 180 (cento e oitenta) dias, contados da data de sua expedição.

Certifica-se que **CARL ZEISS DO BRASIL LTDA (MATRIZ E FILIAIS)**, inscrito(a) no CNPJ sob o nº 33.131.079/0007-34, **NÃO CONSTA** do Banco Nacional de Devedores Trabalhistas.

Certidão emitida com base no art. 642-A da Consolidação das Leis do Trabalho, acrescentado pela Lei nº 12.440, de 7 de julho de 2011, e na Resolução Administrativa nº 1470/2011 do Tribunal Superior do Trabalho, de 24 de agosto de 2011.

Os dados constantes desta Certidão são de responsabilidade dos Tribunais do Trabalho e estão atualizados até 2 (dois) dias anteriores à data da sua expedição.

No caso de pessoa jurídica, a Certidão atesta a empresa em relação a todos os seus estabelecimentos, agências ou filiais.

A aceitação desta certidão condiciona-se à verificação de sua autenticidade no portal do Tribunal Superior do Trabalho na Internet (<http://www.tst.jus.br>).

Certidão emitida gratuitamente.

#### INFORMAÇÃO IMPORTANTE

Do Banco Nacional de Devedores Trabalhistas constam os dados necessários à identificação das pessoas naturais e jurídicas inadimplentes perante a Justiça do Trabalho quanto às obrigações estabelecidas em sentença condenatória transitada em julgado ou em acordos judiciais trabalhistas, inclusive no concernente aos recolhimentos previdenciários, a honorários, a custas, a emolumentos ou a recolhimentos determinados em lei; ou decorrentes de execução de acordos firmados perante o Ministério Público do Trabalho ou Comissão de Conciliação Prévia.



898 G

**CERTIDÃO**  
**FALÊNCIA, CONCORDATA E RECUPERAÇÃO JUDICIAL**

**CERTIDÃO Nº: 8923748**

**FOLHA: 1/1**

À vista dos registros cíveis constantes nos sistemas de informática do Poder Judiciário do Estado de Santa Catarina da Comarca de Itajaí, com distribuição anterior à data de 02/11/2021, verificou-se NADA CONSTAR em nome de:

**CARL ZEISS DO BRASIL LTDA, portador do CNPJ: 33.131.079/0007-34.\*\*\*\*\***

**OBSERVAÇÕES:**

- a) para a emissão desta certidão, foram considerados os normativos do Conselho Nacional de Justiça;
- b) os dados informados são de responsabilidade do solicitante e devem ser conferidos pelo interessado e/ou destinatário;
- c) a autenticidade deste documento poderá ser confirmada no endereço eletrônico <http://www.tjsc.jus.br/portal>, opção Certidões/Conferência de Certidão;
- d) para a Comarca da Capital, a pesquisa abrange os feitos em andamento do Foro Central, Eduardo Luz, Norte da Ilha, Fórum Bancário e Distrital do Continente;
- e) certidão é expedida em consonância com a Lei nº 11.101/2005, com a inclusão das classes extrajudiciais: 128 - Recuperação Extrajudicial e 20331 - Homologação de Recuperação Extrajudicial.

**ATENÇÃO:** A presente certidão é válida desde que apresentada juntamente com a respectiva certidão de registros cadastrados no sistema eproc, disponível através do endereço <https://certeproc1g.tjsc.jus.br>

Certifico finalmente que esta certidão é isenta de custas.

Esta certidão foi emitida pela internet e sua validade é de 60 dias.

Itajaí, quarta-feira, 3 de novembro de 2021.

**PEDIDO Nº:**

**0011623068**



12 / 8 0 0 5 9 3 / 2 0

27 AGO 2020

8996

**CERTIDÃO FALÊNCIA, CONCORDATA E RECUPERAÇÃO JUDICIAL Nº: 1133210**

À vista dos registros constantes no sistema eproc do Primeiro Grau de Jurisdição do Poder Judiciário de Santa Catarina, utilizando como parâmetro os dados informados pelo(a) requerente, NADA CONSTA distribuído em relação a:

**NOME: CARL ZEISS DO BRASIL LTDA**

Raiz do CNPJ: 33.131.079

Certidão emitida às 18:57 de 03/11/2021.

**OBSERVAÇÕES**

- 1) Esta certidão tem validade de 60 (sessenta) dias a contar da data da emissão.
- 2) Esta certidão abrange todo o primeiro grau de jurisdição do Poder Judiciário Catarinense.
- 3) Certidão expedida em consonância com a Lei nº 11.101/2005, com a inclusão das classes extrajudiciais: 128 - Recuperação Extrajudicial e 20331 - Homologação de Recuperação Extrajudicial;
- 4) Foram considerados os normativos do CNJ;
- 5) Os dados informados são de responsabilidade do solicitante e devem ser conferidos pelo interessado e/ou destinatário;
- 6) Esta certidão abrange os processos dos Juizados Especiais e das Turmas Recursais;

**ATENÇÃO: A presente certidão é válida desde que apresentada juntamente com a respectiva certidão de registros cadastrados no sistema de automação da justiça - SAJ5, disponível através do endereço <https://esaj.tjsc.jus.br/sco/abrirCadastro.do>**

27 AGO 2020

900 G

MINISTÉRIO DA FAZENDA  
SECRETARIA DA RECEITA FEDERAL DO BRASIL  
SISTEMA PÚBLICO DE ESCRITURAÇÃO DIGITAL – Sped

Versão: 8.0.5

## RECIBO DE ENTREGA DE ESCRITURAÇÃO CONTÁBIL DIGITAL

## IDENTIFICAÇÃO DO TITULAR DA ESCRITURAÇÃO

NIRE 35201857072	CNPJ 33.131.079/0001-49
NOME EMPRESARIAL CARL ZEISS DO BRASIL LTDA	

## IDENTIFICAÇÃO DA ESCRITURAÇÃO

FORMA DA ESCRITURAÇÃO CONTÁBIL Livro Diário ✓	PERÍODO DA ESCRITURAÇÃO 01/01/2020 a 31/12/2020 ✓
NATUREZA DO LIVRO ECD	NÚMERO DO LIVRO 155 ✓
IDENTIFICAÇÃO DO ARQUIVO (HASH) 9D.9E.E1.51.A5.1E.28.7D.7B.82.14.D8.5C.E0.CF.D2.25.72.DF.04	

## ESTE LIVRO FOI ASSINADO COM OS SEGUINTE CERTIFICADOS DIGITAIS:

QUALIFICAÇÃO DO SIGNATARIO	CPF/CNPJ	NOME	Nº SÉRIE DO CERTIFICADO	VALIDADE	RESPONSÁVEL LEGAL
DIRETOR	07069410719	BRUNO SILVA VALE:07069410719	465762684505905606 207202948448574604 90	26/05/2020 a 26/05/2023	Sim
CONTADOR	24817881844	FRANCINE ALENCAR DE REZENDE:24817881844	127214198402090504 400950443934881027 522	06/10/2020 a 06/10/2021	Não

## NÚMERO DO RECIBO:

9D.9E.E1.51.A5.1E.28.7D.7B.82.14.D8.  
5C.E0.CF.D2.25.72.DF.04-6

Escrituração recebida via Internet  
pelo Agente Receptor SERPRO

em 31/05/2021 às 21:12:55

C8.A4.5F.32.6A.09.4A.DF  
12.6E.B9.AE.91.18.76.31

Considera-se autenticado o livro contábil a que se refere este recibo, dispensando-se a autenticação eletrônica prevista no art. 39 da Lei nº 8.934/1994. Este recibo comprova a autenticação.

BASE LEGAL: Decreto nº 1.800/1996, com a alteração do Decreto nº 8.683/2016, e arts. 39, 39-A, 39-B da Lei nº 8.934/1994, com a alteração da Lei Complementar nº 1247/2014.



28 JUN 2021

27 AGO 2020

## TERMOS DE ABERTURA E ENCERRAMENTO



Entidade: CARL ZEISS DO BRASIL LTDA

Período da Escrituração: 01/01/2020 a 31/12/2020

CNPJ: 33.131.079/0001-49

Número de Ordem do Livro: 155

901 G

## TERMO DE ABERTURA

Nome Empresarial	CARL ZEISS DO BRASIL LTDA
NIRE	35201857072
CNPJ	33.131.079/0001-49
Número de Ordem	155
Natureza do Livro	ECD
Município	Sao Paulo
Data do arquivamento dos atos constitutivos	01/03/1939
Data de arquivamento do ato de conversão de sociedade simples em sociedade empresária	
Data de encerramento do exercício social	31/12/2020
Quantidade total de linhas do arquivo digital	1980701

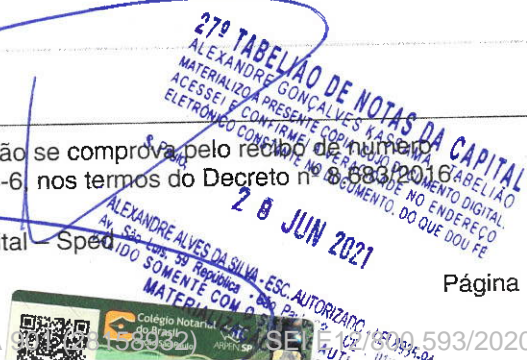
## TERMO DE ENCERRAMENTO

Nome Empresarial	CARL ZEISS DO BRASIL LTDA
Natureza do Livro	ECD
Número de ordem	155
Quantidade total de linhas do arquivo digital	1980701
Data de inicio	01/01/2020
Data de término	31/12/2020

Este documento é parte integrante de escrituração cuja autenticação se comprova pelo recibo de número 9D.9E.E1.51.A5.1E.28.7D.7B.82.14.D8.5C.E0.CF.D2.25.72.DF.04-6 nos termos do Decreto nº 8.880/2016.

Este relatório foi gerado pelo Sistema Público de Escrituração Digital - Sped

Versão 8.0.5 do Visualizador



28 JUN 2021

13

COMPANHIA ESTADUAL DE AGUAS E ESGOTOS - CEDAE  
DIRETOR PRESIDENTE - DPR  
CHEFE DE GABINETE DA DPR - GAB-DPR  
COORDENACAO DE PROTOCOLO GERAL DO GAB-DPR - PRG

TERMO DE ENCERRAMENTO DE VOLUME

Nesta data, em atencao 'a solicitacao do orgao >>>>>>DAD-3, providenciamos o encerramento deste volume 3, do processo E12/800593/2020, contendo 300 folhas devidamente numeradas e rubricadas de 00602 a 00901, 'a execucao desta.

O objeto continuara' sendo tratado no volume 4, autuado sob o mesmo numero, com numeracao sequencial das folhas iniciando pela de No 00902.

Rio de Janeiro, 17 de dezembro de 2021.

Priscila Alves F. Oliveira  
Assistente Administrativo - PRG  
PROVAC

Assinatura / Matricula / Carimbo





Governo do Estado do Rio de Janeiro  
Companhia Estadual de Águas e Esgotos do Rio de Janeiro  
Diretoria Jurídica

## **DECLARAÇÃO DE CONHECIMENTO E ACEITAÇÃO DA ALTRAÇÃO PROMOVIDA PELA CEDAE**

A **CARL ZEISS DO BRASIL LTDA.**, sediada na Rodovia Antonio Heil, nº 1.001, km 01, Armazém G11, Bairro Itaipava, CEP: 88.316-001, Itajaí/SC, inscrita no CNPJ sob o n.º 33.131.079/0007-34, neste ato por meio de seu Diretor Geral, Sr. BRUNO SILVA VALE, portador da cédula de identidade RG 08856044-1 IFP/RJ, inscrito no CPF sob nº 070.694.107-19 e por sua procuradora, Sr<sup>a</sup> LYGIA EVELLIN BARBOSA SILVA, portadora da cédula de identidade RG nº 35.203.575-4 SSP/SP, inscrita no CPF sob nº 229.195.538-10, **DECLARA** que tomou conhecimento da alteração promovida pela CEDAE na cláusula DÉCIMA NONA do contrato n. 020/2022 (DSG), referente à **Lei Geral de Proteção de Dados (LGPD)**, que passa a ter a seguinte redação:

### **"CLÁUSULA DÉCIMA NONA - DA CONFIDENCIALIDADE E DA PROTEÇÃO DE DADOS PESSOAIS**

*A CEDAE e a CONTRATADA se comprometem a proteger os direitos fundamentais de liberdade e de privacidade e o livre desenvolvimento da personalidade da pessoa natural, relativos ao tratamento de dados pessoais, inclusive nos meios digitais, garantindo que:*

- a) O tratamento de dados pessoais, se houver, dar-se-á de acordo com as bases legais previstas nas hipóteses dos arts. 7º, 11 e/ou 14 da Lei 13.709/2018 (LGPD), e para propósitos legítimos, específicos, explícitos e informados ao titular;*
- b) O tratamento seja limitado às atividades necessárias para a estrita execução do Contrato ou, quando for o caso, ao cumprimento de obrigação legal ou regulatória, no exercício regular de direito, por determinação judicial ou por requisição da ANPD;*
- c) Caso a coleta de dados pessoais dos usuários se faça indispensável ao cumprimento do próprio contrato, o seu acesso será solicitado diretamente pela CONTRATADA aos titulares, após prévia aprovação da CEDAE; responsabilizando-se a CONTRATADA pela sua gestão. Os dados coletados só poderão ser utilizados na execução do objeto especificado neste contrato, e em hipótese alguma poderão ser compartilhados ou utilizados para outras finalidades;*

d) Os dados obtidos em razão deste contrato serão armazenados em um banco de dados seguro, com garantia de registro das transações realizadas na aplicação de acesso (log), adequado controle baseado em função (role based access control) e com transparente identificação do perfil dos credenciados, tudo estabelecido como forma de garantir inclusive a rastreabilidade de cada transação e a franca apuração, a qualquer momento, de desvios e falhas, vedado o compartilhamento desses dados com terceiros; e

e) Encerrada a vigência do contrato ou não havendo mais necessidade de utilização dos dados pessoais, sensíveis ou não, a CONTRATADA interromperá o tratamento dos dados e, em no máximo 30 (trinta) dias, sob instruções e na medida do determinado pela CEDAE, eliminará completamente os dados pessoais e todas as cópias porventura existentes (em formato digital, físico ou outro qualquer), salvo quando necessite mantê-los para cumprimento de obrigação legal ou outra hipótese legal prevista na LGPD.

**Parágrafo Segundo** - A CONTRATADA dará conhecimento formal aos seus empregados das obrigações e condições acordadas nesta cláusula, inclusive no tocante à Política de Privacidade da CEDAE, cujos princípios deverão ser aplicados à coleta e tratamento dos dados pessoais de que trata a presente cláusula.

**Parágrafo Terceiro** - Encarregado pelo tratamento de dados pessoais da CONTRATADA manterá contato formal com o Encarregado da CEDAE, no prazo de até 24 (vinte e quatro) horas da ocorrência de qualquer incidente que implique violação ou risco de violação de dados pessoais, para que este possa adotar as providências devidas, na hipótese de questionamento das autoridades competentes.

**Parágrafo Quarto** - A critério do Encarregado pelo tratamento de dados da CEDAE, a CONTRATADA poderá ser provocada a colaborar na elaboração do relatório de impacto à proteção de dados pessoais (RIPD), conforme a sensibilidade e o risco inerente dos serviços objeto deste contrato, no tocante a dados pessoais.

**Parágrafo Quinto** - A CONTRATADA e seus empregados se obrigam a manter, mesmo após o término da vigência contratual, a mais absoluta confidencialidade sobre dados e informações disponibilizados ou conhecidos em decorrência deste contrato.

**Parágrafo Sexto** - A CONTRATADA e seus empregados ficarão terminantemente proibidos de fazer uso ou revelação, sob nenhuma justificativa, a respeito de qualquer informação, dados, processos, fórmulas,

*códigos, cadastros, fluxogramas, diagramas lógicos, dispositivos, modelos ou elementos de propriedade da CEDAE, ou de seus Clientes, aos quais tiver acesso em decorrência do objeto desta contratação.*

**Parágrafo Sétimo** - A CONTRATADA e seus empregados deverão obedecer às normas sobre confidencialidade e segurança adotadas pela CEDAE, além das cláusulas específicas constantes neste instrumento contratual.

**Parágrafo Oitavo** - A CONTRATADA responderá pelo descumprimento das obrigações relacionadas com a confidencialidade das informações, ocorridas durante ou após a vigência contratual, mediante ações ou omissões intencionais ou acidentais de seus empregados e dirigentes.

A **CARL ZEISS DO BRASIL LTDA.** esclarece que não se opõe à modificação realizada na versão original do contrato licitado, manifestando-se de acordo com a contratação nos atuais termos.

Rio de Janeiro, \_\_\_\_\_ de \_\_\_\_\_ de \_\_\_\_\_.

**BRUNO SILVA VALE**

Diretor Geral

**LYGIA EVELLIN BARBOSA SILVA**

Procuradora

Rio de Janeiro, 22 fevereiro de 2022



Documento assinado eletronicamente por **Lygia Evellin Barbosa Silva, Usuário Externo**, em 23/02/2022, às 08:05, conforme horário oficial de Brasília, com fundamento nos art. 21º e 22º do [Decreto nº 46.730, de 9 de agosto de 2019](#).



Documento assinado eletronicamente por **Bruno Silva Vale, Usuário Externo**, em 25/02/2022, às 10:27, conforme horário oficial de Brasília, com fundamento nos art. 21º e 22º do [Decreto nº 46.730, de 9 de agosto de 2019](#).



A autenticidade deste documento pode ser conferida no site [http://sei.fazenda.rj.gov.br/sei/controlador\\_externo.php?acao=documento\\_conferir&id\\_orgao\\_acesso\\_externo=6](http://sei.fazenda.rj.gov.br/sei/controlador_externo.php?acao=documento_conferir&id_orgao_acesso_externo=6), informando o código verificador **29102911** e o código CRC **6313E1F1**.

---

Referência: Processo nº E12/800.593/2020

SEI nº 29102911

Avenida Presidente Vargas,, 2655 - Bairro Cidade Nova, Rio de Janeiro/RJ, CEP 20210-030

Telefone:

POSICÃO	LICITANTE	NOTA TÉCNICA PONDERADA	NOTA PREÇO PONDERADA	NOTA FINAL
1ª	ZETRA	(7,000)	(3,000)	(10,000)
2ª	QUANTUM	(4,527)	(3,000)	(7,527)
3ª	CONSIGLOG	(3,696)	(3,000)	(6,696)
4ª	NEOCONSIG	(3,262)	(3,000)	(6,262)
5ª	FÁCIL	(2,864)	(3,000)	(5,864)

A Ata da sessão e a Planilha de Julgamento Final encontram-se disponíveis no SEI e no site www.rj.gov.br. Fica aberto o prazo de 05 (cinco) dias úteis para eventual interposição de recursos, iniciando-se, após, o prazo para apresentação das contrarrazões no primeiro dia útil após o término do prazo das razões recursais, conforme disposto no art.109, inciso I, alínea "a" da Lei nº 8.666/93. Processo nº SEI-150001/000060/2021.

Id: 2378521

**SUBSECRETARIA DE GESTÃO DE PESSOAS  
SUPERINTENDÊNCIA DE NORMAS E CONSULTAS  
COORDENADORIA DE GESTÃO DO CADASTRO  
E PROCESSO PESSOAL**

**EDITAL**

**A COORDENADORIA DE GESTÃO DO CADASTRO E PROCESSOS DE PESSOAL - COCPP**, com base nos autos do Processo nº SEI-04/161/004058/2019, tendo em vista o disposto no artigo 22 da Lei nº 5.427, de 2009, assim como artigo 50 do Decreto nº 31.896 - 20/09/2002, **FAZ SABER** que o(a) servidor(a) **IRACEMA DE OLIVEIRA TENORIO**, ID Funcional 132357, **FICA INTIMADO A TOMAR CIÊNCIA** da decisão do referido processo que apurou sua acumulação de cargos públicos como ILÍCITA, tendo em vista o não enquadramento com as exceções do artigo 37, XVI da Constituição Federal de 1988, publicada no DOERJ de 27/05/2020 e APRESENTAR DEFESA, SE HOUVER, NO PRAZO MÁXIMO DE 15 (Quinze) DIAS, A CONTAR DA PUBLICAÇÃO DESTA EDITAL, OU OPÇÃO ENTRE OS CARGOS, EMPREGOS OU FUNÇÕES, nos moldes dos Itens 15.6 e 15.7 da Resolução SEPLAG nº 109, de 2008 e artigo 67 da Lei nº 5.427, de 2009. Tendo em vista o advento do Sistema Eletrônico de Informações - SEI/RJ, Decreto nº 46.730, de 09 de agosto de 2019, para ter vista dos autos e ciência o(a) servidor(a), ou seu representante legalmente constituído, deverá enviar e-mail para o endereço eletrônico cocpp@casacivil.rj.gov.br. A falta de manifestação por parte do servidor no prazo acima referido acarretará, observado os artigos 305 e 360 do Decreto-Lei nº 220 de 1975, na suspensão do pagamento do servidor e no encaminhamento do referido processo à órgão responsável pela instauração de processo administrativo disciplinar - PAD. Não haverá atendimento presencial, uma vez que os processos estão digitalizados no SEI.

Id: 2378124

**SECRETARIA DE ESTADO DA CASA CIVIL  
ARQUIVO PÚBLICO DO ESTADO DO RIO DE JANEIRO**

**EXTRATO DE TERMO ADITIVO**

**INSTRUMENTO:** Quarto Termo Aditivo ao Acordo de Cooperação Técnica. **DATA DA ASSINATURA:** 10 de março de 2022. **PARTES:** ARQUIVO PÚBLICO DO ESTADO DO RIO DE JANEIRO e a ASSOCIAÇÃO BRASILEIRA D'A IGREJA DE JESUS CRISTO DOS SANTOS DOS ÚLTIMOS DIAS, co-filiada da FAMILY SEARCH INTERNACIONAL. **OBJETO:** Incluir Apêndice 1 contendo registros a serem digitalizados, prorrogar o prazo de vigência do Acordo por mais 60 (sessenta) meses, a contar de 17 de abril de 2022, e acrescer padrões e requisitos técnicos a serem observados na execução do projeto. **REFERÊNCIA:** Processo nº SEI E-12/005/170/2013.

Id: 2378462

**ADMINISTRAÇÃO VINCULADA**

**IMPrensa Oficial do Estado do Rio de Janeiro**

**EXTRATO DE INSTRUMENTO CONTRATUAL**

**INSTRUMENTO:** Contrato nº 02/2022. **FUNDAMENTO:** Lei nº 13.303/2016 e demais legislações aplicáveis. **PARTES:** IMPRENSA OFICIAL DO ESTADO DO RIO DE JANEIRO e CLARO S/A. **OBJETO:** Contratação de empresa especializada na prestação de serviços de comunicação de dados de longa distância (WAN), conexão internet e serviços complementares de tecnologia da informação e comunicação, para atender as demandas da CONTRATANTE, na forma do Termo de Referência, do Edital de Pregão Eletrônico para Registro de Preços nº 003/2018 e todas as partes integrantes do presente instrumento. **PRAZO:** O prazo de vigência do contrato será de 36 (trinta e seis) meses, contados a partir da data de assinatura. **VALOR:** Dá-se a este contrato valor total de R\$ 1.175.117,04 (um milhão cento e setenta e cinco mil, cento e dezessete reais e quatro centavos), em 36 parcelas, no valor de R\$ 32.642,14 (trinta e dois mil, seiscentos e quarenta e dois reais e quatorze centavos). **PROGRAMA DE TRABALHO:** 2151.22.122.0002.2016 **NATUREZA DA DESPESA:** 00100.3104.037 **FONTE DE RECURSO:** 230 **DATA ASSINATURA:** 08/03/2022. **PROCESSO Nº SEI-150015/000618/2021**

**EXTRATO DE TERMO ADITIVO**

**INSTRUMENTO:** Termo Aditivo nº 01 ao Contrato nº 04/2021 **FUNDAMENTO:** Art. 71 da Lei nº 13.303/2016. **PARTES:** IMPRENSA OFICIAL DO ESTADO DO RIO DE JANEIRO e SCALEUP CONSULTORIA, REPRESENTAÇÃO COMERCIAL E COMERCIO ATACADISTA LTDA. **OBJETO:** Constitui objeto do presente instrumento a prorrogação do prazo de vigência do Contrato nº 04/2021 relativo à prestação de serviços de locação de licenças VEEAM Backup e Replication Standard (licenças de programa de computador) para até 40 (quarenta) máquinas virtuais no ambiente VMware, incluindo a garantia e suporte técnico por 12 (doze) meses para atender a necessidade da CONTRATANTE conforme especificado e quantificado no Termo de Referência e no que consta no processo administrativo nº E-12/079/272/2020. **VALOR:** Dá-se ao termo aditivo o valor estimado de R\$49.980,00 (quarenta e nove mil novecentos e oitenta reais), perfazendo o valor global estimado do Contrato de R\$99.960,00 (noventa e nove mil novecentos e sessenta reais). **PROGRAMA DE TRABALHO:** 2151.22.122.0002.2016 **NATUREZA DA DESPESA:** 00100.3104.037 **FONTE DE RECURSO:** 230 **PRAZO DE VIGÊNCIA:** 12 (doze) meses, na forma da cláusula segunda do referido instrumento. **DATA DE ASSINATURA:** 07/03/2022. **PROCESSO Nº SEI-E-12/079/272/2020.**

Id: 2378212

**SECRETARIA DE ESTADO DA CASA CIVIL  
CENTRO DE TECNOLOGIA DE INFORMAÇÃO E COMUNICAÇÃO  
DO ESTADO DO RIO DE JANEIRO**

**EXTRATO DE INSTRUMENTO CONTRATUAL**

**INSTRUMENTO:** Contrato nº 007/2022, assinado em 09/03/2022. **PARTES:** Centro de Tecnologia de Informação e Comunicação do Estado do Rio de Janeiro - PRODERJ e a empresa M.I. MONTREAL INFORMÁTICA S/A. **OBJETO:** Aquisição, sob demanda, de 912.000 Licenças Perpétuas de Software do Sistema Automatizado de Biometria - AFIS, com software da solução, instalação, manutenção, atualização e suporte técnico e também a manutenção de toda base, que hoje é composta por, no mínimo, 23.273.327 licenças DERMALOG em produção, se necessário, com migração de toda a base de dados já existente, adequando-as para a nova tecnologia, na forma do Termo de Referência e do instrumento convocatório. **VIGÊNCIA DO CONTRATO:** 24 (vinte e quatro) meses, contados a partir da publicação do Contrato no Diário Oficial do Estado do Rio de Janeiro. **VALOR TOTAL:** R\$ 21.499.838,14 (vinte e um milhões, quatrocentos e noventa e nove mil oitocentos e trinta e oito reais e quatrocentos e novecentos e sessenta e sete centavos). **FUNDAMENTAÇÃO LEGAL:** No Processo nº SEI-120211/000073/2021, que se regerá pelas normas da Lei nº 8.666, de 21 de junho de 1.993 e alterações, pela Lei Estadual nº 287, de 04 de dezembro de 1.979, e pelos Decretos nº 3.149, de 28 de abril de 1980, e 42.301, de 12 de fevereiro de 2010. **PROCESSO Nº SEI-120211/000073/2021.**

Id: 2378170

**SECRETARIA DE ESTADO DA CASA CIVIL  
COMPANHIA ESTADUAL DE ÁGUAS E ESGOTOS**

**EXTRATO DE INSTRUMENTO CONTRATUAL**

**INSTRUMENTO:** Contrato CEDAE nº 020/2022 (DSG). **PARTES:** A COMPANHIA ESTADUAL DE ÁGUAS E ESGOTOS - CEDAE - e a CARL ZEISS DO BRASIL LTDA. **OBJETO:** "AQUISIÇÃO DE MICROSCÓPIO INVERTIDO BINOCULAR". **PRAZO:** 04 (quatro) meses **VALOR TOTAL:** R\$ 369.000,00 (trezentos e sessenta e nove mil reais). **DATA DE ASSINATURA:** 07/03/2022. **FUNDAMENTO:** Processo nº SEI-E-12/800.593/2020 (Pregão Eletrônico - PE nº 647/2021).

Id: 2378366

**SECRETARIA DE ESTADO DA CASA CIVIL  
COMPANHIA ESTADUAL DE ÁGUAS E ESGOTOS**

**EXTRATO DE INSTRUMENTO CONTRATUAL**

**INSTRUMENTO:** Contrato CEDAE nº 023/2022 (DSG). **PARTES:** A COMPANHIA ESTADUAL DE ÁGUAS E ESGOTOS - CEDAE - e a BAUMINAS QUÍMICA N/NE LTDA. **OBJETO:** "AQUISIÇÃO DE SULFATO DE ALUMÍNIO LÍQUIDO PARA ETA LARANJAL". **PRAZO:** 24 (vinte e quatro) meses. **VALOR TOTAL:** R\$ 46.501.400,00 (quarenta e seis milhões, quinhentos e um mil e quatrocentos reais). **DATA DE ASSINATURA:** 08/03/2022. **FUNDAMENTO:** PROCESSO SEI nº E-12/800.233/2021 (Pregão Eletrônico - PE nº 605/2022).

Id: 2378367

**RETIFICAÇÃO  
D.O. DE 09/03/2022  
PÁGINA 51 - 1ª COLUNA**

**EXTRATO DE TERMO ADITIVO**

Onde se lê:  
**INSTRUMENTO:** Contrato nº 001/2021.

Leia-se:  
**INSTRUMENTO:** Termo Aditivo ao Contrato nº 001/2021.

Id: 2378242

**FUNDAÇÃO CENTRO ESTADUAL DE ESTATÍSTICAS, PESQUISAS  
E FORMAÇÃO DE SERVIDORES PÚBLICOS DO RIO DE JANEIRO**

**EXTRATO DE INSTRUMENTO CONTRATUAL**

**INSTRUMENTO:** Contrato nº 08/2022. **PARTES:** Fundação Centro Estadual de Estatísticas, Pesquisas e Formação de Servidores Públicos do Rio de Janeiro, inscrita no CNPJ sob o nº 29.470.333/0001-66 e a empresa WEBTRIP Agência de Viagens e Turismo EIRELLI, inscrita no CNPJ/MF sob o nº 07.340.993/0001-90. **OBJETO:** prestação de serviços de aquisição de passagens aéreas, consistindo em: reserva, marcação, emissão e entrega de bilhetes no âmbito nacional e internacional; emissão de seguro de assistência em viagem internacional e de hospedagem, na forma do Termo de Referência.

**VIGÊNCIA:** 12 (doze), contados a partir da data de publicação do extrato no Diário Oficial.

**DOTAÇÃO ORÇAMENTÁRIA:**

**PT:** 04.122.0002.2016;

**FR:** 100; ND 339039;

**NE:** 2022NE00316.

**VALOR:** R\$ 119.999,96 (cento e dezenove mil, novecentos e noventa e nove reais e noventa e seis centavos).

**FUNDAMENTO DO ATO:** Lei nº 8.666, de 21 de junho de 1.993 e alterações, pela Lei Estadual nº 287, de 04 de dezembro de 1.979 e Decretos nºs 3.149, de 28 de abril de 1980, e 42.301, de 12 de fevereiro de 2010.

**DATA DA ASSINATURA:** 09 de março de 2022.

**PROCESSO ADMINISTRATIVO Nº SEI-150161/000387/2022.**

Id: 2378451

**FUNDAÇÃO CENTRO ESTADUAL DE ESTATÍSTICAS, PESQUISAS  
E FORMAÇÃO DE SERVIDORES PÚBLICOS DO RIO DE JANEIRO**

**EXTRATO DE INSTRUMENTO CONTRATUAL**

**\*INSTRUMENTO:** Contrato nº 007/2022. **PARTES:** Fundação Centro Estadual de Estatísticas, Pesquisas e Formação de Servidores Públicos do Rio de Janeiro, inscrita no CNPJ sob o nº 29.470.333/0001-66 e a CLARO S/A inscrita no CNPJ sob o nº 40.432.544/0062-69. **OBJETO:** O presente Contrato tem por objeto a prestação de serviços de comunicação de dados de longa distância (WAN), conexão internet para rede governo e serviços complementares de tecnologia da informação e comunicação para o Governo do Estado do Rio de Janeiro, para atender as demandas do CONTRATANTE, na forma do Termo de Referência, do Edital de Pregão Eletrônico para Registro de Preços nº 03/2018 e todas as partes integrantes do presente. **VIGÊNCIA:** 36 (trinta e seis) meses, contados a partir da data de publicação do extrato no Diário Oficial. **VALOR:** R\$ 140.398,20 (cento e quarenta mil trezentos e noventa e oito reais e vinte centavos). **DOTAÇÃO ORÇAMENTÁRIA:** **PT:** 04.122.0002.8021; **FR:** 100; ND 339040; **NE:** 2022NE00281. **FUNDAMENTO DO ATO:** Lei nº 8.666, de 21 de junho de 1.993 e alterações, pela Lei Estadual nº 287, de 04 de dezembro de 1.979 e Decretos nºs 3.149, de 28 de abril de 1980, e 42.301, de 12 de fevereiro de 2010, do instrumento convocatório. **DATA DA ASSINATURA:** 09 de março de 2022. **PROCESSO ADMINISTRATIVO Nº SEI-150161/000001/2022.** \*Omitido no D.O. de 10/03/2022.

Id: 2378442

**INSTITUTO DE PESOS E MEDIDAS DO  
ESTADO DO RIO DE JANEIRO**

**EXTRATO DE TERMO ADITIVO**

**INSTRUMENTO:** 5º Termo Aditivo ao Contrato IPER/RJ nº 003/2018. **PARTES:** Instituto de Pesos e Medidas do Estado do Rio de Janeiro e a empresa Veloz Transrio Transporte LTDA. **OBJETO:** Prorrogação do prazo de vigência do Contrato IPER/RJ nº 003/2018, relativo à prestação de serviços contínuos de locação de veículos, por mais um período de 12 (doze) meses, dando-se ao contrato o prazo total de 60 (sessenta) meses. **VALOR:** Dá-se ao termo aditivo o valor estimado de R\$ 1.398.304,30 (um milhão, trezentos e noventa e oito mil trezentos e quatro reais e trinta centavos), totalizando o contrato o valor de R\$ 5.419.243,38 (cinco milhões, quatrocentos e setenta e sete mil e quatrocentos e trinta e oito reais e oito centavos). **FUNDAMENTO:** Com fundamento no art. 57, inciso II, da Lei nº 8.666/1993 e na cláusula segunda do contrato, sem renúncia de reajuste contratual, com fundamento no art. 55, inciso III, da Lei nº 8.666, de 1993, e na cláusula nona do contrato. **ASSINATURA:** 10/03/2022. **PROCESSO Nº SEI-E-12/171/815/2017.**

Id: 2378269

**programa**

**mais  
leitura**

**Ler é o maior barato!**

**LIVROS  
NOVOS**

de  
**R\$ 2,00**  
até 9,00

**Endereços**

**IOERJ**  
Rua Professor Heitor Carrilho, 81 - Centro de Niterói - RJ

Edifício Garagem Menezes Côrtes  
Rua São José, 35 - Centro do Rio - RJ

Biblioteca Parque  
Rua da Alfândega, s/n - Centro do Rio - RJ

**Dentro de um livro a gente encontra  
mais que histórias, encontra cidadania.**

  **programamaisleitura**