



Governo do Estado do Rio de Janeiro
Companhia Estadual de Águas e Esgotos do Rio de Janeiro
Diretoria Jurídica

CONTRATO Nº148/2023 (DSG)

CONTRATO CEDAE Nº 148/2023(DSG) que entre si celebram a **COMPANHIA ESTADUAL DE ÁGUAS E ESGOTOS (CEDAE)** e a **INDÚSTRIA E COMÉRCIO DE MOTOBOMBAS FLUTUANTES RIO DO SUL LTDA.**

A **COMPANHIA ESTADUAL DE ÁGUAS E ESGOTOS**, sociedade de economia mista, com sede nesta Cidade, na Av. Presidente Vargas, 2655 – Cidade Nova – CEP 20.210-030, registrada na JUCERJA sob n.º 5.000, em 14 de agosto de 1975, inscrita no CNPJ/MF sob o n.º 33.352.394/0001-04, neste ato por meio de seu Diretor de Saneamento e Grande Operação, Sr. DANIEL BARBOSA OKUMURA e de seu Diretor de Desenvolvimento das Cidades, Sr. MARCO AURÉLIO DAMATO PORTO, em substituição ao Diretor Financeiro e de Relações com Investidores, doravante denominada **CEDAE**, e **INDÚSTRIA E COMÉRCIO DE MOTOBOMBAS FLUTUANTES RIO DO SUL LTDA.**, sediada na Rodovia SC-110, nº 263, KM 193, Margem Esquerda – Urbano, Lontras/SC, CEP.: 89.182-000, inscrita no CNPJ sob o n.º 86.999.364/0001-42, neste ato por meio de sua Sócia, Sra. DÉBORA CRISTINA GRACH, daqui por diante denominada **CONTRATADA**, resolvem celebrar o presente Contrato com fundamento no **Processo Administrativo n.º SEI-150001/028709/2022**, mediante **Pregão Eletrônico nº 0046/2023 - DAD - 3**, que se regerá pelas normas da Lei nº 13.303, de 30 de junho de 2016, pelo que dispõe o Regulamento Interno de Licitações e Contratos da CEDAE - RILC, pelas normas da Lei Federal nº 10.520, de 17/07/2002, pelo Decreto Estadual nº 31.864, de 16/09/2002, pela Lei Estadual nº 287/79 (Código de Administração Financeira e Contabilidade Pública), pelo Decreto nº 3.149/80 e pela Lei Complementar Federal nº 123/2006, estando sujeito às disposições da Lei Estadual nº 7.539 de 27 de março de 2017, além das demais disposições legais aplicáveis, pelos preceitos de direito privado, bem como pelas cláusulas e condições seguintes:

CLÁUSULA PRIMEIRA - DO OBJETO

O presente contrato tem por objeto a **"AQUISIÇÃO DE 02 CONJUNTOS MOTOR-BOMBA FLUTUANTE PARA O SISTEMA DE BOMBEAMENTO IMPLANTADO NO RIO GUANDU"**, conforme Termo de Referência, autuado no **anexo II do index**. 58095888, cronograma físico-financeiro sob o index. 61379369 e proposta da **CONTRATADA**, autuada sob index 61816004, do processo administrativo de referência, que passam a integrar a presente contratação embora não transcritos.

CLÁUSULA SEGUNDA - DO PRAZO

O prazo de entrega será de até **60 (sessenta) dias**, após a emissão da Ordem de Fornecimento, que será emitida após a assinatura do contrato.

PARÁGRAFO PRIMEIRO - O decurso do prazo estipulado não acarretará, por si só, a resolução do ajuste, continuando as partes contratualmente obrigadas até que se opere o aceite definitivo do objeto, respondendo a **CONTRATADA** pela mora a que der causa.

PARÁGRAFO SEGUNDO - O prazo ora previsto poderá ser alterado por acordo entre as partes, por meio de termo aditivo, devendo ser observado, neste caso, o disposto no art. 205 do RILC.

PARÁGRAFO TERCEIRO - Ocorrendo impedimento, paralisação ou sustação do contrato por ordem da CEDAE, o prazo de execução será automaticamente prorrogado por igual período, bastando o registro formal de interrupção no processo administrativo, conforme art. 206 do RILC.

PARÁGRAFO QUARTO - A prorrogação de prazo formalizada por culpa da **CONTRATADA** impedirá que o período acrescido à execução seja considerado para fins de reajuste.

CLÁUSULA TERCEIRA - DAS OBRIGAÇÕES DA CEDAE

Constituem obrigações da **CEDAE**:

- a) efetuar os pagamentos devidos à **CONTRATADA**, nas condições estabelecidas neste contrato;
- b) fornecer à **CONTRATADA** documentos, informações e demais elementos que possuir, vinculados à execução satisfatória do presente contrato;
- c) exercer a fiscalização do contrato;
- d) aceitar provisória e definitivamente o objeto do contrato.

CLÁUSULA QUARTA - DAS OBRIGAÇÕES DA CONTRATADA

Constituem obrigações da **CONTRATADA**, além daquelas previstas no Termo de Referência:

- a) entregar os bens observando a quantidade, qualidade, local e prazos especificados no termo de referência desta contratação, cujo teor integra o presente ajuste;
- b) entregar o objeto do contrato sem qualquer ônus para a **CEDAE**, estando incluído no valor do pagamento todas e quaisquer despesas, tais como transporte, frete, embalagem, testes, seguros, carga e descarga e ainda quaisquer tributos de qualquer natureza que incidam sobre o fornecimento ora pactuado;
- c) manter em estoque um mínimo de bens necessários à execução do contrato;
- d) comunicar o Fiscal do contrato, por escrito, sobre qualquer problema ou impossibilidade de execução de qualquer obrigação contratual, para a adoção das providências cabíveis;
- e) reparar, corrigir, remover, reconstruir ou substituir, no todo ou em parte, e às suas expensas, bens objeto do contrato em que se verificarem vícios, defeitos ou incorreções resultantes de execução irregular ou do fornecimento de materiais inadequados ou desconformes com as especificações;
- f) indenizar todo e qualquer prejuízo causado à **CEDAE** ou a terceiros pela má execução do contrato;
- g) atender, em prazo razoável, a todas as determinações formuladas pela Comissão de fiscalização da **CEDAE**; e
- h) manter as condições de habilitação e qualificação inicialmente exigidas para esta contratação durante todo o período de vigência contratual.
- l) atender todas as determinações da fiscalização da **CEDAE**;
- j) responder pelo contrato na forma da lei.
- k) A Contratada deverá atender aos requisitos de sustentabilidade ambiental, quando couber, previstos no subitem 11.16 do Termo de Referência, Anexo do Edital.

CLÁUSULA QUINTA - DO VALOR DO CONTRATO

A **CONTRATADA** se obriga a fornecer o objeto de forma parcelada, pelo preço de R\$ 820.000,00 (oitocentos e vinte mil).

<i>Item</i>	<i>Quant.</i>	<i>Unid</i>	<i>Preço unitário(R\$)</i>	<i>Preço total</i>	<i>Marca/ Modelo</i>
<i>01</i>	<i>02</i>	<i>Un</i>	<i>R\$ 410.000,00</i>	<i>R\$ 820.000,00</i>	<i>Motobombas Rio do Sul/ AFG 500-500</i>

PARÁGRAFO PRIMEIRO - O preço ajustado inclui o lucro e todos os custos dos serviços, sejam diretos ou indiretos, responsabilizando-se a **CONTRATADA** por toda e qualquer despesa ainda que não prevista textualmente neste Contrato, inclusive a que decorrer de ato ou fato que implique em transgressão ou inobservância de qualquer dispositivo legal ou regulamentar, federal, estadual ou municipal.

PARÁGRAFO SEGUNDO - As despesas com a execução do presente contrato correrão à conta das seguintes dotações orçamentárias, para o corrente exercício de 2023, assim classificados:

Programa de Trabalho: 1200226064
Conta Contábil: 143110011
Fonte de Recursos: 10
Código Orçamentário: 44905221
Centro de Custos: DG00010000
ID da Reserva Orçamentária: 2023000986

CLÁUSULA SEXTA - CONDIÇÕES PARA PAGAMENTO

O(s) pagamento(s) à **CONTRATADA** será(ão) realizado(s) no prazo máximo de até 30 (trinta) dias, contados da apresentação à Comissão de Fiscalização de nota fiscal/fatura e de documentação que comprove a execução de cada etapa, observada as condições previstas no item 10 do Termo de Referência

PARÁGRAFO PRIMEIRO - A **CONTRATADA** é obrigada a reparar, corrigir, remover, reconstituir ou substituir, a suas expensas, no total ou em parte, o objeto do contrato em que se verificarem vícios, defeitos ou incorreções resultantes da execução ou dos materiais empregados. Os bens ou os materiais cujos padrões de qualidade e desempenho estejam em desacordo com a especificação serão recusados pelo responsável pela execução e fiscalização do contrato, que anotará em registro próprio as ocorrências e determinará o que for necessário à regularização das faltas ou defeitos observados. No que exceder à sua competência, comunicará o fato à autoridade superior, em 05 (cinco) dias, para ratificação.

PARÁGRAFO SEGUNDO - A **CONTRATADA** declara, antecipadamente, aceitar todas as condições, métodos e processos de inspeção, verificação e controle adotados pela fiscalização, obrigando-se a fornecer todos os dados, elementos, explicações, esclarecimentos e comunicações de que esta necessitar e que forem julgados necessários ao desempenho de suas atividades.

PARÁGRAFO TERCEIRO - A fiscalização efetuada pela CEDAE não excluirá ou atenuará a responsabilidade da CONTRATADA, nem a eximirá de manter fiscalização própria.

PARÁGRAFO QUARTO - A verificação, pela Comissão de Fiscalização, de qualquer irregularidade no(s) objeto(s) entregue(s) *impedirá o seu recebimento provisório*, ficando conseqüentemente suspenso o prazo para pagamento, que somente voltará a correr quando solucionado o problema.

PARÁGRAFO QUINTO - A suspensão do prazo para pagamento será efetuada na data em que ocorrer a notificação formal da CONTRATADA acerca da irregularidade/pendência constatada, podendo ser realizada por meio de correspondência eletrônica.

PARÁGRAFO SEXTO - Os pagamentos devidos serão efetuados pela CEDAE mediante crédito em conta bancária indicada pela CONTRATADA no banco BRADESCO, ficando autorizada a indicação de outra conta somente quando justificada tal impossibilidade.

PARÁGRAFO SÉTIMO - Os pagamentos eventualmente realizados com atraso, desde que não decorram de ato ou fato atribuível à CONTRATADA, sofrerão a incidência de atualização financeira pelo IGP-M e juros moratórios de 0,5% (meio por cento) ao mês, calculados *pro rata die*, e aqueles pagos em prazo inferior ao estabelecido neste contrato, serão feitos mediante desconto de 2% (dois por cento) ao mês, *pro rata die*. *Os juros e a atualização previstos neste parágrafo não correrão durante o período de suspensão do prazo para pagamento.*

CLÁUSULA SÉTIMA - DA SUBCONTRATAÇÃO

Não será admitida a subcontratação na execução deste contrato.

CLÁUSULA OITAVA - DA IMPOSSIBILIDADE DE MODIFICAÇÃO DO CONTRATO PELA SUPRESSIO

O atraso, a tolerância ou a omissão da CEDAE no exercício de suas prerrogativas jamais ensejará a modificação automática das cláusulas avançadas, não sugerindo qualquer renúncia de direitos por parte desta que poderá exercê-los a qualquer tempo.

CLÁUSULA NONA - DA ALTERAÇÃO DO CONTRATO

Este contrato poderá ser alterado por acordo entre as partes, formalizado por meio de Termo Aditivo, com observância do disposto nos art. 209 a 211 do RILC.

PARÁGRAFO ÚNICO - As alterações que se fizerem necessárias nas quantidades ou qualidade do serviço contratado deverão observar os limites do §1º do art. 81 da Lei 13.303/2016.

CLÁUSULA DÉCIMA - DO REAJUSTE

O valor do fornecimento será irrealizável durante toda a vigência do contrato.

CLÁUSULA DÉCIMA-PRIMEIRA - DAS SANÇÕES ADMINISTRATIVAS E DEMAIS PENALIDADES

A inexecução dos serviços, total ou parcial, a execução imperfeita, a mora na execução ou qualquer inadimplemento ou infração contratual sujeitará a CONTRATADA, sem prejuízo da responsabilidade civil ou criminal que lhe couber, às penalidades seguintes:

- a) advertência;
- b) multa administrativa;
- c) suspensão temporária da participação em licitação e impedimento de contratar com a CEDAE por prazo não superior a 2 (dois) anos;

Parágrafo Primeiro - A sanção administrativa deve ser determinada de acordo com a natureza e a gravidade da falta cometida.

Parágrafo Segundo - Todas as sanções previstas no caput serão impostas pelo Diretor responsável, na forma do art. 21, §1º, do Procedimento de aplicação de sanções da CEDAE.

Parágrafo Terceiro - A multa administrativa, prevista na alínea "b" do caput, será aplicada à CONTRATADA pelo descumprimento de suas obrigações acessórias, observando o que segue:

i) corresponderá ao valor de até 5% (cinco por cento), aplicada de acordo com a gravidade da infração e proporcionalmente às parcelas não executadas, a contar da data da infração;

i.1.) Nas infrações cometidas após o encerramento do contrato, a base de cálculo será o valor da contratação.

ii) nas reincidências específicas, deverá corresponder, no mínimo, ao dobro do valor da que tiver sido inicialmente imposta;

iii) O somatório das multas administrativas deverá observar o limite de 20% (vinte por cento) do valor do contrato ou do empenho.

iv) poderá ser aplicada cumulativamente a qualquer outra penalidade; e

v) não tem caráter compensatório, não se confundindo, portanto, com as multas por atraso, com a multa rescisória e com a multa prevista na cláusula décima oitava, que poderão ser aplicadas cumulativamente à multa administrativa.

Parágrafo Quarto - A suspensão temporária da participação em licitação e impedimento de contratar, prevista na alínea "c", do caput desta cláusula, será aplicada conforme as disposições do art. 9º do Procedimento de Aplicação de Sanções da CEDAE, observando o seguinte:

i. Não poderá ser aplicada em prazo superior a 2 (dois) anos;

ii. Sem prejuízo de outras hipóteses, deverá ser aplicada quando o adjudicatário faltoso, sancionado com multa, não realizar o depósito deste valor no prazo devido;

Parágrafo Quinto - A aplicação das penalidades acima referidas, em virtude das infrações contratuais retro mencionadas, não importará em renúncia, por parte da CEDAE, da faculdade de declarar rescindido o contrato, se assim entender conveniente ao interesse público.

Parágrafo Sexto - O atraso injustificado no cumprimento das obrigações contratuais sujeitará a CONTRATADA à multa de mora por dia útil que exceder ao prazo estipulado, conforme percentuais abaixo:

a) 0,33% (trinta e três centésimos por cento) por dia de atraso, calculado sobre o valor correspondente à parte inadimplente, até o limite de 9,9%, correspondente a até 30 (trinta) dias de atraso; e

b) 0,66 % (sessenta e seis centésimos por cento) por dia de atraso, calculado sobre o valor correspondente à parte inadimplente, quando o atraso ultrapassar 30 (trinta) dias, até o limite máximo de 20%.

Parágrafo Sétimo - As multas porventura aplicadas serão consideradas dívidas líquidas e certas, ficando a CEDAE autorizada a descontá-las das garantias prestadas, e caso estas sejam insuficientes, dos pagamentos devidos à CONTRATADA; ou ainda, quando for o caso, cobrá-las judicialmente, servindo para tanto, o instrumento contratual como título executivo extrajudicial.

Parágrafo Oitavo - A intimação do interessado deverá indicar o prazo e o local para a apresentação de defesa.

I) A defesa prévia do interessado será exercida no prazo de 10 (dez) dias úteis, na forma prevista no art. 26, §§ 3º e 5º do Procedimento de Aplicação de Sanções da CEDAE.

Parágrafo Nono - Será emitida decisão conclusiva sobre a aplicação ou não da sanção, pela autoridade competente, devendo ser apresentada a devida motivação, com a demonstração dos fatos e dos respectivos fundamentos jurídicos.

Parágrafo Décimo - Todas as multas previstas neste contrato, incluindo a rescisória e a prevista na cláusula décima oitava, serão somadas quando aplicadas cumulativamente, e terão como limite seus respectivos percentuais máximos.

CLÁUSULA DÉCIMA-SEGUNDA - DA RESCISÃO CONTRATUAL

A inexecução total ou parcial do contrato poderá ensejar a sua rescisão com as consequências cabíveis.

PARÁGRAFO PRIMEIRO - A rescisão contratual poderá ocorrer por:

I - Ato unilateral e escrito, quando verificada a ocorrência de qualquer das situações descritas no art. 222 do RILC;

II - Acordo entre as partes, reduzido a termo no processo de contratação, desde que seja vantajoso à CEDAE; ou

III - decisão judicial ou arbitral.

PARÁGRAFO SEGUNDO - Os casos de rescisão contratual deverão ser formalmente motivados nos autos do processo administrativo que ensejou a contratação, sendo assegurado à CONTRATADA o direito ao contraditório e ampla defesa.

PARÁGRAFO TERCEIRO - Quando a rescisão ocorrer por interesse exclusivo da CEDAE, sem que haja culpa da CONTRATADA, esta será ressarcida dos prejuízos que houver sofrido.

PARÁGRAFO QUARTO - A rescisão por ato unilateral da CEDAE, quando justificada no descumprimento de obrigações contratuais por parte da CONTRATADA, acarretará a aplicação de multa rescisória, no percentual de 10% (dez por cento) calculada sobre o saldo reajustado do contrato, bem como a execução da garantia contratual e/ou a utilização dos créditos decorrentes do próprio contrato.

PARÁGRAFO QUINTO - A CEDAE se reserva o direito de cobrar indenização suplementar em juízo se ficar constatado que o prejuízo causado foi

superior ao valor da multa rescisória aplicada, conforme autorização contida no art. 416, parágrafo único, *in fine*, do Código Civil.

PARÁGRAFO SEXTO - A rescisão contratual por acordo entre as partes será da competência da autoridade referida no art. 25 do RILC; enquanto a rescisão unilateral ficará a cargo do Diretor responsável pela contratação, conforme art. 15 do Procedimento Interno de Sanções da CEDAE.

CLÁUSULA DÉCIMA-TERCEIRA – DA GARANTIA

A **CONTRATADA** deverá prestar garantia contratual, optando por uma das modalidades previstas no §1º do art. 70 da Lei 13.303/16.

PARÁGRAFO PRIMEIRO - O comprovante deverá ser apresentado na Tesouraria da CEDAE, no 6º andar do prédio Sede, no prazo máximo de 10 (dez) dias úteis contados da assinatura deste instrumento.

PARÁGRAFO SEGUNDO - A garantia deverá ser prestada em percentual correspondente a 5% (cinco por cento) do valor do contrato, com exceção apenas da caução em dinheiro, que poderá ser prestada em percentual inferior, correspondente a 1,5% (um e meio por cento).

PARÁGRAFO TERCEIRO - A garantia prestada não poderá se vincular a outras contratações, salvo após sua liberação.

PARÁGRAFO QUARTO - A garantia que vier a ser prestada na modalidade de seguro ou de fiança bancária deverá ser firmada de modo a abranger todos os prejuízos resultantes da execução deste contrato, decorrentes de conduta dolosa ou culposa da **CONTRATADA**, incluindo as multas pecuniárias aplicadas pela CEDAE.

PARÁGRAFO QUINTO - Se da contratação resultar a transferência da posse direta de bens da CEDAE à **CONTRATADA**, em valor total superior a **R\$ 1.000,000,00 (um milhão de reais)**, será exigido, ainda, o *seguro multirriscos básico*, que conterà as seguintes coberturas adicionais mínimas: Danos Elétricos, Subtração de Bens e Mercadorias, Responsabilidade Civil de Operações, Responsabilidade Civil do Empregador, Equipamentos Estacionários e Móveis, cuja cobertura alcançar o valor total destes bens.

PARÁGRAFO SEXTO - A garantia somente poderá ser liberada após o recebimento definitivo do objeto, cabendo à **CONTRATADA** formular tal solicitação.

PARÁGRAFO SÉTIMO - A garantia que não for prestada em dinheiro deverá ser firmada com prazo de validade superior à vigência do contrato administrativo em, no mínimo, 180 (cento e oitenta) dias.

PARÁGRAFO OITAVO - A **CONTRATADA** se declara ciente de que as alterações de valor e/ou de prazo efetuadas no contrato importarão na necessidade de reforço e/ou prorrogação da garantia prestada, não se eximindo a **CONTRATADA** desta responsabilidade mesmo quando silente o aditivo formalizado.

PARÁGRAFO NONO - Nos casos em que os valores das multas vierem a ser descontados da garantia, seu valor original será recomposto no prazo de até 72 (setenta e duas) horas, sob pena de multa e/ou de rescisão administrativa do contrato.

PARÁGRAFO DÉCIMO - A garantia que for prestada na modalidade fiança bancária deverá ser apresentada conforme modelo constante nos anexos do Edital.

PARÁGRAFO DÉCIMO-PRIMEIRO - O atraso da **CONTRATADA** em prestar ou revalidar a garantia autorizará a **CEDAE** a promover o bloqueio dos pagamentos devidos até o limite máximo de 5% (cinco por cento) do valor do contrato. Uma vez prestada a garantia, esta substituirá o bloqueio.

PARÁGRAFO DÉCIMO-SEGUNDO - O bloqueio efetuado com base no parágrafo anterior não gerará direito a nenhum tipo de compensação financeira à **CONTRATADA**.

PARÁGRAFO DÉCIMO-TERCEIRO - A **CEDAE** se ressalva o direito de pleitear em juízo as perdas e danos que não puderem ser reparados através da garantia prestada.

CLÁUSULA DÉCIMA-QUARTA - DO RECURSO AO JUDICIÁRIO

As importâncias decorrentes de quaisquer penalidades impostas à **CONTRATADA**, inclusive as perdas e danos ou prejuízos que a execução do contrato tenha acarretado, quando superiores à garantia prestada ou aos créditos que a **CONTRATADA** tenha em face da **CEDAE**, que não comportarem cobrança amigável, serão cobrados judicialmente.

PARÁGRAFO ÚNICO - Caso a **CEDAE** tenha de recorrer ou comparecer a Juízo para haver o que lhe for devido, a **CONTRATADA** ficará sujeita ao pagamento, além do principal do débito, da pena convencional de 10% (dez por cento) sobre o valor do litígio, dos juros de mora de 1% (um por cento) ao mês, despesas de processo e honorários de advogado, estes fixados, desde logo, em 20% (vinte por cento) sobre o valor em litígio.

CLÁUSULA DÉCIMA-QUINTA - DA ACEITAÇÃO PROVISÓRIA DO OBJETO

A aceitação provisória nos contratos de aquisição ocorrerá conforme o número de parcelas de fornecimento, mediante o recebimento do material no almoxarifado da Companhia ou fora deste, observando-se os seguintes procedimentos:

PARÁGRAFO PRIMEIRO - Os materiais e equipamentos entregues no almoxarifado serão recepcionados e devidamente conferidos pelo Chefe do Almoxarifado. Em seguida, deverão sofrer inspeção técnica por parte do Departamento de Pesquisa de Material – GSU-2 e, posteriormente, pela Comissão de Fiscalização do Contrato, que os aceitarão provisoriamente pela emissão do TERMO DE RECEBIMENTO E INSPEÇÃO DE MATERIAL

(doc. Ref. ANEXO IV da Ordem de Serviço "E" n. 14.693/2017).

PARÁGRAFO SEGUNDO - Os materiais e equipamentos entregues fora do almoxarifado serão recepcionados por pelo menos um dos membros da Comissão de Fiscalização do Contrato, que será responsável pela verificação das conformidades, validando a aceitação destes, pela emissão do TERMO DE ACEITAÇÃO PARA RECEBIMENTO DE MATERIAL FORA DO ALMOXARIFADO (doc. Ref. ANEXO V da Ordem de Serviço "E" n. 14.693/2017).

PARÁGRAFO TERCEIRO - A documentação acessória aos Termos de Recebimento será a estabelecida pela Gerência de Suprimento, bem como os demais procedimentos e prazos implicados nesse processo.

PARÁGRAFO QUARTO - Para o pagamento de cada nota fiscal será obrigatória a apresentação do(s) citado(s) Termo(s) de Recebimento aprovado(s).

PARÁGRAFO QUINTO - O recebimento de materiais e equipamentos de valor superior a R\$ 150.000,00 deverá ser realizado por uma comissão de, no mínimo, 3 (três) membros, conforme OS "E" nº 14.693/2017.

PARÁGRAFO SEXTO - Todos os documentos mencionados nesta cláusula ficarão autuados no processo administrativo referente à contratação, bem como no processo de prestação de contas que deverá ser aberto em virtude da OS "E" nº 14.695/2017.

CLÁUSULA DÉCIMA-SEXTA - DA ACEITAÇÃO DEFINITIVA DO OBJETO

O objeto do contrato será recebido definitivamente ao final, mediante emissão do TERMO DE ACEITAÇÃO DEFINITIVA, que será produzido após a verificação da qualidade e quantidade da totalidade do material entregue, observando-se as seguintes etapas:

PARÁGRAFO PRIMEIRO - Nos casos de contratos de ATÉ R\$ 1 MILHÃO, o Gerente do Contrato solicitará à Comissão de Fiscalização designada o Formulário de Acompanhamento da Execução do Contrato (ANEXO II, IN AGE N.º 30), devidamente preenchido e assinado.

PARÁGRAFO SEGUNDO - Em seguida, procederá à verificação dos Aceites Provisórios emitidos e, inexistindo impropriedades, emitirá e assinará o Termo de Aceitação Definitiva.

PARÁGRAFO TERCEIRO - Nos casos de contratos de VALOR SUPERIOR A R\$ 1 MILHÃO E INFERIOR A R\$ 37,5 MILHÕES, o Gerente do Contrato, além de observar os parágrafos primeiro e segundo desta cláusula, submeterá o Termo emitido à apreciação e assinatura do Diretor da área gestora do contrato. Nesse caso, o Coordenador da Comissão de Fiscalização do Contrato também assinará o Termo de Aceitação Definitiva.

PARÁGRAFO QUARTO - O prazo para emissão do Termo de Aceitação Definitiva será aquele descrito no item 2.2.4 da Ordem de Serviço "E" n. 14.693/17.

CLÁUSULA DÉCIMA-SÉTIMA - DA PUBLICAÇÃO

O extrato desta contratação será publicado no Diário Oficial do Estado do Rio de Janeiro, para fins de mera publicidade, e posteriormente divulgado no sítio eletrônico da CEDAE.

PARÁGRAFO ÚNICO - Após a publicação no Diário Oficial, deverá ser observado o disposto na Deliberação TCE-RJ n. 312/2021 para o envio das informações nos casos exigidos.

CLÁUSULA DÉCIMA-OITAVA - DAS MEDIDAS DE INTEGRIDADE - LEI ESTADUAL 7.753/2017

PARÁGRAFO PRIMEIRO - Na execução do presente Contrato é vedado às partes, dentre outras condutas:

- a) prometer, oferecer ou dar, direta ou indiretamente, vantagem indevida a agente público ou a quem quer que seja;
- b) criar, de modo fraudulento ou irregular, pessoa jurídica para celebrar o presente Contrato;
- c) obter vantagem ou benefício indevido, de modo fraudulento, de modificações ou prorrogações do presente Contrato, sem autorização em lei, no ato convocatório da licitação pública ou nos respectivos instrumentos contratuais;
- d) manipular ou fraudar o equilíbrio econômico-financeiro do presente Contrato; ou
- e) de qualquer maneira fraudar o presente Contrato; assim como realizar quaisquer ações ou omissões que constituam prática ilegal ou de corrupção, nos termos da Lei nº 12.846/2013 (conforme alterada) ou de quaisquer outras leis ou regulamentos aplicáveis ("Leis Anticorrupção"), ainda que não relacionadas com o presente Contrato.

PARÁGRAFO SEGUNDO - A CONTRATADA compromete-se a respeitar, cumprir e fazer cumprir, no que couber, o Código de Ética e Conduta da

PARÁGRAFO TERCEIRO - A violação aos parágrafos primeiro e segundo pelos administradores, empregados ou prestadores de serviços da **CONTRATADA**, a depender da gravidade da infração e dos danos causados à **CEDAE**, acarretará na aplicação das sanções administrativas previstas no contrato, rescisão unilateral e/ou ressarcimento de perdas e danos apurados.

PARÁGRAFO QUARTO - A comunicação imediata à **CEDAE** de eventual violação aos parágrafos primeiro e segundo, acompanhada das medidas tomadas pela **CONTRATADA**, suficientes para sanar a violação, desde que preservados os negócios da **CEDAE**, sua imagem e reputação, serão consideradas como atenuantes para o fim previsto no parágrafo anterior.

PARÁGRAFO QUINTO - A prática de atos de contra a Administração Pública Estadual sujeitará a **CONTRATADA** às sanções previstas na Lei Federal nº 12.846/2013, na forma do Decreto Estadual n. 46.366/2018.

CLÁUSULA DÉCIMA-NONA - DA CONFIDENCIALIDADE E DA PROTEÇÃO DE DADOS PESSOAIS

A **CEDAE** e a **CONTRATADA** se comprometem a proteger os direitos fundamentais de liberdade e de privacidade e o livre desenvolvimento da personalidade da pessoa natural, relativos ao tratamento de dados pessoais, inclusive nos meios digitais, garantindo que:

a) o tratamento de dados pessoais, se houver, dar-se-á de acordo com as bases legais previstas nas hipóteses dos arts. 7º, 11 e/ou 14 da Lei 13.709/2018 (LGPD), e para propósitos legítimos, específicos, explícitos e informados ao titular;

b) o tratamento seja limitado às atividades necessárias para a estrita execução do Contrato ou, quando for o caso, ao cumprimento de obrigação legal ou regulatória, no exercício regular de direito, por determinação judicial ou por requisição da ANPD;

c) Caso a coleta de dados pessoais dos usuários se faça indispensável ao cumprimento do próprio contrato, o seu acesso será solicitado diretamente pela **CONTRATADA** aos titulares, após prévia aprovação da **CEDAE**; responsabilizando-se a **CONTRATADA** pela sua gestão. Os dados coletados só poderão ser utilizados na execução do objeto especificado neste contrato, e em hipótese alguma poderão ser compartilhados ou utilizados para outras finalidades;

d) os dados obtidos em razão deste contrato serão armazenados em um banco de dados seguro, com garantia de registro das transações realizadas na aplicação de acesso (*log*), adequado controle baseado em função (*role based access control*) e com transparente identificação do perfil dos credenciados, tudo estabelecido como forma de garantir inclusive a rastreabilidade de cada transação e a franca apuração, a qualquer momento, de desvios e falhas, vedado o compartilhamento desses dados com terceiros; e

e) encerrada a vigência do contrato ou não havendo mais necessidade de utilização dos dados pessoais, sensíveis ou não, a **CONTRATADA** interromperá o tratamento dos dados e, em no máximo 30 (trinta) dias, sob instruções e na medida do determinado pela **CEDAE**, eliminará completamente os dados pessoais e todas as cópias porventura existentes (em formato digital, físico ou outro qualquer), salvo quando necessite mantê-los para cumprimento de obrigação legal ou outra hipótese legal prevista na LGPD.

PARÁGRAFO PRIMEIRO - A **CONTRATADA** dará conhecimento formal aos seus empregados das obrigações e condições acordadas nesta cláusula, inclusive no tocante à Política de Privacidade da **CEDAE**, cujos princípios deverão ser aplicados à coleta e tratamento dos dados pessoais de que trata a presente cláusula.

PARÁGRAFO SEGUNDO - O Encarregado pelo tratamento de dados pessoais da **CONTRATADA** manterá contato formal com o Encarregado da **CEDAE**, no prazo de até 24 (vinte e quatro) horas da ocorrência de qualquer incidente que implique violação ou risco de violação de dados pessoais, para que este possa adotar as providências devidas, na hipótese de questionamento das autoridades competentes.

PARÁGRAFO TERCEIRO - A critério do Encarregado pelo tratamento de dados da **CEDAE**, a **CONTRATADA** poderá ser provocada a colaborar na elaboração do relatório de impacto à proteção de dados pessoais (RIPD), conforme a sensibilidade e o risco inerente dos serviços objeto deste contrato, no tocante a dados pessoais.

PARÁGRAFO QUARTO - A **CONTRATADA** e seus empregados se obrigam a manter, mesmo após o término da vigência contratual, a mais absoluta confidencialidade sobre dados e informações disponibilizados ou conhecidos em decorrência deste contrato.

PARÁGRAFO QUINTO - A **CONTRATADA** e seus empregados ficarão terminantemente proibidos de fazer uso ou revelação, sob nenhuma justificativa, a respeito de qualquer informação, dados, processos, fórmulas, códigos, cadastros, fluxogramas, diagramas lógicos, dispositivos, modelos ou elementos de propriedade da **CEDAE**, ou de seus Clientes, aos quais tiver acesso em decorrência do objeto desta contratação.

PARÁGRAFO SEXTO - A **CONTRATADA** e seus empregados deverão obedecer às normas sobre confidencialidade e segurança adotadas pela **CEDAE**, além das cláusulas específicas constantes neste instrumento contratual.

PARÁGRAFO SÉTIMO - A **CONTRATADA** responderá pelo descumprimento das obrigações relacionadas com a confidencialidade das informações, ocorridas durante ou após a vigência contratual, mediante ações ou omissões intencionais ou acidentais de seus empregados e dirigentes.

CLÁUSULA VIGÉSIMA - FORO

Para dirimir quaisquer questões porventura decorrentes deste Contrato, as partes elegem o foro da Comarca da Capital do Rio de Janeiro, com renúncia a qualquer outro, por mais privilegiado que seja.

E para que o presente instrumento produza os efeitos legais e de direito as partes assinam eletronicamente o presente contrato digital depois de lido e achado conforme, dispensando a exigência de testemunhas.

Pela CEDAE:

DANIEL BARBOSA OKUMURA
Diretor de Saneamento e Grande Operação

MARCO AURÉLIO DAMATO PORTO
Diretor de Desenvolvimento das Cidades
(em substituição ao Diretor Financeiro e de Relações com Investidores)

Pela CONTRATADA:

DÉBORA CRISTINA GRACH
Sócia

ANEXO A

AO CONTRATO Nº 148/2023 MATRIZ DE RISCOS

AQUISIÇÃO DE 02 CONJUNTOS MOTOR-BOMBA FLUTUANTE PARA O SISTEMA DE BOMBEAMENTO IMPLANTADO NO RIO GUANDU

Apresentação da matriz de riscos com identificação dos riscos contratuais específicos a ele associados e a determinação da parte a quem eles serão alocados.

Categoria de Risco	Descrição do evento causador do risco	Consequência na execução do objeto	Medidas para tratamento do risco	Responsável pelo tratamento do risco
--------------------	---------------------------------------	------------------------------------	----------------------------------	--------------------------------------

Riscos Atinentes à execução	Fatos retardadores ou impeditivos da execução do Contrato que não estejam na sua área ordinária, tais como fatos do príncipe, caso fortuito ou de força maior, bem como o retardamento determinado pela CEDAE, que comprovadamente repercute no preço da Contratada.	Aumento do custo do produto e/ou do serviço	Revisão de preço	CEDAE
	Atraso na execução do objeto contratual por culpa da Contratada.	Aumento do custo do produto e/ou do serviço	Diligência da Contratada na execução contratual.	Contratada
	Fatos retardadores ou impeditivos da execução do Contrato próprios do risco ordinário da atividade empresarial ou da execução.	Aumento do custo do produto e/ou do serviço	Planejamento Empresarial	Contratada
	Roubo/furto e/ou apropriação indevida de equipamentos / material.	Atrasos na finalização dos serviços / fornecimentos. Prejuízos financeiros.	Implantação de segurança patrimonial e contratação de seguro.	Contratada
	Alteração do enquadramento tributário, em razão do resultado ou de mudança da atividade empresarial, bem como por erro da Contratada	Aumento ou diminuição do lucro da Contratada.	Planejamento Tributário	Contratada

Riscos da atividade empresarial e financeiros	na avaliação da hipótese de incidência tributária.			
	Variação da taxa de câmbio.	Aumento ou diminuição do lucro da Contratada.	Instrumentos financeiros de proteção cambial (hedge)	Contratada
	Elevação dos custos operacionais para o desenvolvimento da atividade empresarial em geral e para a execução do objeto em particular, tais como aumento de preço de insumos, prestadores de serviço e mão de obra.	Aumento do custo do produto e/ou do serviço	Reajuste anual de preço	CEDAE
	Elevação dos custos operacionais definidos na linha anterior, quando superior ao índice de reajuste previsto na cláusula de equilíbrio econômico- financeiro do contrato.	Aumento do custo do produto e/ou do serviço.	Planejamento empresarial	Contratada
Riscos Trabalhistas e Previdenciários	Responsabilização da CEDAE por verbas trabalhistas e previdenciárias dos profissionais da Contratada alocados na execução do objeto contratual.	Geração de custos trabalhistas e/ou previdenciários para a CEDAE, além de eventuais honorários advocatícios, multas e verbas sucumbenciais.	Ressarcimento, pela Contratada, ou retenção de pagamento e compensação com valores a esta devidos, da quantia despendida pela CEDAE.	Contratada

<p>Riscos Tributários e Fiscais</p>	<p>Responsabilização da CEDAE por recolhimento indevido em valor menor ou maior que o necessário, ou ainda de ausência de recolhimento, quando devido, sem que haja culpa da CEDAE.</p>	<p>Débito ou crédito tributário ou fiscal (não tributário).</p>	<p>Ressarcimento, pela Contratada, ou retenção de pagamento e compensação com valores a esta devidos, da quantia despendida pela CEDAE.</p>	<p>Contratada</p>
-------------------------------------	-----------------------------------------------------------------------------------------------------------------------------------------------------------------------------------------	-----------------------------------------------------------------	---------------------------------------------------------------------------------------------------------------------------------------------	-------------------

Rio de Janeiro, 19 outubro de 2023



Documento assinado eletronicamente por **Daniel Barbosa Okumura, Diretor**, em 20/10/2023, às 09:34, conforme horário oficial de Brasília, com fundamento nos art. 28º e 29º do [Decreto nº 48.209, de 19 de setembro de 2022](#).



Documento assinado eletronicamente por **Marco Aurelio Damato Porto, Diretor**, em 20/10/2023, às 10:19, conforme horário oficial de Brasília, com fundamento nos art. 28º e 29º do [Decreto nº 48.209, de 19 de setembro de 2022](#).



Documento assinado eletronicamente por **DEBORA CRISTINA GRACH, Usuário Externo**, em 23/10/2023, às 16:05, conforme horário oficial de Brasília, com fundamento nos art. 28º e 29º do [Decreto nº 48.209, de 19 de setembro de 2022](#).



A autenticidade deste documento pode ser conferida no site http://sei.rj.gov.br/sei/controlador_externo.php?acao=documento_conferir&id_orgao_acesso_externo=6, informando o código verificador **61816069** e o código CRC **AEBEEE24**.

Referência: Processo nº SEI-150001/028709/2022

SEI nº 61816069

Avenida Presidente Vargas, 2655 - Bairro Cidade Nova, Rio de Janeiro/RJ, CEP 20210-030
Telefone:

CARTA PROPOSTA DE PREÇOS

LICITAÇÃO POR PREGÃO ELETRÔNICO Nº 0046/2023 – DAD-3

OBJETO: “AQUISIÇÃO DE 02 CONJUNTOS MOTOR-BOMBA FLUTUANTE PARA O SISTEMA DE BOMBEAMENTO IMPLANTADO NO RIO GUANDU”.

EMPRESA: Industria e Comercio de Motobombas Flutuantes Rio do Sul Ltda.

CNPJ: 86.999.364/0001-42

ENDEREÇO: Rod SC-110, KM 193, nº263, bairro Margem Esquerda Lontras/SC CEP: 89182-000

TEL.: (47) 3411-1500 - E-MAIL: motobombas@motobombasflutuantes.com.br

Item	Quant.	Unid	Preço unitário(R\$)	Preço total	Marca/ Modelo
01	02	Un	R\$ 410.000,00	R\$ 820.000,00	Motobombas Rio do Sul/ AFG 500-500

TOTAL GERAL DA PROPOSTA: R\$ 820.000,00(Oitocentos e vinte mil reais)

PRAZO PARA FORNECIMENTO: até 60 (sessenta) dias, após a emissão da Ordem de Fornecimento.

CONDIÇÕES DE PAGAMENTO: Conforme estabelece a cláusula sexta da minuta do contrato, Anexo do Edital.

VALIDADE DA PROPOSTA: 60 (sessenta) dias da sessão pública de lances.

A Empresa, por intermédio de seu representante legal abaixo identificado, declara, sob as penalidades da lei, para fins de participação no Pregão Eletrônico nº 0046/2023, que:

- Responsabiliza-se pelas transações efetuadas em seu nome, assumindo como firmes e verdadeiras suas propostas e lances, inclusive os atos praticados diretamente ou por seu representante, não cabendo à CEDAE responsabilidade por eventuais danos decorrentes de uso indevido da senha, ainda que por terceiros.
- Os materiais ofertados atendem integralmente às especificações e condições do presente edital. Obs.: Anexo às propostas de preços, previstas no item 10.1, as empresas deverão apresentar no sistema eletrônico:
- Declaração, informando que se enquadram ou não na condição de microempresa ou empresa de pequeno porte, na definição da Lei Complementar nº123/2006. (vide Modelos das Declarações nos anexos do Edital).
- Declaração de Elaboração Independente de Proposta (vide modelo, nos anexos do Edital).

Lontras – SC, 13 de Setembro de 2023

DEBORA CRISTINA

GRACH:82162506904

Assinado de forma digital por DEBORA
CRISTINA GRACH:82162506904
Dados: 2023.09.14 11:44:19 -03'00'

Débora Cristina grach
CPF 821.625.069-04
RG 2.627.198 SSP-SC

Indústria e Comércio de Motobombas Flutuantes Rio do Sul Ltda.

Rodovia SC-110, KM 193, nº263, bairro Margem Esquerda

Lontras/SC - CEP: 89182-000

CNPJ: 86.999.364/0001-42 – Ins. Est. 252.809.548

Fone: (47) 3411-1500 / 99630-1500 [Tim]

motobombas@motobombasflutuantes.com.br - www.motobombasflutuantes.com.br

DECLARAÇÃO DE ELABORAÇÃO INDEPENDENTE DE PROPOSTA

LICITAÇÃO POR PREGÃO ELETRÔNICO Nº 0046/2023 – DAD-3

*DÉBORA CRISTINA GRACH, como representante devidamente constituído de INDUSTRIA E COMERCIO DE MOTOBOMBAS FLUTUANTES RIO DO SUL LTDA., doravante denominado LICITANTE, para fins do disposto no subitem 10.1.1 do Edital, do Pregão Eletrônico nº 0046/2023, para “**AQUISIÇÃO DE 02 CONJUNTOS MOTOR-BOMBA FLUTUANTE PARA O SISTEMA DE BOMBEAMENTO IMPLANTADO NO RIO GUANDU**”, declara, sob as penas da lei, em especial o art. 299 do Código Penal Brasileiro, que:*

a) A proposta anexa foi elaborada de maneira independente, e que o conteúdo da proposta anexa não foi, no todo ou em parte, direta ou indiretamente, informado a, discutido com ou recebido de qualquer outro participante potencial ou de fato do Pregão Eletrônico nº 0046/2023, por qualquer meio ou qualquer pessoa;

b) A intenção de apresentar a proposta anexa não foi informada a, discutida com ou recebida de qualquer outro participante potencial ou de fato do Pregão Eletrônico nº 0046/2023, por qualquer meio ou qualquer pessoa;

c) Que não tentou, por qualquer meio ou qualquer pessoa, influir na decisão de qualquer outro participante potencial ou de fato do Pregão Eletrônico nº 0046/2023, quanto a participar ou não da referida licitação;

d) Que o conteúdo da proposta anexa não será, no todo ou em parte, direta ou indiretamente, comunicado ou discutido com qualquer outro participante potencial ou de fato do Pregão Eletrônico nº 0046/2023, antes da adjudicação do objeto da referida licitação;

e) Que o conteúdo da proposta anexa não foi no todo ou em parte, direta ou indiretamente, informado a, discutido com ou recebido da Companhia Estadual de Águas e Esgotos – CEDAE antes da abertura oficial das propostas; e

f) Que está plenamente ciente do teor e da extensão desta declaração e que detém plenos poderes e informações para firmá-la.

Lontras – SC, 13 de Setembro de 2023

**DEBORA CRISTINA
GRACH:82162506904**

Assinado de forma digital por DEBORA
CRISTINA GRACH:82162506904
Dados: 2023.09.14 11:45:50 -03'00'

*Débora Cristina grach
CPF 821.625.069-04
RG 2.627.198 SSP-SC*

Indústria e Comércio de Motobombas Flutuantes Rio do Sul Ltda.
Rodovia SC-110, KM 193, nº263, bairro Margem Esquerda
Lontras/SC - CEP: 89182-000
CNPJ: 86.999.364/0001-42 – Ins. Est. 252.809.548
Fone: (47) 3411-1500 / 99630-1500 [Tim]
motobombas@motobombasflutuantes.com.br - www.motobombasflutuantes.com.br

**DECLARAÇÃO DE NÃO ENQUADRAMENTO NOS REQUISITOS PREVISTOS NA LEI
COMPLEMENTAR Nº 123 DE 14/12/2006**

DECLARAÇÃO

LICITAÇÃO POR PREGÃO ELETRÔNICO Nº 0046/2023 – DAD-3

INDUSTRIA E COMERCIO DE MOTOBOMBAS FLUTUANTES RIO DO SUL LTDA, inscrita no CNPJ nº 86.999.364/0001-42, por intermédio de seu representante legal, o(a) Sr(a) *Débora Cristina grach*, portador(a) da Carteira de Identidade nº 2.627.198 SSP-SC e do CPF nº 821.625.069-04, DECLARA, para fins do disposto no item 10.1.1 do Edital do Pregão Eletrônico nº 0046/2023, sob as sanções administrativas cabíveis e sob as penas da lei, que não se enquadra nos requisitos previstos na Lei Complementar nº 123, de 14.12.2006, em especial quanto ao seu art. 3º.

Lontras – SC, 13 de Setembro de 2023

**DEBORA CRISTINA
GRACH:82162506904**

Assinado de forma digital por
DEBORA CRISTINA
GRACH:82162506904
Dados: 2023.09.14 11:46:10 -03'00'

*Débora Cristina grach
CPF 821.625.069-04
RG 2.627.198 SSP-SC*

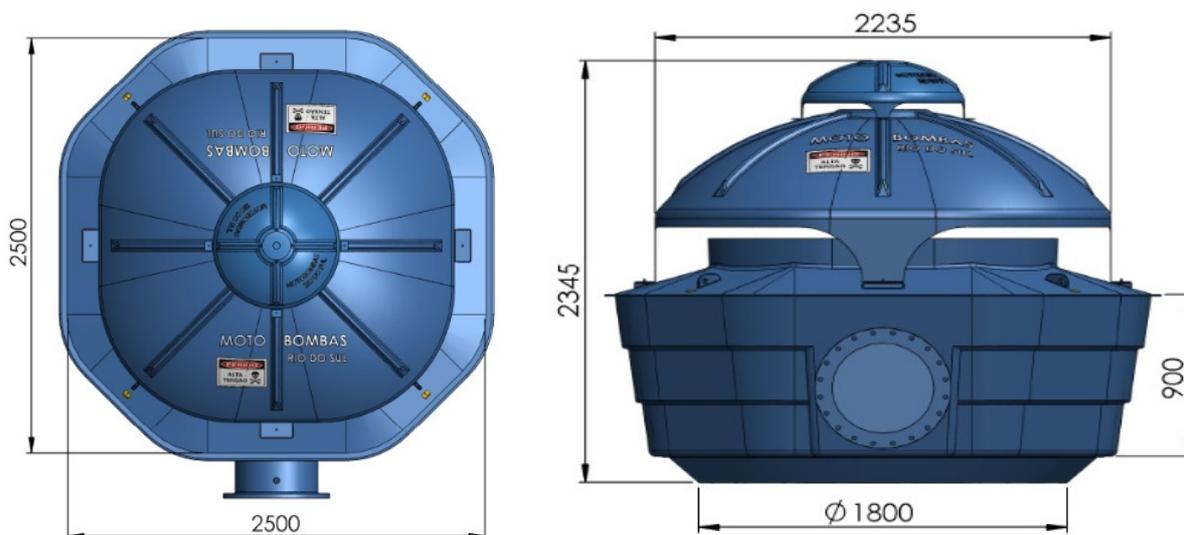
Indústria e Comércio de Motobombas Flutuantes Rio do Sul Ltda.
*Rodovia SC-110, KM 193, nº263, bairro Margem Esquerda
Lontras/SC - CEP: 89182-000
CNPJ: 86.999.364/0001-42 – Ins. Est. 252.809.548
Fone: (47) 3411-1500 / 99630-1500 [Tim]
motobombas@motobombasflutuantes.com.br - www.motobombasflutuantes.com.br*

ESPECIFICAÇÃO TÉCNICA

1. OBJETO: “AQUISIÇÃO DE 02 CONJUNTOS MOTOR-BOMBA FLUTUANTE PARA O SISTEMA DE BOMBEAMENTO IMPLANTADO NO RIO GUANDU”

Para atender uma vazão de 1000 L/s / 3600m³/h em 6 a 7 mca, motobomba centrífuga semi-axial, monobloco, sistema back pull out modelo afg 500-500 simples, sucção vertical, recalque na horizontal, carcaça espiral simples, adaptador em ferro fundido, com anéis de desgaste substituíveis, rotor em Alumínio SAE 323, anéis de desgaste em bronze, bucha protetora do eixo em bronze, parafuso do rotor em aço inox, selo mecânico T21 3.1/2" carv/cer/buna, motor elétrico de 125CV 90 KW, 880RPM, 8polos, frequência 60hz, 220/380/440v, forma construtiva TFVE, V18T, proteção IPW55, carcaça 315S/M, fator de serviço 1.25, modelo W22 premium marca Weg. Flutuante construído em fibra de vidro estruturada com divisórias de lastro, dimensões de 2500 x 2500 x 900mm, hermeticamente vedado, com saída flangeada 500mm norma DIN 2532 PN10, com ralo/crivo na sucção, tampa de proteção do motor chapéu em fibra de vidro, com sensor de umidade tipo bóia no interior do flutuante, obs: rendimento da curva para bombeamento de água bruta, Marca Motobombas Flutuantes Rio do Sul – modelo AFG 500-500.

Características inerentes e não declaradas serão atendidas, permitindo à segura, correta e completa operação do equipamento. As demais especificações serão atendidas conforme edital pregão eletrônico N^o 0046/2023 – DAD - 3



Lontras – SC, 13 de Setembro de 2023

DEBORA CRISTINA
GRACH:82162506904 Assinado de forma digital por DEBORA CRISTINA GRACH:82162506904
Dados: 2023.09.14 11:46:46 -03'00'

Débora Cristina grach
CPF 821.625.069-04
RG 2.627.198 SSP-SC

Indústria e Comércio de Motobombas Flutuantes Rio do Sul Ltda.
Rodovia SC-110, KM 193, nº263, bairro Margem Esquerda
Lontras/SC - CEP: 89182-000
CNPJ: 86.999.364/0001-42 – Ins. Est. 252.809.548
Fone: (47) 3411-1500 / 99630-1500 [Tim]
motobombas@motobombasflutuantes.com.br - www.motobombasflutuantes.com.br



Governo do Estado do Rio de Janeiro
Companhia Estadual de Águas e Esgotos do Rio de Janeiro
Diretoria de Saneamento e Grande Operação

TERMO DE REFERÊNCIA

1. OBJETO

1.1. Este termo de referência tem como objeto: **“AQUISIÇÃO DE 02 CONJUNTOS MOTOR-BOMBA FLUTUANTE PARA O SISTEMA DE BOMBEAMENTO IMPLANTADO NO RIO GUANDU”**

2. JUSTIFICATIVA

2.1. Considerando a implantação do sistema de bombeamento de 10.800m³/h (3.000 l/s) do rio Guandu para a lagoa maior, a montante da captação da ETA Guandu, estando em contínua operação desde 2021, com reflexos positivos nas condições ambientais da lagoa, faz-se necessária a manutenção da segurança operacional desse sistema de transposição, pela aquisição de 02 conjuntos reserva de bombeamento em contingência a eventuais panes elétricas e/ou mecânicas dos conjuntos existentes.

2.2. A especificação dos Conjuntos Motor Bomba foi definida visando manter as condições operacionais do sistema, respeitando a vazão de projeto e altura manométrica especificadas. A definição da marca se faz necessária para manutenção dos padrões de acoplamento, permitindo a pronta substituição do conjunto motor bomba em casos de contingência, bem como manter a máxima eficiência, conforme estabelecido nos estudos do projeto à época da sua concepção, devendo por isso atender a indicação de marca e modelo de referência especificados.

2.3. Esta aquisição se dará via pregão pois se trata da aquisição de bens comuns, nos termos do parágrafo único do art. 1º da Lei Federal nº 10.520/2002, uma vez que seus padrões de desempenho e qualidade podem ser objetivamente definidos por edital, por meio de especificações usuais de mercado.

3. ESPECIFICAÇÕES DOS EQUIPAMENTOS

Item	Código IFS	Descrição dos Equipamentos	Unidade	Quantidade
01	1243200064	MOTOBOMBA FLUTUANTE 1000L/s - AMT 6,0 A 7,0m.c.a	un	2,00

a) Trata-se da especificação para AQUISIÇÃO total do bem, do processo de fabricação até sua conclusão para utilização em sua finalidade, em plena condição de operacionalidade.

Conforme Especificação Técnica dos Materiais.

Quantidade: 2 (dois) equipamentos.

4. CRITÉRIO DE JULGAMENTO DA PROPOSTA

4.1. O critério de julgamento será o de menor preço global, tendo em vista a necessidade de manutenção de condições de operação e dos padrões de acoplamento para o sistema que está em operação.

5. TIPO DE CONTRATAÇÃO E REGIME/FORMA DE EXECUÇÃO/AQUISIÇÃO

5.1. () SERVIÇO:

5.1.2. () de natureza contínua ou () de escopo;

5.1.3. () com mão de obra alocada ou () sem mão de obra alocada;

5.1.4. () regime de execução por preço unitário; () Regime de execução por preço global; ou () Regime de execução por tarefa.

5.2. () AQUISIÇÃO:

5.2.1. () forma de aquisição integral; () forma de aquisição parcelada; ou () forma de aquisição contínua

6. PRAZO DE ENTREGA DO BEM

6.1. A empresa contratada deverá entregar os equipamentos especificados em até 60 (sessenta) dias após a emissão da ordem de fornecimento pela CEDAE.

7. LOCAL DE ENTREGA DO BEM

7.1. O local da entrega será a Estação de Tratamento de Água do Guandu, localizada à Estrada Rio São Paulo , Km 19,5, Prados Verdes, Nova Iguaçu - RJ.

7.2. O contratado será responsável pelo transporte e entrega dos equipamentos até o local indicado no contrato, incluindo seguro, manuseio de carga e com os procedimentos necessários à regularização da nota fiscal.

7.3. A entrega de qualquer equipamento obedecerá ao período das 7:30 às 16:30 horas, no local indicado, de segunda a sexta-feira, sob a responsabilidade do contratado.

7.4. O contratado deverá agendar a entrega com o Sr. Leandro Teixeira Pinto ou o Sr. Wilson Elias Miguel, através dos telefones (21) 2686-9925, com pelo menos, 24 horas de antecedência.

7.5. Os funcionários da empresa contratada, no momento em que estiverem no interior das instalações da CEDAE, deverão se submeter às normas internas da Companhia.

8. CONDIÇÕES DE RECEBIMENTO

8.1. Os equipamentos serão inspecionados quando da entrega e serão comparados com as especificações do edital, podendo ser(em) recusado(s), caso se verifique, no todo ou em parte, vícios, defeitos e incorreções resultantes da fabricação ou transporte, constatado visualmente ou em nossa oficina de manutenção;

8.2. Os materiais só serão aceitos após a verificação de acordo com o especificado no Edital de Licitação. A verificação deverá ser feita pela Comissão de Fiscalização da CEDAE e por técnico capacitado da empresa fornecedora. Esta verificação deverá ocorrer, preferencialmente, no ato da entrega;

8.3. Todos os materiais fornecidos serão inspecionados e poderão ser recusados caso se verifiquem, no todo ou em parte do objeto, vícios, defeitos e incorreções, resultantes da fabricação ou transporte, constatados visualmente ou se necessário em laboratórios. Os custos dos exames laboratoriais correrão por conta do fornecedor;

8.4. Os materiais serão recepcionados por pelo menos um dos membros da Comissão de Fiscalização do contrato, que será responsável pela verificação das conformidades, validando a aceitação destes, pela emissão do Termo de Aceitação para Recebimento de Material Fora do Almoxarifado, de acordo com o artigo 185 do RILC (Regulamento interno de licitações e contratos da CEDAE);

8.5. A emissão do Termo de Aceitação Definitiva ocorrerá mediante verificação da qualidade e quantidade do material entregue, observadas as etapas estabelecidas na Ordem de Serviço "E" nº 14.693/2017 ou em outro

normativo interno da CEDAE que venha a substituí-la;

8.6. O Gerente do contrato solicitará à Comissão de Fiscalização designada o Formulário de Acompanhamento da Execução do Contrato devidamente preenchido e assinado e procederá à verificação dos Aceites Provisórios emitidos. Em seguida, o Gerente do contrato e o presidente da comissão de fiscalização do contrato assinarão o Termo de Aceitação Definitiva e, na sequência, também o submeterá à apreciação e assinatura pelo Diretor da área gestora do contrato.

9. PRAZO E CONDIÇÕES DE GARANTIA, MANUTENÇÃO E ASSISTÊNCIA TÉCNICA DO PRODUTO

9.1. A empresa deverá dar plenas garantias de 12 (doze) meses para os 2 (dois) conjuntos motor bomba fornecidos;

9.2. A empresa deverá atestar documentalmente que terá peças de reposição em estoque no Brasil para um período de operação de 02 (dois) anos;

9.3. Os materiais fornecidos deverão ter garantia contra qualquer defeito de fabricação, pelo prazo de 12 (doze) meses a partir da data de início de operação do sistema de bombeamento;

9.4. A garantia importa na substituição de materiais defeituosos ou na correção de falhas decorrentes de construção inadequada, que devem ser corrigidos imediatamente após a sua ocorrência ou constatação sem ônus para a CEDAE;

9.5. A Contratada, mesmo não sendo o fabricante da matéria-prima empregada na fabricação de seus produtos e do próprio equipamento, responderá inteira e solidariamente pela qualidade e autenticidade destes, obrigando-se a substituir às suas expensas, no todo ou em parte, o objeto da licitação, em que se verifiquem vícios, defeitos, incorreções, resultantes da fabricação ou transporte, constatado visualmente ou em laboratório, correndo este custo por sua conta;

9.6. O aceite dos produtos pela CONTRATANTE, não exclui a responsabilidade civil por vícios de quantidade ou qualidade do produto ou disparidade com as especificações técnicas exigidas no Edital ou atribuídas pelo fornecedor;

9.7. Em caso de recusa dos materiais, o fornecedor será notificado e deverá promover a retirada e substituição dos mesmos no prazo estabelecido na notificação.

10. FORMA E CONDIÇÕES DE PAGAMENTO

10.1. O(s) pagamento(s) à contratada sera(ão) realizado(s) no prazo máximo de até 30 (trinta) dias contados da apresentação à Comissão de Fiscalização de nota fiscal/fatura e de documentação que comprove a execução de cada etapa;

10.2. Qualquer atraso ocorrido na apresentação da nota fiscal/fatura ou dos documentos exigidos como condição de pagamento por parte da contratada importará prorrogação automática do prazo de vencimento da obrigação da contratante;

10.3. O pagamento será efetivado após o atesto da Comissão de Fiscalização;

10.4. O pagamento se dará da seguinte forma:

Etapa	Prazo		Total
	30 dias	60 dias	
Após a Ordem de Fornecimento	30%	-	30%
Entrega dos Equipamentos	-	70%	70%
TOTAL	30%	70%	100%

11. OBRIGAÇÕES DA CONTRATADA

11.1. Responsabilizar-se pelos vícios e danos decorrentes da execução do objeto, ficando a CONTRATANTE autorizada a descontar da garantia prestada, caso exigida no edital, ou dos pagamentos devidos à Contratada, o valor

correspondente aos danos sofridos;

11.2. Responsabilizar-se por todas as obrigações trabalhistas, sociais, previdenciárias, tributárias e as demais previstas na legislação específica, cuja inadimplência não transfere responsabilidade à CONTRATANTE;

11.3. Instruir seus empregados quanto à necessidade de acatar as Normas Internas da CONTRATANTE;

11.4. Não permitir a utilização de qualquer trabalho de menor de dezesseis anos, exceto na condição de aprendiz para os maiores de quatorze anos; nem permitir a utilização do trabalho do menor de dezoito anos em trabalho noturno, perigoso ou insalubre;

11.5. Manter durante toda a vigência do contrato, em compatibilidade com as obrigações assumidas, todas as condições de habilitação e qualificação exigidas na licitação;

11.6. Cumprir, além dos postulados legais vigentes de âmbito federal, estadual ou municipal, as normas de segurança da CONTRATANTE;

11.7. Prestar todo esclarecimento ou informação solicitada pela CONTRATANTE ou por seus prepostos, garantindo-lhes o acesso, a qualquer tempo, ao local dos trabalhos, bem como aos documentos relativos à contratação.

11.8. Observar as diretrizes, critérios e procedimentos para a gestão dos resíduos da construção civil estabelecidos na Resolução nº 307, de 05/07/2002, com as alterações da Resolução n. 448/2012, do Conselho Nacional de Meio Ambiente - CONAMA, conforme artigo 4º, §§ 2º e 3º, da Instrução Normativa SLTI/MPOG nº 1, de 19/01/2010;

11.9. Observar as todas as diretrizes e regras de caráter ambiental vigentes;

11.10. A Contratada é a única responsável pela segurança, guarda e conservação de todos os materiais, equipamentos, ferramentas e utensílios e ainda a proteção destes e das instalações;

11.11. Será de inteira responsabilidade da Contratada a aplicação da Portaria nº 3.214 de 08 de Junho de 1978 do Ministério do Trabalho e Emprego, suas Portarias Modificadoras, Normas Regulamentadoras e Anexos, consubstanciados na Lei nº 6514/77, que trata da Segurança e Saúde do trabalhador, durante a execução do presente contrato, em especial, na forma prevista na Norma Regulamentadora nº 1 (NR-1);

11.12. Os materiais novos a serem empregados deverão ser comprovadamente de primeira qualidade e satisfazer rigorosamente as especificações;

11.13. Disposição final ambientalmente adequada dos resíduos sólidos gerados;

11.14. Utilização de produtos, equipamentos que, comprovadamente, reduzam o consumo de energia e de recursos naturais;

11.15. Proteção do patrimônio histórico, cultural, arqueológico e imaterial;

11.16. A contratada deverá adotar as seguintes práticas de sustentabilidade, quando couber:

11.16.1. Medidas para evitar o desperdício de água tratada, conforme instituído no Decreto nº 48.138 de 08 de outubro de 2003;

11.16.2. Observar a Resolução CONAMA nº 001, de 08 de março de 1990, quanto aos equipamentos que gerem ruído no seu funcionamento;

11.16.3. Realizar programa interno de treinamento de seus funcionários para redução de consumo de energia elétrica, de consumo de água e redução de produção de resíduos sólidos, observadas as normas ambientais vigentes;

11.16.4. Realize a separação de resíduos recicláveis na fonte geradora, e a sua destinação às associações e cooperativas de catadores de materiais recicláveis;

11.16.5. Atendimento à NOP – INEA 27/2015 – Norma Operacional para licenciamento de atividades de coleta e transporte rodoviário de resíduos de construção civil (RCC);

11.16.6. Não remover espécies arbóreas sem autorização prévia do órgão competente;

11.16.7. Utilizar banheiro químico de empresa licenciada pelo INEA/RJ;

11.16.8. Dispor material de bota-fora proveniente das obras em local licenciado ou previamente autorizado pelo INEA/RJ;

11.17. Não lançar quaisquer resíduos na rede de drenagem ou nos corpos d'água;

11.18. Não realizar queima de qualquer material ao ar livre;

11.19. Evitar todas as formas de acúmulo de água que possam propiciar proliferação do mosquito *Aedes aegypti*;

11.20. A Contratada deverá atender à jornada de trabalho constante na Consolidação das Leis de Trabalho (CLT) de acordo com a atividade exercida por seus funcionários.

12. AMOSTRA

12.1. Não se aplica.

13. VISITA TÉCNICA

13.1. É facultado aos interessados a realização de visita técnica e deverão agendá-la até o 2º (segundo) dia útil antes da entrega das propostas, e deverá marcá-la com o Sr. Leandro Teixeira Pinto ou o Sr. Wilson Elias Miguel, através do telefone (21) 2686-9925.

13.2. A visita técnica poderá ser realizada por qualquer interessado, não sendo obrigatória para fins de participação no certame, porém, a licitante que optar pela não realização da visita técnica, apresentará declaração formal assinada pelo responsável técnico da empresa, sob as penas da lei, informando que tem pleno conhecimento das condições e peculiaridades inerentes à natureza dos trabalhos, assumindo total responsabilidade pela não realização da visita e que não utilizará desta prerrogativa para quaisquer questionamentos futuros que ensejem avanços técnicos ou financeiras que venham a onerar a Administração.

14. ACORDO DE NÍVEIS DE SERVIÇO

14.1. Não se aplica.

15. FORMALIZAÇÃO DO CONTRATO

15.1. Haverá formalização por meio de contrato.

16. CONDIÇÕES GERAIS

16.1. A contratada deverá se reportar a Comissão de Fiscalização do Contrato para elucidar eventuais dúvidas sobre quaisquer dos tópicos acima;

16.2. Todos os materiais fornecidos pela Contratada deverão ser embalados adequadamente para transporte rodoviário e os custos do transporte e do seguro deverão estar embutidos no valor de AQUISIÇÃO;

16.3. A Contratada deverá arcar com as despesas de transporte e seguro de materiais defeituosos, cobertos pela garantia.

Rio de Janeiro, 18 agosto de 2023



Documento assinado eletronicamente por **Fabio Coriolano Silveira, Gerente**, em 18/08/2023, às 10:08, conforme horário oficial de Brasília, com fundamento nos art. 28º e 29º do [Decreto nº 48.209, de 19 de setembro de 2022](#).



A autenticidade deste documento pode ser conferida no site http://sei.rj.gov.br/sei/controlador_externo.php?acao=documento_conferir&id_orgao_acesso_externo=6, informando o código verificador **57950356** e o código CRC **40EBF2FE**.

Referência: Processo nº SEI-150001/028709/2022

SEI nº 57950356

Avenida Presidente Vargas, 2655 - Bairro Cidade Nova, Rio de Janeiro/RJ, CEP 20210-030
Telefone:

ANEXO 01 ESPECIFICAÇÃO TÉCNICA DO MATERIAL

ITEM	CÓD. IFS	NOMENCLATURA	UNID.
1	1243200064	MOTOBOMBA FLUTUANTE 1000L/s - AMT 6,0 A 7,0m.c.a	un

MOTOBOMBA FLUTUANTE COM AS SEGUINTE CARACTERÍSTICAS: VAZÃO: 1000 L/s (3600m³/h); ALTURA MANOMÉTRICA TOTAL: (A.M.T) ENTRE 6,0 E 7,0m.c.a; COMPOSIÇÃO: 01 BOMBA CENTRÍFUGA SEMI-AXIAL, MONOBLOCO, SUCCÃO VERTICAL, RECALQUE NA HORIZONTAL; CARCAÇA ESPIRAL SIMPLES; ADAPTADOR EM FERRO FUNDIDO; COM ANÉIS DE DESGASTE EM BRONZE, SUBSTITUÍVEIS; ROTOR EM ALUMÍNIO SAE 323, COM CUBO EM BRONZE; BUCHA PROTETORA DO EIXO EM BRONZE; PARAFUSO DO ROTOR EM AÇO INOXIDÁVEL; SELO MECÂNICO T21 DE 3 1/2" CARV/CER/BUNA; 01 MOTOR ELÉTRICO DE 125CV - 90kW, 880RPM, 8 PÓLOS; TENSÃO: DE 220/380/440V; FREQUÊNCIA DE 60Hz; FORMA CONSTRUTIVA: TFVE, V18T, PROTEÇÃO IPW-55; CARCAÇA: 315 S/M; FATOR DE SERVIÇO: 1,25; FLUTUANTE CONSTRUÍDO EM FIBRA DE VIDRO, ESTRUTURADO COM DIVISÓRIA DE LASTRO, HERMETICAMENTE VEDADO, COM SAÍDA FLANGEADA; NORMA DIN 2532 PN 10; DIÂMETRO NOMINAL 500 (20"); PROVIDO DE RALO/CRIVO NA SUCCÃO, TAMPA DE PROTEÇÃO DO MOTOR EM FIBRA DE VIDRO E SENSOR DE UMIDADE TIPO BÓIA NO INTERIOR DO FLUTUANTE; DIMENSÕES: 2500 x 2500 x 900mm; OBS: DEVIDO ÀS CONSIDERAÇÕES FORMULADAS NO TERMO DE REFERÊNCIA, DEVERÁ SER FORNECIDO O PRODUTO DA MARCA E MODELO NELE INDICADOS. REFERÊNCIA: MOTOBOMBAS FLUTUANTES RIO DO SUL - MOD. AFG 500-500.

99991900	10	30	12	30	18	30%
99991918	10	30	12	30	18	30%
99991926	10	30	12	30	18	30%
99991934	10	30	12	30	18	30%
99991942	10	30	12	30	18	30%
99991950	10	30	12	30	18	30%
99991969	10	30	12	30	18	30%
99991977	10	30	12	30	18	30%
99991985	10	30	12	30	18	30%

99991993	10	30	12	30	18	30%
99992094	10	30	12	30	18	30%
99992116	10	30	12	30	18	30%
99992213	9	25	10	30	18	28%
99992329	10	30	12	30	18	30%
99992337	10	30	12	30	18	30%

Id: 2521011

AVISOS, EDITAIS E TERMOS DE CONTRATOS

Secretaria de Estado da Casa Civil

SECRETARIA DE ESTADO DA CASA CIVIL
SUBSECRETARIA DE GESTÃO DE PESSOAS
SUPERINTENDÊNCIA DE NORMAS E CONSULTAS
COORDENADORIA DE GESTÃO DO CADASTRO E PROCESSOS DE PESSOAL

EDITAL

A COORDENADORIA DE GESTÃO DO CADASTRO E PROCESSOS DE PESSOAL - COCPP, com base nos autos do Processo Administrativo nº SEI-080001/019713/2020, tendo em vista o disposto no artigo 22 da Lei nº 5427, de 2009, assim como artigo 50 do Decreto 31.896 - 20/09/2002, faz saber que o(a) servidor(a) **MARIA DAS GRACAS ALVES FERREIRA**, ID nº Funcional 31895727, **FICA INTIMADO** A TOMAR CIÊNCIA da decisão do referido processo que apurou sua acumulação de cargos públicos como ILÍCITA, tendo em vista o não enquadramento com as exceções do artigo 37, XVI da Constituição Federal de 1988, publicada no DOERJ de 15/09/2023 e apresentar defesa, se houver, no prazo máximo de 15 (quinze) dias, a contar da publicação deste edital, ou opção entre os cargos, empregos ou funções, nos moldes dos Itens 15.6 e 15.7 da Resolução Seplag nº 109 de 2008 e artigo 67 da Lei nº 5.427, de 2009. Tendo em vista o advento do Sistema Eletrônico de Informações - SEI/RJ, Decreto nº 46.730 de 09 de agosto de 2019, para ter vista dos autos e ciência o(a) servidor(a), ou seu representante legalmente constituído, deverá enviar e-mail para o endereço eletrônico cocpp@casacivil.rj.gov.br. A falta de manifestação por parte do servidor no prazo acima referido acarretará, observado os artigos 305 e 360 do Decreto-Lei nº 220 de 1975, na suspensão do pagamento do servidor e no encaminhamento do referido processo à órgão responsável pela instauração de processo administrativo disciplinar - PAD. Não haverá atendimento presencial, uma vez que os processos estão digitalizados no SEI.

Id: 2520762

ADMINISTRAÇÃO VINCULADA

SECRETARIA DE ESTADO DA CASA CIVIL
COMPANHIA ESTADUAL DE ÁGUAS E ESGOTOS

EXTRATO DE INSTRUMENTO CONTRATUAL

INSTRUMENTO: Contrato CEDAE nº 143/2023 (DTP).
PARTES: A COMPANHIA ESTADUAL DE ÁGUAS E ESGOTOS - CEDAE - e a IMPERMEAR SERVIÇOS DE ENGENHARIA LTDA.
OBJETO: Contratação de empresa especializada para reforma dos floculadores da ETA 3 do laranjal.
PAZO: 360 (trezentos e sessenta) dias.
VALOR TOTAL: R\$ 9.085.181,26 (nove milhões, oitenta e cinco mil, cento e oitenta e um reais e vinte e seis centavos).
DATA DE ASSINATURA: 24/10/2023.
FUNDAMENTO: Processo nº SEI-150001/027502/2022 (Procedimento Licitatório - LI nº 005/2023).

Id: 2520931

SECRETARIA DE ESTADO DA CASA CIVIL
COMPANHIA ESTADUAL DE ÁGUAS E ESGOTOS

EXTRATO DE INSTRUMENTO CONTRATUAL

INSTRUMENTO: Contrato CEDAE nº 152/2023 (DSG).
PARTES: A COMPANHIA ESTADUAL DE ÁGUAS E ESGOTOS - CEDAE - e a IDEXX BRASIL LABORATÓRIOS LTDA.
OBJETO: Aquisição de frascos de coleta estéreis com tiossulfato de sódio e lacre de segurança para laboratórios de controle de qualidade de água.
PAZO: 12 (doze) meses.
VALOR TOTAL: R\$ 126.000,00 (cento e vinte e seis mil reais).
DATA DE ASSINATURA: 25/10/2023.
FUNDAMENTO: Processo nº SEI-150001/004189/2023 (Pregão Eletrônico - PE nº 0042/2023 - DAD-3).

Id: 2520935

SECRETARIA DE ESTADO DA CASA CIVIL
COMPANHIA ESTADUAL DE ÁGUAS E ESGOTOS

EXTRATO DE INSTRUMENTO CONTRATUAL

INSTRUMENTO: Contrato CEDAE nº 137/2023 (DPR).
PARTES: A COMPANHIA ESTADUAL DE ÁGUAS E ESGOTOS - CEDAE - e a ICTS GLOBAL DO BRASIL LTDA.
OBJETO: Contratação de empresa especializada na prestação de serviço de um canal externo para recebimento e classificação de denúncias, utilizando plataforma em nuvem (SAAS).
PAZO: 24 (vinte e quatro) meses.
VALOR TOTAL: R\$ 65.530,00 (sessenta e cinco mil e quinhentos e trinta reais).
DATA DE ASSINATURA: 24/10/2023.
FUNDAMENTO: Processo nº SEI-150001/008752/2023 (Pregão Eletrônico - PE nº 0047/2023).

Id: 2520937

SECRETARIA DE ESTADO DA CASA CIVIL
COMPANHIA ESTADUAL DE ÁGUAS E ESGOTOS

EXTRATO DE INSTRUMENTO CONTRATUAL

INSTRUMENTO: Contrato CEDAE nº 129/2023 (DSG).
PARTES: A COMPANHIA ESTADUAL DE ÁGUAS E ESGOTOS - CEDAE - e a PRÓ-ANÁLISE QUÍMICA E DIAGNÓSTICA LTDA.
OBJETO: Aquisição de buretas digitais automáticas 50 ML.
PAZO: 02 (dois) meses.
VALOR TOTAL: R\$ 102.199,95 (cento e dois mil, cento e noventa e nove reais e noventa e cinco centavos).
DATA DE ASSINATURA: 24/10/2023.
FUNDAMENTO: Processo nº SEI-120800/008670/2021 (Pregão Eletrônico - PE nº 0024/2023 - DAD-3).

Id: 2520938

SECRETARIA DE ESTADO DA CASA CIVIL
COMPANHIA ESTADUAL DE ÁGUAS E ESGOTOS

EXTRATO DE INSTRUMENTO CONTRATUAL

INSTRUMENTO: Contrato CEDAE nº 148/2023 (DSG).
PARTES: A COMPANHIA ESTADUAL DE ÁGUAS E ESGOTOS - CEDAE - e a INDÚSTRIA E COMÉRCIO DE MOTOBOMBAS FLUTUANTES RIO DO SUL LTDA.

OBJETO: Aquisição de 02 conjuntos motor-bomba flutuante para o sistema de bombeamento implantado no Rio Guandu.
PAZO: 60 (sessenta) dias.
VALOR TOTAL: R\$ 820.000,00 (oitocentos e vinte mil).
DATA DE ASSINATURA: 23/10/2023.
FUNDAMENTO: Processo nº SEI-150001/028709/2022 (Pregão Eletrônico - PE nº 0046/2023 - DAD - 3).

Id: 2520939

SECRETARIA DE ESTADO DA CASA CIVIL
COMPANHIA ESTADUAL DE ÁGUAS E ESGOTOS

EXTRATO DE INSTRUMENTO CONTRATUAL

INSTRUMENTO: Contrato CEDAE nº 110/2023 (DAD).
PARTES: A COMPANHIA ESTADUAL DE ÁGUAS E ESGOTOS - CEDAE - e a WAP-AIR REFRIGERAÇÃO LTDA.
OBJETO: Contratação de empresa especializada para manutenção parcial de 2 CHILLERS CARRIER.
PAZO: 120 (cento e vinte) dias.
VALOR TOTAL: R\$ 1.350.990,00 (um milhão, trezentos e cinquenta mil, novecentos e noventa reais).
DATA DE ASSINATURA: 23/10/2023.
FUNDAMENTO: Processo nº SEI-150001/002764/2023 (Pregão Eletrônico - PE nº 0023/2023 - DAD-3).

Id: 2520932

SECRETARIA DE ESTADO DA CASA CIVIL
COMPANHIA ESTADUAL DE ÁGUAS E ESGOTOS

EXTRATO DE TERMO ADITIVO

INSTRUMENTO: Aditivo nº 01 ao Contrato CEDAE nº 069/2022 (DAD).
PARTES: A COMPANHIA ESTADUAL DE ÁGUAS E ESGOTOS - CEDAE - e a UNISYS BRASIL LTDA.
OBJETO: O acréscimo quantitativo referente ao serviço previsto no item 5.2.3 do item "1" da cláusula sexta do contrato, inicialmente contratado somente para 12 meses, correspondente a 0,82395% (zero vírgula oitenta e dois mil, trezentos e noventa e cinco centésimos de milésimos por cento) do valor inicialmente ajustado.
PAZO: SEM PAZO.
VALOR: R\$ 250.133,76 (duzentos e cinquenta mil, cento e trinta e três reais e setenta e seis centavos).
DATA DE ASSINATURA: 25/10/2023.
FUNDAMENTO: Processo nº SEI-150001/012016/2022 (Inexigibilidade de Licitação - IL nº 002/2022 - DAD).

Id: 2520933

SECRETARIA DE ESTADO DA CASA CIVIL
COMPANHIA ESTADUAL DE ÁGUAS E ESGOTOS

EXTRATO DE TERMO ADITIVO

INSTRUMENTO: Aditivo nº 05 ao Contrato múltiplo de prestação de serviços e venda de produtos nº 9912243868.
PARTES: A COMPANHIA ESTADUAL DE ÁGUAS E ESGOTOS - CEDAE - e a EMPRESA BRASILEIRA DE CORREIOS E TELÉGRAFOS.
OBJETO: Prorrogação da vigência do Contrato.
PAZO: 12 (doze) meses.
VALOR: R\$ 216.115,55 (duzentos e dezesseis mil, cento e quinze reais e cinquenta e cinco centavos).
DATA DE ASSINATURA: 23/10/2023.
FUNDAMENTO: Processo nº SEI E-07/100.317/2019.

Id: 2520934

SECRETARIA DE ESTADO DA CASA CIVIL
COMPANHIA ESTADUAL DE ÁGUAS E ESGOTOS

EXTRATO DE TERMO ADITIVO

INSTRUMENTO: Aditivo nº 04 ao Contrato CEDAE nº 079/2019 (DPR).
PARTES: A COMPANHIA ESTADUAL DE ÁGUAS E ESGOTOS - CEDAE - e a RIOPAR PARTICIPAÇÕES S.A.
OBJETO: Promover a renovação do prazo contratual.
PAZO: 12 (doze) meses.
VALOR: R\$ 9.348.563,57 (nove milhões, trezentos e quarenta e oito mil, quinhentos e sessenta e três reais e sete centavos).
DATA DE ASSINATURA: 28/08/2023.
FUNDAMENTO: Processo nº SEI E-07/100315/2019 (Inexigibilidade de Licitação - IL Nº 001/2019).

Id: 2520936

SECRETARIA DE ESTADO DA CASA CIVIL
COMPANHIA ESTADUAL DE ÁGUAS E ESGOTOS

EXTRATO DE TERMO ADITIVO

INSTRUMENTO: Aditivo nº 02 ao Contrato CEDAE nº 042/2021 (DAD).
PARTES: A COMPANHIA ESTADUAL DE ÁGUAS E ESGOTOS - CEDAE - e a IMPRENSA OFICIAL DO ESTADO DO RIO DE JANEIRO.

OBJETO: Promover a renovação do prazo contratual.
PAZO: 12 (doze) meses.
VALOR: Sem valor.
DATA DE ASSINATURA: 21/10/2023.
FUNDAMENTO: Processo nº SEI E-12/801.107/2020 (Inexigibilidade de Licitação - IL n. 001/2021 - DAD).

Id: 2520940

SECRETARIA DE ESTADO DA CASA CIVIL
LOTERIA DO ESTADO DO RIO DE JANEIRO

EXTRATO DE TERMO ADITIVO

INSTRUMENTO: Primeiro Termo Aditivo ao Contrato nº 014/2022.
PARTES: Loteria do Estado do Rio de Janeiro (CONTRATANTE) e a Empresa DADY ILHA SOLUÇÕES INTEGRADAS LTDA. (CONTRATADA).
OBJETO: Constitui objeto do presente instrumento a prorrogação do prazo de vigência do Contrato nº 014/2022, relativo à prestação de serviços de solução continuada de impressão, cópia e digitalização corporativa - Estações Digitais de Serviço (EDS) Departamentais integrada a sistemas corporativos e à rede de dados, compreendendo a cessão de direito de uso de equipamentos, incluindo a prestação de serviços de manutenção preventiva e corretiva, fornecimento de peças e consumíveis necessários (exceto papel), assim como serviços de gestão, controle e personalização da solução e treinamento, na forma do Termo de Referência, com fundamento no art. 57, inciso II, da Lei nº 8.666/93 e no Parágrafo Único, Cláusula Segunda do referido Contrato, assim como a concessão do reajuste contratual, com fundamento no art. 55 inciso III, da Lei nº 8.666, de 1993, e no Parágrafo Oitavo, Cláusula Nona do contrato.
DATA DA ASSINATURA: 27/10/2023.
PAZO: Pelo presente instrumento fica prorrogado o prazo de vigência do contrato por 12 (doze) meses, a contar de 28.10.2023 a 27.10.2024, dando-se ao contrato o prazo total de 24 (vinte e quatro) meses.
VALOR: Dá-se ao termo aditivo o valor de R\$ 57.035,04 (cinquenta e sete mil trinta e cinco reais e quatro centavos), totalizando o contrato o valor de R\$ 111.755,04 (cento e onze mil setecentos e cinquenta e cinco reais e quatro centavos).
DOTAÇÃO ORÇAMENTÁRIA: Natureza das Despesas: 33904004; Fonte de Recurso: 1.501.230; Programa de Trabalho: 23.122.0002.2016; e Nota de Empenho: 2023NE00025.
FUNDAMENTO DO ATO: Arts. 57, inciso II e 55, inciso III, da Lei nº 8.666, de 1993, suas alterações, e demais cláusulas contratuais.
PROCESSOS NºSEI-150162/000387/2022

Id: 2520792

SECRETARIA DE ESTADO DA CASA CIVIL
INSTITUTO RIO METRÓPOLE
SECRETARIA EXECUTIVA DO CONSELHO DELIBERATIVO DA REGIÃO METROPOLITANA

EDITAL

A SECRETARIA EXECUTIVA DO CONSELHO DELIBERATIVO DA REGIÃO METROPOLITANA, por determinação do seu Presidente, nos termos da Lei Complementar nº 184, de 27 de dezembro de 2018, **CONVOCA** todos os seus membros para a Reunião Ordinária, a ser realizada no dia 22 de novembro de 2023, às 11h00, em caráter presencial, na Sede do Instituto Rio Metrópole, localizada na Avenida Presidente Wilson, nº 231, 28º andar, Centro - Rio de Janeiro. A pauta da reunião será:
1. Divulgação do relatório quadrimestral do Fundo de Desenvolvimento da Região Metropolitana em conformidade com o disposto no artigo 23 da lei complementar 184/2018.
2. Apresentação de novos projetos e informe do andamento dos projetos autorizados por este Conselho Deliberativo na Reunião ocorrida em 29 de junho de 2023 e projetos de interesse dos municípios.
3. Assuntos gerais de interesse da RMRJ.

Id: 2521156

INSTITUTO DE PESOS E MEDIDAS DO ESTADO
DO RIO DE JANEIRO

EDITAL

O INSTITUTO DE PESOS E MEDIDAS DO ESTADO DO RIO DE JANEIRO - IPEM/RJ, ente delegado do INMETRO, no uso das suas atribuições legais, tendo em vista as infrutíferas tentativas, pelos usuais meios de comunicação (e-mail, fax e/ou correspondência postal), de agendamento para comparecimento e acompanhamento do procedimento pericial a ser realizado em seu laboratório, por meio do presente edital **NOTIFICA** os interessados abaixo relacionados para ciência da designação de data para realização do referido procedimento em estrita observância aos princípios do contraditório e da ampla defesa.

O procedimento pericial será realizado na data abaixo informada, na Regional do IPEM/RJ, localizada na Rua Professor Joaquim da Costa Ribeiro, 31, Centro, Niterói/RJ, e poderá ser acompanhado por representante legal da empresa, devidamente habilitado por procuração ou autorização nominal, ambas com finalidade específica ou, ainda, por contrato social e documento de identidade do sócio proprietário. Processo nº SEI-150164/001785/2023.

Interessado	CPF/CNPJ	Nº do Termo de Coleta	Data/Hora da Perícia	Produto
Chimica Baruel Ltda	61.362.182/0002-16	1609379	31/10/2023 às 09:00h	Condicionador cheirinho prolongado c/210ml - Baruel
Cosmo Indústria e Comércio de Cosméticos S.A.	24.769.185/0001-61	1609381	31/10/2023 às 09:30h	Óleo mágico c/45ml - Dabelle Hair (cabelos normais à secos coco)
Trading Care Indústria e Comércio de Produtos Automotivos e Produtos para Animais Ltda	18.816.410/0001-70	1609392	31/10/2023 às 10:00h	Silicone/secagem rápida perfumado c/120ml - Proauto
Goiás Verde Alimentos Ltda	24.866.741/0001-18	1609399	31/10/2023 às 10:30h	Molho de tomate hot dog c/300g - Bonare
M W A Comércio de Produtos Alimentícios Ltda	53.512.810/0001-93	1609386	31/10/2023 às 11:00h	Farinha panko c/200g - Taressu
Masterfoods Brasil Alimentos Ltda	29.737.368/0034-87	1609388	31/10/2023 às 11:30h	Balas mastigáveis sortidas c/38g - Skittles (sabores artificiais sortidos)
Reckitt Benckiser (Brasil) Ltda	59.557.124/0001-15	1609400	31/10/2023 às 11:45h	Detergente em tablete para máquina lava louça c/480g - Finish Power Ball
Nutriway Foods Indústria Alimentícia Ltda	14.906.839/0001-06	1609397	01/11/2023 às 09:00h	Composto lácteo com açúcar c/400g - Lacfort
Marilan Alimentos S/A	52.034.139/0001-50	1609358	01/11/2023 às 09:15h	Biscoito salgado sabor calabresa acebolada c/80g - Pitstop
Tondo S/A	88.618.285/0004-12	1609354	01/11/2023 às 09:30h	Wafer recheado sabor chocolate c/100g - Orquidea
Enova Foods S.A.	46.948.287/0025-54	1609374	01/11/2023 às 10:00h	Amendoim com mel c/100g - Aghtal
Laticínios Santa Rita Ltda	07.773.010/0001-09	1609394	01/11/2023 às 10:30h	Leite em pó instantâneo integral c/400g - Mimo
Doppel Indústria e Comércio de Papéis Ltda	85.283.430/0001-10	1609370	01/11/2023 às 11:00h	Guardanapos de papel c/50un - Face a Face (30cm X 32,5cm)
Parati Indústria e Comércio de Alimentos Ltda	82.945.932/0001-71	1609378	01/11/2023 às 11:30h	Biscoito salgado recheado sabor queijo c/150g - Parati