

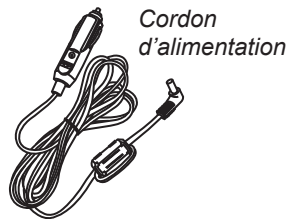
# Installation du système SynScan pour EQ3

## Liste des pièces

Raquette de commande



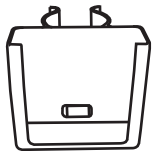
Cordon de la raquette



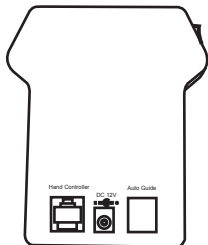
Cordon d'alimentation



Cordons des moteurs



Support du boîtier de commande des moteurs



Boîtier de commande des moteurs



Support de la raquette de commande

## INSTALLATION

- 1) Fixez le support de la raquette de commande sur l'entretoise porte-accessoires (Fig.1).
- 2) Orientez la monture vers le Nord (ou vers le Sud dans l'hémisphère Sud). Fixez le support du boîtier de commande des moteurs sur la jambe de droite du trépied (Fig.2).
- 3) Insérez le boîtier de commande des moteurs dans son support (Fig.3).
- 4) Tournez l'axe de Dec. de façon à placer le moteur du même côté que le bloc moteur en A.D. (Fig.4).

Fig.1

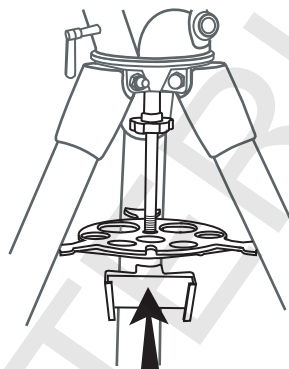


Fig.2

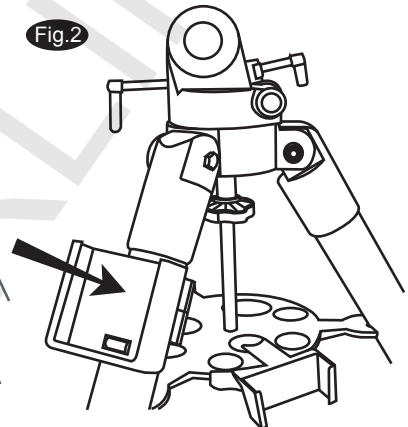


Fig.3

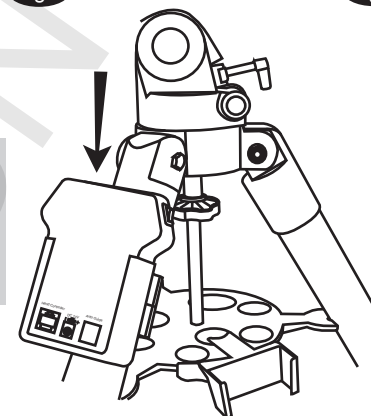
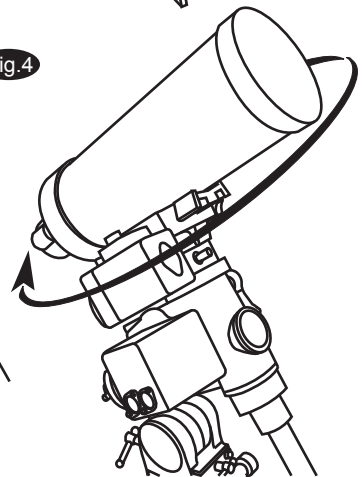


Fig.4



Afin d'éviter toute interférence électromagnétique potentielle avec d'autres équipements électriques, veillez à bien insérer le boîtier de commande des moteurs dans son support, sur la jambe de trépied.

## BRANCHEMENT DES CORDONS

- 5) Prenez le cordon des moteurs le plus court. Branchez une extrémité dans "Dec.IN" et l'autre extrémité dans la fiche "Dec.OUT" du bloc moteur en A.D. (Fig.5).
- 6) Prenez le cordon des moteurs le plus long. Branchez une extrémité dans le boîtier de commande des moteurs et l'autre dans la fiche "R.A. IN" du bloc moteur en R.A. (Fig.6).
- 7) La raquette de commande possède une fiche RJ-45 à ses 2 extrémités. Branchez l'une sous la raquette et l'autre dans le boîtier de commande des moteurs.
- 8) Vérifiez que l'interrupteur du boîtier de commande des moteurs est sur OFF. Branchez le cordon d'alimentation sur le boîtier et la prise allume-cigare dans la prise femelle adaptée du bloc d'alimentation 12V (non fourni).

Fig.5

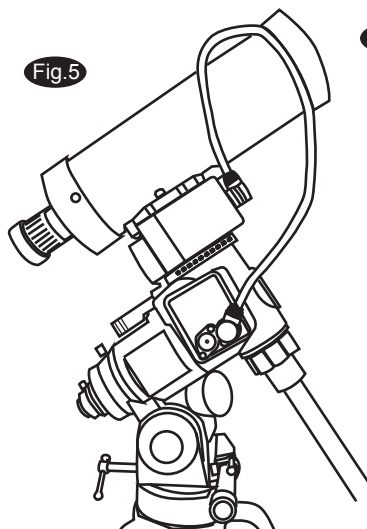


Fig.6

