

FENDT

De Fendt C-serie





Slim oogsten, efficiënter werken

Ongekend rendement, toepassing van de modernste technologieën en een grote flexibiliteit – daarvoor staat onze C-serie. Dankzij de vele functies staat dit model aan de top in het hogere middensegment. Enkele van de vele highlights zijn het spoorgeleidingssysteem VarioGuide, het nieuwe uiterlijk en de 6-rijige strohakselaar.

Motor	5275 C	5275 C PL	5275 C PLI	5275 C Rice	6335 C	6335 C PL	6335 PLI	6335 C Rice	
Max. verm. met PowerBoost (vlg. ECE R120)	kW/pk	225 / 306	225 / 306	225 / 306	225 / 306	265 / 360	265 / 360	265 / 360	265 / 360

DAG EN NACHT EFFICIËNT WERKEN

Een werkplek voor professionals

Skyline-uitzicht voor ruimte en zicht rondom

In de riante cabine heeft u alle ruimte om u prettig te voelen. U heeft perfect zicht op het maaibord, de stoppels en de lospijp. En dankzij de grote, elektrisch verstelbare spiegels en de standaardcamera met weergave op de 10,4"-Varioterminal hebt u ook steeds zicht op wat er achter u gebeurt.

Optimaal comfort, voor ontspannen werken

Onze maaidorsers zijn voorzien van de allernieuwste comfortstoel. Deze is standaard luchtgeveerd en met de uitgebreide verstelmogelijkheden kunt u de stoel exact aanpassen aan uw persoonlijke behoeften. De stuurkolom kan bovendien in 3 richtingen worden versteld, zodat u probleemloos een ontspannen werkhouding kunt vinden. Onder de bijrijdersstoel bevindt zich een groot opberg- en koelvak.

Sterke werkklampen

Het verlichtingsconcept van de Fendt C-serie zorgt voor heldere lichtbundels met een groot bereik, in het veld en op de weg. De omvangrijke standaarduitrusting met verstelbare werkklampen zorgt voor een uitstekende verlichting, ook 's nachts. Als optie is ook nog stoppel- en rijzoekverlichting leverbaar.

Werken in alle rust

Het geluidsniveau in de Skyline-cabine blijft laag, zodat u ook na vele uren op het land nog geconcentreerd kunt werken. Daar zorgt het gelaagde glas van de voorruit wel voor.

De grote, verwarmbare spiegels zijn eenvoudig elektrisch verstelbaar en bieden perfect overzicht naar achteren en opzij.



Goed zicht op maaibord, stoppels en (via de camera) op het strooibeeld van de strohakselaar maakt uitstekende prestaties mogelijk.



Uitstekend zicht op het losgedeelte, zodat u snel kunt lossen – met tot wel 105 liter per seconde.



De automatische airconditioning regelt automatisch de temperatuur, zodat u prettig kunt werken.



Het bedieningselement voor de verlichting biedt een eenvoudig overzicht van de ingeschakelde werkklampen.



Het omvangrijke verlichtingsconcept zorgt voor goede arbeidsomstandigheden – ook 's nachts!

FENDT VARIOTRONIC™

Gemakkelijker werken – eenvoudig en duidelijk

De Fendt Variotronic™

Net als bij onze trekkers is de helder gestructureerde armleuning de belangrijkste bedieningseenheid. Hier kunt u alle instellingen voor de machine doorvoeren. Het zachte oppervlak van de armleuning is bovendien zeer comfortabel.

Slim aansturen

Het centrale bedieningselement voor uw Fendt-maaidorser ligt goed in de hand. Met onze multifunctionele joystick vooraan op de Variotronic™-armleuning stuurt u tijdens de oogst de belangrijkste machinecomponenten aan. De armleuning kan in hoogte en lengte worden ingesteld, zodat u gemakkelijk de zithouding vindt die u de beste vindt.

Alles in beeld

De grote 10,4"-Varioterminal met kleurscherm en intuïtieve menu's kan maar liefst 4 toepassingen tegelijkertijd weergeven, waardoor u altijd het overzicht behoudt. U kunt flexibel en naar eigen voorkeur bepalen wat er wordt weergegeven. Maximaal 2 geïntegreerde camera's bieden zicht op extra machinegedeelten, bijvoorbeeld voor het achteruitrijden of lossen.

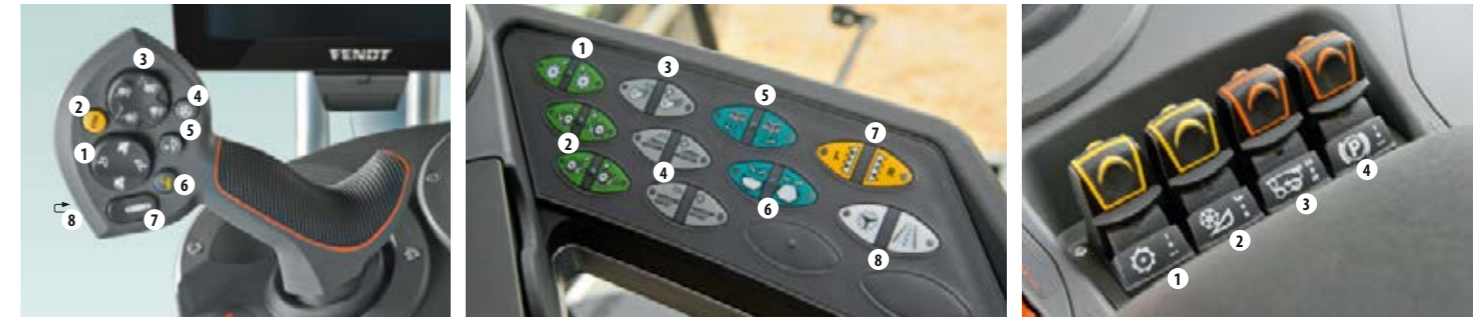
Automatisch instellen van de machine

Met de Varioterminal kunt u voor alle belangrijke gewassoorten naar eigen wens zo veel specifieke machine-instellingen opslaan als u wilt. Door de opgeslagen instelling aan te klikken past de machine deze instelling automatisch toe.

- 1 Positie van het maaibord
- 2 Stop van voorzetstuk
- 3 Positie van de haspel
- 4 VarioGuide-activatie
- 5 Automatische maaivoogteregeling
- 6 Legen graantank aan/uit
- 7 Losrijp graantank in-/uitgeschakeld
- 8 Toerental van de haspel

- 1 Toerental van de dorstroommel
- 2 Afstand tot dorskorf voor/achter
- 3 Ventilatoroerental
- 4 Zeefopening boven/onder
- 5 Strooibeeld van strohakselaar (optie)
- 6 Graantank openen/sluiten
- 7 Zijmessen aan/uit
- 8 Transportmodus / VarioGuide Standby

- 1 Dorsinstallatie aan/uit
- 2 Maaibord aan/uit
- 3 Vierwielaandrijving aan/uit
- 4 Handrem



Op de hoofdpagina, linksboven, vindt u het motortoerental en de rijsnelheid. Daarnaast worden brandstofpeil, AdBlue-niveau, oliepeil en motortemperatuur weergegeven. De grafiek geeft de huidige status van de graantanklossing en de losrijzel van de maaidorser weer.

In het hoofdmenu worden de huidige en ingestelde gegevens zoals de maaivoogte, de korrelverliezen van stroschudders en zeven en de retourhoeveelheid weergegeven. Daaronder zijn de instellingen voor het trommel- of ventilatoroerental, de afstand tot de dorskorf en de zeefopening te zien. Met de snelkeuzetoetsen op het beeldscherm kunt u deze snel aanpassen.

Onder in de Varioterminal kunnen Info-Plusmenu's worden weergegeven. Hier kunt u submenu's selecteren, die u meer informatie geven over de verschillende machinecomponenten. Hier kan ook VarioGuide worden weergegeven.

In het beeldscherm onder in het terminalscherm kunnen 2 camera-beelden tegelijk worden weergegeven. U kunt zelf bepalen of een camera-beeld continu wordt weergegeven of bijvoorbeeld alleen tijdens achteruitrijden. Met de touchbediening kan het beeld ook schermvullend worden gemaakt.

FENDT VARIOGUIDE

Slim in te zetten

VarioGuide – altijd in het goede spoor

VarioGuide (optie) maakt gebruik van de nieuwste technologie om uw machine in het veld altijd in het juiste spoor te houden. Zo behaalt u betere dorsresultaten door de mate van overlapping te verkleinen en de perceelsindeling te optimaliseren. De geïntegreerde spoorgeleiding kan met enkele klikken worden ingesteld op de Varioterminal. Er zijn verschillende niveaus beschikbaar, met een standaardnauwkeurigheid van +/- 20 cm, een grotere nauwkeurigheid van +/- 5 cm en een RTK-uitvoering met een nauwkeurigheid van +/- 2 cm.

AgCommand™

De maaidorsers van de C-serie kunnen met het telemetriesysteem AgCommand™ worden uitgerust. Met dit slimme systeem voor machineparkbeheer weet u altijd precies waar uw machines zich bevinden en waar ze gebruikt zijn. Zo kunt u uw gehele machinepark perfect inplannen en alle inzetten evalueren en optimaliseren.



Fuse Technologies™, AGCO's alomvattende elektronica-project, stelt boeren en loonwerkers in staat om hun gehele machinepark naadloos te integreren en in een netwerk onder te brengen. AGCO en Fendt bieden onder de naam Fuse Technologies oplossingen voor de precisielandbouw die leiden tot een vermindering van de bedrijfskosten en meer efficiëntie en rendement bij de inzet van machines.



Het spoorgeleidingssysteem VarioGuide kan eenvoudig worden ingesteld via de Varioterminal.

MAAIBORD

De juiste keus voor elk gewas

Als Fendt-eigenaar hebt u de keus

Een gelijkmatige gewasinvoer is essentieel voor een snelle doorvoer en een goed dorsresultaat. De FreeFlow- en PowerFlow-maaiborden bieden dit.

PowerFlow-maaibord

Ons PowerFlow-maaibord staat bekend om zijn grote capaciteit. De grote afstand tussen messenbalk en invoervijzel vergemakkelijkt het maaien van hoge gewassen. Het gewas wordt hierna door de PowerFlow-banden rechtstreeks naar de ruimte onder de vijzel getransporteerd. Dit garandeert voor alle soorten gewas een gelijkmatige invoer met de aren naar voren, voor een optimaal dorsresultaat en een uiterst efficiënte doorvoer.

FreeFlow-maaibord

Het FreeFlow-maaibord is leverbaar in werkbreedten van 4,80 tot 7,60 meter. De componenten zijn stevig aan elkaar geschroefd en vragen weinig onderhoud. Met 1254 snijbewegingen per minuut zorgt de hoge frequentie van de messenbalk voor een zuiver maairesultaat, waarvoor weinig vermogen nodig is. De invoervijzel met zijn diameter van 610 mm transporteert het gewas vlot en gelijkmatig naar de opvoerband – optimale voorwaarden voor een grote dagproductie en hoge kwaliteit van het geoogste product.

Slimme maaibordgeleiding

Diverse automatische functies, zoals de AutoLevel-maaibordregeling, de automatische maaihoogteregeling, de regeling van de oplegdruk en de regeling voor het laten zakken van het maaibord, worden rechtstreeks vanuit de cabine aangestuurd. Via de 10,4"-Varioterminal kunt u comfortabel alle parameters controleren en indien nodig wijzigen. Dit grote comfort maakt het werk een stuk minder vermoeiend. Zo is zelfs bij brede maaiborden een optimale geleiding gegarandeerd.

Dankzij de standaard multikoppeling kan de machine snel worden uitgerust voor gebruik in een ander gewas.



Het Schumacher-messensysteem is het beste dat binnen de branche leverbaar is. Het haalt 1254 sneden per minuut, werkt zelfreinigend en blijft altijd scherp.



De over de hele breedte van het FreeFlow-maaibord aanwezige invoervijzels vergroten de doorvoer van de invoervijzel en garanderen zo een actieve en vlotte toevoer richting de opvoerband.



De Power Feed-roller transporteert het gewas zeer gelijkmatig van het maaibord naar de opvoerband.



De standaard ingebouwde AutoLevel-maaibordregeling zorgt voor een constante maaihoogte over de gehele breedte.



De koolzaadvijzel (optie) vergroot de toevoer van gewas naar de transportband en vergroot de verwerkingscapaciteit.



Het PowerFlow-maaibord transporteert het maaisel actief van de messenbalk naar de invoervijzel en levert uitstekende prestaties.

FENDT MCS PLUS-DORSSYSTEEM

Efficiënt dorsen – meer opbrengst

Zware dorstrommel met grote traagheidsmassa

De 8 gewichtsbalken, die tussen de slaglijsten zijn aangebracht, vergroten het gewicht van de dorstrommel. De enorme massa zorgt voor een rustige en gelijkmatige loop. Hierdoor worden de belasting op de aandrijving, het benodigde vermogen en het brandstofverbruik aanzienlijk beperkt.

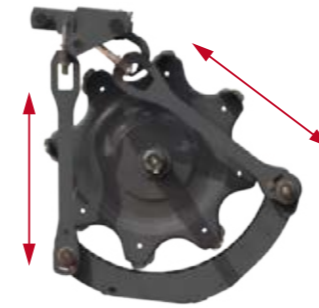
Een slimme dorskorf

De dorskorf wordt gekenmerkt door verschillende maaswijdten. De maaswijdte is achter tweemaal zo groot als aan de voorkant. Dat zorgt voor een optimale verhouding tussen dorsen en scheiding. De resultaten van deze beide processen zijn uitstekend. Om de dorskwaliteit te optimaliseren kunt u het voorste en achterste deel van de dorskorf – comfortabel vanuit de cabine – afzonderlijk instellen.

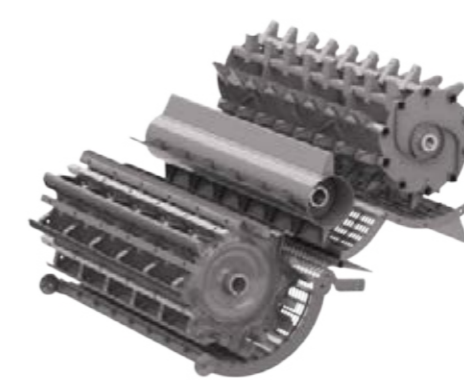
Twee systemen in één

De Multi Crop Separator (MCS-)Plus-scheidingskorf heeft een zeer groot scheidingsoppervlak. Zo worden zoveel mogelijk korrels van het gemaaid gewas gescheiden voordat dat gewas de stroschudders bereikt. De MCS Plus-maaidorsers zijn bovendien bijzonder, omdat de scheidingskorf boven de roterende separator kan worden gedraaid. De korf wordt met een elektromotor in de gewenste positie gebracht. Gereedschap is daarbij niet nodig.

Vóór perfect, achter ook: met de onafhankelijke, elektrisch instelbare dorskorfopening voor en achter past u uw dorsinstallatie comfortabel vanuit de cabine aan alle mogelijke oogstomstandigheden aan.



De scheidingskorf is onder de Multi Crop Separator (MCS) gezwenkt. Deze instelling leidt bij lang stro en onder vochtige omstandigheden tot een betere afscheiding, zodat ook onder moeilijke omstandigheden veel gewas kan worden verwerkt.



De scheidingskorf bevindt zich volledig boven de Multi Crop Separator. Deze instelling wordt vooral geadviseerd bij gewassen die snel uitdrogen en onder droge omstandigheden, omdat hierbij de structuur van het stro behouden blijft.



FENDT CORNFLOW™

Korrelmaïs volledig onder controle

Grote capaciteit, compacte bouw

De Fendt CornFlow™-voorzetstukken zijn in 6- en 8-rijige uitvoering leverbaar. De rijafstand bedraagt 70 of 75 cm. De maïsplukker is leverbaar in een vaste en een opklapbare uitvoering, waarbij zelfs de achtrijer opgeklapt een transportbreedte van minder dan 3,5 m heeft; het speciale opklapmechanisme klappt de plukker namelijk zowel in de breedte als in de hoogte op. Dat biedt de bestuurder steeds een prima zicht naar voren. Alle functies worden comfortabel via de multifunctionele hendel aangestuurd.

Variabel instelbaar

De tegengesteld draaiende plukrollen, met elk vier messenbalken, zijn robuust uitgevoerd en gaan lang mee. De plukplaten aan beide kanten kunnen worden ingesteld, zodat de planten steeds in het midden van de plukeenheden terechtkomen. Dat garandeert een goede invoer.

Optimaal toegankelijk, optimaal beschermd

Voor de verdere bescherming van de maïskolven en ten behoeve van de korrelkwaliteit zijn de kappen en punten van een elastische kunststof gemaakt. Ze kunnen eenvoudig worden opgeklapt, waardoor de plukrollen goed toegankelijk zijn. Bovendien zijn ze op de plaats waar de belasting het grootst is, standaard uitgerust met vervangbare slijtplaten. De CornFlow™ is standaard uitgerust met opzij gemonteerde vijzels voor geleverde maïs, waarvan de rotatiesnelheid vanuit de cabine eenvoudig kan worden geregeld met behulp van Fendts multifunctionele hendel. Als optie is de onderhakselaar leverbaar, die is uitgerust met twee hakselmessen en naar behoefte kan worden in- en uitgeschakeld.

Omdat het echte Fendt-producten zijn, zijn op de CornFlow™-maaiborden uiteraard ook de bekende en uitgebreide Fendt-service en -garantie van toepassing.

Alle belangrijke delen van de Fendt CornFlow™-voorzetstukken zijn zeer goed toegankelijk, wat reparaties en onderhoud gemakkelijker maakt en de inzetbaarheid van de machines vergroot.



Voor de maïs oogst is niet alleen een modulaire dorskorf leverbaar, maar ook een omvangrijke maïs uitrusting.

VEELZIJDIG

In verschillende gewassen steeds rendabel inzetbaar

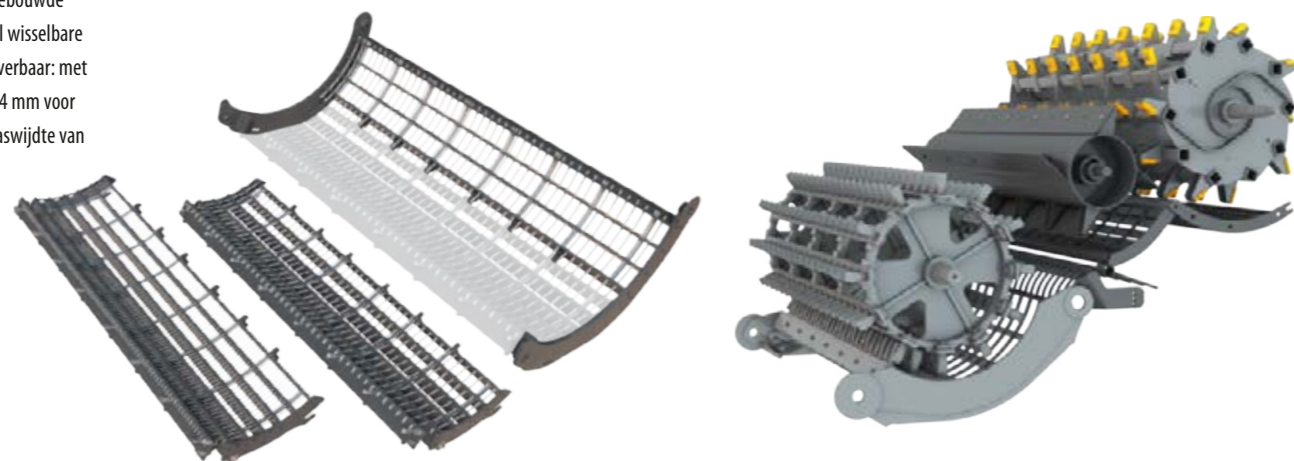
Modulaire gesegmenteerde dorskorf

Loonwerk- en agrarische bedrijven die veel verschillende gewassen oogsten, kunnen hun Fendt C-maaidorser met de nieuwe modulaair opgebouwde dorskorf in een handomdraai aanpassen voor een ander gewas. Het voorste dorskorfsegment kan gemakkelijk worden gedemonteerd en via de geopende stenenvanger worden vervangen. Voor het voorste deel van de dorskorf zijn twee segmenten leverbaar: met een maaswijdte van 14 mm voor granen die intensief moeten worden gedorst, of met een maaswijdte van 24 mm voor maïs, sojabonen en zonnebloemen. Het universele segment achteraan heeft een maaswijdte van 24 mm, voor een betere korrelafschieding.

Rijst – de speciale uitvoering

Omdat het oogsten van rijst bijzondere eisen stelt aan een maaidorser, hebben we hiervoor een speciaal model ontwikkeld. Hierin zijn vele componenten extra versterkt en van bijzonder slijtvast materiaal gemaakt, zodat slijtage tot een minimum beperkt blijft. Om de tere rijstkorrels niet te beschadigen, zijn in de dorstrommel de dorslijsten vervangen door pennen. Bovendien is het model voor de rijst oogst speciaal uitgerust met rupsbanden, die geschikt zijn voor de bijzonder vochtige ondergrond.

Voor de modulaair opgebouwde dorskorf zijn twee snel wisselbare voorste segmenten leverbaar: met een maaswijdte van 14 mm voor graan en met een maaswijdte van 24 mm voor maïs.



Om slijtage door vervuiling zoveel mogelijk tegen te gaan, zijn in onze voor de rijst oogst ontwikkelde maaidorser zeer slijtvaste materialen toegepast, met name voor die componenten die in direct contact komen met het geoogste materiaal.

Perfekte dorsresultaten dankzij de geringe maaswijdte van 14 mm van de in secties verdeelde dorskorf.

REINIGING EN KORRELOPSLAG

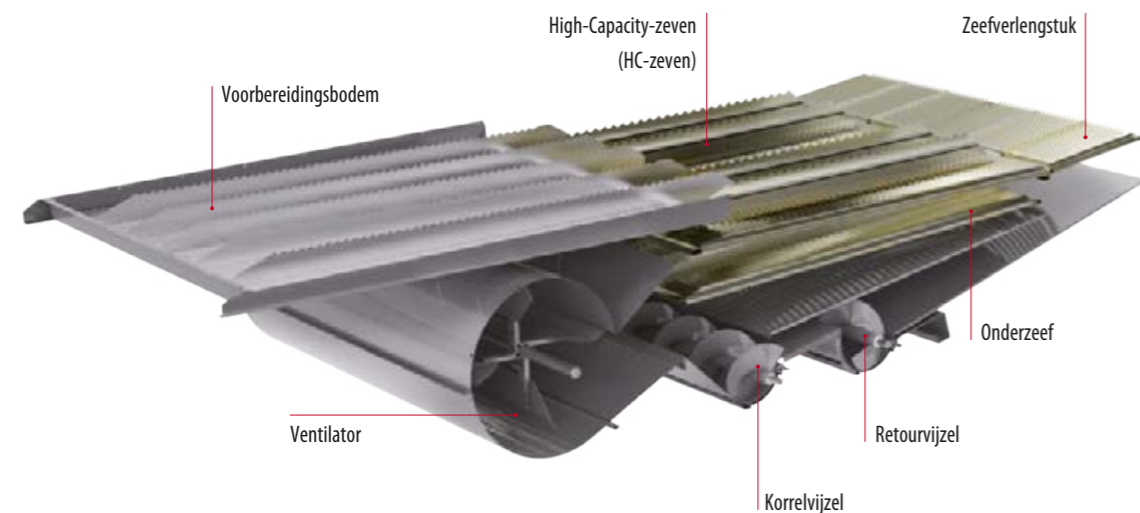
Oogst de beste kwaliteit

Optimale reiniging, voor de schoonste korrels

Uw winst hangt af van de graankwaliteit. Bij het ontwikkelen van de zeefkast hebben wij daarom ontwikkeld van de zeefkast hebben wij daarom zeven met een grote capaciteit toegepast, omdat die het zuiverste graan opleveren. Het speciale oppervlak van de HighCapacity-zeven (HC-zeven) zorgt voor een optimale luchtgeleiding en reiniging. Om het geoogste product ook op hellingen gelijkmatig over de zeven verdeeld te houden, zijn aan de bovenkant bovendien hoge profielen aangebracht. Het retoursysteem transporteert materiaal dat nog niet optimaal gescheiden is terug naar de dorstrommel. Een vijzel boven de trommel verdeelt het niet-gescheiden product weer gelijkmatig en behoedzaam over de volle breedte van de dorsinstallatie.

Grote graantank kan snel worden geleegd

De graantank heeft een grote capaciteit: 9000 liter in de standaarduitvoering, en 8600 liter in de ParaLevel-uitvoering. De lossnelheid van 105 liter per seconde is een van de hoogste in deze klasse. Vanaf het platform hebt u bovendien eenvoudig toegang tot de tank om een monster van het geoogste materiaal te nemen. De Skyline-cabine biedt daarnaast direct zicht op de graantank, zodat u de kwaliteit altijd in het oog kunt houden.



De elektrisch verstelbare zeven kunt u comfortabel vanuit de cabine bedienen.



Met behulp van een sensor voor de retourhoeveelheid, die vervolgens op de 10,4"-Varioterminal wordt weergegeven, kunnen de instellingen snel worden aangepast.



Dankzij de camera bij de omkering hebt u steeds zicht op de dorskwaliteit en kunt u snel reageren op wisselende oogstomstandigheden.



Inhoud graantank	liter
5275 C	9000
5275 C PL	8600
5275 C PLI	8600
5275 C Rice	9000
6335 C	9000
6335 C PL	8600
6335 PLI	8600
6335 C Rice	9000



Voor bij zeer vochtige oogstomstandigheden zorgt een schone voorbereidingsbodem ervoor dat de doorvoer steeds groot blijft en de dorskwaliteit optimaal. Daarom is de voorbereidingsbodem van de Fendt C-serie gemakkelijk en eenvoudig uitneembaar.

Als optie is een meervoudig verstelbare kafverdeler met dubbele rotor leverbaar.

STROBEHEER EN AFSCHIEDING VAN DE RESTKORRELS

Optimale kwaliteit in hakselen en verdeling

Optimale afscheiding van restkorrels

De lange schudders van onze C-Serie hebben elk 4 valtrappen met zogenaamde actieve achterwanden. De 210 mm hoge verticale secties van de valtrappen bestaan uit open roosters. Zo mag u erop rekenen dat ook de laatste graankorrels efficiënt worden afgescheiden. Omdat het gemaaide gewas bij deze behandeling gespaard wordt, blijft de structuur van het stro optimaal behouden.

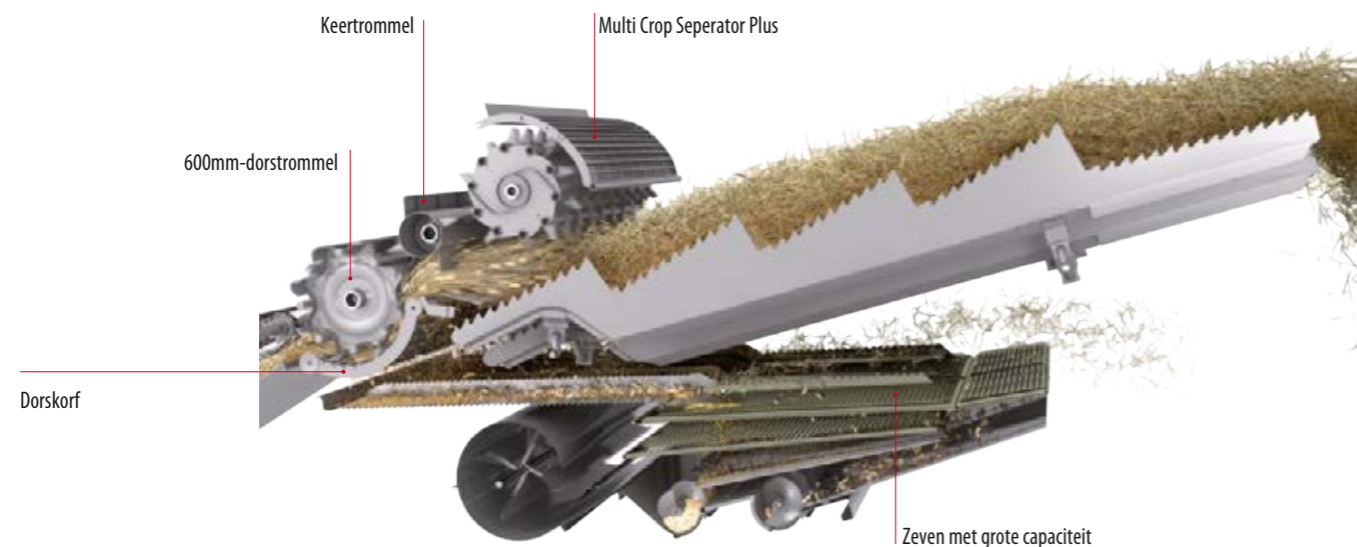
Standaard met 6-rijige strohakselaar

Als u zorgvuldig om wilt gaan met de bodem en directzaai wilt toepassen, is het belangrijk dat uw stro bijzonder kort gehakseld is, zodat het snel verteert. De nieuwe 6-rijige strohakselaar is speciaal hiervoor ontwikkeld en biedt optimale kwaliteit wat betreft

hakselen en verdeling. De getande messen snijden zuiver af, zonder dat daar veel vermogen voor nodig is. De installatie is voorzien van een traploos instelbaar tegenmes en bovendien van een inzwembare noppenplaat en een elektrisch verstelbare strogeleidingsplaat. Zo hebt u de volledige controle over de kwaliteit en de verdeling van het gehakselde stro.

U kiest

Met één simpele handeling bepaalt u of het stro op een zwad wordt gelegd of dat het gehakseld wordt. Doordat het stro tijdens het dorsen wordt ontzien, kunt u beschikken over de beste kwaliteit stro voor balen, voer, strooisel en energieopwekking.



De actieve achterwanden van de valtrappen bevorderen een effectieve korrelafschieding. Ten behoeve van de maïsoogst hebben we de eerste trap extra versterkt.

Een verstelbare noppenplaat is standaard en zorgt voor een gelijkmatige lengte van het gehakselde stro.

Als optie zijn ook elektrisch verstelbare verdeelplaten leverbaar. Daarmee stelt u vanuit de cabine de verdeling steeds optimaal in.

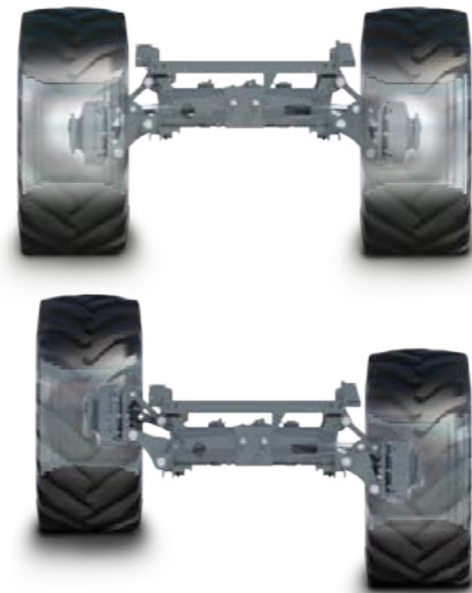
Door een hendel om te zetten kan de bestuurder snel en gemakkelijk kiezen tussen op zwad neerleggen en hakselen.



HELLINGCOMPENSATIE

Slimme hellingcompensatie

As en eindaandrijving zijn via een parallellogramstructuur met elkaar verbonden. Hydraulische cilinders opzij in de vooras stellen het parallellogram. Hiervoor komt de vooras omhoog of omlaag en blijft de maaidorser op hellingen waterpas.



Afhankelijk van de helling verschuift het parallellogram naar boven of naar beneden. Op deze manier kunnen hellingen tot zo'n 20% volledig worden gecompenseerd.

In de lengterichting wordt de machine recht gehouden door 2 krachtige hydraulische cilinders die met het afzonderlijke achterasframe verbonden zijn.



Ook op hellingen veilig en efficiënt werken

Onze maaidorser Fendt 5275 C en Fendt 6335 C zijn ook verkrijgbaar in een ParaLevel-uitvoering. Dit systeem heeft een parallellogram als basis en compenseert hellingen van maximaal 20%. Zo blijven de dorsinstallatie en de complete scheidings- en reinigingssystemen ook in heuvelachtige omgeving waterpas en is de volledige capaciteit beschikbaar voor de oogst. Machines met ParaLevel kunnen ook worden voorzien van vierwielaandrijving, voor nog meer grip en veiligheid op hellingen.

Optimale eigenschappen voor op het land en op de weg

Het ParaLevel-systeem biedt naast de hellingcompensatie ook nog andere voordelen. Zo kunt u schakelen tussen transportmodus en werkmodus. In werkmodus rijdt de machine op hellingen stabiel en veiliger dankzij de grotere buitenafmetingen. In de transportmodus wordt de vooras verlaagd, wat een minder grote buitenbreedte oplevert. Beide maaidorsermodellen 5275 C PL* en 6335 C PL** voldoen met een buitenbreedte van 3,50 meter aan de voorschriften voor rijden op de openbare weg.

* 5 schudders, banden 800/65 R32 ** 6 schudders, banden 650/75 R32

De integraal: extra compensatie in lengterichting

De ParaLevel-vooras compenseert hellingen in zijwaartse richting. Voor hellingen in de rijrichting is er de integraal. Heuvelop compenseert het systeem maximaal 30%, heuvelaf maximaal 10%. Met de combinatie van ParaLevel en integraal blijft de machine zo ook op bijzonder steile percelen volledig waterpas.

U bent zo voorzien van een optimale, gelijkmatige gewasdoorstroom bij de invoer, in de dorsinstallatie, op de schudders en bij de reiniging, zodat u op een zuiver dorsresultaat en een uitstekende korrelkwaliteit mag rekenen. Zo behaalt u op de steilste percelen even grote opbrengsten als op vlak land.

EEN SLIMME CONSTRUCTIE

Een goed ontwerp maakt het werk gemakkelijker



Optimale koeling, onderhoud snel uitvoerbaar

Het koelpakket zorgt voor een betrouwbare koeling van motor, hydraulieksysteem en airconditioning. De luchtinlaat van de koeling houdt de afzuiging schoon, zelfs onder zeer stoffige omstandigheden. Om te reinigen kan de luchtinlaat simpelweg omhoog worden geklapt. Het platform biedt u daarbij veilig toegang.

Slim geplaatst

De weinige smeerpunten zijn goed bereikbaar, zodat onderhoud snel en gemakkelijk mogelijk is. Het luchtfilter van de motor, de reservoirs en de vulopeningen voor het aanvullen van de verschillende vloeistoffen, zijn eveneens optimaal geplaatst. De grote zijkleppen bieden goed toegang tot de machinecomponenten voor het dagelijks onderhoud en snelle controles.

Betrouwbaar en duurzaam

Elk onderdeel van de machine is ontworpen voor een lange levensduur. Met name de elementen die direct met de gewassen in contact komen, zijn extra versterkt en gemaakt van slijtvaste materialen.

Vloeistoffen aanvullen



Vulstand controleren



Instellen van de hakselaar



Smeerlijsten



Reiniging luchtfilter



Zeef demonteren



Instellingen van MCS-Plus



Veel plaats in de motorruimte

ATRAK-RUPSONDERSTEL EN DE MODERNSTE MOTOREN

Grond maximaal ontzien, maximale rendabiliteit

Buitenafmetingen rupsonderstel 3,49 meter

In oogstomstandigheden waarbij een rupsonderstel nodig is, biedt het Fendt ATRAK-systeem de oplossing. Positieve krachtoverbrenging, automatische rupsbandaanspanning en minimale bodemverdichting, vooral onder vochtige omstandigheden, zijn maar enkele voordelen van dit systeem. De vier geveerde loopwielen van het onderstel bieden een zeer groot contactoppervlak, wat de bodemdruk sterk vermindert. Bovendien beweegt een machine op rupsbanden zich bij hogere werksnelheden rustiger, wat zorgt voor meer rijcomfort en een exacte maaibordgeleiding. De maximale buitenafmetingen van 3,49 meter zijn bij de Fendt-maaidorsers met 610 mm-brede rupsen echter doorslaggevend. Verder kunnen aan de machines van de Fendt C-serie vele verschillende maten banden worden gemonteerd. Vooral met de Ultraflex-bandentechnologie kan met lage bandendruk een groot contactoppervlak worden gerealiseerd. Dat maakt de kans op bodemverdichting veel kleiner.

De geïntegreerde eindaandrijvingen zijn speciaal ontwikkeld voor de hoge belastingen. De 4 middelste loopwielen zorgen voor een zeer groot contactoppervlak met een grote draagkracht. De progressieve, geïntegreerde blokvering is eenvoudig maar effectief en biedt een groot rijcomfort.



Milieuvriendelijk en zuinig

De moderne AGCO Power-motor voldoet met de SCR-technologie aan de meest recente emissienorm. Zowel bij onze trekkers als bij onze maaidorsers kiezen we daarmee voor een van de meest geavanceerde motortechnologieën die momenteel op de markt zijn. Dit spaart niet alleen het milieu, maar zorgt ook voor lagere brandstofkosten.

Optimaal gedrag van de motor

Het motormanagement is ingericht op een optimaal koppelverloop. Daardoor is de productie van uw maaidorser steeds constant, ook onder belasting. In combinatie met de wrijvingsarme aandrijvingen leidt dit tot een bijzonder laag brandstofverbruik en een uitstekend rendement.



SERVICE EN ONDERHOUD

Betrouwbare service



Uitstekende service

Fendt biedt u professionele service, die toonaangevend is binnen de branche. Regelmatige trainingsprogramma's scholen het servicepersoneel in goed onderdelenvoorraadbeheer. Het doel is altijd om uw machines tijdens de oogst continu inzetbaar te houden. Fendt en zijn verkopers staan altijd klaar om u de beste service voor uw investeringen te bieden.



Pakketten	Brons	Zilver		
Verrichting	Regulier onderhoud, vaste onderhoudskosten	Verzekering tegen het risico op reparatiekosten (uitgezonderd t.g.v. slijtage)		
Nut	Onderhoudskosten kunnen worden gepland	Verzekering tegen ernstige schade	Verzekering tegen ernstige en middelgrote schade	Verzekering tegen alle niet-planbare risico's op reparatiekosten
Regulier onderhoud	✓	✓	✓	✓
Reparatiekosten		✓	✓	✓
Eigen risico		✓	✓	✗

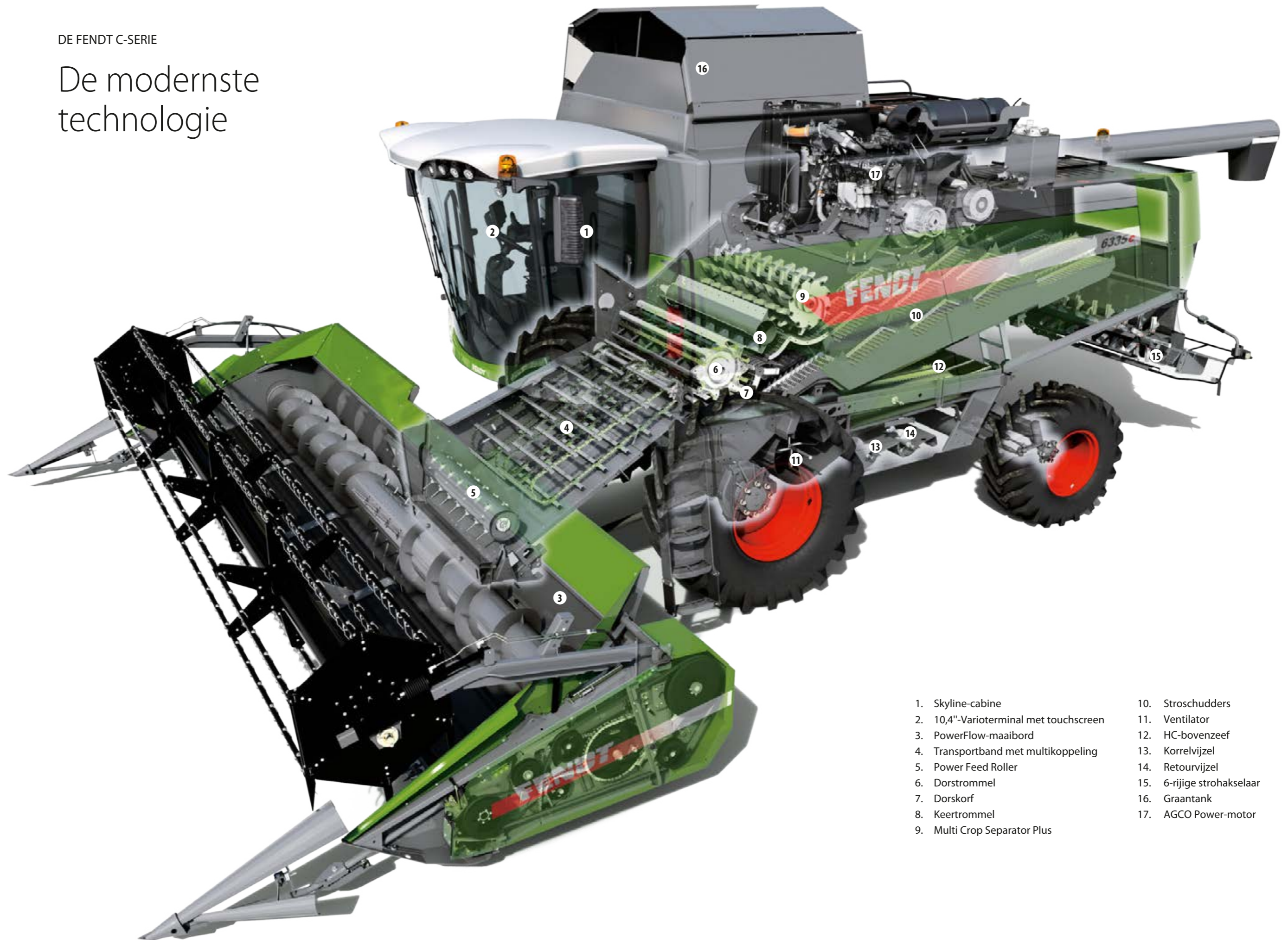
Om uw machine steeds inzetbaar te houden, bieden wij u onderhouds- en reparatieservice op maat, die verder gaat dan de wettelijke garantie. Fendt ProService biedt u flexibele looptijden en flexibele tarieven, met en zonder eigen risico, die afhangen van het type machine.

Maximaal aantal uren	3000
Maximum aantal jaren	1 + 4
Dekking (uitgezonderd slijtage)	volledig
Eigen risico	✗
Is optioneel	✓

De diensten in het kader van Fendt StarService waarborgen de inzetbaarheid en waardevastheid van uw Fendt-machine. U profiteert van de eersteklas dienstverlening en van de reparatie- en onderhoudsservice, tegen vaste, lage prijzen.

DE FENDT C-SERIE

De modernste technologie



- | | |
|--|----------------------------|
| 1. Skyline-cabine | 10. Stroschudders |
| 2. 10,4"-Varioterminal met touchscreen | 11. Ventilator |
| 3. PowerFlow-maaibord | 12. HC-bovenzeef |
| 4. Transportband met multikoppeling | 13. Korrelvijzel |
| 5. Power Feed Roller | 14. Retourvijzel |
| 6. Dorstommel | 15. 6-rijige strohakselaar |
| 7. Dorskorf | 16. Graantank |
| 8. Keertrommel | 17. AGCO Power-motor |
| 9. Multi Crop Separator Plus | |

Technische gegevens



		5275 C	5275 C PL	5275 C PLI	5275 C Rice	6335 C	6335 C PL	6335 PLI	6335 C Rice
Maaibord									
Breedte FreeFlow-maaibord: - tot -	m	4.80 - 7.60	4.80 - 7.60	4.80 - 7.60	4.80 - 7.60	4.80 - 7.60	4.80 - 7.60	4.80 - 7.60	4.80 - 7.60
Snijfrequentie FreeFlow	Snijbewegingen/min	1254	1254	1254	1254	1254	1254	1254	1254
Breedte PowerFlow-maaibord: - tot -	m	5.50 - 6.80	5.50 - 6.80	5.50 - 6.20		5.50 - 7.70	5.50 - 6.80	5.50 - 6.20	
Snijfrequentie PowerFlow	Snijbewegingen/min	1220	1220	1220		1220	1220	1220	
TerraControl II™-maaibordgeleiding		■	■	■	■	■	■	■	■
Koolzaadvijzel		□	□			□	□		
Elektrische koolzaadmessen		□	□	□		□	□	□	
Multikoppeling		■	■	■	■	■	■	■	■

		5275 C	5275 C PL	5275 C PLI	5275 C Rice	6335 C	6335 C PL	6335 PLI	6335 C Rice
Maisplukker									
Fendt CornFlow™		□	□	■		□	□	□	
Rijen (opklapbaar)	aantal	6	6	6		6	6	6	
Rijen (star)	aantal	6 - 8	6 - 8	6 - 8		6 - 8	6 - 8	6 - 8	
Rijenafstand	cm								
Onderhakselaar		□	□	□		□	□	□	
Vijzels voor gelegerde maïs		■	■	■		■	■	■	

		5275 C	5275 C PL	5275 C PLI	5275 C Rice	6335 C	6335 C PL	6335 PLI	6335 C Rice
Opvoerband									
Power Feed Roller		■	■	■	■	■	■	■	■
Invoerkettingen	Aantal	3	3	3	3	4	4	4	4
Hydraulisch wisselen van rijrichting		■	■	■	■	■	■	■	■

		5275 C	5275 C PL	5275 C PLI	5275 C Rice	6335 C	6335 C PL	6335 PLI	6335 C Rice
Dorswerk									
MCS Plus-dorswerk		■	■	■	■	■	■	■	■
Breedte dorstroommel	mm	1340	1340	1340	1340	1600	1600	1600	1600
Diameter dorstroommel	mm	600	600	600	600	600	600	600	600
Toerental dorstroommel	t/min	380 - 1100	380 - 1100	380 - 1100	380 - 1100	430 - 1210	430 - 1210	430 - 1210	430 - 1210
Wikkelhoek dorskorf	graden	106.0	106.0	106.0	106.0	106.0	106.0	106.0	106.0
Dorskorfoppervlak totaal	m²	0.99	0.99	0.99	0.99	1.18	1.18	0.99	1.18
Slaglijsten dorskorf	Aantal	12	12	12	12	12	12	12	12
Demonteerbare dorskorf		□	□	□		□	□	□	
Maisuitrusting		□	□	□	□	□	□	□	□

		5275 C	5275 C PL	5275 C PLI	5275 C Rice	6335 C	6335 C PL	6335 PLI	6335 C Rice
Afscheiding van de restkorrels									
Multi Crop Separator Plus (MCS Plus)		■	■	■	■	■	■	■	■
Totaal actief afscheidingsoppervlak	m²	1.89	1.89	1.89	1.89	2.25	2.25	2.25	2.25
Schudders	Aantal	5	5	5	5	6	6	6	6
Cascaden	Aantal	4	4	4	4	4	4	4	4
Lengte schudders	mm	4256	4256	4256	4256	4256	4256	4256	4256
Oppervlak schudders	m²	5.73	5.73	5.73	5.73	6.81	6.81	6.81	6.81
Totaal afscheidingsoppervlak	m²	7.62	7.62	7.62	7.62	9.06	9.06	9.06	9.06

		5275 C	5275 C PL	5275 C PLI	5275 C Rice	6335 C	6335 C PL	6335 PLI	6335 C Rice
Reiniging									
Reinigingssysteem in secties		■	■	■	■	■	■	■	■
Vorbereidingsbodem, gedeeld en demontabel		■	■	■	■	■	■	■	■
Vlakke voorbereidingsbodem	m²	2.57	2.57	2.57	2.57	3.06	3.06	3.06	3.06
Totaal zeefoppervlak	m²	4.67	4.67	4.67	4.67	5.58	5.58	5.58	5.58
Ventilatoroerental	t/min	350 - 1050	350 - 1050	350 - 1050	350 - 1050	350 - 1050	350 - 1050	350 - 1050	350 - 1050
Toerental ventilator, gereduceerd	t/min	270 - 840	270 - 840	270 - 840	270 - 840	270 - 840	270 - 840	270 - 840	270 - 840
Elektrische ventilatorinstelling		■	■	■	■	■	■	■	■
HC-zeven		■	■	■	■	■	■	■	■
Elektrisch verstelbare zeven		■	■	■	■	■	■	■	■
Indicatie van omkering		■	■	■	■	■	■	■	■
Camera bij de omkering		□	□		□	□	□	□	

		5275 C	5275 C PL	5275 C PLI	5275 C Rice	6335 C	6335 C PL	6335 PLI	6335 C Rice
Graantank									
Inhoud graantank	liter	9000	8600	8600	9000	9000	8600	8600	9000
Bovenlossing		■	■	■	■	■	■	■	■
Ledigingsfrequentie	l/s	105	105	105	105	105	105	105	105
Lengte lospijp	m	5.0	5.0	5.0	5.0	5.0	5.0	5.0	5.0
Klep en glijgoot voor monsterneming		■	■	■	■	■	■	■	■

		5275 C	5275 C PL	5275 C PLI	5275 C Rice	6335 C	6335 C PL	6335 PLI	6335 C Rice
Strohakselaar									
Strohakselaar		■	■	■	■	■	■	■	■
72 getande messen		■	■	■	■				
88 getande messen						■	■	■	■
Kafverdelers		□	□	□	□	□	□	□	□
Elektrisch verstelbare strogeleidingsplaten		□	□	□	□	□	□	□	□
Snelverstelling (hakselen/zwad)		■	■	■	■	■	■	■	■

		5275 C	5275 C PL	5275 C PLI	5275 C Rice	6335 C	6335 C PL	6335 PLI	6335 C Rice
Motor									
AGCO Power-motor		■	■	■	■	■	■	■	■
Uitlaatgasnorm Tier 4 Final / Fase IV		■	■	■	■	■	■	■	■
Cilinders	Aantal	6	6	6	6	6	6	6	6
Cilinderinhoud	liter	7.4	7.4	7.4	7.4	8.4	8.4	8.4	8.4
Max. verm. met PowerBoost (vlg. ECE R120)	kW/pk	225/306	225 / 306	225 / 306	225 / 306	265 / 360	265 / 360	265 / 360	265 / 360
Inhoud brandstoftank	liter	620	620	620	620	620	620	620	620
Inhoud AdBlue-tank	liter	80	80	80	80	80	80	80	80

		5275 C	5275 C PL	5275 C PLI	5275 C Rice	6335 C	6335 C PL	6335 PLI	6335 C Rice
Chassis									
Hydrostatische rijaandrijving		■	■	■	■	■	■	■	■
Versnellingen	Aantal	4	4	4	4	4	4	4	4
Mechanisch schakelen		■	■	■	■	■	■	■	■
Vierwielaandrijving		□	□	■		■	□	■	
Atrak-rupsonderstel						□			
ParaLevel-hellingcompensatie			■	■			■	■	
ParaLevel Integrale, hellingcompensatie									■
ParaLevel-hellingcompensatie, vierwielaandrijving	graden		20.0	20.0			20.0	20.0	
ParaLevel-hellingcompensatie, voorwielaandrijving	graden		15.0				15.0		

		5275 C	5275 C PL	5275 C PLI	5275 C Rice	6335 C	6335 C PL	6335 PLI	6335 C Rice
Cabine									
Skyline-cabine		■	■	■	■	■	■	■	■
Luchtgeveerde bestuurderszitplaats		■	■	■	■	■	■	■	■
Automatische airconditioning		■	■	■	■	■	■	■	■
Verwarming		■	■	■	■	■	■	■	■
Elektrisch verstelbare en verwarmbare buitenspiegels		■	■	■	■	■	■	■	■
Extra groothoekspiegels		■	■	■	■	■	■	■	■
Extra werkklampen		□	□	□	□	□	□	□	□
Radio		□	□	□	□	□	□	□	□
Achteruitrijcamera		■	■	■	■	■	■	■	■
Koelvak geïntegreerd in bijrijdersstoel		□	□	□	□	□	■	□	□
Koplampen		□	□	□	□	□	□	□	□
Verliesindicatie		■	■	■	■	■	■	■	■

		5275 C	5275 C PL	5275 C PLI	5275 C Rice	6335 C	6335 C PL	6335 PLI	6335 C Rice
Fendt Variotronic									
Fendt Varioterminal 10.4"		■	■	■	■	■	■	■	■
Fendt VarioGuide		□			□	□			□
AgCommand™		■	■	■	■	■	■	■	■
Opbrengst- en vochtmeting		□	□	□	□	□	□	□	□
Opbrengstkaarting		□	□	□	□	□	□	□	□

		5275 C	5275 C PL	5275 C PLI	5275 C Rice	6335 C	6335 C PL	6335 PLI	6335 C Rice
Afmetingen en gewichten									
Lengte zonder voorzetstuk	m	9.04	9.0	9.0	9.04	9.04	9.0	9.0	9.04
Breedte zonder maaibord, standaardbanden	m	3.65	3.55	3.55		3.9	3.82	3.87	
Gewicht basismachine, zonder maaibord en zonder opties	kg	13500	14800	15200		14000	15300	15700	
Hoogte	m	4.0	4.0	4.0	4.0	4.0	4.0	4.0	4.0

		5275 C	5275 C PL	5275 C PLI	5275 C Rice	6335 C	6335 C PL	6335 PLI	6335 C Rice
Bandenmaten									
Bandenmaten aangedreven as (standaard)			800/65R32	800/65R32	800/65R32		800/65R32	800/65R32	800/65R32
Bandenmaten stuuras (standaard)			460/70R24	540/65R24	540/65R24		460/70R24	540/65R24	540/65R24
Transportbreedten									
Atrak-rupsonderstel 24" (610 mm)	mm					3490			
800/65R32	mm	3490	3490	3490	3490		3770		
800/65R32	mm	3645	3550	3550	3645	3900	3823	3870	3900
710/75R32	mm	3400	3400	3400	3400	3700	3683		3700
650/									

FENDT

Wie slim is, rijdt Fendt!



www.fendt.com

AGCO GmbH – Fendt-Marketing
87616 Marktobendorf, Deutschland

 **AGCO**
Your Agriculture Company

Fendt is een wereldwijd merk van AGCO.
De gegevens over leveringsomvang, uiterlijk, prestaties, afmetingen en gewichten, brandstofverbruik en bedrijfskosten van de machines, komen overeen met de informatie die op het moment van drukken beschikbaar was. Deze gegevens kunnen tot het moment van aankoop van de machine veranderen.
Uw Fendt-dealer houdt u graag op de hoogte van eventuele wijzigingen. De afgebeelde machines zijn niet landspecifiek uitgerust.