

# FENDT

## Fendt IDEAL





## Différente. Supérieure. IDEAL. Redonnez de la couleur à votre récolte.

La Fendt IDEAL. Une moissonneuse-batteuse développée à partir d'une feuille blanche, sans aucune limite, conçue pour ouvrir de nouveaux horizons en matière de productivité des récoltes. Pour les besoins des agriculteurs et des entrepreneurs, aujourd'hui et demain. Un système de battage innovant, qui garantit une efficacité maximale et une propreté optimale, quel que soit le type de céréales et quelles que soient les conditions.



## La Fendt IDEAL. Le temps est venu de passer à une ère nouvelle.

La Fendt IDEAL. Une machine qui fait des miracles sur les périodes de récolte les plus courtes, sans aucun compromis sur la qualité, avec une fiabilité absolue. Une solution intelligente qui vous offrira une expérience sans égale lors de la récolte, grâce à des systèmes de capteurs avancés et un réseau intelligent.



## L'innovation en toute confiance. Des solutions de récolte conçues par Fendt.

Moteur		IDEAL 7	IDEAL 7 PL	IDEAL 8	IDEAL 8 PL	IDEAL 9	IDEAL 9 PL
Puissance max. avec PowerBoost (ECE R 120)	kW/ch	336 / 451	336 / 451	401 / 538	401 / 538	483 / 647	483 / 647

La Fendt IDEAL est une moissonneuse-batteuse entièrement nouvelle. Chaque ensemble est conçu pour fournir des résultats idéaux, dans toutes les conditions de récolte. Tout est question d'efficacité, de qualité élevée des céréales et de la paille, de fiabilité absolue, d'utilisation simple et intuitive, ainsi que de technologie de capteurs unique pour une configuration automatisée optimale des machines.

#### De nouveaux horizons en matière de récolte.

La Fendt IDEAL a été développée à partir d'une feuille blanche. Tous les ensembles de cette moissonneuse-batteuse haute performance revisitée ont été entièrement réinventés. L'objectif était simple : elle doit être IDÉALE.

- Système Helix
- IDEALbalance™ - Table de préparation du grain à double chutes
- Trémie à grain Streamer 210 d'une capacité de 17 100 l et d'un débit de vidange de 210 l/s
- AutoDock™: attelage et dételage en 5 secondes
- Châssis adapté aux pneus larges, idéal pour la conduite sur route
- Train roulant à roues ou à chenilles TrakRide
- Version ParaLevel pour une compensation de dévers de 14 %
- DriveCenter : conduite efficace et compacte
- Cabine VisionCab pour un confort de conduite absolu
- IDEALharvest™ pour une configuration automatique de la machine en temps réel



#### Redéfinissez vos récoltes de céréales.

La Fendt IDEAL a été développée dans les Centres mondiaux d'excellence AGCO dédiés à la technologie de récolte. Fendt a demandé à de nombreux agriculteurs et entrepreneurs du monde entier quelles exigences ils attendaient des moissonneuses-batteuses pour obtenir une récolte IDÉALE. C'est précisément ces commentaires des clients, ajoutés à l'expérience de nos développeurs et à la possibilité de tester la Fendt IDEAL toute l'année, dans les conditions de récolte les plus rudes, qui font de la Fendt IDEAL la moissonneuse-batteuse la plus moderne et la plus innovante du marché.

Quel que soit l'endroit où vous récoltez ou ce que vous récoltez : avec Fendt, la récolte est toujours IDÉALE.

FENDT IDEAL : BARRE DE COUPE

## Barres de coupe PowerFlow : IDEAL sur toute la ligne.

### Puissance sur toute la ligne

Pour obtenir des résultats optimum, il faut faire les choses correctement dès le départ. C'est pourquoi toutes les moissonneuses-batteuses Fendt IDEAL utilisent la dernière génération de barres de coupe PowerFlow, les plus réputées au monde. Nette et précise, la barre de coupe Schumacher réalise plus de 1 220 coupes à la minute. Les céréales, y compris les épis, sont ensuite acheminées vers la vis SuperFlow sur le tapis PowerFlow. Cette vis mesure 76 cm de diamètre, s'étend sur toute la largeur et bénéficie de doigts escamotables. La barre de coupe PowerFlow impressionne surtout dans les céréales, où elle garantit un maximum de rendement et un minimum de pertes.

### Concordance des largeurs

Fendt propose plusieurs tables de coupe PowerFlow distinctes, adaptées aux différents modèles de moissonneuses-batteuses IDEAL. La version la plus large bénéficie d'une largeur de coupe de 12,22 m. Les scies verticales à colza à double tranchant garantissent une coupe nette.

### Toujours dans la bonne position

Le système de guidage automatique de table TerraControl™ permet une maîtrise parfaite des outils les plus larges. Le TerraControl™ guide l'outil, de manière totalement automatique, à la distance et l'inclinaison parfaites par rapport au sol, combinant plusieurs fonctions, pour obtenir de meilleurs résultats. Ce qui inclut le réglage de la hauteur de travail, la remise à zéro, la pression au sol, le pré-réglage de diverses hauteurs de coupe, la vitesse des rabatteurs et la gestion des manœuvres en bout de champ – le tout de manière entièrement automatique.

### Un système hydraulique ultra-performant

Les vérins du convoyeur de la moissonneuse-batteuse Fendt IDEAL facilitent le dégagement, même avec des outils larges et lourds. Sur les modèles IDEAL 7 et 8, les vérins de 85 mm de diamètre peuvent soulever jusqu'à 5 tonnes. Sur la version haut de gamme IDEAL 9, les vérins de 92 mm de diamètre peuvent quant à eux soulever jusqu'à 6,5 tonnes. La conception du dispositif de levage assure une garde au sol maximale de 1 270 mm en position relevée. Deux vérins montés sur le convoyeur compensent l'inclinaison. Ils réagissent rapidement et avec précision aux changements de surfaces et compensent jusqu'à +/-8°.



La hauteur des rabatteurs peut être réglée automatiquement, en combinaison avec toutes les fonctions de la barre de coupe, pour un ramassage parfait des céréales.

FENDT IDEAL : CONVOYEUR

## La connexion qu'il faut pour un rendement maximum.

### Alors, ne perdez pas de temps

Des temps de préparation réduits allongent le temps que vous pouvez consacrer à la récolte. Le Fendt AutoDock™ couple automatiquement l'outil en seulement 5 secondes, établissant ainsi une nouvelle référence en termes de facilité d'utilisation. Et ce sans même quitter le siège conducteur. Une fois la tête de récolte accrochée, 4 vérins hydrauliques complètent la connexion. Un vérin hydraulique installé au centre du châssis du convoyeur bloque mécaniquement l'outil. Ce faisant, deux coupleurs s'escamotent pour connecter les entraînements de prise de force. Autodock™ connecte séparément le multicoupleur à l'outil et à la machine. Un code RFID, appelé « Ag Tag » permet de reconnaître automatiquement l'outil et de récupérer les derniers réglages.

### Alimentation directe

Le convoyeur des modèles Fendt IDEAL 7 et 8 est doté de trois chaînes. Et avec son convoyeur à quatre chaînes, la Fendt IDEAL 9 peut supporter une cadence encore plus élevée. Le rouleau frontal du convoyeur est fermé sur tous les modèles. Une solution efficace surtout pour le battage du maïs, en raison de la délicatesse du processus. Régler la tension et la hauteur de la chaîne est extrêmement simple : il suffit de tourner une manivelle pour régler la hauteur entre 50 et 98 mm. La tension correcte peut être réglée par précharge du ressort.

### L'angle parfait

L'angle de coupe de la tête d'attelage est réglable, afin d'assurer un parfait transfert, en particulier des céréales destinées à être stockées. Les 2 vérins hydrauliques situés au bas du carter du convoyeur servent à régler l'angle entre le convoyeur et la tête de récolte, depuis la cabine. L'angle de rotation est proche du rotor d'alimentation frontal, de manière à ne pas entraver le transfert entre la tête de récolte et le convoyeur.

### La conduite, sans aucun compromis

La Fendt IDEAL fournit la puissance parfaite à tous les outils disponibles. En plus d'une vitesse de coupe constante, vous pouvez également opter pour une vitesse variable et différentes puissances. Outre les pertes zéro et la puissance de transmission élevée, les concepteurs ont surtout privilégié la fiabilité. Avec un entraînement de barre de coupe variable, le convoyeur à deux étages est toujours attelé. Les régimes compris entre 250 ou 525 tr/min permettent un réglage sans outil, pour une meilleure qualité des céréales, en particulier en conditions sèches.

		IDEAL 7	IDEAL 8	IDEAL 9
Capacité de levage	kg	5000	5000	6500
Vérin de levage Ø	mm	85	85	92
Manuel +/- 3°		■	■	■
Hydraulique +/- 6°		□	□	□

### Entraînement de la barre de coupe

100 kW constante	620 tr/min
135 kW constante	620 tr/min
135 kW variable	611-952 tr/min
220 kW variable	611-952 tr/min

### Plage de vitesses



Le Fendt AutoDock™, disponible en option, sert à coupler l'outil et toutes les connexions.



FENDT IDEAL : ROTOR

# Rotors de qualité supérieure : Single et Dual Helix



L'option d'inversion hydraulique des rotors, pilotée depuis la cabine, permet d'éviter facilement et idéalement les bourrages.

### Tirez le meilleur de vous-même

La Fendt IDEAL se distingue des autres moissonneuses-batteuses par son processeur exceptionnel Single Helix (IDEAL 7) et Dual Helix (IDEAL 8 et 9), qui garantit le rendement maximum et une qualité de battage supérieure, avec un traitement délicat des céréales et une grande sobriété énergétique. Le concept (de base) du système Helix allie les exigences du marché – comme le rendement maximum, la qualité de grain supérieure et la faible consommation énergétique – avec une qualité de paille optimale.

### L'alimentation est essentielle

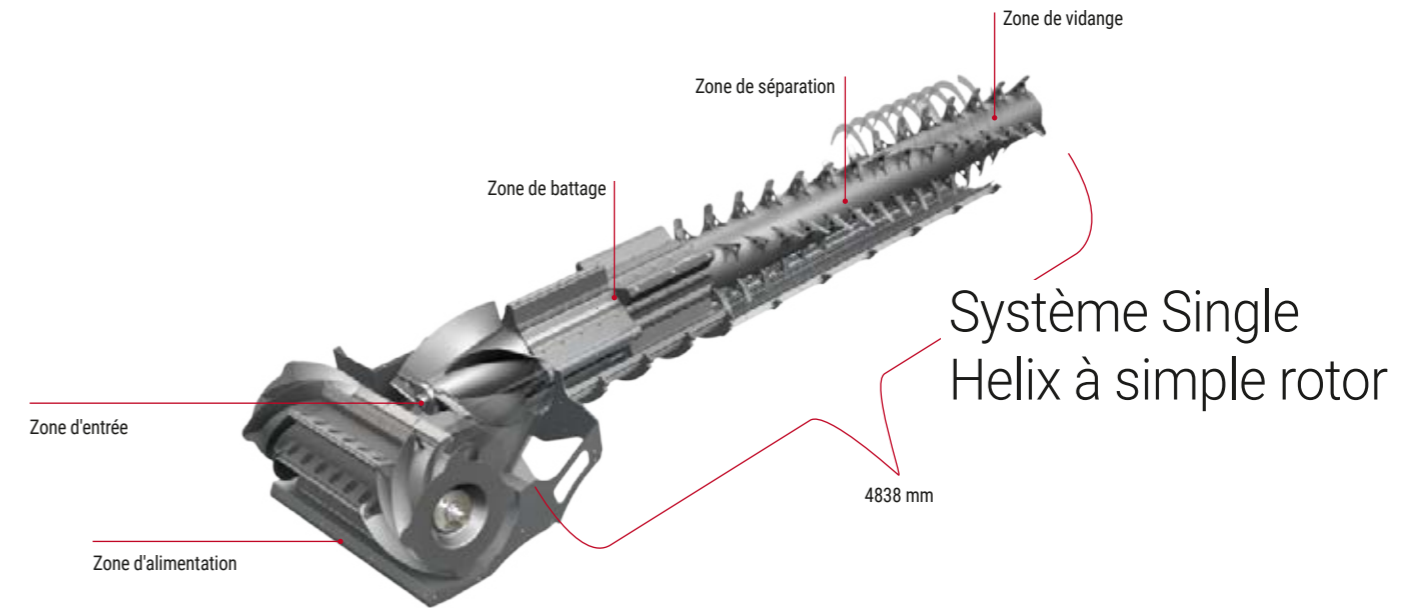
Le rotor d'alimentation RotorFeeder de 600 mm achemine les céréales depuis le dessous des rotors, garantissant un résultat de battage optimal. Le régime de l'ameneur RotorFeeder est proportionnel à la vitesse de rotation du rotor, toujours à hauteur de 70 %. La paille reste toujours intacte, étant donné que le régime est adapté à la perfection au régime des rotors et à la grande surface de transfert. Le RotorFeeder consomme également nettement moins d'énergie au cours de ce processus. Le transfert optimum garantit un flux constant de céréales.

### Système Helix : tout simplement unique

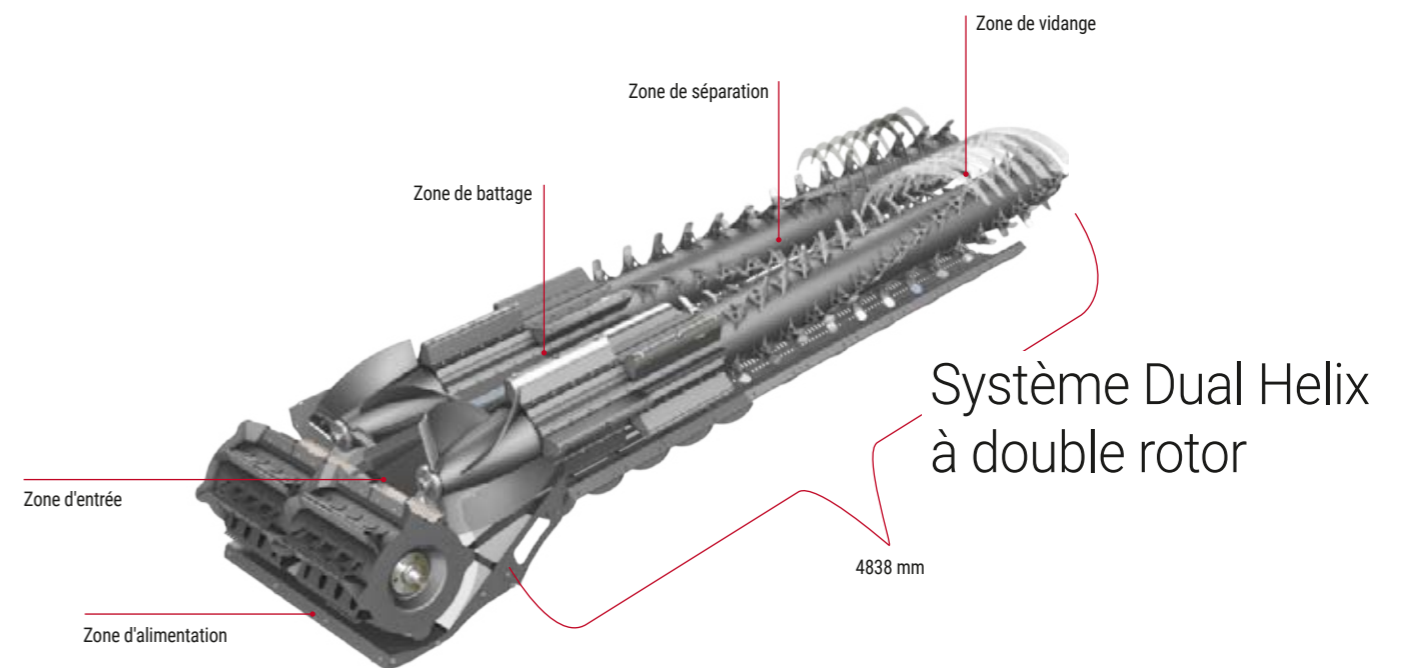
Tous les composants des rotors, comme les battes et les dents des rotors, sont disposés en quatre rangées, comme une hélice. La partie frontale des rotors se compose de 4 battes, installées dans le sens de la longueur, servant à séparer les grains des épis. Les corbeilles qui se trouvent en dessous sont disponibles en différentes versions, pour obtenir les meilleurs résultats possibles pour chaque application. Elles se remplacent rapidement et facilement depuis le côté, en fonction de l'application. Les écartements entre corbeilles sont réglés hydrauliquement, jusqu'à un maximum de 35 mm. Les dents des rotors sont inclinées de 20° vers l'arrière de manière à diviser les céréales en sections hélicoïdales pour les faire passer tout en douceur et en toute fiabilité autour du rotor. Ce qui évite les pics de charge sur le rotor et garantit l'absence d'arêtes auxquelles le produit pourrait adhérer.

### Traitement délicat, réduction de la puissance nécessaire

La hauteur de chaque dent de rotor est de 140 mm. Cette hauteur garantit une séparation parfaite du grain de la paille, sans endommager le produit dans un espace trop confiné. Ce qui donne à son tour une paille de grande qualité et un battage optimum, avec une puissance réduite. Le système de battage se distingue également par sa simplicité de configuration. Il suffit au conducteur de changer la gamme du régime du rotor et l'écartement du contre-batteur.



Système Single Helix à simple rotor



Système Dual Helix à double rotor



Le système Helix à simple rotor (IDEAL 7) et le système Helix à double rotor (IDEAL 8 et 9) garantissent un rendement maximum sans endommager la culture.

Système de battage		IDEAL 7	IDEAL 7 PL	IDEAL 8	IDEAL 8 PL	IDEAL 9	IDEAL 9 PL
Nombre de rotors	nombre	1	1	2	2	2	2
Vitesse du rotor	tr/min	400 - 920	400 - 920	400 - 920 / 280 - 1160	400 - 920 / 280 - 1160	280 - 1160	280 - 1160



FENDT IDEALHARVEST

## De nouveaux horizons en matière d'automatisation.

### Quand récolter rime avec plaisir.

Avec IDEALharvest, la Fendt IDEAL établit de nouvelles normes dans le domaine des réglages automatiques des paramètres machine – IDEALharvest est un système révolutionnaire qui vous permettra d'automatiser votre moissonneuse-batteuse Fendt. Les capteurs acoustiques MAD fournissent les données nécessaires à l'adaptation automatique de la Fendt IDEAL à la stratégie de récolte individuelle présélectionnée, afin d'optimiser les résultats de battage.

Le conducteur peut choisir parmi 3 stratégies de récoltes de la manière la plus rapide et la plus facile qui soit : grain cassé, perte de grain et pureté. Vous pouvez également utiliser le curseur pour régler le rapport entre cadence de la machine et qualité. La vitesse du rotor et du ventilateur, l'ouverture des grilles supérieure et inférieure et la vitesse d'avancement de la Fendt IDEAL sont optimisées en permanence pour s'adapter à la stratégie choisie.

L'application IDEALharvest permet également de visualiser le flux de récolte en temps réel de sorte que vous puissiez évaluer la répartition du flux de récolte dans la machine. Déterminés d'après les valeurs en temps réels issues des capteurs installés, les volumes de transfert et pertes de grain s'affichent à l'écran. La caméra de qualité du grain permet d'optimiser le réglage de l'organe de battage et du nettoyage et par là même la qualité du grain.

### Visualisation simple

L'application IDEALharvest permet de visualiser instantanément tous les paramètres clés de la machine afin de pouvoir adapter votre stratégie de récolte individuelle selon vos besoins.

### Facile à régler

Application aisée et rapide des paramètres tels que la vitesse du rotor et du ventilateur ; solution idéale pour mener à bien votre stratégie de récolte privilégiée.

# IDEALharvest™



FENDT IDEAL : IDEALBALANCE™

# Brillant, tout simplement. Toujours le bon équilibre.

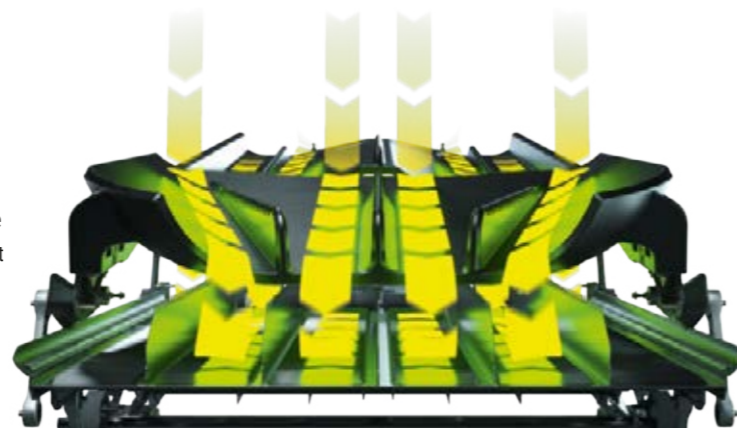
## Technologie exceptionnelle

Pour avoir la certitude que les céréales atterrissant dans la trémie à grain sont parfaitement propres, les modèles Fendt IDEAL sont équipés d'un système unique et particulièrement simple, appelé IDEALbalance™. L'élément clé de ce système est la table de préparation du grain à double chutes. La table de préparation avant recueille le produit battu par les battes à l'avant et l'achemine vers l'avant de la table. La table de préparation du grain arrière recueille le produit évacué des dents du rotor et l'achemine vers l'arrière de la table. Avec, pour résultat, une table de préparation utilisée dans son intégralité et un produit parfaitement propre.

## Imperméable jusqu'à 15 %

La table de préparation du grain avant est concave, afin de regrouper les céréales au centre de la table. La table de préparation du grain arrière est convexe pour que les céréales se regroupent aux extrémités extérieures. Les céréales sont ainsi réparties correctement dans la machine, quelles que soient les conditions. Sur les dévers de 15 %, cette configuration optimisée permet de minimiser les pertes de 60 % par rapport à une table de préparation plate. IDEALbalance™ est de série sur les modèles IDEAL 8 et 9. Le modèle IDEAL 7 peut être équipé en option d'une table de préparation spéciale, parfaitement adaptée au rotor simple.

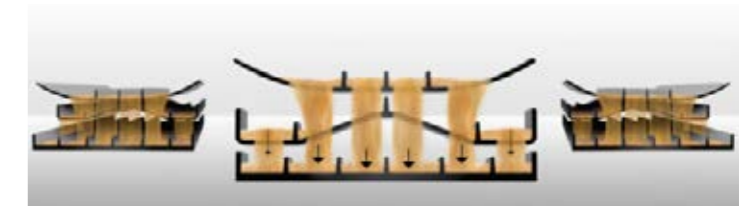
La table de préparation du grain avant est concave (modèles IDEAL 8 et 9), afin d'acheminer le produit vers le centre de la table.



IDEALbalance™ permet de minimiser les pertes de 60 % en dévers, le tout sans commandes complexes.



Grâce à IDEALbalance™, les céréales sont réparties uniformément sur les grilles.



Sur les modèles à simple rotor (IDEAL 7), le produit battu est recueilli au centre de la table de préparation du grain avant d'être uniformément acheminé vers l'avant de la table.



FENDT IDEAL : NETTOYAGE

## Pleine puissance : système de nettoyage Cyclone

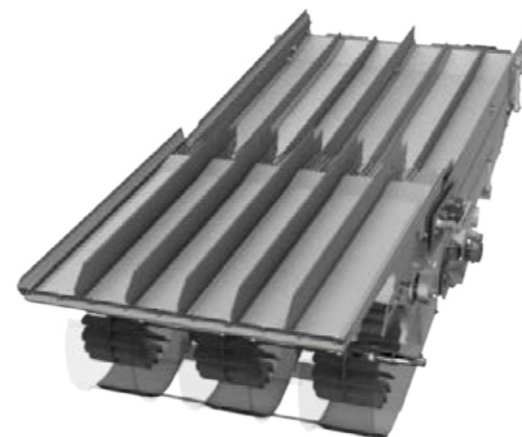
### Triple ventilateur

Le ventilateur de nettoyage Cyclone se compose de trois unités de ventilation à côtés ouverts, pour un écoulement d'air maximum. Le régime du ventilateur peut être réglé hydrauliquement entre 250 et 1 400 tr/min, afin de changer rapidement et efficacement de puissance. Le puissant débit d'air est divisé dès la première phase de descente, avec un débit d'air constant généré sur toute la longueur du caisson, pour donner des résultats de nettoyage parfaits.

### Post-battage séparé

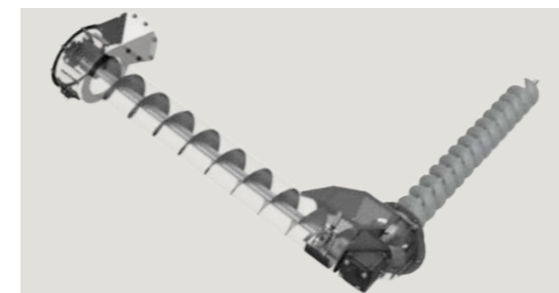
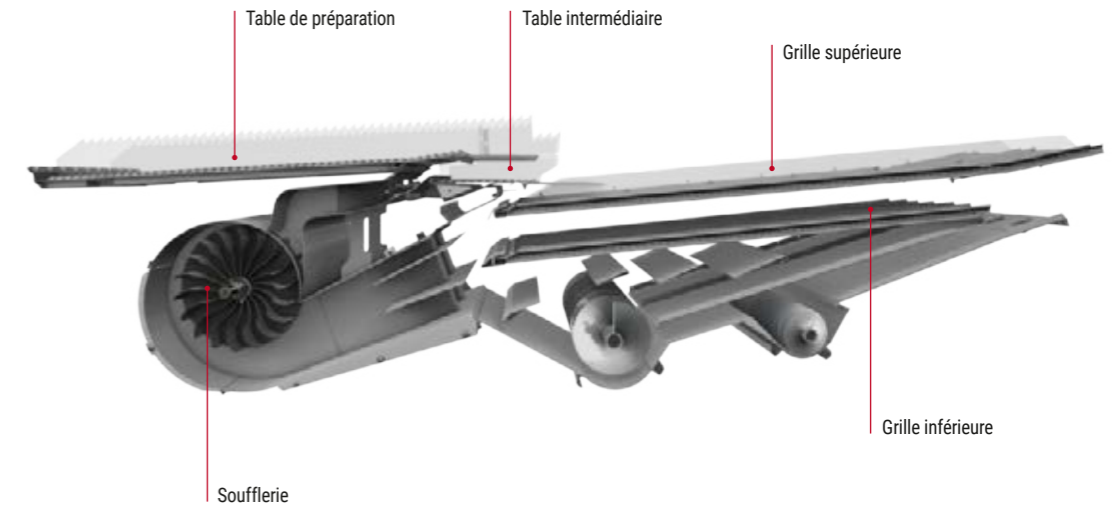
Tables de retour spécialement conçues pour des performances maximales et un battage optimum. Le produit est battu par la vis et acheminé vers la table de préparation du grain. Ceci afin d'éviter toute perte de potentiel de séparation au système. Le retour des ôtons s'effectue entre la vis et les tôles interchangeables, qui peuvent être soit crénelées, soit lisses en fonction de l'intensité souhaitée.

Les 6 barres centrales mesurent 150 mm de hauteur, pour une insensibilité aux dévers allant jusqu'à 15 degrés. Les capteurs de pertes installés à l'extrémité du caisson aident le conducteur à régler la machine sur la meilleure configuration possible.



### Nettoyage supérieur

Les longues tables de préparation, composées de six sections individuelles et de hautes cloisons, ainsi que les longs caissons garantissent un nettoyage exceptionnel de la Fendt IDEAL. La plupart des pailles courtes ou menues pailles sont séparées du grain à la première descente entre la table de préparation et la table intermédiaire. La seconde chute sur la grille supérieure sépare encore davantage les impuretés. Un puissant débit d'air garantit des résultats de nettoyage parfaits. Ces grilles, les plus longues du marché et dotées de cloisons, sont la garantie d'une pureté de grain optimale. Pour obtenir les meilleurs résultats dans toutes les conditions, vous pouvez régler la plage d'ouverture des grilles très facilement et simplement, par voie électrique, depuis la cabine.



Tirez le meilleur de votre machine en profitant du battage intelligent via la table de retour.



Les capteurs de pertes installés à l'extrémité du caisson aident le conducteur à régler la machine sur la meilleure configuration possible, en signalant les pertes de céréales au sol par une impulsion et une alarme sonore.

FENDT IDEAL : GESTION DE LA PAILLE

# ShortCut et ActiveSpread : le fondement même du broyage parfait.

### Le broyage absolu

Même le broyeur de paille a été adapté sans aucun compromis sur la puissance phénoménale de la Fendt IDEAL. Chaque modèle est proposé en 2 versions de broyeur de paille : le BaseCut à 56 couteaux répartis sur 4 rangées, et le ShortCut à 112 couteaux répartis sur 8 rangées. Les deux broyeurs sont équipés de roulements qui ne nécessitent aucun entretien. Le contre-couteau peut être réglé sur 5 positions, sans aucun outil. Si vous souhaitez conserver la paille, il vous suffit d'utiliser la fonction 'chop to drop' de la Fendt IDEAL et de passer en mode dépôt d'andain depuis le siège conducteur.

### La distribution absolue

L'éparpilleur de menues pailles, monté directement à l'extrémité du caisson, répartit la paille et les menues pailles selon les besoins. Les disques de distribution à entraînement hydraulique permettent des vitesses variables. Vous avez le choix entre 3 réglages d'éparpillage de la paille : broyage et mélange (les menues pailles sont acheminées dans le broyeur), dépôt et mélange de paille (les menues pailles tombent dans l'andain) et séparation des menues pailles de la paille (les menues pailles sont distribuées sur le côté). L'extrémité du broyeur de paille est équipée soit de l'éparpilleur ActiveSpread, soit de déflecteurs passifs. ActiveSpread fonctionne avec deux éparpilleurs de paille hydrauliques, dont la vitesse peut être adaptée depuis la cabine. Avec l'éparpilleur de paille passif, vous avez le choix entre le réglage électrique et le réglage manuel des plaques des déflecteurs. Les côtés gauches et droits peuvent toujours être réglés séparément.

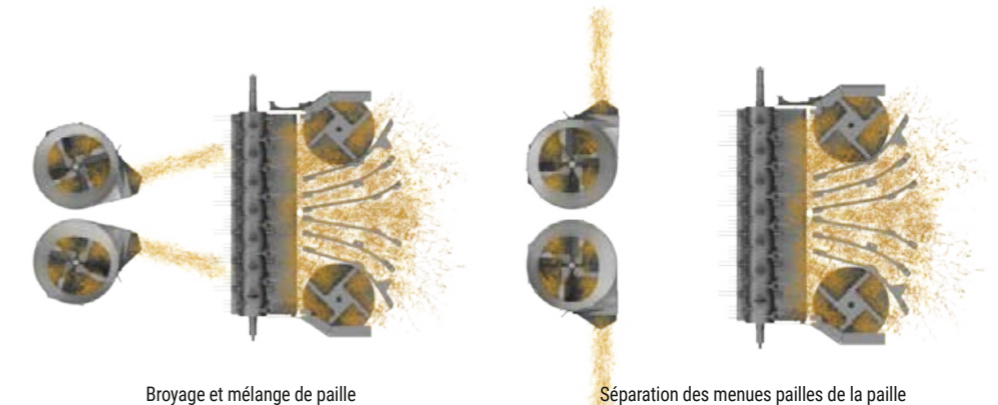
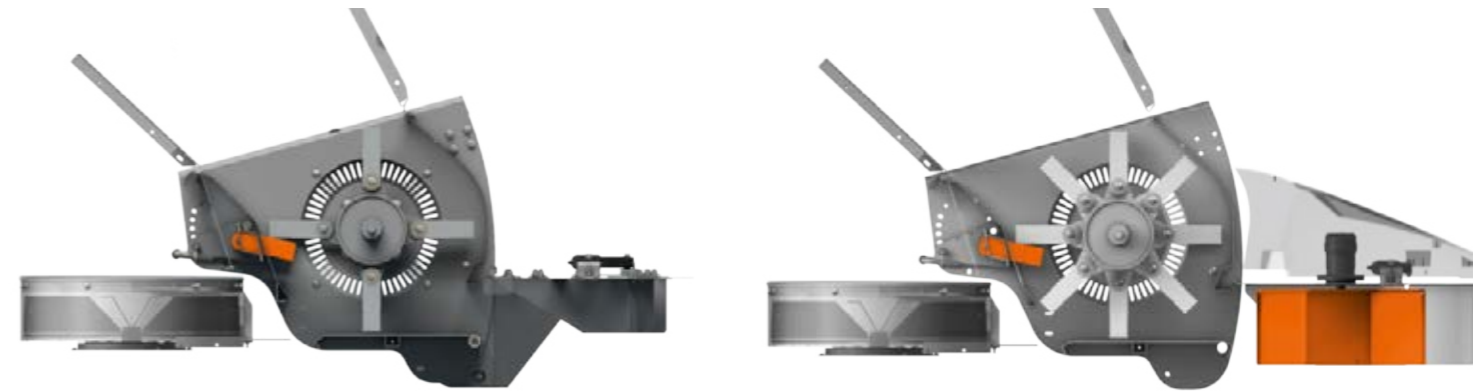
### Accès optimisé

Le broyeur peut être basculé à l'aide de deux moteurs électriques, pour en faciliter l'accès. Les couteaux du broyeur, de marque Rekord, peuvent être utilisés des deux côtés pour doubler la durée de vie. Vous pouvez facilement faire basculer le régime du broyeur de 850 tr/min (maïs, pois) à 3 600 tr/min (grain, colza) à l'aide d'une courroie.

		ShortCut	BaseCut
Rangées de couteaux		8	4
Couteaux	Nombre	112	56
Contre-couteaux	Nombre	55	28
Vitesses configurables	tr/min	850/3600	850/3600

Le broyeur de paille BaseCut comporte 56 couteaux de série sur la Fendt IDEAL.

Le broyeur de paille ShortCut à 8 rangées de couteaux permet un broyage et une répartition exceptionnels de la paille sur les modèles Fendt IDEAL.



Broyage et mélange de paille

Séparation des menues pailles de la paille

FENDT IDEAL : TRÉMIE À GRAIN ET VIDANGE

# Streamer 210 : De 17 100 litres à 0 litre en seulement 81 secondes.



Les trémies à grain sont disponibles en deux versions :  
Streamer 210 d'une capacité de 17 100 l ou  
Streamer 140 d'une capacité de 12 500 l.



La Streamer 210, d'une capacité allant jusqu'à 17 100 l se vidange en 81 secondes environ.

### Des régimes de vidange inégaux

Les moissonneuses-batteuses Fendt IDEAL proposent le choix entre 2 versions de trémie à grain. La Streamer 210 d'une capacité de 17 100 l et d'une vitesse de vidange de 210 l/s, ou la Streamer 140 de 12 500 l et 140 l/s. Le volume énorme et la vitesse de vidange supérieure démontrent la puissance incroyable de la Fendt IDEAL. Les arrêts pour vidange sont moins nombreux et plus courts, ce qui se traduit par une augmentation du rendement journalier. Le diamètre exceptionnel de la vis de vidange est l'élément clé de cette vitesse phénoménale. Le large diamètre de 480 mm et le nombre réduit d'aubes d'alimentation permettent des régimes lents simultanés. La trémie à grain permet un traitement délicat, exige peu d'énergie et peut être entièrement vidée en 81 secondes.

### Vitesse de vidange à réglage hydraulique

La vitesse de vidange peut être réglée hydrauliquement de série depuis la cabine de toutes les machines Fendt IDEAL. Ce faisant, les clapets de la vis dans le plancher de la trémie à grain sont contrôlés depuis l'accoudoir par simple appui sur une touche. Cinq positions (0 %, 25 %, 50 %, 75 %, 100 % d'ouverture) peuvent être activées lorsque la trémie à grain est pleine.

### Convoyeur haute performance

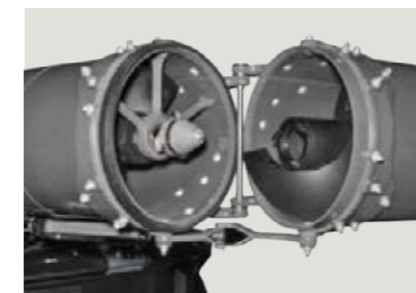
L'élévateur de la trémie à grain est conçu pour une cadence de 200 t/h. Le carter du convoyeur mesure 239 mm de diamètre. Ce qui laisse suffisamment d'espace pour un rendement élevé dans tous les types de céréales. 40 pales convexes garantissent une performance maximale, doublée d'un traitement délicat des céréales.

### Transfert efficace

La nouvelle Fendt IDEAL offre le choix entre des plages de transfert de 7,6 m, 9,15 m ou 10,6 m, mesurées depuis le centre de la machine. Les deux versions les plus larges peuvent également être rabattues en position de transport derrière la moissonneuse-batteuse. Un clapet est monté à l'extrémité de la vis de transfert pour empêcher toutes pertes inutiles à l'arrêt du processus de transfert. Ce clapet est ouvert ou fermé automatiquement par un vérin hydraulique au démarrage et à l'arrêt du processus de transfert, en empêchant ainsi l'écoulement des précieuses céréales. Afin de maintenir le transfert efficace lors du battage de graminées, un kit spécial graminées a été développé pour les moissonneuses-batteuses IDEAL. Ce kit empêche les bourrages de graminées et permet de vider entièrement la trémie à grain.



Les clapets recouvrant les vis du plancher de la trémie à grain contrôlent la vitesse de vidange dans cinq positions.



Le large diamètre de la vis de vidange combine vitesses lentes et puissance élevée. Ceci afin de garantir la qualité du grain !



Les arrêts pour vidange sont moins fréquents et plus courts, ce qui se traduit par une augmentation du rendement journalier – des capteurs de rendement et d'humidité, ainsi qu'une caméra surveillant la qualité du grain sont montés sur le convoyeur. Les données sont précises à 98 % et peuvent être exploitées grâce au système de documentation VarioDoc ISOBUS standard, à la cartographie de rendement en temps réel et l'application IDEALharvest™.

Vis de vidange	Escamotable	Streamer 140	Streamer 210
Vis de vidange 7,6	-	■	-
Vis de vidange 9,15	□	□	■
Vis de vidange 10,6	■	-	□

FENDT IDEAL : MOTEUR

# Maximum de performance et minimum d'effort de maintenance.

### MAN et AGCO Power

Pour concocter la meilleure offre, les 3 modèles Fendt IDEAL fonctionnent également avec trois moteurs différents, chacun adapté à la perfection à la puissance potentielle des machines Fendt IDEAL 7, 8 et 9. La sobriété maximale s'explique par la présence d'un moteur parfaitement adapté à la puissance potentielle. La Fendt IDEAL 7 est équipée d'un moteur AGCO Power, tandis que les Fendt IDEAL 8 et 9 sont dotées de 2 moteurs MAN différents. Tous les moteurs sont conformes aux exigences de la norme Euro V en matière d'émissions et se distinguent par leurs intervalles d'entretien prolongés.

### Système révolutionnaire AirSense® Cooling

Le refroidissement est crucial pour préserver l'efficacité et la fiabilité des moteurs. Le système de refroidissement AirSense® Cooling a été spécialement développé pour la Fendt IDEAL. L'objectif est d'assurer une capacité de refroidissement maximale avec un effort de nettoyage minimal. AirSense® Cooling se compose d'un ventilateur réversible de 950 mm et d'une surface de refroidissement de 2,7 m<sup>2</sup>. L'air est extrait au centre via la calandre de radiateur montée sur le haut de la Fendt IDEAL. En fonction de la température et de la durée, le ventilateur change automatiquement de sens de rotation pour ventiler efficacement le refroidisseur. Les performances de refroidissement ne sont donc jamais entravées par des saletés ou des poussières. Ce système est tellement fiable que vous pourrez travailler toute une saison, sans effort de nettoyage manuel.

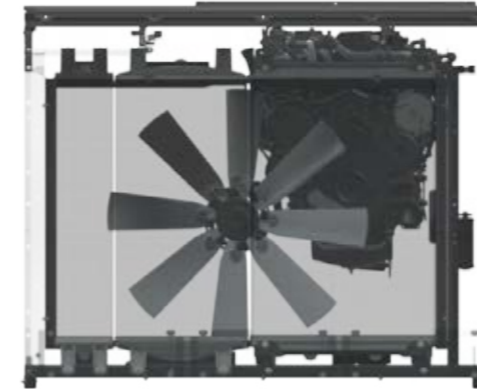
### Compresseur d'air

Pour le nettoyage quotidien de la machine, optez pour un compresseur d'air monocylindre (IDEAL 7 et 8) ou double cylindre (IDEAL 9). Ce compresseur est entraîné directement par le moteur. La pression maximale est de 9,5 bars pour une capacité de 60 l. Deux raccords d'air, l'un sur les marchepieds de la cabine et l'autre sur l'échelle d'accès à la plateforme du moteur, servent à raccorder un flexible d'air pour nettoyer facilement la machine au champ.

### Réservoir de carburant d'une capacité adaptée aux longues journées de travail

Le réservoir de gazole et le réservoir d'AdBlue sont montés à l'arrière de la Fendt IDEAL. Ce qui garantit également une répartition idéale du poids. Les deux réservoirs peuvent être remplis depuis la plateforme. Leurs capacités sont impressionnantes : jusqu'à 1 500 l de gazole et 180 l d'AdBlue. Le tout combiné à la faible consommation de carburant de la Fendt IDEAL, vous pouvez continuer à utiliser la machine très longtemps. Là où d'autres s'arrêtent, vous continuez à récolter.

Modèle		IDEAL 7 AGCO Power	IDEAL 8 MAN	IDEAL 9 MAN
Cylindrée	litres	9.8	12.4	15.2
Puissance max. avec PowerBoost (ECE R 120)	kW/ch	336 / 451	401 / 538	483 / 647
Capacité du réservoir de carburant de série/optionnel	litres	1000 / 1250	1000 / 1250 / 1500	1000 / 1250 / 1500
Contenance du réservoir d'AdBlue	litres	180	180	180



Le ventilateur réversible de 950 mm de diamètre modifie le réglage des pales en fonction de la température et de la durée, afin de nettoyer la zone d'admission.



La surface de refroidissement est de 2,7 m<sup>2</sup> et, grâce au système AirSense® Cooling, nul besoin de le nettoyer manuellement pendant la saison de la récolte.

FENDT IDEAL : CONDUITE

# Faire des progrès et couvrir de grandes surfaces n'a jamais été aussi simple.

## Propulsion sans fin

La transmission de la Fendt IDEAL se base sur la technologie éprouvée des boîtes de vitesses, combinée à la dernière technologie en matière de transmission hydrostatique. La transmission, montée à l'avant de l'essieu avant, est facilement accessible. Le frein et le blocage de différentiel sont logés directement dans le carter de transmission. Chaque modèle intègre par défaut un blocage de différentiel.

## Fendt MotionShift

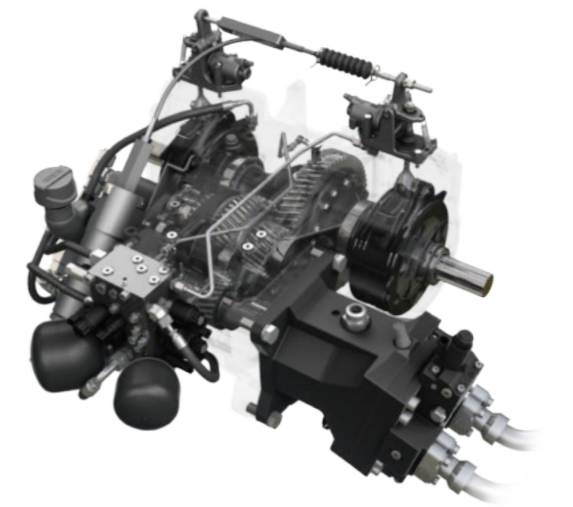
La transmission de la Fendt IDEAL propose deux rapports, d'une plage de vitesses de 0-15 km/h ou de 0-40 km/h. La Fendt MotionShift vous permet de passer facilement d'un rapport à l'autre pendant la conduite, en appuyant sur une touche de l'accoudeur. Le joystick multifonctions sert à contrôler la vitesse en toute simplicité. En mode CVT, la vitesse démarre à 0 km/h et augmente proportionnellement au mouvement imprimé au joystick. En mode spécial « attelage », que vous pouvez activer depuis l'accoudeur, la Fendt IDEAL est davantage sensible aux mouvements du joystick. L'accouplement des outils devient un jeu d'enfants.

## Régime moteur parfait

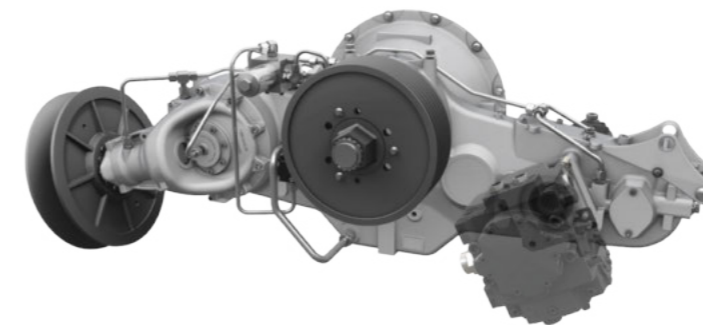
De nombreuses stratégies de conduite sont disponibles pour améliorer l'efficacité et le confort sur route. En mode avancé, le régime moteur s'adapte à la vitesse d'avancement souhaitée et réduit le régime jusqu'à 300 tr/min en fonction de la charge, pour une efficacité maximale. En mode temps, le régime moteur suit la valeur par défaut. Toutefois, si la vitesse reste à 0 km/h pendant 5 secondes, le régime moteur est réduit à 1/3 de la valeur requise. Après 10 secondes, le régime moteur descend au régime moteur minimal.

## Fonction d'entraînement optimale

Le DriveCenter redéfinit entièrement le concept de conduite de la Fendt IDEAL. Toutes les pompes, comme les pompes hydrauliques LS ou les pompes d'entraînement, sont maintenant à prise directe. Autrement dit, aucune perte de performance. L'entraînement alimente tous les composants de la Fendt IDEAL avec seulement 13 courroies, une chaîne et un arbre de transmission, tout en réduisant davantage la maintenance et le risque d'indisponibilité.



De nombreux composants de la boîte de vitesses sont testés depuis de nombreuses années dans le secteur des tracteurs. La boîte de vitesses nécessite peu de maintenance et est facilement accessible pour les remplacements de liquides.



Le nouveau DriveCenter crée une fonction de transmission ultra efficace. Les principaux composants de la machine, comme le système Helix, le système de nettoyage, la barre de coupe et les pompes hydrauliques, sont alimentés par connexion directe au moteur.

FENDT IDEAL : CHÂSSIS

# La bonne impression pour la meilleure impression.



Le train de chenilles TrakRide garantit une pression au sol extrêmement faible.

**Fendt IDEAL TrakRide**

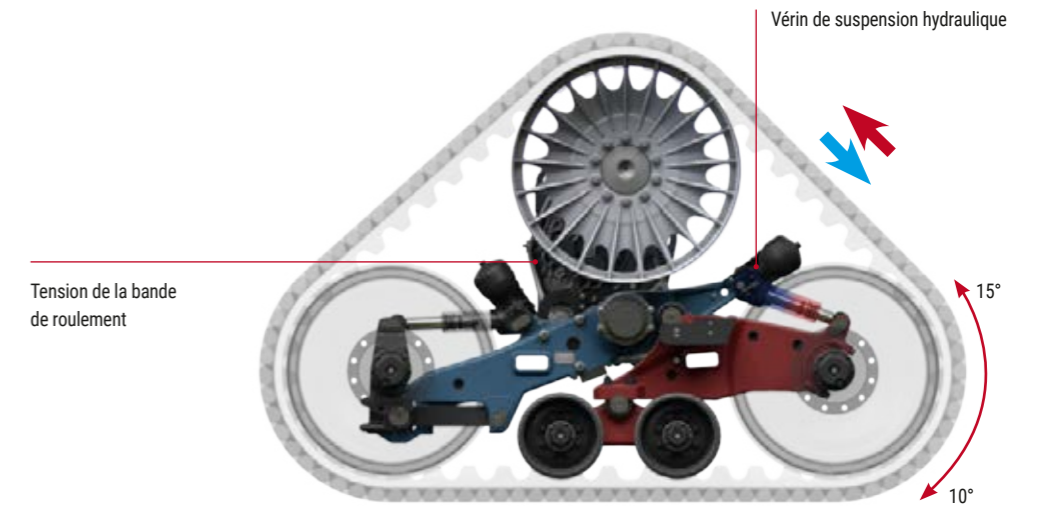
Le tout nouveau système de chenilles TrakRide peut être installé sur demande sur la Fendt IDEAL. Ce système a été développé au Centre d'expertise AGCO pour tracteurs à chenilles, à Jackson, aux États-Unis. Trois types de chenilles sont disponibles en largeurs 660 mm, 760 mm ou 910 mm. Un vérin hydraulique est prévu pour tendre les chenilles de manière optimale. Ce vérin pousse le tendeur frontal vers l'avant pour tendre les chenilles. La suspension triangulée ouverte permet aux galets de roulement de basculer de 15° vers le haut et de 10° vers le bas, pour optimiser le confort pendant la conduite.

**Conception étroite**

Le châssis étroit de la moissonneuse-batteuse Fendt IDEAL permet également d'opter pour de larges surfaces de contact au sol obtenu par un vaste choix de roues, avec une largeur hors tout inférieure à 3,3 m avec des pneus 800/70R38. Même les moissonneuses-batteuses Fendt IDEAL à compensation de dévers ParaLevel compensant des pentes jusqu'à 14 %, peuvent être équipées de pneus 800/70R38 sur l'essieu avant. Votre largeur de transport restera ainsi sous les 3,5 m.

**Propulsion maximale**

La Fendt IDEAL passe automatiquement en mode 4RM, de manière indépendante et intelligente, uniquement lorsque la pression réglée de l'essieu avant est atteinte. Ce qui signifie que l'axe AllDrive n'intervient que lorsque cela est nécessaire pour engager la traction intégrale. Lorsque le blocage de différentiel est enclenché, la traction intégrale est activée de façon permanente. Le blocage de différentiel est désactivé en cas de braquage et réenclenché lorsque la manœuvre est terminée. Cette solution permet à l'IDEAL de faire des économies de carburant et de protéger l'essieu.





FENDT IDEAL : CABINE VISIONCAB

# Le poste de travail IDÉAL au confort absolu.



### Une visibilité absolue

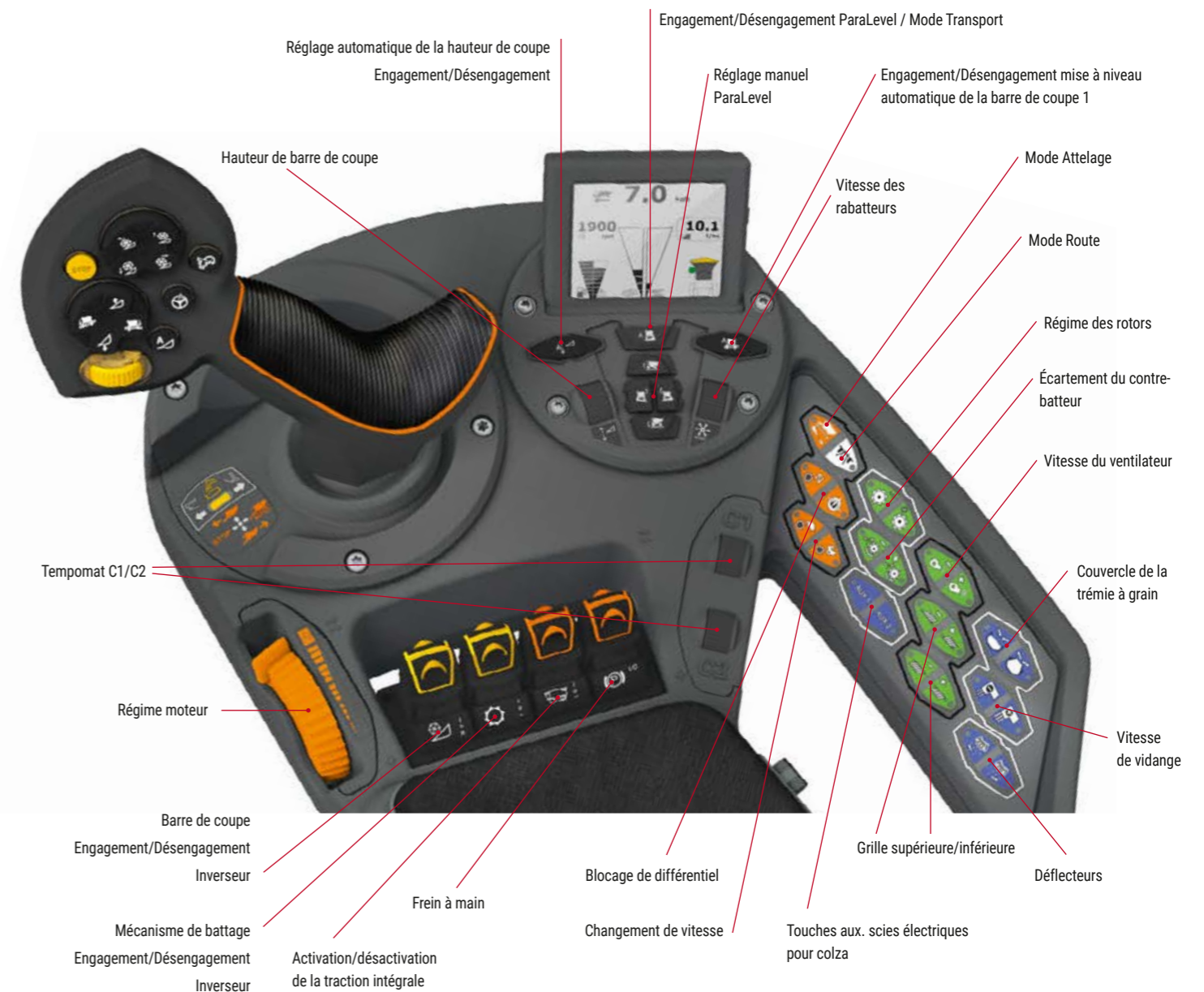
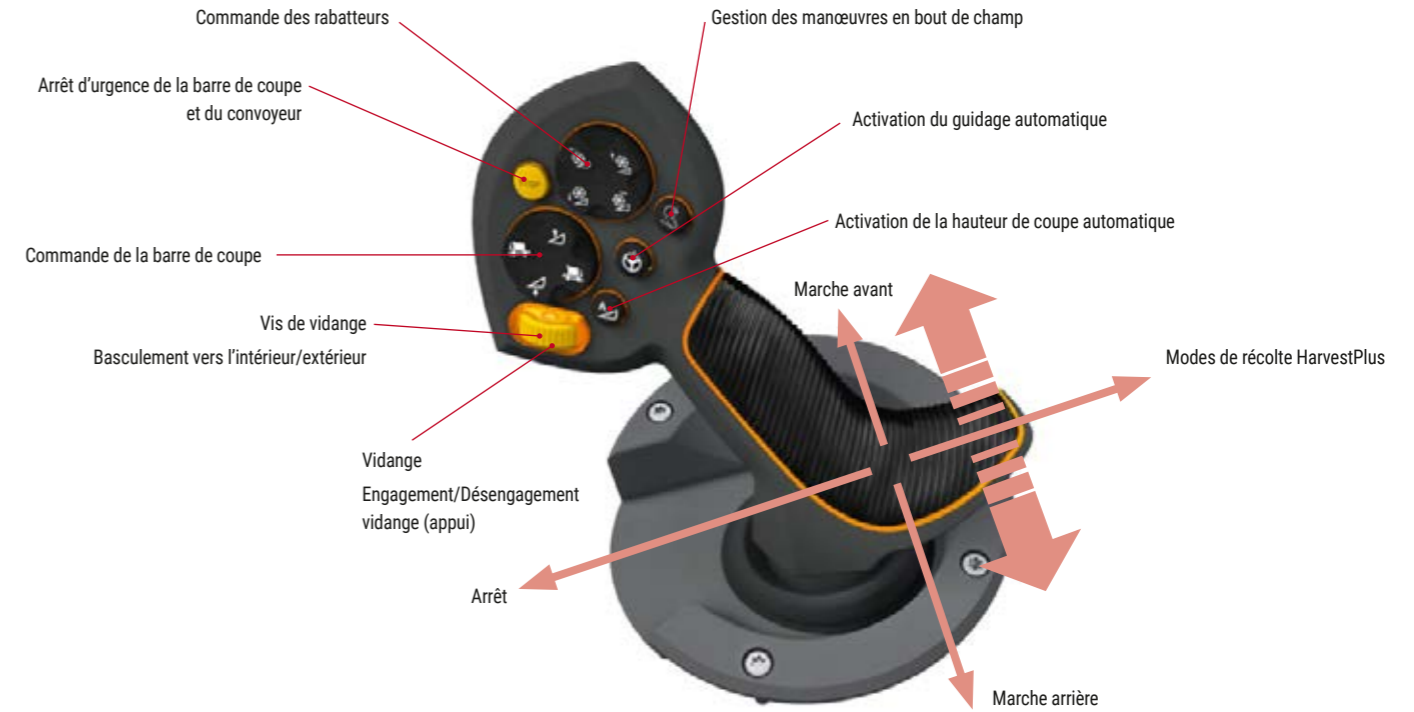
La cabine Fendt VisionCab a été conçue pour vous offrir l'espace de travail parfait, avec une visibilité optimale sur la tête de récolte. Tout cela grâce à une surface vitrée de 5,75 m<sup>2</sup> et une vue panoramique à 180°. Le niveau sonore de seulement 73 db crée une ambiance de travail agréable. La cabine spacieuse permet aux conducteurs, quel que soit leur gabarit, de profiter d'un siège confortable.

### Confort du siège

La Fendt IDEAL vous offre le choix entre deux variantes de siège : la version standard en tissu et le siège en cuir Deluxe à ventilation active. Sur demande, le siège passager peut être fourni en cuir. Un compartiment réfrigéré de 28,5 litres est installé en dessous. Et si vous repliez le dossier, vous découvrirez deux supports pour bouteilles et un porte-documents très utiles.

### Tout sous contrôle

L'utilisation simple et intuitive de la Fendt IDEAL depuis l'accoudeur, s'inscrit pleinement dans le concept du tracteur Fendt Vario. Un joystick pratique et des touches permettent de commander les fonctions de la machine. Un petit écran numérique est également prévu pour les principaux réglages machine. Le terminal Vario 10.4" vous permet également de régler facilement la machine en tapant ou en appuyant sur une touche. Pour les fonctions avancées du IDEALharvest™, encliquez votre iPad dans le support stable et pratique, et lancez l'application.



FENDT IDEAL : VARIOTRONIC

# Les solutions IDEAL pour une récolte sans stress.

## À vous de choisir

Le système de guidage automatique Fendt VarioGuide vous offre le choix entre différents récepteurs NovAtel® ou Trimble®. Les deux fabricants proposent une grande variété de signaux de correction avec une précision pouvant atteindre +/- 2 cm. Grâce au récepteur NovAtel, les signaux de correction SBAS, TerraStar-L & C et RTK vous gardent sur la bonne voie. Optez pour un récepteur Trimble® si vous souhaitez utiliser les réseaux SBAS, RangePoint™ RTX™, CenterPoint RTX™ et RTK. Si vous perdez votre signal RTK en raison des conditions de terrain, le VarioGuide continue à travailler efficacement pendant encore 20 minutes grâce à la solution Trimble®-xFill™ ou NovAtel® RTK Assist.

## La documentation facile

Les systèmes Fendt VarioDoc et VarioDoc Pro servent à documenter les tâches dans le terminal Vario, en seulement quelques clics, et à transférer ces informations dans votre base de données parcellaire. VarioDoc est fourni avec chaque Fendt IDEAL. L'option VarioDoc Pro propose de nombreuses fonctions, notamment le transfert de données sans fil.

## Cartographie de rendement idéale

La cartographie de rendement en temps réel de la Fendt IDEAL affiche le rendement actuel pour chaque position de la machine sur la parcelle au terminal pendant le travail. Vous pouvez également afficher la teneur en humidité pour l'emplacement en question. Le système fonctionne uniquement via GPS et grâce aux capteurs de rendement et d'humidité installés sur l'élevateur.

Autoguidage précis, pour des résultats optimum : c'est possible grâce au Fendt VarioGuide.



Le Fendt VarioGuide vous offre toujours le choix. Choisissez entre le récepteur économique et efficace NovAtel (à droite) ou le récepteur Trimble (à gauche) avec encore plus d'options.

Ces deux systèmes, NovAtel et Trimble, prévoient différents signaux de correction pour vous permettre de continuer à travailler même en cas de perte de signal.

FENDT IDEAL : FUSIBLE

## Votre liaison avec le champ.

### Restez en contact

Une planification efficace des intrants est essentielle pour garantir le succès de votre récolte. Le système de télémétrie de la Fendt IDEAL fournit des informations en direct sur les machines via l'accès Internet. Raison pour laquelle le module AGCO Connectivity est installé d'usine.

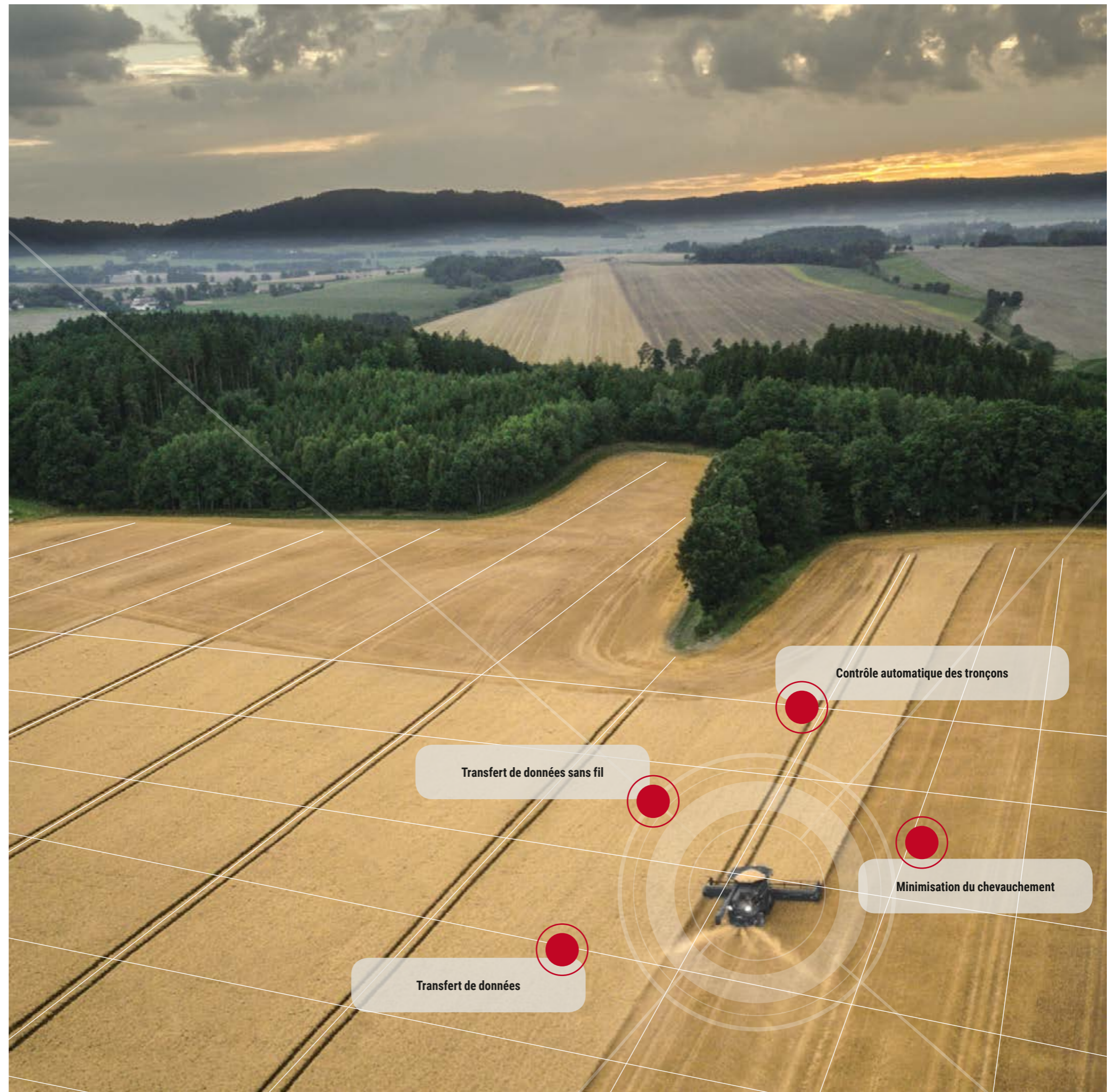
### Transfert flexible de données

L'union fait la force : cet adage s'applique également à la Fendt IDEAL. Si deux machines Fendt IDEAL ou plus fonctionnent de concert, elles peuvent échanger des données, comme les lignes de guidage ou les réglages machine, via une connexion réseau mobile sécurisée, de manière à travailler encore plus efficacement en groupe.

### Service en temps réel

Si le système Fendt IDEAL est défaillant, vous pouvez afficher les codes d'erreur via un accès Internet sécurisé. Ce qui vous permet de prendre la situation rapidement en main et de faire appel au personnel de service expérimenté pour y remédier, ce qui n'est même pas possible directement sur site. Vous pouvez donc reprendre rapidement le travail.

**FUSE**  
SMART FARMING. SYNCHRONIZED.





FENDT SERVICES

## Le meilleur produit – Les meilleurs services.

Fendt vous propose un produit de haute technologie pour vous permettre de relever les plus grands défis. C'est pourquoi vous pouvez compter sur ce petit quelque chose en plus de la part du réseau de concessionnaires professionnels agréés Fendt :

- Des lignes de communication rapides entre vous et l'équipe de service formée.
- Une disponibilité 24h/24 et 7j/7 des pièces de rechange tout au long de la saison
- Garantie de 12 mois sur les pièces d'origine Fendt et leur montage

**100 % de qualité. 100 % de service : Fendt Services**  
Nous proposons des services exceptionnels qui vous offrent une fiabilité d'utilisation et une efficacité maximales de votre machine Fendt :

- Service Fendt Demo
- Formation des opérateurs lors de sessions Fendt Expert
- AGCO Finance – Financement et crédit-bail
- Fendt Care – Entretien et extensions de garantie
- Fendt Certified – Programme de machines d'occasion



**FENDT**  
CUSTOMER  
HOTLINE **24/7**

+33 3 44 11 32 57

Vos concessionnaires Fendt sont toujours à votre service lorsque vous en avez besoin, avec un seul objectif – veiller à ce que vos machines Fendt restent à tout moment en parfait état de fonctionnement. Si un problème survient pendant la récolte, il vous suffit de contacter le centre de service agréé 24h/24, 7j/7 au numéro d'urgence.

## FENDT SERVICES

# Dormez sur vos deux oreilles, votre machine sera toujours en parfait état de fonctionnement

### Service Fendt Demo

Est-ce un nouvel achat ? Vous allez adorer nos solutions Fendt et notre efficacité générale. Laissez le service Fendt Demo simplifier les décisions.

### Formation des opérateurs lors de sessions Fendt Expert

Nous vous aidons à tirer le meilleur parti de votre véhicule. Grâce à notre programme exclusif de formation des opérateurs Fendt Expert, vous pourrez optimiser encore davantage l'efficacité de vos machines Fendt et vous familiariser avec toutes les fonctions conçues pour vous simplifier le travail quotidien. Notre équipe de formateurs spécialisés vous propose une formation complète, pour vous aider à utiliser tout le potentiel de votre machine Fendt.

### Financements personnalisés et offres de crédit-bail

L'investissement dans la technologie représente une mise de fonds énorme. Le financement de crédit par AGCO Finance garantit des conditions attractives et un échéancier flexible. Du montant pour la mise de fonds aux échéances mensuelles jusqu'au solde, vous fixez les conditions de financement de votre Fendt. Si vous avez besoin de ressources supplémentaires en cas d'urgence ou si vous souhaitez utiliser des tracteurs à long terme sans les acheter, votre concessionnaire Fendt pourra vous proposer la solution idéale avec des offres de crédit-bail sur mesure.

**Fendt Certified – Programme de machines d'occasion**  
Machines agricoles d'occasion de qualité garantie et certifiée Fendt : la solution idéale pour les agriculteurs soucieux des coûts ou pour compléter un parc de machines en évolution.

Les avantages :

- Certification selon des standards de qualité extrêmement stricts
- Contrôle minutieux à l'arrivée (technique, usure, aspect)
- Entretien approfondi des pièces d'usure
- En cas de nécessité, remplacement, nettoyage et peinture de composants
- Garantie d'un an Fendt (renouvelable)

### Fendt Care – Entretien et extensions de garantie

Pour que vous puissiez compter à tout moment sur une machine en parfait état de fonctionnement, nous vous proposons un service personnalisé de maintenance et de réparation qui dépasse la garantie légale, qui couvre uniquement le risque de réparation d'une machine neuve lors des 12 premiers mois suivant la livraison. C'est ici que Fendt Care intervient. Avec des durées et des taux flexibles et sans franchise, vous pouvez bénéficier d'une garantie sur la machine même après la première année. Votre concessionnaire Fendt utilise exclusivement des pièces originales Fendt. Leur qualité et leur fonctionnalité sont sûres et éprouvées. Cela garantit que votre machine Fendt conservera sa valeur de manière optimale.

Grâce à l'application pour smartphone « AGCO Parts Books to Go », trouvez et commandez directement les pièces de rechange Fendt, de la manière la plus rapide et la plus facile qui soit. Cette application est disponible via App Store ou Google Play Store. Pour vos identifiants de connexion, renseignez-vous auprès de votre concessionnaire Fendt.



## Maîtrise totale des coûts et sécurité de planification

Fendt Care	Bronze	Silver		
Service	Maintenance régulière, frais de maintenance fixes	Protégez-vous contre les risques liés aux réparations (hors usure normale)		
Avantages	Fiabilité d'utilisation	Protection contre les dommages importants	Couverture complète avec des conditions sensationnelles	Protection complète assortie d'une vraie maîtrise des coûts
Maintenance régulière	✓	✓	✓	✓
Frais de réparation		✓	✓	✓
Franchise		490 €	190 €	0 €



5 ans / 3 000 heures d'utilisation, barre de coupe y compris

Avec les nouveaux tarifs de Fendt Care, Fendt offre une couverture étendue des risques liés à la fiabilité et aux réparations des machines neuves. Fendt Care vous permet de maîtriser tous vos coûts tout en bénéficiant du meilleur service qui soit. Du contrat de service à l'offre « entretien facile » complète, chez Fendt, vous trouverez assurément la solution flexible taillée sur mesure pour votre parc.

FENDT IDEAL

## Spécifications techniques.

		IDEAL 7	IDEAL 7 PL	IDEAL 8	IDEAL 8 PL	IDEAL 9	IDEAL 9 PL
<b>Barre de coupe</b>							
Largeurs des barres de coupe PowerFlow de - à	m	7.70 - 10.70	7.70 - 9.20	9.20 - 12.20	9.20 - 12.20	10.70 - 12.20	10.70 - 12.20
Fréquence de coupe PowerFlow	coupes/min	1220	1220	1220	1220	1220	1220
Contrôle automatique de la hauteur de coupe TerraControl II™		■	■	■	■	■	■
Contrôle automatique d'assiette de la coupe AutoLevel		■	■	■	■	■	■
Vitesse automatique des rabatteurs		■	■	■	■	■	■
Scie électrique à colza		□	□	□	□	□	□
Multicoupleur		■	■	■	■	■	■
Entraînement hydraulique du rabatteur		■	■	■	■	■	■

		IDEAL 7	IDEAL 7 PL	IDEAL 8	IDEAL 8 PL	IDEAL 9	IDEAL 9 PL
<b>Convoyeur</b>							
EHU (Eyeshot Hook Up)		■	■	■	■	■	■
AutoDock™ - attelage automatique de la barre de coupe		□	□	□	□	□	□
Ag Tag - reconnaissance automatique de la table de coupe		□	□	□	□	□	□
Entraînement variable de la barre de coupe		□	□	□	□	□	□
HP - réglage hydraulique de l'angle de coupe		□	□	□	□	□	□
Chaînes d'alimentation	nombre	3	3	3	3	4	4
Inverseur hydraulique		■	■	■	■	■	■

		IDEAL 7	IDEAL 7 PL	IDEAL 8	IDEAL 8 PL	IDEAL 9	IDEAL 9 PL
<b>Système de battage</b>							
Système de battage Single Helix		■	■				
Système de battage Dual Helix				■	■	■	■
Nombre de rotors	nombre	1	1	2	2	2	2
Diamètre de rotor	mm	600	600	600	600	600	600
Longueur de rotor	mm	4838	4838	4838	4838	4838	4838
Vitesse du rotor	tr/min	400 - 920	400 - 920	400 - 920 / 280 - 1160	400 - 920 / 280 - 1160	280 - 1160	280 - 1160
Zone concave du système de battage Helix	m²	0.83	0.83	1.66	1.66	1.66	1.66
Zone de séparation du système de battage Helix	m²	1.44	1.44	1.92	1.92	2.40	2.40
Diamètre ameneur rotatif Rotor-Feeder	mm	600	600	600	600	600	600
Régime ameneur rotatif Rotor-Feeder	tr/min	285-656	285-656	285 - 656	285 - 656	200 - 828	200 - 828

		IDEAL 7	IDEAL 7 PL	IDEAL 8	IDEAL 8 PL	IDEAL 9	IDEAL 9 PL
<b>Séparation des grains résiduels</b>							
Surface de séparation totale	m²	2.27	2.27	3.58	3.58	4.06	4.06

		IDEAL 7	IDEAL 7 PL	IDEAL 8	IDEAL 8 PL	IDEAL 9	IDEAL 9 PL
<b>Nettoyage</b>							
Caisson de nettoyage Cyclone		■	■	■	■	■	■
IDEALbalance™ - table de préparation du grain				■	■	■	■
Surface de la table de préparation	m²	2.05	2.05	2.05	2.05	2.05	2.05
Surface de la grille supérieure	m²	2.71	2.71	2.71	2.71	2.98	2.98
Surface de la grille inférieure	m²	2.19	2.19	2.19	2.19	2.42	2.42
Surface totale de grilles	m²	4.9	4.9	4.9	4.9	5.4	5.4
Régime du ventilateur	tr/min	250 - 1400	250 - 1400	250 - 1400	250 - 1400	250 - 1400	250 - 1400
Ventilateur électrique		■	■	■	■	■	■
Double cascade ventilée		■	■	■	■	■	■
Batteur de retour séparé		■	■	■	■	■	■
Réglage électrique des grilles		■	■	■	■	■	■
Indicateur de retours		■	■	■	■	■	■

		IDEAL 7	IDEAL 7 PL	IDEAL 8	IDEAL 8 PL	IDEAL 9	IDEAL 9 PL
<b>Trémie</b>							
Streamer 210 - 210 l/s / 17 100 l		□		□		■	
Streamer 140 - 140 l/s / 12 500 l		■	■	■	■		■
Commande ScrollSwing		■	■	■	■	■	■
StreamerGates - réglage de la vitesse de vidange		■	■	■	■	■	■
Éclairage intérieur		■	■	■	■	■	■
Échelle dans trémie pour un accès en toute sécurité		■	■	■	■	■	■
Trappe pour prélèvement d'échantillons		■	■	■	■	■	■
Goulotte de vidange de la trémie 7,60 m - rigide		■	■	■	■	□	□
Goulotte de vidange de la trémie 9,15 m - rigide		□	□	□	□	■	■
Goulotte de vidange de la trémie 9,15 m - repliable		□	□	□	□	□	□
Goulotte de vidange de la trémie 10,60 m - repliable		□	□	□	□	□	□

		IDEAL 7	IDEAL 7 PL	IDEAL 8	IDEAL 8 PL	IDEAL 9	IDEAL 9 PL
<b>Broyeur de paille</b>							
BaseCut - 56 couteaux		■	■	■	■	■	■
ShortCut - 112 couteaux		□	□	□	□	□	□
Éparpilleur de menues pailles		□	□	□	□	□	□
Défecteurs à réglage électrique		□	□	□	□	□	□
Éparpilleur radial ActiveSpread		□	□	□	□	□	□

		IDEAL 7	IDEAL 7 PL	IDEAL 8	IDEAL 8 PL	IDEAL 9	IDEAL 9 PL
<b>Moteur</b>							
Moteur MAN				■	■	■	■
Moteur AGCO Power		■	■				
Système de refroidissement AirSense®		■	■	■	■	■	■
Norme antipollution Stage	Stage	5 / V	5 / V	5 / V	5 / V	5 / V	5 / V
Cylindres	nombre	7	7	6	6	6	6
Cylindrée	litres	9.8	9.8	12.4	12.4	15.2	15.2
Régime moteur nominal	tr/min	1900	1900	1900	1900	1900	1900
Puissance max. avec PowerBoost (ECE R 120)	kW/ch	336 / 451	336 / 451	401 / 538	401 / 538	483 / 647	483 / 647
Capacité du réservoir de carburant de série/optionnel	litres	1000 / 1250	1000 / 1250	1000 / 1250 / 1500	1250 / 1500	1000 / 1250 / 1500	1250 / 1500
Contenance du réservoir d'AdBlue	litres	180	180	180	180	180	180
DriveCenter		■	■	■	■	■	■
Compresseur à air		□	□	□	□	□	□

		IDEAL 7	IDEAL 7 PL	IDEAL 8	IDEAL 8 PL	IDEAL 9	IDEAL 9 PL
<b>Châssis</b>							
Transmission MotionShift		■	■	■	■	■	■
Nombre de rapports	nombre	2	2	2	2	2	2
Vitesse d'avancement max.*	km/h	40	40	40	40	40	40
AllDrive 4WD		□	□	□	□	□	□
Compensation de dévers ParaLevel			■		■		■

		IDEAL 7	IDEAL 7 PL	IDEAL 8	IDEAL 8 PL	IDEAL 9	IDEAL 9 PL
<b>Cabine</b>							
Cabine Vision		■	■	■	■	■	■
Siège conducteur à suspension pneumatique		■	■	■	■	■	■
Siège conducteur Deluxe		□	□	□	□	□	□
Climatisation automatique		■	■	■	■	■	■
Rétroviseurs extérieurs dégivrants à réglage électrique		■	■	■	■	■	■
Rétroviseur grand angle supplémentaire		■	■	■	■	■	■
Phares de travail supplémentaire		■	■	■	■	■	■
Phare de travail « full LED »		□	□	□	□	□	□
Radio		□	□	□	□	□	□
Navigation multimédia		□	□	□	□	□	□
Caméra de recul		■	■	■	■	■	■
Système de caméra 360°		□	□	□	□	□	□
Compartment réfrigéré intégré au siège passager		□	□	□	□	□	□
Indicateur de perte		■	■	■	■	■	■
Colonne de direction réglable		■	■	■	■	■	■
Système ProSound		□	□	□	□	□	□
Échelle d'accès pivotante PowerFold		■	■	■	■	■	■

		IDEAL 7	IDEAL 7 PL	IDEAL 8	IDEAL 8 PL	IDEAL 9	IDEAL 9 PL
<b>Fendt Variotronic</b>							
Terminal Vario 10,4*		■	■	■	■	■	■
Tableau de bord Fendt		■	■	■	■	■	■
Application SmartConnect™		□	□	□	□	□	□
HarvestPlus - commande de sortie automatique		■	■	■	■	■	■
IDEALharvest™ - optimisation de la machine		□	□	□	□	□	□
VarioGuide Fendt		□	□	□	□	□	□
Fendt VarioGuide NovAtel/Trimble		□	□	□	□	□	□
Fendt VarioGuide en pré-équipement		■	■	■	■	■	■
Fendt VarioDoc		■	■	■	■	■	■
Fendt VarioDoc Pro		□	□	□	□	□	□
Fendt Connect		■	■	■	■	■	■
Mesure des rendements et de l'humidité		■	■	■	■	■	■
Cartographie des rendements		□	□	□	□	□	□

		IDEAL 7	IDEAL 7 PL	IDEAL 8	IDEAL 8 PL	IDEAL 9	IDEAL 9 PL
<b>Poids et dimensions</b>							
Longueur sans table	m	9.127	9.13	9.126	9.13	10.632	10.63
Largeur dans barre de coupe, pneus standard	m	3.29	3.49	3.49	3.49	3.49	3.49
Hauteur	m	3.99	3.99	3.99	3.99	3.99	3.99

		IDEAL 7	IDEAL 7 PL	IDEAL 8	IDEAL 8 PL	IDEAL 9	IDEAL 9 PL
<b>Pneus</b>							
Pneus essieu moteur (standard)		800/70R32	800/70R32	800/70R32	800/70R32	800/70R32	800/70R32
Pneus essieu directeur (standard)		520/80R26	520/80R26	620/70R26	620/70R26	620/70R26	620/70R26
<b>Largeurs de transport</b>							
1000/55R32	mm	3890	3890	3890	3890	3890	3890
900/60R38	mm	3790	3790	3790	3790	3790	3790
800/70R38 - 3,3 m	mm	3290		3290		3290	
800/70R38 - 3,5 m	mm	3490	3490	3490	3490	3490	3490

\* = selon le pays - des obligations légales supplémentaires peuvent s'appliquer

# FENDT

It's Fendt. Parce que nous comprenons l'agriculture.



[www.fendt.com](http://www.fendt.com)

AGCO GmbH - Fendt-Marketing  
87616 Marktberdorf, Allemagne

 **AGCO**  
Your Agriculture Company

Fendt est une marque mondiale d'AGCO.  
Toutes les données concernant l'étendue de la livraison, l'aspect, les performances, les dimensions, la consommation et les coûts d'utilisation des véhicules correspondent aux informations les plus récentes disponibles à la date d'impression. Elles peuvent varier jusqu'au moment de l'achat du tracteur. Votre concessionnaire Fendt ne manquera pas de vous informer des éventuelles modifications. Les équipements présentés sur les véhicules varient en fonction des pays de commercialisation.