



jaga



*Energy*  
**SAVERS**  
**LOW-H<sub>2</sub>O**  
**PLAY**  
€ 2019.BE



Energy  
SAVERS  
LOW-H<sub>2</sub>O

# PLAY

Speelse warmte,  
kleurrijk comfort

- Volledig gemonteerde bekleding uit gelakte MDF panelen en aluminium tussenringen.
- Standaard met penseelrooster, zodat er niets in de radiator kan vallen.
- Beschermend onderrooster als optie.
- Met geïntegreerd ventiel en met geïntegreerde thermostaat in het voorpaneel
- Volledig verborgen aansluiting mogelijk.
- Low-H<sub>2</sub>O technologie met supergeleidende en ultrasnelle warmtewisselaar voor een lager energieverbruik en een maximale warmte-afgifte.
- Twin Power voor snellere compensatie van de koudeval van het glas of de ventilatieroosters.
- DBE uitvoering voor superlage watertemperaturen vanaf 28 °C.
- Veilige, lage aanraaktemperatuur.
- **30 jaar garantie** op de warmtewisselaar.



PLAY PIANO



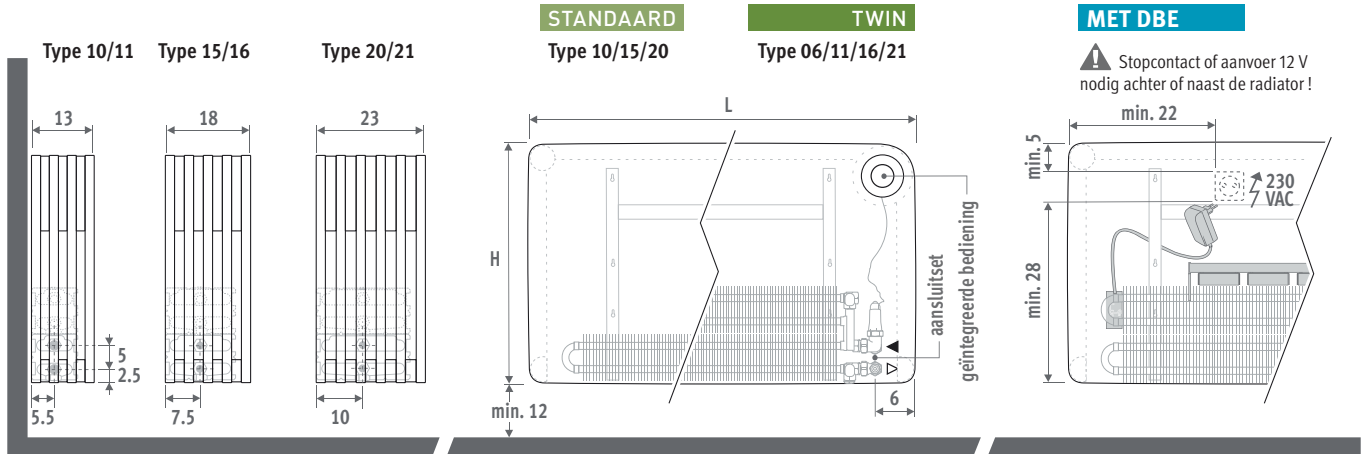
LOW-H<sub>2</sub>O  
VERKOZEN TOT  
ZUINIGSTE  
RADIATOR

PLAY

# PLAY



## AFMETINGEN (in cm)



## LEVERING

Geleverd in handzame kartonnen doos, die tevens als werfbescherming bruikbaar is.

Standaard levering:

- Low-H<sub>2</sub>O warmtewisselaar met wandconsoles, bevestigingsset, ontluchter 1/8" en aftapstop 1/2"
- volledig gemonteerde bekleding uit gelakte MDF panelen met aluminium tussenringen
- geïntegreerde en voorgemonteerde bediening rechts boven in het voorpaneel, inclusief ventiel en klemkoppelingen voor aansluiting naar de wand of vloer
- penseelrooster

Levering met DBE:

- DBE-unit(s) volgens lengte
- bediening, sturing en voeding 12 VDC
- duidelijke montage-instructies
- meeverpakt met de radiator

## KLEUREN

Krasvaste polyurethaan afwerking met zacht gestructureerd, mat oppervlak. Hoge UV-bestendigheid.

### Categorie 1



**WHI** Play White

### Categorie 2



**BLA** Play Black      **PIA** Play Piano



**BOY** Play4Boy      **GIR** Play4Girl

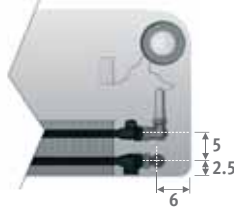
## BESTELCODE

### Aansluiting naar de wand binnen de bekleding

code hoogte lengte type kleur aansl.

**PLAW. 035 060 10 . XXX /WR /TIB /...**

- Kleurcode invullen
- Naar de wand, rechts /WR
- Naar de wand, links /WL
- Altijd tweepijp /TIB
- Klemkoppelingen invullen (zie p. 151)

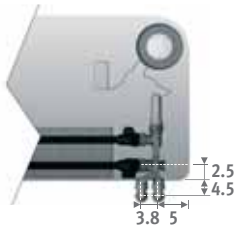


### Aansluiting naar de wand via onderzijde bekleding

code hoogte lengte type kleur aansl.

**PLAW. 035 060 10 . XXX /WR /TPB /...**

- Kleurcode invullen
- Naar de wand, rechts /WR
- Naar de wand, links /WL
- 2-pijp /TPB
- 1-pijp /TPO
- Klemkoppelingen invullen (zie p. 151)

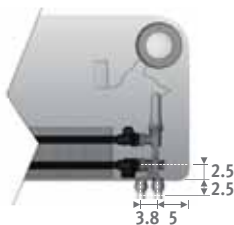


### Aansluiting naar de vloer

code hoogte lengte type kleur aansl.

**PLAW. 035 060 10 . XXX /FR /TPB /...**

- Kleurcode invullen
- Naar de vloer, rechts /FR
- Naar de vloer, links /FL
- 2-pijp /TPB
- 1-pijp /TPO
- Klemkoppelingen invullen (zie p. 151)



## BESTELCODE MET DBE

**PLAW. 035 060 10. XXX /XX /XXX /...** optie /DBE

DBE wordt altijd geselecteerd volgens het vermogen in de comfort-modus, zoals opgegeven in de prijsstabel. Overgang van standby (niet in werking) naar comfort gebeurt automatisch volgens warmtebehoefte. Vermogen in Boost zie [www.jaga.com](http://www.jaga.com)



## CREATE YOUR OWN COLOURS OR CREATE YOUR OWN PRINT



Creëer je eigen kleurencombinatie of ontwerp je eigen print voor op het voorpaneel: voor meer info: [info@jaga.be](mailto:info@jaga.be)

## ONDERROOSTER

Maakt de onderzijde van de bekleding dicht. Kleur zwart (RAL 9005)



	code	lengte	type	model
<b>BESTELCODE</b>	<b>5641.</b>	<b>000</b>	<b>060</b>	<b>10 /PLA</b>
	<b>Type 10/11</b>		<b>15/16</b>	<b>20/21</b>
<b>L</b>	<b>€</b>	<b>€</b>	<b>€</b>	<b>€</b>
<b>060</b>	24,90	27,50		28,50
<b>080</b>	26,20	29,40		30,80
<b>100</b>	27,80	32,00		33,50
<b>120</b>	30,30	35,00		39,30



PLAW.HHH LLL TT.XXX/XX/XXX/...

PLAW.HHH LLL TT.XXX/XX/XXX/.../DBE

## STANDAARD

## TWIN

## MET DBE

Type	Watt 75/65	Watt 55/45	€ cat. 1	€ cat. 2
------	---------------	---------------	-------------	-------------

Type	Watt 75/65	Watt 55/45	€ cat. 1	€ cat. 2
------	---------------	---------------	-------------	-------------

Type	Watt 75/65	Watt 55/45	Watt 35/30	€ cat. 1	€ cat. 2
------	---------------	---------------	---------------	-------------	-------------

### L H 035

060	10	529	262	635,10	811,90
	15	805	400	709,20	925,20
	20	1104	551	777,60	1028,50
080	10	705	349	681,70	897,10
	15	1074	533	760,40	1018,30
	20	1472	735	840,40	1144,00
100	10	881	436	718,60	969,50
	15	1342	667	806,90	1111,00
	20	1840	919	896,30	1247,70
120	10	1057	523	756,00	1047,00
	15	1610	800	855,80	1202,00
	20	2208	1102	956,70	1362,30

11	583	279	696,50	873,50
16	870	413	782,80	999,00
21	1217	573	844,10	1094,80
11	777	372	756,10	971,60
16	1160	551	853,10	1110,70
21	1622	763	925,80	1229,40
11	971	465	801,70	1052,60
16	1450	688	912,60	1216,70
21	2028	954	994,70	1345,90
11	1165	558	851,10	1142,10
16	1740	826	979,20	1325,40
21	2434	1145	1072,90	1478,40

---	---	---	---	---	---
---	---	---	---	---	---
---	---	---	---	---	---
11	1077	646	269	918,00	1133,40
16	1640	984	410	1023,30	1281,00
21	2102	1261	526	1096,10	1399,50
11	1271	763	318	963,70	1214,40
16	1930	1158	483	1082,80	1386,90
21	2508	1505	627	1164,70	1516,10
11	1765	1059	441	1074,30	1365,20
16	2700	1620	675	1218,80	1564,90
21	3394	2036	849	1312,40	1717,80

### L H 050

060	10	591	290	672,00	902,30
	15	925	456	746,80	1021,60
	20	1284	637	822,20	1145,60
080	10	788	386	720,50	995,00
	15	1234	609	806,30	1137,80
	20	1712	849	893,00	1275,20
100	10	985	483	761,20	1082,20
	15	1542	760	856,50	1237,30
	20	2140	1062	952,60	1390,70
120	10	1182	579	801,70	1169,90
	15	1850	912	908,30	1343,60
	20	2568	1274	1016,40	1517,20

11	685	327	733,40	963,40
16	1040	493	820,50	1095,40
21	1461	689	888,70	1212,00
11	913	436	794,90	1069,50
16	1386	657	898,80	1230,20
21	1948	919	978,30	1360,50
11	1141	544	844,10	1165,30
16	1733	822	962,20	1342,80
21	2435	1149	1050,70	1489,00
11	1369	653	896,80	1265,10
16	2080	987	1031,60	1466,90
21	2922	1378	1132,20	1633,10

---	---	---	---	---	---
---	---	---	---	---	---
---	---	---	---	---	---
11	1213	728	303	956,70	1231,40
16	1866	1120	467	1069,00	1400,50
21	2428	1457	607	1148,60	1530,90
11	1441	865	360	1006,00	1327,10
16	2213	1328	553	1132,40	1513,00
21	2915	1749	729	1221,00	1659,10
11	1969	1181	492	1120,00	1488,10
16	3040	1824	760	1271,10	1706,50
21	3882	2329	971	1371,90	1872,50

### L H 065

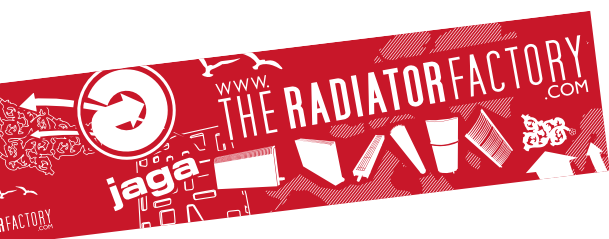
060	10	653	317	717,60	999,00
	15	1040	509	798,70	1138,10
	20	1454	717	881,00	1272,10
080	10	870	423	763,20	1101,00
	15	1386	679	855,40	1255,00
	20	1938	956	949,00	1408,50
100	10	1088	529	803,10	1197,10
	15	1733	849	904,80	1363,50
	20	2423	1195	1007,40	1534,20
120	10	1306	635	846,90	1295,00
	15	2080	1018	960,00	1481,30
	20	2908	1434	1074,50	1672,20

11	778	369	779,10	1060,40
16	1187	562	872,60	1211,80
21	1663	786	947,30	1338,50
11	1037	492	837,50	1175,60
16	1582	750	947,90	1347,60
21	2218	1049	1034,20	1493,80
11	1296	615	886,10	1280,10
16	1978	937	1010,50	1469,00
21	2772	1311	1105,80	1632,50
11	1555	738	941,80	1390,10
16	2374	1125	1083,30	1604,60
21	3326	1573	1190,50	1788,40

---	---	---	---	---	---
---	---	---	---	---	---
---	---	---	---	---	---
11	1337	802	334	999,40	1337,30
16	2062	1237	516	1117,90	1517,80
21	2698	1619	675	1204,40	1664,20
11	1596	958	399	1048,20	1442,10
16	2458	1475	615	1180,70	1639,20
21	3252	1951	813	1275,90	1802,60
11	2155	1293	539	1164,90	1613,20
16	3334	2000	834	1322,70	1844,00
21	4286	2572	1072	1430,10	2027,80

EN442 afgifte bij 20°C





Jaga N.V.  
Verbindingslaan 16  
B-3590 Diepenbeek

Tel.: +32 (0)11 29 41 11  
Fax: +32 (0)11 32 35 78  
E-mail: [info@jaga.com](mailto:info@jaga.com)

Aangezien productontwikkeling een continu proces is, zijn alle vermelde gegevens onder voorbehoud van wijzigingen. Prijzen excl. BTW. Prijzen geldig vanaf 1 januari 2019. Vervangt alle bestaande prijslijsten.