



jaga



TOP
PERFORMERS

BRIZA

€ 2019.BE



jaga

BRIZA

Superslank en superkrachtig
voor verwarmen koelen

Briza is een klimaattoestel met een dubbele persoonlijkheid. Dit hybride toestel zorgt voor warmte in de winter en verfrissende koelte in de zomer. Zo hebt u op elk moment van het jaar het ideale binnenklimaat.

Achter het Briza-comfortsysteem schuilt de ingenieuze Low-H₂O-techniek, gecombineerd met een zeer stil dynamisch systeem. Briza is het slankste type op de markt met zo'n groot vermogen. Alsof je de kracht van een Jaga Ventilator in een slanke designradiator hebt gestopt. Hierdoor is Briza ook uitermate geschikt voor aansluiting op laagtemperatuursystemen zoals warmtepompen, zonnenergiesystemen en condensatieketels.

Door gebruik te maken van de nieuwste EC motoren, verbruiken de Briza's niet alleen tot 50% minder elektrische energie, ook zijn deze motoren prima aanstuurbaar via de nieuwste domotica-systemen via hun 0-10 VDC aanstuurbaarheid.

Geschikt voor niet condenserende
en condenserende koeling



BRIZA zandstraalgrijs



jaga
Hybrid
Heating

BRIZA

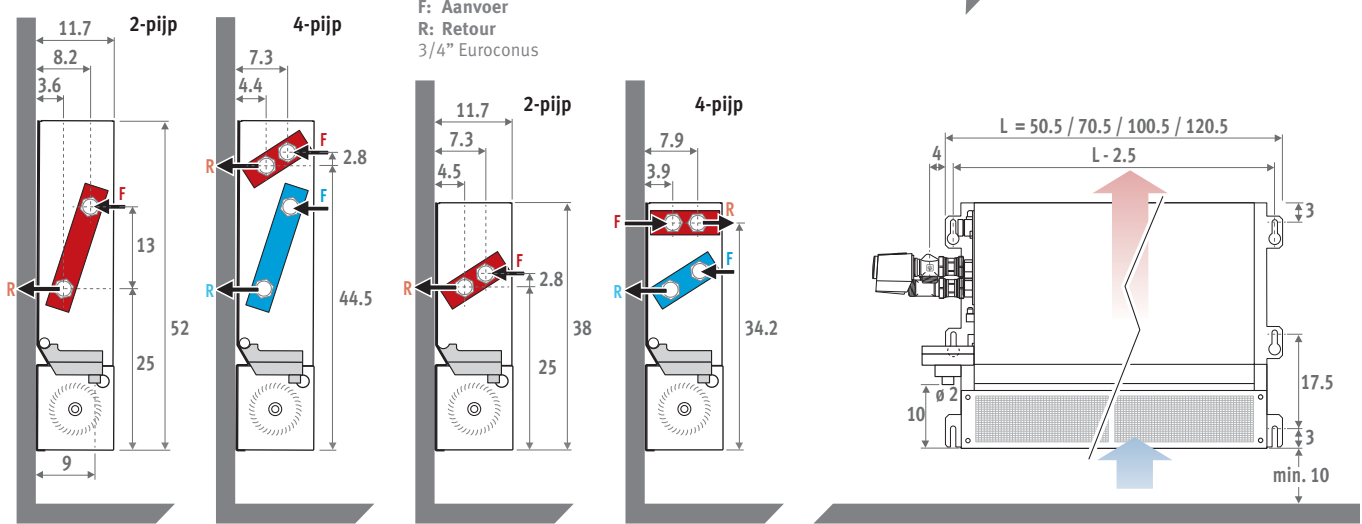


BRIZA

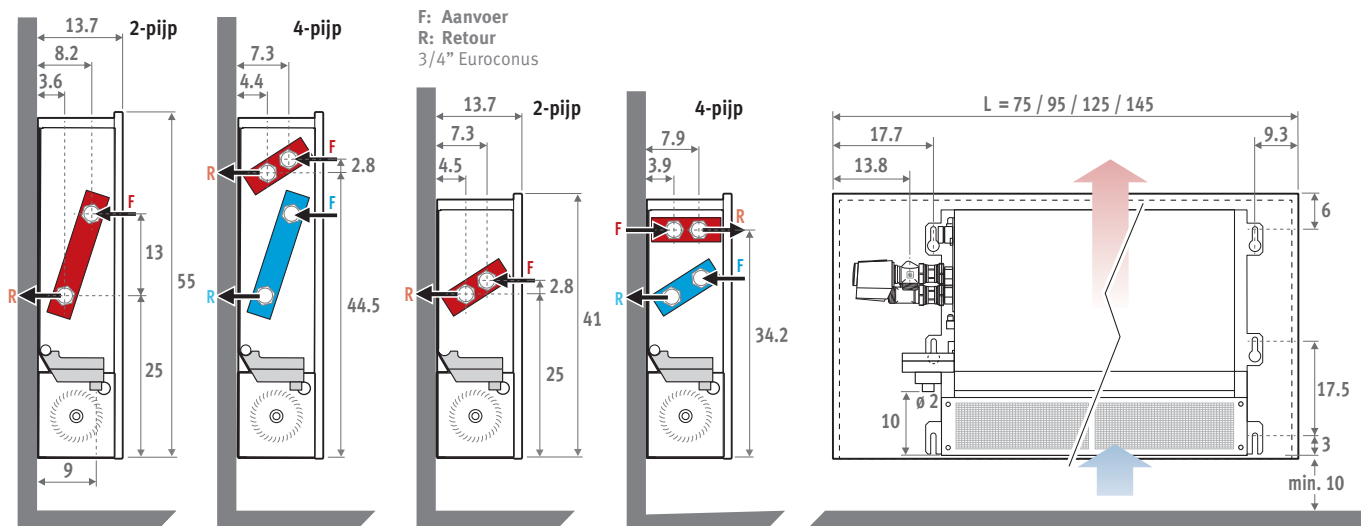


AFMETINGEN (in cm)

INBOUW BZBW/BZBC



MET BEKLEDING BZMW/BZMC



BESTELCODE 2-PIJP

code hoogte lengte kleur aansl.
BZMW . 041 075 . XXX /20
 kleurcode invullen ↴

BESTELCODE 4-PIJP

code hoogte lengte kleur 4-pijp aansl.
BZMW . 041 075 . XXX /4 /20
 kleurcode invullen ↴

EENVOUDIGE INSTALLATIE

De toestellen zijn licht en compact. Om de installatie zo eenvoudig mogelijk te houden, is de constructie tot in de kleinste details verzorgd.

Ondanks de strikt minimale afmetingen is er voldoende plaats voor gemakkelijke aansluiting of voor montage van opties.

STANDAARD LEVERING

Geleverd in handzame kartonnen doos. Type BZMC en BZMW voorzien van gelakte bekleding uit sendzimir verzinkte staalplaat en met aluminium bovenrooster, gelakt in de kleur van het toestel.

Inbegrepen in de levering:

- tangentiële ventilators met EC-motor en aluminium vinnen, voorzien van kogellagers en geharste EPDM vibratie-demping
- roestvast stalen luchtfilter
- condensopvang met afvoer

KLEUREN

Krasvaste polyester afwerking met zacht gestructureerd, satijn glanzend oppervlak. Hoge UV-bestendigheid.

Standaard kleuren:

- verkeerswit RAL 9016 (133), soft touch licht gestructureerde satijn lak
- zandstraalgrijs (001), fine texture metallic lak

Andere kleuren: zie kleurenkaart

HYDRAULISCHE & ELEKTRISCHE AANSLUITING

Veelzijdig toepasbaar.

Voor klimatisatie van winkels, kantoorruimten, schoolgebouwen, hotels, vergaderzalen, wintertuin, etc...

Jaga heeft een Briza voor elke toepassing:

- verwarmen of koelen d.m.v. één waterzijdige 2-pijpsbatterij via één waterzijdig circuit
- verwarmen én koelen d.m.v. twee waterzijdige 4-pijpsbatterijen, via twee gescheiden waterzijdige circuits

Standaard aansluiting:

- hydraulische aansluitingen eurocone 3/4" links, clamp connector voor elektrische aansluiting 24 VDC rechts, via externe voeding aan te sluiten

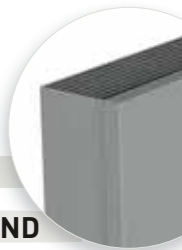
Andere aansluiting:

- hydraulisch rechts, elektrisch links: aansluitcode /20 vervangen door /70.

Geen meerprijs.



Bij alle plafondmodellen bevindt zich de hydraulische aansluiting en condensafvoer altijd links!



2-PIJP

		VERWARMEN									KOELEN						WAND		PLAFOND	
		Watt 75/65/20°C			Watt 55/45/20°C			Watt 35/30/20°C			Watt totaal 7/12°C - 25°C D.B. 50% R.V.			Watt voelbaar 7/12°C - 25°C D.B. 50% R.V.			€	€	€	€
		10 V	6 V	2 V	10 V	6 V	2 V	10 V	6 V	2 V	10 V	6 V	2 V	10 V	6 V	2 V	st. kleur	andere	st. kleur	andere
H L	INBOUW																BZBW.HHH LLL /20		BZBC.HHH LLL /20	
038	052	1836	1310	1000	1102	786	600	459	328	250	486	360	235	365	270	176	505,50	---	505,50	---
	072	3021	2100	1620	1813	1260	972	755	525	405	800	575	410	600	431	308	550,40	---	550,40	---
	102	4798	3400	2600	2879	2040	1560	1200	850	650	1270	895	675	953	671	506	684,10	---	684,10	---
	122	5983	4300	3275	3590	2580	1965	1496	1075	819	1584	1125	817	1188	844	613	733,90	---	733,90	---
052	052	2717	2110	1500	1630	1266	900	679	528	375	721	550	386	541	413	290	617,10	---	617,10	---
	072	4499	3500	2465	2699	2100	1479	1125	875	616	1193	920	660	895	690	495	691,90	---	691,90	---
	102	7172	5550	3895	4303	3330	2337	1793	1388	974	1902	1465	1050	1427	1099	788	860,20	---	860,20	---
	122	8953	6915	4650	5372	4149	2790	2238	1729	1163	2375	1839	1295	1781	1379	971	939,60	---	939,60	---
H L	MET BEKLEDING																BZMW.HHH LLL .XXX/20		BZMC.HHH LLL .XXX/20	
041	075	1670	1200	904	1002	720	542	418	300	226	442	325	238	332	244	179	589,10	653,70	589,10	653,70
	095	2749	1796	1545	1649	1078	927	687	449	386	728	520	395	546	390	296	644,40	715,40	644,40	715,40
	125	4366	3085	2430	2620	1851	1458	1092	771	608	1155	820	648	866	615	486	800,40	888,10	800,40	888,10
	145	5444	3896	2999	3266	2338	1799	1361	974	750	1441	1040	850	1081	780	638	857,00	952,10	857,00	952,10
055	075	2588	2000	1400	1553	1200	840	647	500	350	686	526	350	515	395	263	715,30	786,70	715,30	786,70
	095	4285	3310	2250	2571	1986	1350	1071	828	563	1137	880	610	853	660	458	794,90	874,20	794,90	874,20
	125	6830	5276	3560	4098	3166	2136	1708	1319	890	1812	1395	980	1359	1046	735	986,30	1085,00	986,30	1085,00
	145	8527	6595	4510	5116	3957	2706	2132	1649	1128	2264	1745	1220	1698	1309	915	1075,30	1182,70	1075,30	1182,70

4-PIJP

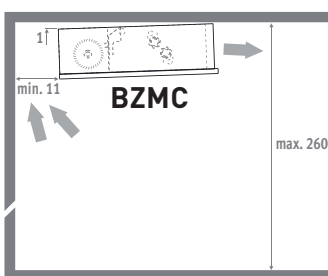
		VERWARMEN									KOELEN						WAND		PLAFOND	
		Watt 75/65/20°C			Watt 55/45/20°C			Watt 35/30/20°C			Watt totaal 7/12°C - 25°C D.B. 50% R.V.			Watt voelbaar 7/12°C - 25°C D.B. 50% R.V.			€	€	€	€
		10 V	6 V	2 V	10 V	6 V	2 V	10 V	6 V	2 V	10 V	6 V	2 V	10 V	6 V	2 V	st. kleur	andere	st. kleur	andere
H L	INBOUW																BZBW.HHH LLL /4/20		BZBC.HHH LLL /4/20	
038	052	1468	1050	799	881	630	479	367	263	200	388	290	207	291	218	155	599,50	---	599,50	---
	072	2416	1676	1342	1450	1006	805	604	419	336	640	458	340	480	344	255	659,40	---	659,40	---
	102	3838	2725	2101	2303	1635	1261	960	681	525	1016	720	558	762	540	419	837,00	---	837,00	---
	122	4786	3425	2605	2872	2055	1563	1197	856	651	1264	902	685	948	677	514	907,30	---	907,30	---
052	052	1157	829	640	694	497	384	289	207	160	541	420	296	406	315	222	682,60	---	682,60	---
	072	1903	1315	1050	1142	789	630	476	329	263	895	692	482	671	519	362	771,40	---	771,40	---
	102	3023	2148	1650	1814	1289	990	756	537	413	1427	1105	789	1070	829	592	949,00	---	949,00	---
	122	3769	2700	2002	2261	1620	1201	942	675	501	1781	1380	962	1336	1035	722	1047,20	---	1047,20	---
H L	MET BEKLEDING																BZMW.HHH LLL .XXX/4/20		BZMC.HHH LLL .XXX /4/20	
041	075	1336	948	698	802	569	419	334	237	175	353	265	191	265	199	143	683,00	758,20	683,00	758,20
	095	2199	1525	1210	1319	915	726	550	381	303	582	422	305	437	317	229	753,20	836,00	753,20	836,00
	125	3492	2467	1924	2095	1480	1154	873	617	481	924	657	496	693	493	372	954,20	1059,00	954,20	1059,00
	145	4355	3118	2380	2613	1871	1428	1089	780	595	1153	827	601	865	620	451	1031,20	1144,50	1031,20	1144,50
055	075	1102	778	610	661	467	366	276	195	153	515	400	285	386	300	214	780,60	858,80	780,60	859,10
	095	1813	1250	1000	1088	750	600	453	313	250	852	656	465	639	492	349	874,20	961,70	874,20	961,70
	125	2879	2040	1570	1727	1224	942	720	510	393	1359	1052	725	1019	789	544	1075,30	1182,70	1075,30	1182,70
	145	3590	2560	1979	2154	1536	1187	898	640	495	1696	1311	945	1272	983	709	1182,70	1301,00	1182,70	1301,00

BRIZA - TECHNISCHE GEGEVENS

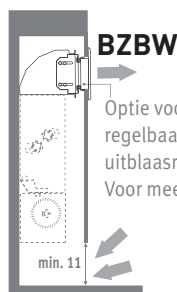
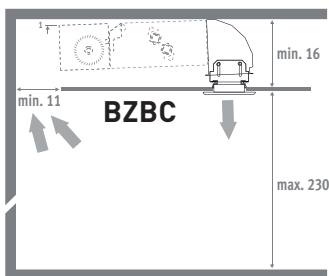
	GELUIDSDRUK* volgens ISO 3741:2010						OPGENOMEN ELEKTRISCH VERMOGEN						LUCHTDEBIET met zuivere filters						WATERDEBIET liter/u			
	dB(A)						Watt						m³/u						75/65/20°C		7/12/25°C	
	10V	6V	2V	10V	6V	2V	10V	6V	2V	10V	6V	2V	10V	6V	2V	10V	6V	2V	2-pijp	4-pijp	2-pijp	4-pijp
L	H 038			H 041			H 038/041															
052/075	44.0	32.5	19.0	42.5	31.3	18.5	13.0	4.3	1.6	13.7	4.8	1.8	235	155	70	157	95	32	158	127	84	67
072/095	45.0	34.9	21.5	44.5	36.8	24.0	18.0	7.2	2.5	14.4	5.7	2.0	380	245	119	252	158	57	260	208	138	110
102/125	48.5	38.0	23.1	47.0	37.0	24.6	24.0	8.0	2.6	20.9	7.4	2.3	492	328	160	400	242	80	414	331	219	175
122/145	48.0	38.4	26.0	47.0	37.3	25.7	28.8	10.3	2.8	28.8	9.0	2.5	560	410	190	420	249	98	516	413	273	218
L	H 052			H 055			H 052/055															
052/075	44.0	33.9	21.0	42.5	32.2	19.2	15.8	5.5	2.0	10.3	3.6	1.6	250	169	89	188	118	30	234	100	124	93
072/095	45.0	34.6	21.8	43.5	34.4	23.0	16.6	5.7	2.2	15.6	5.9	2.1	365	262	127	282	185	79	388	164	206	154
102/125	48.0	37.7	24.0	46.5	36.5	23.1	28.8	10	2.8	22.3	7.5	2.3	513	353	168	423	286	123	618	261	328	246
122/145	48.5	39.0	26.2	46.5	37.5	25.0	28.8	10	2.8	27.3	9.1	2.7	583	396	200	508	334	139	772	325	409	307

* Met een aangenomen ruimtedemping van 8 dB(A) / inhoud lokaal 75 m³ / nagalmtijd 0.5 sec.
Correctiefactoren & drukverliezen: zie hoofdstuk "Technische Info"

MONTAGE PLAFONDMODEL



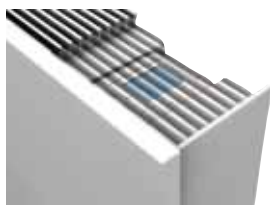
MONTAGE INBOUWMODEL MET UITBLAASHOEKSTUK



Optie voor Briza plafond- en wandinbouw:
regelbaar hoekstuk 90° met regelbaar
uitblaasrooster in natuurkleurig aluminium.
Voor meer info contacteer Jaga.

BRIZA - OPTIES

INGEBOUWDE THERMOSTAAT



- verwarmen / koelen 3 snelheden - 230 V
- inclusief volledig gemonteerd tweewegventiel 230V
- voorgeïnstalleerde voeding 230 VAC naar 24 VDC t.b.v. de ventilator
- voor 2-pijps of 4-pijps wandmodel met bekleding
- LCD display met achtergrondverlichting
- programmeerbaar 8 dagdelen
- overgang verwarming / koeling automatisch of manueel
- aan / uit of 3-positie besturingsuitgangen
- ventilatorsnelheid: min./med./max. of auto
- Briza schakelt de ventilators automatisch aan via een temperatuursensor:
 - verwarmen vanaf 28°C
 - koelen beneden 18°C
- operationele modi: comfort, energiebesparing en vorstbescherming.
- klemkoppelingen M24 meebestellen: zie p. 154

CODE	Meerprijs €
/T	476,50

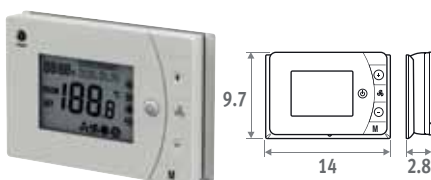
/T toevoegen aan de code van Briza.
Voorbeeld: BZMW. 041 072. XXX /20 /T

KLOKATHERMOSTATEN VERWARMEN / KOELEN

De vetgedrukte algemene kenmerken
hieronder gelden voor de thermostaten
8751.050013 - 8751.050012 - 8751.050009

- automatische thermostaten voor
 - . 2-pijp: verwarmen/koelen of auto
 - . 4-pijp: verwarmen/koelen of auto
- ventilatorsnelheid: 4V/6V/10V of auto
- voedingsspanning 24 VDC
- uitgang(en) stuursignaal 0-10 VDC
- 1 klokthermostaat per ruimte toepassen
- programmeerbare tijdzones
- LCD display met achtergrondverlichting
- beschermingsgraad: IP30

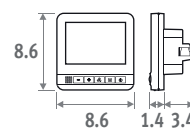
Jaga thermostaat voor wandopbouw



- 2 potentiaalvrije contacten verwarmen/koelen (bijvoorbeeld aansturing ventielen 24 VDC of 230 VAC)
- met sleutelkaart- / venstercontact
- kan bevestigd worden op een inbouwdoos met schroefgaten op 6 cm hartafstand

CODE		€
8751.050013	opbouw	60,90

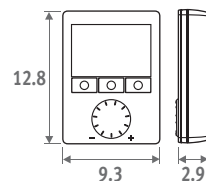
Jaga thermostaat voor wandinbouw



- aansturing ventielen 24 VDC verwarmen/koelen
- thermostaat monteren in een inbouwdoos
 - hartafstand schroefgaten op 6 cm
 - minimum diepte 4.5 cm
 - binnenafmeting 5 x 5 cm of 6 cm

CODE		€
8751.050012	Inbouw	65,10

Siemens thermostaat voor wandopbouw



- onbegrensde instelmogelijkheden: 74 functies en diagnostest
- Voor meer info: contacteer Jaga.

CODE		€
8751.050009	opbouw	203,00

VOORGEMONTEERDE JAGA DYNAMIC PRODUCT CONTROLLER (JDPC)

Multifunctionele controller voor de sturing van dynamische verwarmings- en koeltoestellen, voorzien van één of meerdere ingebouwde ventilatoren. De Jaga Dynamic Product Controller wordt vooringesteld en gemonteerd in het toestel geleverd.

- aansturing per toestel
- automatische omschakeling verwarmen/koelen



Tiptoetsbediening

Product controller

MET BEDIENINGSPANEEL

- indicatie van werking modus d.m.v. LED's
- voor 2-pijps model met bekleding
- sturing met tiptoetsbediening en sensoren voor water- en ruimtetemperatuur, vooringesteld en binnenin het toestel gemonteerd door Jaga
- voedingsspanning 24 VDC
- verwarmen / koelen / standby, met automatische omschakeling
- bediening:
 - o standby
 - o verwarmen: 3 snelheden (start bij water t° >28°C, kan eenvoudig gewijzigd worden)
 - o koelen: 3 snelheden (start bij water t° <18°C, kan eenvoudig gewijzigd worden)
- 0-10 V ingang voor gebouwbeheerssysteem/thermostaten (contacteer Jaga voor meer info)

CODE		Meerprijs €
DPC.BRC4	Verwarmen	69,80
DPC.BRC6	Verwarmen en koelen	74,60

ZONDER BEDIENINGSPANEEL

- voor 2-pijps model voor inbouw
- sturing zonder bediening, met sensoren voor water- en ruimtetemperatuur, vooringesteld en binnenin het toestel gemonteerd door Jaga
- voedingsspanning 24 VDC
- verwarmen / koelen / standby, met automatische omschakeling
- 1 ventilatorsnelheid verwarmen (start bij water t° >28°C, kan eenvoudig gewijzigd worden)
- 1 ventilatorsnelheid koelen (start bij water t° <18°C, kan eenvoudig gewijzigd worden)
- 0-10 V ingang voor gebouwbeheerssysteem/thermostaten (contacteer Jaga voor meer info)

CODE		Meerprijs €
DPC.BRC3	Verwarmen en koelen	59,00

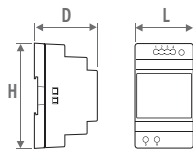
AANBEVOLEN COMBINATIES

	Verwarming en/of koeling			Verwarming
	Inclusief thermostaat voor naregeling	Inclusief ingebouwde thermostaat voor naregeling	Exclusief thermostaat	Radiator uitvoering met thermostaatkop
Product	Briza	Briza	Briza	Briza
Regeling	Thermostaat verwarmen/koelen Bestelcode 8751.050009	Ingebouwde en voorbekabelde thermostaat optie /T	Voorgemonteerde JDPC met bedieningspaneel DPC.BRC4 voor verwarmen of DPC.BRC6 voor verwarmen en koelen	Thermostaatkop optie /RAD Voor meer info contacteer Jaga: 011-29 41 12 of info@jaga.be
Voeding	Voorgemonteerde voeding optie /P	Inclusief voeding	Voorgemonteerde voeding optie /P	Inclusief voorgemonteerde voeding
Aansluitset	Aansluitset 95 met 24 VDC 0-10V motor Bestelcode CODY.SC5.10.3... (code klemkoppeling invullen: zie p. 312)	Inclusief aansluitset (klemkoppelingen los bijbestellen: zie p. 154)	Aansluitset 90 met 2 retourventielen Bestelcode CODY.LOC.00.3... (code klemkoppeling invullen: zie p. 312)	Inclusief voorgemonteerde aansluitset (klemkoppelingen los bijbestellen: zie p. 154)

VOEDING DIN-RAIL MONTAGE



De garantie is slechts geldig bij gebruik van de originele Jaga voeding.



CODE	H	L	D
7990.054	9.0	3.5	5.9
7990.055	9.0	5.3	5.9
7990.056	9.0	7.0	5.9
7990.053	12.5	12.6	8.3

- DIN-rail- of wandmontage
- conform UL60950 / UL508 / IEC 60950-1 / TUV EN61558-2-16 / Klasse 2
- uitgangsspanning 24 VDC
- ingangsspanning 100 - 240 VAC
- schroefaansluiting
- LED indicator

CODE	vermogen Watt	Uitgangsstroom A	€
7990.054	36	1.5	28,90
7990.055	60	2.5	39,10
7990.056	92	3.9	55,70
7990.053	240	10	124,00

Vereiste vermogen = som van de opgenomen elektrische vermogens (verbruik) van de apparaten

MAXIMALE KABELLENGTE

In functie van het aantal toestellen: zie <http://www.jaga.com/benl/producten/horizontaal/briza>

VOORGEMONTEERDE VOEDING

- met waterdichte aansluitwartel
- conform UL1310 - EN 60950-1 / Klasse II
- uitgangsspanning 24 VDC
- ingangsspanning 100 - 240 VAC
- afmeting L 14.5 x B 4.5 x H 3.0 cm

CODE	Vermogen Watt	Uitgangsstroom A	Meerprijs €
/P	30	1.25	67,50

/P toevoegen aan de code van Briza.
Voorbeeld: BZMW.041.072.XXX /20 /P

AANSLUITSET 24 VDC



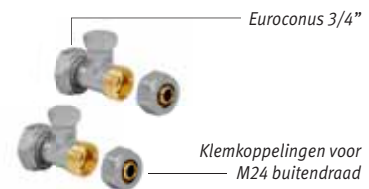
- thermo-elektrische motor 24 VDC 0-10V of 24VDC
- ventiel Euroconus 3/4" x M24 90°
- retourventiel Euroconus 3/4" x M24 180°
- grafiek drukverliezen Jaga ventiel: zie pag. 160

set 95 Kv max. 0.6 TWEEPIJP

CODY.SC5.24.3...	24 VDC	84,60
CODY.SC5.23.3...	230 VAC	84,60
CODY.SC5.10.3...	0...10 VDC	147,60

code klemkop. invullen: zie p. 312

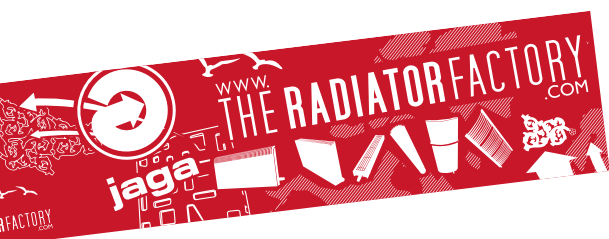
AANSLUITSET MET 2 RETOURVENTIELEN M24 180°



set 90

CODY.LOC.00.3...	43,20
------------------	-------

code klemkop. invullen: zie p. 312



Jaga N.V.
Verbindingslaan 16
B-3590 Diepenbeek

Tel.: +32 (0)11 29 41 11
Fax: +32 (0)11 32 35 78
E-mail: info@jaga.com

Aangezien productontwikkeling een continu proces is, zijn alle vermelde gegevens onder voorbehoud van wijzigingen. Prijzen excl. BTW. Prijzen geldig vanaf 1 januari 2019. Vervangt alle bestaande prijslijsten.