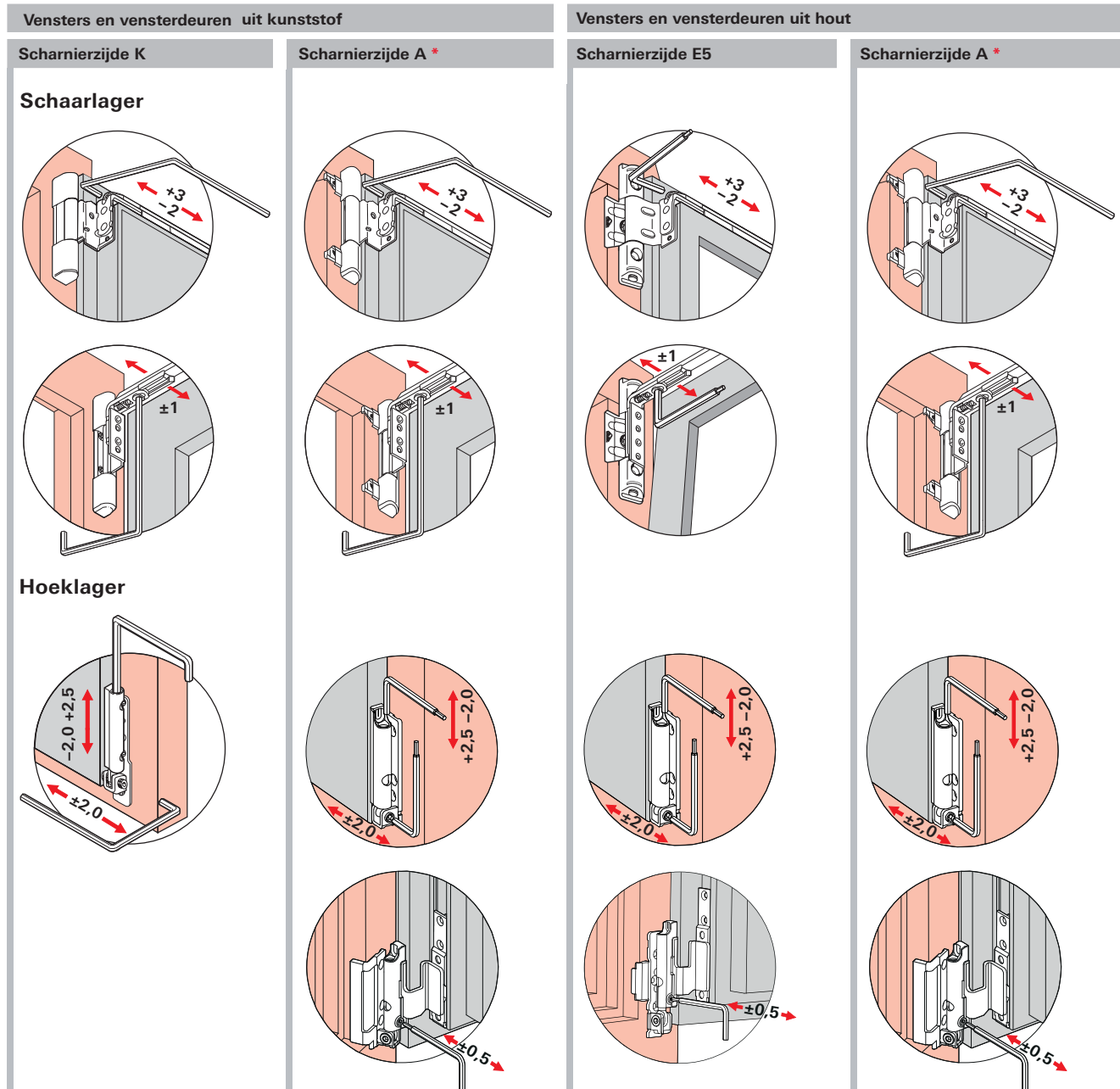



Het instellen van het Roto beslag mag enkel door een bevoegd vakman uitgevoerd worden.



* Het gebruik van afdekkappen (schaarlager/hoeklager) en hoekbandveiligheid wijzigt het instelbereik.

Gereedschap		
Afbeelding	Omschrijving	Artikelnummer
	Zeskantsleutel 4 mm	208 609
	Zeskantsleutel 2,5/4 mm	230 764

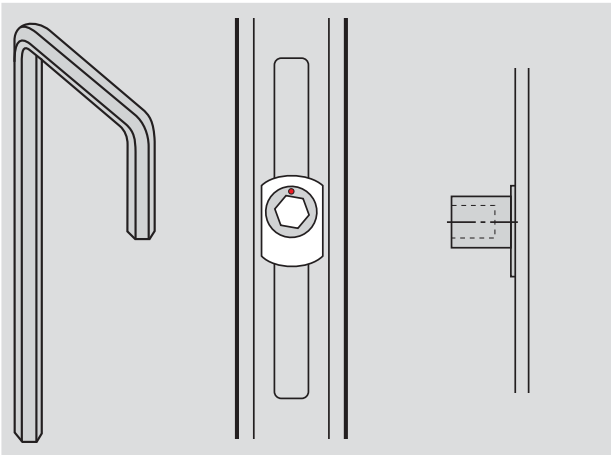
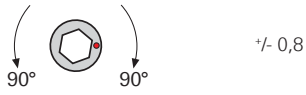
Roto Frank N.V.
Raam- en deurtechnologie

Rue du Bosquet 1 - Zoning Industriel II
1400 Nivelles
Telefoon +32 (0)67 89 41 40 • Telefax +32 (0)67 84 14 56
info.west@roto-frank.com • www.roto-frank.be



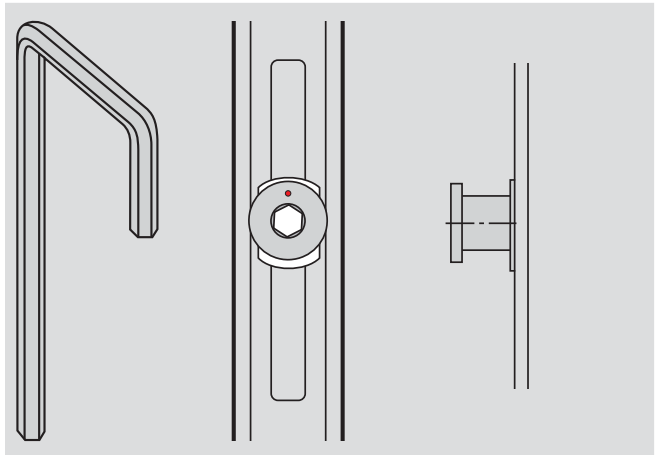
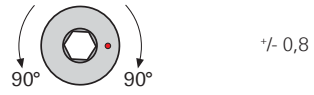
Sluitnokken E

Werktuig Instelkoers in ° Instellen sluitdruk in mm



Sluitnokken P

Werktuig Instelkoers in ° Instellen sluitdruk in mm



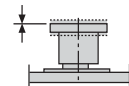
Sluitnokken V

Werktuig

Instelkoers in °

Instellen sluitdruk in mm

Instellen hoogte in mm



0 = Basisinstelling

