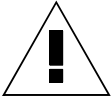


Jährliche Wartungsanleitung VarioTec • Annual VarioTec maintenance instructions
Instructions entretien annuel VarioTec • Instrucciones de mantenimiento anual VarioTec

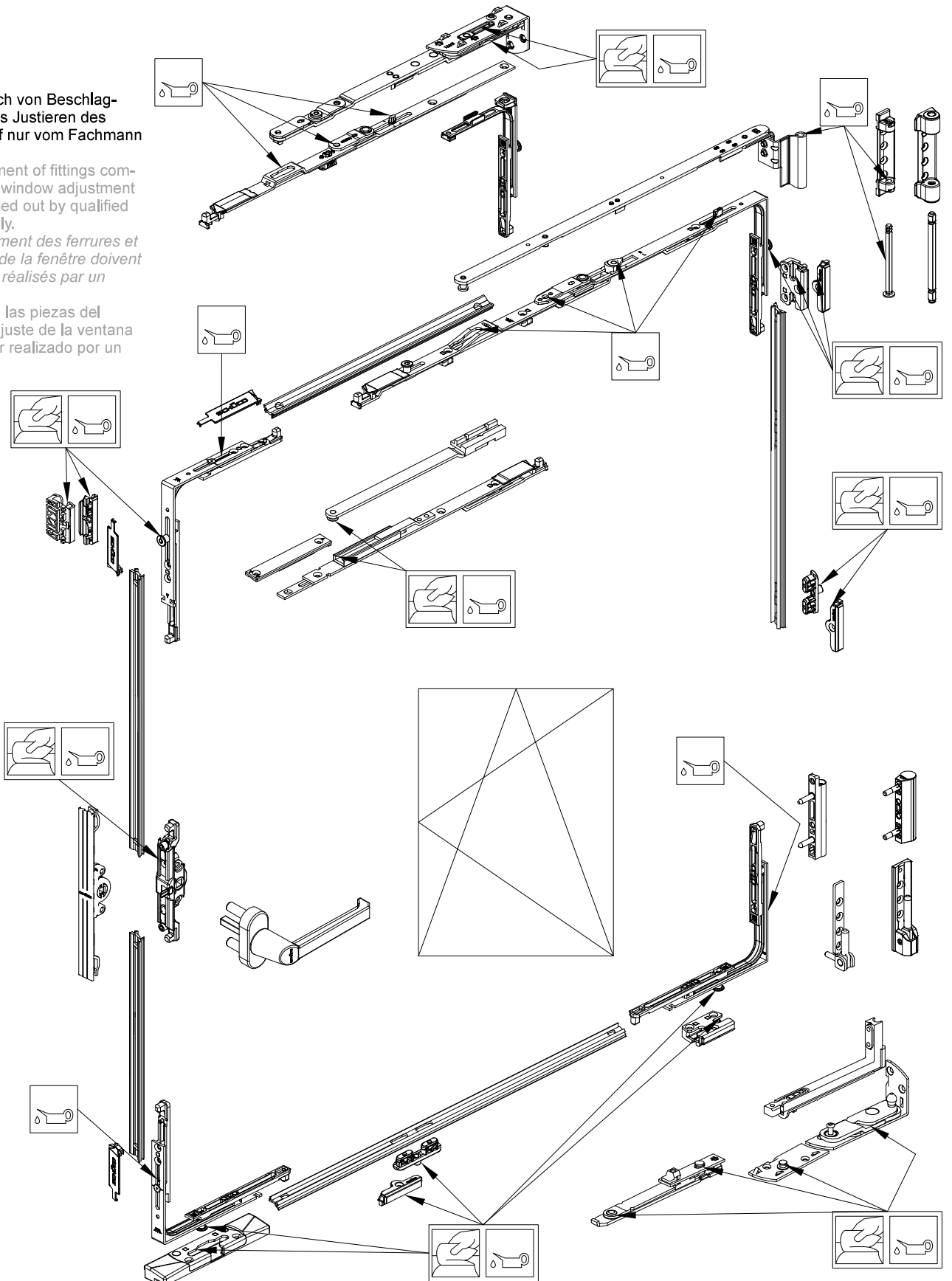


Der Austausch von Beschlag-
teilen und das Justieren des
Fensters darf nur vom Fachmann
erfolgen!

The replacement of fittings
components and window adjustment
must be carried out by qualified
personnel only.

*Le remplacement des ferrures et
l'ajustement de la fenêtre doivent
toujours être réalisés par un
spécialiste !*

El cambio de las piezas del
herraje y el ajuste de la ventana
sólo debe ser realizado por un
especialista.



Achtung:
Die abgebildete Beschlagschere
entspricht nicht zwingend dem
eingebauten Beschlag.
Die Anzahl der Verriegelungs-
stellen variiert je nach Größe des
Fensterflügels.

Important:
The fitting stay illustrated will not
necessarily match the installed
fitting.
The number of locking points will
vary according to the size of the
window vent.

Attention :
*Le compas de la ferrure représen-
té ne correspond pas obligatoirement à la ferrure montée.
Le nombre des points de verrouillage varie en fonction de la taille de l'ouvrant de la fenêtre.*

Atención:
El compás del herraje representa-
do no tiene que coincidir necesari-
amente con el herraje montado.
La cantidad de puntos de cierre
varía según el tamaño de la hoja
de ventana.