

Eengemaakte technische specificaties

STS 52.3 Buitenschrijnwerken in PVC

Uitgave 2008

Deze voorschriften vervangen en annuleren de
STS 52.12 uitgave 1981



STS 52.3
Buitenschrijnwerken in PVC

**Annulatie en vervanging
van de STS 52.12 uitg. 1981**

Uitgave 2008

Federale Overheidsdienst Economie, K.M.O., Middenstand en Energie
Algemene Directie Kwaliteit en Veiligheid

Kwaliteit en Innovatie

Bouw

WTC III - 6^{de} verdieping

Simon Bolivarlaan 30,

B - 1210 BRUSSEL

tel.: 02 277 81 76 - Fax: 02 277 54 44

Ondernemingsnr. : 0314.595.348

<http://economie.fgov.be>

4

Verkoop en raadpleging van de STS

Verkoop en raadpleging van de lastenboeken en andere documenten betreffende de openbare aanbestedingen elke werkdag, behalve zaterdag, van 10 tot 16 uur zonder onderbreking.

Kantoor voor inzage en verkoop van bestekken (KIVB)

Copernicusgebouw

Wetstraat, 51 – bus 7

Tel: 02 790 51 61 – Fax 02 290 19 64

E-mail: bvk@bfab.fgov.be

Verantwoordelijke uitgever:

Vincent Merken

Directeur generaal

Algemene Directie Kwaliteit en Veiligheid

North Gate III

Koning Albert II-laan, 16

B-1000 Brussel

Wettelijk depot: D/2008/2295/64

Prijs: 10€ (verzendingskosten exclusief)

« De voorwaarden scheppen voor een competitieve, duurzame en evenwichtige werking van de goederen- en dienstenmarkt in België. »

EENGEMAAKTE TECHNISCHE SPECIFICATIES

STS 52.3

BUITENSCHRIJNWERKEN IN PVC

SAMENSTELLING VAN DE WERKGROEP

De STS zijn de vrucht van een collectieve arbeid, waarbij bouwheren en producenten in gemeenschappelijk overleg de kwalitatieve en dimensionele regels vaststellen die de grondslag vormen van hun toekomstige overeenkomsten ten bate van de belangen van elkeen, en waarbij niet in geringe mate wordt gedacht aan de verbetering van de kwaliteit en het drukken van de kostprijs van de producten.

De vertegenwoordigers van de volgende instellingen verleenden hun medewerking aan de opstelling van de STS 52.3

- Wetenschappelijk en Technisch Centrum voor het Bouwbedrijf (WTCB)
- Belgisch bureau voor Normalisatie (NBN)
- Controlebureau voor de veiligheid van het bouwwezen in België (SECO)
- Essencia en haar beroepssectie, Vereniging van producenten van kunststof- en rubberartikelen vzw (Federplast)

Goedgekeurd te Brussel, op 01-10-2007

Vincent MERKEN

Directeur-generaal

INHOUDSTAFEL

1. Algemeenheden	7
1.1. Inleiding	7
1.2. Toepassingsgebied	7
2. Terminologie	8
2.1. Algemene terminologie	8
2.2. Bijzondere terminologie	8
3. PVC profielen in de massa gekleurd	8
3.1. Kwaliteit van de vinylsamenstellingen	9
3.2. Kwaliteit van de witte PVC-profielen gekleurd in de massa	11
3.2.1. Geschiktheid voor het gebruik van nieuwe profielen	11
3.2.2. Duurzaamheid van de witte profielen gekleurd in de massa	12
3.2.3. Afmetingen en afmetingtolerantie	12
3.2.3.1. Wanddikte	12
3.2.3.2. Tolerantie op andere afmetingen, rechtheid, massa	12
3.2.4. Kleurverschillen voor de in massa gekleurde profielen	12
3.2.5. Uitzicht en levervoorwaarden	13
3.2.6. Versterkingsregel van de witte profielen	13
3.3. Kwaliteit van de metalen versterkingsprofielen	14
3.4. Kwaliteit van de verbindingen	14
3.4.1. Gelaste verbindingen	14
3.4.1.1. Weerstand van de gelaste verbindingen	14
3.4.1.2. Afwerking van de lassen	15
3.4.2. Mechanische T-verbindingen (Regels - stijlen)	15
3.4.2.1. Keuze en voorbereiding van de proefstukken	15
3.4.2.2. Buigproef	16
3.4.2.3. Herhaalde drukproeven	17
3.4.2.4. Waterdichtheidsproef	18
3.4.2.5. Eindevaluatie	19
3.4.3. Versteving van de T-verbindingen (Regels - stijlen)	19

3.5. Kwaliteit van de dichtingen	19
3.5.1. Toepassingen binnen	19
3.5.2. Toepassingen buiten	19
3.5.2.1. Gebruikseisen	19
3.5.2.2. Weerstand tegen zonnestraling	19
3.6. Ontwerp en plaatsing van de schrijnwerken	20
4. Gekleurde PVC profielen	20
4.1. Afwerkingsmaterialen/Beschermingslagen van de profielen	21
4.1.1. Algemeenheden	21
4.1.2. Productbeschrijving: het kleurproces	21
4.1.2.1. Het Polymethyl Methacrylaat (PMMA)	21
4.1.2.2. De lakken	21
4.1.2.3. De folies	21
4.2. Kwaliteit van de PVC compounds	22
4.3. Kwaliteit van de gekleurde profielen CPm, CPp, CPf, CPc	22
4.3.1. Kleuren van de gekleurde profielen CPm, CPp, CPf, CPc	22
4.3.2. Gebruiksgeschiktheid van nieuw gekleurde profielen	22
4.3.3. Duurzaamheid van de gekleurde profielen	24
4.3.3.1. Natuurlijke veroudering van de gekleurde profielen	24
4.3.3.2. Kunstmatige veroudering van de gekleurde profielen	24
4.3.3.3. Alternatieve beoordeling van de duurzaamheid voor het proces CPf	25
4.3.3.4. Kleurenprogramma voor de veroudering	26
4.3.4. Afmetingen en afmetingstoleranties van de gekleurde profielen	26
4.3.5. Profielversterkingsregel voor de gekleurde profielen	26
4.4. Kwaliteit van de verbindingen	26
4.4.1. Gelaste verbindingen	26
4.4.1.1. Weerstand van de gelaste verbindingen	26
4.4.1.2. Afwerking van de lasnaden	27
4.4.2. Mechanische T-verbindingen (stijlen en regels)	27
4.5. Kwaliteit van de dichtingen	27

4.6. Gedrag tussen 2 klimaten	27
5. Onderhoud en reiniging	27
6. Oppervlakte onvolkomenheden van de profielen	28
7. Bibliografie	29
Bijlage 1 - Onderzoek van de Charpy-impactsweerstand volgens EN ISO 179-1	32
Bijlage 2 - Vergelijking van de kleurstabiliteit na veroudering bij verschillende RAL referentiekleuren	34
Bijlage 3 – Principe van de afpeltest	35
Bijlage 4 - Samenvatting van de te preciseren punten in het lastenboek	36

« De voorwaarden scheppen voor een competitieve, duurzame en evenwichtige werking van de goederen- en dienstenmarkt in België. »

1. ALGEMEENHEDEN

1.1. INLEIDING

Het buitenschrijnwerk en in het algemeen de technieken voor het afsluiten van gebouwen spelen een belangrijke rol in de functionaliteit van de buitenbekleding van deze laatste.

De verwachte prestaties van dit schrijnwerk zijn veelvuldig en complex geworden. De werken dienen te voldoen aan alsmaar strengere criteria op het gebied van energiebesparing, veiligheid, comfort en milieu.

Nu de Europese normalisatie op het punt staat voltooid te worden, is het cruciaal gebleken de officiële specificaties op dit gebied bij te werken.

De Europese normen stellen procedures voor die toelaten prestaties op te stellen voor de producten, maar deze bepalen in het algemeen niet de toepassingsdomeinen in functie van de prestaties. Het huidig document vormt dus een toepassingsdocument voor de Europese normen.

De huidige technische specificaties annuleren en vervangen de specificaties STS 52.12: 1981.

Zij vullen de STS 52.0: 2005 aan met betrekking tot de globale prestaties voor wat specifiek het PVC-schrijnwerk aangaat.

1.2. TOEPASSINGSGEBIED

De huidige voorschriften zijn van toepassing op de omschrijving en de keuze van de prestaties van het PVC-buitenschrijnwerk van het gebouw (gevel en ramen).

De alinea's gemerkt met een kruisje (+) zijn deze waarbij de architect of de voorschrijver een speciale aandacht dient te geven in functie van de specificaties eigen aan elk project afzonderlijk.

2. TERMINOLOGIE

2.1. ALGEMENE TERMINOLOGIE

Zie STS 52.0 uitgave 2005 § 2.1.

2.2. BIJZONDERE TERMINOLOGIE

Deze paragraaf vervolledigt de § 2.2 van de STS 52.0: 2005 wat betreft de vensters uit PVC.

Vensters en deurvensters uit PVC: de kaders van vensters en deurvensters worden beschouwd als een schrijnwerk uit PVC omdat de weerstandsprofielen (zie STS 52.0: 2005 §2.2.1) uit PVC zijn.

Nota's: de weerstandsprofielen uit PVC kunnen verstevigd worden door externe profielen. De huidige STS behandelt deze profielen niet.

Verstevigingsprofiel: profiel met een verhoogde mechanische stijfheid, duurzaam beschermd tegen de corrosie, ingewerkt in weerstandsprofielen uit PVC teneinde zijn mechanische eigenschappen te versterken.

Vinylsamenstelling (compound): thermoplastische materie voornamelijk samengesteld uit zout, petroleum en toevoegmiddelen bekomen door polymerisatie.

Extrusie: vormingsprocédé van profielen bestaande uit het duwen van een verweekte vinylsamenstelling doorheen een matrijs.

Co-extrusie: 2 duurzame thermoplastische materialen worden afzonderlijk voorbereid en doorheen een extrusiematrijs geleid.

De co-extrusie wordt vooral gebruikt om het volgende te bekomen:

- glaslatten of profielen met soepele dichtingslippen,
- de kleuring van de profielen,
- de recyclage van recuperatiemateriaal in combinatie met het zuivere materiaal.

Vinylsamenstelling van witte kleur: de NBN EN 12608 geeft volgende definitie: Kleuren waarvan de trichromatische coördinaten gesitueerd zijn binnen volgende limieten:

- $L^* > 82$ (trichromatisch coördinaat $Y \geq 60$)
- $-2,5 \leq a^* \leq 5$
- $-5 \leq b^* \leq 15$

« De voorwaarden scheppen voor een competitieve, duurzame en evenwichtige werking van de goederen- en dienstenmarkt in België. »

bepaald in functie van de norm ISO 7724-3 met apparatuur conform aan de normen ISO 7724-1 en ISO 7724-2 volgende specificaties geheel respecterend:

- gebruikmakend van genormaliseerde verlichting D65 van de CIE inclusief spiegelweerkaatsing,
- meetvoorwaarde: 8/d of d/8 (zonder glansklem in beide gevallen).

[] 1 - NBN EN 12608: 2003 - Profielen van ongeplasteerd polyvinylchloride (PVC-U) voor de vervaardiging van ramen en deuren - Classificatie, eisen en beproevingsmethoden

[] 2 - ISO 7724-2: 1984 - Verven en lakken - colometrie - Deel 2: Kleurenmeting

[] 3 - ISO 7724-3: 1984 - Verven en lakken - colometrie - Deel 3: Berekening van kleurverschillen

Gekleurde vinylsamenstelling:

Al wat niet overeenstemt met de witte kleuren zoals hierboven bepaald.

3. PVC PROFIELEN IN DE MASSA GEKLEURD

De testen waarvan sprake in deze § vervolledigen de STS 52.0: 2005 § 4.1.1 voor wat betreft de vensters in PVC.

3.1. KWALITEIT VAN DE VINYLSAMENSTELLINGEN

De identificatiekenmerken van het nieuwe materiaal worden hierna gegeven.

Tabel 1 - Vinylsamenstelling - Identificatiekenmerken

Identificatiekenmerken	Identificatiekenmerken	Specificaties	Toleranties
DHC (min)	NBN EN ISO 182-2 NBN EN ISO 182-3	X	± 15 % relatief
Asgehalte (%)	NBN EN ISO 3451-5	X	± 7 % relatief
Dichtheid (kg/m ³)	NBN EN ISO 1183-1 NBN EN ISO 1183-2 NBN EN ISO 1183-3	X	± 20 kg/m ³

X: Specificatie opgegeven door de producent geverifieerd door een onafhankelijk labo

[] 4 - NBN EN ISO 182-2:1999 -Kunststoffen - Bepaling van de neiging van mengsels en producten op basis van homopolymeren en copolymeren van vinylchloride om waterstofchloride en andere zure producten bij hoge temperatuur af te geven - Deel 2: pH-methode (ISO 182-2:1990)

[] 5 - NBN EN ISO 182-3:2000 - Kunststoffen - Homopolymeren, copolymeren en hun mengsels op basis van vinylchloride - Bepaling van de mate van zuurafplitsing bij verhoogde temperaturen - Deel 3: Conductometrische methode (ISO 182-3:1993)

[] 6 - NBN EN ISO 3451-5:2002 - Kunststoffen - Bepaling van de as - Deel 5: Polyvinylchloride (ISO 3451-5:2002)

[] 7 - NBN EN ISO 1183-1:2004 - 2004 -Kunststoffen - Methoden voor het bepalen van de dichtheid van niet-geschuimde kunststoffen - Deel 1: Dompelmethode, vloeistof pyknometermethode en titratiemethode (ISO 1183-1:2004)

[] 8 - NBN EN ISO 1183-2:2004 -2004 - Kunststoffen - Methoden voor het bepalen van de dichtheid van niet-geschuimde kunststoffen - Deel 2: Dichtheidgradiëntkolommethode (ISO 1183-2:2004)

[] 9 - NBN EN ISO 1183-3:2000 -2000 - Kunststoffen - Methoden voor het bepalen van de dichtheid van niet-geschuimde kunststoffen - Deel 3: Gas-pyknometermethode (ISO 1183-3:1999)

Tabel 2 - Vinylsamenstelling – Fysische kenmerken

	NBN EN 12608 Bijlage A		
	Specificaties	Criteria	Toleranties
Verwekkingstemperatuur VICAT (°C) 5 kg	ISO 306 methode B	≥ 75	± 2 °C
Impactweerstand Charpy ¹ op geperste platen dikte 4 mm	EN ISO 179-2 type 1eA	≥ 10 kJ/m ² ≥ 20 kJ/m ²	- -
Elasticiteitsmodules bij buiging	ISO 178	$E_p \geq 2200$ MPa	-
Trekslagsterkte	ISO 8256 type 5	≥ 600 kJ/m ²	-

1 De schokcharpyweerstand waarvan sprake in tabel 2 is een fysische eigenschap van de vinylsamenstelling meer dan een zo genoemde prestatie. De impactweerstand van een profiel wordt gecontroleerd conform NBN EN 477

« De voorwaarden scheppen voor een competitieve, duurzame en evenwichtige werking van de goederen- en dienstenmarkt in België. »

{+} 1 - Het lastenboek preciseert de gewenste impactweerstand gelegen tussen de waarden opgegeven in tabel 2 en in functie van de projectvoorwaarden. Wanneer het lastenboek hierover niets vermeldt, wordt de impactweerstand van 10 kJ/m² weerhouden.

[] 10 - NBN EN ISO 306:2004 - Kunststoffen - Thermoplastische materialen - Bepaling van de Vicat-verwekingstemperatuur (VST) (ISO 306:2004)

[] 11 - NBN EN ISO 179-2:1999 - Kunststoffen - Bepaling van de slageigenschappen volgens Charpy - Deel 2: Geïstrumenteerde schokproef (ISO 179-2:1997)

[] 12 - NBN EN ISO 178:2003 - Kunststoffen - Bepaling van de slageigenschappen volgens Charpy - Deel 2: Geïstrumenteerde slagbeproeving (ISO 179-2:1997)

3.2. KWALITEIT VAN DE WITTE PVC-PROFIELEN GEKLEURD IN DE MASSA

Voor een volledige informatie is het noodzakelijk de NBN EN 12608 te raadplegen. Een overzicht van de vereisten is overgenomen in de volgende tabel. De huidige § omschrijft onder andere de minimumprestaties wanneer voornoemde norm dit toelaat.

3.2.1. GESCHIKTHEID VOOR HET GEBRUIK VAN NIEUWE PROFIELEN

De volgende tabel geeft het verificatieprogramma voor de geschiktheid voor het gebruik van nieuwe witte profielen.

Tabel 3 – Nieuw profiel – geschiktheid voor gebruik

Verificaties volgens NBN EN 12608	Spécificaties	Criteria - NBN EN 12608
Schokweerstand door vallende massa op de hoofdprofielen (klasse I, valhoogte 1m)	NBN EN 477	≤ 1 breuk op 10 proeven
Kenmerking van het uitzicht na conditionering op 150 °C	NBN EN 478	Geen enkel gebrek
Bepaling van de warmtekrimp <ul style="list-style-type: none"> ■ Weerstandspolielen 	NBN EN 479	≤ 2 % op de zichtbare buitenzijden $\Delta_{\text{zichtbare zijden}} \leq 0,4 \%$
Bepaling van de warmtekrimp <ul style="list-style-type: none"> ■ Hulppolielen ■ Binnenglaslatten ■ Buitenglaslatten 		<ul style="list-style-type: none"> ≤ 3% ≤ 3% ≤ 2%

[] 13 - NBN EN 477 – Profielen van ongeplasticeerd polyvinylchloride (PVC-U) voor de vervaardiging van ramen en deuren - Bepaling van de weerstand van het hoofdprofiel tegen slag of stoot met een vallichaam (vervangt gedeeltelijk NBN B 25-001)

[] 14 - NBN EN 478 – Profielen van ongeplasticeerd polyvinylchloride (PVC-U) voor de vervaardiging van ramen en deuren - Uiterlijk na verhitting bij 150 °C - Beproevingmethode (vervangt gedeeltelijk NBN B 25-001)

[] 15 - NBN EN 479 – Profielen van ongeplasticeerd polyvinylchloride (PVC-U) voor de vervaardiging van ramen en deuren - Bepaling van de krimp door verhitting (vervangt gedeeltelijk NBN B 25-001)

3.2.2. DUURZAAMHEID VAN DE WITTE PROFIELEN GEKLEURD IN DE MASSA

België heeft een klimaatsklasse M (gematigd klimaat) volgens de voorschriften van de NBN EN 12608 § 4.2. De verificatie van de geschiktheid voor het gebruik van de vinylsamenstellingen dient uitgevoerd te worden volgens de voorschriften van de NBN EN 12608 (§ 5.8.1, § 5.8.2, § 5.8.3) overeenkomend met het klimaat M conform de volgende norm

[] 16 - NBN EN 513, Profielen van ongeplastificeerd polyvinylchloride (PVC-U) voor de vervaardiging van ramen en deuren - Bepaling van de weerstand tegen kunstmatige veroudering

3.2.3. AFMETINGEN EN AFMETINGTOLERANTIES

3.2.3.1. Wanddikte

De vereisten met betrekking tot de geometrie van de profielen worden gegeven in de NBN EN 12608. De klasse B in § 5.3.2 NBN EN 12608 bepaalt de minimum vereiste.

De klasse B kenmerkt zich voornamelijk door de wanddikte van de hoofdprofielen, namelijk:

Wanddikte van de zichtbare oppervlakken: $\geq 2,5$ mm

Wanddikte van de niet-zichtbare oppervlakken: $\geq 2,0$ mm

3.2.3.2. Tolerantie op de andere afmetingen, rechtheid, massa

Zie NBN EN 12608 § 5.3

3.2.4. KLEURVERSCHILLEN VOOR DE IN DE MASSA GEKLEURDE PROFIELEN.

Zie NBN EN 12608 bijlage B

De fabrikant geeft de nominale trichromatische kenmerken. De kleur en de tintverschillen worden gemeten volgens ISO 7724/3 met een toestel conform aan ISO 7724-1 en ISO 7724-2 onder volgende voorwaarden:

« De voorwaarden scheppen voor een competitieve, duurzame en evenwichtige werking van de goederen- en dienstenmarkt in België. »

- CIE-normlichtsoort D65 met spiegelweerkaatsing,
- meetvoorwaarde 8/d of d/8 (beide zonder glansklem)

De witte zijden stemmen overeen met de definitie overgenomen in § 2.2 totaal of gedeeltelijk zicht wanneer het venster dicht is dient de volgende kleurverschillen te respecteren in verhouding tot de nominale waarden:

- $\Delta L^* \leq 1,0$
- $\Delta a^* \leq 0,5$
- $\Delta b^* \leq 0,8$
- $\Delta E^* \leq 1,0$

3.2.5. UITZICHT EN LEVERVOORWAARDEN

Het uitzicht van de zichtbare oppervlakken van de profielen dient gelijkmatig te zijn voor wat betreft kleur wanneer het venster gesloten is. De profielen dienen vrij te zijn van holten, spleten, blazen.

3.2.6. VERSTERKINGSREGEL VAN DE WITTE PROFIELEN

Metalen versterkingsprofielen dienen geplaatst te worden

- Teneinde de uitzetting van de weerstandsprofielen te verhinderen en hen een weerstand te verlenen en/of
- Een stijfheid te geven die toelaat te weerstaan aan klimatologische- en gebruikbelastingen en/of
- Om technologische redenen (bevestiging van beslag,).

Vooraleer de PVC-profielen te lassen wordt een versterkingsprofiel uit één stuk in de holte van het profiel geschoven over de ganse lengte; en wordt daar vastgeschroefd minstens om de 0,40 m door middel van stalen schroeven die beschermd zijn tegen corrosie.

Behalve rechtvaardiging dmv proeven of berekening conform de voorschriften van de STS 52.0: 2005, worden de volgende weerstandsprofielen versterkt met behulp van metalen profielen vanaf de volgende afmetingen:

- De profielen van opengaande vleugels dienen versterkt te worden indien een van de afmetingen van de vleugel groter is dan 0,80 m.
- de vaste profielen worden versterkt indien hun lengte groter is dan 2 meter.

3.3. KWALITEIT VAN DE METALEN VERSTERKINGSPROFIELEN

De versterkingsprofielen vertonen volgende kenmerken :

Tabel 4 – Versterkingsprofielen – kenmerken

Aard	Legering	Bescherming tegen corrosie
Gegalvaniseerd staal	NBN EN 10143 DX 51D	Minimum galvanisatie NBN EN 10142 ⁽¹⁾ 275
Aluminium	NBN EN 755 AW 6060 T5 AW 6063 T5	Persblank
⁽¹⁾ gram per m ² - 2 zijdig		

[] 17 – NBN EN 10142: Continu-dompelverzinkte band en plaat van laag koolstofstaal voor kouddieptrekken of zetwerk – Technische leveringsvoorwaarden.

[] 18- NBN EN 10143: Plaat en band van staal bekleed met een metaal door continu dompelen - Toleranties op afmetingen en vorm

3.4. KWALITEIT VAN DE VERBINDINGEN

3.4.1. GELASTE VERBINDINGEN

3.4.1.1. Weerstand van de gelaste verbindingen

De volgende tabel herneemt de verificatie van de gebruiksgeschiktheid van de gelaste verbindingen.

Tabel 5 – Criteria voor de gelaste verbindingen

Verificaties volgens NBN EN 12608	Specificatie	Criterium - NBN EN 12608
Weerstand voor de gelaste verbindingen	NBN EN 514	$\sigma_t \geq 25 \text{ MPa} - \sigma_{tmin} \geq 20 \text{ MPa}$ ou $\sigma_c \geq 35 \text{ MPa} - \sigma_{cmin} \geq 30 \text{ MPa}$

« De voorwaarden scheppen voor een competitieve, duurzame en evenwichtige werking van de goederen- en dienstenmarkt in België. »

[] 19 - NBN EN 514 - Profielen van ongeplasticeerd polyvinylchloride (PVC-U) voor de vervaardiging van ramen en deuren - Bepaling van de sterkte van gelaste hoeken en T-verbindingen

Het verschil in waarde van de minimumcriteria voor $\sigma_{tmin} \geq 20$ MPa en $\sigma_{cmin} \geq 30$ MPa is het resultaat van een verschillende procedure voor het bepalen van deze waarde en is niet typerend op het gebied van de geschiktheid tot het lassen van profielen.

3.4.1.2. Afwerking van de lassen

Het overtollig lasmateriaal dat zichtbaar blijft op de profielen wanneer het venster gesloten is en/of in contact komt met andere profielen of dichtingen, die voor de waterdichtheid zorgen, wordt verwijderd. De lassen dienen over de ganse lengte opgepoetst.

Een eventueel resterende las bovenop de profieloppervlakte moet begrensd blijven tot 0,6 mm ten opzichte van de aangrenzende profieloppervlakken.

Ingeval van gegroefde afwerking mag de diepte van deze niet groter zijn dan 0,3 mm.

De afwerkingen mogen zichtbaar blijven.

De V-inkepingen zijn niet toegestaan.

De beslaggroef en de groef voor de voorgevormde dichting dienen volledig te worden ontbraamd teneinde een correcte plaatsing van het beslag toe te laten en het rondlopen van de voorgevormde dichting in de hoeken wanneer dit nodig is.

3.4.2. MECHANISCHE T-VERBINDINGEN (REGELS – STIJLEN)

Het doel van de proeven op de mechanische T-verbindingen van de regels en de stijlen zijn nodig om er zich van te verzekeren dat na de thermische en mechanische toepassingen:

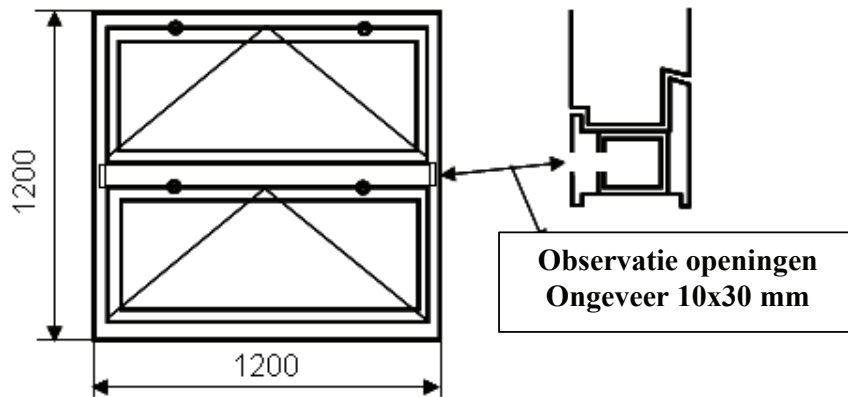
- De waterdichtheid bij slagregen behouden blijft;
- De luchtdichtheid bij wind behouden blijft;
- De verplaatsingen en eventuele verwringingen van de regels en stijlen de goede werking van de vensters niet aantasten;
- Dat het water niet binnendringt in de versterkingsruimte.

3.4.2.1. Keuze en voorbereiding van de proefstukken

Het proefstuk wordt samengesteld uit een kader met een nominale afmeting van 1200x1200 mm met een midden regel zoals voorgesteld in figuur 1.

Het is nodig observatieopeningen te frezen (10 x 30 mm) of een boring te doen van minimum 8 mm (cfr. Figuur 1) in de profielkamers die voorzien zijn voor het plaatsen van de ver-

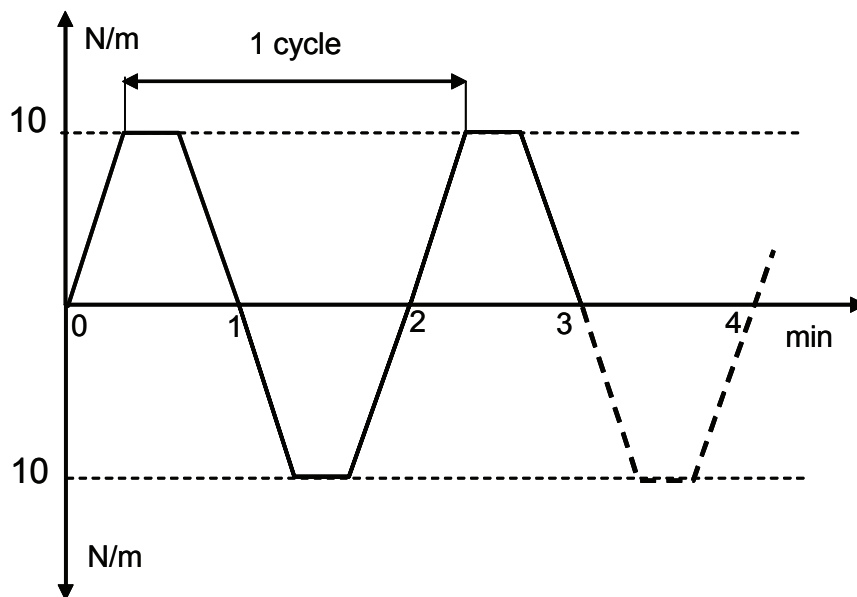
stevigingen en dit op de plaats waar de verbinding wordt gerealiseerd. De afwateringsgaten dienen voorzien te worden in het binnenprofiel en in een langsprofiel.



Figuur 1 – Proefstuk voor testen

3.4.2.2. Buigproef

De belasting wordt gelijktijdig aan beide uiteinden van het betreffende profiel toegepast met behulp van een gepast en stabiel profiel in U-vorm met een breedte van 50 mm tot 70 mm. Men past 20 cycli toe met een wisselend moment van $\pm 10\text{Nm}$. Dit moment wordt toegepast als in figuur 2 aangeduid.



Figuur 2 – Voorstelling van een buigproefcyclus

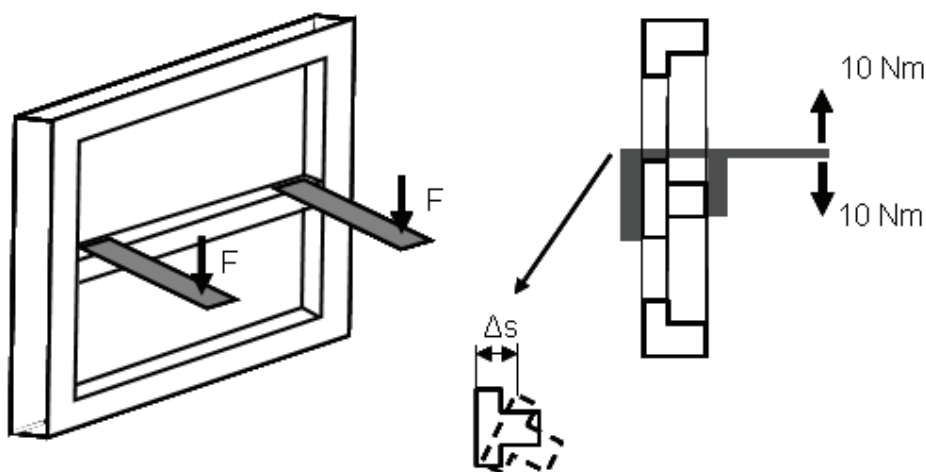
« De voorwaarden scheppen voor een competitieve, duurzame en evenwichtige werking van de goederen- en dienstenmarkt in België. »

Daarna past men een statisch moment toe van 10Nm en meet men de buiging.

Deze statische spanningen dienen gelijktijdig uitgevoerd te worden op de twee uiteinden van de betreffende profielen, zoals afgebeeld op figuur 3.

Beoordelingscriteria

De buiging « s », bij een statische spanning, gemeten op de buitenste scherpe randen (overdekking) van het betreffende profiel (figuur 3) mag een waarde van 2 mm niet overschrijden (gemiddelde van de twee metingen).



Figuur 3 – Voorstelling van de buigproef

3.4.2.3. Herhaalde drukproeven

500 cycli van druk en zuigbelasting aan 1000 Pa worden uitgevoerd. Het cyclusverloop komt overeen met § 7.3 van de NBN EN 12211 (1 cyclus bestaat uit een positieve en een negatieve druk).

[] 20 - NBN EN 12211: 2000 Ramen en deuren - Weerstand tegen windbelasting – Beproevingmethode

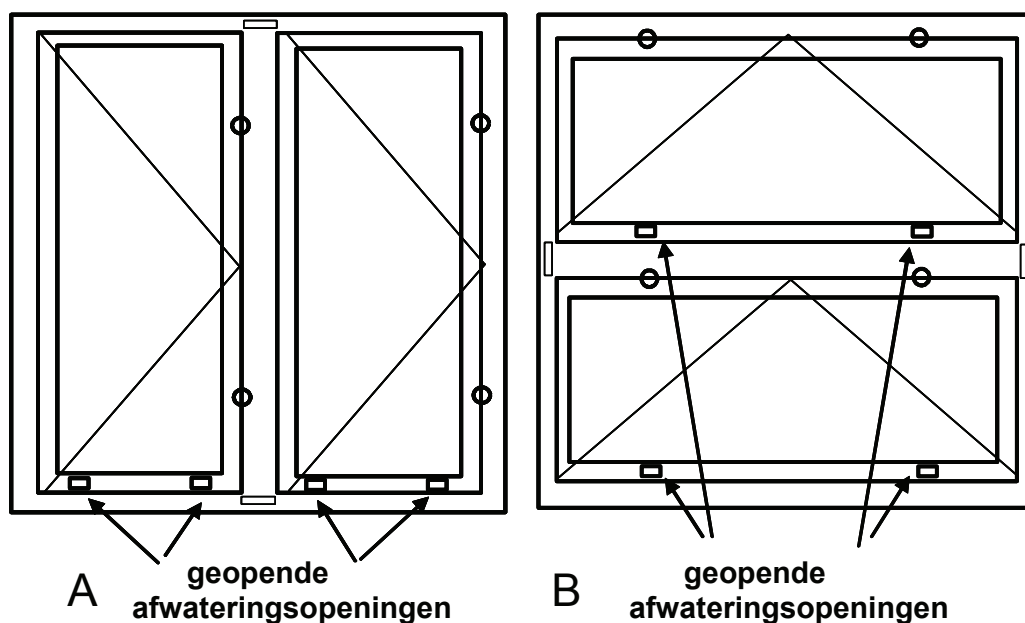
Beoordelingscriteria

De samenstelling mag geen enkele uitzetting vertonen. Een opeenvolgende scheuring van de waterdichtingsdwarsbalk/rustend of geleiding/rustend bij deze test kan als bewijs gebruikt worden voor de waterdichtheidstest van de samenstellingen (cfr. paragraaf 3.4.2.4).

3.4.2.4. Waterdichtheidsproef

De testen worden uitgevoerd volgens de NBN EN 12208 tot klasse 9A (een waarde van 600Pa). De test kan worden uitgevoerd volgens figuur 4A om de waterdichtheid te testen op het niveau van de stijl, ofwel volgens figuur 4B om de waterdichtheid te testen op het niveau van de regel. De voorziene openingen in het langsprofiel die men niet nodig heeft dienen afgesloten te worden. Het aantal, de afmetingen en de plaats van de evacuatieopeningen dienen overeen te stemmen met de beschrijving van het geteste systeem.

□ 21 - NBN EN 12208: 2000 Ramen en deuren - Waterdichtheid - Classificatie



Figuur 4 – Proefstukken voor waterdichtheidstesten

Beoordelingscriteria

Het water mag niet binnendringen via de verbinding:

- In de versterkingsruimten,
- In de ruimten die in contact staan met het raam,
- Binnenin het lokaal.

« De voorwaarden scheppen voor een competitieve, duurzame en evenwichtige werking van de goederen- en dienstenmarkt in België. »

3.4.2.5. Eindevaluatie

Na de hierboven beschreven testen wordt het element gedemonteerd en onderworpen aan een onderzoek om alle wijzigingen te beoordelen (nablijvende vervorming, beschadiging van de samenstellingen, binnendringen van water).

3.4.3. VERSTEVIGING VAN DE T- VERBINDINGEN (REGELS – STIJLEN)

Indien het nodig is de weerstandsprofielen te verstevigen mag de versteviging in het aansluitende langsprofiel ter hoogte van de T-verbinding niet onderbroken worden.

3.5. KWALITEIT VAN DE DICHTINGEN

3.5.1. TOEPASSINGEN BINNEN

De dichtingen dienen conform te zijn aan de STS 52.0: 2005 § 4.1.4.

3.5.2. TOEPASSINGEN BUITEN

3.5.2.1. Gebruikseisen

De dichtingen dienen conform te zijn aan de STS 52.0: 2005 § 4.1.4.

3.5.2.2. Weerstand tegen zonnestraling

De weerstand tegen zonnestraling van het basismateriaal wordt geëvalueerd conform het gematigd klimaat van de NBN EN 513 op volgende wijze:

10 proefstukken conform aan type 1 van de ISO 37: 2005 met een dikte van $2,0 \pm 0,2$ mm worden vervaardigd volgens de instructies van de producent en van de ISO 37 hoofdstuk 6.1.

5 proefstukken worden onderworpen aan trekproeven volgens de instructies van ISO 37.

[] 22 - ISO 37: 2005 Gevulkaniseerd of thermoplastisch rubber — Bepaling van de kenmerken van uitzetting-vervorming onder druk

Elke drukcurve (σ), vervorming (ϵ) wordt geregistreerd. De gemiddelden van de 5 waarden σ op de verlengingen van 50/100/200 % en per stap van 50 % tot de breuk worden opgemeten. De koppels (σ_{NB} , ϵ_{NB}) bij de breuk worden genoteerd en het gemiddelde wordt berekend vanaf de 5 trektesten (σ_{NMB} , ϵ_{NMB}).

5 proefstukken worden onderworpen aan een veroudering van 8GJ/m² volgens de methode 1 hoofdstuk 7 van de NBN EN 513.

[] 23 - NBN EN 513: 1999 Profielen van ongeplastificeerd polyvinylchloride (PVC-U) voor de vervaardiging van ramen en deuren - Bepaling van de weerstand tegen kunstmatige veroudering

Na veroudering worden de 5 proefstukken onderworpen aan trektesten volgens dezelfde procedure dan deze voor nieuwe stukken en het gemiddelde van de waarden in verouderde toestand wordt opgeslagen (σ_{VMB} , ϵ_{VMB}).

Beoordelingscriterium:

Geen enkele doorgaande scheur is toegelaten bij de verouderde proefstukken. De veroudering dient relatief eenvormig te zijn op het blootgestelde oppervlak van de proefstukken.

De verhouding van de gemiddelde verlenging ten opzichte van de breuk van de verouderde (V) en nieuwe (N) proefstukken

$$\epsilon_{NMB} > 250 \%$$

$$\Delta e_{moy} = \frac{e_{VMB}}{e_{NMB}} \geq 0,7 \quad (30 \% \text{ verlies ten opzichte van de oorspronkelijke waarde})$$

3.6. ONTWERP EN PLAATSING VAN DE SCHRIJNWERKEN

De specificaties van huidige § vervolledigen de STS 52.0: 2005 :

- Het water dat via de afwateringsopeningen geëvacueerd wordt mag niet in contact komen met de eventuele versterkingsprofielen.
- De gebruikte kitten voor de vervaardiging van het venster of zijn plaatsing dienen chemisch verenigbaar te zijn met het PVC. Het contact van de 2 materialen mag noch de mechanische eigenschappen noch de kleur beïnvloeden. Daarenboven is het noodzakelijk dat de kit een duurzame vasthechting verkrijgt op het PVC. Zie STS 56.1.

[] 24 – STS 56.1 Dichtingskitten voor gevels

4. GEKLEURDE PVC PROFIELEN

4 technieken voor het kleuren van profielen zijn momenteel beschikbaar op de markt:

- **Het inkleuren in de massa (CPm)**
Deze werkwijze bestaat eruit profielen te extruderen met een in de massa gepigmenteerd compound.
- **Het lakken (CPp)**
Eén of meerdere laklagen worden toegepast op de profielen of op de raamkaders.
- **Het bekleven met een folie (CPf)**
Dit proces bestaat eruit om de profielen te bekleven met een beschermende en decoratieve folie.
- **De co-extrusie (CPc)**
2 duurzame thermoplastische materialen worden samengevoegd in de matrijs en worden samen geëxtrudeerd.

« De voorwaarden scheppen voor een competitieve, duurzame en evenwichtige werking van de goederen- en dienstenmarkt in België. »

4.1. AFWERKINGSMATERIALEN / BESCHERMINGSLAGEN VAN DE PROFIELEN

4.1.1. ALGEMEENHEDEN

Het gebruikte verwerkingsproces dient blijk te geven van een beduidende productie en haar geschiktheid voor het gebruik sedert minimum 3 jaar of gelijkwaardig. De naspeurbaarheid van de door de fabrikant gegeven referenties dient gestaafd en niet betwistbaar te zijn. De profielen mogen mono- of veelkleurig zijn, de oppervlakken glad of met structuur.

Voor de procédés CPp, CPf, CPc, dienen de afwerkingsmaterialen een voldoende dikte te hebben en minimaal de zichtbare zijden van het profiel te bedekken.

4.1.2. PRODUCTBESCHRIJVING: HET KLEURPROCES

Het kleurproces (basis PVC compound, co-extrusie, lak-coating, bekleving met film), de parameters (temperatuur, druk,...), alsook alle nevencomponenten (bijvoorbeeld reinigingsproducten, primers, lijmen,...), maken deel uit van de productbeschrijving, zie STS 52.0: 2005 § 4.2.1.

4.1.2.1. Het Polymethyl Methacrylaat (PMMA)

Het materiaal PMMA toegepast als coëxtrusiemateriaal dient een VICAT-waarde VST/B50 ≥ 90 °C te hebben volgens NBN EN ISO 306. De laagdikte van het PMMA is $\geq 0,3$ mm maar mag geen 30 % overschrijden van de totale wanddikte.

[] 1 - NBN ISO 306 - Kunststoffen - Thermoplastische materialen - Bepaling van de Vicat-verwekingstemperatuur (VST) (ISO 306: 2004)

4.1.2.2. De lakken

De lakken zijn over het algemeen op basis van acryl- of polyuretaanharsen. De totale dikte van de laag is minimum 25 μm .

4.1.2.3. De folies

De folies zijn over het algemeen samengesteld op de volgende wijze:

- Een basisfolie bestaande uit geplastificeerd PVC, eventueel gemodificeerd,
- Een weersbestendige/beschermende toplaag uit acrylaat van tenminste 50 μm .
Ofwel
- Acrylaat + toplaag uit PVDF
Ofwel
- Andere voor zover de geschiktheid voor gebruik aangetoond werd

4.2. KWALITEIT VAN DE PVC COMPOUNDS

Zie §3.1

4.3. KWALITEIT VAN DE GEKLEURDE PROFIELEN CPM, CPP, CPF, CPC

4.3.1. KLEUREN VAN DE GEKLEURDE PROFIELEN CPM, CPP, CPF, CPC

(+) 2 - Het lastenboek beschrijft de gekozen kleur en motief.

De fabrikant geeft de nominale trichromatische kenmerken. De kleur en de kleurverschillen worden gemeten volgens ISO 7724/3 met een toestel conform aan de ISO 7724-1 en de ISO 7724-2 onder volgende voorwaarden:

CIE-normlichtsoort D65 met spiegelweerkaatsing,

meetvoorwaarde 8/d of d/8 (beide zonder glansklem)

Zonder verdere vermeldingen in het lastenboek dienen de kleurverschillen $\Delta E_{ab}^* \leq 3$ te zijn voor dezelfde kleur in eenzelfde project.

Wanneer de afwerking van de profielen niet kan gekenmerkt worden met behulp van de hierboven gegeven methode, beschrijft het lastenboek het motief zo nauwkeurig mogelijk.

In dit geval kunnen de kleurverschillen op volgende manier beoordeeld worden:

Visuele beoordelingsmethode volgens de grijsschaal ISO 105-A03 of ISO 105-A02 uitgevoerd onder diffuus licht of onder een evenwaardig kunstlicht (normlichtsoort D65 benaderend) van ongeveer 1000 lux. De oppervlakken dienen beoordeeld te worden, uitgesteld op eenzelfde vlak, en bekeken loodrecht van bovenaf.

De observator moet normaalkleurzichtig zijn doch zonder dichromatisme. (Het anomaliequotiënt (AQ) dient in de nabijheid van 1.0 te liggen ($0,65 < QA < 1,5$)).

4.3.2. GEBRUIKSGESCHIKTHEID VAN NIEUW GEKLEURDE PROFIELEN

Onderstaande tabel omvat het programma dat de gebruiksgeschiktheid verifieert van de nieuw gekleurde profielen in functie van het afwerkings/beschermingsproces.

« De voorwaarden scheppen voor een competitieve, duurzame en evenwichtige werking van de goederen- en dienstenmarkt in België. »

Tabel 6 – Nieuw gekleurde profielen –Gebruiksgeschiktheid

Kenmerken	Proces	Criteria
Schokweerstand - NBN EN 477	CPm, CPc, CPf, CPp, op 1 kleur	Zie (1) ≤ 1 breuk op 10 proefstukken Geen hechtingsverlies van de kleur-laag
Uiterlijk na verhitting bij 150 °C - NBN EN 478	CPm, CPc, CPf, CPp op 1 kleur	Geen enkel gebrek
Warmtekrimp - NBN EN 479 Weerstandspolielen	CPm, CPc, CPf, CPp, op 1 kleur	≤ 2 % op buitenzichtvlakken $\Delta_{\text{zichtbare zijden}} \leq 0,4 \%$ Voor PMMA moet de krimp op de PMMA zijde kleiner zijn dan deze zonder PMMA afwerking.
Warmtekrimp - NBN EN 479 Hulppolielen Binnenglaslatten Buitenglaslatten	CPm, CPc, CPf, CPp, op 1 kleur	≤ 3% ≤ 3% ≤ 2%
Slijtweerstand - ISO 7784-2, -10°C, 20°C, hoge t° (2) (3) Wiel CS 10 – 500 cycli – 500gr.	CPf, CPp, op 1 kleur	Geen blootkomen van het basismateriaal van het profiel Glansmeting - geen criterium
Krasbestendigheid NBN EN ISO 1522 -10°C, 20°C, haute t° (2) (3)	CPf, CPp, op 1 kleur	Visueel - geen breuk van de film of blootkomen van het basismateriaal
Ruitjesproef NBN EN ISO 2409 -10°C, 20°C, haute t° (2)	CPf, CPp, op 1 kleur	Visueel – Klasse 0 - geen enkel stukje van de ruitjes mag loskomen van de drager
<p>(1) Proefstukken zijn aan één zijde voorzien van een kleurlaag, de schok wordt gegeven aan de andere, niet-beklede zijde, 1 breuk op 10 wordt aanvaard aan de niet-beklede zijde. De proefstukken mogen breken op de gekleurde zijde, doch de kleurlaag mag niet loskomen van de drager.</p> <p>(2) 50°C voor de lichte kleuren – 70°C voor de andere kleuren</p> <p>(3) Deze proeven zijn gerelateerd aan de kwaliteit van de afwerking en kunnen worden uitgevoerd op een referentiemodel van de leverancier van de afwerking.</p>		

[] 25 - NBN EN ISO 1522: 2007 – Verven en vernissen - Slingerdempingsproef (ISO 1522: 2006)

[] 26 - NBN EN ISO 2409: 1995 - Verven en vernissen - Ruitjesproef (ISO 2409: 2007)

[] 27 - ISO 7784-2: 2006 - Verven en vernissen - Bepaling van de slijtvastheid - Deel 2: Methode met een roterend rubber schuurwiel (ISO 7784-2: 1997)

4.3.3. DUURZAAMHEID VAN DE GEKLEURDE PROFIELEN

Eén der 2 beoordelingsmethoden van veroudering laat toe het gedrag van de profielen te evalueren. De 2 methoden worden beschouwd als gelijkwaardig.

4.3.3.1. Natuurlijke veroudering van de gekleurde profielen

Minimum 5 proefstukken conform aan type 5 van de NBN EN ISO 8256 worden genomen uit de buitenwand van het gekleurde profiel. De natuurlijke veroudering bestaat uit het blootstellen van de proefstukken aan natuurlijk licht in een open ruimte, naar het zuiden gericht onder een helling van 45° ten opzichte van horizontaal gedurende een periode van 2 jaar in een Zuideuropees land in een erkende site.

De beoordelingscriteria van veroudering zijn opgenomen in volgende tabel.

Tabel 7 – Beoordeling na natuurlijke veroudering

Kenmerken	Specificaties	Criteria
Trekslagsterkte	NBN EN ISO 8256 type 5 Methode A	Gemiddelde waarde ≥ 250 kJ/m ² Individuele waarde ≥ 120 kJ/m ²
Kleurstabiliteit (1)	ISO 7724/3	$\Delta E^* \leq 3,8$ (2)
Uitzicht	Observatie met het blote oog bij natuurlijk diffuus licht	Geen blazen, scheuren, afschilfering, hechtings- verlies van de eindlaag
(1) De kleuren die een ΔE^* voorstellen $> 3,8$ zijn niet uitgesloten. Nochtans dient men te weten dat deze kleuren veranderen op korte of middellange termijn. Teneinde zich te oriënteren in de keuze van kleuren is een tabel weergegeven in bijlage 2. (2) De kleurstabiliteit kan ook geëvalueerd worden volgens de ISO 105-A02 of A03.		

[1] 28 - NBN EN ISO 8256: 2004 - Kunststoffen - Bepaling van de trek-slagsterkte (ISO 8256: 2004)

4.3.3.2. Kunstmatige veroudering van de gekleurde profielen

5 proefstukken worden getest in nieuwe staat conform de NBN EN ISO 8256 of de EN ISO 179 en het gemiddelde resultaat X_0 wordt opgeslagen.

De 5 overblijvende proefstukken worden onderworpen aan de verouderingsmethode NBN EN 513 methode 1 en het gemiddelde resultaat X_{va} wordt opgeslagen.

« De voorwaarden scheppen voor een competitieve, duurzame en evenwichtige werking van de goederen- en dienstenmarkt in België. »

Tabel 8 - Beoordeling na kunstmatige veroudering

Kenmerken	Specificaties	Criteria
Slagsterkte (1)	Trek: NBN EN ISO 8256 type 5 – Methode A	Gemiddelde waarde ≥ 250 kJ/m ² Individuele waarde ≥ 120 kJ/m ²
	Buiging: EN ISO 179 gewijzigd: Zie bijlage 1	Criterium : $X_{va}/X_0 \geq 0,6$
Kleurstabiliteit (2)	ISO 7724/3	$\Delta E^* \leq 3,8$ (3)
Uitzicht	Observatie met het blote oog bij natuurlijk diffuus licht	Geen blazen, scheuren, afschilfering, hechtingsverlies van de eindlaag

(1) Deze verificatie van de slagsterkte gebeurt door NBN EN ISO 8256 of door l'EN ISO 179

(2) De stabiliteit van de kleuren kan ook geëvalueerd worden volgens de ISO 105-A02 of A03.

(3) De kleuren die een ΔE^* voorstellen $> 3,8$ zijn niet uitgesloten. Nochtans dient men te weten dat deze kleuren veranderen op korte of middellange termijn. Teneinde zich te oriënteren in de keuze van kleuren is een tabel weergegeven in bijlage 2.

4.3.3.3. Alternatieve beoordeling van de duurzaamheid voor het proces CPf

Indien de beoordeling van de "kleurstabiliteit" van de bekleavingsfolies reeds is gebeurd op een duidelijk beschreven product (zie § 4.1.2) conform één van de 2 methoden beschreven in § 4.3.3.1 of in § 4.3.3.2, dan is de beoordeling van de duurzaamheid van de profielen als volgt te vervolledigen:

De testen gebeuren op gestabiliseerde profielen (polymerisatie, vasthechting, enz.).

Proefstukken:

10 profielen van 300 mm met zwarte kleurfilm of de donkerste kleur van het kleurprogramma worden voorbereid met een film die op het PVC-profiel wordt gekleefd over de eerste 250 mm, de laatste 50 mm worden vrijgelaten en worden niet op het PVC-profiel gehecht.

5 proefstukken worden onderworpen aan een afpeltest in nieuwe staat.

5 profielen worden onderworpen aan de volgende procedure van thermische cycli:
 Procedure: Thermische schokken: 42 cycli (1000 u) te weten 8 uur aan -15°C gevolgd door 16 uur aan 60°C op zwarte ondergrond.
 Beoordeling volgend op deze procedure wordt uitgevoerd volgens de vereisten van volgende tabel:

Tabel 9 – Beoordeling na thermische verouderingscycli

Kenmerken	Specificaties	Criteria
Visuele beoordeling	-	Na de test mag het profiel geen gebreken vertonen (afschilfering, blazen).
Afpellen	Zie bijlage 3	Oorspronkelijke afpelkracht \geq 2,5 N/mm Afpelkracht in verouderde toestand \geq 2,0 N/mm

4.3.3.4. Kleurenprogramma voor de veroudering

Alle kleuren of decors dienen het onderwerp uit te maken van een veroudering, ofwel kunstmatig ofwel natuurlijk. De treksterkte gebeurt enkel op één kleur, de kleurstabiliteit gebeurt op alle kleuren.

4.3.4. AFMETINGEN EN AFMETINGSTOLERANTIES VAN DE GEKLEURDE PROFIELEN

Idem § 3.2.3, rekening houdend met de dikte van de afwerkingslaag.

4.3.5. PROFIELVERSTERKINGSREGEL VOOR DE GEKLEURDE PROFIELEN

De gekleurde weerstandsprofielen moeten steeds versterkt worden.

4.4. KWALITEIT VAN DE VERBINDINGEN

4.4.1. GELASTE VERBINDINGEN

4.4.1.1. Weerstand van de gelaste verbindingen

Zie tabel 5

Tabel 10 – Criteria voor gelaste verbindingen

Kwaliteit van de lasverbinding NBN EN 514	CPm, CPc, CPf, CPP, op 1 kleur	Dient toe te laten te veronderstellen dat de methode van de afwerkingsmaterialen beschermingslagen de prestaties van de lasverbinding niet vermindert
--	--------------------------------------	---

« De voorwaarden scheppen voor een competitieve, duurzame en evenwichtige werking van de goederen- en dienstenmarkt in België. »

4.4.1.2. Afwerking van de lasnaden

Zie § 3.4

Indien de afwerking van de lasnaden zodanig is dat het basismateriaal zichtbaar wordt, is het noodzakelijk dit te beschermen tegen de UV, bijvoorbeeld met een geschikte lak die weerstaat aan zonnestraling.

4.4.2. MECHANISCHE T-VERBINDINGEN (STIJLEN EN REGELS)

Zie § 3.4.2

4.5. KWALITEIT VAN DE DICHTINGEN

Zie § 3.5

4.6. GEDRAG TUSSEN 2 KLIMATEN

Het onderzoek naar het gedrag tussen 2 klimaten dient te gebeuren onder de voorwaarden conform de vereisten met betrekking tot § 4.2.1.12 van de prNBN B25 002-1.

Een proef op hetzelfde venstersysteem (zie prNBN B25 002-1 §4.2.1) voorzien van het zelfde kleurproces (zie § 4.1.2), met profielen met een groter of gelijk warmteabsortie-opervlakte is aanvaardbaar.

5. ONDERHOUD EN REINIGING

Zie prNBN B25 002-1 met volgende vervollediging:

De duurzaamheid van een venster is nauw verbonden met de gebruiksvoorwaarden - (goed gebruik), en onderhoud.

Het onderhoud, wat zich gewoonlijk beperkt tot eenvoudige handelingen van reiniging en smering, gebeurt gewoonlijk door de gebruiker terwijl het nazicht eerder wordt toevertrouwd aan beroepsmensen.

De reiniging mag niet droog gebeuren.

Elk product op basis van ammoniak, aceton en soda is verboden om het PVC-schrijnwerk te reinigen, ongeacht de kleur. Daarenboven dienen de PVC-raamelementen met kleur gereinigd te worden met specifieke producten die normaal aanbevolen worden door de producent.

Tijdens de installatie kunnen de PVC-raamelementen geladen zijn met statische elektriciteit, waardoor ze, tijdens de eerste maanden, sneller vuil kunnen worden. Dit fenomeen is inherent aan het materiaal en zal normaal na verloop van tijd verminderen.

De PVC-profielen zijn gewoonlijk voorzien van een beschermingsfilm om ze te beschermen tijdens de behandeling en de plaatsing. Deze film dient verwijderd te worden bij het einde van de werf volgens akkoord tussen de verschillende belanghebbende partijen.

6. OPPERVLAKTE ONVOLKOMENHEDEN VAN DE PROFIELEN

Dit hoofdstuk betreft de zichtbare oppervlakken wanneer het venster gesloten is.

Bij een loodrechte observatie van het betreffende oppervlak onder diffuus licht (betrokken buitenlucht en geen kunstmatig licht binnen), mogen er geen holtes, blazen, vlekken, krasen of andere beschadigingen zichtbaar zijn vanop een afstand van 2 meter.

Wat betreft de oppervlakken die zichtbaar worden bij het openen van het raam, zijn zichtbare gebreken toegelaten op voorwaarde dat zij geen werkingsproblemen opleveren.

(+) 3 - Onvolkomendheid: elke andere eis dient omschreven te worden in het speciale lastenboek.

« De voorwaarden scheppen voor een competitieve, duurzame en evenwichtige werking van de goederen- en dienstenmarkt in België. »

7. BIBLIOGRAFIE

[] 1 - NBN EN 12608: 2003 - Profielen van ongeplasticeerd polyvinylchloride (PVC-U) voor de vervaardiging van ramen en deuren - Classificatie, eisen en beproevingsmethoden	9
[] 2 - ISO 7724-2: 1984 - Verven en lakken - colometrie - Deel 2: Kleurenmeting	9
[] 3 - ISO 7724-3: 1984 - Verven en lakken - colometrie - Deel 3: Berekening van kleurverschillen	9
[] 4 - NBN EN ISO 182-2: 1999 - Kunststoffen - Bepaling van de neiging van mengsels en producten op basis van homopolymeren en copolymeren van vinylchloride om waterstofchloride en andere zure producten bij hoge temperatuur af te geven - Deel 2: pH-methode (ISO 182-2:1990)	10
[] 5 - NBN EN ISO 182-3: 2000 - Kunststoffen - Homopolymeren, copolymeren en hun mengsels op basis van vinylchloride - Bepaling van de mate van zuurafplitsing bij verhoogde temperaturen - Deel 3: Conductometrische methode (ISO 182-3: 1993)	10
[] 6 - NBN EN ISO 3451-5: 2002 - Kunststoffen - Bepaling van de as - Deel 5: Polyvinylchloride (ISO 3451-5: 2002)	10
[] 7 - NBN EN ISO 1183-1: 2004 - 2004 - Kunststoffen - Methoden voor het bepalen van de dichtheid van niet-geschuimde kunststoffen - Deel 1: Dompelmethode, vloeistof pyknometermethode en titratiemethode (ISO 1183-1: 2004)	10
[] 8 - NBN EN ISO 1183-2: 2004 - 2004 - Kunststoffen - Methoden voor het bepalen van de dichtheid van niet-geschuimde kunststoffen - Deel 2: Dichtheidgradiëntkolommethode (ISO 1183-2: 2004)	10
[] 9 - NBN EN ISO 1183-3: 2000 - 2000 - Kunststoffen - Methoden voor het bepalen van de dichtheid van niet-geschuimde kunststoffen - Deel 3: Gas-pyknometermethode (ISO 1183-3: 1999)	10
[] 10 - NBN EN ISO 306: 2004 - Kunststoffen - Thermoplastische materialen - Bepaling van de Vicat-verwekingstemperatuur (VST) (ISO 306: 2004)	11
[] 11 - NBN EN ISO 179-2: 1999 - Kunststoffen - Bepaling van de slageigenschappen volgens Charpy - Deel 2: Geïstrumenteerde schokproef (ISO 179-2: 1997)	11
[] 12 - NBN EN ISO 178: 2003 - Kunststoffen - Bepaling van de slageigenschappen volgens Charpy - Deel 2: Geïstrumenteerde slagbeproeving (ISO 179-2: 1997)	11

[] 13 - NBN EN 477 – Profielen van ongeplasticeerd polyvinylchloride (PVC-U) voor de vervaardiging van ramen en deuren - Bepaling van de weerstand van het hoofdprofiel tegen slag of stoot met een vallichaam (vervangt gedeeltelijk NBN B 25-001)	12
[] 14 - NBN EN 478 – Profielen van ongeplasticeerd polyvinylchloride (PVC-U) voor de vervaardiging van ramen en deuren - Uiterlijk na verhitting bij 150 °C - Beproevingmethode (vervangt gedeeltelijk NBN B 25-001)	12
[] 15 - NBN EN 479 – Profielen van ongeplasticeerd polyvinylchloride (PVC-U) voor de vervaardiging van ramen en deuren - Bepaling van de krimp door verhitting (vervangt gedeeltelijk NBN B 25-001)	12
[] 16 - NBN EN 513, Profielen van ongeplastificeerd polyvinylchloride (PVC-U) voor de vervaardiging van ramen en deuren - Bepaling van de weerstand tegen kunstmatige veroudering	12
[] 17 - NBN EN 10142: Continu-dompelverzinkte band en plaat van laag kollstofstaalvoor kouddeptrekken of zetwerk - Technische leveringsvoorwaarden.	14
[] 18- NBN EN 10143: Plaat en band van staal bekleed met een metaal door continu dompelen - Toleranties op afmetingen en vorm	14
[] 19 - NBN EN 514 - Profielen van ongeplasticeerd polyvinylchloride (PVC-U) voor de vervaardiging van ramen en deuren - Bepaling van de sterkte van gelaste hoeken en T-verbindingen	15
[] 20 - NBN EN 12211: 2000 Ramen en deuren - Weerstand tegen windbelasting – Beproevingmethode	17
[] 21 - NBN EN 12208: 2000 Ramen en deuren - Waterdichtheid - Classificatie	18
[] 22 - ISO 37: 2005 Gevulkaniseerd of thermoplastisch rubber — Bepaling van de kenmerken van uitzetting-ervorming onder druk	19
[] 23 - NBN EN 513: 1999 Profielen van ongeplastificeerd polyvinylchloride (PVC-U) voor de vervaardiging van ramen en deuren - Bepaling van de weerstand tegen kunstmatige veroudering	19
[] 24 – STS 56.1 Dichtingskitten voor gevels	20
[] 25 - NBN EN ISO 1522: 2007 – Verven en vernissen - Slingerdempingsproef (ISO 1522: 2006)	21
[] 26 - NBN EN ISO 2409: 1995 - Verven en vernissen - Ruitjesproef (ISO 2409: 2007)	23

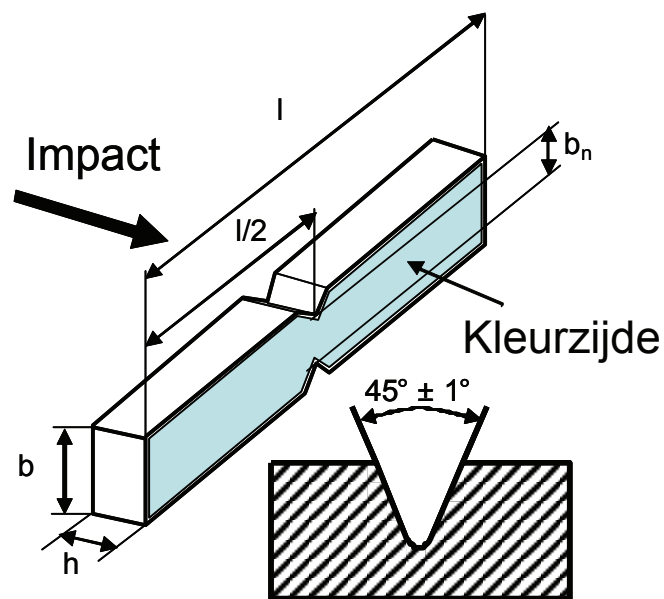
« De voorwaarden scheppen voor een competitieve, duurzame en evenwichtige werking van de goederen- en dienstenmarkt in België. »

[] 27 - ISO 7784-2: 2006 - Verven en vernissen - Bepaling van de slijtvastheid - Deel 2: Methode met een roterend rubber schuurwiel (ISO 7784-2: 1997)	23
[] 28 - NBN EN ISO 8256: 2004 - Kunststoffen - Bepaling van de trek-slagsterkte (ISO 8256: 2004)	24

BIJLAGE 1 - ONDERZOEK VAN DE CHARPY-IMPACTWEERSTAND VOLGENS EN ISO 179-1

Tabel 1A - Onderzoek van de Charpy-impactweerstand volgens EN ISO 179-1

Norm	Proefstukken		Positionering/ afstand tussen de klemmen
	Afmetingen Afstand tussen inkepingen (mm)	Type / inkeping	
EN ISO 179-1 – im- pact op de niet- belichte zijde	$l = 50 \pm 1$ mm $b = 6,0 \pm 0,2$ $h =$ wanddikte van het profiel $b_n = 6,0 - (2 \times 1,5 \pm 0,1)$	Type 1fA Dubbele inkepingen in V op $45 \pm 1^\circ$ Basisstraal: $r_n = 0,25 \pm 0,05$	Positionering: ver- tikaal Afstand tussen klemmen: $40^{+0,5/-00}$ mm



Figuur A.1 – Proefstuk EN ISO 179-1

« De voorwaarden scheppen voor een competitieve, duurzame en evenwichtige werking van de goederen- en dienstenmarkt in België. »

Als alternatief voor proefstuk type 1fA, kan men proefstuk type 1fC gebruiken met volgende kenmerken

Norm	Proefstukken		Positionering/ afstand tussen de klemmen
	Afmetingen Afstand tussen inkepingen (mm)	Type / inkeping	
EN ISO 179-1 – impact op niet belichte zijde	$l = 50 \pm 1$ mm $b = 6,0 \pm 0,2$ h = wanddikte van het profiel $b_n = 6,0 - (2 \times 1,5 \pm 0,1)$	Type 1fC Dubbele inkepingen in V op $45 \pm 1^\circ$ Basisstraal: $r_n = 0,10 \pm 0,02$	Positionering: ver- tikaal Afstand tussen klemmen: $40^{+0,5/-0,0}$ mm

BIJLAGE 2 - VERGELIJKING VAN DE KLEURSTABILITEIT NA VEROUDERING BIJ VERSCHILLENDE RAL REFERENTIEKLEUREN
Nota: Deze informatie is enkel een illustratie van de gedragsverschillen in functie van de kleur. Zij mogen niet veralgemeend worden voor alle kleurtechnieken

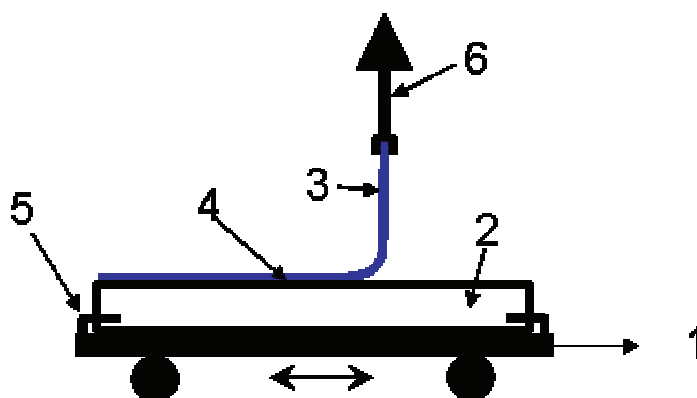
RAL	ΔE	RAL	ΔE	RAL	ΔE	RAL	ΔE	RAL	ΔE	RAL	ΔE	RAL	ΔE	RAL	ΔE
1000	3,0	2000	6,0	4001	4,0	6000	5,0	7000	4,0	7040	3,0	9001	2,0		
1001	3,0	2001	8,0	4002	4,0	6001	5,0	7001	3,0	7043	3,0	8002	2,0		
1002	3,0	2002	8,0	4003	5,0	6002	5,0	7002	4,0	7044	2,0	9003	2,0		
1003	4,0	2003	6,0	4004	5,0	6003	5,0	7003	4,0	7047	2,0	9004	5,0		
1004	6,0	2004	5,0	4005	4,0	6004	5,0	7004	4,0			9005	2,0		
1005	6,0	2008	6,0	4007	5,0	6005	3,0	7005	4,0	8000	4,0	9006	2,0		
1006	6,0	2009	4,0	4009	4,0	6006	4,0	7006	4,0	8001	4,0	9007	2,0		
1007	6,0					6007	4,0	7008	4,0	8003	4,0	9010	2,0		
1011	3,0	3000	6,0	5000	4,0	6008	5,0	7009	4,0	8004	4,0	9011	5,0		
1012	3,0	3002	6,0	5001	4,0	6009	4,0	7010	4,0	8007	4,0	9016	2,0		
1013	2,0	3003	4,0	5002	4,0	6010	5,0	7011	4,0	8008	4,0	9018	2,0		
1014	3,0	3004	4,0	5003	5,0	6011	4,0	7012	4,0	8011	4,0	9022	2,0		
1015	2,0	3005	4,0	5004	5,0	6012	4,0	7013	4,0	8012	4,0				
1016	3,0	3007	4,0	5005	4,0	6013	3,0	7015	4,0	8014	3,0				
1017	2,0	3009	4,0	5007	4,0	6014	4,0	7016	3,0	8015	4,0				
1018	6,0	3011	6,0	5008	5,0	6015	4,0	7021	4,0	8016	4,0				
1019	3,0	3012	8,0	5009	4,0	6016	5,0	7022	4,0	8017	4,0				
1020	6,0	3013	6,0	5010	4,0	6017	5,0	7023	3,0	8019	3,0				
1021	6,0	3014	4,0	5011	5,0	6018	4,0	7024	4,0	8022	5,0				
1023	3,0	3015	3,0	5012	4,0	6019	2,0	7026	4,0	8024	4,0				
1027	3,0	3016	5,0	5013	3,0	6020	2,0	7030	2,0	8025	4,0				
1028	8,0	3017	8,0	5014	5,0	6021	4,0	7031	4,0	8028	3,0				
1032	6,0	3018	5,0	5015	5,0	6024	3,0	7032	2,0	8070	4,0				
1034	4,0	3020	4,0	5017	4,0	6025	5,0	7033	3,0						
1038	2,0	3022	8,0	5018	5,0	6026	5,0	7034	3,0						
		3027	6,0	5019	4,0	6027	2,0	7035	2,0						
				5020	5,0	6028	5,0	7036	3,0						
				5021	4,0	6029	5,0	7037	3,0						
				5022	5,0	6033	2,0	7038	2,0						
				5023	4,0	6034	2,0	7039	4,0						

« De voorwaarden scheppen voor een competitieve, duurzame en evenwichtige werking van de goederen- en dienstenmarkt in België. »

BIJLAGE 3 - PRINCIPE VAN DE APPELTEST

De proefstukken worden op een trekbank geplaatst volgens volgende figuur.

Het vrije uiteinde is vastgeklemd zodoende dat een trekkracht overgebracht wordt over de ganse breedte van de bekleavingsfolie.



1. Mobiele plaat
2. Weerstandspatief
3. Beklevingsfolie
4. Lijmdikte
5. Bevestiging van het profiel op de mobiele plaat
6. Toepassing van de trekkracht

De bevestigingsplaat van de profielen is vrij in bewegingsverplaatsing zodanig dat tijdens de trektest de bekleavingsfolie loodrecht op het profiel gehouden wordt.

De treksnelheid is 10 mm/ minuut.

De verplaatsingskrachtcurve wordt geregistreerd.

De test wordt als beëindigd beschouwd als:

- de bekleavingsfolie breekt, de breukkracht wordt genoteerd ofwel
- Wanneer de lengte van de afpelling 20 mm bereikt heeft.

Proefopstelling beschreven in EN 1372 kan ook toegepast worden.

BIJLAGE 4- SAMENVATTING VAN DE TE PRECISEREN PUNTEN IN HET LASTENBOEK

(+) 1 - Het lastenboek preciseert de gewenste impactweerstand gelegen tussen de waarden opgegeven in tabel 2 en in functie van de projectvoorwaarden. Wanneer het lastenboek hierover niets vermeldt, wordt de impactweerstand van 10 kJ/m ² weerhouden.	10
(+) 2 - Het lastenboek beschrijft de gekozen kleur en motief.	22
(+) 3 - Onvolkomenheid: elke andere eis dient omschreven te worden in het speciale lastenboek.	28



Vooruitgangstraat 50
B-1210 Brussel
Ondernemingsnummer: 0314.595.348
<http://economie.fgov.be>