

Solar OLYMPICS

De **Solar Olympics** is een jaarlijkse competitie, georganiseerd door het **Agoria Solar Team**, waarbij jongeren worden uitgedaagd om creatief om te gaan met zonne-energie. Door te registreren voor de competitie, geef je je akkoord voor de onderstaande regels.

1. Algemeen

- 1.1. **Solar Olympics** is een evenement met als hoofddoel de creativiteit van middelbare schoolleerlingen te bevorderen en hen warm te maken voor een technische opleiding en duurzame energie d.m.v. projectwerk in team.
- 1.2. Er bestaan twee categorieën waaraan teams kunnen deelnemen: de **Challenger klasse** en de **Gadget klasse**. Beide categorieën verschillen in doel, prijzen en beoordeling.
- 1.3. Het is belangrijk om een overzicht te geven van de vooruitgang tijdens de drie geplande feedback momenten. Een korte tekst, aangevuld met foto's en eventueel video's, moet weergeven hoe ver jullie staan bij de uitwerking van de **Challenger** of het **Gadget**. Dit is ook een ideaal moment om vragen te stellen. Jullie kunnen deze ook altijd stellen door te mailen naar SolarOlympics@solarteam.be.
 - **Feedback moment 1:** woensdag 25 november 2020
 - **Feedback moment 2:** woensdag 10 februari 2021
 - **Feedback moment 3:** woensdag 14 april 2021
- 1.4. Het is toegestaan om losstaande onderdelen uit andere toepassingen te hergebruiken. Voorbeelden hiervan zijn een motor of wieltjes. Het ombouwen van op afstand bedienbare racewagens wordt echter niet toegestaan op het evenement en zal resulteren in een diskwalificatie.
- 1.5. Materialen die door de teams worden aangekocht en die noodzakelijk zijn voor de bouw van het prototype worden na de **Solar Olympics** vergoed door het **Agoria Solar Team** tot een maximum van **€ 100**. Het is verplicht om voor elke vergoeding een **afbeelding door te sturen van het bonnetje**. Indien er geen bewijs is van de gemaakte kosten, zullen deze niet vergoed worden. Door de totale kost zo laag mogelijk te houden maken teams kans op de **Budgetprijs**.

- 1.6. Elk team in zowel de **Gadget** als de **Challenger klasse** krijgt van het **Agoria Solar Team** een **batterij** en een **zonnepaneel** ter beschikking gesteld. Dit zonnepaneel en deze batterijen moeten verplicht gebruikt worden in het ontwerp van het prototype. Gebruik van een ander zonnepaneel of van andere batterijcellen wordt niet toegestaan en zal resulteren in een diskwalificatie.
- 1.7. Alle materialen die de teams krijgen om hun prototype te verwezenlijken zijn en blijven ten alle tijden eigendom van het **Agoria Solar Team**. Deze dienen dan ook dusdanig terug aan het **Agoria Solar Team** overhandigd te worden op het einde van de finale dag (mei 2021). Voorbeelden hiervan zijn het zonnepaneel en de batterij.
- 1.8. Indien de ter beschikking gestelde materialen niet of met beschadigingen ingeleverd worden, zal het team deze schade moeten vergoeden aan het **Agoria Solar Team**.

2. Challenger klasse

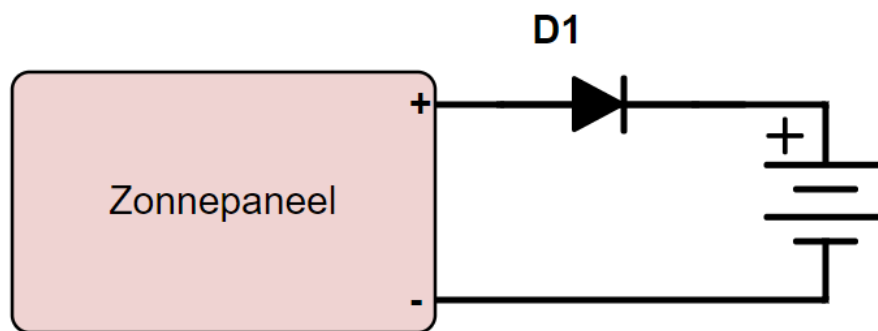
- 2.1. Het doel van de **Challenger klasse** is om zo snel mogelijk vanuit stilstand een rechte lijn van 12 meter af te leggen.
- 2.2. De zonnewagens mogen niet breder zijn dan 30cm.
- 2.3. Het staat de teams vrij te kiezen een stuursysteem te implementeren of niet.
- 2.4. De zonnewagens moeten minstens voorzien zijn van drie wielen, waarvan minstens 2 symmetrisch geplaatst ten opzichte van de middellijn van de wagen in de lengterichting.
- 2.5. Alle wielen van de zonnewagen moeten tijdens het rijden de grond raken.

3. Gadget klasse

- 3.1. Het doel van de Gadget klasse is om een zelfbedacht idee te ontwikkelen tot prototype.
- 3.2. De teams zullen beoordeeld worden op onder andere het idee, de uitvoering en de budgetuitgaves.

4. Zonnepaneel

- 4.1. Het is verplicht om het door het **Agoria Solar Team** geleverde zonnepaneel te gebruiken.
- 4.2. Het zonnepaneel moet correct aangesloten zijn en daadwerkelijk kunnen functioneren als energiebron voor de **Challenger** of **Gadget**. Tijdens demonstratie van de Challenger en Gadget mag enkel energie van de door het **Agoria Solar Team** voorziene batterijen of zonnepaneel gebruikt worden om de applicatie te tonen.
- 4.3. Om het zonnepaneel te beschermen tegen de eventueel te hoge spanning van het batterijpakket, moet een **diode** geïmplementeerd worden. Deze zorgt ervoor dat de stroom niet kan teruglopen naar het zonnepaneel en deze beschadigen. Onderstaande afbeelding toont een vereenvoudigd schema.

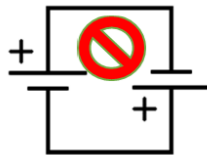


Figuur 1: vereenvoudigd schema van de elektrische beveiliging van het zonnepaneel.

- 4.4. Ga respectvol om met de zonnepanelen en berg deze veilig op wanneer ze niet gebruikt worden. Krassen zijn zeer nefast voor de opbrengst van de zonnepanelen. Schade moet ook vergoed worden aan het **Agoria Solar Team**.
- 4.5. Het is niet toegelaten om het geleverde zonnepaneel aan te passen op eender welke manier.
- 4.6. Het zonnepaneel moet op het einde van de finaledag (6 mei 2020) teruggegeven worden aan het **Agoria Solar Team**.

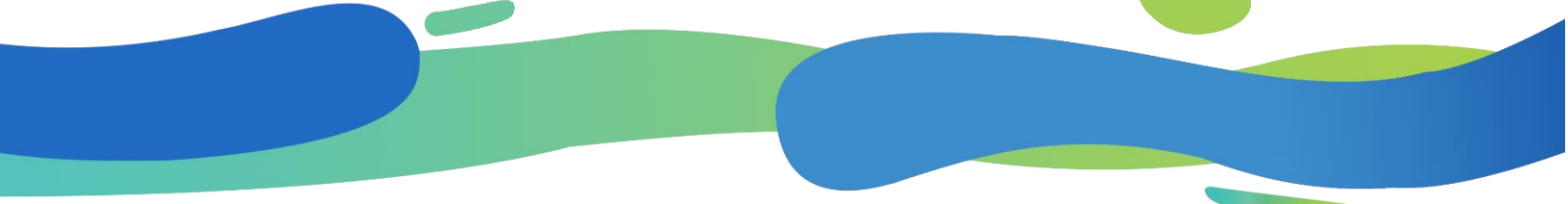
5. Batterijcellen

- 5.1. De door het **Agoria Solar Team** voorziene batterijcellen moeten verplicht gebruikt worden in het prototype. Gebruik van andere batterijcellen of een extra energieopslag is niet toegestaan.
- 5.2. De batterijcellen zijn van het type **Li-ion**. Deze cellen moeten altijd correct en volgens de datasheet (zie bijlage) behandeld worden. De **spanning** van elke individuele cel **MOET ALTIJD** tussen **3,0V en 4,2V** zijn. Over -of onderspanningen zijn zeer gevaarlijk voor de gebruiker en de omgeving.
- 5.3. Sla de cellen op bij kamertemperatuur in een droge omgeving.
- 5.4. Sluit de cellen nooit kort.
- 5.5. Schakel de cellen nooit antiparallel (zie onderstaande afbeelding).



Figuur 2: antiparallel geschakelde batterijcellen

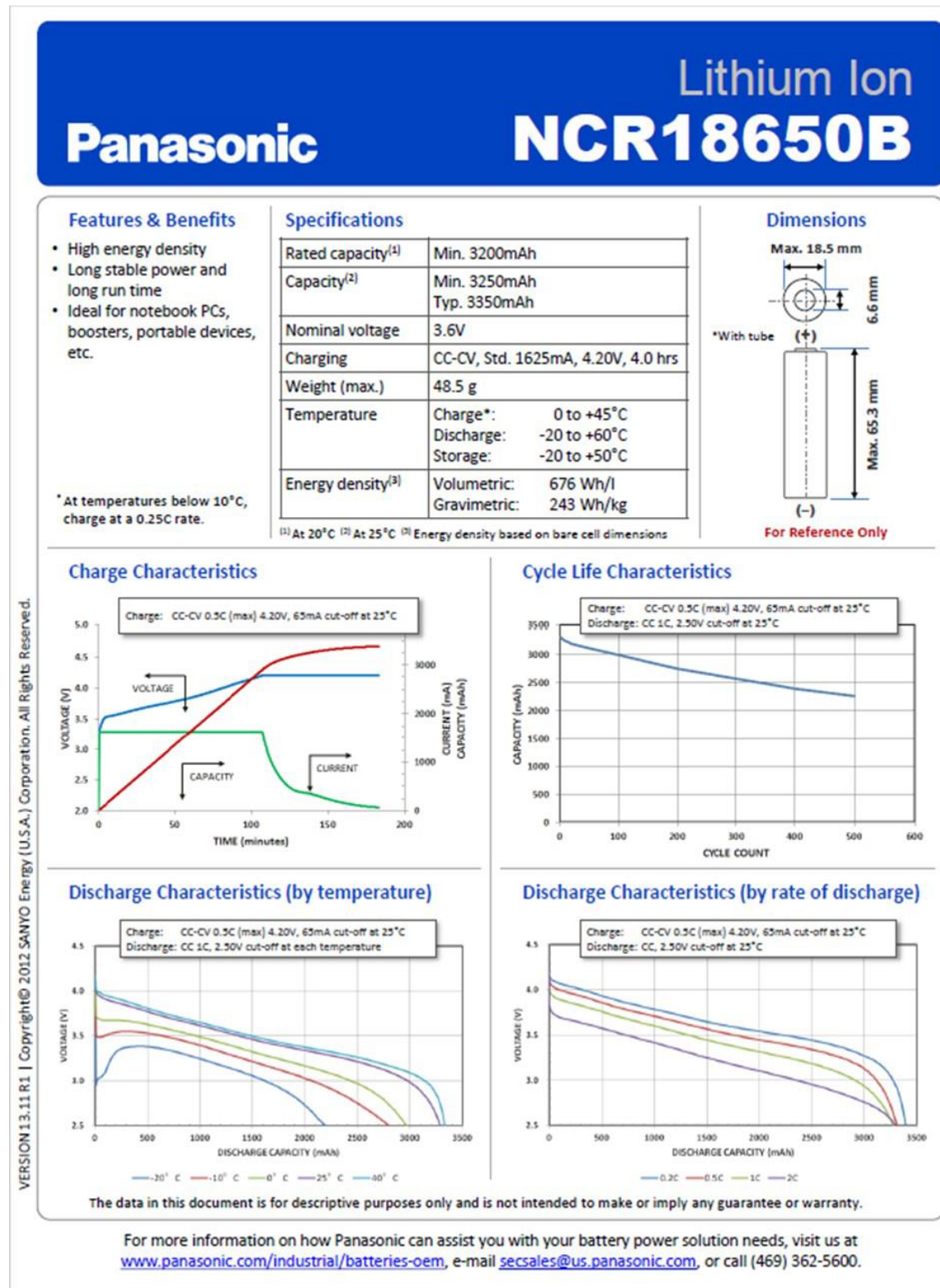
- 5.6. Omdat Li-ion batterijcellen gevaarlijk kunnen zijn bij verkeerd gebruik, mogen deze, behalve door het zonnepaneel, enkel opgeladen worden met daarvoor speciaal ontworpen laders (laders geschikt voor li-ion batterijen van het 18650 formaat).
- 5.7. Enkele voorbeelden van geschikte laders en waar je deze kan bestellen:
 - https://www.myxlshop.be/j-s-acculader-voor-37-volt-18650-li-ion-accu.html?id=49979822&gclid=CjwKCAiAmvjRBRBIEiwAWFc1mCnMfi3ZDMENN4YHKjzHJEB3FAUKZcpwoQ1BJXauxjvrKoVb6JCKhoC1t0QAvD_BwEQsdf
 - https://www.gearbest.com/chargers/pp_469437.html
 - https://www.gearbest.com/other-consumer-electronics/pp_1194862.html
 - https://www.batterygenius.be/nitecore-intellicharge-new-i2-2-channel-oplader-voor-li-ion-nimh-ni-cd?gclid=CjwKCAiAmvjRBRBIEiwAWFc1mMxRqPazeHaWbjGoOjuf15U7rkVEkaRO1IFFN_7XjSrSjKnBSEbBoCqYwQAvD_BwE

- 
- 5.8. Het staat de teams vrij te kiezen de batterijcellen in **serie** of **parallel** (of combinatie van de twee) te schakelen.
 - 5.9. Het is aangeraden een zekering of automaat te plaatsen in serie met het batterijpakket. Deze wordt ook door de teams geselecteerd en gespecificeerd in het ontwerprapport.

6. Motor

- 6.1. De motor(en) wordt door de teams zelf geselecteerd.
- 6.2. Zoals gespecificeerd in **regel 1.4** is het toegestaan een motor te hergebruiken uit een oude op afstand bedienbare racewagen. Zelf geselecteerde motoren leveren wel meer ontwerp-punten op!

Bijlage 1: Datasheet batterij



VERSION 13.11 R1 | Copyright© 2012 SANVO Energy (U.S.A.) Corporation. All Rights Reserved.