

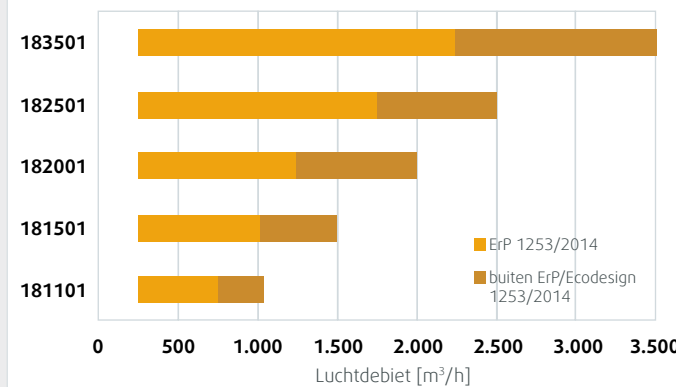
Onze aanbevelingen voor het ontwerp van ventilatie in overdekte zwembaden?

- Benodigd ventilatie debiet 36 m³/h per m² zwembad of natte oppervlakte
- 4-6 luchtwisselingen per uur voor privé zwembad
- Therapiebaden eerder 10 luchtwisselingen per uur door hogere temperaturen
- Temperatuur van de zwemhal 1 °C > watertemperatuur
- Vochtigheid zwemhal 50-65 % RV

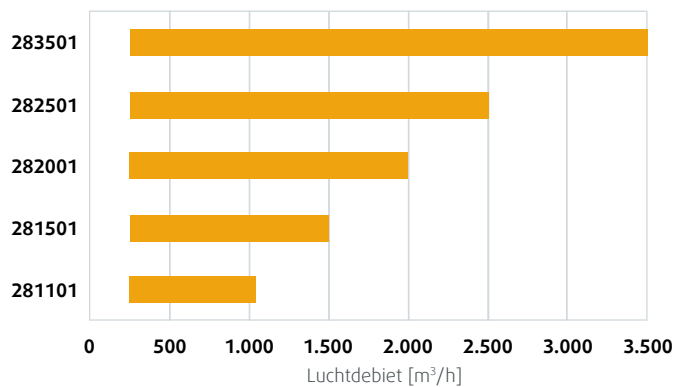


ThermoCond luchtdebieten

ThermoCond 18 - zonder geïntegreerde warmtepomp



ThermoCond 28 - met geïntegreerde warmtepomp



Indien u niet zeker bent welk systeem de voorkeur heeft voor uw private binnenzwembad, helpen we u graag met de configuratie. Contacteer ons via sales@menerga.be.

Menerga nv
Nieuwlandlaan 133/B635
3200 Aarschot
België

Tel.: +32 16 31 42 00

sales@menerga.be
www.menerga.be

THERMOCOND 18/28

Wij creëren het ideale binnenklimaat voor sporters en wellnessgenieters



ONZE TOEPASSINGSGBIEDEN:



ThermoCond 18 en 28

voor private binnenzwembaden



Selecteert automatisch de zuinigste bedrijfsmodus

Energie recuperatietoestel met unieke corrosieresistente dubbele kruisstroomwarmtewisselaar

In één oogopslag:

- **Snelle levering**
- **Ontvochtigt, ventileert en verwarmt**
- **Corrosievrije warmtewisselaar van polypropyleen**
- **Tweevoudige recuperatieve warmteterugwinning**
- **Energiebesparende EC-ventilatoren**
- **Continu geregelde recyclageluchtklep voor verwarming**
- **Kanaalaansluitingen variabel configureerbaar**
- **Compacte bouwwijze om zo weinig mogelijk ruimte in te nemen**
- **Geïntegreerde sturing en regeling, compatibel met alle courante GBS-systemen**

Het belang van goede binnenluchtkwaliteit

Een goede kwaliteit van binnenlucht is essentieel voor een gezonde en veilige omgeving in alle gebouwen waar mensen tijd doorbrengen. Bij Menerga focussen we ons op het leveren van schone en efficiënte binnenlucht, zodat

we u en uw dierbaren maximaal beschermen.

LUCHTDEBIET: 770 - 3.500 m³/h
Toestel beschikbaar met (28) en zonder (18) warmtepomp voor private binnenzwembaden.

Standaard functies en opties

ThermoCond 18 en 28 – standaard inbegrepen

- In hoogte verstelbare pootjes
- Kanaalaansluitingen bovenop
- Bypass warmtewisselaar
- Stille EC-motor en kunststof waaier
- Geïntegreerde CV-verwarmingsbatterij
- Aansturing voor elektronische pompen
- 0-10 V regelklep

Filters

- Compactfilter 47 mm ISO ePM10 70 % (M5) voor extractielucht en verselucht

Schakelkast

- Geïntegreerde controle met vele functies
- Verschillende inputs en outputs voor

- externe signalen
- Webservice
- BACnet voor visualisatie

Opties

- Badwatercondensator – enkel serie 28
- Toestel deelbaar voor eenvoudige installatie
- Verwarmingsbatterij voor verlaagde CV-watertemperatuur (60 °C)
- Flexibele, thermisch geïsoleerde manchetten
- Kanaalaansluitingen aan de zijkant voor EL en AL
- Onderhoudsschakelaar
- Schakelkast voor wandmontage met 5 tot 20 meter kabelengte
- Ruimtevoeler voor temperatuur en vochtigheid
- Afstandsbediening

ThermoCond 18

met dubbele kruisstroomwarmtewisselaar

Technische specificaties en prestaties *

Afmetingen toestel		11	15	20	25	35
Optimaal luchtdebiet	m ³ /h	770	1.020	1.380	1.730	2.420
Optimaal luchtdebiet bij nominale dichtheid	m ³ /h	740	990	1.330	1.670	2.330
Ontvochtigingsvermogen volgens VDI 2089	kg/h	4,7	6,2	8,4	10,6	14,8
Efficiëntie warmterecuperatie ¹	%	93,0	93,0	93,1	93,2	93,2
Efficiëntie warmterecuperatie volgens EN 308	%	73,1	73,2	73,1	73,1	73,0
Totaal elektrisch opgenomen vermogen ²	kW	0,50	0,58	0,84	0,95	1,60
Max. stroomverbruik ²	A	3,2	3,2	3,8	3,8	7,6
Bedrijfsspanning		3 / N / PE 400 V 50 Hz				
Geluidsvermogeniveau ³						
Geluidsdruk niveau op 1 meter afstand van het toestel ³	dB(A)	57	55	55	50	57

Specificaties van de technische data voor optimaal debiet en extractieluchtconditie 30 °C / 54 % RV, buitenluchtconditie 15 °C / 84 % RV
¹ Buitenluchtconditie - 12 °C / 90 % RV, gereduceerd buitenluchtdebiet (volgens VDI 2089)
² Afhankelijk van de configuratie
³ Aan 250 Hz middenbandfrequentie

ThermoCond 28

met dubbele kruisstroomwarmtewisselaar en warmtepomp

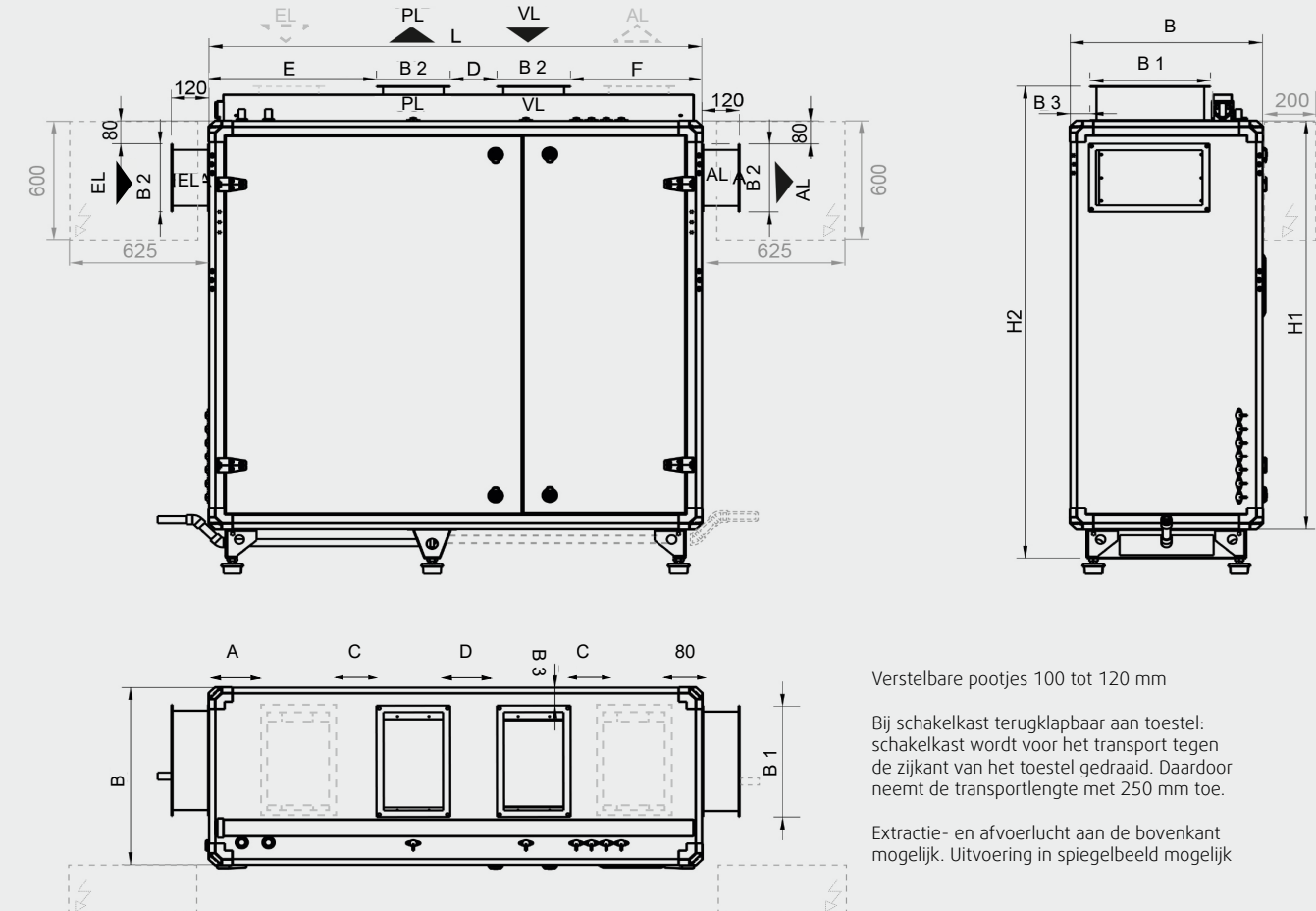
Technische specificaties en prestaties *

Afmetingen toestel		11	15	20	25	35
Optimaal luchtdebiet	m ³ /h	1.100	1.500	2.000	2.500	3.500
Optimaal luchtdebiet bij nominale dichtheid	m ³ /h	1.040	1.420	1.890	2.370	3.310
Ontvochtigingsvermogen volgens VDI 2089	kg/h	6,7	9,2	12,2	15,3	21,4
Efficiëntie warmterecuperatie ¹	%	89,0	88,8	90,5	90,4	90,4
Ontvochtigingscapaciteit in recirculatiemodus	kg/h	5,0	5,7	7,0	9,1	13,1
Totaal elektrisch opgenomen vermogen ²	kW	2,30	2,24	3,33	3,73	5,72
Max. stroomverbruik ²	A	7,4	7,4	8,9	10,1	17,6
Bedrijfsspanning		3 / N / PE 400 V 50 Hz				
Geluidsvermogeniveau						
Geluidsdruk niveau op 1 meter afstand van het toestel ³	dB(A)	58	54	54	51	56
Geïntegreerde warmtepomp						
Verwarmingsvermogen ⁴	kW	6,4	7,2	8,8	11,1	15,8
Opgenomen vermogen compressor ⁴	kW	1,5	1,3	1,8	2,0	2,9
Coefficient of performance (COP) ⁴	COP	4,3	5,5	4,9	5,6	5,4

Specificaties van de technische data voor optimaal debiet en extractieluchtconditie 30 °C / 54 % RV, buitenluchtconditie 15 °C / 84 % RV
¹ Buitenluchtconditie - 12 °C / 90 % RV, gereduceerd buitenluchtdebiet (volgens VDI 2089)
² Afhankelijk van de configuratie
³ Aan 250 Hz middenbandfrequentie
⁴ Ontvochtiging in recirculatiemodus zonder BWC (badwatercondensator)

* Dit zijn indicatieve data. Indien u een gedetailleerd ontwerp benodigt, contacteer ons op sales@menerga.be

ThermoCond voor private binnenzwembaden



Verstelbare pootjes 100 tot 120 mm

Bij schakelkast terugklapbaar aan toestel: schakelkast wordt voor het transport tegen de zijkant van het toestel gedraaid. Daardoor neemt de transportlengte met 250 mm toe.

Extractie- en afvoerlucht aan de bovenkant mogelijk. Uitvoering in spiegelbeeld mogelijk

Afmetingen toestel	L	B	H2	B1	B2	H1	B3	A	C	D	E	F	Gewicht Type 18	Gewicht Type 28
18/28 11	1.575	615	1.635	385	235	1.415	63	195	105	150	535	420	315 kg	391 kg
18/28 15	1.575	775	1.635	535	235	1.415	63	195	105	150	535	420	353 kg	410 kg
18/28 20	1.735	775	1.955	535	335	1.735	65	70	65	115	470	480	405 kg	470 kg
18/28 25	1.735	935	1.955	635	335	1.735	65	70	65	115	470	480	456 kg	514 kg
18/28 35	1.735	1.255	1.955	955	335	1.735	65	70	65	115	470	480	577 kg	639 kg

Schakelkast

Afmetingen bedieningskast zijn voor alle toestellen 600 x 600 x 200 mm (L x H x B). Mogelijkheid om links of rechts aan het toestel te hangen, of voor muurbevestiging.

