

Klimatisatietoestel met dubbele kruisstroomwarmtewisselaar en warmtepomp (type 29 voor overdekte privézwembaden)



Kiest automatisch
de zuinigste bedrijfswijze!



ThermoCond 19 20 01 en 29 20 01 - vereenvoudigde voorstelling

ThermoCond 19 en 29

LUCHTDEBIET: 1.100 - 3.500 m³/h

In één oogopslag:

- **Ontvochtigt, verlucht en verwarmt**
- **Corrosievrije warmtewisselaar van polypropyleen**
- **Tweevoudige recuperatieve warmteterugwinning**
- **Energiebesparende EC-ventilatoren**
- **Geïntegreerde warmtepomp (ThermoCond 29)**
- **Continu geregelde recyclageluchtkep**
- **Kanaalaansluitingen variabel configureerbaar**
- **Compacte bouwwijze om zo weinig mogelijk ruimte in te nemen**
- **Geïntegreerde sturing en regeling, compatibel met alle courante GBS-systemen**
- **Optie: bediening via smart-phone of tablet**

De toestellen uit de serie ThermoCond 19 en 29 ontvochtigen en verwarmen de zwembad, en reduceren de eventuele aanwezigheid van schadelijke deeltjes in de lucht. ThermoCond 19 is geschikt voor zwembaden met lage warmtevereisten. ThermoCond 29 is uitgerust met ingebouwde warmtepomp voor

latente warmteterugwinning. Deze verhoogt de totale efficiëntie van het toestel door naast recuperatieve energierugwinning (platenwarmtewisselaar) ook latente energierugwinning te voorzien. Het ontwerp verzekert reinigingsmogelijkheden volgens VDI 6022.

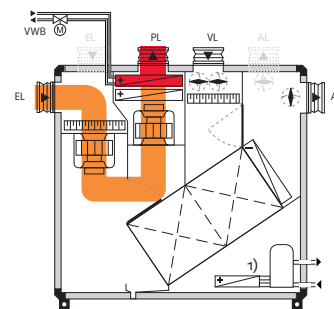
Overige prestatieparameters en opties:

- Filtering van de lucht in iedere modus
 - Luchtverwarmingsbatterij
 - Geluidsgeoptimaliseerde kunststof ventilatoren voor nog stillere werking (vanaf 19/29 20 01)
 - Individueel instelbare comfortparameters
 - Volledig toestel, klaar om te worden aangesloten, met alle componenten voor de conditionering van de lucht van overdekte zwembaden, met inbegrip van alle schakel- en regelorganen
 - Intensieve kwaliteitscontrole. Elk toestel wordt in de fabriek volledig getest op een proefstand
- Opties
- Bypassklep
 - Koppeling water-luchttemperatuur
 - Uitvoering volgens VDI 6022
 - Badwatercondensator (BWC) (ThermoCond 29)
 - Koppeling met huiswarmtepomp (ThermoCond 29)
 - Onlineassistentie
 - en veel meer

► Functie-omschrijving

Recyclagebedrijf

Wanneer tijdens het rustbedrijf de vochtigheid op peil is, werkt de installatie in zuiver recyclagebedrijf. Daarmee wordt de luchtcirculatie in het overdekte zwembad veiliggesteld. Indien nodig wordt de extractielucht via de verwarmingsbatterij opgewarmd tot aan het gewenste setpunt van de pulsielucht.

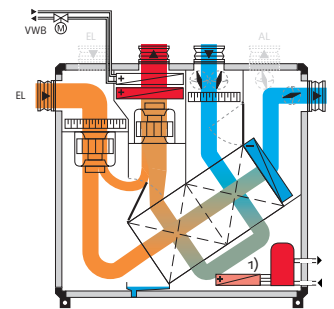


Ontvochtiging met verse lucht tijdens de winter

ThermoCond 19: Het overdekte zwembad wordt door het bijmengen van verse lucht bij de recyclagelucht ontvochtigd. Het aandeel van de verse lucht is afhankelijk van de waterverdamping op dat moment (en daardoor ook van de bezettingsgraad van het overdekte zwembad) en van de vochtigheid van de verse lucht. Het wordt automatisch continu aangepast. Wanneer de warmteterugwinning niet volstaat om de gewenste pulsieluchttemperatuur te bereiken, wordt de pulsielucht

in de verwarmingsbatterij naverwarmd.

ThermoCond 29: Via de dubbele kruisstroomwarmtewisselaar en de verdamer wordt uit de extractielucht de voelbare en latente warmte onttrokken en aan de pulsielucht afgegeven. Wanneer het verwarmingsvermogen van de warmtepomp niet volstaat, wordt de pulsielucht met behulp van de VWB naverwarmd. Overtollige warmte kan aan de als optie verkrijgbare badwatercondensor voor de verwarming van het badwater worden afgegeven.



Alle afbeeldingen tonen ThermoCond 29 met warmtepomp

Ontvochtiging met buitenlucht tijdens de zomer

Bij een stijgende vochtigheid van de verse lucht wordt de recyclageluchtklep indien nodig continu gesloten. Bij een

hoge vochtigheid van de verse lucht gaat de klep volledig dicht. De installatie werkt met 100% buitenlucht via de warmtewisselaar.

Ontvochtigen van de recyclagelucht (ThermoCond 29)

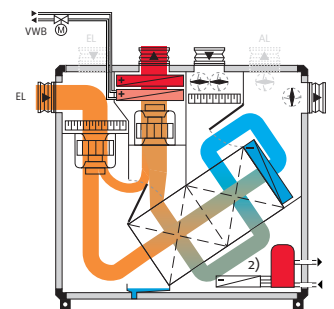
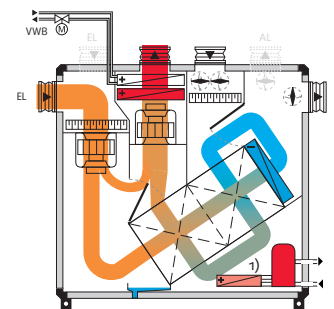
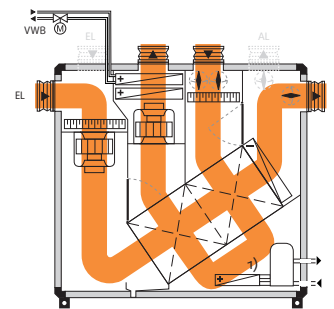
In de circulatieluchtmodus wordt de lucht over de verdamer van de warmtepomp ontvochtigd. Dit proces wordt bijgestaan door de voorschakeling van de platenwarmtewisselaar. De al afgekoelde en gedroogde lucht wordt in de warmtewisselaar door de extractielucht van het zwembad voorverwarmd. Daarbij brengt de warmtewisseling op de andere zijde van de warmtewisselaar een verkoeling teweeg van de aangezogen vochtige en warme extractielucht uit het overdekte zwembad tot vlak bij het dauw-

punt. De voorverwarmde, ontvochtigde lucht wordt vervolgens met het deel onbehandelde circulatielucht gemengd, aan de condensor van de warmtepomp met de bij het ontvochtigingsproces onttrokken warmte opnieuw opgewarmd en als pulsielucht naar het overdekte zwembad geleid. De warmtepomp is met een ontvochtigingsenergiebehoefte van minder dan 0,25 kWh/kg optimaal ontworpen. Wanneer het verwarmingsvermogen van de warmtepomp niet volstaat, wordt de pulsielucht met behulp van de VWB naverwarmd.

Lagetemperatuurverwarming (LTV) (ThermoCond 29)

Indien de woning voorzien is van een LTV, volstaat deze lage temperatuur niet om in koude periodes de zwemhal op 30°C te verwarmen. Via de speciaal daartoe aangepaste warmtepomp in de ThermoCond 29 zal de energie uit de LTV op een hogere temperatuur ter beschikking gesteld worden, waardoor de pulsielucht tot ca. 48°C opgevoerd

kan worden. Deze schakeling treedt enkel in werking als dat omwille van de buitentemperatuur ook echt nodig is. Typisch zal in het tussenseizoen de verwarming rechtstreeks met LTV voorzien worden. Op deze manier kan de LTV (meestal op basis van een lucht/water warmtepomp) steeds op de meest efficiënte manier functioneren, terwijl de geïntegreerde Menerga warmtepomp eveneens aan een hoog rendement warmte produceert.



- 1 bij optie badwatercondensor
- 2 bij optie huiswarmtepompmodus