

MULTIFUNCTIONELE ZONWERING



**De beste zonwering
hangt binnen!**



INHOUDSOPGAVE

OVER MULTIFILM	04
WARMTEWERING	06
HELDERHEID EN DOORZICHT	08
DUURZAAMHEID	10
▪ MULTIFILM als duurzame oplossing	10
▪ Energiebesparing met MULTIFILM	12
MULTIFILM PRODUCTGROEPEN	14
▪ Rolgordijnsystemen	16
▪ MULTISKY - Horizontale zonwering	30
▪ Lamellen	32
▪ Paneelgordijnen	34
▪ Zijgeleidingen en onderprofielen	36
MULTIFILM FOLIE	38
MULTIDECOR	42
REFERENTIES	44

OVER MULTIFILM

Geboren in de ruimtevaart, oorspronkelijk ontwikkeld door de NASA en tegenwoordig breed toepasbaar voor alle situaties waarbij warmtewering en lichttoetreding gecontroleerd moet worden.

Multifilm zonwering bestaat uit een hoog reflecterende polyesterfolie welke op een gepatenteerde wijze is verwerkt in het MULTIFILM systeem.

Het systeem houdt tot bijna 90% van de warmte buiten, reduceert koelbehoefte, voorkomt schittering op beeldschermen en blijft bovendien transparant met uitstekend zicht naar buiten. Daarnaast zijn de MULTIFILM producten onderhoudsvrij, hebben ze een levensduur van meer dan 20 jaar en leveren een belangrijke bijdrage aan het verduurzamen van uw pand en het behalen van een betere energieprestatie. Niet voor niets is MULTIFILM als enige binnenzonwering bekroond met een formeel gelijkwaardigheidscertificaat in vergelijking met buitenzonwering (conform NEN 7120 en ISO 75.1).

Voor de binnen afwerking is er keuze in een grote variëteit aan systemen en foliesoorten. En zelfs de toepassing van klant specifieke afbeeldingen en/of logo's behoort tot de mogelijkheden. Architecten, aannemers, facilitair managers, onderwijsinstellingen en overheden prijzen de Multifilm binnenzonwering om de uitstekende prestaties, duurzaamheid, de hoge kwaliteit en de diversiteit in vormgeving.



Warmtewering tot 88%



Het foliedoek is in diverse lichttransmissies verkrijgbaar en voorkomt beeldschermreflectie



Door de geïntegreerde schoonmaakborstel in de cassette, zijn de screens onderhoudsvrij



U bespaart koellasten in de zomer en stookkosten in de winter

Kwaliteit

MULTIFILM- producten zijn robuust, betrouwbaar, duurzaam, energiebesparend en hebben een functioneel design.

Onze hoge kwaliteitsnormen garanderen u een economisch, duurzame investering.

- Kwaliteits- en milieubeheer ISO 9001: 2015 en 14001: 2015
- Verblindingsbescherming, thermische bescherming en zicht naar buiten in overeenstemming met de EN 14501-richtlijn (prestatie-eisen aan zonwerings-systemen)

Officieel gelijkwaardig aan buitenzonwering

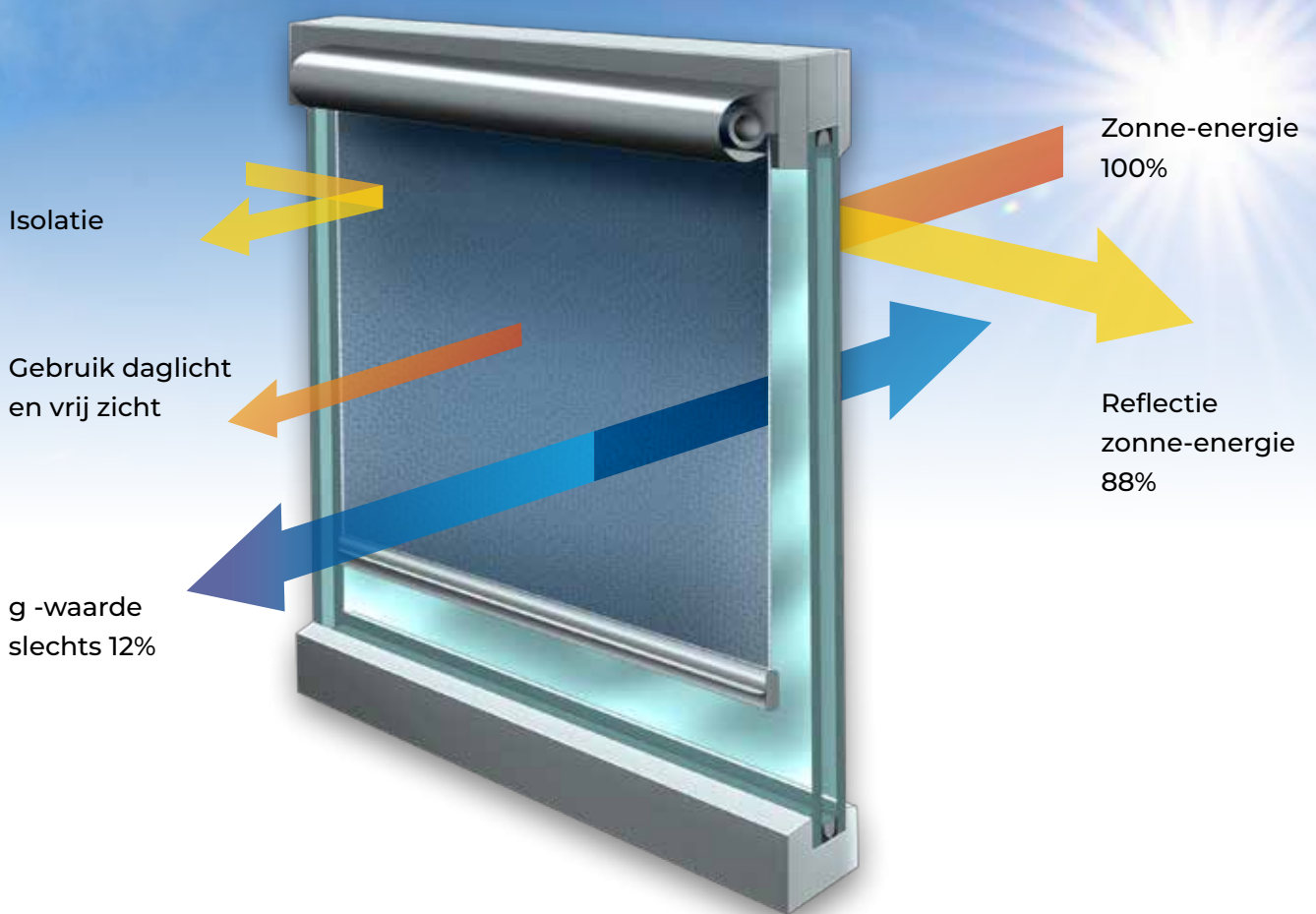
MULTIFILM is de enige binnen zonwering in de markt met een gecontroleerde en geaccrediteerde gelijkwaardigheidsverklaring.

Dit betekent voor U dat MULTIFILM een directe bijdrage levert aan het behalen van een betere energienormering en mag worden meegenomen in EPC berekeningen als zijnde elektrische buitenzonwering.

Bekijk de volledige gelijkwaardigheid verklaring op www.bcrq.nl



**Warmtewering tot 88%,
toch naar buiten kunnen
kijken en nooit meer
last van **reflectie!****



Warmte ontstaat door straling vanuit de zon. Deze straling is op zichzelf geen warmte en is temperatuurloos. De energie van een zonnestraal zet zich pas om in warmte, zodra het zich projecteert op een voorwerp en de warmte geabsorbeerd kan worden. Dit is bijvoorbeeld ook hoe wij warmte ervaren. Onze huid absorbeert de straling en wordt daarmee omgezet in warmte.

MULTIFILM reflecteert deze energierijke straling. Bij een MULTIFILM systeem krijgt de zonnestraal geen kans om zich om te zetten in warmte. De aluminium coating zorgt ervoor dat deze straling direct weerkaatst wordt. De reflectie van de straling vindt plaats vóórdat het in warmte verandert. Zo kan het niet de ruimte binnentreden.

De enige warmte die ontstaat is het gedeelte straling dat door het glas en het systeem zelf wordt geabsorbeerd. Afhankelijk van het glastype kan MULTIFILM op die manier tot circa 88% van de zonne-energie weren!

Het gestempelde foliedoek zorgt er daarbij voor dat het scherpe daglicht diffuus wordt gemaakt. Hierdoor ontstaat geen hinderlijke schittering op beeldschermen. Ook blijft er sprake van daglicht toetreding en contact met buiten wordt gerealiseerd door het uitstekende doorzicht. Dit zorgt voor een fijne werkomgeving.

HELDERHEID EN DOORZICHT



Een optimale verlichting van de kantoorwerkplek met daglicht en een aangename binnentemperatuur verhoogt het welzijn en het prestatieniveau van werknemers. Als het daglicht echter ongehinderd de ruimte binnenkomt, veroorzaakt het schitteringen, spiegelingen en reflecties op het beeldscherm. Dit leidt tot vermoeidheid, hoofdpijn, spierspanningen en oogziekten, die weer kunnen leiden tot ziekteverzuim.

Naast warmtewerende eigenschappen heeft MULTIFILM als groot voordeel dat het bijdraagt aan een zeer aangenaam werkklimaat!

MULTIFILM systemen zorgen er namelijk voor dat het aantal Lux wordt terug gebracht naar ongeveer 400 tot 600 Lux! Het draagt hiermee bij aan de arborichtlijnen.

- Zonlicht is 100.000 tot 130.000 Lux
- Daglicht (indirect zonlicht) is 10.000 tot 20.000 Lux
- Bewolkte dag is 1000 Lux
- Arbo-richtlijn voor ideale werkomstandigheid is 500 Lux

Ondanks dat het polyester folie transparant is en je goed naar buiten kunt kijken, worden ook alle reflecties van beeldschermen afgenomen! Deze reflectie wering wordt behaald door een speciaal thermisch stempel proces. Bij dit proces wordt een prisma structuur aangebracht in het folie die ervoor zorgt dat binnen komend licht wordt gebroken (het wordt diffuus gemaakt).

Het breken van het licht zorgt voor:

- Ontnemen van reflecties, schitteringen of spiegelingen op beeldschermen
- Rust voor de ogen
- Uitstekend doorzicht blijft behouden
- Natuurlijk ruimte verlichting door het daglicht

Vergelijk verschillende zonweringsystemen aan de hand van de DIN en 14501-1 richtlijn


De EN 14501-1- richtlijn (glare control) beoordeelt de prestatie- eisen van zonweringsystemen onder andere op beelschermreflectie, visueel contact naar buiten en realiseerbare g-waarde.

Aan de hand van deze criteria is het folie rolgordijn superieur aan alle andere producten.

Zonweringsysteem	g-waarde	Glare control	Zicht naar buiten	Gezamenlijk
Folie rolgordijn met zijgeleiding	3	3	2	8
Stoffen rolgordijn met zijgeleiding	2	1	1	4
Stoffen rolgordijn zonder zijgeleiding	2	1	1	4
Verticale lamellen - stof	2	1	0	3
Aluminium jaloezieën - binnen (90° gesloten)	2	3	0	5
Aluminium jaloezieën - binnen (45° geopende positie)	1	0	3	4
Aluminium jaloezieën - buiten (90° gesloten)	4	3	0	7
Aluminium jaloezieën - buiten (45° geopende positie)	3	0	3	6

Thermisch- isolatieglas (g-waarde 0,50; U- waarde 1,1 W/m²K);

Klasse 0 = voldoet niet ; klasse 4 = voldoet volledig



Nooit meer last van **reflectie** op **beeldschermen!**

DUURZAAMHEID

MULTIFILM als duurzame oplossing



MULTIFILM systeem met ingebouwde **schoonmaakborstels** voor optimaal behoud van **reflectiewaarde!**



Officieel gelijkwaardig aan buitenzonwering

MULTIFILM is de enige binnenzonwering in de markt met een gecontroleerde en geaccrediteerde gelijkwaardigheidsverklaring. Dit betekent dat MULTIFILM een directe bijdrage levert aan het behalen van een betere energienormering en mag worden meegenomen in EPC berekeningen als zijnde elektrische buitenzonwering.

De databank van Bureau CRG publiceert de gecontroleerde gelijkwaardigheidsverklaringen van producten of systemen die in de bouw- of installatiesector worden toegepast.

Deze staan allen geregistreerd in een officiële databank welke oorspronkelijk opgezet is door de overheid. Sinds 1 januari 2014 wordt dit gecontroleerd door het Bureau Controle en Registratie Gelijkwaardigheid B.V. Ook onze gelijkwaardigheidsverklaring staat geregistreerd in deze officiële databank.

Nadat een onafhankelijke commissie zich heeft gebogen over het MULTIFILM systeem, hebben zij officieel verklaard dat ons product als gelijkwaardig mag worden gezien ten opzichte van buitenzonwering. Ook voor het verkrijgen van een energielabel kan MULTIFILM zonwering als buitenzonwering worden beschouwd en als zodanig worden meegenomen in berekeningen.



Duurzame systemen

MULTIFILM cassettes en zijgeleiders zijn volledig gemaakt van gerecycled aluminium! Hiermee zijn de cassettes niet alleen duurzaam omdat ze tot wel 50 jaar mee gaan, maar ook om dat het materiaal volledig recyclebaar blijft.

DUURZAAMHEID

Energiebesparing met MULTIFILM

MULTIFILM verbetert de **g- en U- waarden** van ramen en gevels en draagt hierdoor bij aan de **energiebesparing**



The diagram shows a cross-section of a window with a MULTIFILM film applied to the inner surface. Yellow and orange arrows representing solar radiation are shown reflecting off the film. A blue arrow indicates that only 12% of the radiation enters the room. A label 'MULTIFILM folie' points to the film. Text on the left states: 'Van de 100% zonnestraling wordt 88% geweerd'. Text on the right states: 'Slechts 12% van de zonnestraling komt binnen'.

Besparing op koellasten in zomer

Het reflecterende folie van MULTIFILM zorgt er dus voor dat er tot 88%¹ van de zonne-energie buiten kan worden gehouden. Deze wering van de warmte zorgt voor een significante verminderde opwarming van de ruimte, die tot 30%² besparing op de koellasten (airconditioning) kan zorgen ten opzichte van een niet-beschermd raam!



The diagram shows a cross-section of a window with a MULTIFILM film applied to the inner surface. Snowflakes are shown outside, and a blue arrow indicates heat loss from the room. Yellow and orange arrows show that 31% of the heat loss is reduced. Text on the right states: 'Verbetering van de U-waarde (isolatie) tot 31%' and 'Vermindering van kou die door het glas naar binnenkomt'.

Besparing op en warmtelasten in winter

MULTIFILM folie rolgordijnen hebben dankzij haar zijgeleidingen en het materiaal ook een isolerende werking. Door het luchtdichte folie en de zijgeleidingen ontstaat een stilstaande luchtlaag tussen het folie en het glas. Deze laag vermindert het warmte verlies naar buiten toe en zorgt hiermee voor een verbetering van de U-waarde tot 33%³.



g- en U- waarde verbetering van het glas en de gevel

Door gebruik te maken van MULTIFILM- folie rolgordijnen verbetert de totale energieoverdracht (g-waarde) alsook de U- waarde van ramen en gevels aanmerkelijk. Afhankelijk van het folie- en glastype, kan de g-waarde zich tot 75% verbeteren en de U- waarde kan zich tot 43% verbeteren. Dit zorgt voor een effectieve besparing van koel- en warmte energie

MULTIFILM toegepast op verschillende glastypen

Type/ opbouw	Glas		Folie	Glas met MULTIFILM folie				
	g-waarde	U-waarde	Type	Totale g-waarde	g-waarde verbetering	F _c -waarde	Totaal U-waarde	U-Waarde verbetering
2- laags isolatieglas (4/14Air/4) (beglazing in een oud gebouw)	0,77	2,81	SiAt01	0,19	75%	0,25	1,60	43%
			SiAt02	0,24	69%	0,31	1,63	42%
2- laags warmte-isolerendglas van Climaplus Ultra 1,1 N (4/16Ar/4)	0,63 ⁴	1,10 ⁴	SiAt01	0,21	67%	0,33	0,76 ¹	31%
			SiAt02	0,26	59%	0,41	0,76	31%
2- laags warmte- isolerend glas van Climaplus V 1,1 N (4/16Kr/4)	0,54 ²	1,10 ⁴	SiAt01	0,17 ²	69%	0,32 ²	0,76	31%
			SiAt02	0,25 ²	54%	0,46 ²	0,76	31%
			SiAt07	0,29 ²	46%	0,54 ²	0,76	31%
			SiWt00	0,18 ²	67%	0,33 ²	0,76	31%
2- laags zonweringsglas van Sunbelt Polaris 65/34 (6/16Kr/4)	0,38 ²	1,10 ⁴	SiAt01	0,12 ²	69%	0,31 ²	0,84	24%
			SiAt02	0,14 ²	63%	0,37 ²	0,85	23%
3- laags zonwerings- en warmte isolerend glas (6/12Kr/4/12Kr/6)	0,43	0,51	SiAt01	0,26	40%	0,60	0,44	14%
			SiAt02	0,28	35%	0,65	0,44	14%
3- laags zonwerings- en thermisch-isolerend glas van Solawer Neutral STW 12 VSG (10/12Ar/6/12Ar/6)	0,27 ⁴	0,70 ⁴	SiAt01	0,17 ³	37%	0,63	0,57	19%
			SiAt02	0,18 ³	33%	0,67	0,58	17%
3- laags warmte isolerend glas (4/16Ar/4/16Ar/4)	0,48	0,70	SiAt01	0,28	42%	0,58	0,58	17%
			SiAt02	0,30	37%	0,63	0,59	16%

¹ Het Fraunhofer Instituut voor bouwfysica in Stuttgart; ² Technische Universiteit Berlijn; ³ Instituut voor raam technologie Rosenheim; ⁴ Instructies van de fabrikant; alle andere waarden: Berekeningen

MULTIFILM PRODUCTGROEPEN



MULTIFILM beschikt over verschillende type systemen waardoor voor alle situaties een oplossing geboden kan worden. Verticaal, horizontaal, bijzondere vormen, grote oppervlakte.

Alles is mogelijk!

Productassortiment

	Max. B x H in mm	Bediening	Eigenschappen
Rolgordijnen	Classic Line	2.200 x 3.400	handmatig en elektrisch <ul style="list-style-type: none"> Voorzien van dubbele schoonmaakborstels Topmodel met veel extra's
	Classic Line - dakvensters	1.500 x 1.600	handmatig <ul style="list-style-type: none"> Voor Velux- dakramen
	Compact Line	1.500 x 2.500	handmatig <ul style="list-style-type: none"> Zeer kleine cassette Eenvoudig en snelle montage
	Lux Line	2.200 x 3.400	handmatig <ul style="list-style-type: none"> Rolt van beneden naar boven Geschikt voor geometrische vormen en hellende gevels
	Trend Line	2.500 x 3.400	handmatig en elektrisch <ul style="list-style-type: none"> Wordt geleverd zonder zijgeleidingen Vrij hangend Ideaal voor schuifpuien
	Max Line	3.000 x 8.000	handmatig en elektrisch <ul style="list-style-type: none"> Voor grote omvangrijke glaspartijen
	MULTISKY - Horizontale zonwering	2.200 x 3.400	elektrisch <ul style="list-style-type: none"> Bestaat uit twee cassettes per systeem (1x folie en veercombinatie; 1x motor) Geschikt voor horizontale en hellende gevels zoals glazen daken en lichtkoepels Geometrische vormen mogelijk
	Verticale lamellen	6.000 x 3.500	handmatig <ul style="list-style-type: none"> Lamellenbreedte 127 of 89 mm Kan met losse lamellen geleverd worden op bestaande lamelrails
	Paneelgordijnen	12.000 x 3.500	handmatig <ul style="list-style-type: none"> Flexibele zonwering voor grote glasoppervlakken Geschikt voor hellende gevels

Breedte en hoogte afhankelijk van foliesoort en afstand MULTIWAVE

Vergelijkbare zonweringssystemen

	Folie rolgordijnen	Stoffen rolgordijnen	Verticale jaloezieën (stof)	Horizontale jaloezieën buiten	Horizontale jaloezieën binnen
Verblindingsbescherming	++	o	o	o	o
Warmtewering	++	-	-	++	o
U- waarde verbetering in de winter	+	o	o	o	o
Visueel contact naar buiten	++	-	-	o	o
Duurzaamheid / slijtage	++	+	+	o	+
Gebruik van daglicht	+	o	o	o	o
Weersonafhankelijk	++	++	++	o	++
Onderhoudskosten	++	++	-	o	o

++ zeer geschikt + geschikt o beperkt geschikt - niet geschikt

Bron: AGI- data sheet F20, September 2004

ROLGORDIJSYSTEMEN | CLASSIC-LINE

Topmodel met schoonmaakborstels

Classic-line

Het Classic-line model is met grote voorsprong het meest populaire systeem.

De compacte cassette van slechts 55 mm voorziet glaspartijen tot maar liefst 3,4 m hoog van MUTIFILM folie. De cassette heeft daarbij ingebouwde schoonmaakborstels die zorgen voor langdurig behoud van de hoge reflectie waarde!

Een zeer **kleine cassette** die ruim **2 meter breed** en **3 meter hoog** kan!

Montage



Schroefmontage op de dag

Mogelijkheid montage
zonder boren

Maximale maatvoering

Cassette	Bediening	Breedte	Hoogte
C1 / R1	Ketting	1.500 mm	2.500 mm
	Elektrisch	1.500 mm	2.000 mm
	Multistop	1.500 mm	1.800 mm
C2	Ketting	2.200 mm	3.400 mm
	Elektrisch	2.200 mm	3.400 mm
	Multistop	1.500 mm	2.000 mm

Breedte en hoogte afhankelijk van foliesoort en afstand MULTIWAVE

Bediening

Handbediend

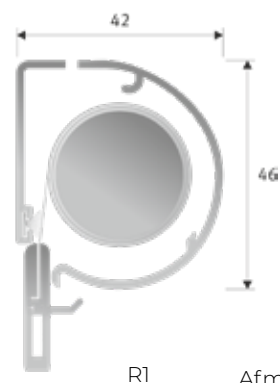
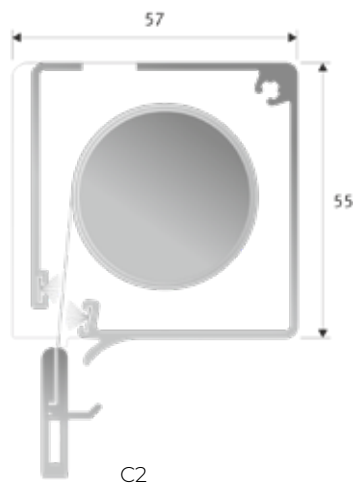
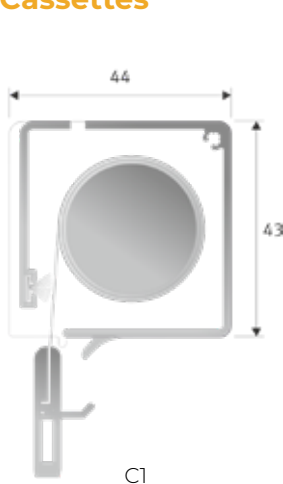
Toelichting

- Verticale en hellende gevels tot 20°
- Optioneel met draadbegeleiding

Elektrisch

- Bedraad met 24V- motor via transformatoren
- Draadloos met accumotor

Cassettes



Schaal 2:3,
Afmetingen in mm

Bijzonderen



Bediening via afstandsbediening



Ronde zijgeleidingen



Ronde cassette R1

Geschikt voor Velux-dakramen

Classic-line is ook geschikt voor dakvensters

Classic-line dakvensters

Dit systeem is speciaal ontwikkeld om toegepast te worden op Velux ramen. De cassette heeft ingebouwde schoonmaakborstels die daarmee ook zorgen voor langdurig behoud van de hoge reflectiewaarde!

Maximale maatvoering

Cassette	Bediening	Breedte	Hoogte
D1	Dakvenster rolgordijn	1.500 mm	1.600 mm

Breedte en hoogte afhankelijk van foliesoort en afstand
MULTIWAVE

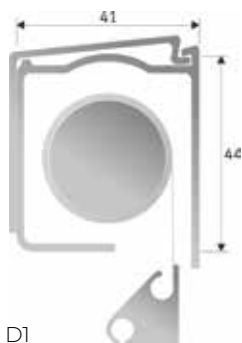
Bediening

Multistop

Toelichting

- Bediening via het lipje
aan het onderprofiel.
Op elke hoogte
vergrendelbaar

Cassettes



Schaal 2:3,
Afmetingen in mm





Multifilm biedt **klein en compact**

Compact-line

De Compact-line is een bijzonder kleine cassette (35mm x 35mm) en heeft de mogelijkheid om glaspartijen tot een maximale maatvoering van 1,5 x 2,5 m van MULTIFILM te voorzien. Dankzij de kleine cassette is dit systeem ideaal voor een schroefloze montage.

Maximale maatvoering

Cassette	Breedte	Hoogte
CO	1.500 mm	2.500 mm

Breedte en hoogte afhankelijk van foliesoort en afstand
MULTIWAVE

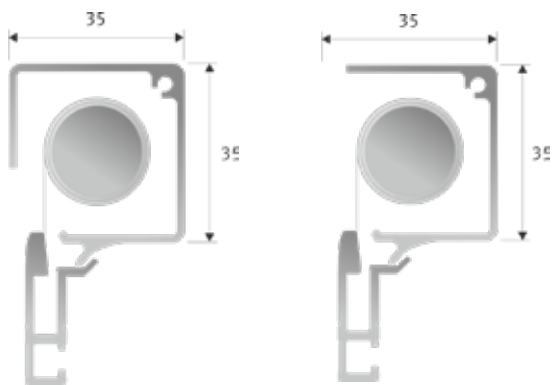
Bediening

Handbediend
met ketting

Toelichting

- Verticale en hellende
gevels tot 20°

Cassettes



CO gesloten
(Montage in de dag)

CO open
(Montage op de dag)

Schaal 2:3,
Afmetingen in mm

Montage



Montage zonder te boren



Systeem hangt in de
zijgeleiders



ROLGORDIJSYSTEMEN | LUX-LINE

Het rolgordijn van beneden naar boven

Lux-line

Het Lux-line model heeft als unieke eigenschap dat het folie gordijn van onder naar boven loopt. Het systeem zorgt voor daglichttoetreding via het bovenste raamgedeelte, maar biedt tegelijkertijd bescherming tegen verblinding op zichthoogte.

Montage



Koordvergrendeling



Verstelbaar onderprofiel



Geometriegeleiding

Maximale maatvoering

Cassette	Bediening	Breedte	Hoogte
C1 / R1	Ketting- bediening / snoerbediening	1.500 mm	1.800 mm
C2	Ketting- bediening / snoerbediening	2.200 mm	3.400 mm

Breedte en hoogte afhankelijk van foliesoort en afstand
MULTIWAVE

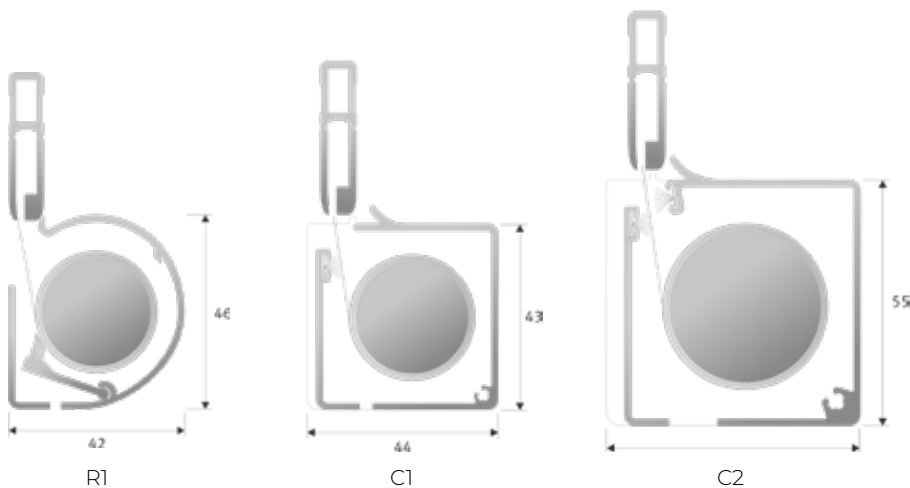
Bediening

Handbediend
met ketting
of snoer

Toelichting

- Verticale en hellende
gevels tot 20°

Cassettes



Schaal 2:3,
Afmetingen in mm



Rolgordijn met geometriegeleiding
en ingelaste versteviging



Toepassing bij trapeziumvormig
venster, rolgordijn met
geometriegeleiding



Geometriegeleiding

Trend-line systeem Ideaal voor **schuifpuien**

Trend-line

De 'Ronde Elegantie' oftewel het Trend-line model. Dit systeem bevat een MULTIFILM folie dat speciaal behandeld is en hierdoor zonder zijgeleidingen kan worden gemonteerd.

Het systeem is voornamelijk bedoeld als licht/reflectie wering en is ook een goede oplossing voor bijvoorbeeld schuifpuien of andere lastige montages.



Maximale maatvoering

Cassette	Bediening	Breedte	Hoogte
R3	Ketting / Elektrisch	2.500 mm	3.400 mm
Rolli (zonder cassette)	Ketting / Elektrisch	2.500 mm	3.400 mm

Breedte en hoogte afhankelijk van foliesoort en afstand
MULTIWAVE

Bediening

Ketting-
bediening

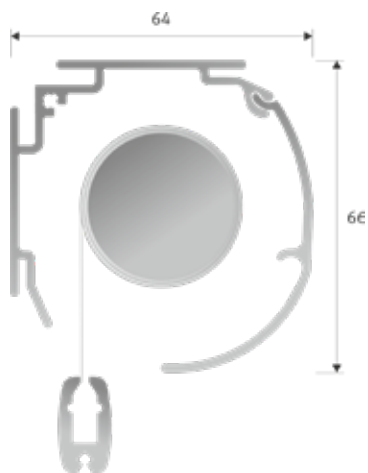
Toelichting

- Verticale montage
- Optioneel met draadbegeleiding

Elektrisch

- Bedraad met 24V- motor via transformatoren
- Draadloos met accumotoren en eventueel oplaadbaar met zonnepanelen

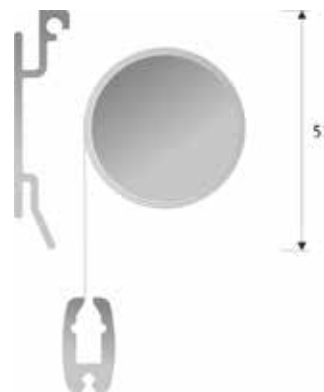
Cassettes



R3



Trend Line type rolly
plafondmontage



Trend Line type rolly
wandmontage

Schaal 2:3,
Afmetingen in mm

Montage



Trend Line met cassette



Trend Line type rolly zonder
cassette

Een folie van **3 meter breed** en **8 meter hoog** in een cassette van **92 x 92 mm**

Max-line

Het Max-line systeem is speciaal ontwikkeld voor grotere afmetingen glaspartijen.

Dit systeem kan glaspartijen tot een maximale maatvoering van 3 x 8 meter voorzien van MULTIFILM folie.

Door middel van een speciaal ultrasoon lasproces worden afzonderlijke foliestukken tot een geheel gemaakt, met een onopvallende, vol belastbare lasnaad.

Bij dit systeem wordt één extra sterk, drielaags folie met hoge stabiliteit toegepast. Het folie wordt nog altijd vlak gestempeld en is mogelijk met MULTIWAVE plissé.

Maximale maatvoering

Cassette	Bediening	Breedte	Hoogte
F1	Ketting / Elektrisch	2.700 mm	6.000 mm
F2	Ketting / Elektrisch	3.000 mm	8.000 mm

Breedte en hoogte afhankelijk van foliesoort en afstand
MULTIWAVE

Bediening

Toelichting

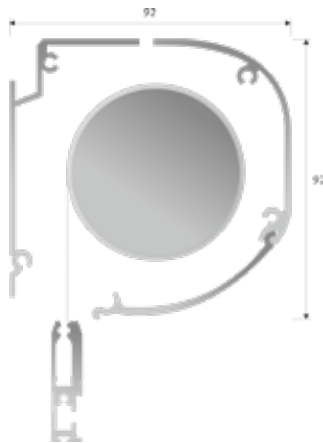
Ketting-
bediening

- Voor verticale en hellende gevels tot 20°
- Optioneel met draadbegeleiding

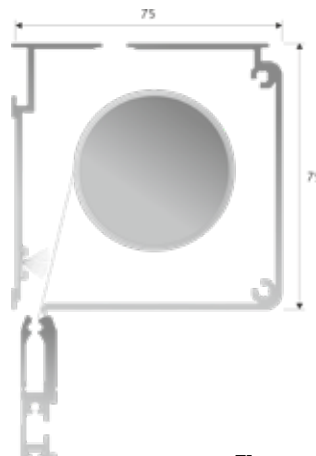
Elektrisch

- Bedraad met 230V- motor

Cassettes



F2

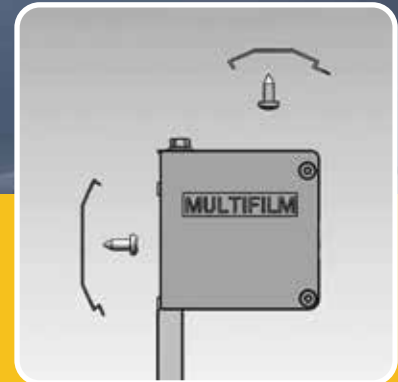


F1

Schaal 2:3,
afmetingen in mm

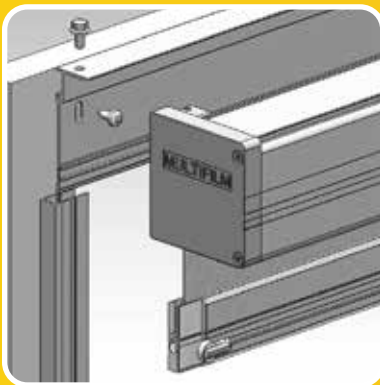
ROLGORDIJSYSTEMEN | MAX-LINE

Voor rolgordijnen met grote afmetingen

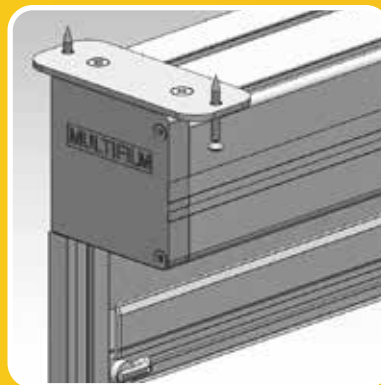


Montage cassette F1

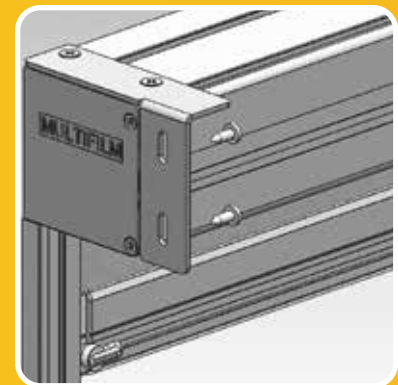
Montage met clips



Schroefmontage op de dag



Plafondmontage

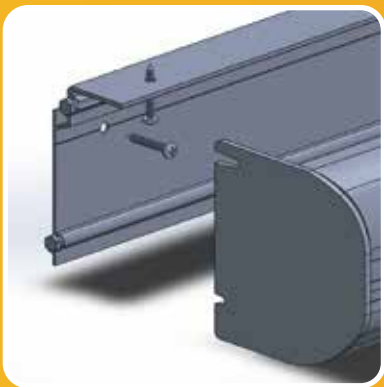


Montage met speciale beugels



Montage cassette F2

Montage met speciale beugels



Schroefmontage op de dag



Plafondmontage



Montage met speciale beugels

MULTISKY | HORIZONTALE SYSTEMEN

Geschikt voor horizontale en hellende gevels



MULTISKY

Voor dakkoepels, lichtstraten en hellende gevels heeft MULTIFILM een rolgordijnsysteem met een veerconstructie: MULTISKY.

Het systeem bestaat uit twee aparte cassettes: één cassette met folie en veer en één cassette met motor. Het rolgordijn blijft door de veer op spanning waardoor hellende en horizontale montages mogelijk zijn! De trekbanden worden in de zijgeleidingen weggewerkt en zijn dus niet zichtbaar.

Maximale maatvoering

Cassette	Bediening	Breedte	Lengte
C2 / F1	Elektrisch met tegentrek	2.200 mm	3.400 mm

Breedte en hoogte afhankelijk van foliesoort en afstand MULTIWAVE

Bediening

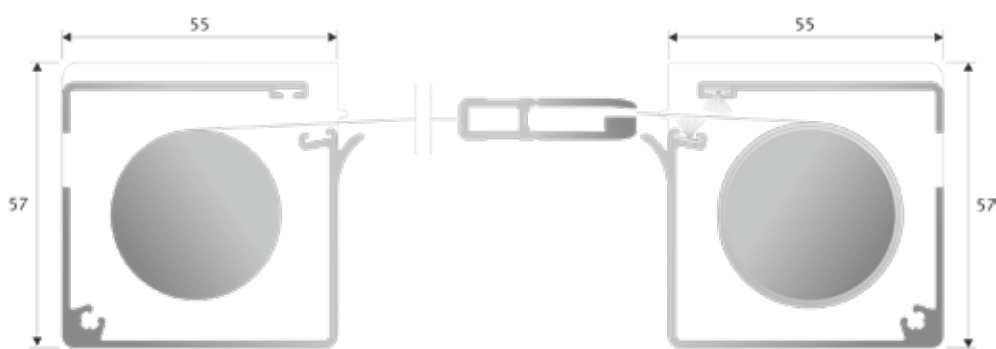
Elektrisch

Toelichting

- Bedraad met 24V / 230V motor
- Draadloos met accu-motor en eventueel oplaadbaar met zonnepanelen



Technische details

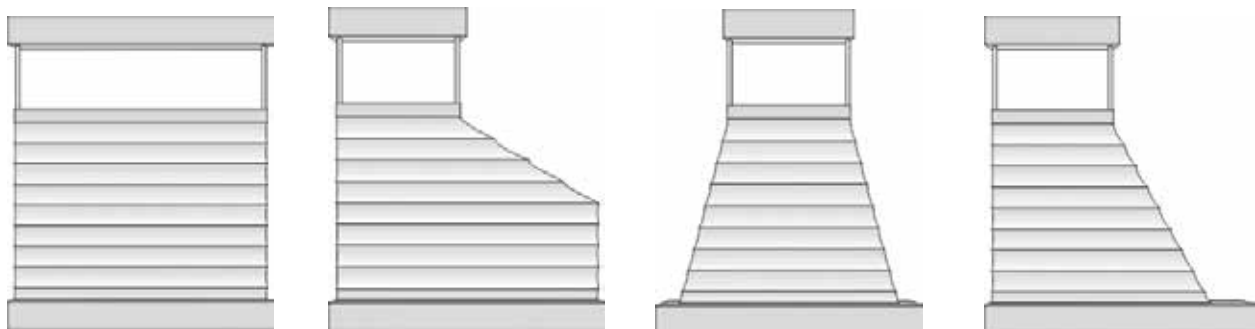


Tegentrek cassette C2 met motor

Cassette C2 met veer

Schaal 2:3, afmetingen in mm

Product varianten



LAMELLEN | VERTICALE LAMELLEN

Grote glazen oppervlakken stijlvol beschermd

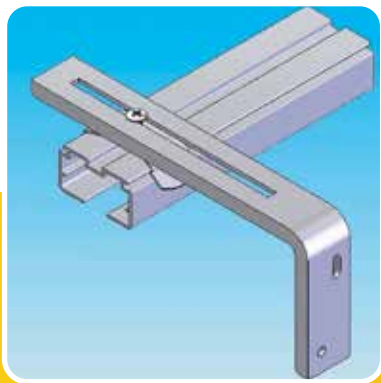


Verticale lamellen

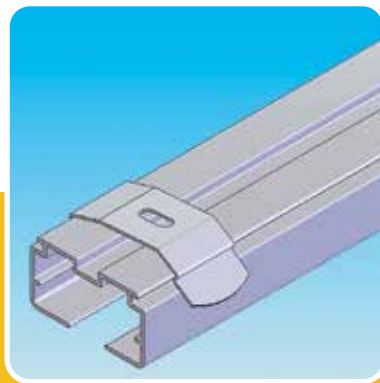
MULTIFILM is ook beschikbaar in verticale lamellen. De lamellen hebben een 100 mm plissé en hebben een kleine overlapping om lichtspelen te voorkomen.

Dit systeem is onder andere geschikt voor hellende gevels.

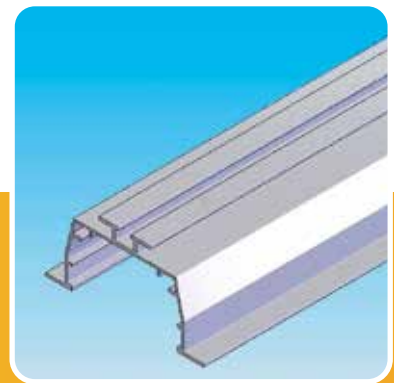
Montage



Schroefmontage op de dag



Plafondmontage



Montage met speciale beugels

Maximale maatvoering

	Breedte	Hoogte
Lamelsysteem	6.000 mm	3.500 mm
Lamelbreedte	127 mm	

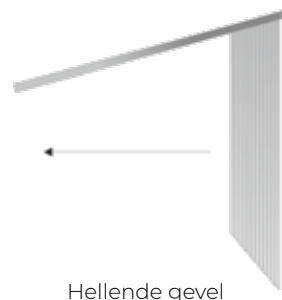
Bediening

Handmatig

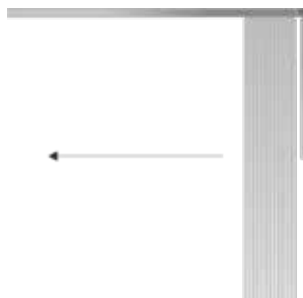
Toelichting

- Combinatie van snoerbediening voor schuiven van de lamellen langs de rail en kettingbediening voor draaien van de lamellen

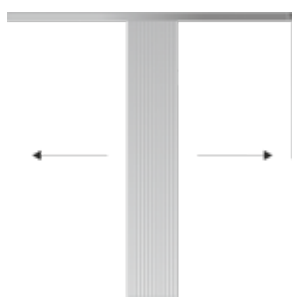
Lamellen



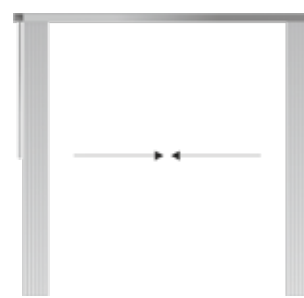
Voorbeelden



Pakket lamellen naar één kant, rechts of links



Pakket in het midden, Bediening rechts of links



Pakket gedeeld

PANEELGORDIJNEN

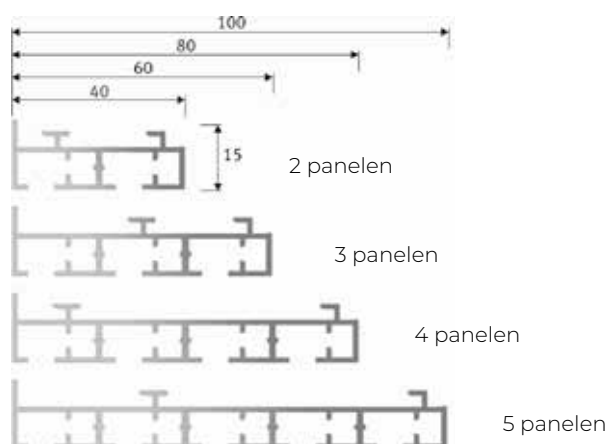
Grote glazen oppervlakken stijlvol beschermd



Paneelgordijnen

Het Paneelgordijn systeem werkt door middel van een railsysteem waar de panelen op kunnen bewegen. De rails kunnen vrij of gekoppeld bewegen en hebben de mogelijkheid om in verschillende maatvoering geleverd te worden.

Rails



Maximale maatvoering

	Breedte	Hoogte
Snoerbediening	12.000 mm	3.500 mm
Losse panelen	3.000 mm	3.500 mm

Maximaal 10 panelen per systeem

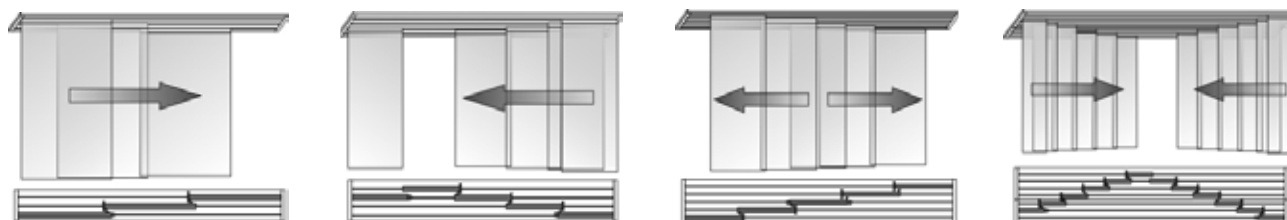
Bediening

Handmatig

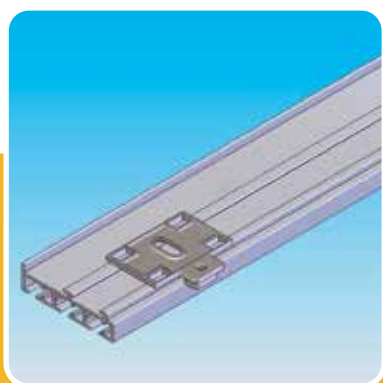
Toelichting

- Snoerbediening
- Bedienstang
- Vrij verschuifbaar

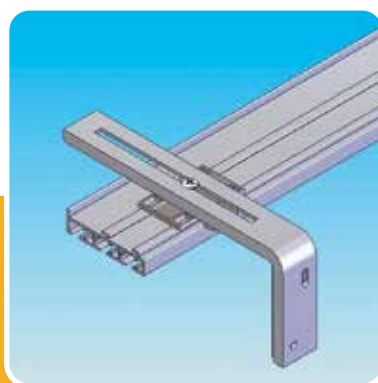
Voorbeelden



Montage



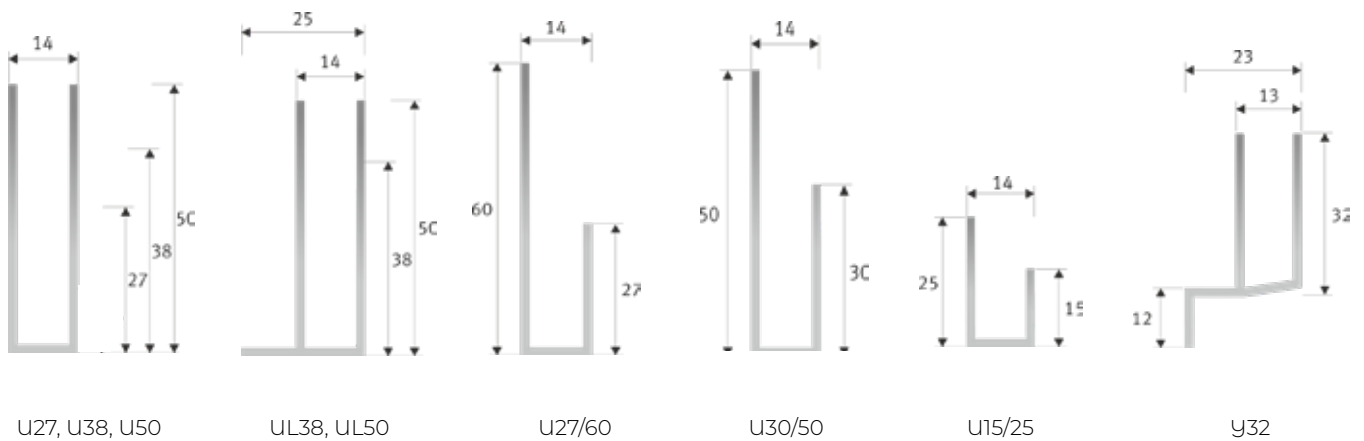
Plafondmontage



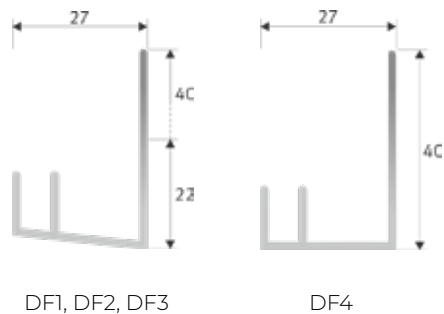
Wandmontage

ZIJGELEIDINGEN EN ONDERPROFIELEN

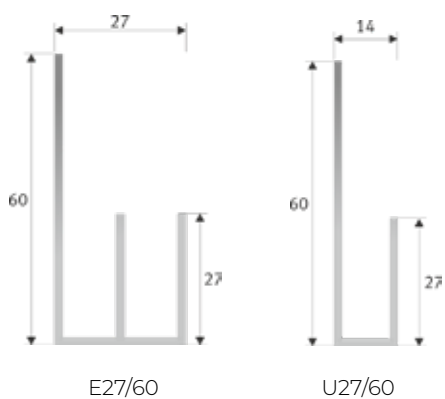
Soorten zijgeleidingen



Zijgeleiding Classic-line dakvenster

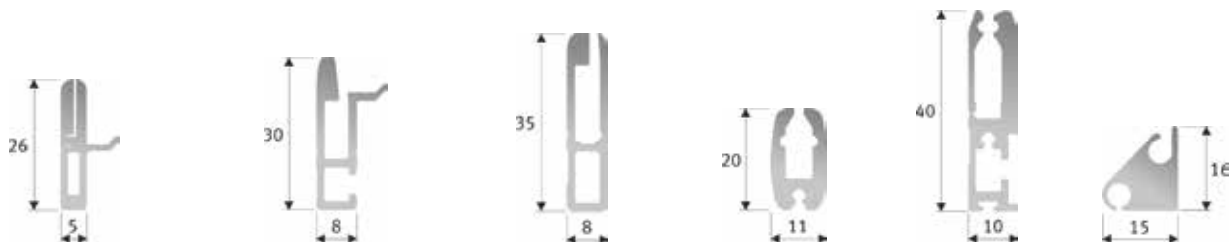


Zijgeleiding Max-line

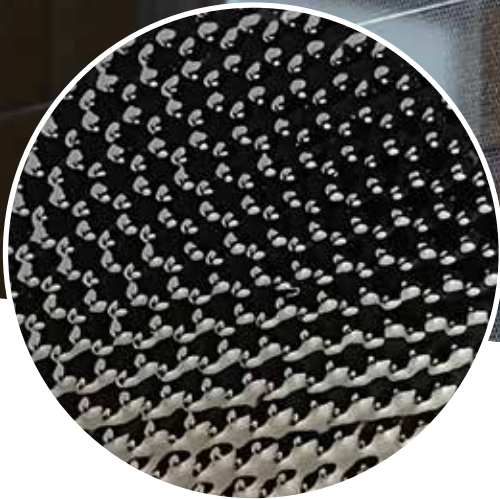


Schaal 2:3,
afmetingen in mm

Onderprofielen



Type	L	P	E	T	S	D
Toe- passing	<ul style="list-style-type: none"> Rol gordijnen zonder MULTIWAVE plissering 	<ul style="list-style-type: none"> Rol gordijnen met MULTIWAVE-plissering en zijgeleiding 	<ul style="list-style-type: none"> MULTISKY Lux Line rolgordijn 	<ul style="list-style-type: none"> Rol gordijnen zonder zijgeleiding 	<ul style="list-style-type: none"> Max Line 	<ul style="list-style-type: none"> Multistop bediening Dakvenster rolgordijn



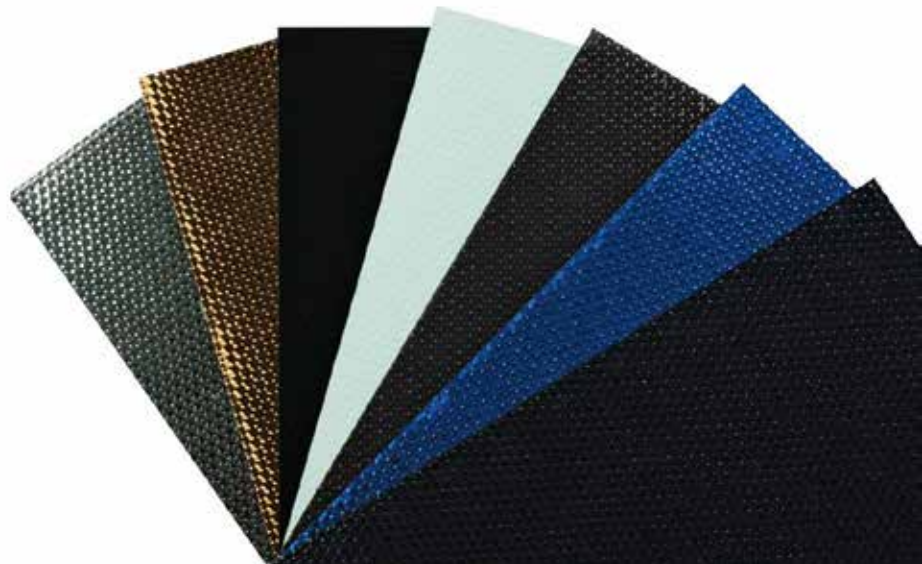
Opbouw

- Twee of drie lagen polyesterfolie
- Derde laag zorgt voor een hogere stabiliteit van de folie
- Bestaat uit een interne aluminiumlaag, opgesloten tussen de andere lagen, waardoor folie sterk reflecteert
- Verschillende diktes, sterktes van de aluminiumlaag, kleuren en lichttechnische eigenschappen

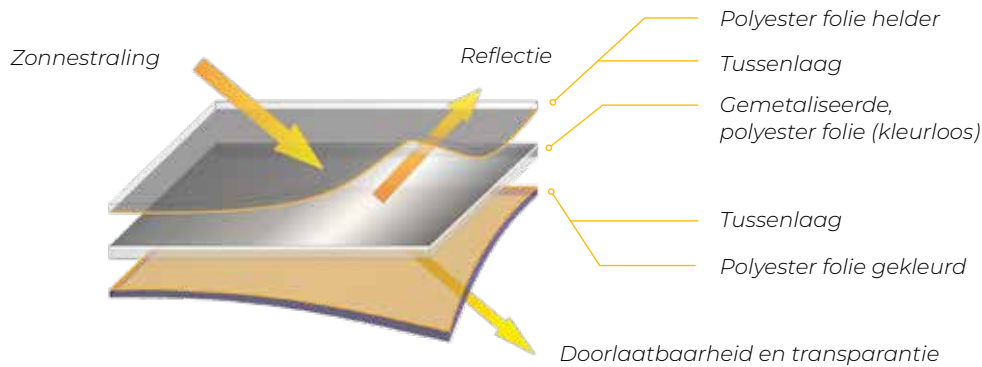
Afwerking

Thermisch oppervlakte stempelproces:

- Door het unieke proces krijgt de folie een piquéachtig reliëf. Deze zorgt voor hoge weerstand tegen mechanische belasting (bijvoorbeeld krassen)
- Diffuse lichtverstrooiing in de ruimte
- Behoudt van goede transparantie



Structuur drielaags- folie



Multiwave plissering

Licht boogvormige plissering

- Plissering mogelijk tot en met 3 meter foliebreedte
- Vrije keuze plissering tussen de 30 en 100 mm
- Zorgt voor een harmonieus binnen- en buitenaanzicht en hoge stabiliteit van de folie

Lassen van folies

- Speciaal ultrasoon lasproces voor het hoogwaardig samenvoegen van afzonderlijke foliestukken tot een formaat van 3 x 8 meter
- Hierdoor is zonwering van grote beglazingen mogelijk met slechts één systeem
- Onopvallende, vol belastbare lasnaad

MULTIFILM folie met
een **lichttransmissie** van 2%

Folie assortiment

- Grote keuze uit verschillende soorten folie in verschillende kleuren, aantal lagen, lichttransmissie en stralingsreflectie.

Folie	Kleur buiten/binnen	Lichttransmissie TvI	Stralingsreflectie	g-waarde	Geschiktheid met betrekking tot		
					Warmtewering	Voorkoming beeldscherm reflectie	Zicht naar buiten
SiAt01	zilver/antraciet	1%	81%	5%	++	++	++
SiAt02	zilver/antraciet	2%	74%	7%	++	++	++
SiAt07	zilver/antraciet	7%	61%	17%	+	+	++
SiBc02	zilver/brons	2%	75%	8%	++	++	++
SiBc09	zilver/brons	9%	59%	19%	+	o	++
SiSi02	zilver/zilver	2%	79%	9%	++	o	+
SiSi18	zilver/zilver	18%	67%	18%	+	o	++
GyGy02	blauw/blauw	3%	23%	26%	-	++	++
GyGy07	blauw/blauw	7%	17%	40%	-	+	++
SiBt00	zilver/zwart	0,01%	84%	3%	++	++	-
SiWt00	zilver/wit	0,1%	84%	5%	++	++	-

Alle technische gegevens zijn onderworpen aan productietoleranties.

++ zeer geschikt + geschikt o beperkt geschikt - niet geschikt

Brandklasse

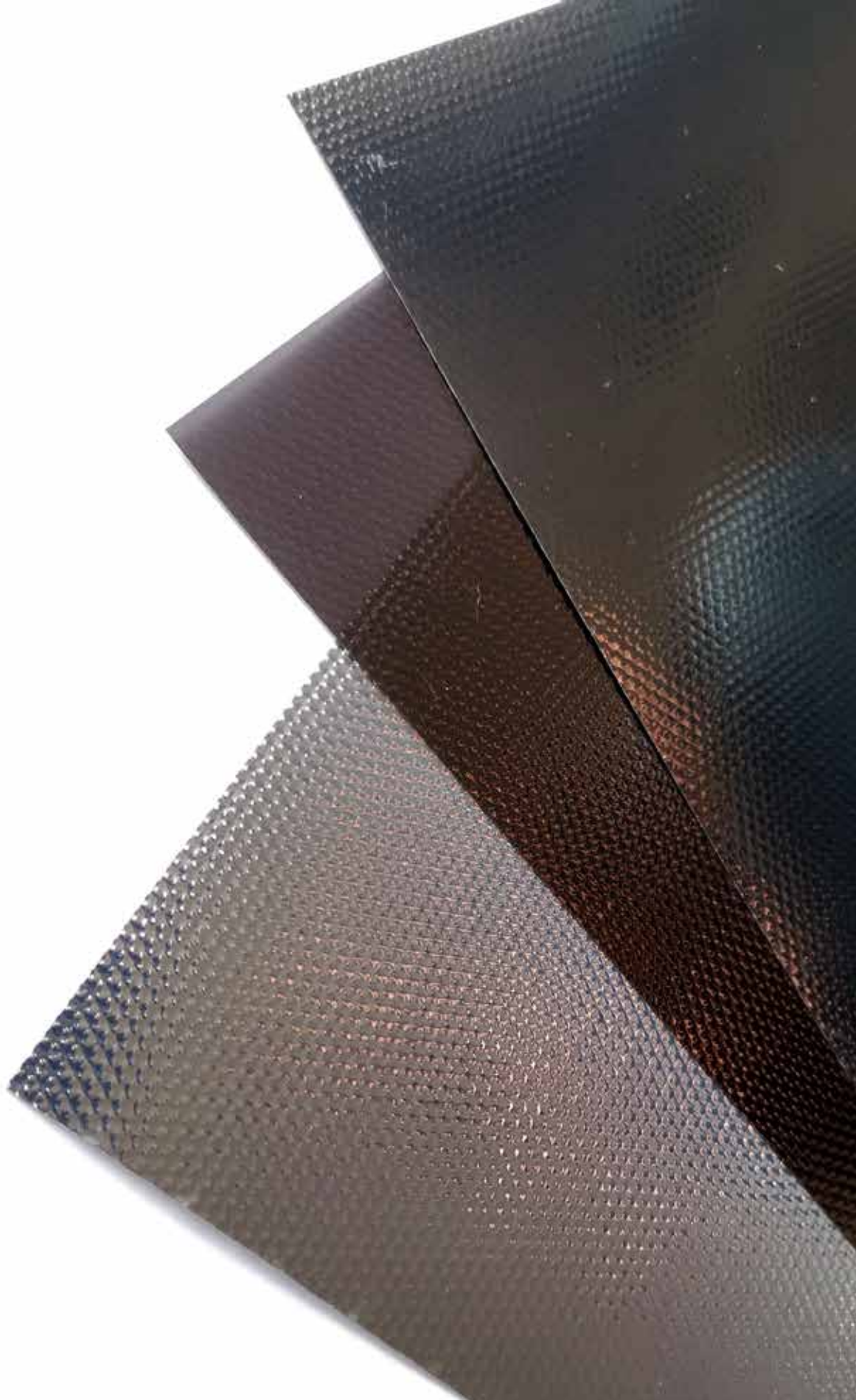
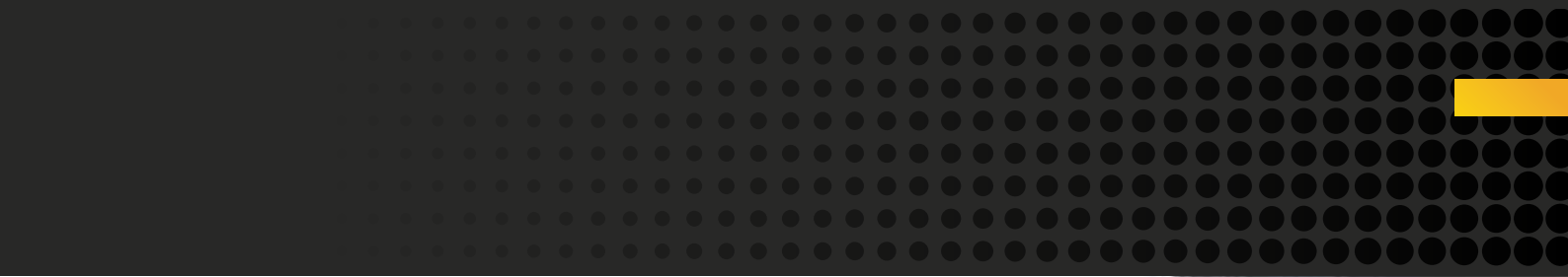
- MULTIFILM SiAt02 is moeilijk ontvlambaar (B1), niet druipend (T1) en heeft een lage rookontwikkeling (Q1) volgens ÖNORM A 3800 deel 1.
- Het folie biedt uitstekende UV- bescherming.

Speciale folie

Folie	Kenmerk	kleur buiten/binnen	Lichttransmissie TvI	Stralingsreflectie	g-waarde	Geschiktheid met betrekking tot		
						Warmtewering	Voorkoming beeldscherm reflectie	Zicht naar buiten
SiAtIV2 MULTIFLEX	met verschillende lichttransmissies	zilver/antraciet	2% 6%	61%	17%	+	+	++
SiAt023SN	Extra sterke drie-laags folie voor hoge stabiliteit	zilver/antraciet	2%	74%	7%	++	++	++
GyGy033SR	Eenzijdig krasbestendig	blauw/blauw	3%	16%	35%	-	++	++

Alle technische gegevens zijn onderworpen aan productietoleranties.

++ zeer geschikt + geschikt o beperkt geschikt - niet geschikt



MULTIDECOR

Marketing / Signing / Reclame

Het innovatieve proces waarbij klant specifieke uitingen gesublimeerd kunnen worden in het MULTIFILM folie, zorgt voor een nieuw ijkpunt wat betreft zonwering: het verbindt effectieve warmte- en verblindingsbescherming met een individuele stijl.

Deze techniek maakt het mogelijk om zonwering te combineren marketing, signing en reclame. Denk bijvoorbeeld aan logo's, foto's of andere vormen van signing en reclame.

MULTIDECOR Screen+ heeft niet alleen visuele voordelen:

- De kleuring is 100% slijtvast en lichtbestendig
- De transparantie van de folie, en dus ook het vrije zicht naar buiten, blijft behouden
- De uitstekende reflectiewaarden en de thermisch-isolerende eigenschappen van de folie blijven vrijwel onaangetast





Verkeerstorens in Nederland en het buitenland

Naast de verkeerstorens Schiphol, Eelde, Eindhoven en Maastricht zijn er wereldwijd meer aansprekende locaties zoals Heathrow en Dubai.

In de controlrooms van deze vliegvelden is zicht naar buiten vanzelfsprekend het allerbelangrijkste. Niet alleen op zonnige dagen maar ook op dagen met minder zicht. Juist op die dagen is een beweegbaar zonweringssysteem noodzakelijk om het zicht naar buiten zo helder mogelijk te houden.



Doel

- Lichtwering waarbij het zicht naar buiten zoveel mogelijk intact blijft
- Oplossing bieden voor de hellende, trapezium gevormde gevels

Oplossing

- In de controlrooms plaatsen wij screens, voorzien van speciaal folie voor deze doelgroep
- Elektrisch aangestuurde rolgordijnsystemen, afhankelijk van locatie aangesloten op gebouwbeheersystemen
- Elke toren is maatwerk door de bijzonder gevormde gevels



Doel

- Effectieve warmtewering
- Subtiel uiterlijk van de profielen, passend bij de woning
- Voldoen aan de vereisten van de bouwphysica (g-waarde < 0,43)

Oplossing

- Meer dan 800 folie- rolgordijnen type Compact Line (800 x 1.300 mm)
- Hoog rendement warmtewerend folie met 74% stralingsreflectie en 2% lichttransmissie
- Onopvallende kleine cassette (35 x 35 mm) gemoffeld in wit
- Harmonieus binnen- en buitenaanzicht

Appartementencomplex Messecarrée Noord, Wenen

MULTIFILM- folie rolgordijnen zijn niet enkel in kantoorgebouwen te vinden, maar ook in toenemende mate in de woningbouw. Een goed voorbeeld daarvan is de stad Wenen. Meer dan 10.000 folierol gordijnen zijn gemonteerd in verschillende residentiële gebouwen in de Oostenrijkse hoofdstad. Zoals hier in het appartementencomplex Messecarrée Nord. De volledig ingerichte appartementen zijn een ideale comfortabele woonruimte.



Warenhuis Karstadt, Stuttgart

In het warenhuis van Karstadt in Stuttgart zorgt een glazen koepeldak voor lichtovergoten verkoopruimtes. In het kader van een renovatie werd de buitenzonwering vervangen door MULTISKY binnenzonwering.

Doel

- Warmte- en lichtwering bij het glazen koepeldak (35 x 13 meter)
- Esthetisch binnenaanzicht

Oplossing

- 80 Elektrische tegentreksystemen van 1.700 x 2.200 mm
- Automatische aansturing op gebouwbeheersysteem
- Drielaags folie met MULTIWAVE- plissering voor hoge stabiliteit
- Hoog rendement warmtewerend folie met 74% stralingsreflectie
- Speciale constructie vervaardigd voor montage van de profielen



Sporthal Parijsch - Culemborg

Midden in de woonwijk Parijsch bevindt zich de sporthal met dezelfde naam. De grote glazen pui van ruim vier meter hoog warmt de gang direct achter deze gevel sterk op waardoor het niet prettig binnenkomen is.

Doel

- Warmtewering

Oplossing

- 40 elektrische rolgordijnen type Max Line
- Voorzien van hoogrendement folie met een lichttransmissie van 2%
- Drielaags plus folie met MULTIWAVE- plissering voor extra stabiliteit
- De profielen zijn gemoffeld in een klantspecifieke kleur waardoor ze één geheel vormen met de kozijnen



Deltares, Delft

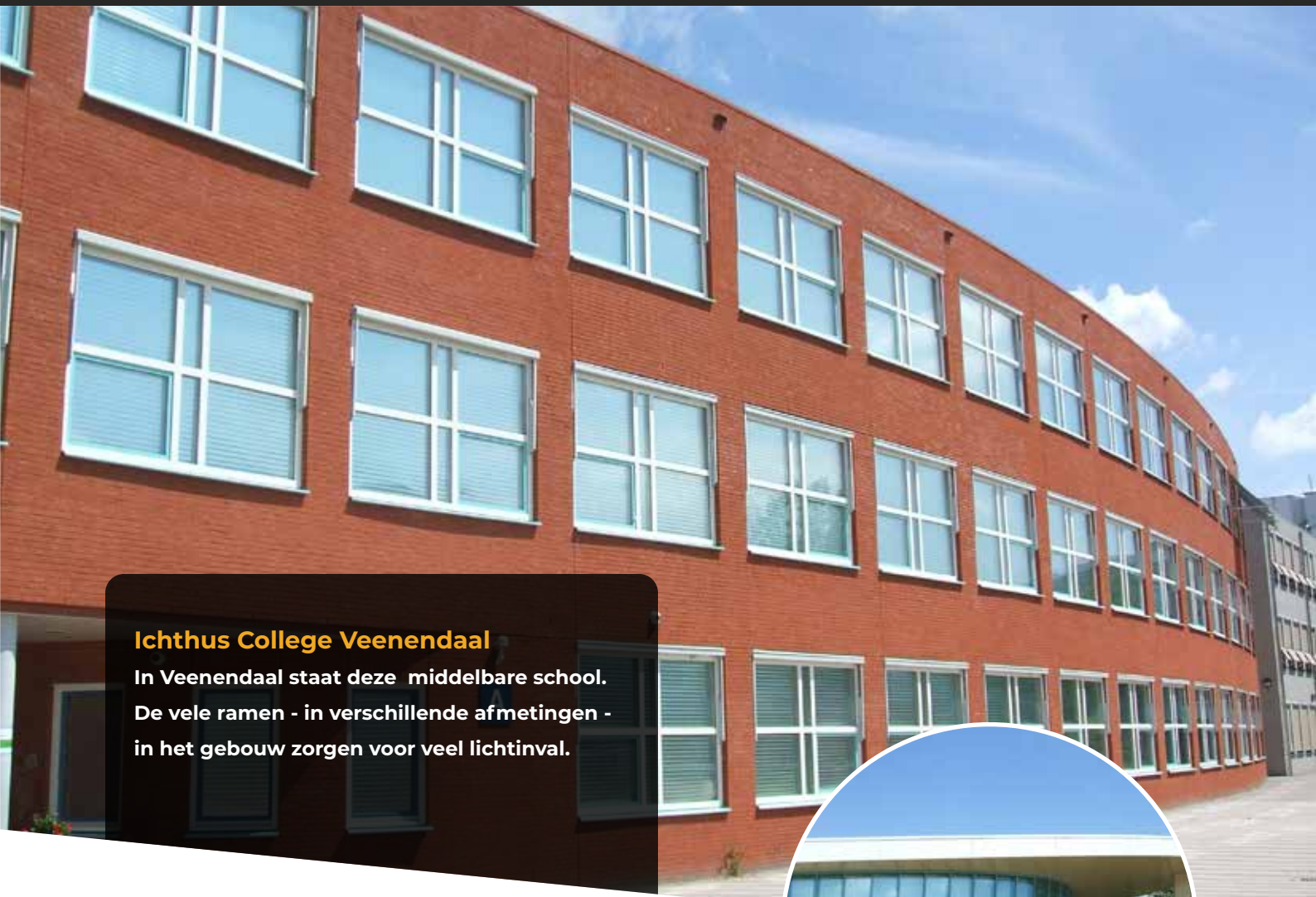
Gebouw Tetra is een bijzonder vormgegeven kantoorgebouw van het kennisinstituut Deltares en staat in het water. Dit nieuwe energie en CO²-arme gebouw grenst aan het kennispark Technopolis in Delft. Deltares richt zich op innovatieve oplossingen voor deltavraagstukken.

Doel

- Lichtwering door hinderlijke schittering van met name de waterpartij
- Oplossing bieden voor de rondlopende puien

Oplossing

- 315 Handbediende rolgordijnsystemen type Classic Line
- Voorzien van hoogrendement folie met een lichttransmissie van 2%
- Drielaags- folie met MULTIWAVE- plissering voor extra stabiliteit
- De rolgordijnen in de rondingen zijn met project-specifieke oplossingen gemaakt, voorzien van een verzawaard onderprofiel en geometrische vormen



Ichthus College Veenendaal

In Veenendaal staat deze middelbare school. De vele ramen - in verschillende afmetingen - in het gebouw zorgen voor veel lichtinval.

Doel

- Warmtewering en lichtwering
- Goed zicht op de beeldschermen

Oplossing

- Bijna 1.000 handbediende rolgordijnsystemen type Classic Line
- Hoogrendement drielaags- folie met MULTIWAVEplissering
- Vaste en draai/kiép ramen apart voorzien van een zonweringsysteem zodat de functie van deze ramen intact blijft en men altijd optimaal kan ventileren
- In de aula zijn enkele systemen elektrisch uitgevoerd voor een goed gebruikersgemak



Doel

- Warmtewering en lichtwering
- Oplossing bieden voor de hellende gevel

Oplossing

- De zuidwestgevel en deels de noordoostgevel zijn geheel voorzien van schuinlopende paneelgordijnsystemen
- Voorzien van hoogrendement folie met een lichttransmissie van 2%
- Drielaags- folie met Multiwave plissering voor hoge stabiliteit
- De paneelgordijnen zijn schuin toegesneden

Interra, Joure

Het hoofdkantoor van het ingenieurs- en architectenkantoor Interra springt onmiddellijk in het oog dankzij zijn ligging in het water en de buitengewone vorm en kleur.





Zone College Twello

In dit pand bevindt zich het Agrarisch Opleidings Centrum (AOC), dit is onderwijs in de agrarische en de groene sector.

Duurzaamheid speelt hier een belangrijke rol. De architect heeft MULTIFILM zonwering meegenomen in de nieuwbouw en hoefde in zijn ontwerp geen rekening te houden met profielen voor zonwering.

Doel

- Warmtewering en lichtwering

Oplossing

- Ruim 150 handbediende screens
- Voorzien van hoogrendement folie met een lichttransmissie van 2%
- Drielaags- folie met MULTIWAVE plissering voor extra stabiliteit
- De profielen zijn gemoffeld in een klantspecifieke kleur waardoor ze één geheel vormen met de kozijnen



Bibliotheek School7 Den Helder

In dit pand bevindt zich de bibliotheek van Den Helder. Dit is een totaal getransformeerd, monumentaal pand van ruim honderd jaar oud. De oud- en nieuwbouw is met elkaar verbonden doormiddel van trappen. Deze bibliotheek is in 2018 uitgeroepen tot de beste van de wereld.



Doel

- Warmtewering en lichtwering

Oplossing

- Elektrisch aangestuurde zonwering met een 24V- motor
- Voorzien van hoogrendement folie met een lichttransmissie van 2%
- Drielaags- folie met MULTIWAVE plissering voor extra stabiliteit
- De profielen zijn gemoffeld in een klantspecifieke kleur waardoor ze één geheel vormen met de kozijnen



Appartementen De Tricotfabriek Winterswijk

Deze oude textielfabriek - met status rijksmonument is geheel getransformeerd tot een appartementencomplex en bestaat uit meerdere gebouwen.

Doel

- Goede warmtewering zonder dat de buitengevel aangetast wordt

Oplossing

- Ruim 300 handbediende rolgordijnsystemen type Classic Line
- Voorzien van hoogrendement folie met een lichttransmissie van 2% of 7% (per gevel georiënteerd)
- Drielaags folie met MULTIWAVE- plissering voor extra stabiliteit
- Klantspecifieke profielen







MULTIFILM - onderdeel van De Leeuw Protection Systems

De Leeuw Protection Systems is een toonaangevende leverancier van MULTIFILM binnenzonwering, SECURFOL Raamfolie en Front Security beveiligingshekken, rolhekken en rolluiken. Wij beschermen mensen, bedrijven en goederen door het creëren van innovatieve producten die stuk voor stuk zekerheid, veiligheid en gemak bieden. Onze jarenlange ervaring maakt ons de specialist op dit gebied. Langdurige relaties met opdracht-gevers, onderaannemers, leveranciers en medewerkers staan bij ons hoog in het vaandel. De Leeuw Protection Systems wil de komende jaren haar sterke positie in de markt behouden en verder uitbreiden. Dit verwezenlijken wij door continue te investeren in de innovatie van onze producten om totaaloplossingen te kunnen blijven bieden.