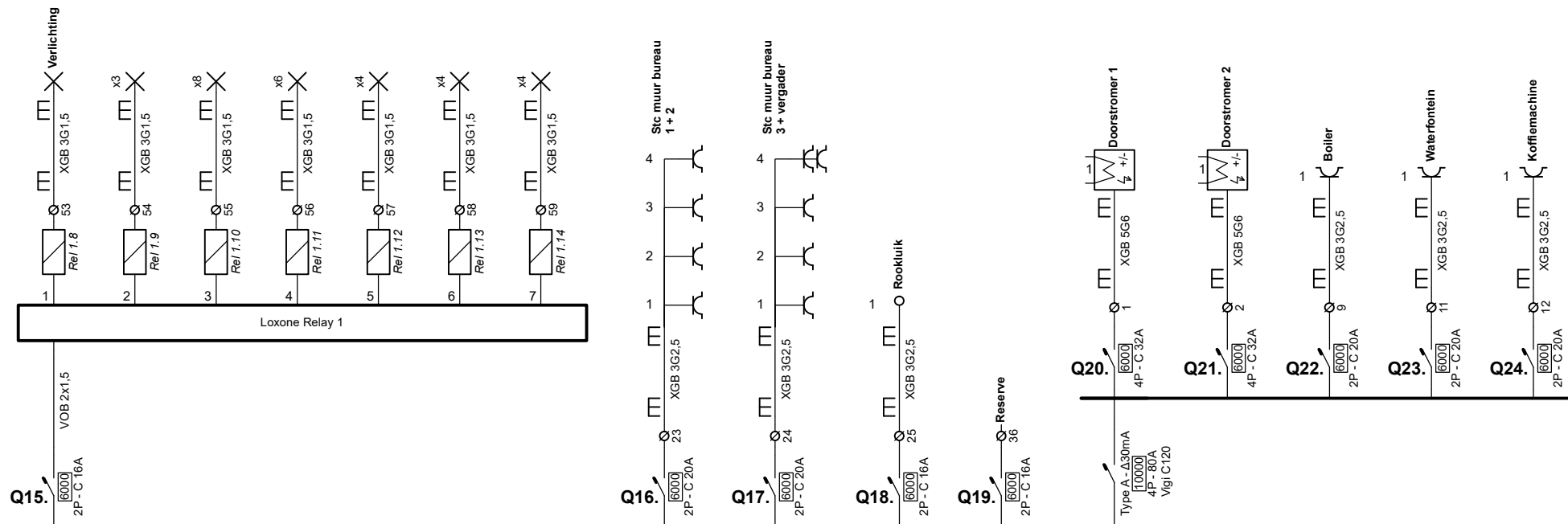


Erkend Organisme
 Atecon
 Prins Boudewijnlaan 43 bus 10
 2650 Edegem
 Tel.: 03 770 75 14
 e-mail: info@atecon.be

Plaats van de elektrische installatie
 D'store ALSB 2
 Leuvensesteenweg 222
 3370 Boutersem
 Tel.: 016 46 24 10
 e-mail: info@dstore.be

Installateur
 Hoogmartens bv
 Oude Baan 104
 3060 Bertem
 Tel.: 016 40 04 22 GSM: 0479 99 49 30
 e-mail: info@hoogmartens.eu
 BE 0891.470.679

p. 1/6
Eendraadschema
 Datum: 8/11/2023
 3 x 400V + N ~ 50Hz

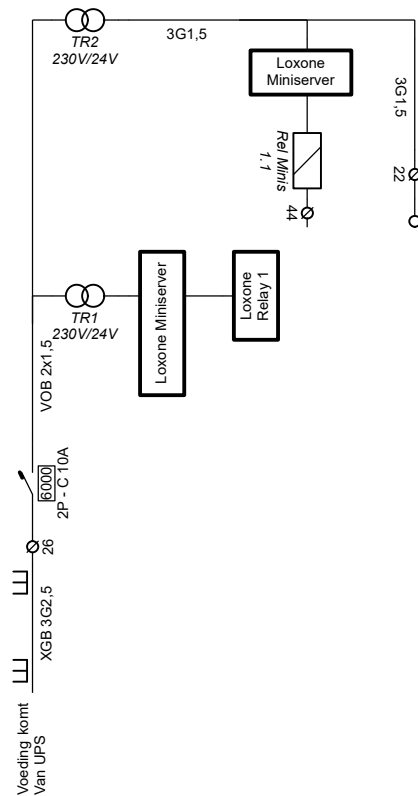
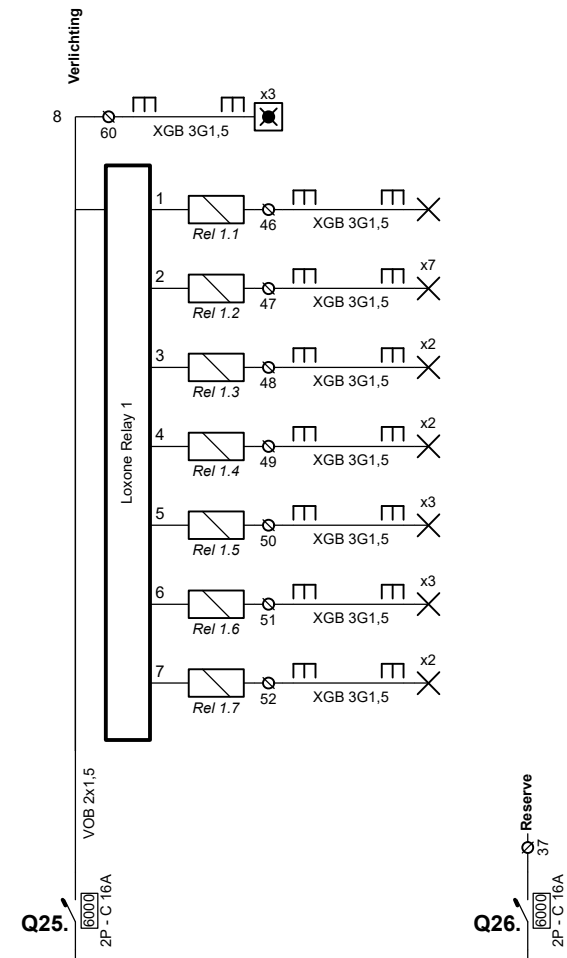


Erkend Organisme
 Atecon
 Prins Boudewijnlaan 43 bus 10
 2650 Edegem
 Tel.: 03 770 75 14
 e-mail: info@atecon.be

Plaats van de elektrische installatie
 D'store ALSB 2
 Leuvensesteenweg 222
 3370 Boutersem
 Tel.: 016 46 24 10
 e-mail: info@dstore.be

Installateur
 Hoogmartens bv
 Oude Baan 104
 3060 Bertem
 Tel.: 016 40 04 22 GSM: 0479 99 49 30
 e-mail: info@hoogmartens.eu
 BE 0891.470.679

p. 2/6
Eendraadschema
 Datum: 8/11/2023
 3 x 400V + N ~ 50Hz



Erkend Organisme

Atecon
Prins Boudewijnlaan 43 bus 10
2650 Edegem
Tel.: 03 770 75 14
e-mail: info@atecon.be

Plaats van de elektrische installatie

D'store ALSB 2
Leuvensesteenweg 222
3370 Boutersem
Tel.: 016 46 24 10
e-mail: info@dstore.be

Installateur

Hoogmartens bv
Oude Baan 104
3060 Bertem
Tel.: 016 40 04 22 GSM: 0479 99 49 30
e-mail: info@hoogmartens.eu
BE 0891.470.679

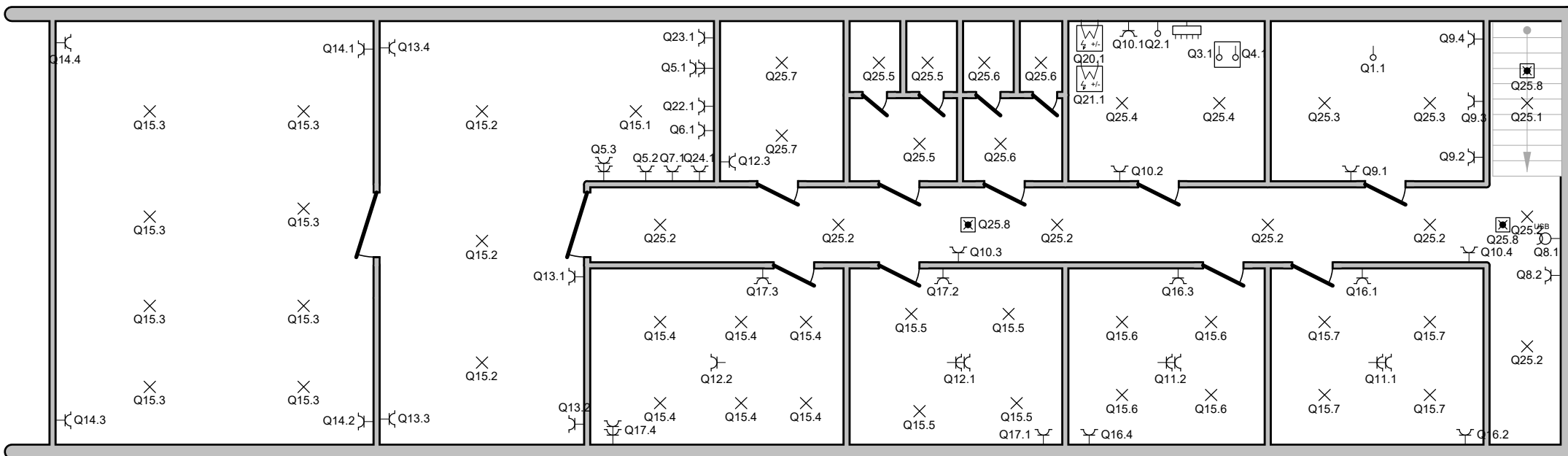
p. 3/6

Eendraadschema

Datum: 8/11/2023

3 x 400V + N ~ 50Hz

Kantoor 1e Verdieping



Erkend Organisme

Atecon
Prins Boudewijnlaan 43 bus 10
2650 Edegem
Tel.: 03 770 75 14
e-mail: info@atecon.be

Plaats van de elektrische installatie

D'store ALSB 2
Leuvensesteenweg 222
3370 Boutersem
Tel.: 016 46 24 10
e-mail: info@dstore.be

Installateur

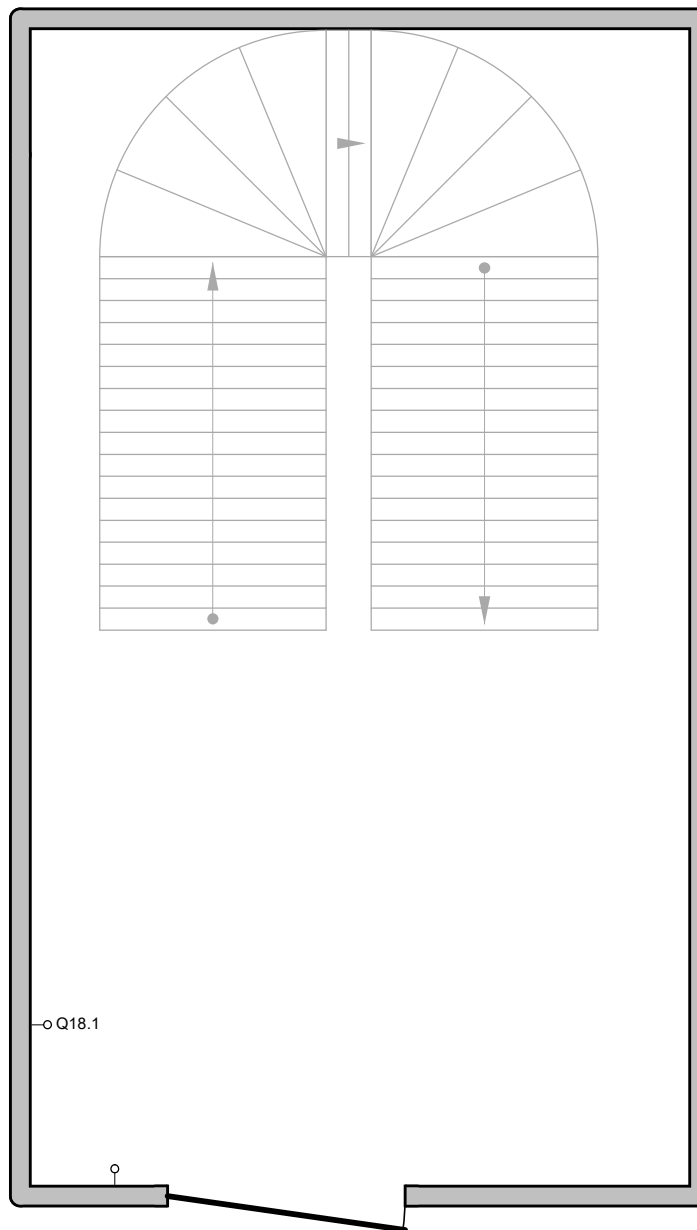
Hoogmartens bv
Oude Baan 104
3060 Bertem
Tel.: 016 40 04 22 GSM: 0479 99 49 30
e-mail: info@hoogmartens.eu
BE 0891.470.679

p. 4/6 Situatieschema

Datum: 8/11/2023

3 x 400V + N ~ 50Hz

Personeelsingang gelijkvloers



Erkend Organisme

Atecon
Prins Boudewijnlaan 43 bus 10
2650 Edegem
Tel.: 03 770 75 14
e-mail: info@atecon.be

Plaats van de elektrische installatie

D'store ALSB 2
Leuvensesteenweg 222
3370 Boutersem
Tel.: 016 46 24 10
e-mail: info@dstore.be

Installateur

Hoogmartens bv
Oude Baan 104
3060 Bertem
Tel.: 016 40 04 22 GSM: 0479 99 49 30
e-mail: info@hoogmartens.eu
BE 0891.470.679

p. 5/6 Situatieschema

Datum: 8/11/2023

3 x 400V + N ~ 50Hz

ALSB 1 Q2**Q0****Q1.** Luchtgroep**Q2.** Alarmcentrale**Q3.** Voeding 1 patchkast**Q4.** Voeding 2 patchkast**Q5.** Stc frigo + aanrecht**Q6.** Vaatwas**Q7.** Microgolf**Q8.** Tablet personeel**Q9.** Stc printerlokaal**Q10.** Stc techn. ruimte + gang**Q11.** Stc Bureau 1+2**Q12.** Stc bureau 3 + vergader**Q13.** Stc refter**Q14.** Stc polyvalente ruimte**Q15.** Verlichting**Q16.** Stc muur bureau 1 + 2**Q17.** Stc muur bureau 3 + vergader**Q18.** Rookluis**Q19.** Reserve**Q20.** Doorstromer 1**Q21.** Doorstromer 2**Q22.** Boiler**Q23.** Waterfontein**Q24.** Koffiemachine**Q25.** Verlichting**Q26.** Reserve**Erkend Organisme**

Atecon
Prins Boudewijnlaan 43 bus 10
2650 Edegem
Tel.: 03 770 75 14
e-mail: info@atecon.be

Plaats van de elektrische installatie

D'store ALSB 2
Leuvensesteenweg 222
3370 Boutersem
Tel.: 016 46 24 10
e-mail: info@dstore.be

Installateur

Hoogmartens bv
Oude Baan 104
3060 Bertem
Tel.: 016 40 04 22 GSM: 0479 99 49 30
e-mail: info@hoogmartens.eu
BE 0891.470.679

p. 6/6
Lijst Kringen

Datum: 8/11/2023

3 x 400V + N ~ 50Hz