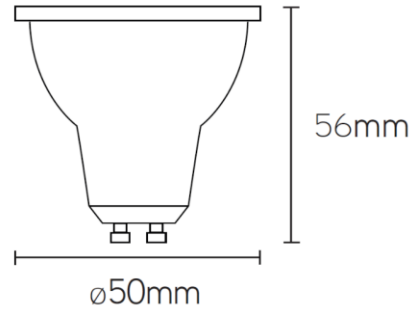


GU10 pro

3000K 7W 60° CRI>83 dimbaar alu



Artikel nummer **GU10LL3060**

elektrotechnische eigenschappen

Aansluitspanning	200-240V
Vermogen	7W
Lumen/Watt	85lm/W

eigenschappen behuizing

Afmetingen	Ø50x55,5
IP-waarde	IP20

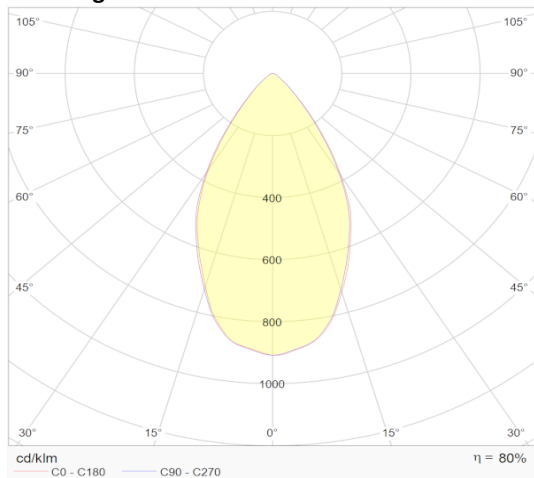
lichttechnische eigenschappen

Lumenoutput	595lm
Kleurtemperatuur	3000k
Gradenbundel	60°
Kleurweergave	>83
Kleurtolerantie	SDCM<3
Flux code	
Aantal led-chips	1xCOB
Dimbaar	Triac

overige eigenschappen

Garantie	3 jaar

lichtdiagram



project toepassing



lastenboekomschrijving

0