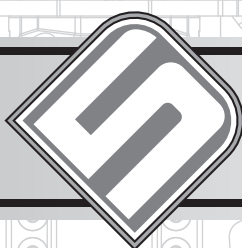
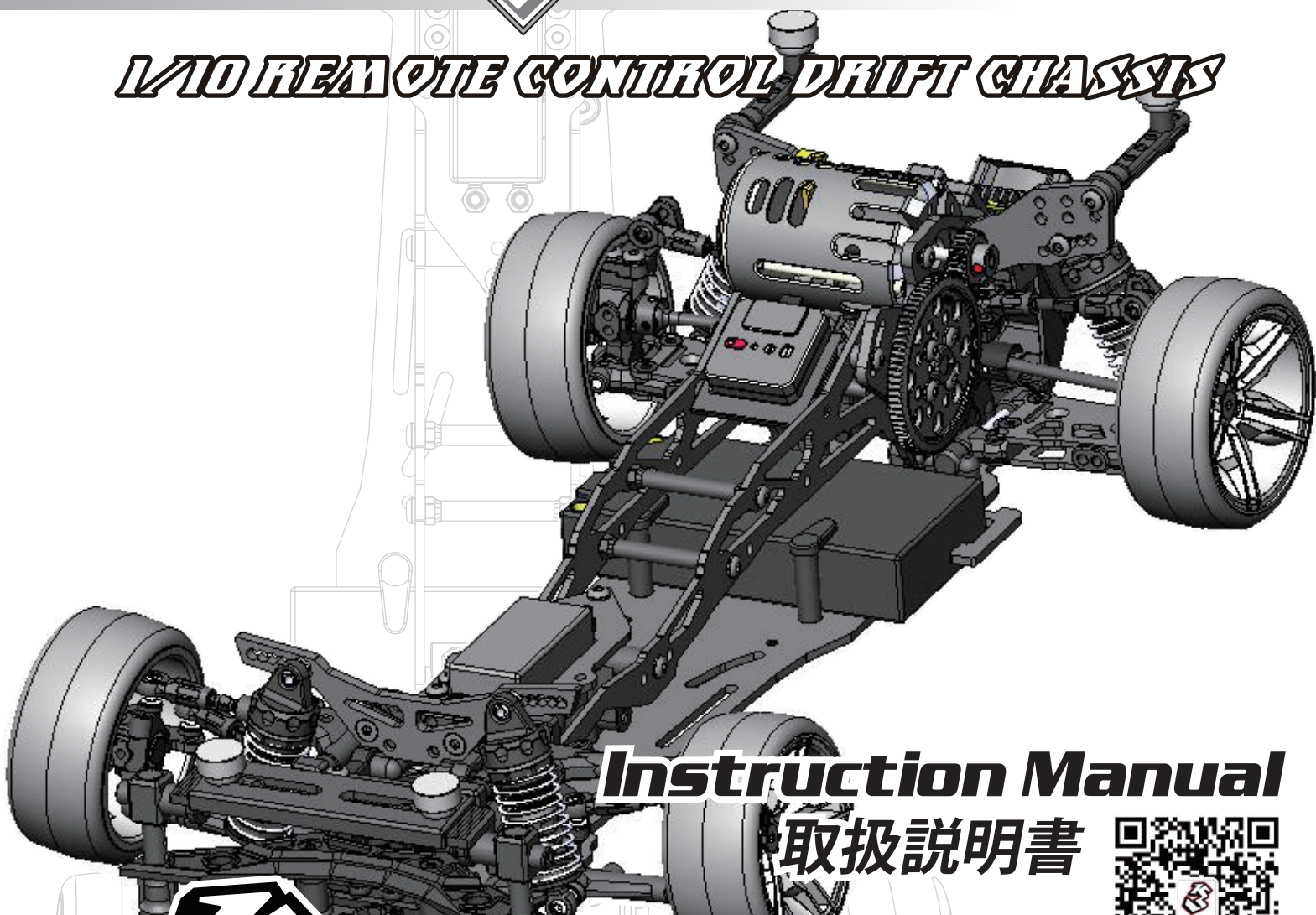


SAKURA



ディー ファ イ ブ  
DFIVE MR

1/10 REMOTE CONTROL DRIFT CHASSIS



Instruction Manual

取扱説明書



Official WeChat  
ウィーチャット  
公式アカウント



RACING®



Official Taobao  
タオバオサイト

<https://3rhk.world.taobao.com>



3RACING.SHOP  
3レーシングショ  
ップサイト

<https://3racing.shop>



Official Website  
公式サイト

<http://www.3racing.com.hk>

# Specification / 明細事項

## BEFORE YOU START

Before building and operating your KIT-SAKURA D5MR, you must read through all of the assembly instructions of this instruction manual and fully understand them to get the maximum enjoyment and prevent unnecessary damage. Read carefully and fully understand the instructions before begin assembling. Make sure you review this entire manual. We cannot accept your KIT-SAKURA D5MR for return or exchange after it has been partially or fully assembled.

## 組み立てる前に

KIT-SAKURA D5MR の組立てと操作する前には、必ず操作指示と取扱説明書をお読みになり、充分ご理解してあり、必要ないダメージを避けるように、ラジコンをお楽しみ下さい。全ての指示を詳しくお読みになってご理解してから、ラジコンの組立てをお始め下さい。取扱説明書の全部内容をご覧であることを確かめ下さい。製品の一部、或いは全てお組立てになりましたら、製品の交換や、返品などは一切できませんので、ご了承くださいませ。

## CUSTOMER SUPPORT

We have made every effort to make these instructions as easy to understand as possible. However, if you have any difficulties, problems, or questions, please do not hesitate to contact the 3RACING support team at [service@3racing.com.hk](mailto:service@3racing.com.hk). Also, please visit our web site at <http://www.3racing.com.hk> to find the latest updates, set up information, option parts, and many other goodies. We pride ourselves on taking excellent care of our customers.

## お客様へのサポート

製品に関する操作や、取扱の説明は分かり易くしておりますが、組立の過程にご質問がある場合はお気軽に3RACINGサポートチームのメール [jp@3racing.com.hk](mailto:jp@3racing.com.hk) (日本語対応)にご相談下さいませ。また、弊社のウェブサイト <http://www.3racing.com.hk> では更新項目や、セットアップの資料や、オプションパーツ及びその他の商品の情報などご覧いただけます。弊社はお客様に気持ちよくご利用いただけるようできる限り対応いたします。

## SAFETY PRECAUTIONS

Please read the instruction manual before building and operating this model and follow all safety precautions. For reference reasons, please keep the instruction manual at hand. For provide the maximum performance, we have a full line upgrade parts for our KIT-SAKURA D5MR. Using any third party parts on this model will void warranty immediately. The buyer expressly agree to indemnify and hold harmless 3RACING for all claims resulting directly or indirectly from the purchase, ownership or use of the product.

## 安全措置

製品の組み立て、または操作する前にも、取扱説明書をお読みになって、安全措置にお従い下さい。取扱説明書はお手が届ける場所に置いて、いつでも参照できるようにお確かめ下さい。最高の性能を確保するために、KIT-SAKURA D5MR 専用のアップグレードシリーズを開発しております。第三者の商品(3RACINGアップグレードライン以外の商品)をお使いになりますと、品質の保証はすぐなくなります。購買者は直接に、或いは間接的に製品をご購入すると、全ての賠償条件や、無害なことや、品質の保証条件などをご同意することになります。

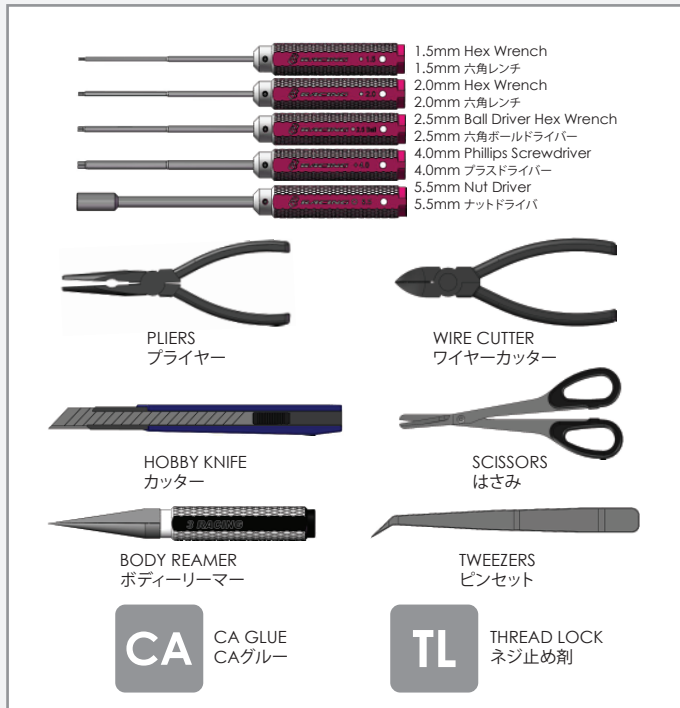
## Included Items / 製品に含むアイテム:



Updated Instruction Manual / Set-up Sheet / Set-up Manual / Gear Ratio Chart :  
更新版取扱説明書 / セットアップ用紙 / セットアップ説明書 / ギアレシオ図表:

English Version / 英語版: <http://www.3racing.com.hk>  
<https://3racing.shop>  
Japanese Version / 日本語版: <http://www.3racing.com.hk>  
<https://3racing.shop>

## Tool Required / 必要なツール:



## Specifications / 基本スペック:

Overall Length/全長: 390mm Chassis Only  
Overall Width/全幅: 208mm  
Overall Height/全高: 88mm  
Wheel Base/ホイールベース: 257mm  
Weight/全備重量: Approx 1200g

## Contents / 目録

1. Gear Differential Assembly / ギアデフの取付け	3
2. Front And Rear Suspension Arm Assembly / フロント&リアサスアームの取付け	4 - 6
3. Front And Rear Bulkhead Installation / フロント&リアバルクヘッドの取付け	7 - 8
4. Upper Deck Installation / アッパーデッキの取付け	9 - 10
5. Drivetrain Installation / 駆動システムの取付け	11
6. Steering Servo Assembly / サーボの取付け	12
7. Rear Shock Tower Assembly / リアショックタワーの取付け	13
8. Front Upper Arm Installation / フロントアッパーアームの取付け	14
9. Front And Rear Knuckle Assembly / フロント&リアナックルの取付け	15 - 16
10. Oil Damper Assembly / オイルダンパーの取付け	17 - 19
11. RC Unit Installation / RCユニットの取り付け	20 - 21
12. Front And Rear Body Post Assembly / フロント&リアボディポストの取付け	22 - 23
13. Tire Set Assembly / タイヤセットの取り付け	24
14. Parts Include / 製品に含めるパーツ BAG 1 & 2	25
14. Parts Include / 製品に含めるパーツ BAG 2 & 3	26
14. Parts Include / 製品に含めるパーツ BAG 3 & 4	27
14. Parts Include / 製品に含めるパーツ BAG 4 & 5	28
14. Parts Include / 製品に含めるパーツ BAG 6 & 7 & 8	29 - 30
15. Setup Sheet / セットアップシート	31 - 32
16. Spare Parts & Optional Parts / スペアパーツ & オptionalパーツ	33 - 35
17. Gear Ratio Chart / ギアレシオチャット	36



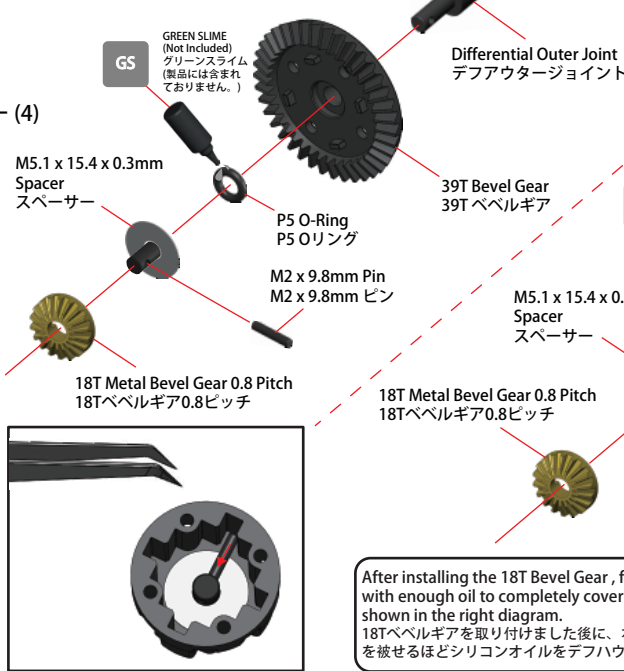
Watching the Gear Differential Assemble click here

# 1. Gear Differential Assembly / ギアデフの取付け

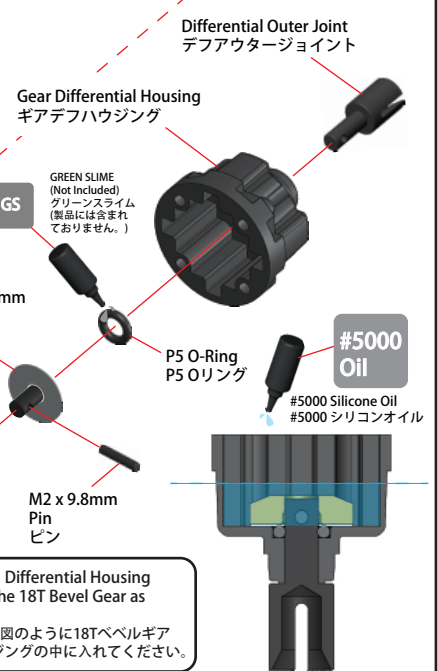
## BAG 1

- M2 x 9.8mm Pin (2)  
M2 x 9.8mm ピン (2)
- M3 x 8mm Flat Head Screw (4)  
M3 x 8mm フラットヘッドスクリュー (4)
- P5 O-Ring (2)  
P5 Oリング (2)
- 10T Metal Bevel Gear (4)  
10T アルミベベルギア (4)
- 18T Metal Bevel Gear 0.8 Pitch (2)  
18Tベベルギア0.8ピッチ (2)
- M3.6 x 9.5 x 0.2mm Spacer (4)  
スペーサー (4)
- M5.1 x 15.4 x 0.3mm Spacer (2)  
スペーサー (2)
- #5000 Silicone Oil  
#5000 シリコンオイル
- #5000 Oil
- 3.5mm Cross Pin (1)  
3.5mm クロスピン (1)
- M10 x 15 x 4mm Bearing (2)  
M10 x 15 x 4mm ベアリング (2)
- Differential Outer Joint (2)  
デファウタージョイント (2)
- Gear Differential Gasket (1)  
ギアデフガスケット (1)
- 39T Bevel Gear (1)  
39T ベベルギア (1)
- Gear Differential Housing (1)  
ギアデフハウジング (1)

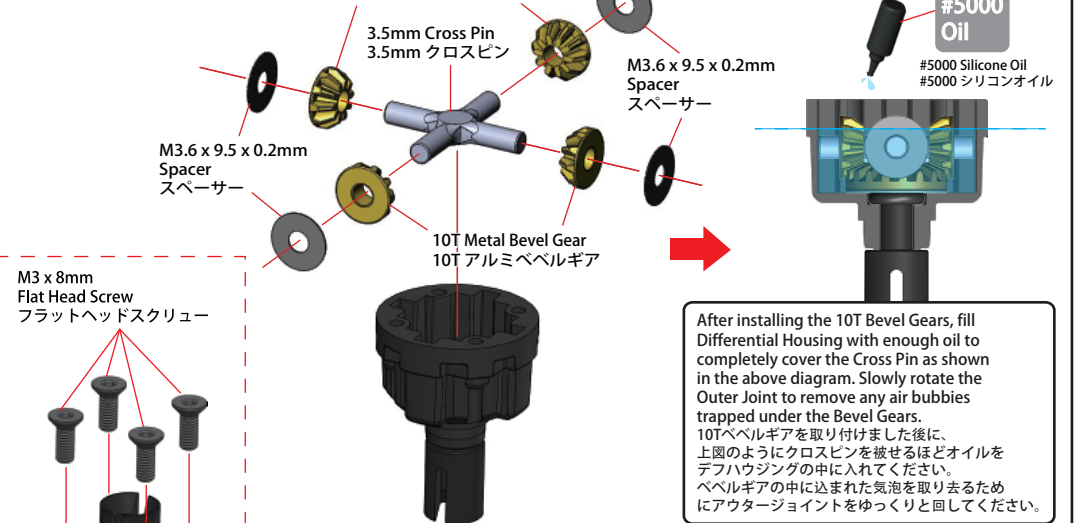
### Step 1



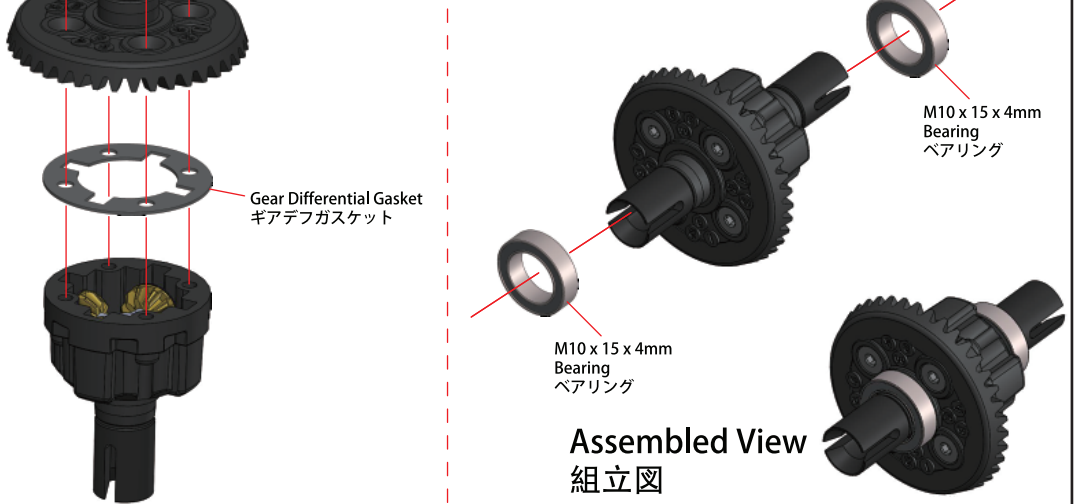
### Step 2



### Step 3



### Step 4 Step 5







Watching the Front And Rear Suspension Arm Assembly click here

## 2. Front And Rear Suspension Arm Assembly / フロント & リアサスアームの取付け

### BAG 2



M3 x 6mm Flat Head Screw (12)  
M3 x 6mm フラットヘッドスクリュー (12)



M3 x 6 x 1mm Spacer (4)  
M3 x 6 x 1mm スペーサー (4)



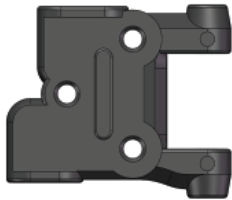
4.8mm Ball Stud L=5 (2)  
4.8mm ボールスタッド L=5 (2)



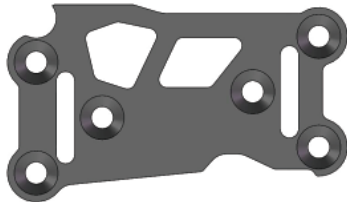
M3 x 46mm Pin (2)  
M3 x 46mm ピン (2)



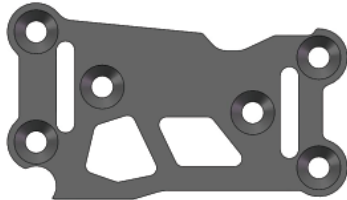
Rear Suspension Arm (2)  
リアサスアーム (2)



Outer Rear Suspension Arm (2)  
アウターリアサスアーム (2)



Fiber Rear Upper Arm Stiffener A(197mm) (2)  
FRP リアアッパーアームスチフナー A(197mm) (2)

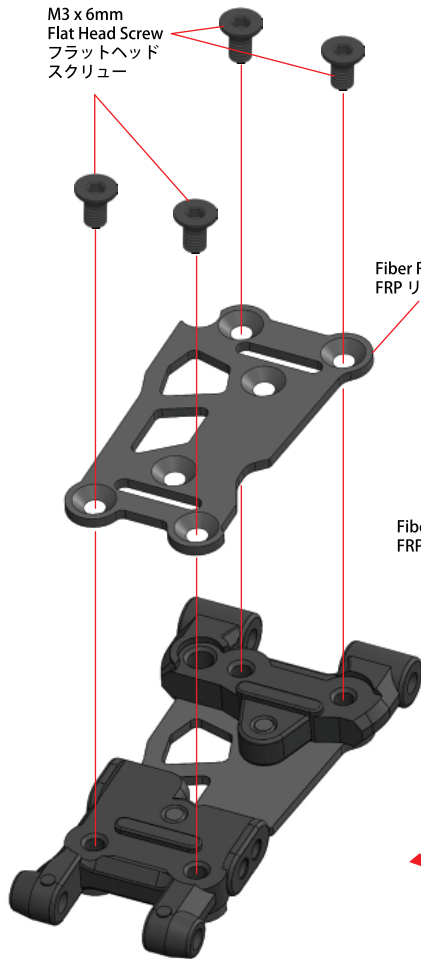


Fiber Rear Upper Arm Stiffener B(197mm) (2)  
FRP リアアッパーアームスチフナー B(197mm) (2)

### Rear Suspension Arm / リア・サスアーム

#### Left / 左側

M3 x 6mm Flat Head Screw  
フラットヘッドスクリュー



Outer Rear Suspension Arm  
アウターリアサスアーム

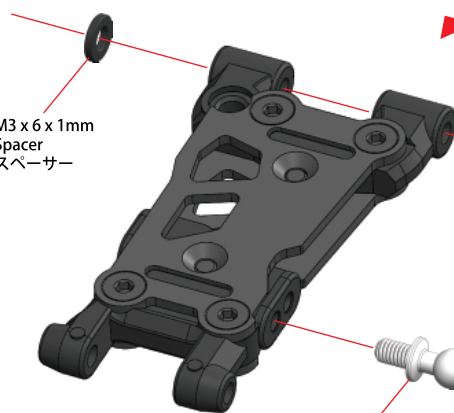
Fiber Rear Upper Arm Stiffener B(197mm)  
FRP リアアッパーアームスチフナー B(197mm)

Fiber Rear Upper Arm Stiffener A(197mm)  
FRP リアアッパーアームスチフナー A(197mm)

M3 x 6mm Flat Head Screw  
フラットヘッドスクリュー

Assembled View  
組立図

M3 x 6 x 1mm Spacer  
スペーサー



M3 x 6 x 1mm Spacer  
スペーサー

M3 x 46mm Pin  
ピン

4.8mm Ball Stud L=5  
4.8mm ボールスタッド L=5

Assembled View  
組立図

Note : Please repeat steps for Right Side assembly.  
ご注意: 別方向の組立はステップを繰り返してください。



## 2. Front And Rear Suspension Arm Assembly / フロント & リアサスアームの取付け

### BAG 2

M3 x 6mm Flat Head Screw (8)  
M3 x 6mm フラットヘッドスクリュー (8)

M3 x 12mm Set Screw (2)  
M3 x 12mm セットスクリュー (2)

4.8mm Ball Stud L=5 (2)  
4.8mm ボールスタッド L=5 (2)

M3 x 6 x 1mm Spacer (4)  
M3 x 6 x 1mm スペーサー (4)

M3 x 6 x 2mm Spacer (2)  
M3 x 6 x 2mm スペーサー (2)

M3 x 6 x 2.5mm Spacer (2)  
M3 x 6 x 2.5mm スペーサー (2)

Separate Suspension Mount (4)  
セバライトサスペンションマウント (4)

4.8mm x 12mm Ball End (2)  
4.8mm x 12mm ボールエンド (2)

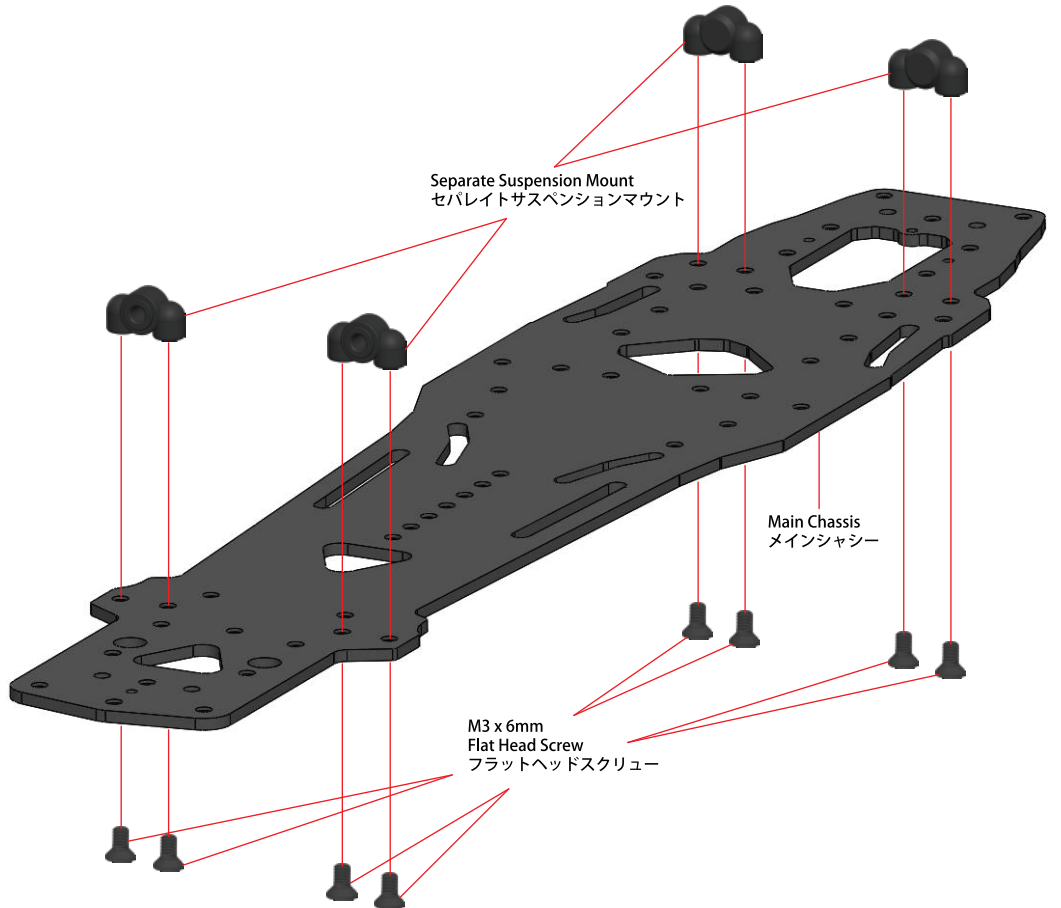
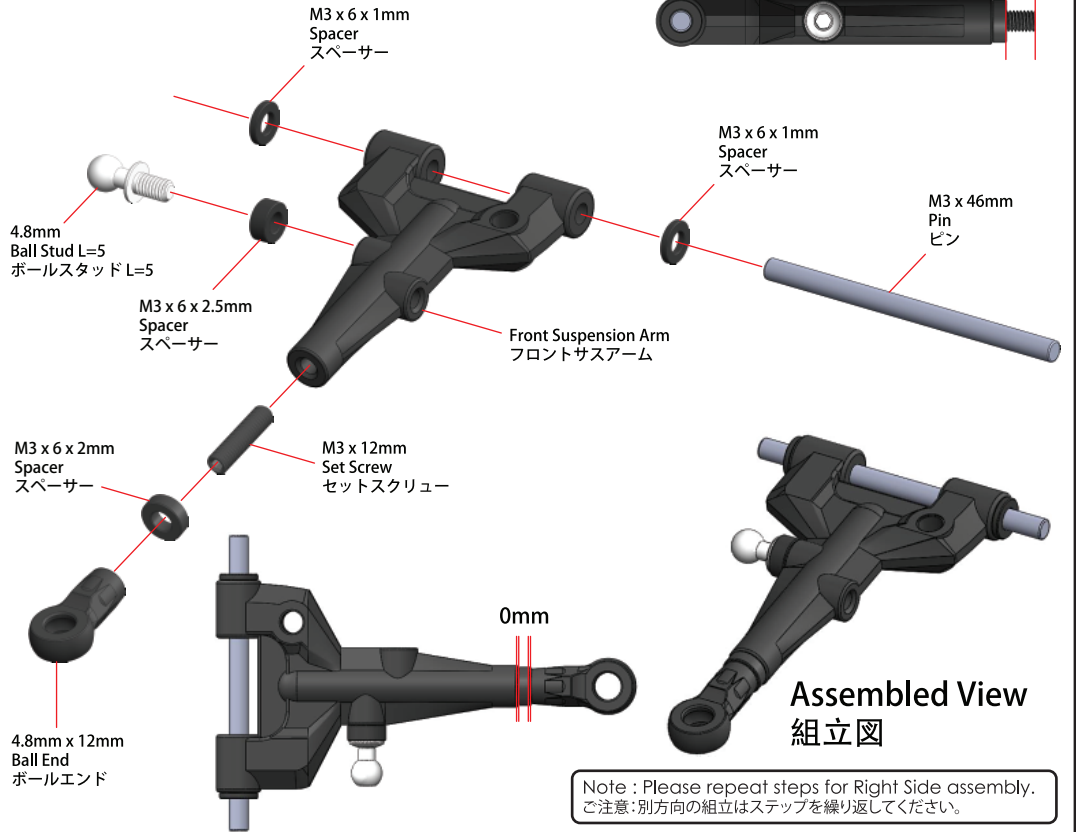
M3 x 46mm Pin (2)  
M3 x 46mm ピン (2)

Front Suspension Arm (2)  
フロントサスアーム (2)

Main Chassis (1)  
メインシャシー (1)

### Front Suspension Arm / フロント・サスアーム

Left / 左側

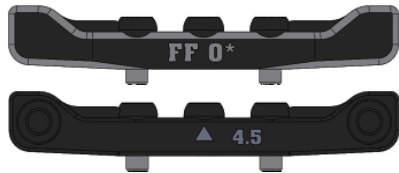


## 2. Front And Rear Suspension Arm Assembly / フロント & リアサスアームの取付け

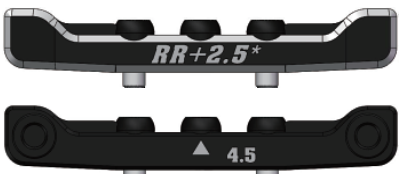
### BAG 2



M3 x 6mm Flat Head Screw (2)  
M3 x 6mm フラットヘッドスクリュー (2)

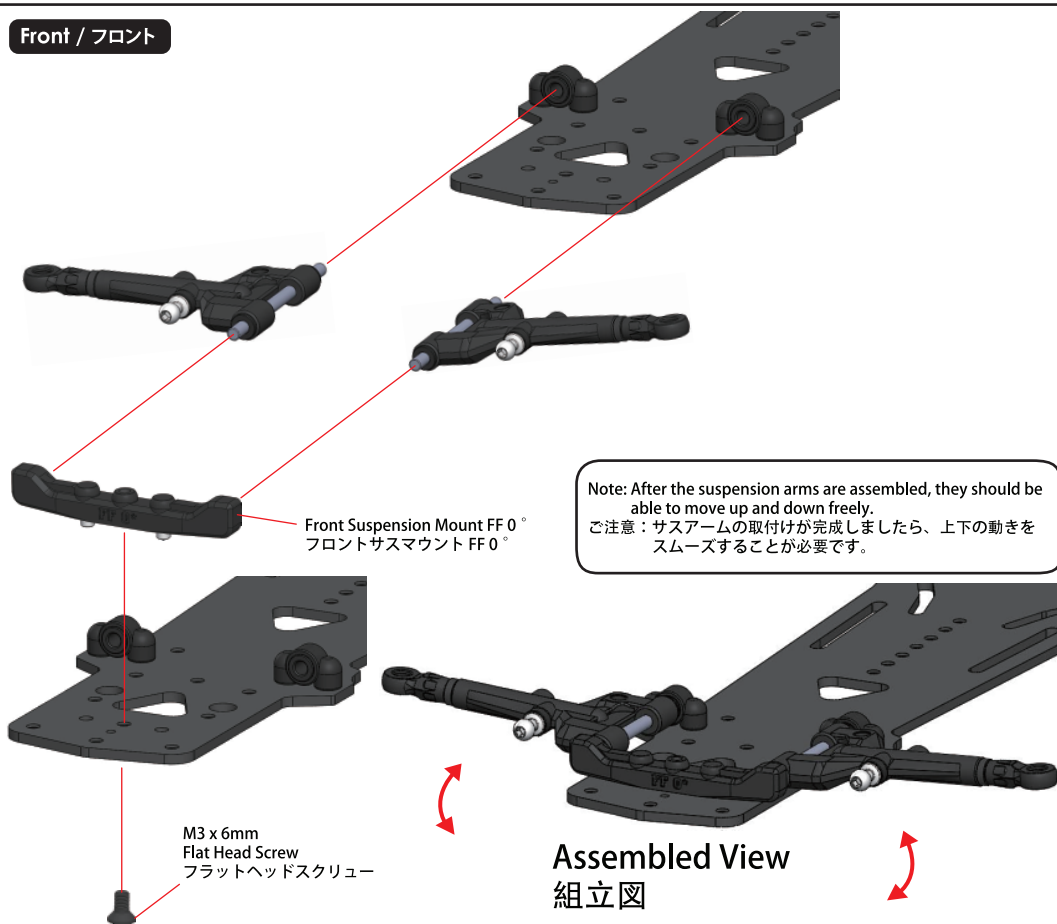


Front Suspension Mount FF 0° (1)  
フロントサスマウント FF 0° (1)

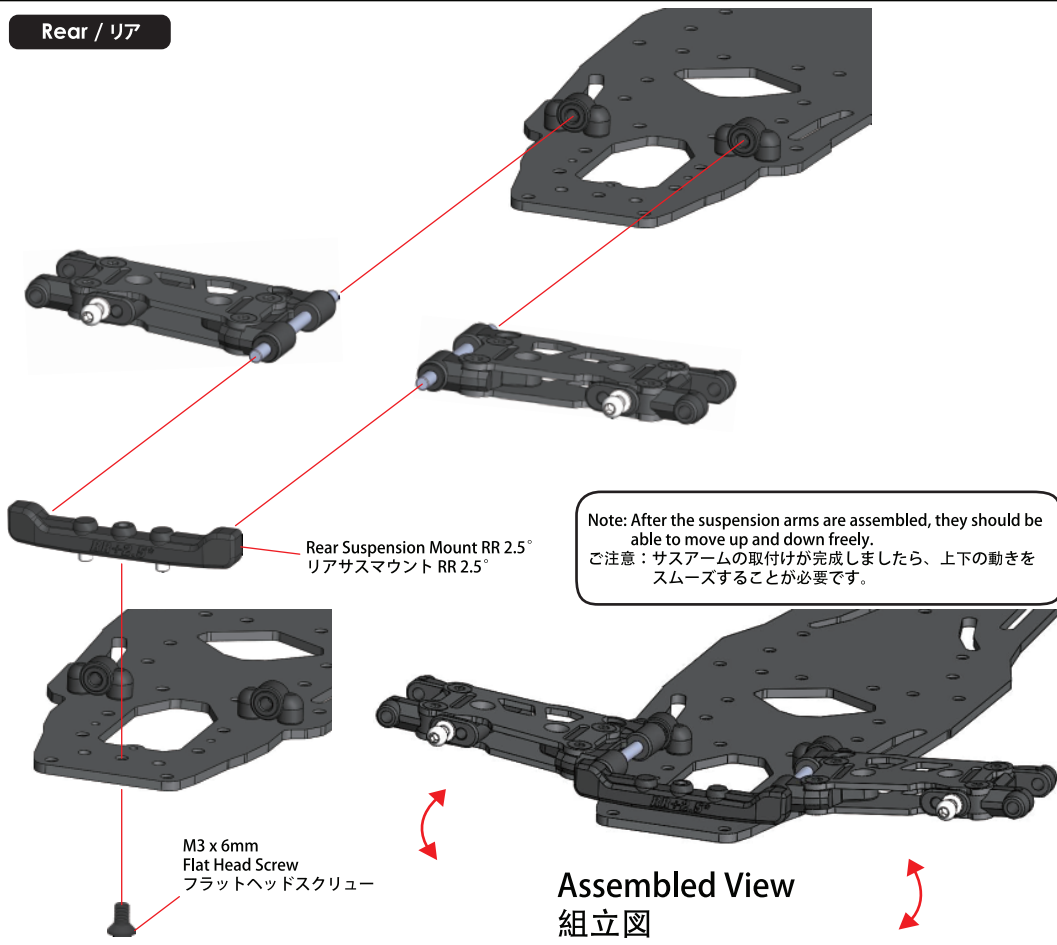


Rear Suspension Mount RR 2.5° (1)  
リアサスマウント RR 2.5° (1)

### Front / フロント



### Rear / リア





Watching the Front And Rear Bulkhead Installation click here

### 3. Front And Rear Bulkhead Installation / フロント & リアバルクヘッドの取付け

#### BAG 3

- M3 x 8mm Set Screw (2)  
M3 x 8mm セットスクリュー (2)
- 4.8mm Ball Stud L=5 (3)  
4.8mm ボールスタッド L=5 (3)
- M6 x 5 x 2.8mm Nut (2)  
M6 x 5 x 2.8mm ナット (2)
- M3 x 6 x 2.5mm Bearing (2)  
M3 x 6 x 2.5mm ベアリング (2)
- M5 x 8 x 2.5mm Bearing (4)  
M5 x 8 x 2.5mm ベアリング (4)
- M5 x 6.5 x 2.5mm Brass Spacer (2)  
M5 x 6.5 x 2.5mm プラス Spacer (2)
- 5mm Countersink Washer (2)  
5mm ステアリングワッシャー (2)
- M3 x 6mm Flat Head Screw (8)  
M3 x 6mm フラットヘッドスクリュー (8)
- M3 x 8mm Flat Head Screw (4)  
M3 x 8mm フラットヘッドスクリュー (4)
- M3 x 10mm Button Head Screw (2)  
M3 x 10mm ボタンヘッドスクリュー (2)

- M8 x 10.5mm Steering Post (2)  
M8 x 10.5mm ステアリングポスト (2)

- Front Upper Shock Tower (1)  
フロントアッパーショックタワー (1)

- Steering Arm - A (1) / B (1)  
ステアリングアーム - A (1) / B (1)

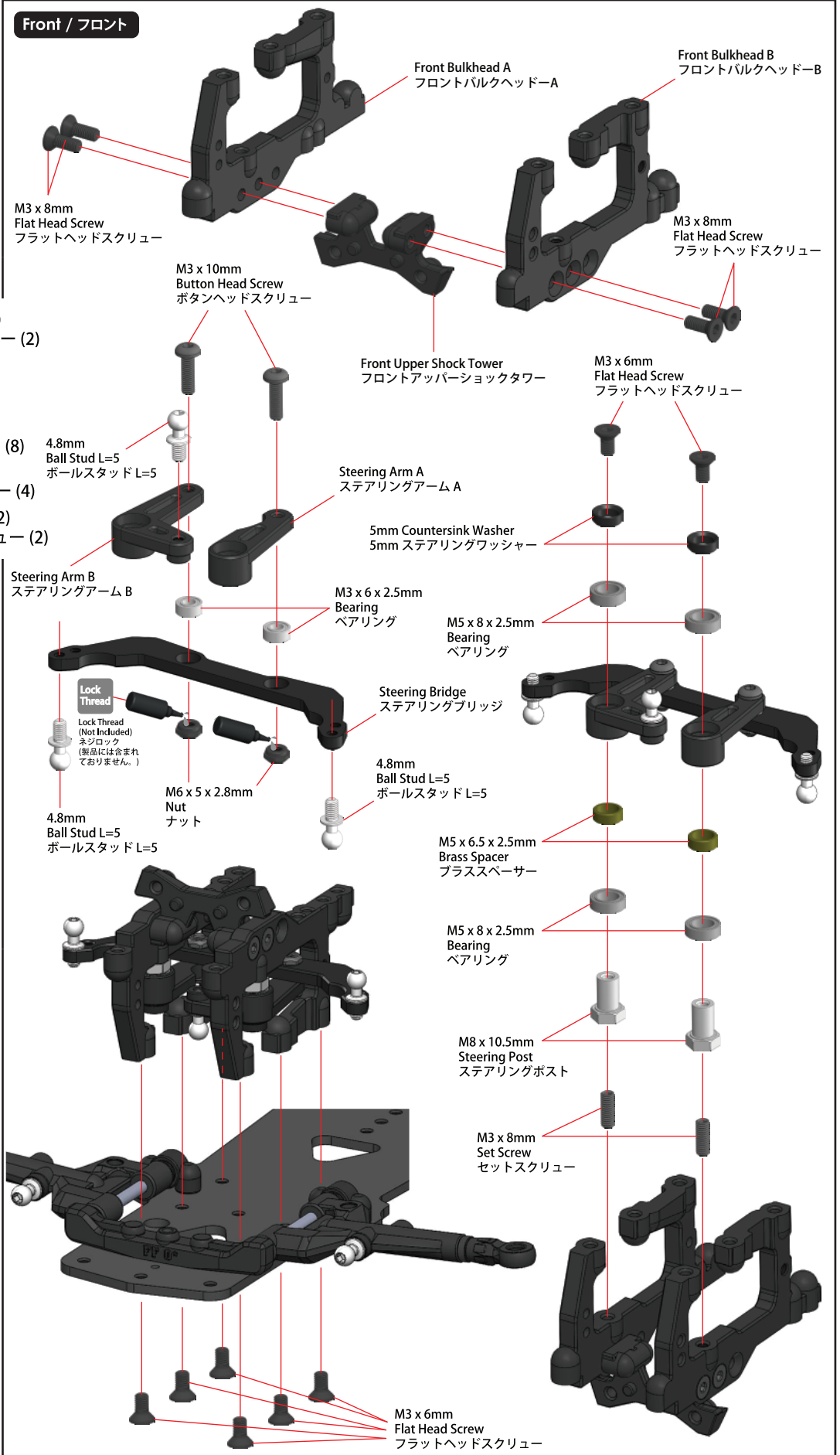


- Front Bulkhead A (1)  
フロントバルクヘッド-A (1)

- Front Bulkhead B (1)  
フロントバルクヘッド-B (1)

- Steering Bridge (1)  
ステアリングブリッジ (1)

#### Front / フロント





### 3. Front And Rear Bulkhead Installation / フロント & リアバルクヘッドの取付け

#### BAG 3

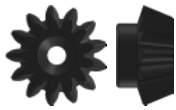
- M3 x 3mm Set Screw (1)  
M3 x 3mm セットスクリュー (1)
- M3 x 6mm Flat Head Screw (8)  
M3 x 6mm フラットヘッドスクリュー (8)
- M3 x 10mm Button Head Screw (1)  
M3 x 10mm ボタンヘッドスクリュー (1)



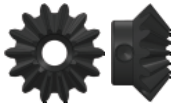
- M5 x 10 x 4mm Bearing (2)  
M5 x 10 x 4mm ベアリング (2)



- Rear Axle Mount (1)  
リアアクスルマウント (1)



- 13T Metal Bevel Gear (1)  
13T ベベルギア (1)



- 14T Metal Bevel Gear (1)  
14T ベベルギア (1)



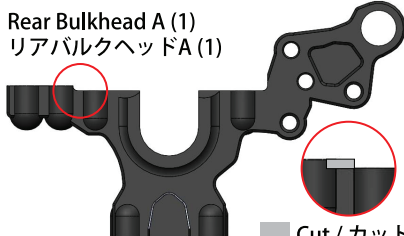
- M6 x 23mm Post (1)  
M6 x 23mm ポスト (1)



- M5 x 21.5mm Bevel Gear Shaft (1)  
M5 x 21.5mm ベベルギアシャフト (1)



- D55 MR Lower Deck Mount (1)  
D55 MRロアデッキマウント (1)



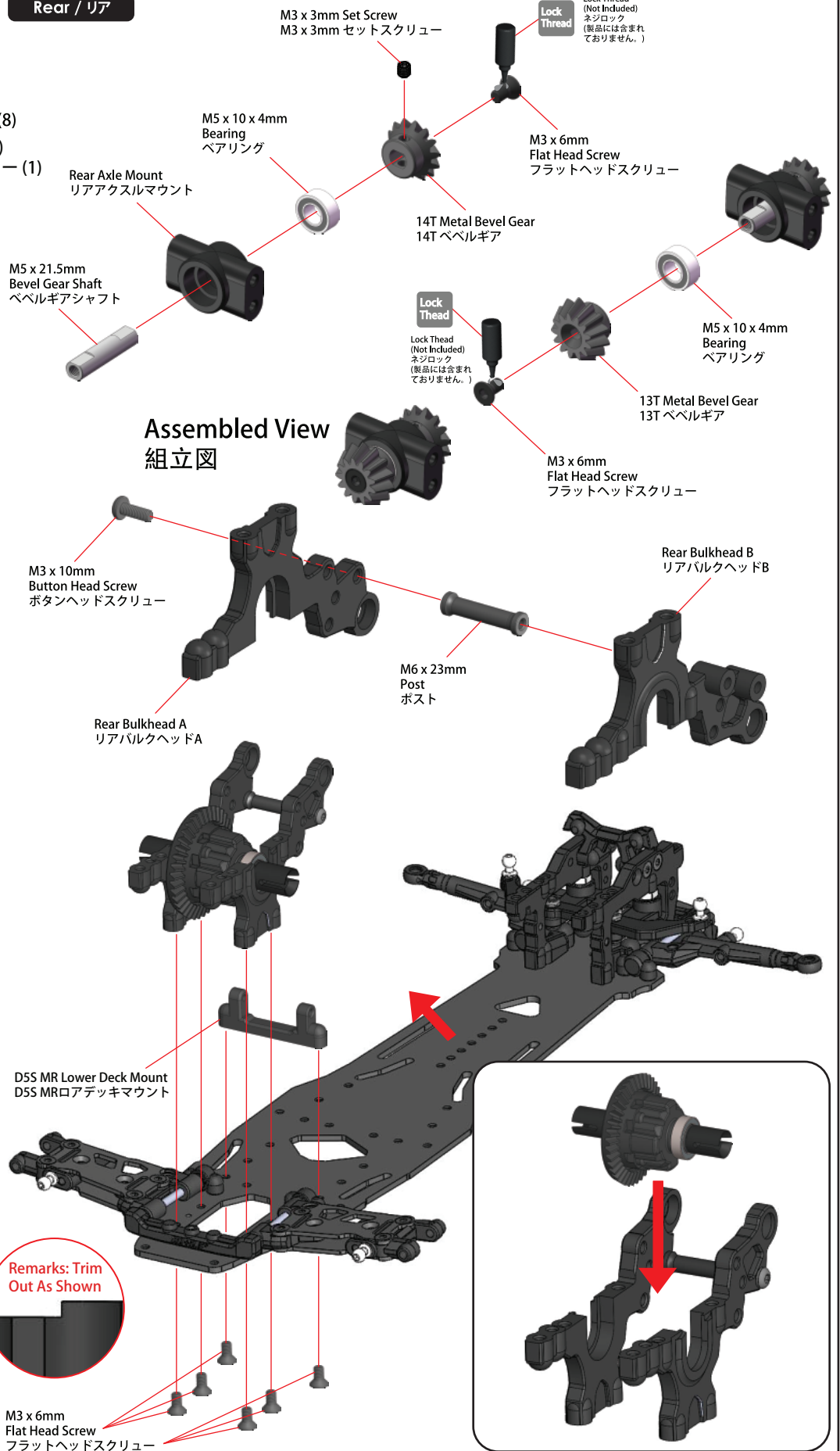
- Rear Bulkhead A (1)  
リアバルクヘッドA (1)

Cut / カット



- Rear Bulkhead B (1)  
リアバルクヘッドB (1)

#### Rear / リア





Watching the Upper Deck Installation click here

## 4. Upper Deck Installation / アッパーデッキの取付け

### BAG 3



M3 x 6mm Flat Head Screw (2)  
M3 x 6mm フラットヘッドスクリュー (2)



M3 x 6mm Button Head Screw (6)  
M3 x 6mm ボタンヘッドスクリュー (6)



M3 x 6 x 0.5mm Spacer (1)  
M3 x 6 x 0.5mm スペーサー (1)



M6 x 33mm Plastic Post (2)  
M6 x 33mm プラスチックポスト (2)



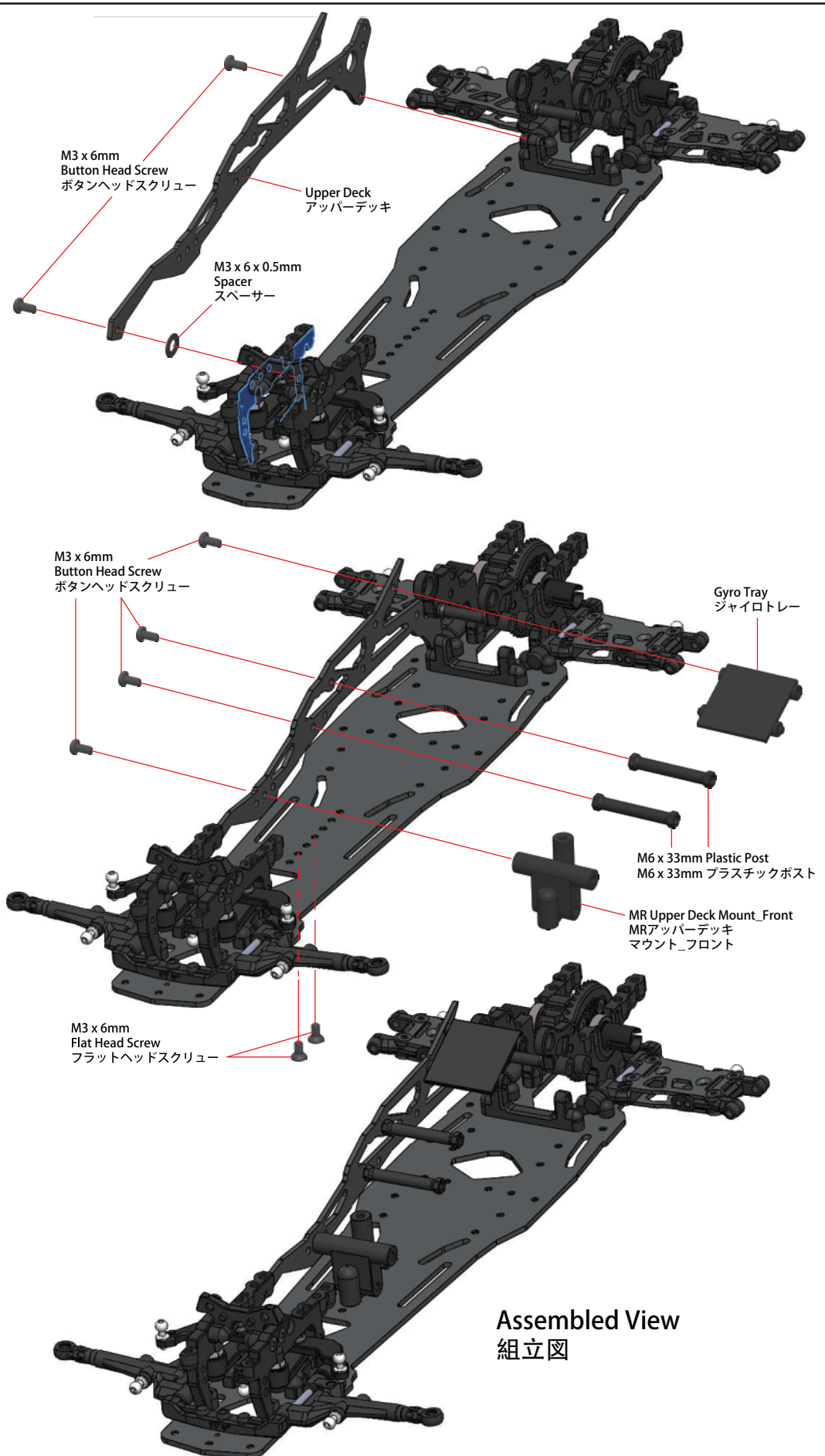
MR Upper Deck Mount\_Front (1)  
MRアッパーデッキマウント\_フロント (1)



Gyro Tray (1)  
ジャイロトレイ (1)



Upper Deck (1)  
アッパーデッキ (1)



## 4. Upper Deck Installation / アッパーデッキの取付け

### BAG 3



M3 Lock Nut (1)  
M3 ロックナット (1)



M3 x 6 x 0.5mm Spacer (1)  
M3 x 6 x 0.5mm スペーサー (1)



M3 x 6 x 2.5mm Spacer (2)  
M3 x 6 x 2.5mm スペーサー (2)



M3 x 6mm Button Head Screw (5)  
M3 x 6mm ボタンヘッドスクリュー (5)



M3 x 10mm Button Head Screw (3)  
M3 x 10mm ボタンヘッドスクリュー (3)



M3 x 12mm Button Head Screw (1)  
M3 x 12mm ボタンヘッドスクリュー (1)



M3 x 18mm Button Head Screw (3)  
M3 x 18mm ボタンヘッドスクリュー (3)



Motor Mount (1)  
モーターマウント (1)

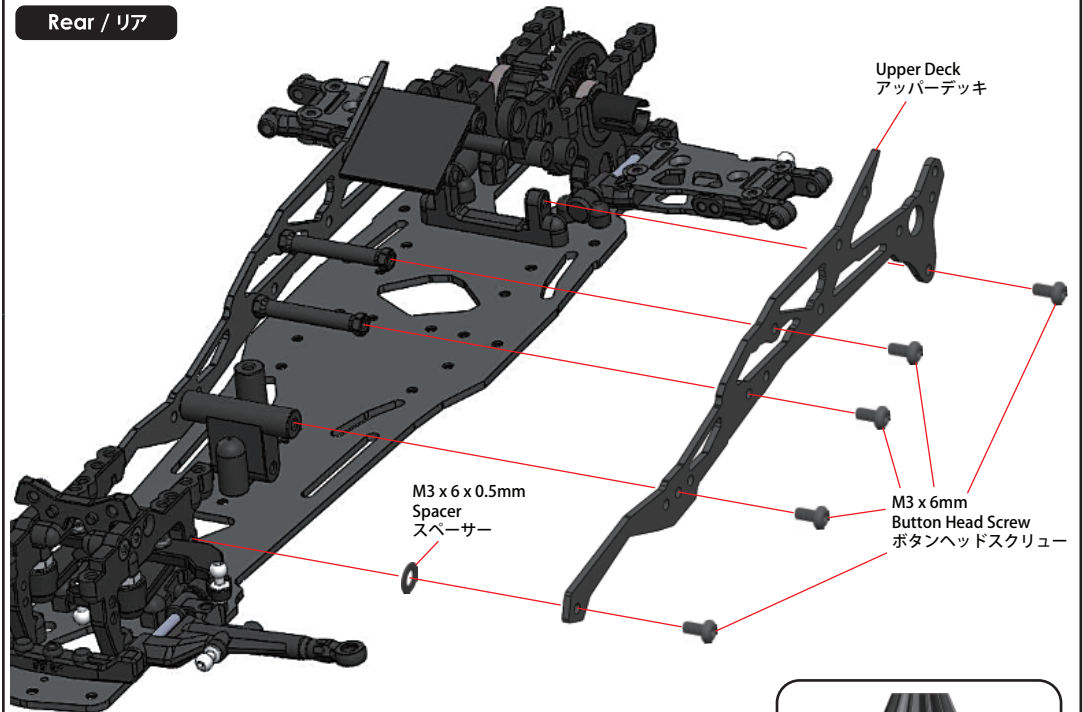


Upper Deck (1)  
アッパーデッキ (1)



Note: M3 x 10mm & M3 x 18mm Button Screw (4pcs) does not need to be tighten as shown in the above diagram.  
ご注意：両側のM3 x 10mm & M3 x 18mm ボタンヘッドスクリューは締めすぎないようにご注意ください。

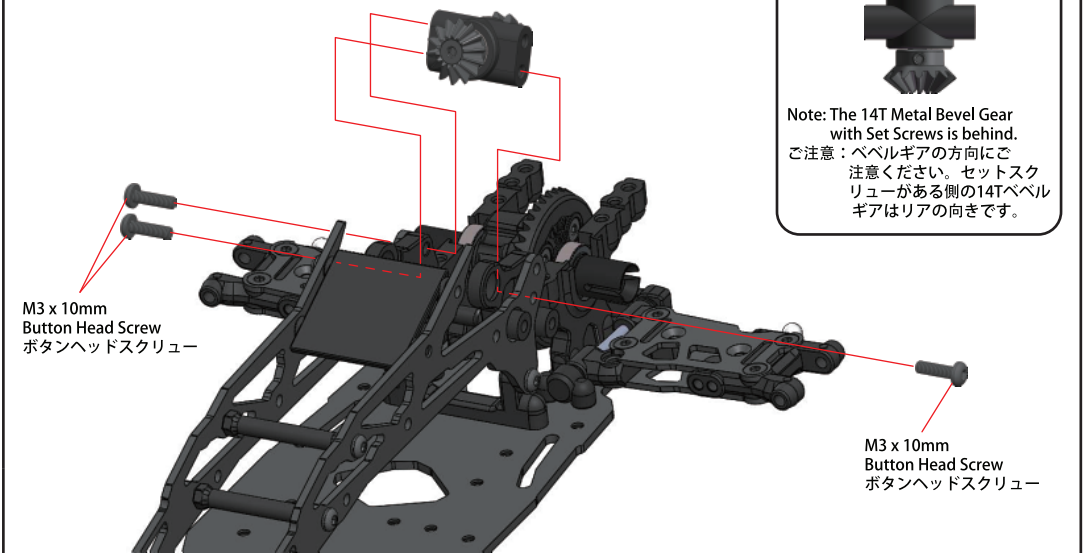
### Rear / リア



Upper Deck  
アッパーデッキ

M3 x 6 x 0.5mm  
Spacer  
スペーサー

M3 x 6mm  
Button Head Screw  
ボタンヘッドスクリュー

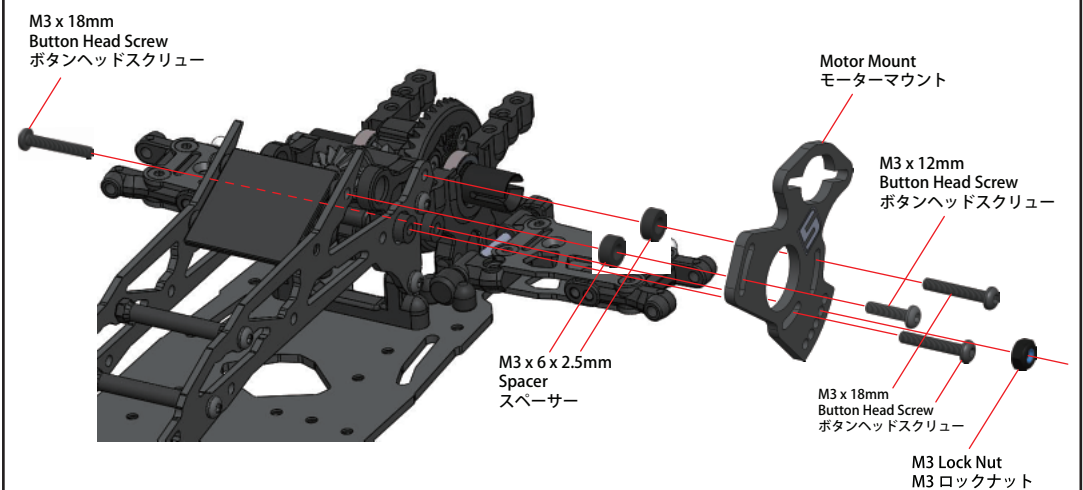


M3 x 10mm  
Button Head Screw  
ボタンヘッドスクリュー

M3 x 10mm  
Button Head Screw  
ボタンヘッドスクリュー



Note: The 14T Metal Bevel Gear with Set Screws is behind.  
ご注意：ベベルギアの方向にご注意ください。セットスクリューがある側の14Tベベルギアはリアの向きです。



M3 x 18mm  
Button Head Screw  
ボタンヘッドスクリュー

Motor Mount  
モーターマウント

M3 x 12mm  
Button Head Screw  
ボタンヘッドスクリュー

M3 x 6 x 2.5mm  
Spacer  
スペーサー

M3 x 18mm  
Button Head Screw  
ボタンヘッドスクリュー

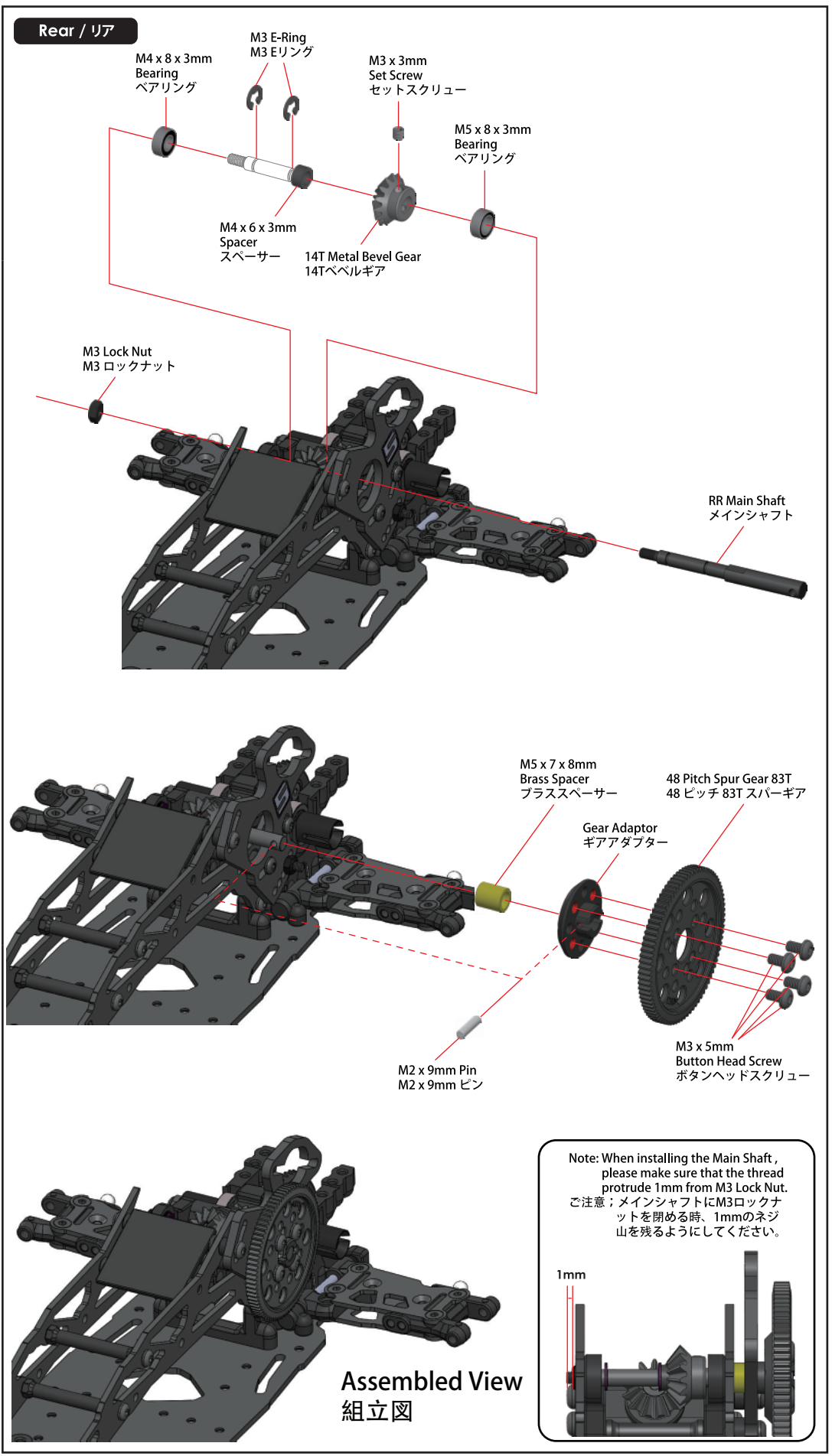
M3 Lock Nut  
M3 ロックナット



## 5. Drivetrain Installation / 駆動システムの取付け

### BAG 3

-  M3 Lock Nut (1)  
M3 ロックナット (1)
-  M3 E-Ring (2)  
M3 Eリング (2)
-  M2 x 9mm Pin (1)  
M2 x 9mm ピン (1)
-  M3 x 3mm Set Screw (1)  
M3 x 3mm セットスクリュー (1)
-  M4 x 6 x 3mm Spacer (1)  
M4 x 6 x 3mm スペーサー (1)
-  M3 x 5mm Button Head Screw (4)  
M3 x 5mm ボタンヘッドスクリュー (4)
-  M4 x 8 x 3mm Bearing (1)  
M4 x 8 x 3mm ベアリング (1)
-  M5 x 8 x 3mm Bearing (1)  
M5 x 8 x 3mm ベアリング (1)
-  M5 x 7 x 8mm Brass Spacer (1)  
M5 x 7 x 8mm ブラススペーサー (1)
-  14T Metal Bevel Gear (1)  
14Tベベルギア (1)
-  Gear Adaptor (1)  
ギアアダプター (1)
-  RR Main Shaft (1)  
メインシャフト (1)
-  48 Pitch Spur Gear 83T (1)  
48ピッチ 83T スパーギア (1)





Watching the Front And Rear Shock Tower Assembly click here

## 6. Steering Servo Assembly / サーボの取付け

**BAG 4**

**BAG 3**



M3 Lock Nut (4)  
M3 ロックナット (4)



4.8mm Ball Stud L=5 (1)  
4.8mm ボールスタッド L=5 (1)



M3 x 6mm Button Head Screw (6)  
M3 x 6mm ボタンヘッドスクリュー (6)



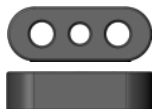
M3 x 12mm Flat Head Screw (4)  
M3 x 12mm フラットヘッドスクリュー  
(ビックサイズの直径) (4)



4.8mm x 16mm Ball Cap (1)  
4.8mm x 16mm ボールキャップ (1)



4.8mm Servo Ball End - 10mm Offset (1)  
4.8mm サーボボールエンド - 10mm オフセット (1)



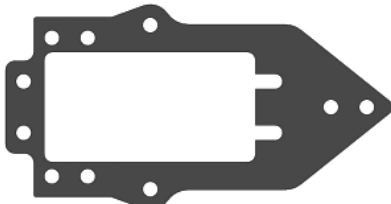
5mm Servo Spacer (2)  
5mm サーボスペーサー (2)



Servo Saver 23T (1)  
サーボセイバー 23T (1)

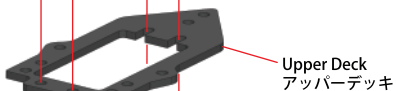


50mm Turnbuckle (1)  
50mm ターンバックル (1)

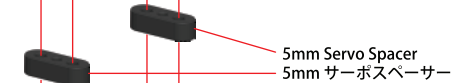


Upper Deck (1)  
アッパーデッキ (1)

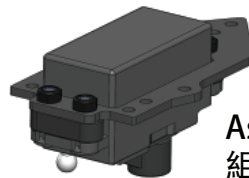
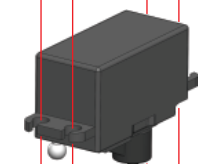
M3 Lock Nut  
M3 ロックナット



Upper Deck  
アッパーデッキ



5mm Servo Spacer  
5mm サーボスペーサー



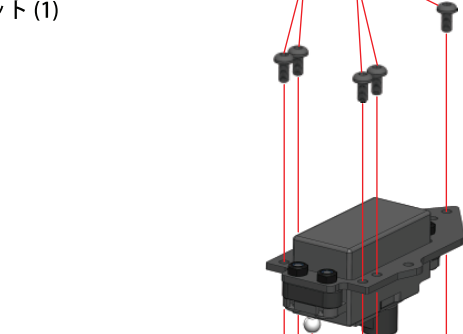
Assembled View  
組立図



M3 x 12mm  
Flat Head Screw  
フラットヘッドスクリュー  
(ビックサイズの直径)



M3 x 6mm  
Button Head Screw  
ボタンヘッドスクリュー



M3 x 6mm  
Button Head Screw  
ボタンヘッドスクリュー

Servo Saver 23T  
サーボセイバー 23T

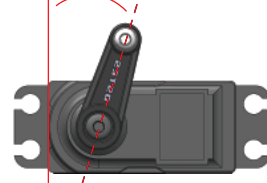
Servo (Not Included)  
サーボ(製品には含まれておりません。)

4.8mm Ball Stud L=5  
4.8mm ボールスタッド L=5

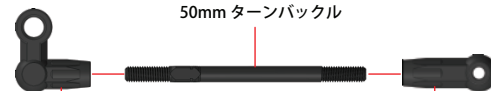
M3 x 6mm  
Button Head Screw  
ボタンヘッドスクリュー

Assembled View  
組立図

17°



50mm Turnbuckle  
50mm ターンバックル



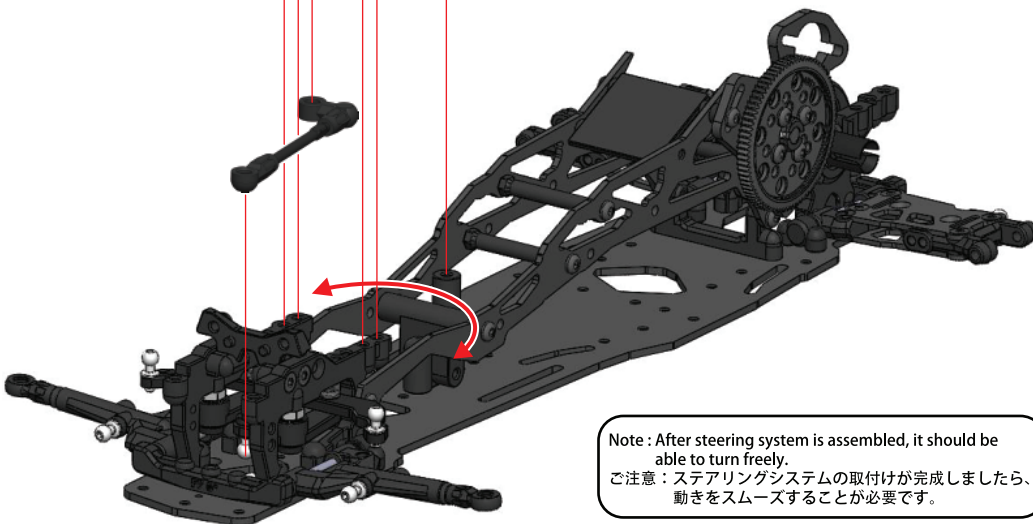
4.8mm Servo Ball End - 10mm Offset  
4.8mm サーボボールエンド  
- 10mm オフセット

4.8mm x 16mm  
Ball Cap  
ボールキャップ



Assembled View  
組立図

34.6mm



Note: After steering system is assembled, it should be able to turn freely.  
ご注意: ステアリングシステムの取付けが完了しましたら、動きをスムーズにすることが必要です。

## 7. Rear Shock Tower Assembly /リアショックタワーの取付け

**BAG 4**

**BAG 3**

M3 x 6mm Flat Head Screw (4)  
M3 x 6mm フラットヘッドスクリュー (4)

M3 x 6mm Button Head Screw (6)  
M3 x 6mm ボタンヘッドスクリュー (6)

M3 x 8mm Flat Head Screw (6)  
M3 x 8mm フラットヘッドスクリュー (6)

M3 x 6 x 1mm Plastic Spacer (4)  
M3 x 6 x 1mm プラスチックスペーサー (4)

4.8 x 5 x 4mm Ball Stud (2)  
4.8 x 5 x 4mm ボールスタッド (2)

M6 x 23mm Post (1)  
M6 x 23mm ポスト (1)

Upper Linkage Mount (2)  
アッパーリンケージマウント (2)

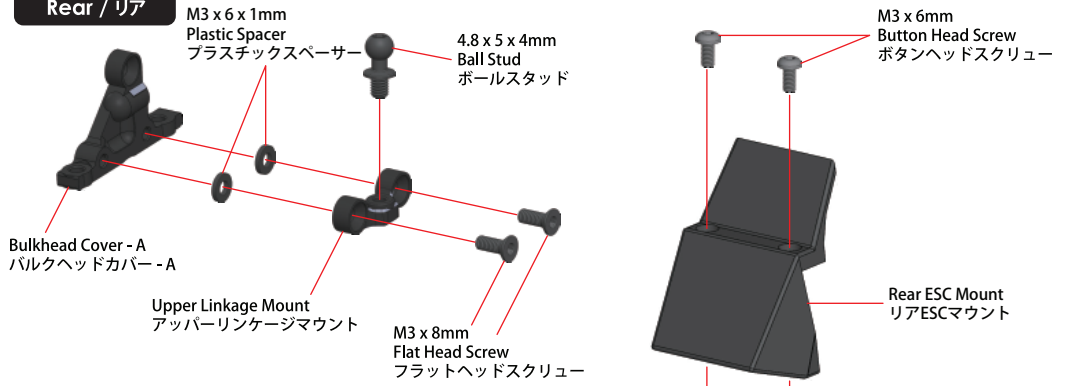
Bulkhead Cover - A (1)  
バルクヘッドカバー - A (1)

Bulkhead Cover - B (1)  
バルクヘッドカバー - B (1)

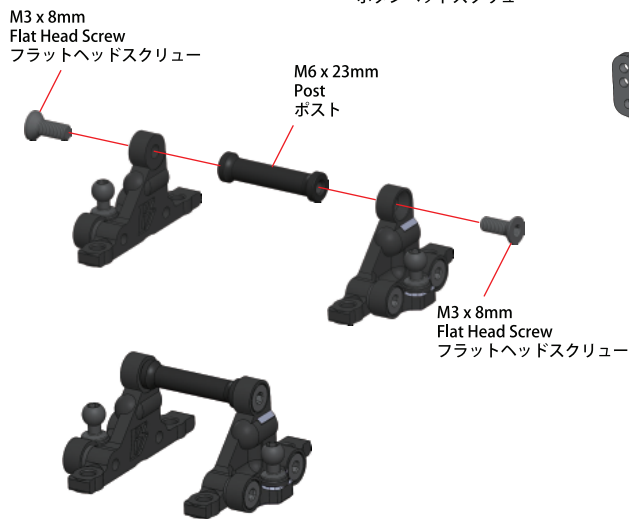
Rear Shock Tower (1)  
リアショックタワー (1)

Rear ESC Mount (1)  
リアESCマウント (1)

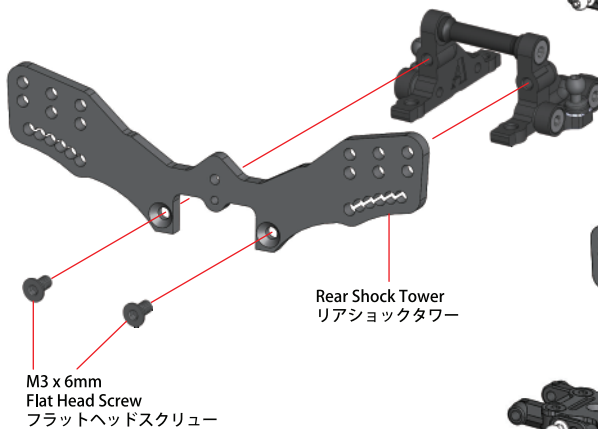
Rear / リア



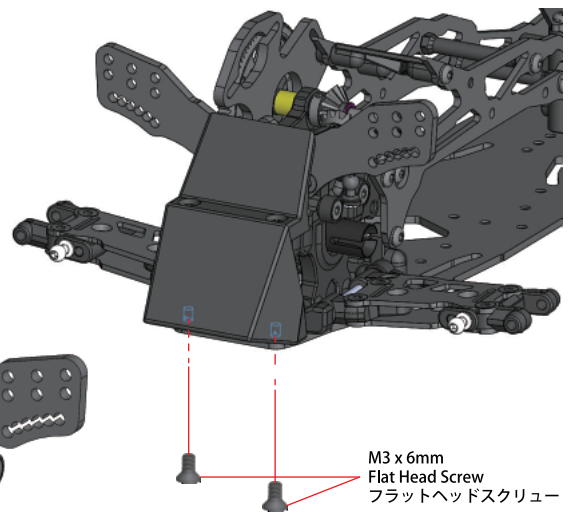
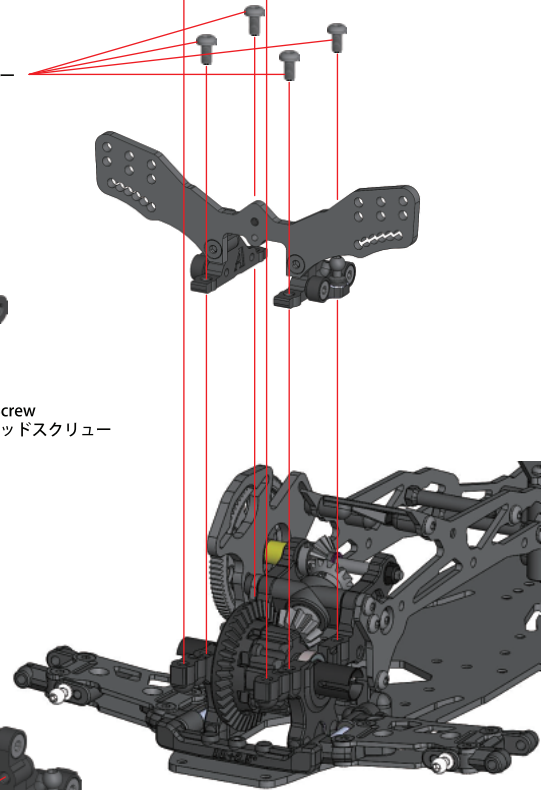
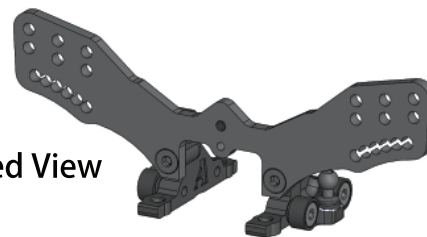
Note : Please repeat steps for Right Side assembly.  
ご注意: 別方向の組立はステップを繰り返してください。



Assembled View  
組立図



Assembled View  
組立図







Watching the Front And Rear Knuckle Assembly click here

## 8. Front Upper Arm Installation / フロントアッパーアームの取付け

**BAG 5** **BAG 2**

**BAG 3**



M3 x 8mm Button Head Screw (2)  
M3 x 8mm ボタンヘッドスクリュー (2)



M3 x 10mm Button Head Screw (2)  
M3 x 10mm ボタンヘッドスクリュー (2)



18mm Turnbuckle (2)  
18mm ターンバックル (2)



M3 x 6 x 2.5mm Spacer (2)  
M3 x 6 x 2.5mm スペース (2)



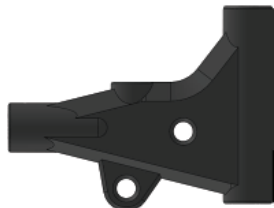
M3 x 6 x 4mm Spacer (2)  
M3 x 6 x 4mm スペース (2)



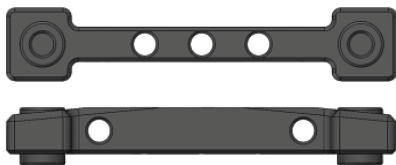
4.8mm x 16mm Ball End (2)  
4.8mm x 16mm ボールエンド (2)



M3 x 42mm Pin (2)  
M3 x 42mm ピン (2)

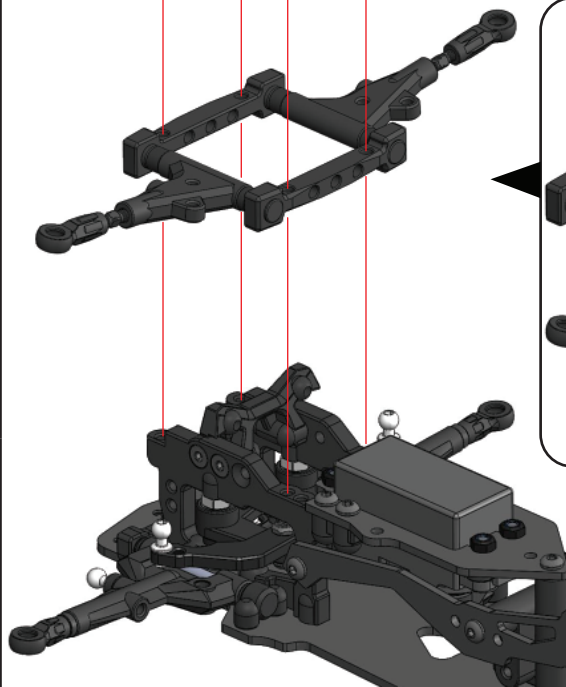
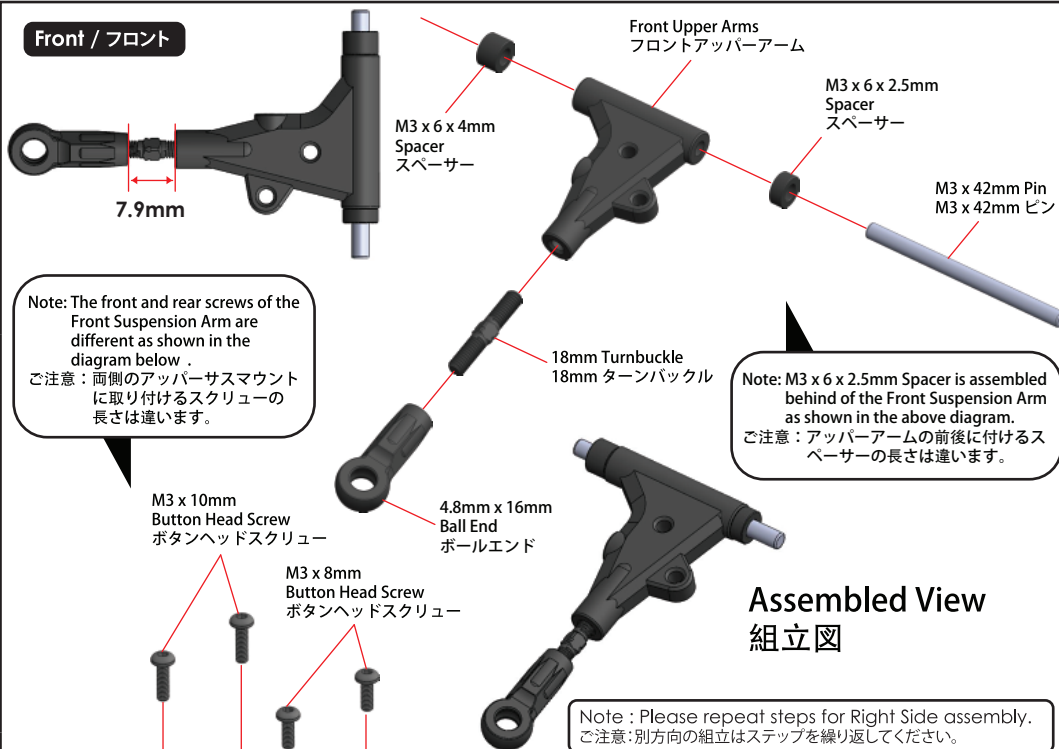


Front Upper Arms (2)  
フロントアッパーアーム (2)



Upper Suspension Mount 45mm (2)  
アッパーサスマウント 45mm (2)

Front / フロント



Assembled View  
組立図

Note: After the suspension arms are assembled, they should be able to move up and down freely.  
ご注意: サスマームの取付けが完了しましたら、上下の動きをスムーズすることが必要です。

## 9. Front And Rear Knuckle Assembly / フロント & リアナックルの取付け

### BAG 5



M3 Lock Nut (2)  
M3 ロックナット (2)



4.8 x 5 x 4mm Ball Stud (2)  
4.8 x 5 x 4mm ボールスタッド (2)



4.8mm Ball Stud L=5 (4)  
4.8mm ボールスタッド L=5 (4)



M3 x 16mm Set Screw (2)  
M3 x 16mm セットスクリュー (2)



18mm Turnbuckle (2)  
18mm ターンバックル (2)



M3 x 6 x 1.5mm Spacer (4)  
M3 x 6 x 1.5mm スペーサー (4)



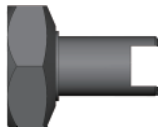
M6 x 10 x 3mm Bearing (4)  
M6 x 10 x 3mm ベアリング (4)



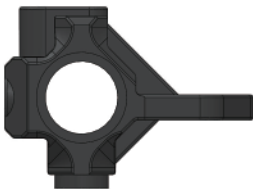
4.8mm x 16mm Ball End (4)  
4.8mm x 16mm ボールエンド (4)



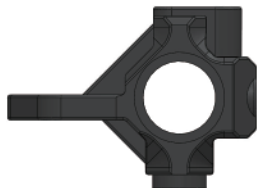
KPI Outer Shaft (2)  
KPIアウターシャフト (2)



KPI Outer Shaft Hub (2)  
KPIアウターシャフトハブ (2)



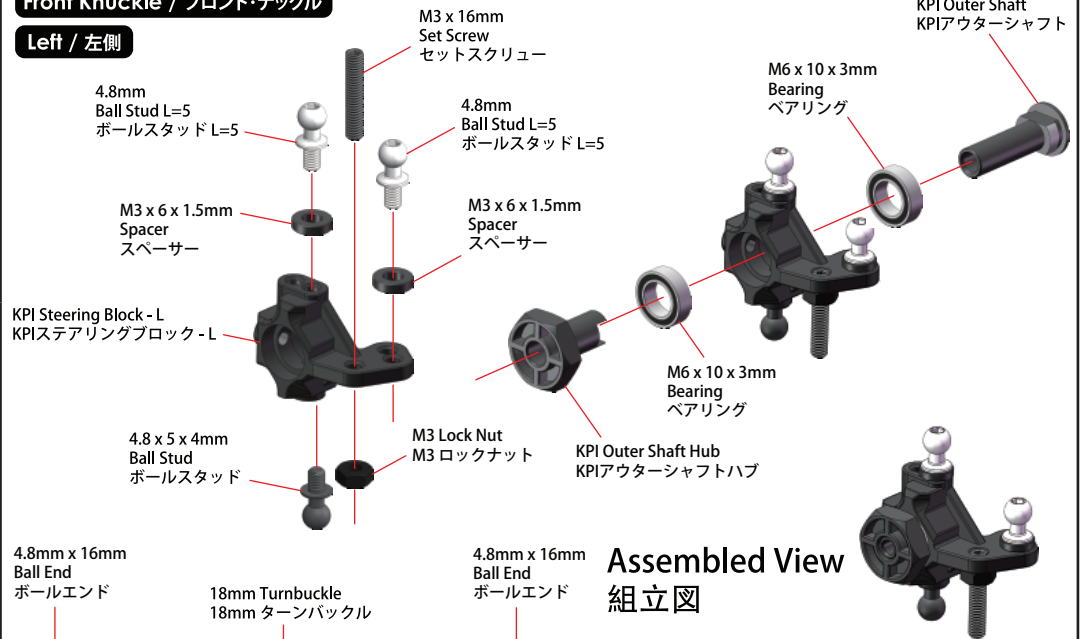
KPI Steering Block - L (1)  
KPIステアリングブロック - L (1)



KPI Steering Block - R (1)  
KPIステアリングブロック - R (1)

### Front Knuckle / フロント・ナックル

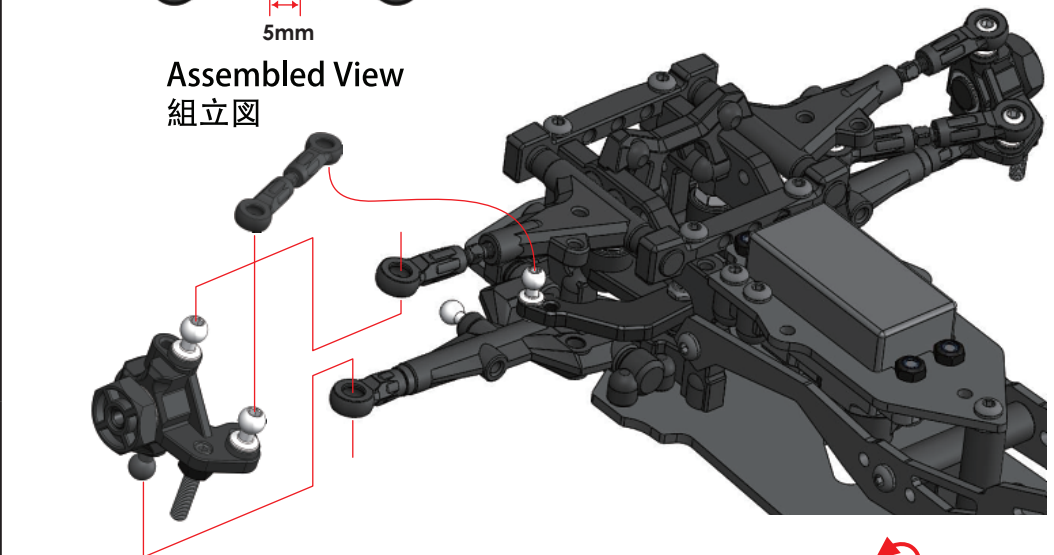
#### Left / 左側



Assembled View  
組立図

Assembled View  
組立図

Note: Please repeat steps for Right Side assembly.  
ご注意: 別方向の組立はステップを繰り返してください。



Assembled View  
組立図

Note: After the suspension arms are assembled, they should be able to move up and down freely.  
ご注意: サスアームの取付けが完了しましたら、上下の動きをスムーズすることが必要です。

## 9. Front And Rear Knuckle Assembly / フロント & リアナックルの取付け

### BAG 5

M3 x 3mm Set Screw (2)  
M3 x 3mm セットスクリュー (2)

M3 x 8mm Button Head Screw (4)  
M3 x 8mm ボタンヘッドスクリュー (4)

4.8 x 5 x 4mm Ball Stud (2)  
4.8 x 5 x 4mm ボールスタッド (2)

M8 x 10 x 1mm Plastic Spacer (4)  
M8 x 10 x 1mm プラスチックスペーサー (4)



M6 x 10 x 3mm Bearing (4)  
M6 x 10 x 3mm ベアリング (4)



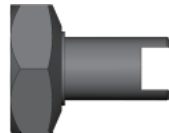
30mm Turnbuckle (2)  
30mm ターンバックル (2)



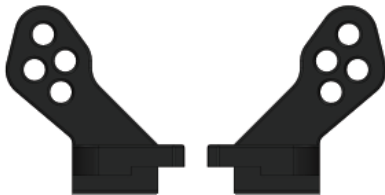
M3 x 26.4mm Pin (2)  
M3 x 26.4mm ピン (2)



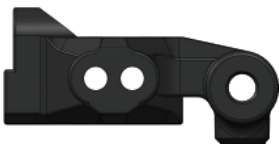
4.8mm x 16mm Ball End (4)  
4.8mm x 16mm ボールエンド (4)



KPI Outer Shaft Hub (2)  
KPIアウターシャフトハブ (2)



Rear Hub Carrier Upper Linkage Plate L (1) / R (1)  
リアハブキャリア アッパーリンケージプレート L (1) / R (1)



Rear Hub Carrier (2)  
リアハブキャリア (2)



Universal Shaft -44mm (2)  
ユニバーサルシャフト-44mm (2)

### Rear Knuckle / リアナックル

#### Left / 左側

4.8 x 5 x 4mm  
Ball Stud  
ボールスタッド

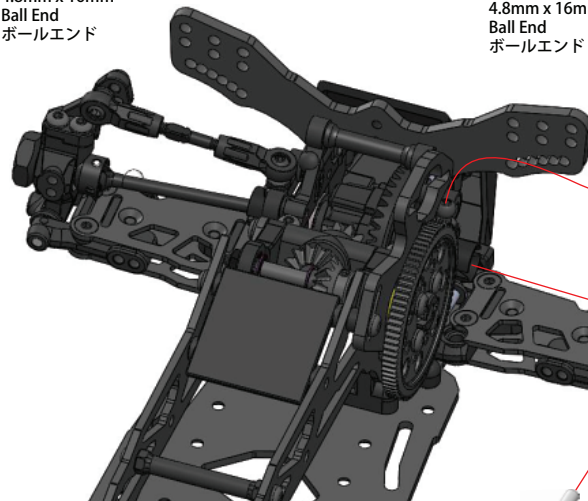
Rear Hub Carrier Upper Linkage Plate L  
リアハブキャリア アッパーリンケージプレート L

M8 x 10 x 1mm  
Plastic Spacer  
プラスチックスペーサー

KPI Outer Shaft Hub  
KPIアウターシャフトハブ

30mm Turnbuckle  
30mm ターンバックル

4.8mm x 16mm  
Ball End  
ボールエンド



Note : Please repeat steps for Right Side assembly.  
ご注意:別方向の組立はステップを繰り返してください。

M3 x 8mm  
Button Head Screw  
ボタンヘッドスクリュー

Universal Shaft -44mm  
ユニバーサルシャフト-44mm

M6 x 10 x 3mm  
Bearing  
ベアリング

M8 x 10 x 1mm  
Plastic Spacer  
プラスチックスペーサー

Rear Hub Carrier  
リアハブキャリア

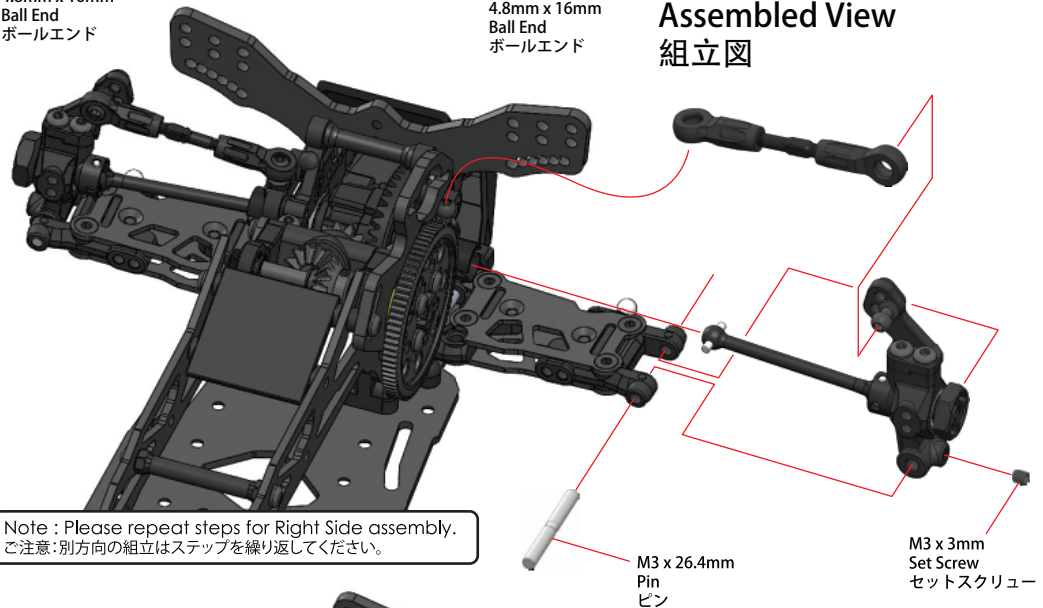
Assembled View  
組立図

Note : Please repeat steps for Right Side assembly.  
ご注意:別方向の組立はステップを繰り返してください。



Assembled View  
組立図

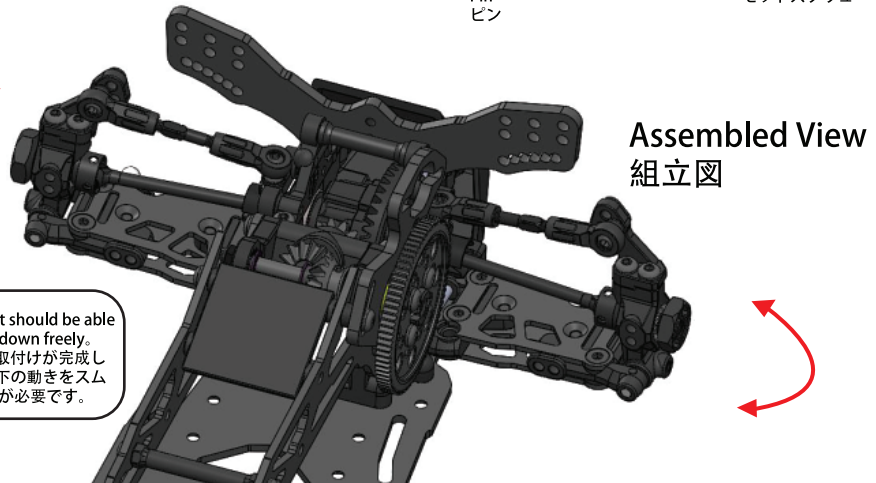
4.8mm x 16mm  
Ball End  
ボールエンド



Note : Please repeat steps for Right Side assembly.  
ご注意:別方向の組立はステップを繰り返してください。

M3 x 26.4mm  
Pin  
ピン

M3 x 3mm  
Set Screw  
セットスクリュー



Assembled View  
組立図

Note : After installing, it should be able to move up and down freely.  
ご注意: ササアームの取付けが完成しましたら、上下の動きをスムーズすることが必要です。







Watching the Oil Damper Assembly click here

# 10. Oil Damper Assembly / オイルダンパーの取付け

## BAG 6

- 2.5 x 6 x 0.4mm E-Ring (8)  
2.5 x 6 x 0.4mm Eリング (8)
- M2.9 x 1.9mm O-Ring (4)  
M2.9 x 1.9mm Oリング (4)
- O-Ring Cover (4)  
Oリングカバー (4)
- Shock Piston (3 Holes) (4)  
ショックピストン(3ホール) (4)

# 100 Oil

#100 Silicone Oil  
#100 シリコンオイル

4.8mm x 10.2mm Ball Cap (4)  
4.8mm x 10.2mm ボールキャップ (4)

Shock Silicon Cap (4)  
ショックシリコンキャップ (4)

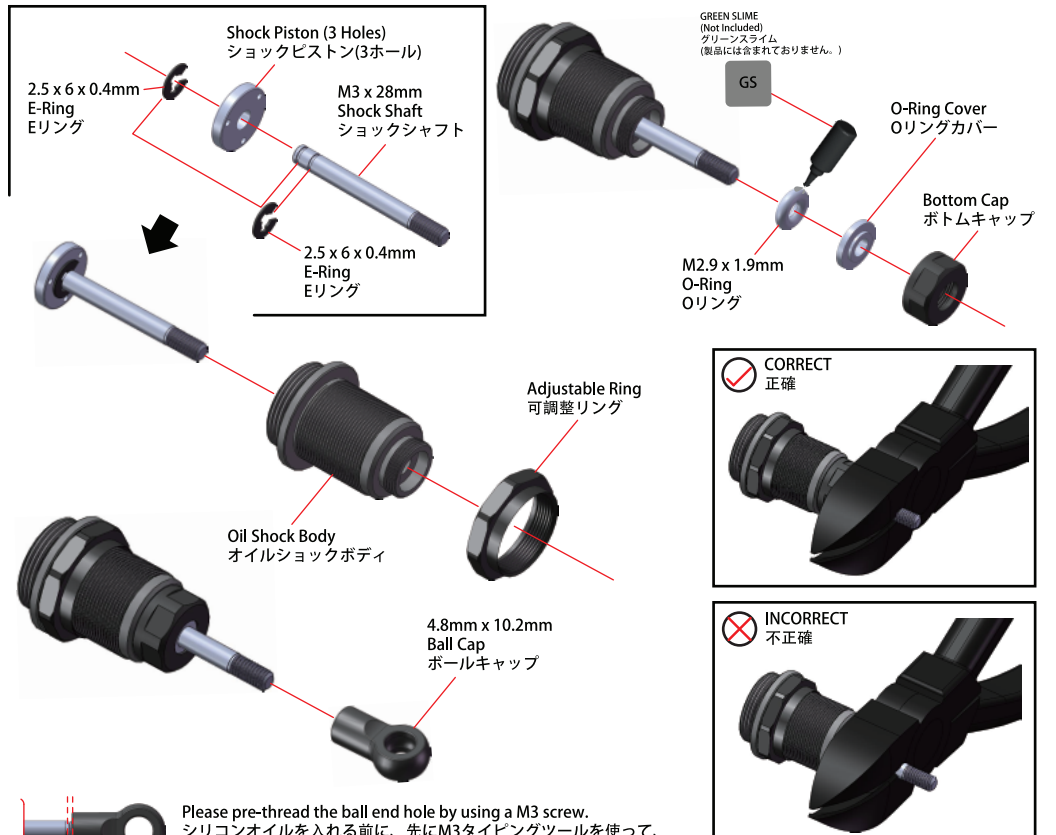
M14 x 0.7mm Damper Upper Cap (4)  
M14 x 0.7mm ダンパーアッパーキャップ (4)

M3 x 28mm Shock Shaft (4)  
M3 x 28mm ショックシャフト (4)

Bottom Cap (4)  
ボトムキャップ (4)

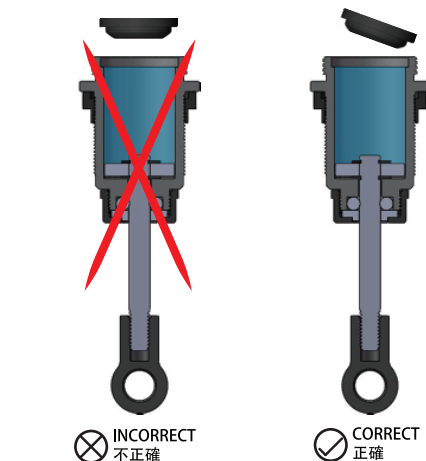
Adjustable Ring (4)  
可調整リング (4)

Oil Shock Body (4)  
オイルショックボディ (4)



Please pre-thread the ball end hole by using a M3 screw.  
シリコンオイルを入れる前に、先にM3タイピングツールを使って、一度ボールキャップホールにタップしてください。

1. Fully extend the shock shaft until piston is at the bottom of shock body, while holding the shock upright fill shock oil to the level shown on the diagram to the left.  
ショックシャフトを引いて、ピストンがショックボディの奥までにして下さい。垂直にショックシャフトを引いて、ショックオイルを左図に示すように注入してください。
2. Slowly compress and extend shock shaft to remove any air bubbles under the piston.  
気泡がトップへ浮かれるように、ピストンを上下に移動して下さい。気泡がなくなるまで、ピストンの移動を続けて下さい。
3. Fully extend shock shaft, top up shock oil if necessary and allow to rest for 5 minutes or until all air bubbles have been removed.  
再度ショックシャフトを引いて、ピストンがショックボディの奥までにして下さい。必要であれば、ショックオイルを補充して下さい。気泡が出るように、5分ぐらいショックを置いて下さい。
4. Install silicon cap at an angle as shown in diagram below and bleed out any excess oil.  
ショックシリコンキャップを斜めに、ショックボディに取り付けて下さい。少量のオイルが漏れて来るのが正常の状況です。
5. Fully tighten the cap and clean off any excess oil.  
キャップをしっかり取り付けると確かめて、漏れたオイルを洗って下さい。



Note: Please use the cutting tool to remove flash as shown in diagram below.  
ご注意：ボールをスムーズにするため、カッターでダンパーアッパーキャップのバリをきれいにしたほうがいいです

M14 x 0.7mm Damper Upper Cap  
ダンパーアッパーキャップ

Shock Silicon Cap  
ショックシリコンキャップ

Install shock silicon cap on to shock body in an angle as shown, it is normal for excess oil to leak out.  
ショックボディにショックシリコンキャップを取り付けるときは、少量のオイルが漏れます。それは正常の状況です。

# 10. Oil Damper Assembly / オイルダンパーの取付け

**BAG 6** **BAG 4**



M3 x 8mm Flat Head Screw (2)  
M3 x 8mm フラットヘッドスクリュー (2)



M3 x 8mm Button Head Screw (2)  
M3 x 8mm ボタンヘッドスクリュー (2)



4.8mm Ball Hex L=5 (2)  
4.8mm ボール(六角) L=5 (2)



Shock Spring Base Cover 13.5mm (4)  
ショックスプリングベースカバー 13.5mm (4)



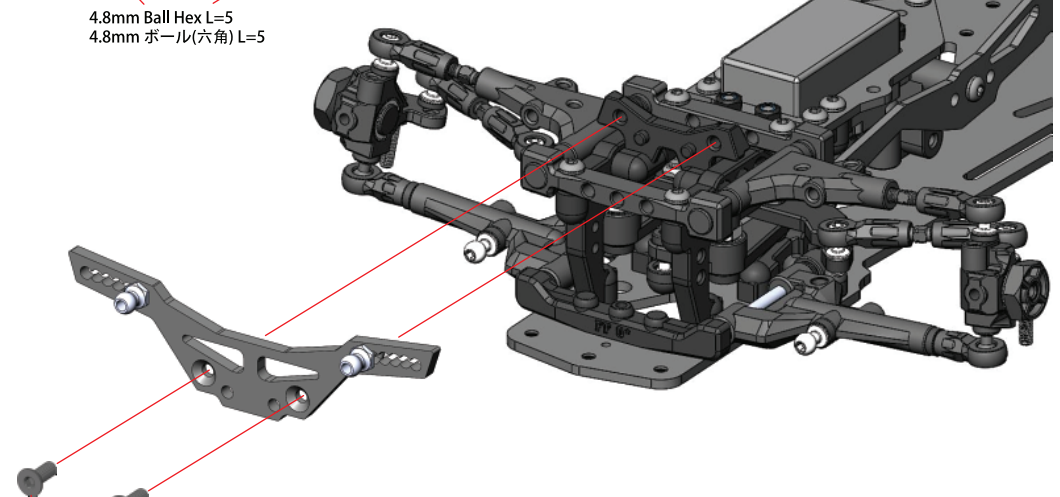
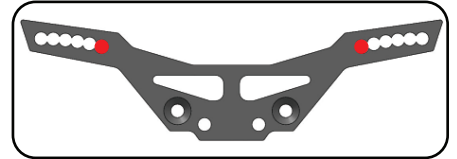
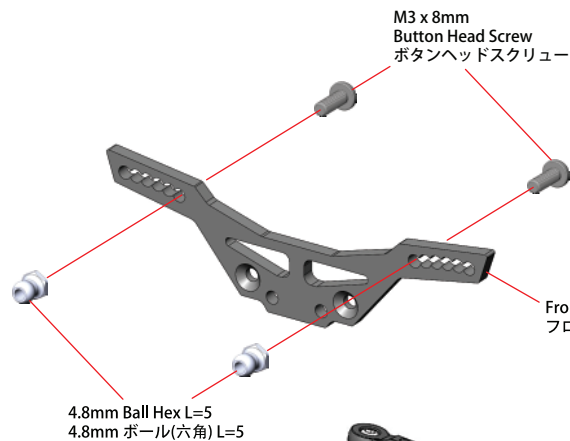
M1.2 x 14 x 34mm 12T Spring (4)  
M1.2 x 14 x 34mm 12T スプリング (4)



Front Shock Tower (1)  
フロントショックタワー (1)



Front / フロント



M3 x 8mm Flat Head Screw  
フラットヘッドスクリュー

Assembled View  
組立図

## 10. Oil Damper Assembly / オイルダンパーの取付け

### BAG 6

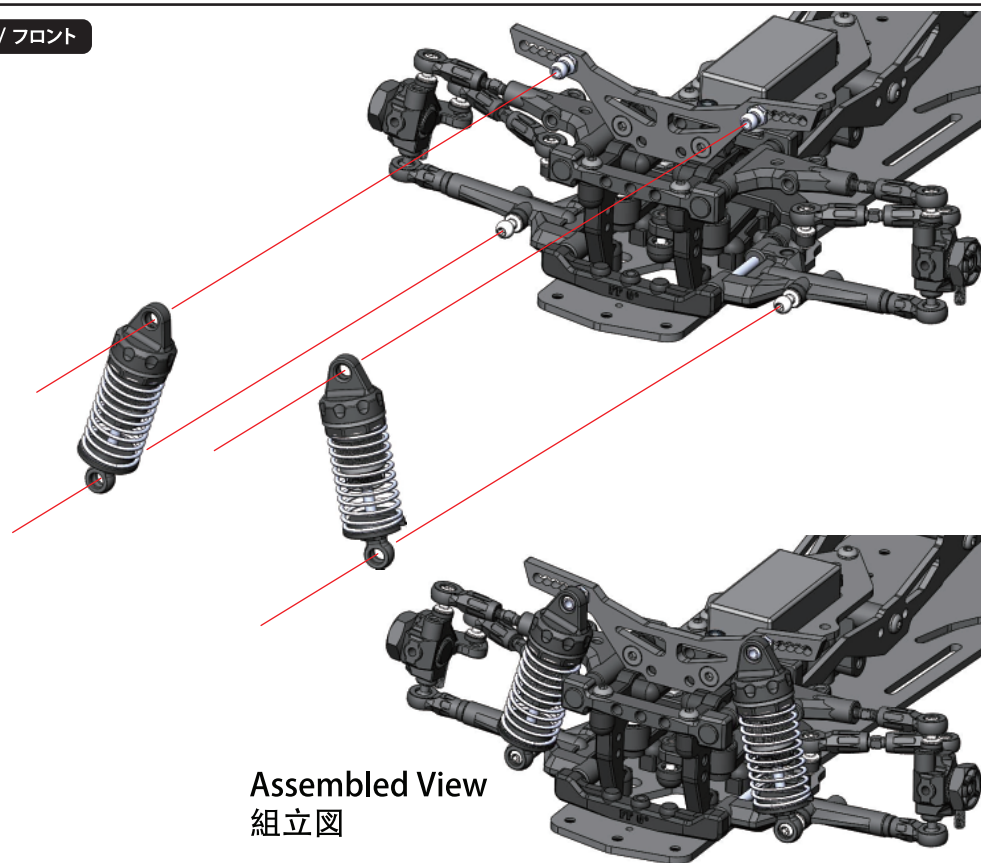


4.8mm Ball Hex L=5 (2)  
4.8mm ボール(六角) L=5 (2)



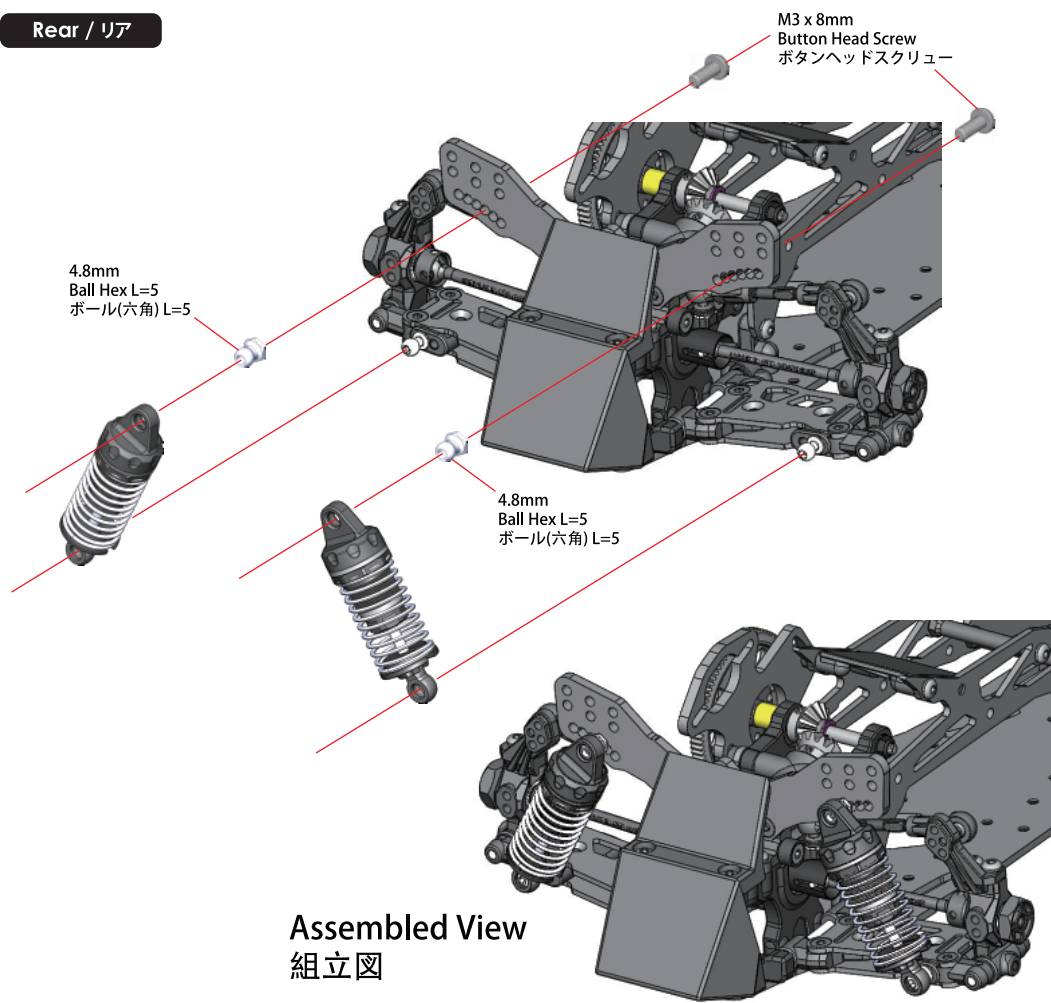
M3 x 8mm Button Head Screw (2)  
M3 x 8mm ボタンヘッドスクリュー (2)

Front / フロント



Assembled View  
組立図

Rear / リア



Assembled View  
組立図





Watching the RC Unit Installation click here

# 11. RC Unit Installation / RCユニットの取り付け

## BAG 7



M3 Lock Nut (2)  
M3 ロックナット (2)



M3 x 6mm Flat Head Screw (2)  
M3 x 6mm フラットヘッドスクリュー (2)



M3 x 12mm Flat Head Screw (2)  
M3 x 12mm フラットヘッドスクリュー (2)



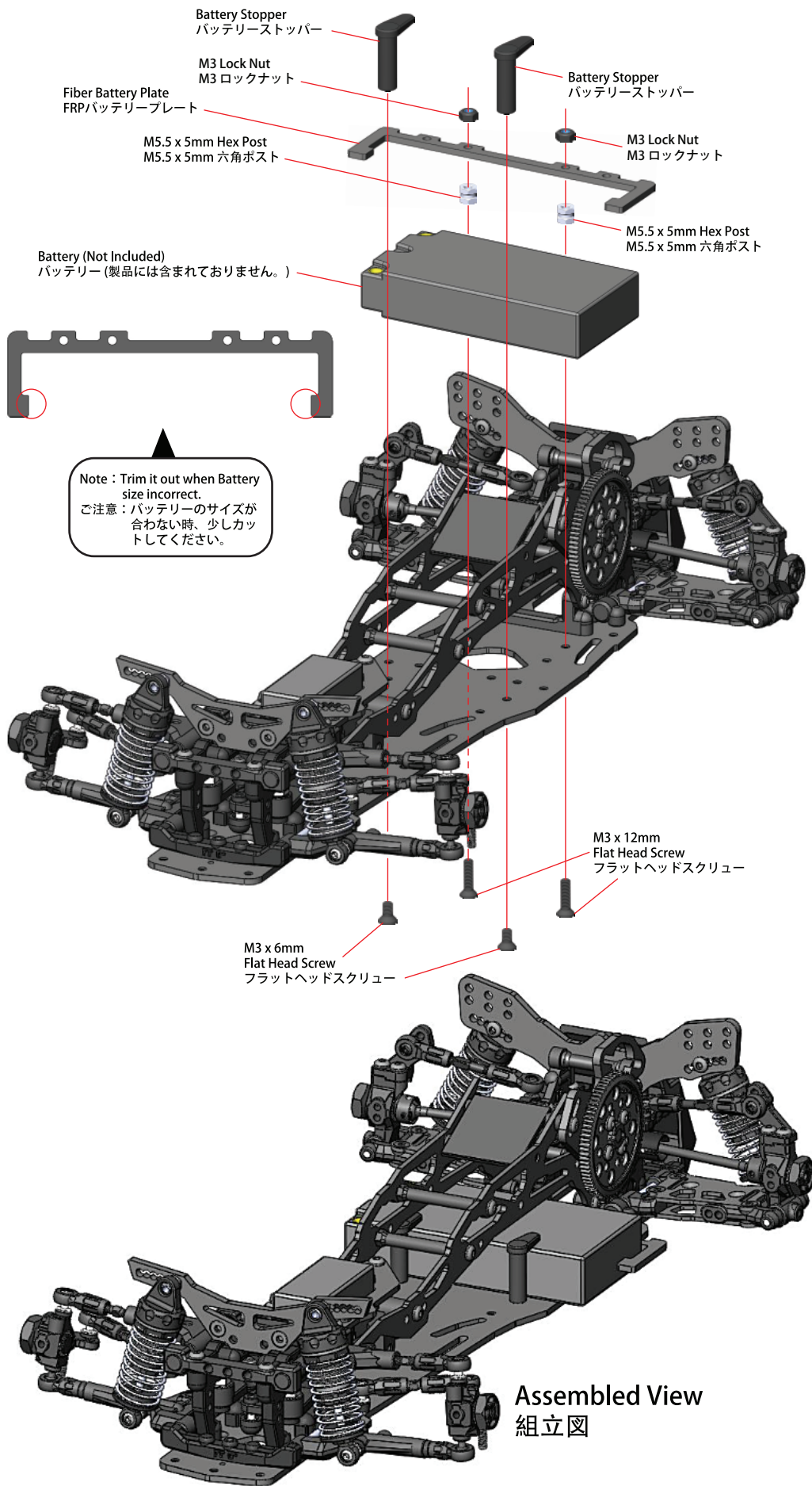
M5.5 x 5mm Hex Post (2)  
M5.5 x 5mm 六角ポスト (2)



Battery Stopper (2)  
バッテリーストッパー (2)



Fiber Battery Plate (1)  
FRPバッテリープレート (1)



# 11. RC Unit Installation / RCユニットの取り付け

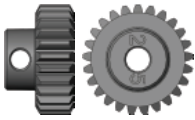
## BAG 7



M3 x 3mm Set Screw (1)  
M3 x 3mm セットスクリュー (1)



M3 x 6mm Button Head Screw (2)  
M3 x 6mm ボタンヘッドスクリュー (2)



48 Pitch 25T Pinion Gear (1)  
48ピッチ25Tピニオンギア (1)

Double Sided Sticky Tape (1)  
両面テープ (1)

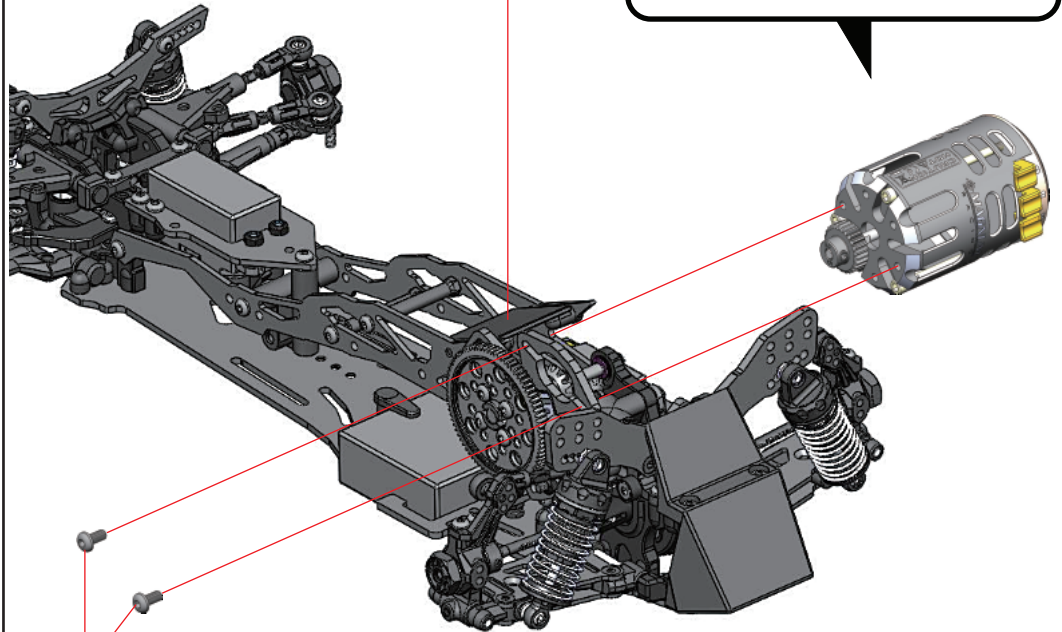
Power HD G1 Gyro (Not Included)  
ジャイロ (製品には含まれておりません。)

Double Sided Sticky Tape  
両面テープ

M3 x 3mm  
Set Screw  
セットスクリュー

48 Pitch 25T Pinion Gear  
48ピッチ25Tピニオンギア

Motor (Not Included)  
モーター (製品には含まれていません)



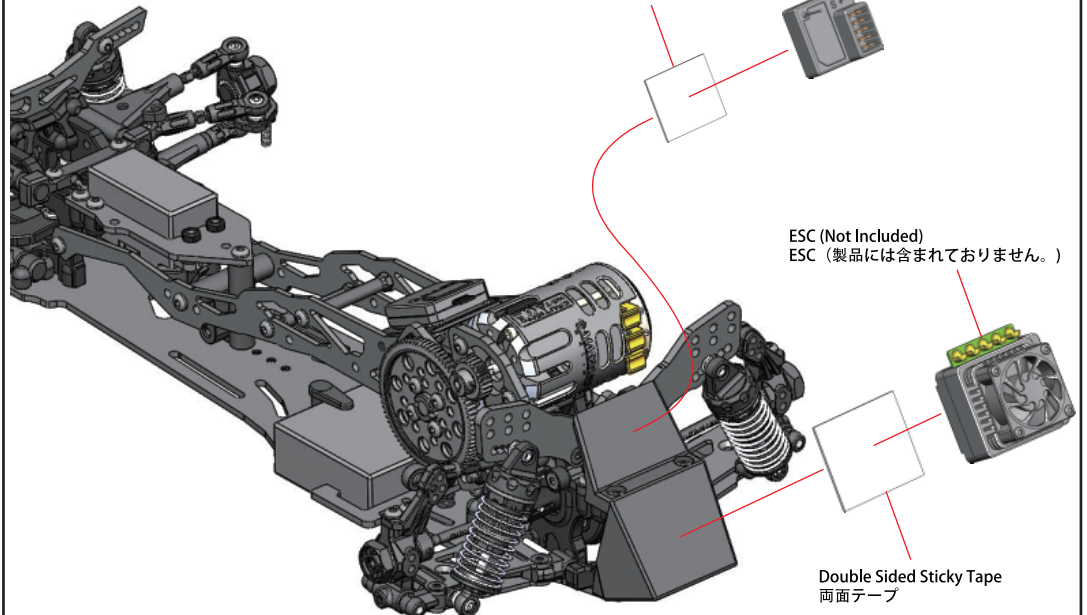
M3 x 6mm  
Button Head Screw  
ボタンヘッドスクリュー

Receiver  
レシーバー  
(Not Included)  
(製品には含まれておりません。)

Double Sided Sticky Tape  
両面テープ

ESC (Not Included)  
ESC (製品には含まれておりません。)

Double Sided Sticky Tape  
両面テープ





Watching the Front And Rear Body Post Assembly click here

## 12. Front And Rear Body Post Assembly / フロント & リアボディーポストの取付け

### BAG 8

M3 x 4mm Set Screw (2)  
M3 x 4mm セットスクリュー (2)

M3 x 6mm Flat Head Screw (4)  
M3 x 6mm フラットヘッドスクリュー (4)

M3 x 8mm Flat Head Screw (2)  
M3 x 8mm フラットヘッドスクリュー (2)

M3 x 8mm Button Head Screw (2)  
M3 x 8mm ボタンヘッドスクリュー (2)

M3 x 10mm Button Head Screw (2)  
M3 x 10mm ボタンヘッドスクリュー (2)

M10 Body post Ball (2)  
M10 ボディポスト ボール (2)

M12 x 5mm Magnet (2)  
M12 x 5mm マグネット (2)

Front Body Post Bridge - C (2)  
フロントボディーポストブリッジ - C (2)

Front Body Post Bridge - B (2)  
フロントボディーポストブリッジ - B (2)

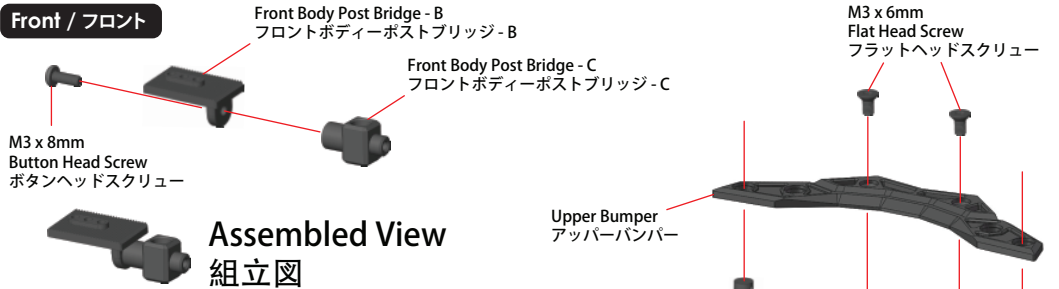
Front Body Post Bridge - A (1)  
フロントボディーポストブリッジ - A (1)

Front Body Post (2)  Cut / カット  
フロントボディーポスト (2)

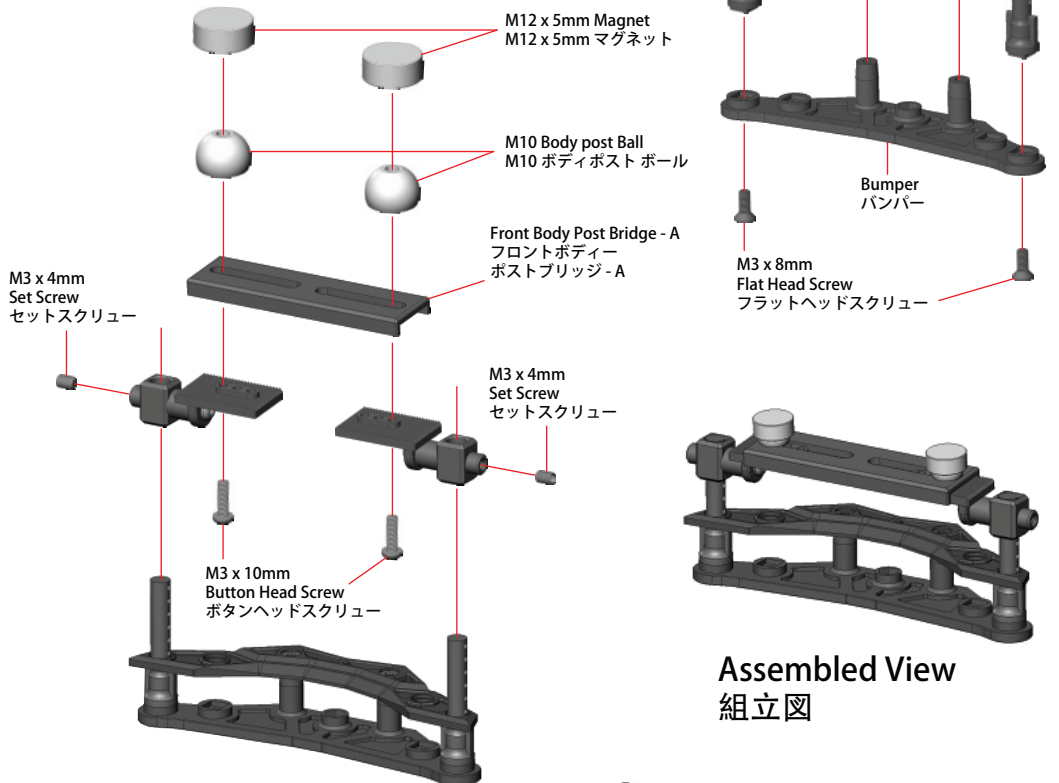
Upper Bumper (1)  
アッパーバンパー (1)

Bumper (1)  
バンパー (1)

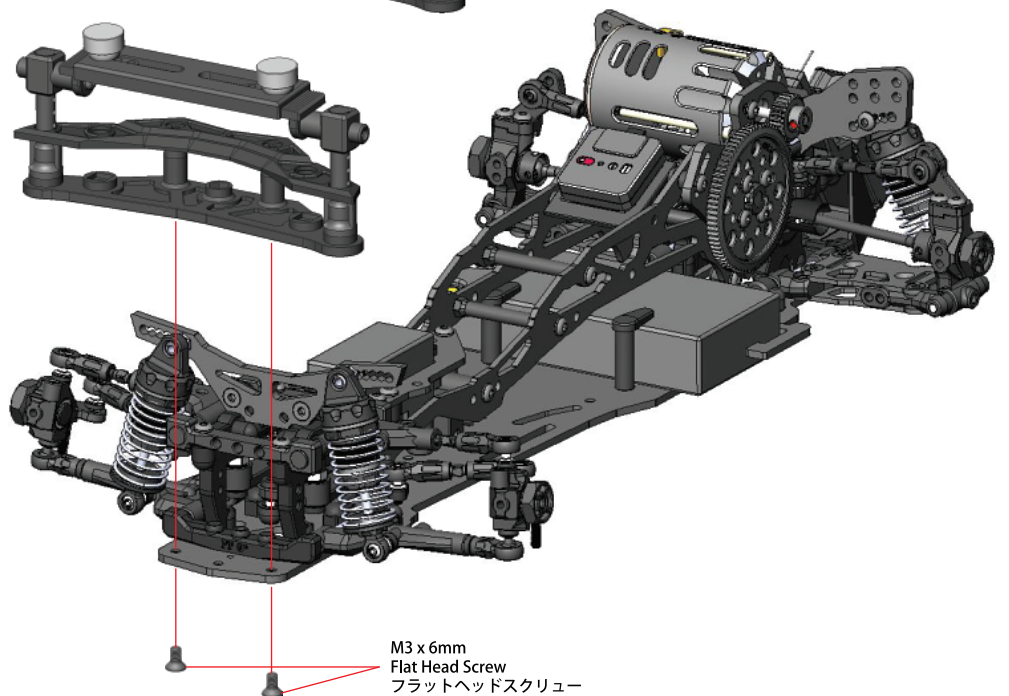
### Front / フロント



Note : Please repeat steps for Right Side assembly.  
ご注意:別方向の組立はステップを繰り返してください。



### Assembled View 組立図





## 12. Front And Rear Body Post Assembly / フロント & リアボディーポストの取付け

### BAG 8

M3 x 8mm Button Head Screw (2)  
M3 x 8mm ボタンヘッドスクリュー (2)

M3 x 16mm Button Head Screw (2)  
M3 x 16mm ボタンヘッドスクリュー (2)

M3 x 6.2 x 6mm Spacer (2)  
M3 x 6.2 x 6mm スペーサー (2)

M10 Body post Ball (2)  
M10 ボディポスト ボール (2)

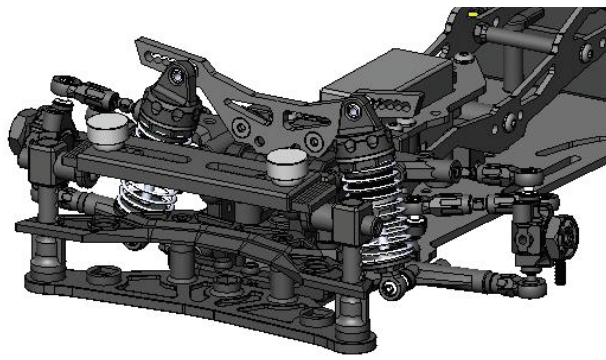


M12 x 5mm Magnet (2)  
M12 x 5mm マグネット (2)



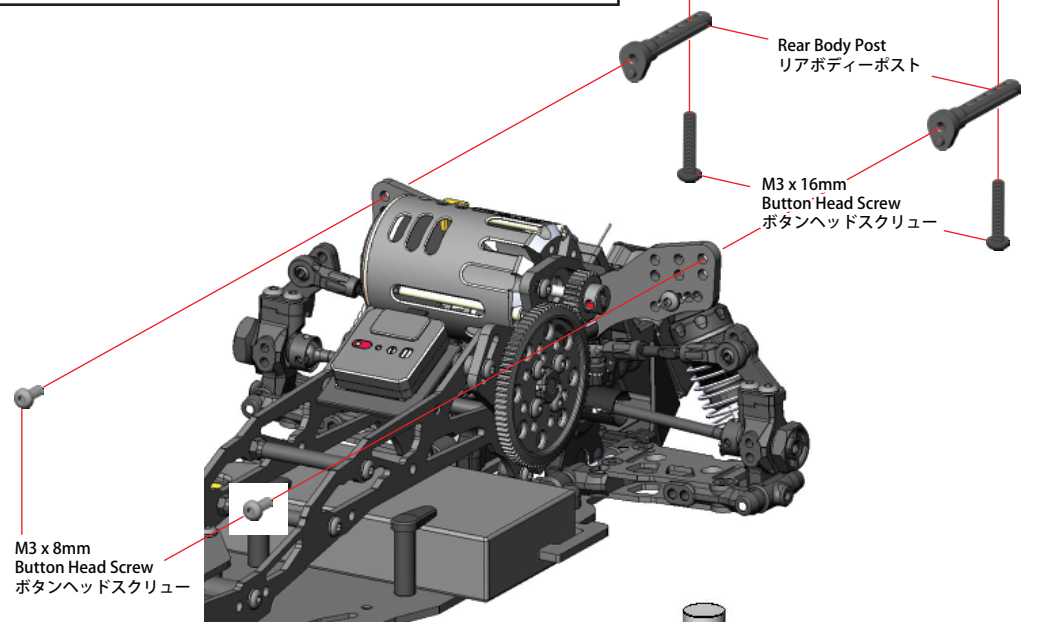
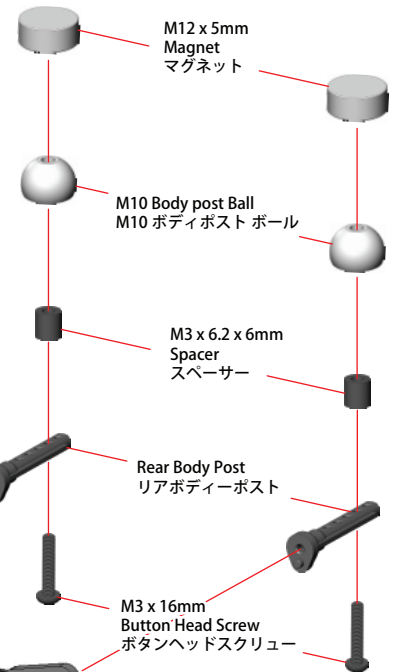
Rear Body Post (2)  
リアボディーポスト (2)

Front / フロント

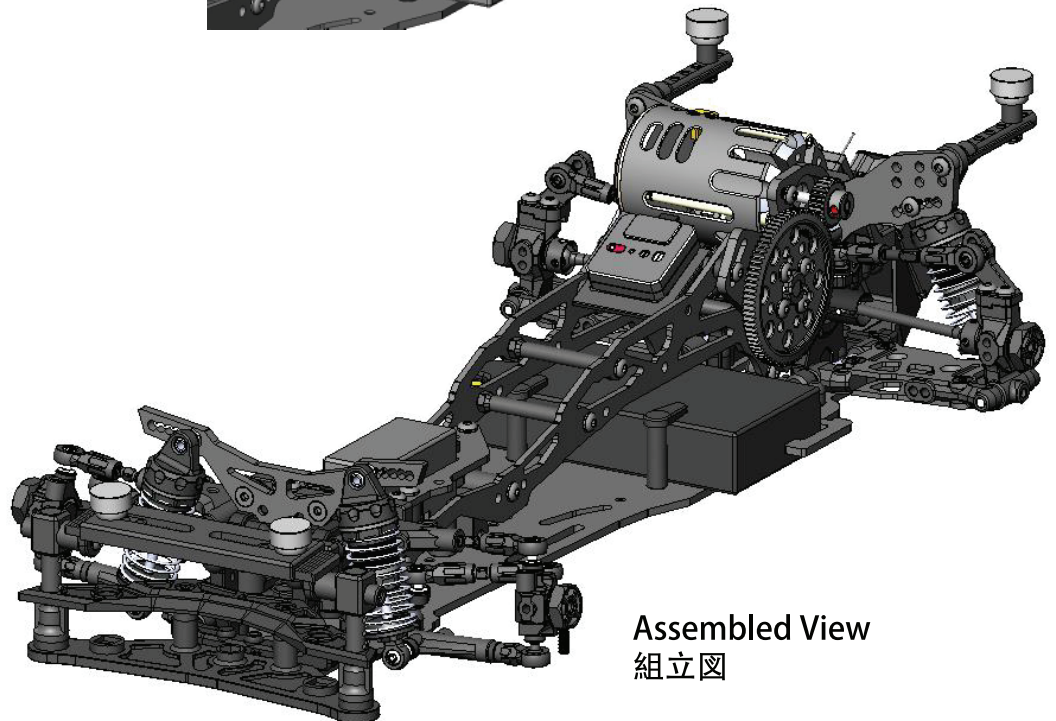


Assembled View  
組立図

Rear / リア



M3 x 8mm  
Button Head Screw  
ボタンヘッドスクリュー



Assembled View  
組立図

# 13. Tire Set Assembly / タイヤセットの取り付け

## BAG 8



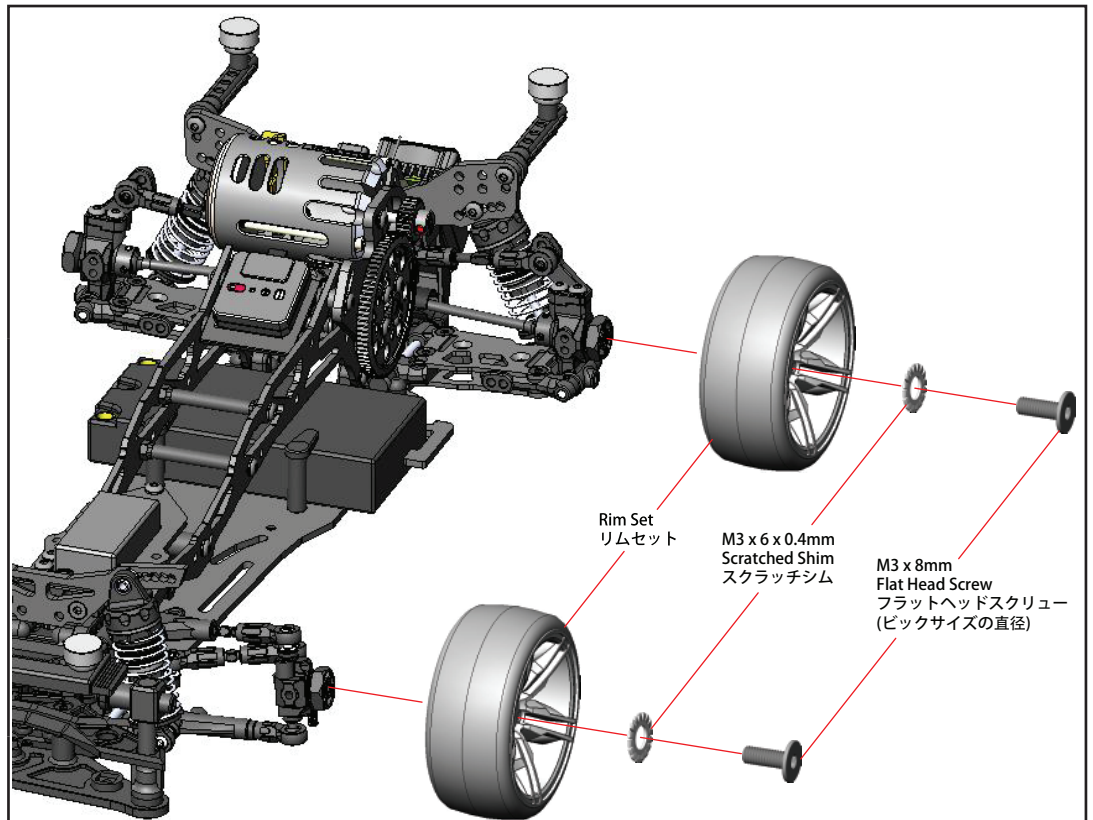
M3 x 8mm Flat Head Screw (4)  
M3 x 8mm フラットヘッドスクリュー  
(ビックサイズの直径) (4)



M3 x 6 x 0.4mm Scratched Shim (4)  
M3 x 6 x 0.4mm スクラッチシム (4)



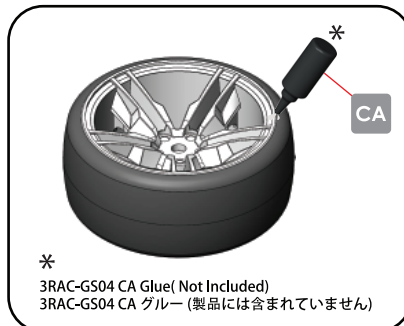
Rim Set (4)  
リムセット (4)



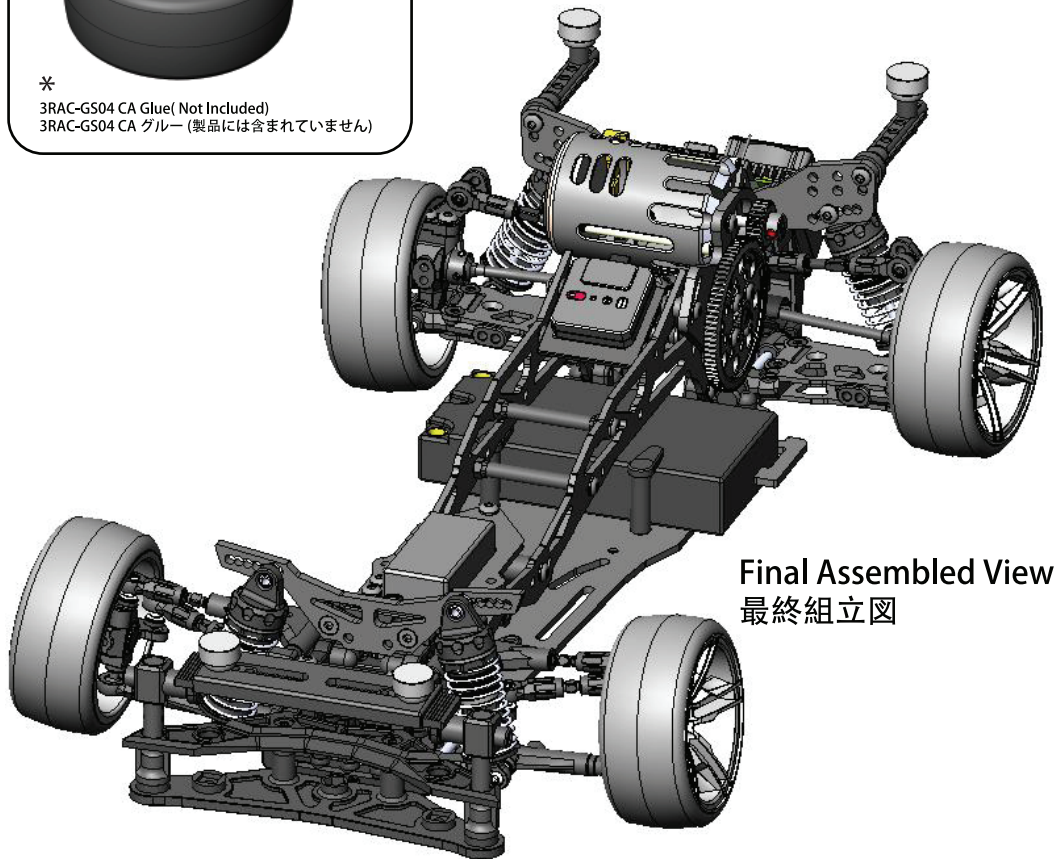
Rim Set  
リムセット

M3 x 6 x 0.4mm  
Scratched Shim  
スクラッチシム

M3 x 8mm  
Flat Head Screw  
フラットヘッドスクリュー  
(ビックサイズの直径)



\*  
3RAC-GS04 CA Glue (Not Included)  
3RAC-GS04 CA グルー (製品には含まれていません)



Final Assembled View  
最終組立図

# 14. Parts Include / 製品に含めるパーツ

## BAG 1



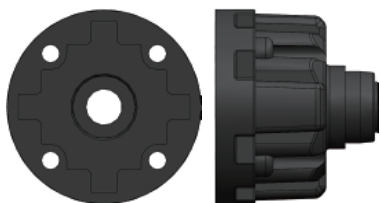
10T Metal Bevel Gear (4)  
10T アルミベベルギア (4)



18T Metal Bevel Gear 0.8 Pitch (2)  
18Tメタルベベルギア0.8ピッチ (2)



Gear Differential Gasket (1)  
ギアデフガスケット (1)



Gear Differential Housing (1)  
ギアデフハウジング (1)



M3 x 8mm Flat Head Screw (4)  
M3 x 8mm フラットヘッドスクリュー (4)



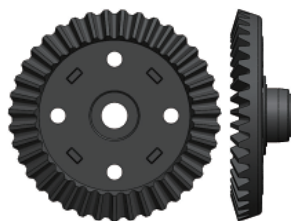
P5 O-Ring (2)  
P5 Oリング (2)



M3.6 x 9.5 x 0.2mm Spacer (4)  
M3.6 x 9.5 x 0.2mm スペーサー (4)



M5.1 x 15.4 x 0.3mm Spacer (2)  
M5.1 x 15.4 x 0.3mm スペーサー (2)



39T Bevel Gear (1)  
39T ベベルギア (1)

#5000  
Oil

#5000 Silicone Oil  
#5000 シリコンオイル



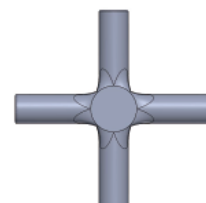
M2 x 9.8mm Pin (2)  
M2 x 9.8mm ピン (2)



M10 x 15 x 4mm Bearing (2)  
M10 x 15 x 4mm ベアリング (2)



Differential Outer Joint (2)  
デファウタージョイント (2)



3.5mm Cross Pin (1)  
3.5mm クロスピン (1)

## BAG 2



M3 x 6 x 1mm Spacer (8)  
M3 x 6 x 1mm スペーサー (8)



M3 x 6 x 2mm Spacer (2)  
M3 x 6 x 2mm スペーサー (2)



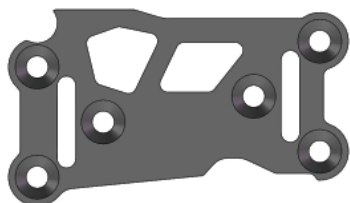
M3 x 6 x 2.5mm Spacer (2)  
M3 x 6 x 2.5mm スペーサー (2)



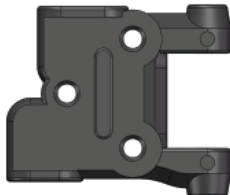
Rear Suspension Arm (2)  
リアサスアーム (2)



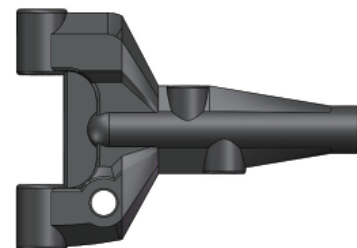
Front Upper Arms (2)  
フロントアッパーアーム (2)



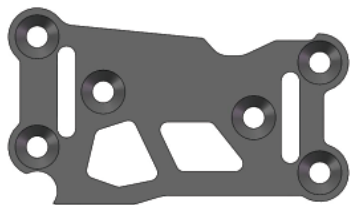
Fiber Rear Upper Arm Stiffener A(197mm) (2)  
FRP リアアッパーアームスチフナー A(197mm) (2)



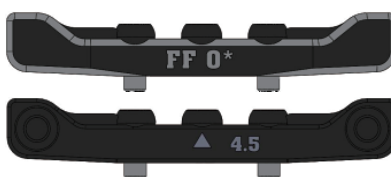
Outer Rear Suspension Arm (2)  
アウターリアサスアーム (2)



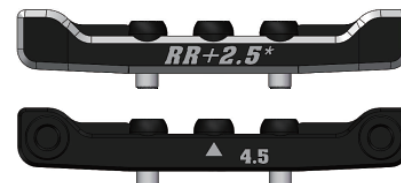
Front Suspension Arm (2)  
フロントサスアーム (2)



Fiber Rear Upper Arm Stiffener B(197mm) (2)  
FRP リアアッパーアームスチフナー B(197mm) (2)



Front Suspension Mount FF 0° (1)  
フロントサスマウント FF 0° (1)

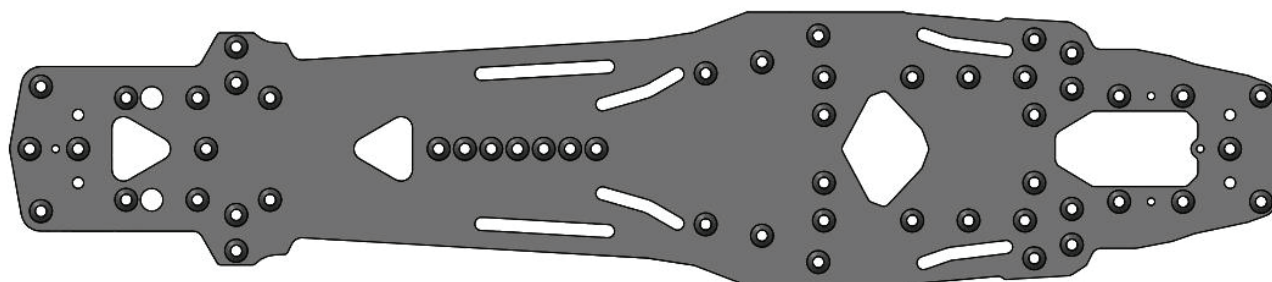


Rear Suspension Mount RR 2.5° (1)  
リアサスマウント RR 2.5° (1)



## 14. Parts Include / 製品に含めるパーツ

### BAG 2



M3 x 6mm Flat Head Screw (22)  
M3 x 6mm フラットヘッドスクリュー (22)



4.8mm Ball Stud L=5 (4)  
4.8mm ボールスタッド L=5 (4)

M3 x 12mm Set Screw (2)  
M3 x 12mm セットスクリュー (2)



M3 x 46mm Pin (4)  
M3 x 46mm ピン (4)

Main Chassis (1)  
メインシャシー (1)



4.8mm x 12mm Ball End (2)  
4.8mm x 12mm ボールエンド (2)



Separate Suspension Mount (4)  
セパレートサスペンションマウント (4)

### BAG 3

M3 Lock Nut (2)  
M3 ロックナット (2)



M3 E-Ring (2)  
M3 Eリング (2)

M3 x 6 x 0.5mm Spacer (2)  
M3 x 6 x 0.5mm スペーサー (2)



M3 x 6 x 2.5mm Spacer (2)  
M3 x 6 x 2.5mm スペーサー (2)



M4 x 6 x 3mm Spacer (1)  
M4 x 6 x 3mm スペーサー (1)

M3 x 6 x 2.5mm Bearing (2)  
M3 x 6 x 2.5mm ベアリング (2)



M4 x 8 x 3mm Bearing (1)  
M4 x 8 x 3mm ベアリング (1)

M5 x 8 x 2.5mm Bearing (4)  
M5 x 8 x 2.5mm ベアリング (4)



M5 x 8 x 3mm Bearing (1)  
M5 x 8 x 3mm ベアリング (1)



M5 x 10 x 4mm Bearing (2)  
M5 x 10 x 4mm ベアリング (2)

M3 x 3mm Set Screw (2)  
M3 x 3mm セットスクリュー (2)



M3 x 8mm Set Screw (2)  
M3 x 8mm セットスクリュー (2)

M3 x 6mm Flat Head Screw (18)  
M3 x 6mm フラットヘッドスクリュー (18)



M3 x 8mm Flat Head Screw (4)  
M3 x 8mm フラットヘッドスクリュー (4)

M3 x 5mm Button Head Screw (4)  
M3 x 5mm ボタンヘッドスクリュー (4)



M3 x 6mm Button Head Screw (11)  
M3 x 6mm ボタンヘッドスクリュー (11)

M3 x 10mm Button Head Screw (6)  
M3 x 10mm ボタンヘッドスクリュー (6)



M3 x 12mm Button Head Screw (1)  
M3 x 12mm ボタンヘッドスクリュー (1)

M3 x 18mm Button Head Screw (3)  
M3 x 18mm ボタンヘッドスクリュー (3)



M5 x 21.5mm Bevel Gear Shaft (1)  
M5 x 21.5mm ベベルギアシャフト (1)

M2 x 9mm Pin (1)  
M2 x 9mm ピン (1)



4.8mm Ball Stud L=5 (3)  
4.8mm ボールスタッド L=5 (3)



M6 x 5 x 2.8mm Nut (2)  
M6 x 5 x 2.8mm ナット (2)

M5 x 6.5 x 2.5mm Brass Spacer (2)  
M5 x 6.5 x 2.5mm ブラススペーサー (2)



5mm Countersink Washer (2)  
5mm ステアリングワッシャー (2)

M5 x 7 x 8mm Brass Spacer (1)  
M5 x 7 x 8mm ブラススペーサー (1)



M8 x 10.5mm Steering Post (2)  
M8 x 10.5mm ステアリングポスト (2)

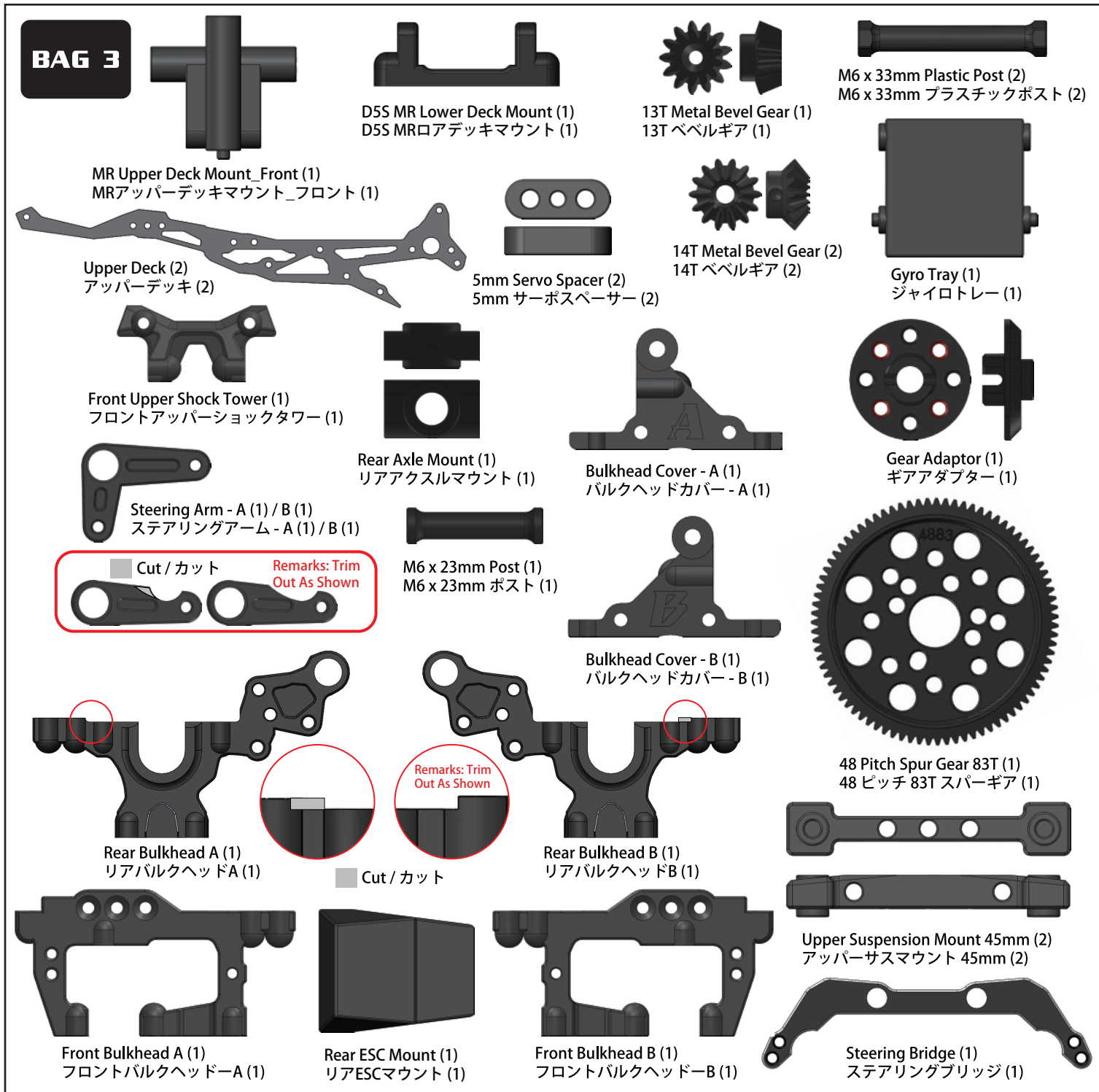


RR Main Shaft (1)  
メインシャフト (1)



Motor Mount (1)  
モーターマウント (1)

## 14. Parts Include / 製品に含めるパーツ



## 14. Parts Include / 製品に含めるパーツ

### BAG 4



M3 Lock Nut (4)  
M3 ロックナット (4)



M6 x 23mm Post (1)  
M6 x 23mm ポスト (1)



4.8mm Servo Ball End - 10mm Offset (1)  
4.8mm サーボボールエンド - 10mm オフセット (1)



M3 x 6 x 1mm Plastic Spacer (4)  
M3 x 6 x 1mm プラスチックスペーサー (4)



4.8 x 5 x 4mm Ball Stud (2)  
4.8 x 5 x 4mm ボールスタッド (2)



4.8mm Ball Stud L=5 (1)  
4.8mm ボールスタッド L=5 (1)



50mm Turnbuckle (1)  
50mm ターンバックル (1)



M3 x 6mm Flat Head Screw (4)  
M3 x 6mm フラットヘッドスクリュー (4)



M3 x 8mm Flat Head Screw (6)  
M3 x 8mm フラットヘッドスクリュー (6)



M3 x 6mm Button Head Screw (12)  
M3 x 6mm ボタンヘッドスクリュー (12)



M3 x 12mm Flat Head Screw (4)  
M3 x 12mm フラットヘッドスクリュー  
(ビックサイズの直径) (4)

### BAG 5



M3 Lock Nut (2)  
M3 ロックナット (2)



M3 x 3mm Set Screw (2)  
M3 x 3mm セットスクリュー (2)



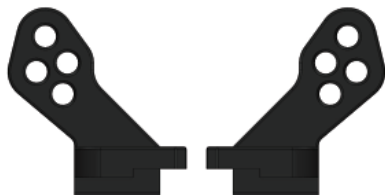
4.8 x 5 x 4mm Ball Stud (4)  
4.8 x 5 x 4mm ボールスタッド (4)



4.8mm Ball Stud L=5 (4)  
4.8mm ボールスタッド L=5 (4)



M6 x 10 x 3mm Bearing (8)  
M6 x 10 x 3mm ベアリング (8)



Rear Hub Carrier Upper Linkage Plate L (1) / R (1)  
リアハブキャリア アッパーリンクージプレート L (1) / R (1)



Universal Shaft -44mm (2)  
ユニバーサルシャフト-44mm (2)



M3 x 8mm Button Head Screw (6)  
M3 x 8mm ボタンヘッドスクリュー (6)



M3 x 10mm Button Head Screw (2)  
M3 x 10mm ボタンヘッドスクリュー (2)



M3 x 6 x 1.5mm Spacer (4)  
M3 x 6 x 1.5mm スペーサー (4)



M3 x 6 x 2.5mm Spacer (2)  
M3 x 6 x 2.5mm スペーサー (2)



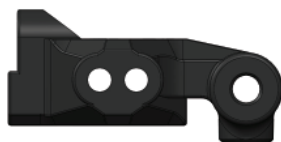
M3 x 6 x 4mm Spacer (2)  
M3 x 6 x 4mm スペーサー (2)



M8 x 10 x 1mm Plastic Spacer (4)  
M8 x 10 x 1mm プラスチックスペーサー (4)



4.8mm x 16mm Ball End (10)  
4.8mm x 16mm ボールエンド (10)



Rear Hub Carrier (2)  
リアハブキャリア (2)



M3 x 16mm Set Screw (2)  
M3 x 16mm セットスクリュー (2)



18mm Turnbuckle (4)  
18mm ターンバックル (4)



30mm Turnbuckle (2)  
30mm ターンバックル (2)



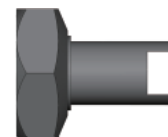
M3 x 26.4mm Pin (2)  
M3 x 26.4mm ピン (2)



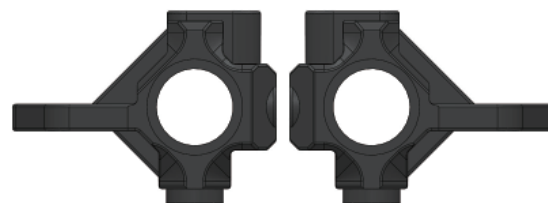
M3 x 42mm Pin (2)  
M3 x 42mm ピン (2)



KPI Outer Shaft (2)  
KPIアウターシャフト (2)



KPI Outer Shaft Hub (4)  
KPIアウターシャフトハブ (4)



KPI Steering Block - L (1) / R (1)  
KPIステアリングブロック - L (1) / R (1)



## 14. Parts Include / 製品に含めるパーツ

### BAG 6



2.5 x 6 x 0.4mm E-Ring (8)  
2.5 x 6 x 0.4mm Eリング (8)



4.8mm Ball Hex L=5 (4)  
4.8mm ボール(六角) L=5 (4)



M2.9 x 1.9mm O-Ring (4)  
M2.9 x 1.9mm Oリング (4)



O-Ring Cover (4)  
Oリングカバー (4)



Shock Piston (3 Holes) (4)  
ショックピストン(3ホール) (4)



Oil Shock Body (4)  
オイルショックボディ (4)



M14 x 0.7mm Damper Upper Cap (4)  
M14 x 0.7mm ダンパーアッパーキャップ (4)



Shock Spring Base Cover 13.5mm (4)  
ショックスプリングベースカバー 13.5mm (4)



Bottom Cap (4)  
ボトムキャップ (4)



Adjustable Ring (4)  
可調整リング (4)



Front Shock Tower (1)  
フロントショックタワー (1)

#100  
Oil

#100 Silicone Oil  
#100 シリコンオイル



M3 x 8mm Flat Head Screw (2)  
M3 x 8mm フラットヘッドスクリュー (2)



M3 x 8mm Button Head Screw (4)  
M3 x 8mm ボタンヘッドスクリュー (4)



4.8mm x 10.2mm Ball Cap (4)  
4.8mm x 10.2mm ボールキャップ (4)



Shock Silicon Cap (4)  
ショックシリコンキャップ (4)



M3 x 28mm Shock Shaft (4)  
M3 x 28mm ショックシャフト (4)



M1.2 x 14 x 34mm 12T Spring (4)  
M1.2 x 14 x 34mm 12T スプリング (4)

### BAG 7



M3 Lock Nut (2)  
M3 ロックナット (2)



M3 x 6mm Flat Head Screw (2)  
M3 x 6mm フラットヘッドスクリュー (2)



M3 x 6mm Button Head Screw (2)  
M3 x 6mm ボタンヘッドスクリュー (2)



M3 x 12mm Flat Head Screw (2)  
M3 x 12mm フラットヘッドスクリュー (2)



M3 x 3mm Set Screw (1)  
M3 x 3mm セットスクリュー (1)



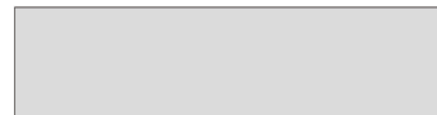
Battery Stopper (2)  
バッテリーストッパー (2)



48 Pitch 25T Pinion Gear (1)  
48ピッチ25Tピニオンギア (1)



M5.5 x 5mm Hex Post (2)  
M5.5 x 5mm 六角ポスト (2)



Double Sided Sticky Tape (1)  
両面テープ (1)



Fiber Battery Plate (1)  
FRPバッテリープレート (1)

## 14. Parts Include / 製品に含めるパーツ

### BAG 8



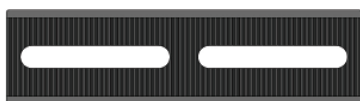
M3 x 6.2 x 6mm Spacer (2)  
M3 x 6.2 x 6mm スペーサー (2)



Front Body Post Bridge - C (2)  
フロントボディーポストブリッジ - C (2)



Front Body Post Bridge - B (2)  
フロントボディーポストブリッジ - B (2)



Front Body Post Bridge - A (1)  
フロントボディーポストブリッジ - A (1)



Ball Cap Socket (1)  
ボールキャップソケット (1)



Rear Body Post (2)  
リアボディーポスト (2)



Front Body Post (2)  
フロントボディーポスト (2)

Cut / カット



D5 Rear Body Post - Vertical (2)  
リアボディーポスト - バーチカル (2)



M3 x 4mm Set Screw (2)  
M3 x 4mm セットスクリュー (2)



M3 x 6mm Flat Head Screw (4)  
M3 x 6mm フラットヘッドスクリュー (4)



M3 x 8mm Flat Head Screw (2)  
M3 x 8mm フラットヘッドスクリュー (2)



M3 x 8mm Button Head Screw (4)  
M3 x 8mm ボタンヘッドスクリュー (4)



M3 x 8mm Flat Head Screw (4)  
M3 x 8mm フラットヘッドスクリュー  
(ビックサイズの直径) (4)



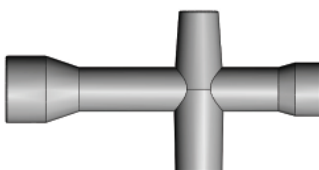
M3 x 16mm Button Head Screw (2)  
M3 x 16mm ボタンヘッドスクリュー (2)



M3 x 6 x 0.4mm Scratched Shim (4)  
M3 x 6 x 0.4mm スクラッチシム (4)



4.8mm Damper Top Plastic Cap (4)  
4.8mm ダンパートップブラキャップ (4)



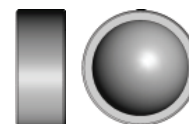
Cross Wrench (1)  
クロスレンチ (1)



M3 x 10mm Button Head Screw (2)  
M3 x 10mm ボタンヘッドスクリュー (2)



M10 Body post Ball (4)  
M10 ボディポスト ボール (4)



M12 x 5mm Magnet (4)  
M12 x 5mm マグネット (4)



Rim Set (4)  
リムセット (4)



Upper Bumper (1)  
アッパーバンパー (1)



Bumper (1)  
バンパー (1)



# DFIVE

## SETTING SHEET

### MR

1/10 REMOTE CONTROL DRIFT CLASSIC

DRIVER (賽員)

DATE 29 / 09 / 2021

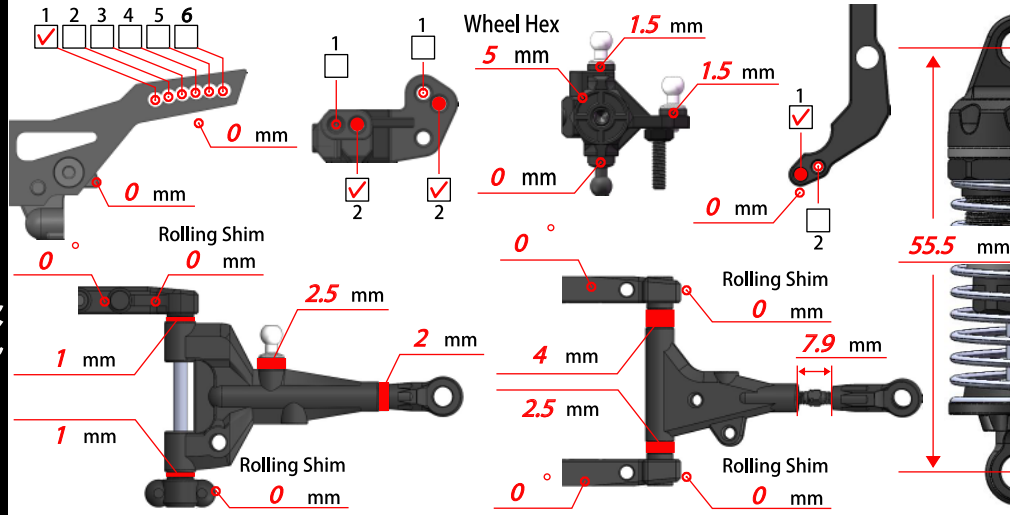
FINAL POSITION (決賽成績)

BEST LAPS (最佳圈數)

CIRCUIT (賽道) **Infinity Circuit**

- Place (地點)  Indoor (室內)  Outdoor (室外)
- Track (場地)  Asphalt (瀝青)  Carpet (地毯)  Concrete (水泥)  Epoxy (環氧)
- Traction (抓著力)  High (高)  Medium (中)  Low (低)
- Track Condition (場地狀況)  Flat (平坦)  Bumpy (顛簸)

FRONT (前方)



#### shock absorber 減震器

Oil (油濃度) # **100**

Piston (活塞) 2 **3** 4 Holes **1.1** mm

Spring (彈簧) **M1.2 x 34/14**

Bladder Foam (油壓頂部海綿) Yes  No

Rebound (彈芯) **0** %

Notes (備註)

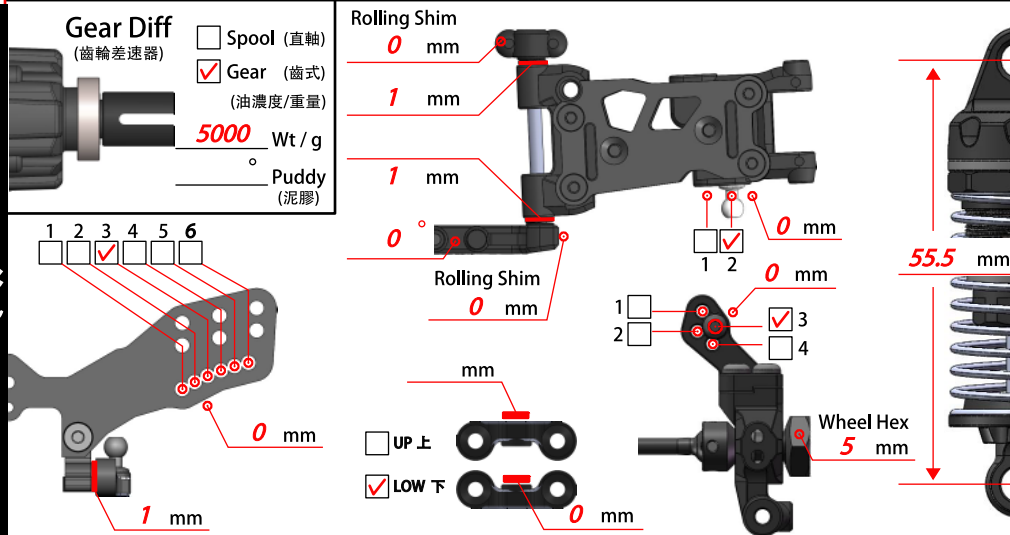
Ride Height (離地距) **7.0** mm

Camber Angle (外傾角) **6** °

Droop (油壓行程) **Free** mm

Toe Angle (束角) **-2** °

REAR (後方)



#### shock absorber 減震器

Oil (油濃度) # **100**

Piston (活塞) 2 **3** 4 Holes **1.1** mm

Spring (彈簧) **M1.2 x 34/14**

Bladder Foam (油壓頂部海綿) Yes  No

Rebound (彈芯) **0** %

Notes (備註)

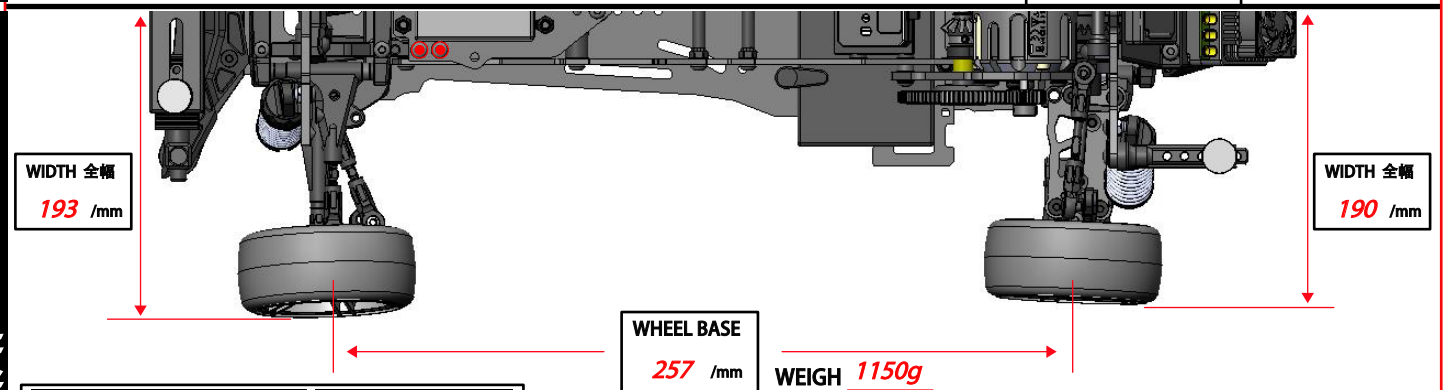
Ride Height (離地距) **5** mm

Camber Angle (外傾角) **3** °

Droop (油壓行程) **Free** mm

Toe Angle (束角) **2.5** °

OTHER (其他)



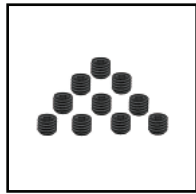
	FRONT (前方)	REAR (後方)
Tire (胎皮)	<b>3RACING</b>	<b>3RACING</b>
Compound (胎皮值)	<b>PC</b>	<b>PC</b>
Wheel (輪圈)	<b>Std/5mm offset</b>	<b>Std/5mm offset</b>

Spur Gear (大減齒)	<b>83</b>	T	<b>48 Pitch</b>	Pinion Gear (摩打齒)	<b>25</b>	T
Motor (馬達)				Battery (電池)	<b>IP 4000 MAH/Short Low</b>	
ESC (電調)	<b>HW XR10 Stock</b>		Gyro (陀螺儀)	<b>D1/60%</b>		
			Servo (伺服器)	<b>Power HDR12</b>		
Body (車殼)	<b>Addiction Supra</b>			Wing (風翼)		
Final Drive Ratio (齒比)	( Spur / Pinion x 3.0 ) : 1					
	( <b>9.96</b> ) : 1					

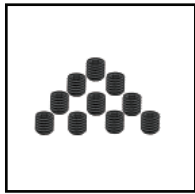




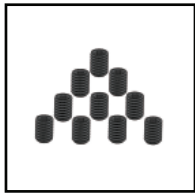
# Spare Parts & Optional Parts / スペアパーツ & オプションパーツ



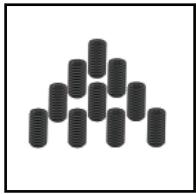
TS-SS3025 ¥250  
M3 x 2.5mm Set Screw (10pcs)  
M3 x 2.5mm セットスクリュー (10入り)



TS-SS303 ¥230  
M3 x 3mm Set Screw (10pcs)  
M3 x 3mm セットスクリュー (10入り)



TS-SS304 ¥300  
M3 x 4mm Set Screw (10pcs)  
M3 x 4mm セットスクリュー (10入り)



TS-SS306 ¥230  
M3 x 6mm Set Screw (10pcs)  
M3 x 6mm セットスクリュー (10入り)



TS-SS410 ¥340  
M4 x 10mm Set Screw (10pcs)  
M4 x 10mm セットスクリュー (10入り)



SAK-27 ¥230  
Suspension Inner Pin Set For 3racing Sakura  
3レーシング・Sakura用 サスインナーピンセット



SAK-27U ¥920  
Suspension Inner Titanium Coated Pin Set  
サスインナーチタンコートピンセット



SAK-A529/C ¥340  
M6 x 5 x 2.8 Nut For Advance 2K18  
ADVANCE 2K18 EVO用 M6 x 5 x 2.8 ナット



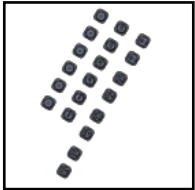
SAK-A541 ¥1350  
7075 FR-RF Suspension Mount For Advance 20  
Advance 20用アルミ 7075 FR-RFサスマウント



SAK-A543 ¥1690  
7075 Suspension Mount FF (45mm) For Advance 20  
Advance 20用アルミ7075 サスマウントFF-0(45mm)



SAK-A544 ¥1690  
7075 Suspension Mount RR (43.7mm) For Advance 20  
Advance 20用アルミ7075 サスマウントRR(43.7mm)



SAK-A545 ¥850  
Suspension Mount Nut For Advance 20  
Advance 20用 サスマウントナット



SAK-A580B ¥680  
Stabilizer Ball Cap Set For Advance 21  
KIT-ADVANCE 21用スタビライザーボールキャップ



SAK-AS609 ¥510  
Damper Plastic Replacement  
ダンパー用スプリングベース 13.5mm & ボールエンド4.8mm



SAK-D501 ¥2740  
39T Metal Gear Gear Differential For D5  
Sakura D55用 ギアデフ39T



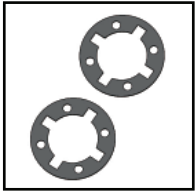
SAK-D501/A ¥680  
Gear Differential Housing For SAK-D501  
Sakura D55用 ギアデフハウジング



SAK-D501/B ¥850  
Gear Differential Outer Join 4mm For Sakura D5S  
Sakura D55用ギアデフアウタージョイント 4mm



SAK-D501/C ¥680  
Gear Differential Outer Join 2mm For D5  
Sakura D55用ギアデフアウタージョイント 2mm



SAK-D501/D ¥510  
Gear Differential Gasket 0.5mm For SAK-D501  
Sakura D55用 ガasket



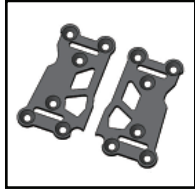
SAK-D502 ¥1690  
Solid Spool Core for Sakura D5  
Sakura D55用 ソリッドスプールコア



SAK-D503 ¥850  
Front Suspension Arm Set For D5S  
Sakura D55用 フロントサスアームセット



SAK-D505 ¥850  
Rear Suspension Arm Set For Sakura D5  
Sakura D55用 リアサスアームセット



SAK-D506 ¥850  
Fiber Rear Suspension Plate 197mm For D5S  
Sakura D55用FRPサスプレート 197mm



SAK-D508 ¥850  
Front Bulkhead set for Sakura D5S  
Sakura D55用フロントバルクヘッドセット



SAK-D508/A ¥680  
Front Suspension Mount for Sakura D5  
Sakura D55用フロントサスマウント



SAK-D508/B ¥590  
Front Shock tower Mount For D5 Lite  
Sakura D5 Lite用



SAK-D509 ¥850  
Rear Bulkhead set For Sakura D5  
Sakura D55用リアバルクヘッドセット



SAK-D510 ¥680  
Steering Wiper For Sakura D5  
Sakura D55用ステアリングワイパー



SAK-D510/A ¥850  
Steering Bridge For Sakura D5  
Sakura D55用ステアリングブリッジ



SAK-D511 ¥760  
Bevel Gear 13T For Sakura D5  
Sakura D55用 13Tベベルギア



SAK-D512 ¥760  
Bevel Gear 14T\_90 For Sakura D5  
Sakura D55用 14Tベベルギア



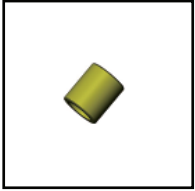
SAK-D513 ¥420  
Bevel Gear Shaft For Sakura D5  
Sakura D55用 ベベルギアシャフト



SAK-D514 ¥850  
Idler shaft For Sakura D5  
Sakura D55用 アイドルシャフト



SAK-D514/A ¥850  
Spur Gear Adaptor For Sakura D5  
Sakura D55用スパーギアアダプター



SAK-D514/B ¥340  
M5 x 7 x 8 Brass Spacer For D5  
D5用M5x7x8 プラススパーサー



SAK-D518 ¥510  
Front Shock Tower For D5 Lite  
Sakura D5 Lite用 フロントショックタワー



SAK-D519 ¥510  
M6 x 12 Servo Post For Sakura D5  
Sakura D55用 M6 x 12サーボポスト



SAK-D520 ¥920  
Fiber Rear Shock Tower For D5S  
Sakura D55用 FRP リアショックタワー



SAK-D523 ¥850  
Rear Hub Carrier For Sakura D5  
Sakura D55用 リアハブキャリア



SAK-D523/A ¥510  
Rear Hub Carrier Ball End Extension For D5  
Sakura D55用



SAK-D526 ¥680  
Fiber Battery Plate For Sakura D5  
Sakura D55用 FRPバッテリープレート



SAK-D528 ¥510  
M5.5 x 5 Hex Post For Sakura D5  
Sakura D55用 M5.5 x 5mm六角ポスト

# Spare Parts & Optional Parts / スペアパーツ & オプションパーツ



SAK-D528/A ¥510  
Battery stopper  
For Sakura D5  
Sakura D5 用  
バッテリーストッパー



SAK-D529 ¥2030  
Damper Set  
For Sakura D5 (55mm)  
Sakura D5 用  
ダンパーセット(55mm)



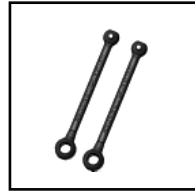
SAK-D530 ¥850  
Bumper Set  
For Sakura D5  
Sakura D5 用  
バンパーセット



SAK-D531 ¥850  
Body Post Set  
For Sakura D5  
Sakura D5 用  
ボディーポストセット



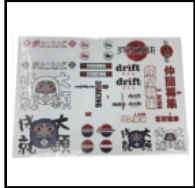
SAK-D534/B ¥760  
Outer Join  
For D5 Lite  
D5 Lite 用  
アウトタージョイント



SAK-D535/A ¥1020  
Swing Shaft For  
SAK-D535 (44mm)  
SAK-D535用スイングシ  
ャフト44mm(交替品)



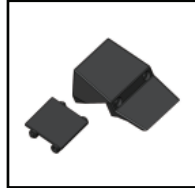
SAK-D536 ¥250  
Servo Horn Ball Cap  
For Sakura D5  
Sakura D5用サーボ  
ホーンボールキャップ



SAK-D537 ¥340  
Decals A\_Dream  
Comes Ture For D5S  
D5S大願成就  
ステッカー



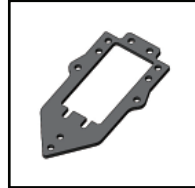
SAK-D538 ¥340  
Decals B\_Trade Mark  
For D5S  
D5S商品登録  
ステッカー



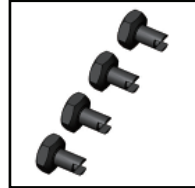
SAK-D540 ¥850  
Electronic Device Tray  
For D5S  
D5S用電子デ  
バイストレイ



SAK-D541 ¥850  
Upper Deck Mount  
For D5S  
D5S用アッパーデッ  
キマウント



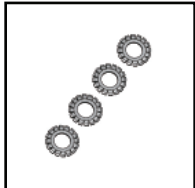
SAK-D542 ¥420  
Fiber Servo Plate  
For D5S  
D5S用ファイバー  
サーボプレート



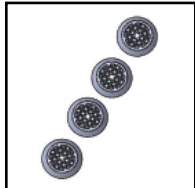
SAK-D543 ¥760  
Extension Wheel Hex  
For D5S  
D5S用ホイール  
拡張ヘックス



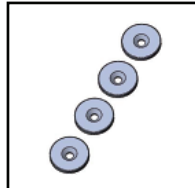
SAK-D544 ¥760  
Front Drive Axle  
For D5S  
D5S用フロントド  
ライバックスル



SAK-D546 ¥340  
Scratched Shim 3mm  
For D5S  
D5S用M3×6×0.4 スク  
ラッチシム 3mm



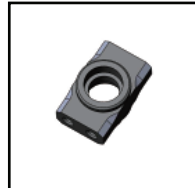
SAK-D4832A ¥340  
Iron Disc for  
SAK-D4832  
SAK-D4832マグネット用  
アイロンドイス



SAK-D4832B ¥510  
M2.5 x 18 Magnett  
For D5  
D5用 M2.5 x 18  
マグネット



SAK-D5603 ¥1350  
Graphite Rear Suspension  
Plate 197mm For D5 Pro  
Sakura D5 プロ用グラファイト  
リアサスペンションプレート 197mm



SAK-D5604 ¥1020  
Aluminum Rear Axle  
Mount For D5  
Sakura D5 用アルミ  
リアアックスルマウント



SAK-D5605 ¥2540  
Aluminum Front  
Bulkhead For D5  
Sakura D5 用アルミ  
フロントバルクヘッド



SAK-D5607 ¥1690  
Aluminum Steering  
Wiper For D5  
Sakura D5 用アルミ  
ステアリングワイパー



SAK-D5608 ¥1520  
Aluminum Steering  
Bridge For D5  
Sakura D5 用アルミ  
ステアリングブリッジ



SAK-D5609 ¥2540  
Aluminum Rear  
Bulkhead For D5  
Sakura D5 用アルミ  
リアバルクヘッド



SAK-D5610/V2 ¥1690  
Aluminum Bulkhead  
Cover For D5  
Sakura D5 用アルミバ  
ルクヘッドカバー



SAK-D5611 ¥850  
Aluminum Main  
Shaft End For D5  
Sakura D5 用アルミ  
メインシャフトエンド



SAK-D5612 ¥2030  
Aluminum Rear Shock  
Tower For D5 Pro  
Sakura D5 プロ用アル  
ミリアショックタワー



SAK-D5617 ¥1350  
Aluminum Upper  
Suspension Mount For D5  
Sakura D5用アルミア  
ッパースサマウント



SAK-D5619 ¥5080  
Aluminum Oil Shock  
For D5 Pro  
Sakura D5プロ用アル  
ミオイルショック



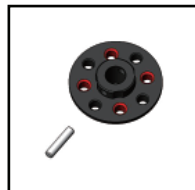
SAK-D5620 ¥1520  
Graphite Battery Plate  
For D5 Pro  
Sakura D5プロ用グラフ  
ァイトバッテリープレート



SAK-D5621/V2 ¥3390  
Aluminum Front Suspension  
Arms Ver.2 For D5  
D5用アルミフロントサス  
ペンションアームVer.2



SAK-D5623 ¥2030  
Aluminium Upper  
Bumper For D5  
D5用アルミアッ  
パーバンパー



SAK-D5631 ¥1020  
Aluminum Drift Gear  
Adaptor For D5  
D5アルミドリフトギ  
アアダプター



SAK-D5632/BK ¥1190  
Spur Gear Cover  
For D5 (Black)  
D5用スパーギヤ  
カバー(ブラック)



SAK-D5632/BU ¥1190  
Spur Gear Cover  
For D5 (Blue)  
D5用スパーギヤ  
カバー(ブルー)



SAK-D5632/LB ¥1190  
Spur Gear Cover  
For D5 (Light Blue)  
D5用スパーギヤ  
カバー(ライトブルー)



SAK-D5632/PK ¥1190  
Spur Gear Cover  
For D5 (Pink)  
D5用スパーギヤ  
カバー(ピンク)



SAK-D5632/PU ¥1190  
Spur Gear Cover  
For D5 (Purple)  
D5用スパーギヤ  
カバー(パープル)



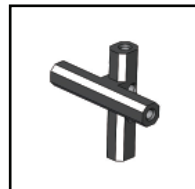
SAK-D5632/RE ¥1190  
Spur Gear Cover  
For D5 (Red)  
D5用スパーギヤ  
カバー(レッド)



SAK-D5633 ¥4000  
D5pro\_MR Rear  
Suspension Arm  
D5pro\_MR リアサス  
ペンションアーム



SAK-D5634 ¥2860  
AL Rear upper  
Deck Holder\_MR  
AL MR リアアッパ  
ーデッキホルダー



SAK-D5635 ¥2140  
AL Front upper  
deck Holder  
AL フロントアッパ  
ーデッキホルダー



SAK-D5637 ¥1710  
AL Motor Mount  
For MR  
MR用 AL  
モーターマウント



# Spare Parts & Optional Parts / スペアパーツ & オプションパーツ



SAK-D5638 ¥5420  
Graphite Main Chassis  
For D5MR  
D5MR用グラフィット  
メインシャーシ



SAK-D5639 ¥340  
Steering plate Nuts  
M8 x 5 x 2.8 For D5  
D5MR用ステアリングプレ  
ート ナット M8 x 5 x 2.8



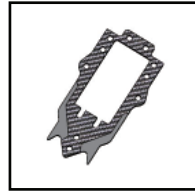
SAK-D5640 ¥1430  
Graphite side by side  
upper deck For D5MR  
D5MR用グラフィット サイド  
バイサイド アッパーデッキ



SAK-D5641 ¥470  
AL Post\_M6 x 33  
For D5MR  
D5MR用ALポスト  
M6x33



SAK-D5642 ¥3140  
AL High profile  
KPI Kunkle For D5MR  
D5MR用ALハイプロ  
ファイルKPIナックル



SAK-D5643 ¥1430  
Graphite servo  
Plate For D5MR  
D5MR用グラフィット  
サーボプレート



SAK-D5644 ¥860  
AL front body post  
For D5MR  
D5MR用ALフロント  
ボディポスト



SAK-D5645 ¥710  
M6 x 12 AL\_Post  
For D5MR  
D5MR用  
M6x12 ALポスト



SAK-D5646 ¥5000  
AL Swing absorber  
For D5MR  
D5MR用  
AL スイングアブソーバー



SAK-D5647 ¥1000  
Front Graphite Body Post  
Mount For D5MR  
D5MR用フロントグラフ  
ァイトボディポストマウント



SAK-D5648 ¥3140  
AL High Profile Rear  
Upright For D5MR  
D5MR用AL ハイプロ  
ファイルリアアップライト



SAK-D5649 ¥1430  
AL Front Wheel Hub +2mm  
adjustable For D5MR  
D5MR用AL フロントホイ  
ールハブ +2mmアジャスタブル



SAK-D5650 ¥1430  
Front Wheel Axle shaft  
+2mm For D5MR  
D5MR用フロントアクス  
ルシャフト+2mm



SAK-D5651 ¥2860  
AL Front Upper Arms  
For D5MR  
D5MR用ALフロント  
アッパーアーム



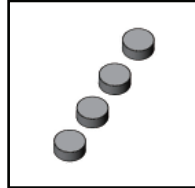
SAK-D5652 ¥1430  
AL Rear Wheel Hub  
Standard For D5MR  
D5MR用ALリアホイ  
ールハブ スタンダード



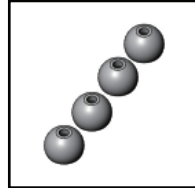
SAK-D5653 ¥860  
AL Rear Body Post  
For D5MR  
D5MR用ALリア  
ボディポスト



SAK-D5654 ¥2030  
AL one Piece Lower  
Bumper For D5MR  
D5MR用AL一体型  
ロアバンパー



SAK-D5655 ¥710  
M12 x 5 Magnet set  
For D5MR  
D5MR用M12x5 マグ  
ネットセット



SAK-D5656 ¥710  
M10 Body post Ball  
For D5MR  
D5MR用M10 ボディ  
ポスト ボール



SAK-D5657/BL ¥710  
AL One Piece Wheel  
Nuts (Black) For D5MR  
D5MR用AL一体型ホイ  
ールナット(ブラック)



SAK-D5657/BU ¥710  
AL One Piece Wheel  
Nuts (Blue) For D5MR  
D5MR用AL一体型ホイ  
ールナット(ブルー)



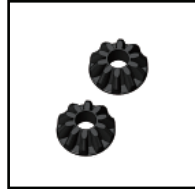
SAK-D5657/LB ¥710  
AL One Piece Wheel Nuts  
(Light Blue) For D5MR  
D5MR用AL一体型ホイ  
ールナット(ライトブルー)



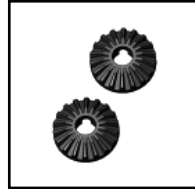
SAK-D5657/OR ¥710  
AL One Piece Wheel  
Nuts (Orange) For D5MR  
D5MR用AL一体型ホイ  
ールナット(オレンジ)



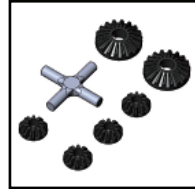
SAK-D5657/PK ¥710  
AL One Piece Wheel  
Nuts (Pink) For D5MR  
D5MR用AL一体型ホイ  
ールナット(ピンク)



SAK-F79A ¥510  
Metal Differential Gear  
Set 10T For SAK-F79  
SAK-F79用メタルデフ  
ギアセット 10T



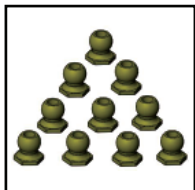
SAK-F79B ¥510  
Metal Differential Gear  
Set 18T For SAK-F79  
SAK-F79用メタルデフ  
ギアセット 18T



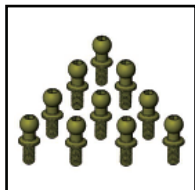
SAK-F79/V2 ¥1190  
Metal Differential  
Gear Set (10T&18T)  
メタルデフギ  
アセット(10T&18T)



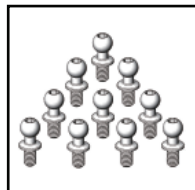
SAK-M4S31 ¥680  
Suspension Mount Set  
For 3RACING SAKURA M  
3RACING SAKURA M用  
サスマウントセット



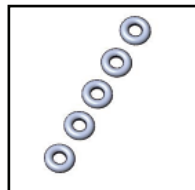
3RAC-BS48H4/TE ¥1380  
7075 4.8MM Hex Ball Stud L=4  
(10 pcs) - Teflon Coated  
7075 4.8MM Hexボールスタッド長  
4mm(10pcs) - テフロンコーティング



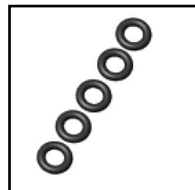
3RAC-BS4806/TE ¥1530  
7075 Aluminum 4.8MM Ball Stud  
L=6 (10 pcs) - Teflon Coated  
7075アルミ4.8MM ボールスタッド長  
6mm(10pcs) - テフロンコーティング



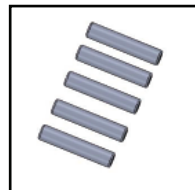
3RAC-BS4806S ¥1530  
Steel 4.8mm Ball Stud  
L=6 (10 pcs)  
4.8mm スチールボール  
スタッド - L=6mm(10個)



3RAC-P3 ¥250  
P3 O Ring (2.9 X 1.9mm)  
(5pcs)  
P3 O-リング (2.9 X 1.9mm)  
(5pcs)



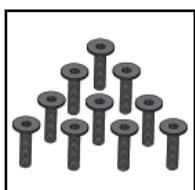
3RAC-P5 ¥250  
P5 O Ring (4.8 X 1.9mm)  
(5pcs)  
P5 O-リング (4.8 X 1.9mm)  
(5pcs)



3RAC-PN2010 ¥150  
M2 x 10mm Steel Pin  
- 5pcs  
M2 x 10mm スチールピン  
- 5枚



3RAC-BE4816/V3 ¥250  
4.8mm Ball Cap Set  
- 16mm\_V3  
4.8mm ボールキャップセット  
- 16mm V3



3RAC-SC06 ¥390  
M3 x 12 Big Thin Head  
Screw (10 pcs)  
M3 x 12ビッグシンヘッド  
スクリュー (10個入り)



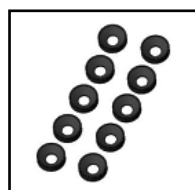
3RAC-H2320/BK ¥760  
Sanwa Single Arm 3.0mm V2  
(servo gear hole to ball end  
hole length:20mm) - Black  
Sanwa用シングルアーム3.0mm  
Ver. 2(サーボギア穴~ボールエ  
ンド穴最長距離20mm) - ブラック



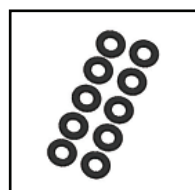
3RAC-H2520/BK ¥760  
Futaba Single Arm 3.0mm V2  
(servo gear hole to ball end  
hole length:20mm) - Black  
Futaba用シングルアーム3.0mm  
Ver. 2(サーボギア穴~ボールエ  
ンド穴最長距離20mm) - ブラック



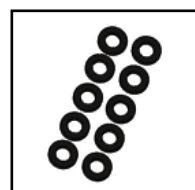
3RAC-TR318S ¥250  
3mm Turnbuckle  
- 18mm (2pcs)  
3mm ターンバックル  
- 18mm (2pcs)



3RAC-WC3/BK ¥370  
Aluminium M3 Countersink  
Washer (10 Pcs) - Black  
AL M3 皿ワッシャ(10Pcs)  
- ブラック



3RAC-WF305/BK ¥370  
Aluminium M3 Flat Washer  
0.5mm (10 Pcs) - Black  
M3 x 0.5mm アルミワッシャ  
ー(10Pcs) - ブラック



3RAC-WF310/BK ¥370  
Aluminium M3 Flat Washer  
1.0mm (10 Pcs) - Black  
M3 x 1.0mm アルミワッシャ  
ー(10Pcs) - ブラック

**( SAKURA D5MR ) Final Gear Ratio Chart / ( SAKURA D5MR ) ファイナルギアレシオチャート**

Ratio		No. OF 48 PITCH PINION GEAR																		
3.00		15	16	17	18	19	20	21	22	23	24	25	26	27	28	29	30	31	32	33
NO. OF 48 PITCH SPUR GEAR	90	18.00	16.88	15.88	15.00	14.21	13.50													
	89	17.80	16.69	15.71	14.83	14.05	13.35	12.71												
	88		16.50	15.53	14.67	13.89	13.20	12.57	12.00											
	87		16.31	15.35	14.50	13.74	13.05	12.43	11.86	11.35										
	86			15.18	14.33	13.58	12.90	12.29	11.73	11.22	10.75									
	85				14.17	13.42	12.75	12.14	11.59	11.09	10.63	10.20								
	84					13.26	12.60	12.00	11.45	10.96	10.50	10.08	9.69							
	83						12.45	11.86	11.32	10.83	10.38	9.96	9.58	9.22						
	82							11.71	11.18	10.70	10.25	9.84	9.46	9.11	8.79					
	81								11.05	10.57	10.13	9.72	9.35	9.00	8.68	8.38				
	80									1.16	10.00	9.60	9.23	8.89	8.57	8.28	8.00			
	79										9.88	9.48	9.12	8.78	8.46	8.17	7.90	7.65		
	78											9.36	9.00	8.67	8.36	8.07	7.80	7.55	7.31	
76												8.77	8.44	8.14	7.86	7.60	7.35	7.13	6.91	

Ratio		No. OF 64 PITCH PINION GEAR																							
3.00		20.00	21.00	22.00	23.00	24.00	25.00	26.00	27.00	28.00	29.00	30.00	31.00	32.00	33.00	34.00	35.00	36.00	37.00	38.00	39.00	40.00	41.00	42.00	43.00
NO. OF 64 PITCH SPUR GEAR	118.00	17.70	16.86	16.09	15.39	14.75	14.16	13.62	13.11	12.64	12.21														
	117.00		16.71	15.95	15.26	14.63	14.04	13.50	13.00	12.54	12.10	11.70													
	116.00			15.82	15.13	14.50	13.92	13.38	12.89	12.43	12.00	11.60	11.23												
	115.00				15.00	14.38	13.80	13.27	12.78	12.32	11.90	11.50	11.13	10.78											
	114.00					14.25	13.68	13.15	12.67	12.21	11.79	11.40	11.03	10.69	10.36										
	113.00						13.56	13.04	12.56	12.11	11.69	11.30	10.94	10.59	10.27	9.97									
	112.00							12.92	12.44	12.00	11.59	11.20	10.84	10.50	10.18	9.88	9.60								
	111.00								12.33	11.89	11.48	11.10	10.74	10.41	10.09	9.79	9.51	9.25							
	110.00									11.79	11.38	11.00	10.65	10.31	10.00	9.71	9.43	9.17	8.92						
	109.00										11.28	10.90	10.55	10.22	9.91	9.62	9.34	9.08	8.84	8.61					
	108.00											10.80	10.45	10.13	9.82	9.53	9.26	9.00	8.76	8.53	8.31				
	107.00												10.35	10.03	9.73	9.44	9.17	8.92	8.68	8.45	8.23	8.03			
	106.00													9.94	9.64	9.35	9.09	8.83	8.59	8.37	8.15	7.95	7.76		
	105.00														9.55	9.26	9.00	8.75	8.51	8.29	8.08	7.88	7.68	7.50	
	104.00															9.18	8.91	8.67	8.43	8.21	8.00	7.80	7.61	7.43	7.26



**3RACING®**  
[www.3racing.com.hk](http://www.3racing.com.hk)