



TC10/3

1/10 EP TOURING CAR CHASSIS

Assembly manual

●この度は1/10 EP TOURING CAR CHASSIS 「AXON TC10/3」をお買い求め頂き、誠に有り難うございます。
本車体の組み立ては説明書に従って行ってください。

●Thank you for purchasing the 1/10 EP TOURING CAR CHASSIS "AXON TC10/3".
Please assemble this vehicle according to the instructions.

●キット以外に必要なもの

- RCカー用プロポ (送信機、受信機、サーボ)
- モーター ・ ピニオンギヤ
- スピードコントローラー
- RC CAR用バッテリー ・ 充電器
- ボディ (190mm) ・ ボディ塗装用の塗料
- タイヤ / ホイール / インナーフォーム
- サーボホーン
- ケミカル品 (ダンパーオイル、ベアリングオイル、各グリス、ネジロック剤、瞬間接着剤)

●キット制作に使用する工具類

- 六角レンチ (1.5mm/2mm/2.5mm/3.0mm)
- ボックスレンチ (7mm)
- ターンバックルレンチ
- ラジオペンチ
- ニッパー
- カッターナイフ
- ハサミ
- ノギス
- ハンダ & ハンダこて
- アライメントツール

●Required items other than the kit

- 2ch radio set for RC CAR (Transmitter, receiver, servo)
- Motor ・ Pinion gear
- ESC (Electric Speed controller)
- Battery for RC CAR ・ Charger
- Body (190mm) ・ Paint tools for body
- Tires/wheels/inserts foam
- Servo horn
- Chemical products (damper oil, bearing oil, various greases, Screw locking agent, instant adhesive)

●Useful tools for kit production

- Hex wrench (1.5mm/2mm/2.5mm/3.0mm)
- Box wrench (7mm)
- Turnbuckle wrench
- Needle Nose pliers
- Wire Cutters
- Sharp Hobby knife
- Scissors
- Calipers
- Solder & soldering iron
- Alignment tool

Screw Chart

使用ビス類一覧

M2

- 2x3 3I-001-003
- 2x6 3I-001-006
- 2x8 3I-001-008
- 2x5 3I-002-005
- 2x6 3I-002-006
- 2x8 3I-002-008

M3

- 3x5 3I-003-005
- 3x6 3I-003-006
- 3x8 3I-003-008
- 3x10 3I-003-010
- 3x12 3I-003-012

M3

- 3x6 3I-004-006
- 3x8 3I-004-008
- 3x16 3I-004-016
- 4x12 3I-005-012

M3

- 3x2.5 NC-S3-251
- 3x4 NC-S3-041
- 3x6 NC-S3-061
- 3x8 NC-S3-081
- 3x10 NC-S3-101
- 3x12 NC-S3-121
- 3x14 NC-S3-141

Shim & etc Chart

使用シム、ボールベアリング類一覧

- Alu M3 SHIM / 0.5t 3G-003-001 (gray color)
- Alu M3 SHIM / 1.0t 3G-003-004 (gray color)
- Alu M3 SHIM / 2.0t 3G-003-006 (gray color)
- Alu M3 SHIM / 3.0t 3G-003-008 (gray color)

- SUS M3 SHIM / 0.5t 3G-004-001 (silver color)
- SUS M3 SHIM / 0.75t 3G-004-002 (silver color)
- SUS M3 SHIM / 1.0t 3G-004-004 (silver color)

- TEFLON SLIDER SHIM 3mm x 0.5t PS-ST-001
- HV KINGPIN SHIM 3C-008-001 4.0 x 7.2 x 0.5t (black color)

- E ring : M1.5 3E-017-002
- E ring : M2 Piston rod DT-SP-005
- E ring : M1.5 3E-017-002
- Ball bearing 520 8pcs BM-SZ-052
- Ball bearing 730 3pcs BM-SZ-073

- Ball bearing 850 10pcs BM-SZ-085

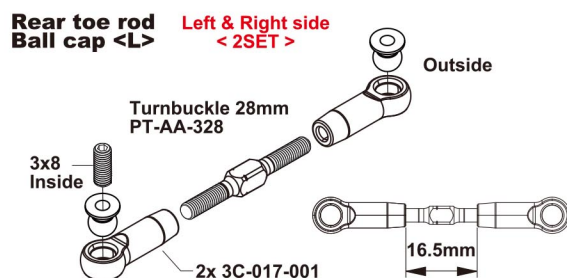
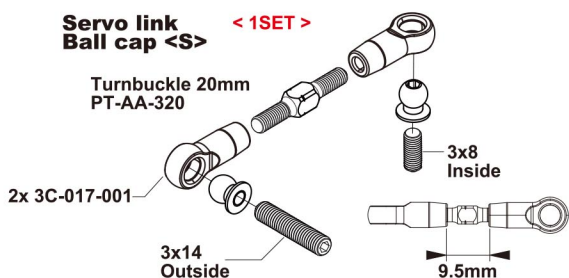
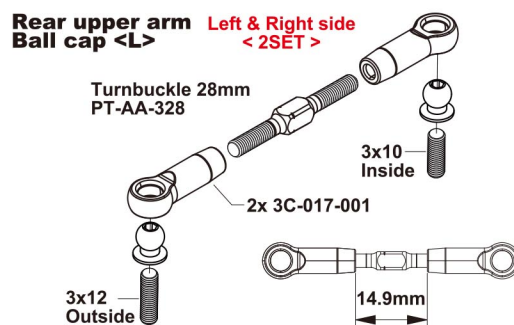
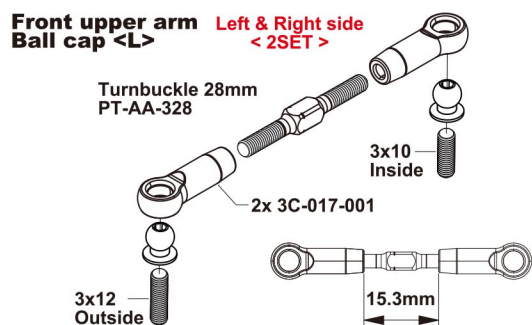
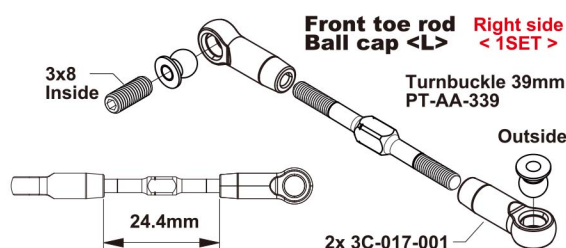
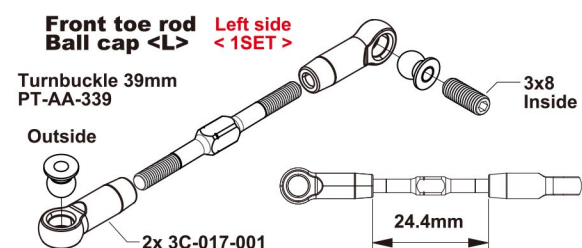
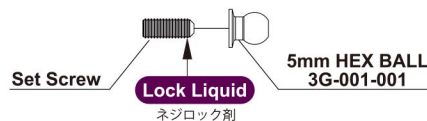
- Ball bearing 1060 10pcs BM-SZ-106

- Ball bearing 1510 4pcs BM-SZ-151

STEP 1 Kit Bag B.E

Turnbuckle Assembly

- ボールキャップと各ターンバックルを図の通りに組んでください。 Assemble the ball cap and each turnbuckle as shown in the diagram.

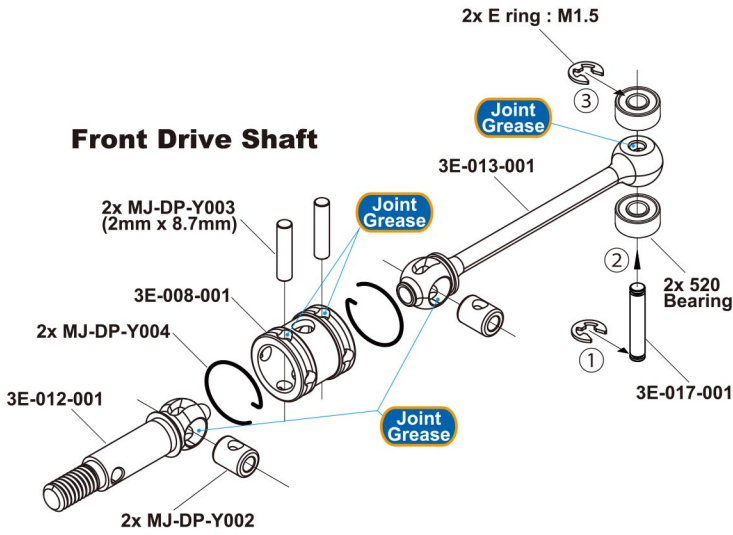


STEP 2 Kit Bag D.E

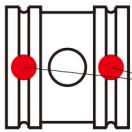
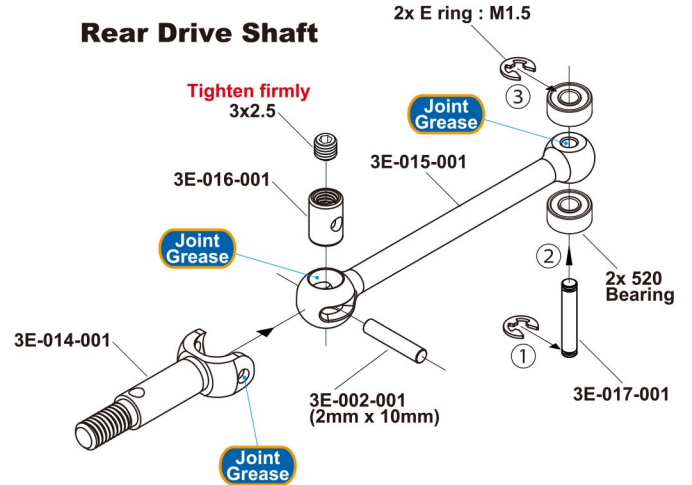
Drive Shaft Assembly

●前後ドライブシャフトを各2セット組み立てます。
Assemble two sets each of the front and rear drive shafts.

Front Drive Shaft



Rear Drive Shaft



<< Important >>

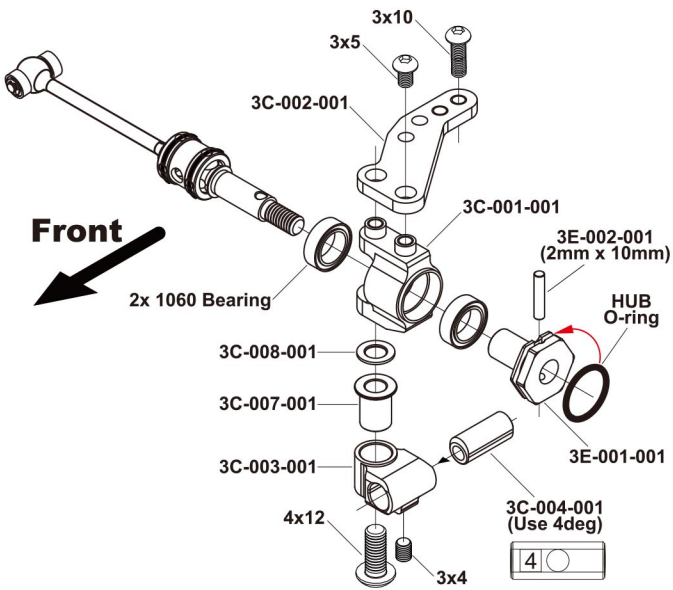
●ジョイントブッシュ中央穴の両脇の穴にピンを挿入。
Insert pins into the holes on both sides of the center hole of the joint bush.

STEP 3 Kit Bag B.D.E

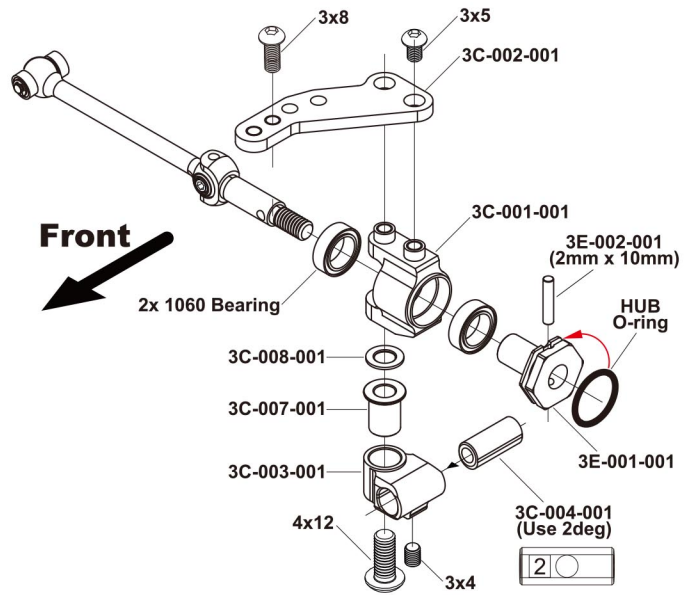
Knuckle Assembly

●前後ナックルアッセンブリーは左右対象で組み立てます。
Assemble the front and rear knuckle assemblies symmetrically.

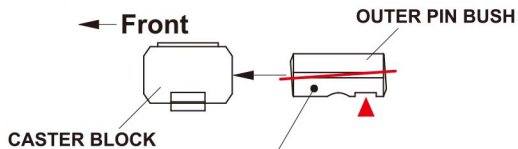
Front Knuckle Assembly



Rear Knuckle Assembly

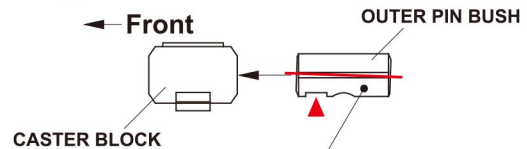


<< Important >>



●この向きで挿入。※ネジ穴を下向きにし数字を後ろ側。
Insert it in this direction.
※With the screw holes facing downward and the number on the back.

<< Important >>



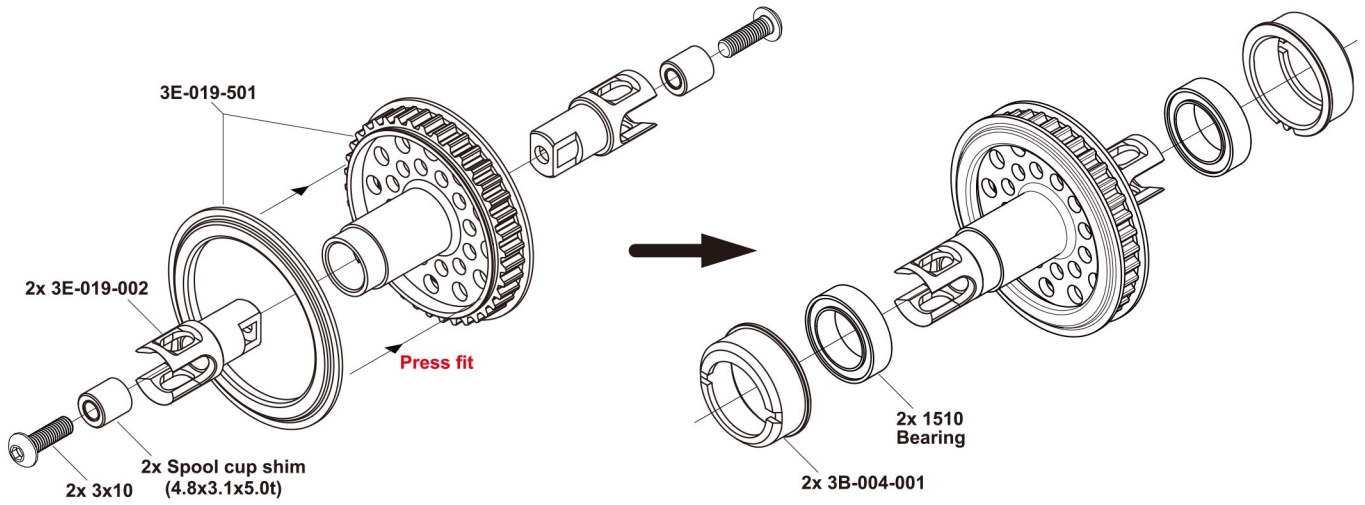
●この向きで挿入。※ネジ穴を下向きにし数字を後ろ側。
Insert it in this direction.
※With the screw holes facing downward and the number on the back.

5 Caster angle (outer pin bush)



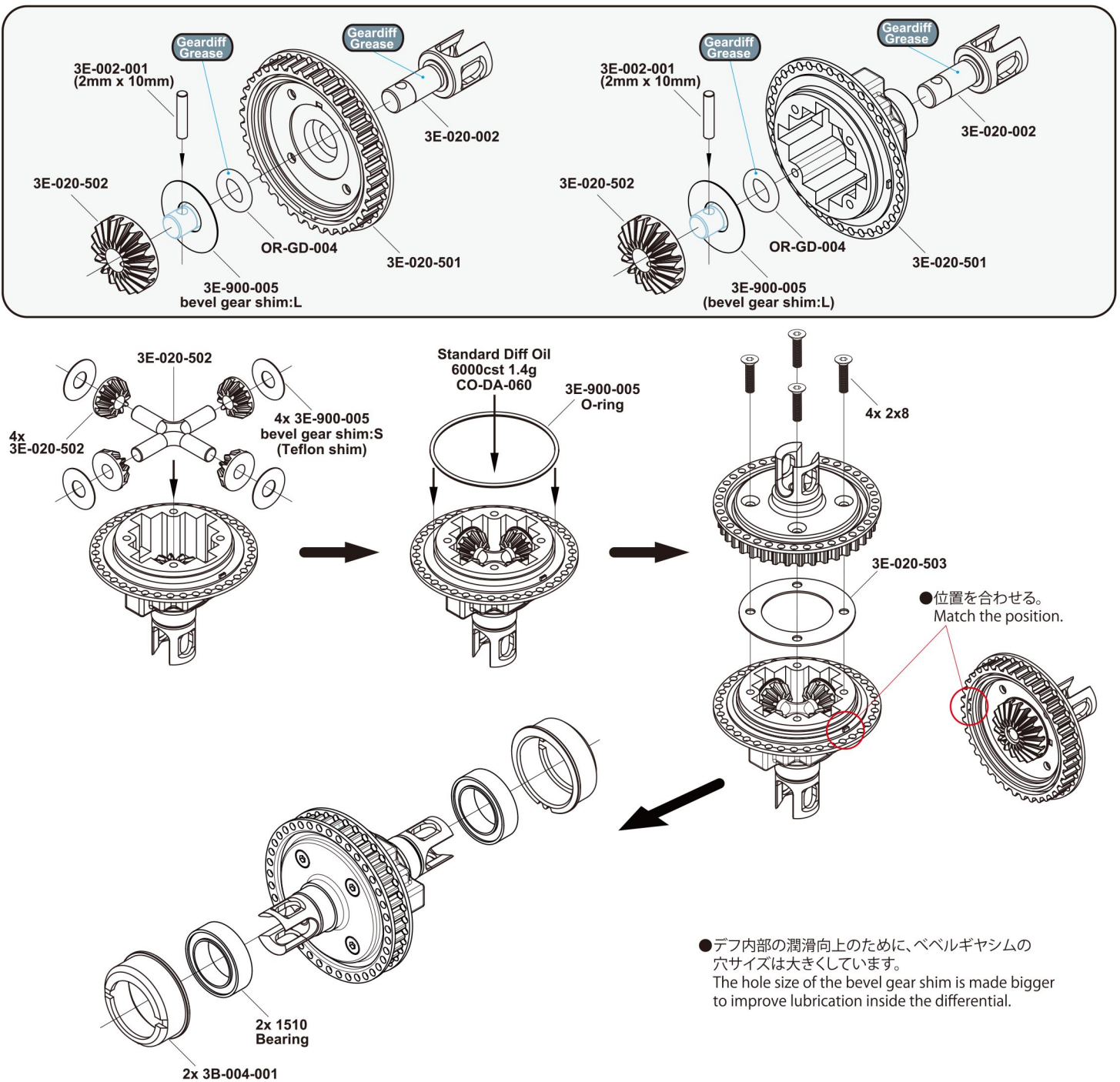
STEP 4 Kit Bag A.D.E

Front Spool Drive Assembly



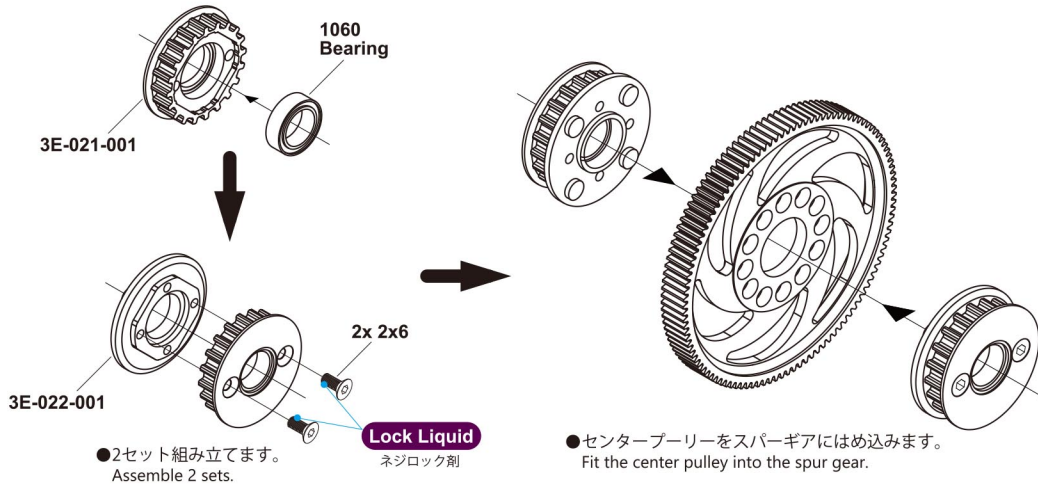
STEP 5 Kit Bag B.D.E

Rear Gear Diff Drive Assembly



STEP 6 Kit Bag D

Center 20T Drive Assembly



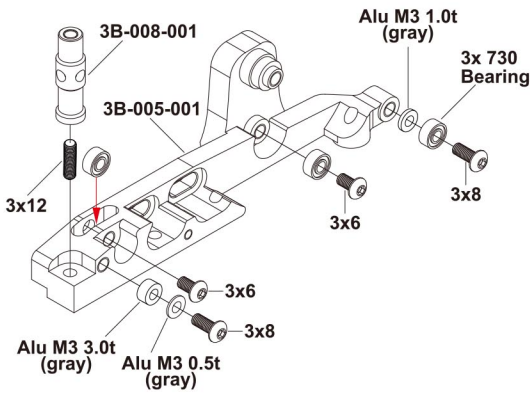
●ベルトガイドプレートは半圧入です。外れた場合はネジ穴を合わせて組んでください。
The belt guide plate is semi-press fit. If it comes off, align the screw holes and reassemble.

●2セット組み立てます。
Assemble 2 sets.

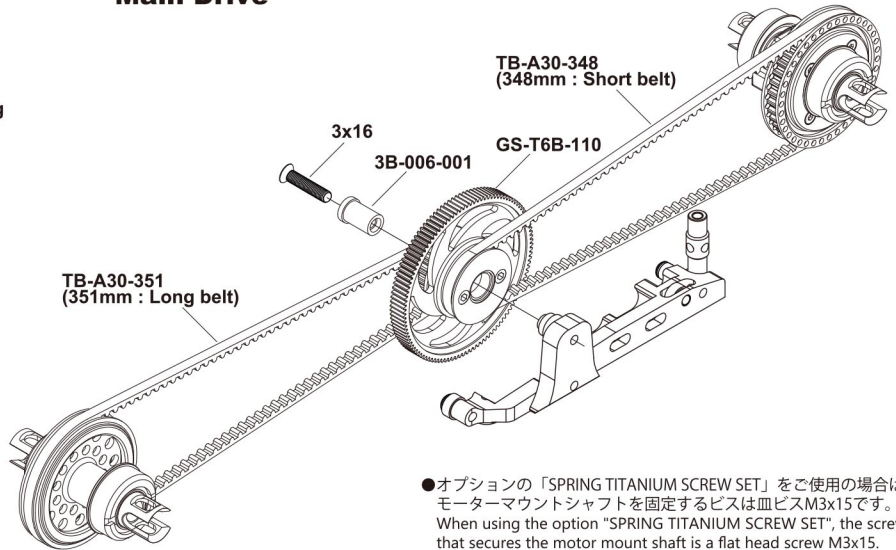
●センタープーリーをスパークにはめ込みます。
Fit the center pulley into the spur gear.

STEP 7 Kit Bag A.D.E

Main Drive



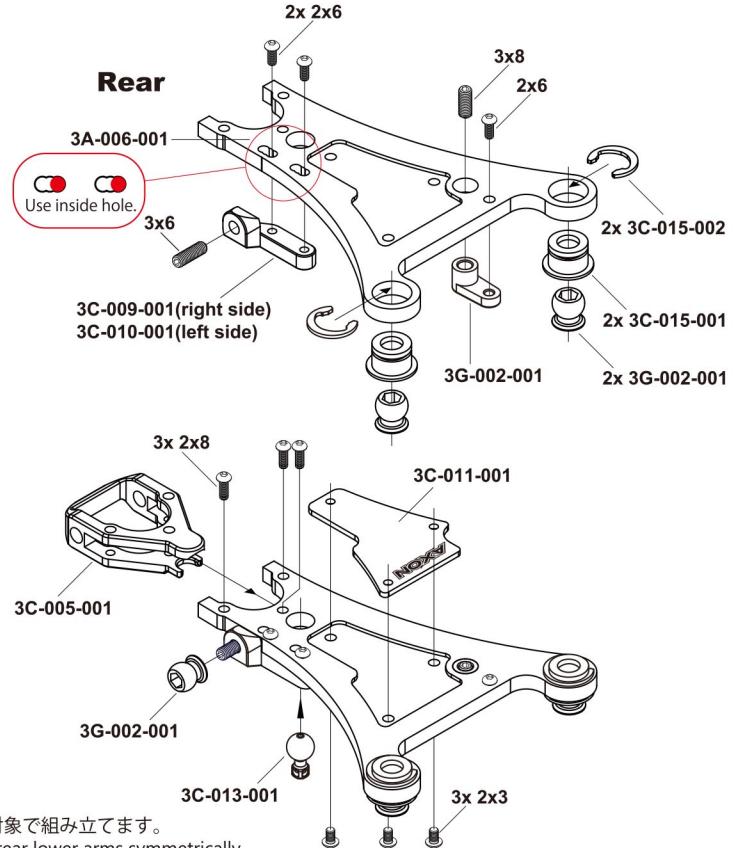
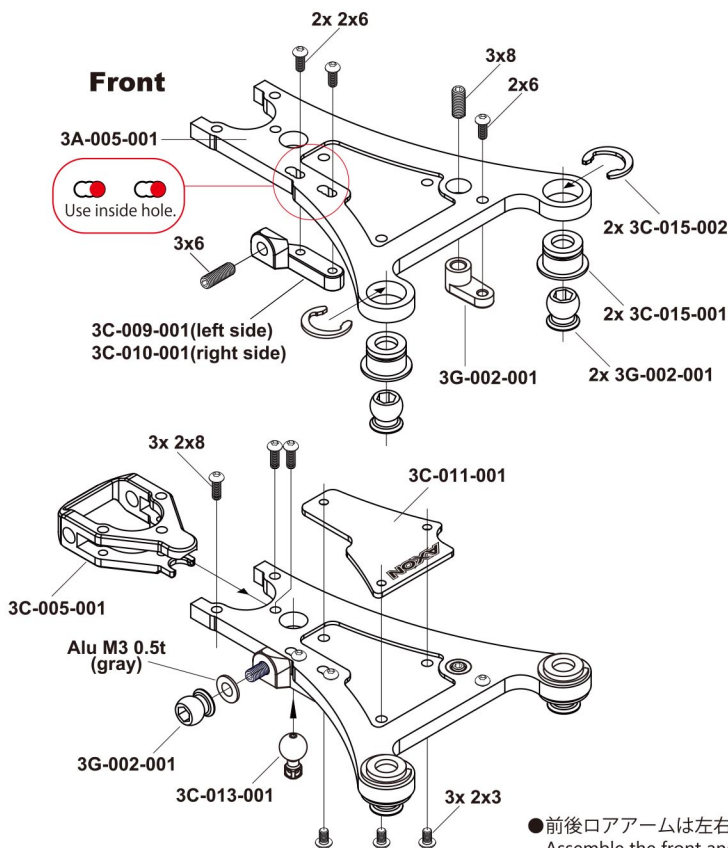
MOTOR MOUNT



●オプションの「SPRING TITANIUM SCREW SET」をご使用の場合はモーターマウントシャフトを固定するビスは皿ビスM3x15です。
When using the option "SPRING TITANIUM SCREW SET", the screw that secures the motor mount shaft is a flat head screw M3x15.

STEP 8 Kit Bag B.E

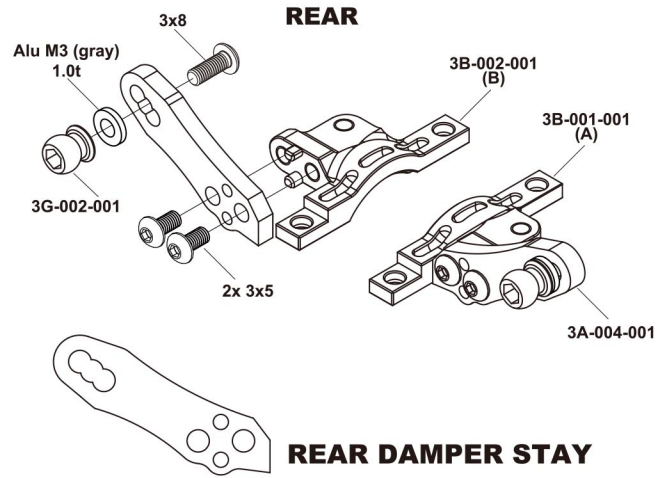
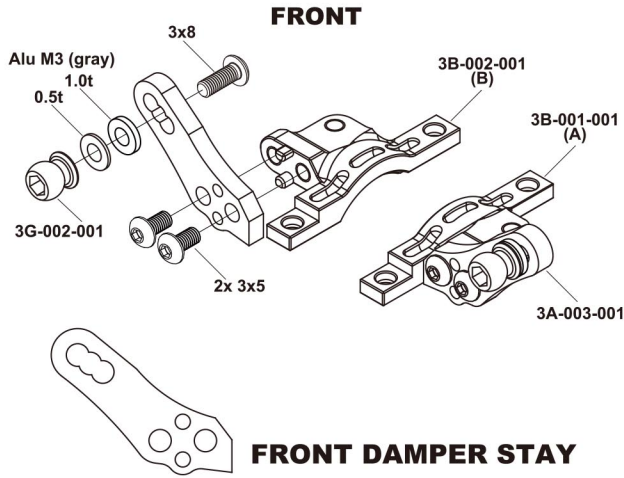
Lower Arm Assembly



●前後ロアームは左右対象で組み立てます。
Assemble the front and rear lower arms symmetrically.

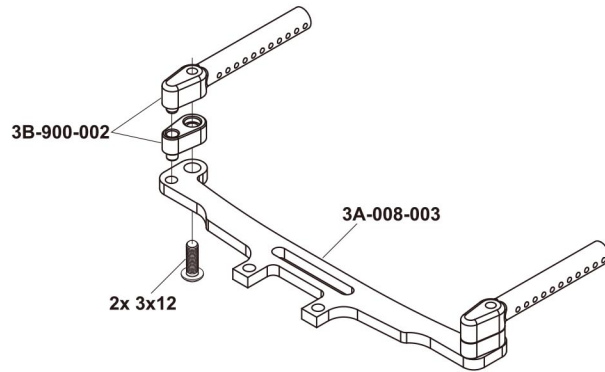
STEP 9 Kit Bag A.E

Upper Bulkhead



STEP 10 Kit Bag A.E

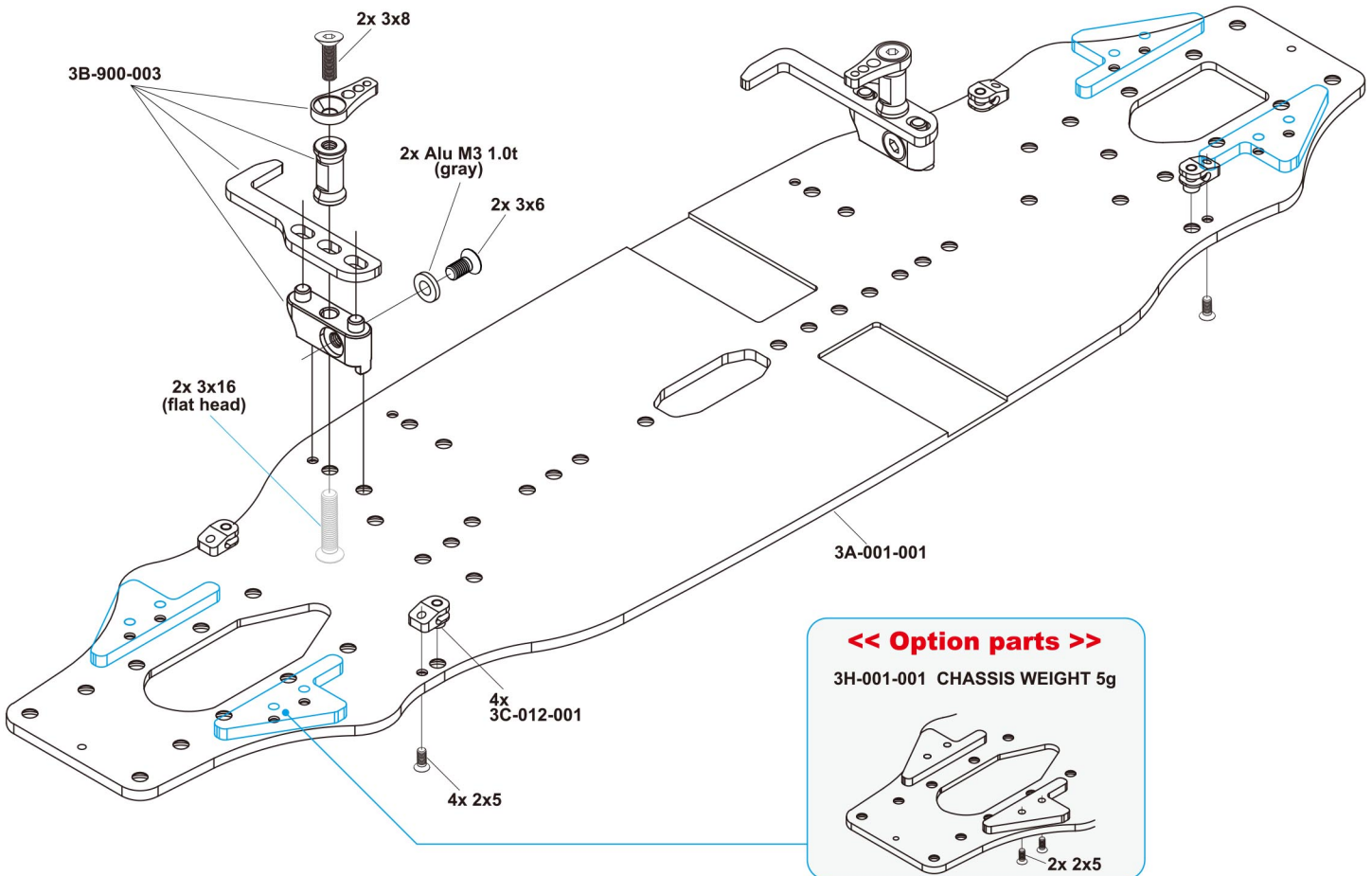
Rear Body Mount Stay



STEP 11 Kit Bag A.B.E

Battery Mount & Roll Bar Holder

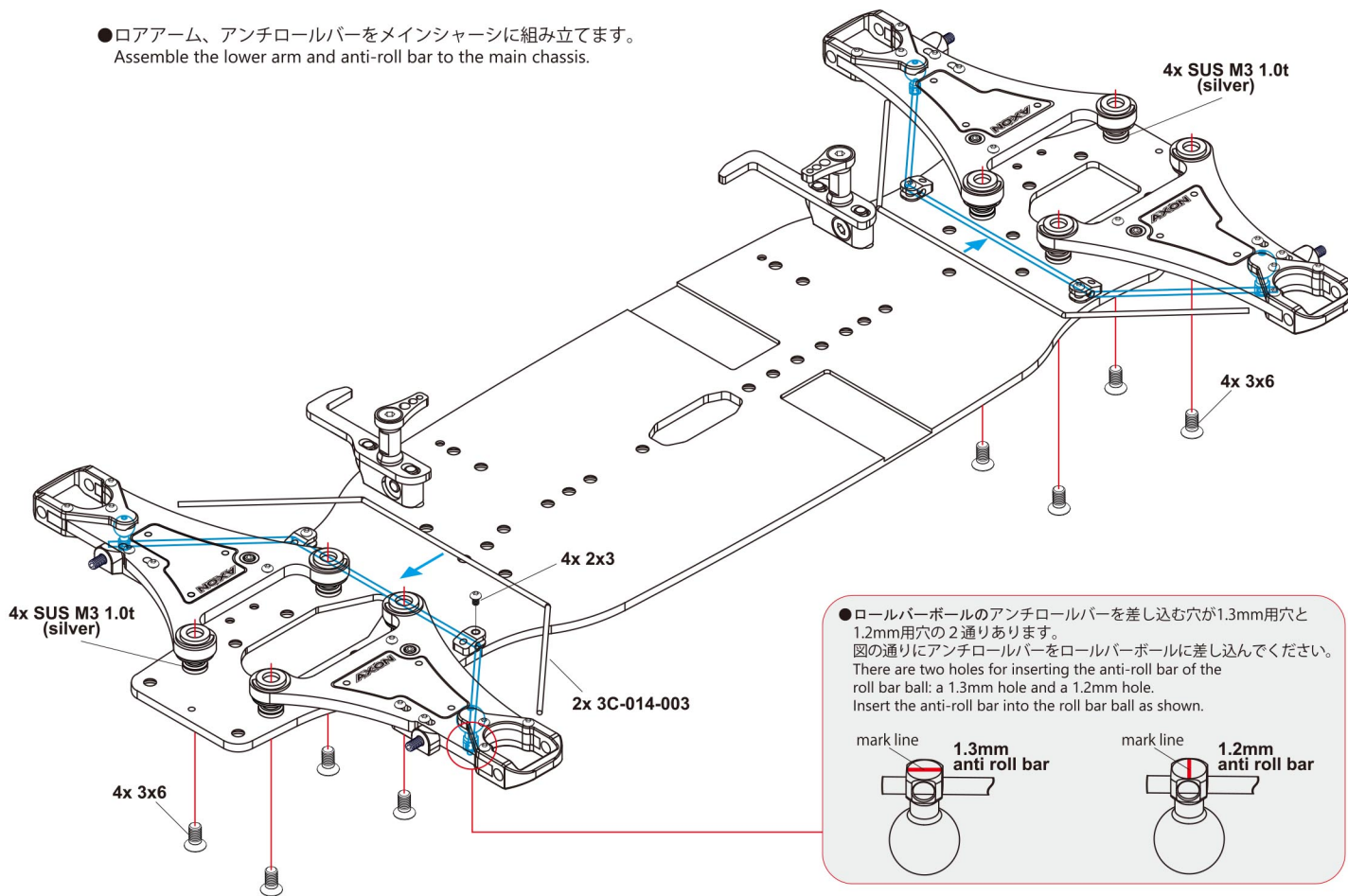
● バッテリーマウントとロールバーホルダーをメインシャーシに組み立てます。
Assemble the battery mount and roll bar holder to the main chassis.



STEP 12 Kit Bag B.E

Main Chassis Assembly 1

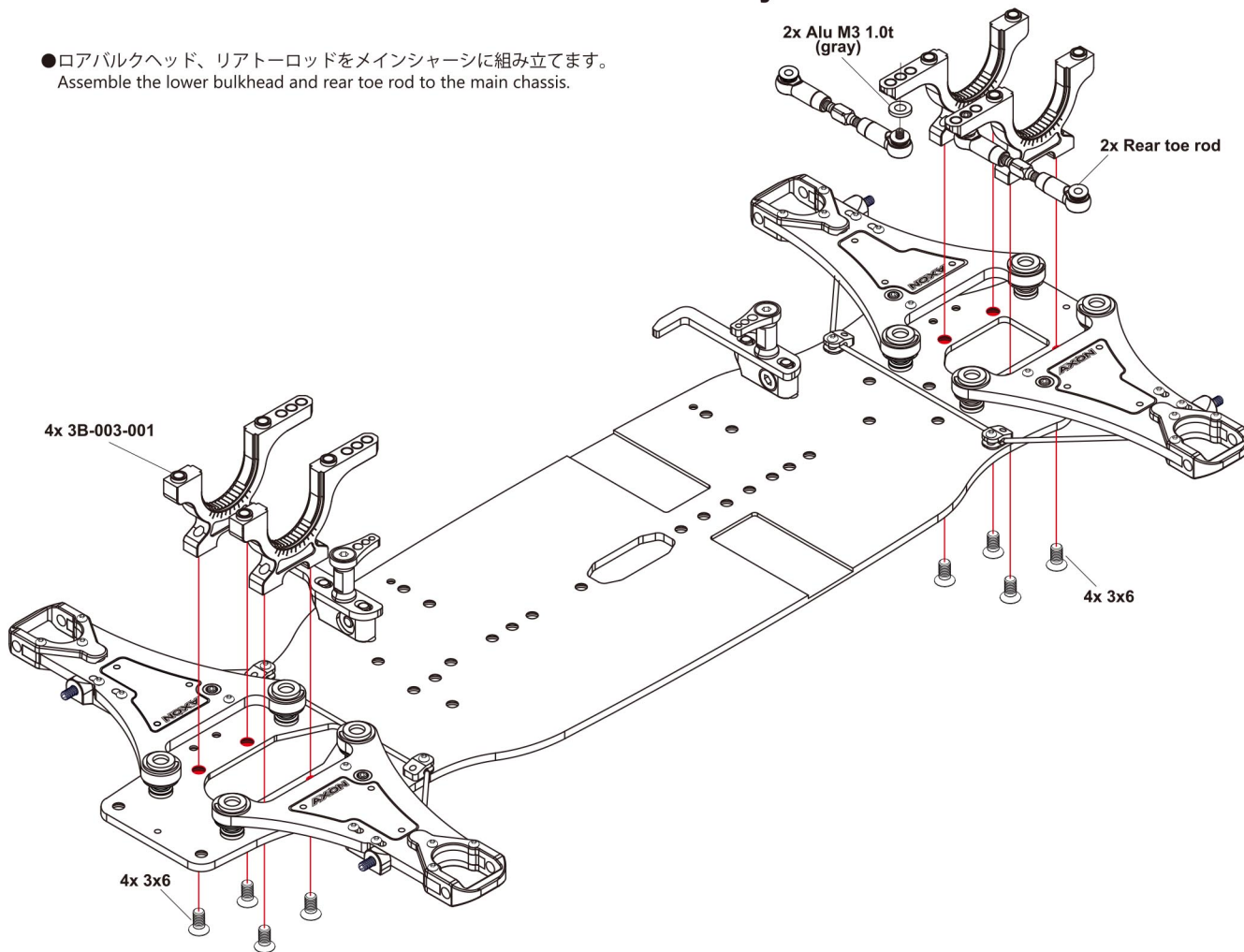
●ロアアーム、アンチロールバーをメインシャーシに組み立てます。
Assemble the lower arm and anti-roll bar to the main chassis.



STEP 13 Kit Bag A.E

Main Chassis Assembly 2

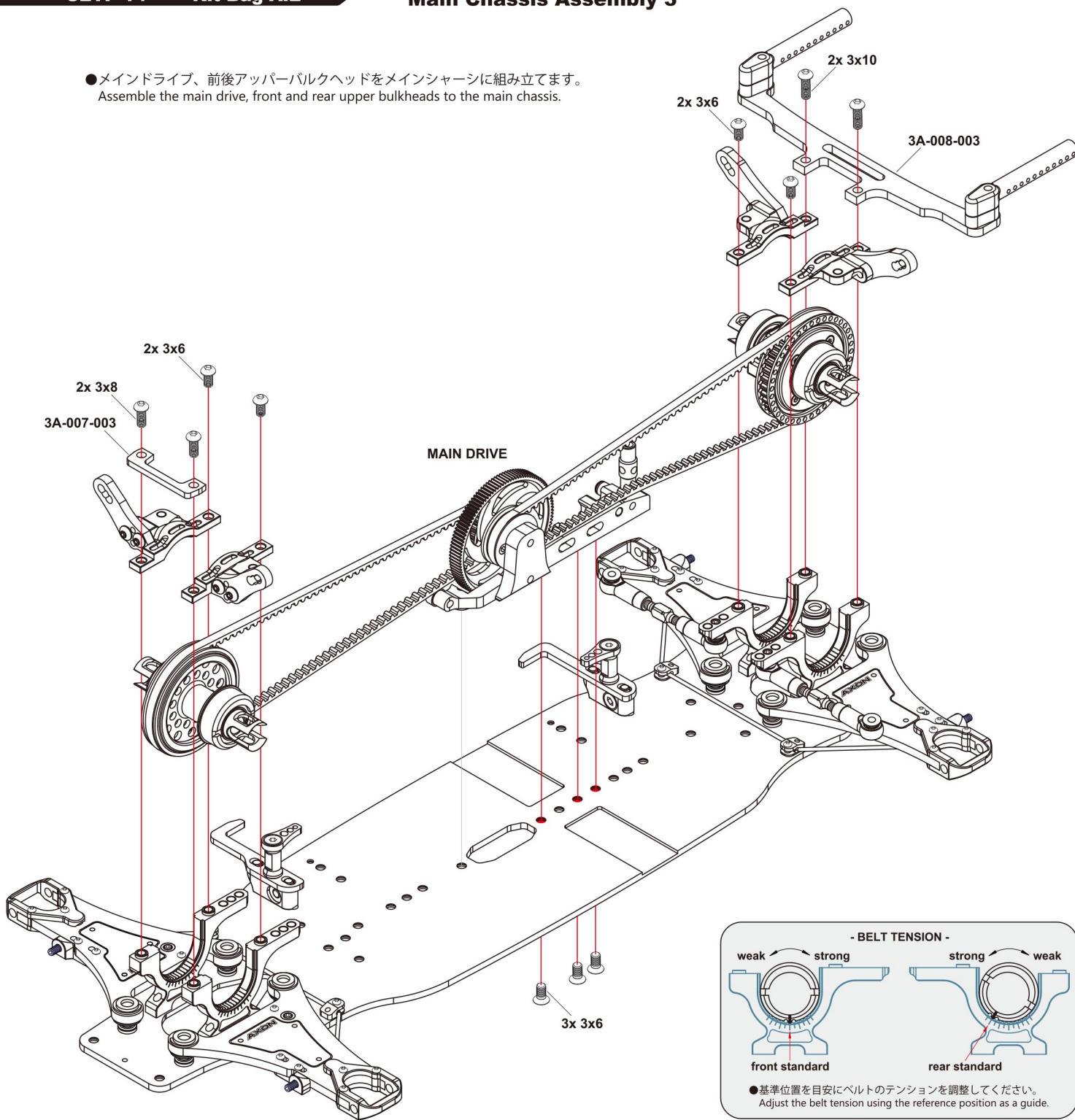
●ロアバルクヘッド、リアトーロッドをメインシャーシに組み立てます。
Assemble the lower bulkhead and rear toe rod to the main chassis.



SETP 14 Kit Bag A.E

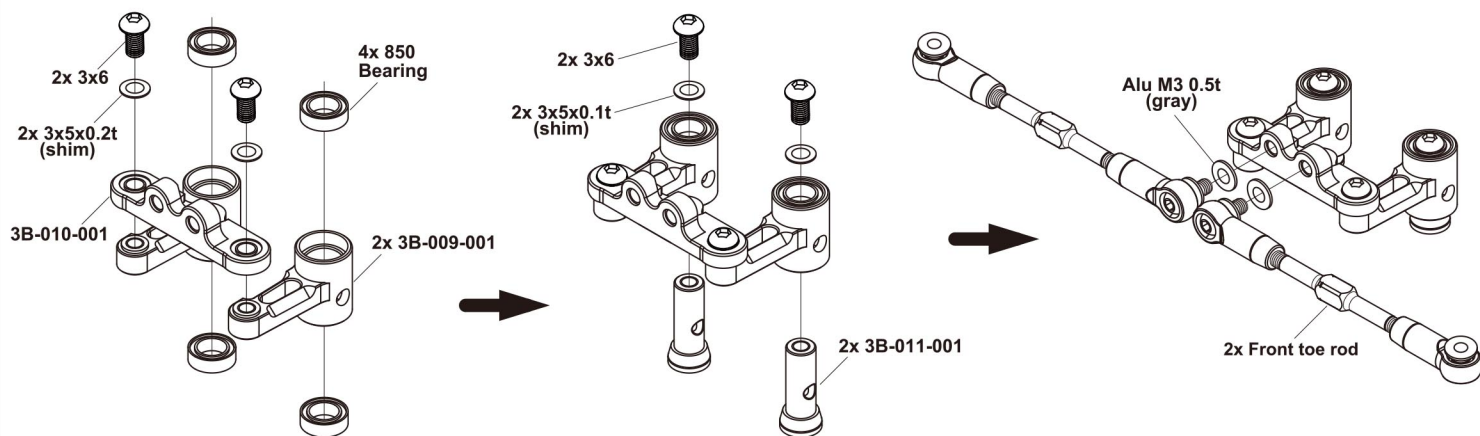
Main Chassis Assembly 3

●メインドライブ、前後アッパーバルクヘッドをメインシャーシに組み立てます。
Assemble the main drive, front and rear upper bulkheads to the main chassis.



SETP 15 Kit Bag A.D.E

Steering Bell Crank & Front Toe Rod

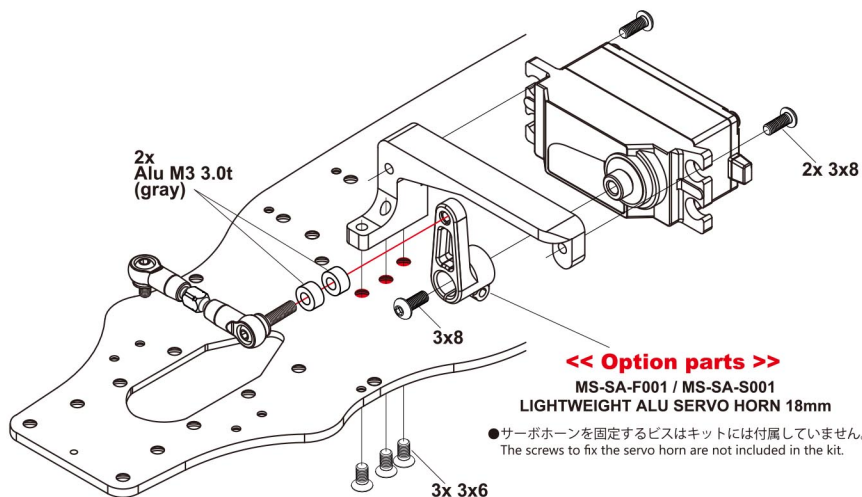
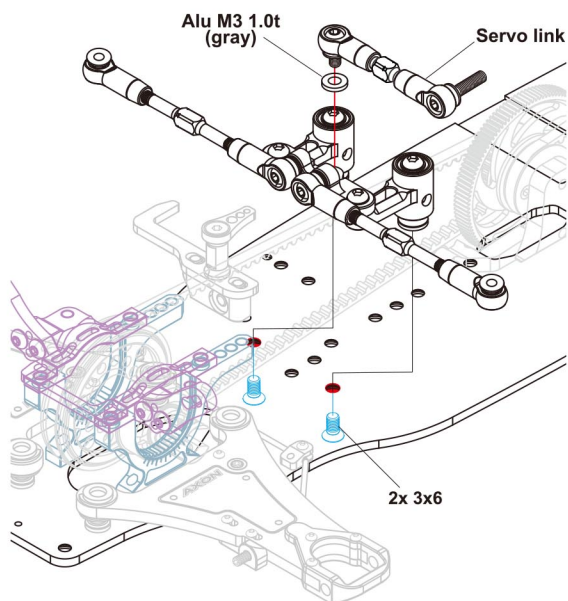


SETP 16

Kit Bag A.E

Main Chassis Assembly 4

●ステアリングベルクランク、フロントトーロッド、サーボマウントをメインシャーシに組み立てます。
Assemble the steering bell crank, front toe rod, and servo mount to the main chassis.



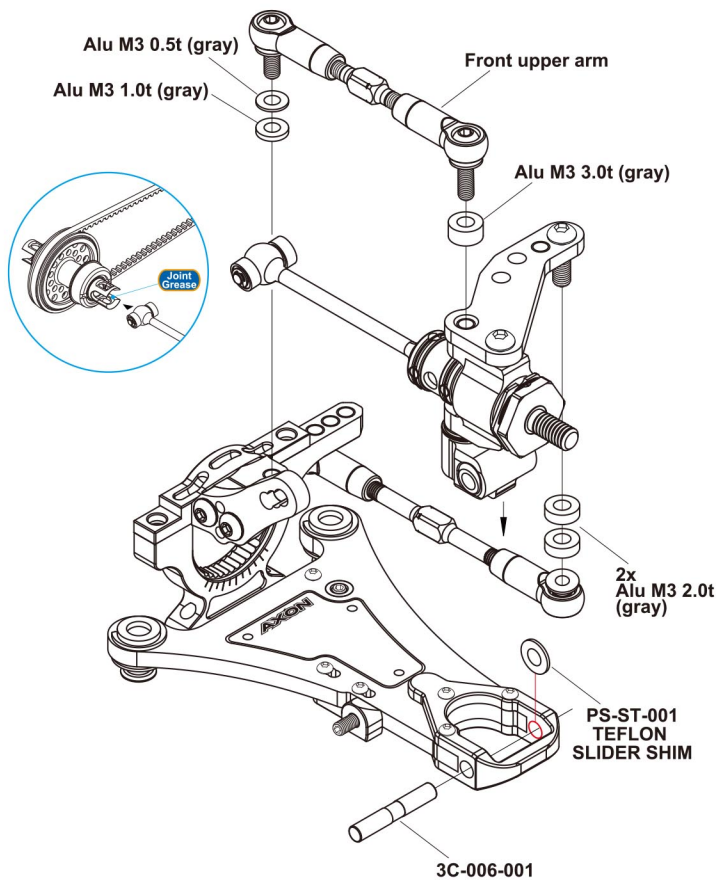
SETP 17

Kit Bag B.E

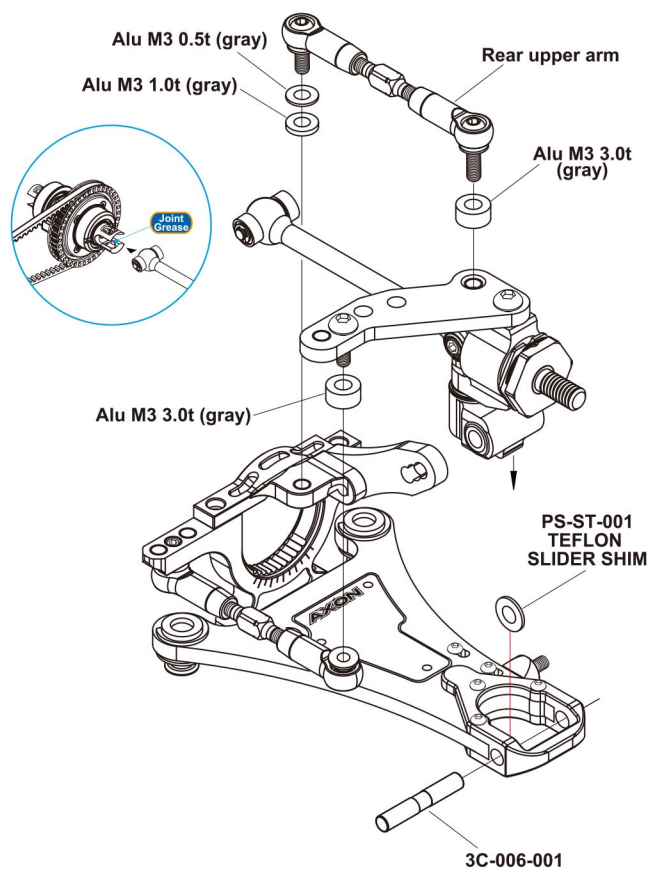
Front Suspension & Rear Suspension

●前後サスペンションアッセンブリーは左右対象で組み立てます。
Assemble the front and rear suspension assemblies symmetrically.

Front Suspension



Rear Suspension

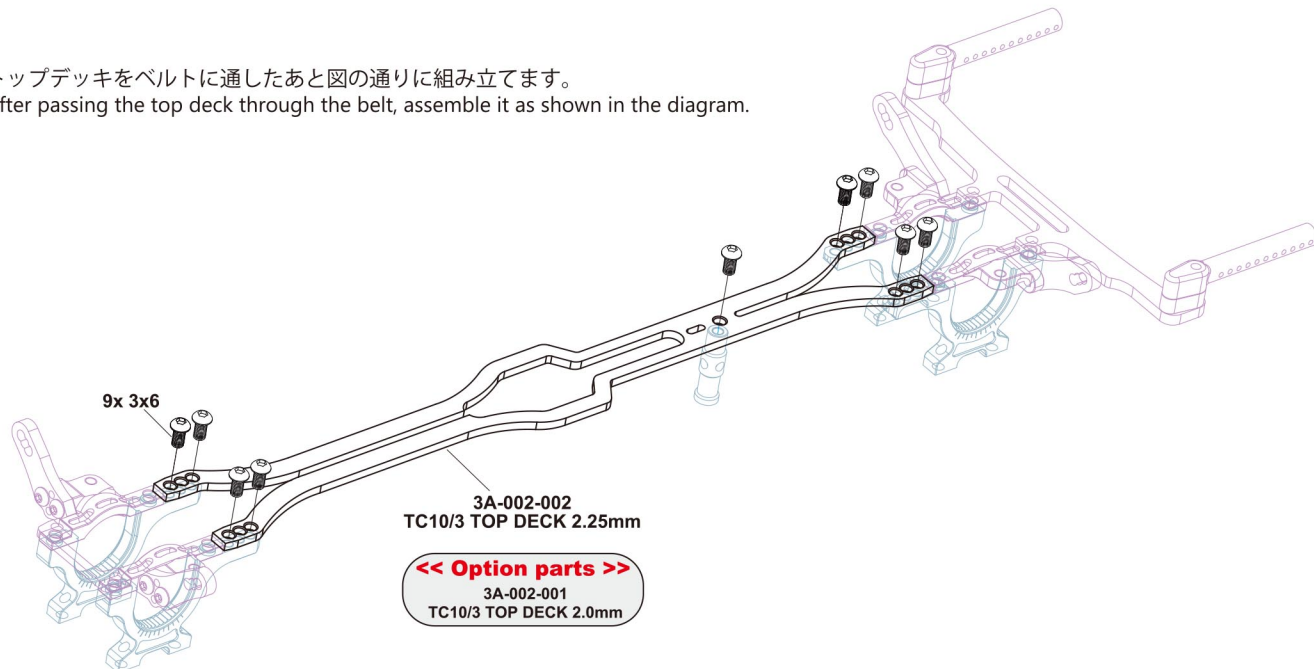


SETP 18

Kit Bag E

TOP DECK

- トップデッキをベルトに通したあと図の通りに組み立てます。
After passing the top deck through the belt, assemble it as shown in the diagram.



SETP 19

Kit Bag C

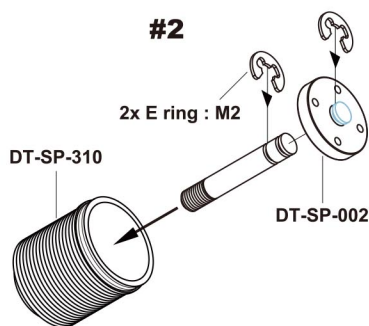
Shock Absorber Assembly "HIGH BIG BORE SHOCK4"

- 2x DT-SP-315 Front (short)
- 2x DT-SP-315 Rear (long)
- 2x DT-SP-303F Front (L18.0)
- 2x DT-SP-303R Rear (L20.0)

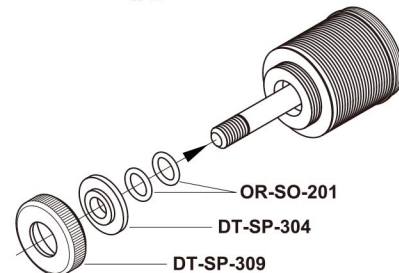
#1



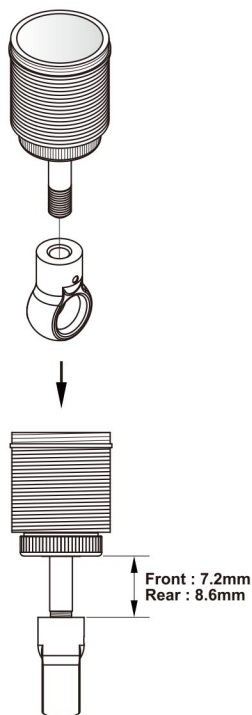
#2



#3



#4



- ロッド長を合わせる。
Match the rod length.

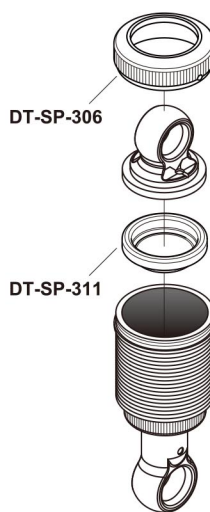
#5

Standard Shock Oil
32.5wt
CO-SA-325



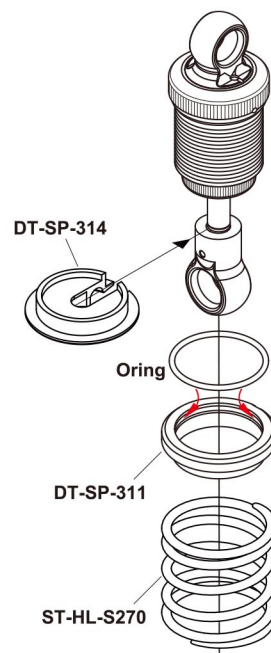
- ピストンロッドのストレート部が隠れるまで挿入する。
Insert until the straight part of the piston rod is hidden.

#6

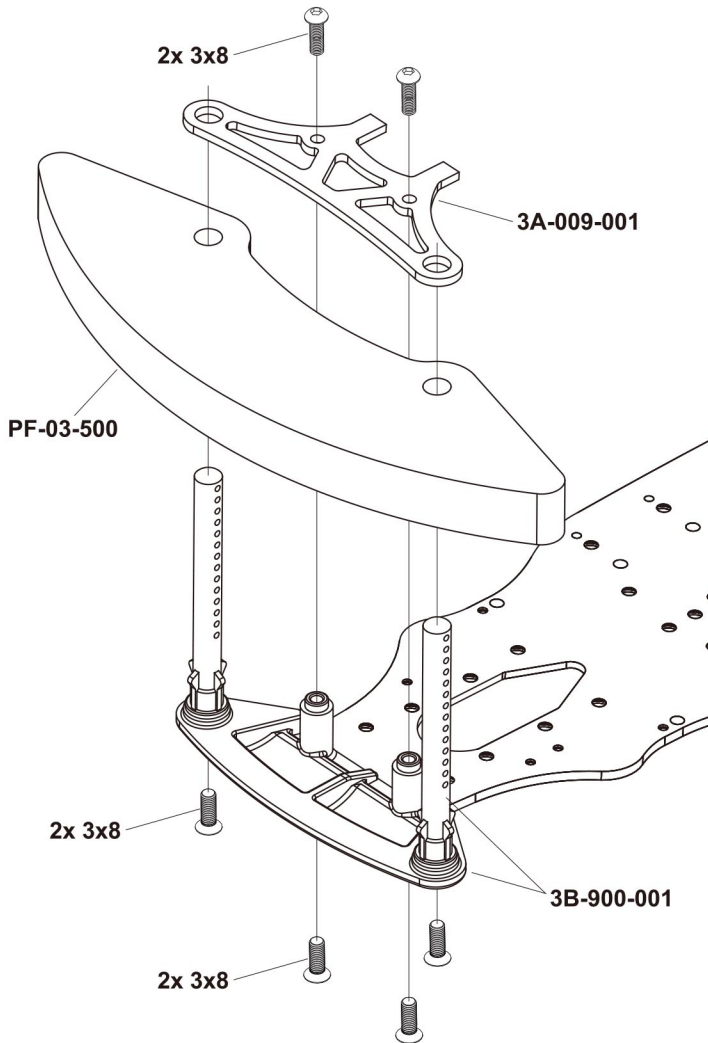


- エアが入らないようにダイヤフラムを乗せてキャップを締めてください。
Place the diaphragm and tighten the cap to prevent air from entering.

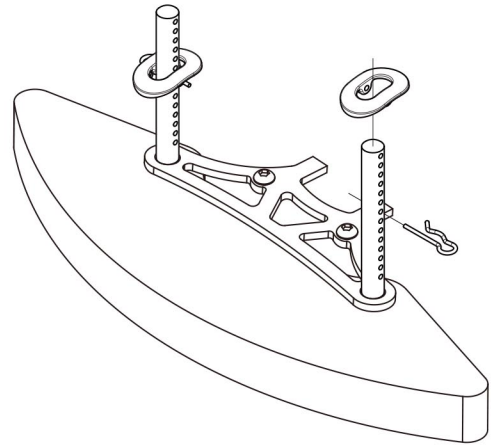
#7



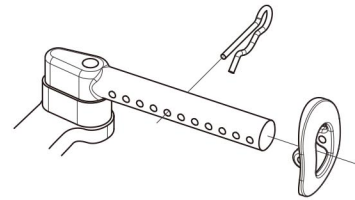
- フロントバンパーとボディマウントを車体に組み立てます。
Assemble the front bumper and body mount to the vehicle body.



FRONT BODY MOUNT



REAR BODY MOUNT



- フロント、リアボディマウントの位置はご使用のボディに合わせてください。
Please match the position of the front and rear body mounts to the body you are using.

NOTE :

- この組み立てマニュアルはTC10/3ベーシックセットで完成するようになっています。
マニュアルに記載のないアライメント等は下記をご参照ください。
This assembly manual is designed to be completed with the TC10/3 basic set.

- インドア アスファルトサーキット
車高：フロント 4.6mm リア 4.8mm
ドロップ：フロント 6.1mm リア 4.8mm (ロアアーム外側下で測定)
キャンバー：フロント 1.8° リア 2.0°
トー角：フロント Out 1.2° リア In 2.5°
ホイールスペーサー：フロント 0.5mm リア 0.5mm

- アウトドア アスファルトサーキット
車高：フロント 5.0mm リア 5.3mm
ドロップ：フロント 6.0mm リア 4.5mm (ロアアーム外側下で測定)
キャンバー：フロント 2.0° リア 2.0°
トー角：フロント Out 1.2° リア In 2.5~2.8°
ホイールスペーサー：フロント 0.5mm リア 0.5mm

- Indoor asphalt circuit
Ride height: front 4.6mm, rear 4.8mm
Droop: Front 6.1mm, Rear 4.8mm
(measured under the outside of the lower arm)
Camber: Front 1.8° Rear 2.0°
Toe angle: Front Out 1.2° Rear In 2.5°
Wheel spacer: front 0.5mm, rear 0.5mm

- Outdoor asphalt circuit
Ride height: Front 5.0mm Rear 5.3mm
Droop: Front 6.0mm, Rear 4.5mm
(measured under the outside of the lower arm)
Camber: Front 2.0° Rear 2.0°
Toe angle: Front Out 1.2° Rear In 2.5~2.8°
Wheel spacer: front 0.5mm, rear 0.5mm