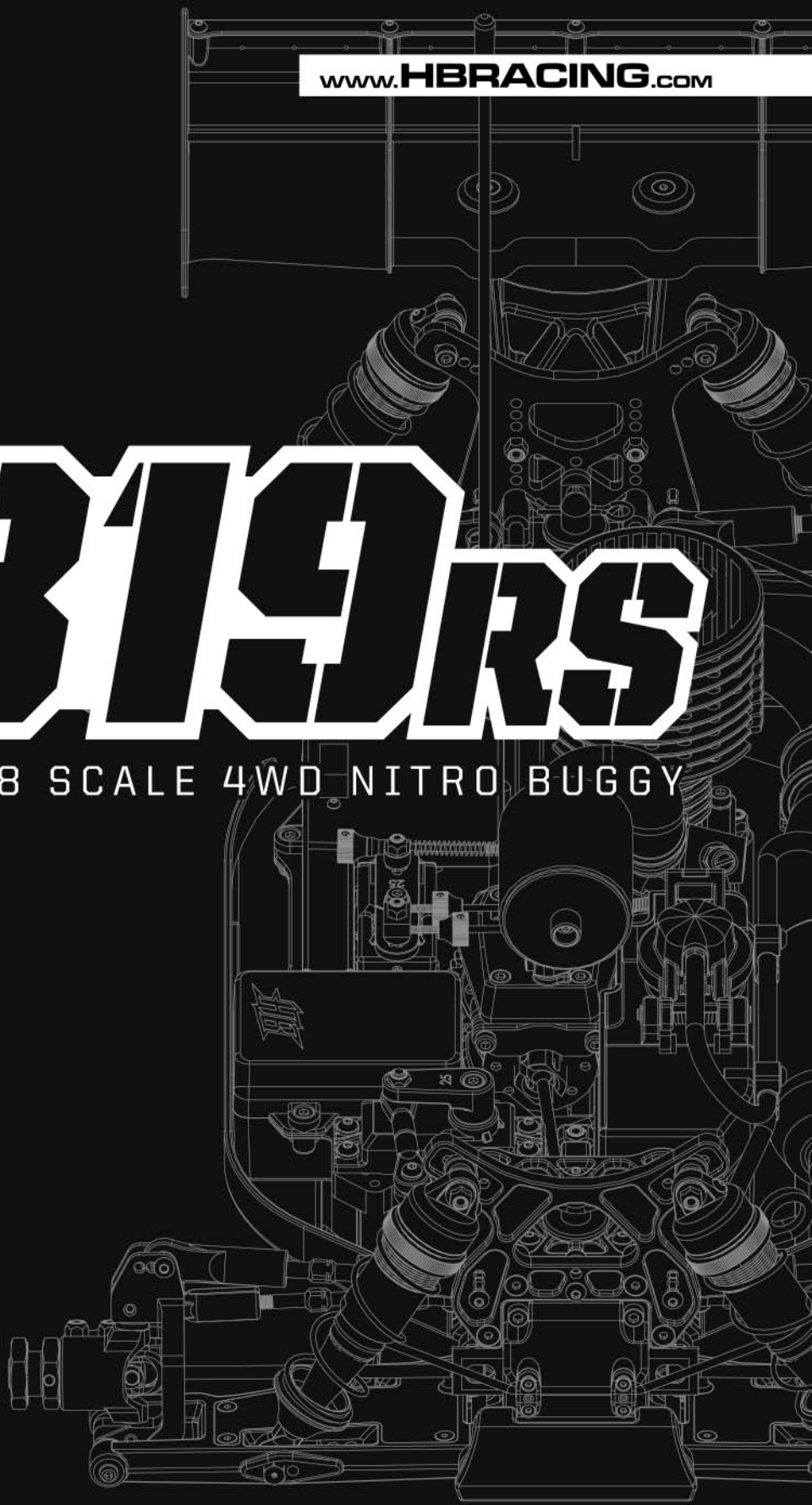


- En Instruction Manual
- De Bauanleitung
- Fr Manuel de montage

www.HBRACING.com

D819RS

COMPETITION 1/8 SCALE 4WD NITRO BUGGY



HB D819RS KIT En De Fr Vol.1 204579

Thank you

Thank you for selecting this HB Racing product! This kit is designed to be fun to drive and uses top quality parts for durability and performance. The instruction manual you are reading was designed to be easy to follow yet thorough in its explanations. HB Racing wants you to enjoy driving your new HB Racing product. If you come across any problems or need some help getting through a step, give us a call and we will do our very best to help you. You can also contact us on the internet at www.hbracing.com

- This is a high performance R/C kit, and it requires regular maintenance for best performance. If you don't do regular maintenance the performance will suffer. HB Racing has all the necessary parts and accessories available to keep your car performing at its best.

The caution or attention symbols will warn you about steps that can be very dangerous. Please read and understand the instructions carefully before proceeding.



Caution

Failure to follow these instructions can damage your kit, and cause serious bodily injury or death.



Attention

Failure to follow these instructions can cause injury to yourself or others. You might also cause property damage or damage to your kit.



Caution

If you make changes or adjustments not shown in the instruction manual, your vehicle may be damaged.

To prevent any serious personal injury and/or damage to property, please be responsible when operating all remote controlled models. Extra attention is called for when operating any glow fuel powered model. These models can exceed speeds of 30 m.p.h. and use highly poisonous and flammable fuels.

Before Running

- Please read manual (with parent, guardian or a responsible adult if necessary).

While Operating

- Please do not run on a public street, this could cause serious accidents, personal injuries and/or property damage.
- Please do not run near pedestrians or small children.
- Please do not run in small or confined areas.

Before Operating

- Make sure that all screws and nuts are properly tightened.
- Always use fresh batteries for your transmitter and receiver to avoid losing control of the model.
- Make sure no one else is using the same radio frequency as you are using.
- Please confirm the neutral throttle position.

After Running

- Shut off engine first, then turn off receiver switch and turn off transmitter last.
- After running, it is necessary to perform routine maintenance.
- Failure to do this can result in increased wear and damage to the engine and chassis.

Heat, Fire, and Fuel Safety

- Never use gasoline in a glow engine. Use glow fuel specifically designed for model car engines.
- Do not run near open flames or smoke while running your model or while handling fuel.
- Always store fuel in a well ventilated place, away from heating devices, open flames, direct sunlight, or batteries. Keep glow fuel away from children.
- Glow fuel is flammable and poisonous. Glow fuel powered model engines emit poisonous vapors and gasses. These vapors irritate eyes and can be highly dangerous to your health.
- Be aware that some parts will be hot after operation. Do not touch the exhaust or the engine until they have cooled.



4 TIME WORLD CHAMPIONS

www.HBRACING.COM

Danke

Vielen Dank, dass Sie sich für HB Racing entschieden haben! Dieses Auto soll Spaß machen und verwendet nur hochwertige Materialien für beste Leistungen und Haltbarkeit. Die Anleitung, die Sie gerade lesen, ist einfach zu verstehen und dabei sehr ausführlich. HB Racing will, dass Sie Erfolg und Spaß mit Ihrem neuen Modell haben! Falls es dennoch einmal zu Problemen kommen sollte, melden Sie sich bei uns. Wir werden alles in unserer Macht stehende tun, um zu helfen. Sie können uns auch gerne unter www.hbracing.com kontaktieren.

- Dies ist ein hochleistungs RC-Auto und benötigt regelmäßige Wartung. Wenn Sie diese Wartungsarbeiten nicht durchführen wird die Leistung des Autos darunter leiden. Alle zur Wartung benötigten Teile sind bei HB Racing erhältlich.

Die Warnsymbole weisen Sie auf gefährliche Bauabschnitte hin.
Bitte lesen und verstehen Sie die Anweisungen bevor Sie sie durchführen.



Warnhinweise

Wenn Sie diesen Anweisungen nicht folgen, können Sie oder Ihr Auto Schäden davontragen.



Achtung

Wenn Sie diesen Anweisungen nicht folgen, können Sie oder andere verletzt werden. Es kann auch sein, dass dabei Sachschaden an anderen Dingen oder Ihrem Auto entsteht.



Warnhinweise

Wenn Sie Änderungen oder Einstellungen an Ihrem Fahrzeug vornehmen, die nicht in der Anleitung beschrieben sind, kann es beschädigt werden. Um Sachschaden und Verletzungen zu vermeiden, bitten wir Sie beim Fahren mit ferngesteuerten Modellen vorsichtig vorzugehen. Besondere Vorsicht ist bei Modellen mit Verbrennungsmotor geboten. Diese Modelle können deutlich schneller als 50km/h werden und verwenden leicht entzündliche Kraftstoffe.

Vor dem Fahren

- Bitte lesen Sie die Anleitung (mit einem Erwachsenen)

Während dem Fahren

- Fahren Sie bitte nicht auf öffentlichen Straßen. Dies kann zu schweren Unfällen mit Personen- und/oder Sachschaden führen.
- Fahren Sie bitte nicht in der Nähe von Fußgängern und Kindern.
- Fahren Sie bitte nicht auf zu kleinen oder begrenzten Plätzen.

Vor dem Fahren

- Vergewissern Sie sich, dass alle Schrauben und Muttern korrekt sitzen.
- Verwenden Sie immer frische Batterien im Sender und Empfänger um nicht die Kontrolle über das Auto zu verlieren.
- Achten Sie darauf, dass niemand anderes mit dem selben Quarz fährt.
- Überprüfen Sie, dass die Servos auf Neutralposition stehen.

Nach dem Fahren

- Schalten Sie den Motor aus, danach den Empfänger und als letztes den Sender.
- Nach dem Fahren ist regelmäßige Wartung nötig. Dies nicht zu tun, kann den Verschleiß erhöhen oder den Motor beschädigen.

Feuer und Sicherheitshinweise zum Kraftstoff



- Verwenden Sie niemals Benzin in einem Modellmotor. Verwenden Sie speziellen Kraftstoff für Modellmotoren.
- Fahren Sie nicht in der Nähe von Feuer und rauchen Sie nicht, wenn Sie Ihr Modell betreiben oder mit Kraftstoff hantieren.
- Bewahren Sie den Kraftstoff nur in gut belüfteten Räumen auf. Weit entfernt von Heizkörpern, Feuer, Sonnenlicht oder Batterien. Halten Sie den Kraftstoff von Kindern fern.
- Der Kraftstoff ist brennbar und giftig. Die Abgase von Modellmotoren sind sehr giftig. Diese Abgase können blind machen und Ihre Gesundheit schädigen.
- Denken Sie daran, dass einige Teile sehr heiß werden können. Berühren Sie nicht den Auspuff oder den Motor, bevor diese abgekühlt sind.

Merci

Merci d'avoir choisi ce produit HB Racing! Ce kit a été conçu pour être amusant à conduire, et utilise des pièces de la plus haute qualité pour la longévité et les performances. Le manuel d'utilisation qui est entre vos mains a été conçu pour vous fournir des explications faciles à suivre mais complètes. HB Racing espère que vous aurez plaisir à piloter votre nouveau kit radio-commandé. Si vous rencontrez des problèmes ou si vous avez besoin d'aide pour une étape, appelez-nous et nous ferons de notre mieux pour vous aider. Vous pouvez aussi nous contacter par Internet sur www.hbracing.com.

- Ceci est un kit radio-commandé de hautes performances, et requiert un entretien régulier pour donner le meilleur de lui-même. Si vous n'effectuez pas un entretien régulier, les performances en souffriront. HB Racing a toutes les pièces et les accessoires nécessaires pour maintenir les performances de votre véhicule à leur meilleur niveau.

Les symboles attirant votre attention vous avertiront des étapes qui peuvent être très dangereuses. Veuillez lire soigneusement les instructions et bien les comprendre avant toute utilisation.



Précautions

En ne suivant pas ces instructions vous pourriez endommager votre kit, et provoquer de sérieux dégâts corporels ou même mortels.



Attention

En ne suivant pas ces instructions vous pourriez vous blesser vous-même ou blesser d'autres personnes. Vous pourriez également provoquer des dégâts matériels ou endommager votre kit.



Précautions

Si vous apportez des modifications ou faites des réglages qui ne sont pas indiqués dans le manuel d'instruction, votre véhicule pourrait être endommagé. Pour éviter toute blessure corporelle et/ou dommage aux biens, veuillez agir d'une façon responsable lorsque vous faites fonctionner des modèles réduits télécommandés. Une attention particulière est nécessaire lorsque vous utilisez un modèle thermique. Ceux-ci peuvent atteindre des vitesses de 50 km/h et utilisent des carburants hautement toxiques et inflammables.

Avant de faire courir le véhicule

- Veuillez lire le manuel avec un parent ou un adulte responsable.

Lors du fonctionnement

- Ne faites pas fonctionner sur une voie publique, cela pourrait provoquer des accidents graves, des blessures corporelles et/ou des dommages aux biens.
- Ne faites pas fonctionner à proximité de piétons ou d'enfants en bas âge.
- Ne faites pas fonctionner dans des lieux petits ou fermés.

Avant de mettre en marche

- Veuillez vérifier que toutes les vis et tous les boulons sont correctement serrés.
- Utilisez toujours des batteries nouvellement chargées pour l'émetteur et le récepteur afin d'éviter de perdre le contrôle du véhicule.
- Vérifiez que personne d'autre n'utilise la même fréquence radio que vous.
- Veuillez vérifier la position neutre de l'accélérateur.

Après l'arrêt

- Éteignez d'abord le moteur, puis le récepteur, et éteignez l'émetteur en dernier.
- Après avoir roulé, il est nécessaire d'effectuer un entretien de routine. Ne pas le faire résulterait en une usure plus importante et des dommages au moteur et au châssis.

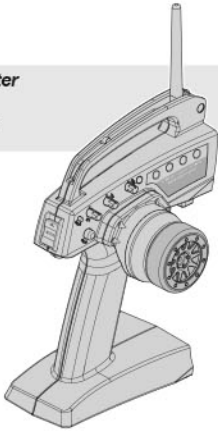
Sécurité du carburant contre l'incendie



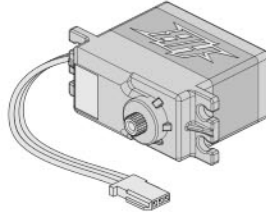
- N'utilisez jamais d'essence dans un moteur thermique. Utilisez du carburant spécialement conçu pour les moteurs de modèles réduits.
- Ne faites pas fonctionner près de flammes nues et ne fumez pas pendant que vous faites courir votre modèle réduit ou que vous manipulez du carburant.
- Conservez toujours le carburant dans un endroit bien ventilé, loin des appareils de chauffage, des flammes nues, de la lumière du soleil directe ou de batteries. Conservez le carburant hors de la portée des enfants.
- Le carburant pour modèles réduits est inflammable et poison. Les modèles réduits thermiques émettent des vapeurs et gaz toxiques. Ces vapeurs irritent les yeux et peuvent être très dangereuses pour votre santé.
- N'oubliez pas que certaines pièces seront chaudes après avoir fonctionné. Ne touchez pas l'échappement ou le moteur avant qu'ils n'aient refroidi.

Equipment Needed
Benötigtes Zubehör
Équipement nécessaire

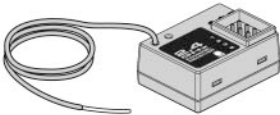
Transmitter
Sender
Émetteur



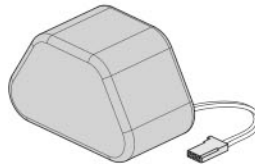
Steering Servo / Throttle Servo
Lenkservo / Gas-Servo
Servo de direction / Servo accélération



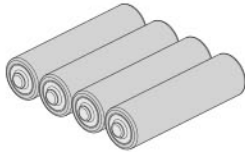
Receiver
Empfänger
Récepteur



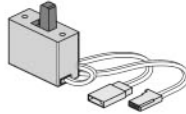
Receiver Battery 6.0V
Empfängerakku 6.0V
Batterie récepteur 6.0V



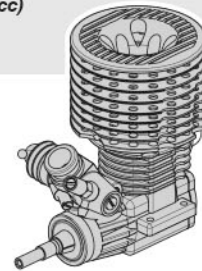
Batteries for transmitter
Senderbatterien
Piles de l'émetteur



Receiver Switch
Empfänger Schalter
Commutateur du récepteur



Engine .21 (3.5cc)
Motor
Moteur



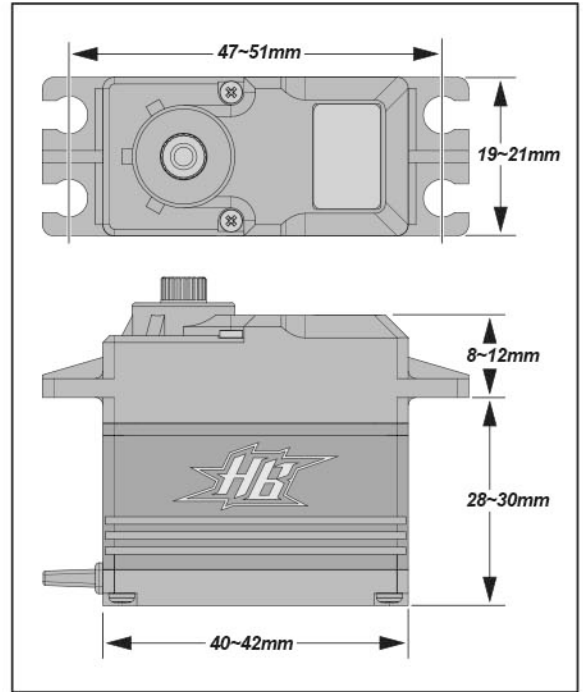
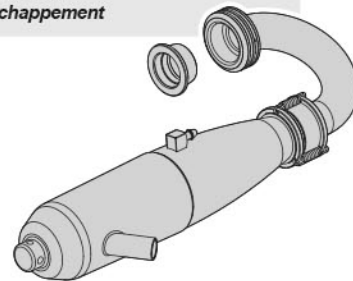
Wheels and Tires
Räder und Reifen
Roues et Pneus



Charger for Receiver Battery Pack
Empfängerakku-Ladegerät
Chargeur compatible pour pack de batteries du récepteur



Exhaust Pipe
Resonanz-Rohr
Pot d'échappement

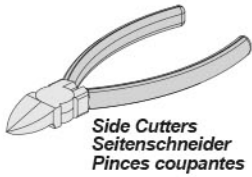


Caution
Warnhinweise
Précautions

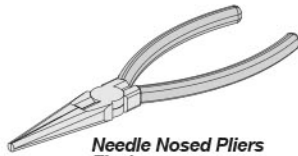
If you do not use a charger designed to charge Nickel Metal Hydride / LiPo batteries, the batteries will be damaged.
Wenn Sie keinen geeigneten Lader zum Laden der Nickel-Metall-Hydrid oder LiPo Akkus verwenden, werden die Akkus beschädigt.
Si vous n'utilisez pas un chargeur conçu pour recharger les batteries Nickel Métal Hydride ou LiPo, celles-ci seront endommagées.

Tools Werkzeuge Outils

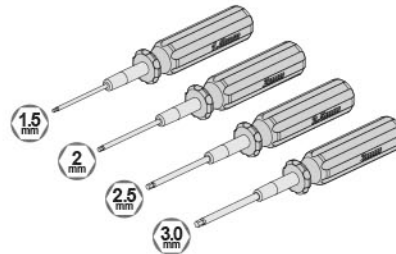
Tools needed for assembly. Sold separately.
Zum Zusammenbau benötigtes Werkzeug. Separat erhältlich.
Outils nécessaires pour la mise en place, vendus séparément.



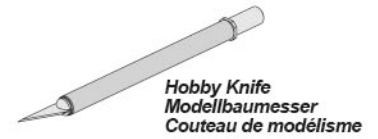
Side Cutters
Seitenschneider
Pincès coupantes



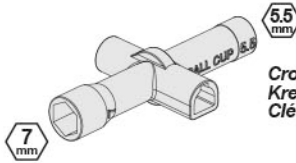
Needle Nosed Pliers
Flachzange
Pince à bec fin



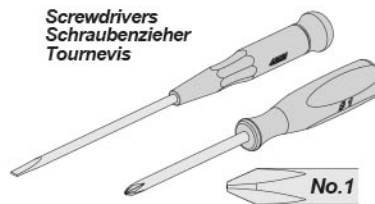
Allen Wrench 1.5mm / 2.0mm / 2.5mm / 3.0mm
Inbusschlüssel 1.5mm / 2.0mm / 2.5mm / 3.0mm
Clé Allen 1.5mm / 2.0mm / 2.5mm / 3.0mm



Hobby Knife
Modellbaumesser
Couteau de modélisme



Cross Wrench
Kreuzschlüssel
Clé en croix



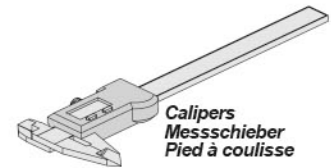
Screwdrivers
Schraubenzieher
Tournevis



Reamer
Keroserieloch-Bohrer
Alésoir



Turnbuckle Wrench
Spurstangenschlüssel
Clé à biellettes



Calipers
Messschieber
Pied à coulisse

Thread Lock (Red)
Schraubensicherung (Rot)
Frein A Filet (Rouge)



Grease
Fett
Graisse



Instant Cement
Sekundenkleber
Colle rapide



Air Filter Oil
Luftfilter Öl
Huile p. Filtre a air



Paint
Lexanfarbe
Peinture



Included Items Enthaltenes Werkzeug Éléments inclus



ORI44408
Silicone Oil #500
Silikon Daempferoel #500
Huile silicone 500



ORI44415
Silicone Oil #2,000
Silikon Daempferoel #2,000
Huile silicone 2,000



ORI44418
Silicone Oil #5,000
Silikon Daempferoel #5,000
Huile silicone 5,000



ORI44420
Silicone Oil #7,000
Silikon Daempferoel #7,000
Huile silicone 7,000

Caution Achtung Attention



Do not run in water or sand.
Fahren Sie nie in Wasser oder Sand.
Ne faites pas fonctionner dans l'eau ou sur le sable.

Do not run on public streets or highways. This could cause serious accidents, personal injuries, and/or property damage.
Fahren Sie niemals auf öffentlichen Straßen. Dies kann zu schweren Unfällen mit Personen- und Sachschaden führen.
Ne faites pas fonctionner sur la voie publique ou la route. Cela pourrait provoquer des accidents graves, des blessures corporelles ou des dommages aux biens.

STEP A-01

#204341 Front Shock Kit V2 (contains all shock parts except spring)
 #204342 Rear Shock Kit V2 (contains all shock parts except spring)

Front
Vorne
Avant

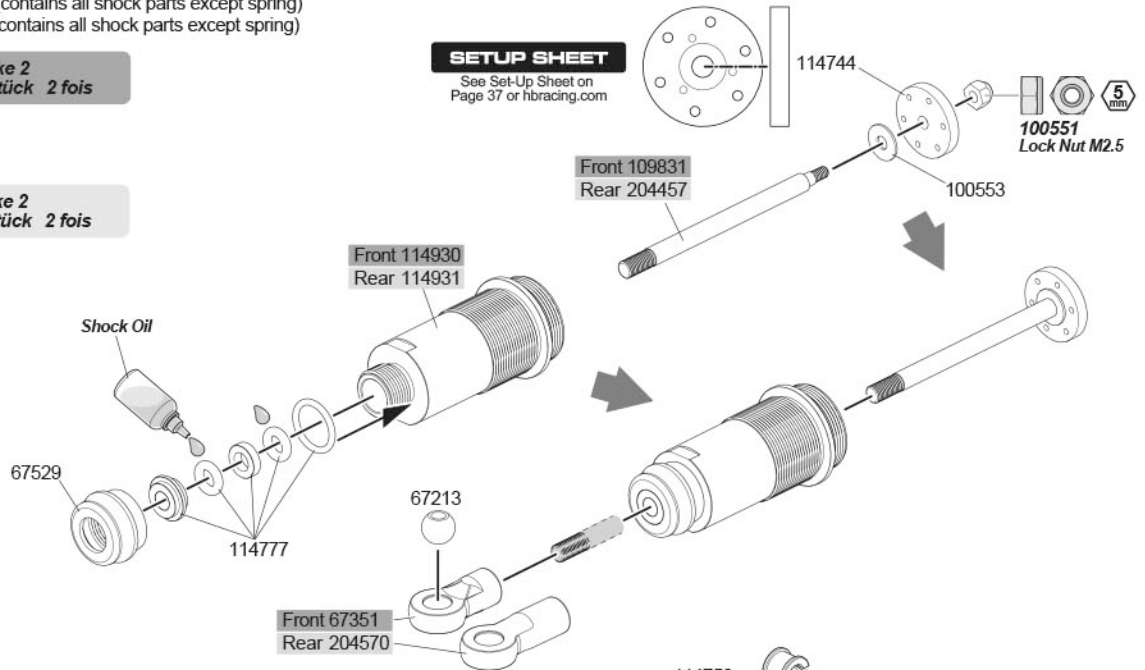
2x Make 2
2 Stück 2 fois

Rear
Hinten
Arrière

2x Make 2
2 Stück 2 fois

SETUP SHEET

See Set-Up Sheet on
Page 37 or hbracing.com

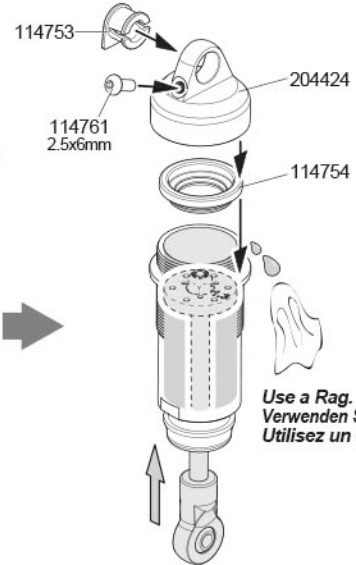
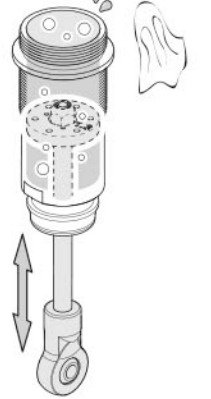
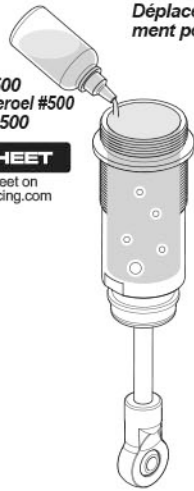


Move the shaft up and down slowly to remove all air bubbles.
 Bewegen Sie die Kolbenstange langsam nach oben
 und unten, damit Luftblasen entweichen können.
 Déplacez l'axe vers le haut et vers le bas douce-
 ment pour faire partir toutes les bulles.

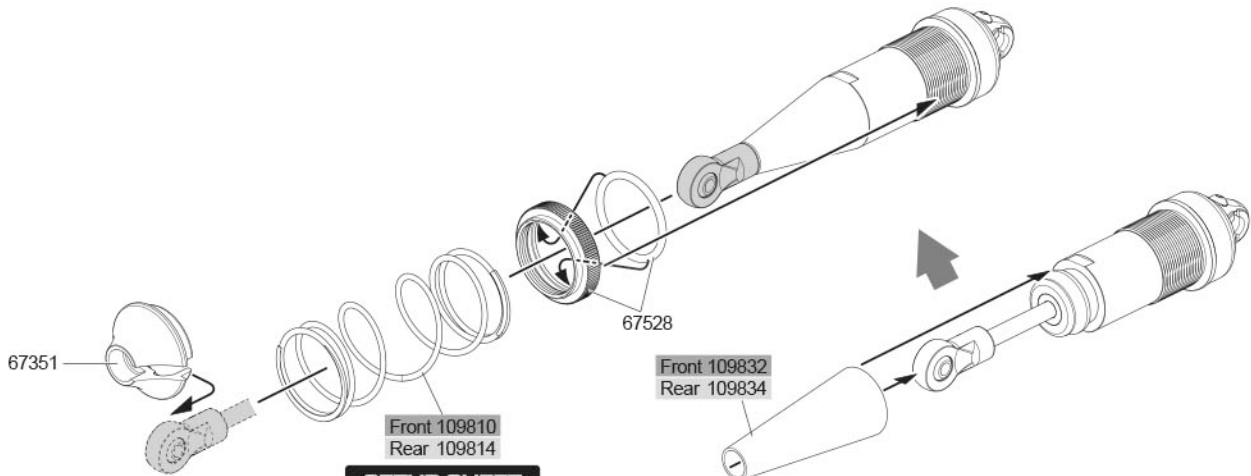
ORI44408
Silicone Oil #500
Silikon Daempferoel #500
Huile silicone 500

SETUP SHEET

See Set-Up Sheet on
Page 37 or hbracing.com



Use a Rag.
Verwenden Sie einen Putzlappen.
Utilisez un chiffon.



SETUP SHEET

See Set-Up Sheet on
Page 37 or hbracing.com

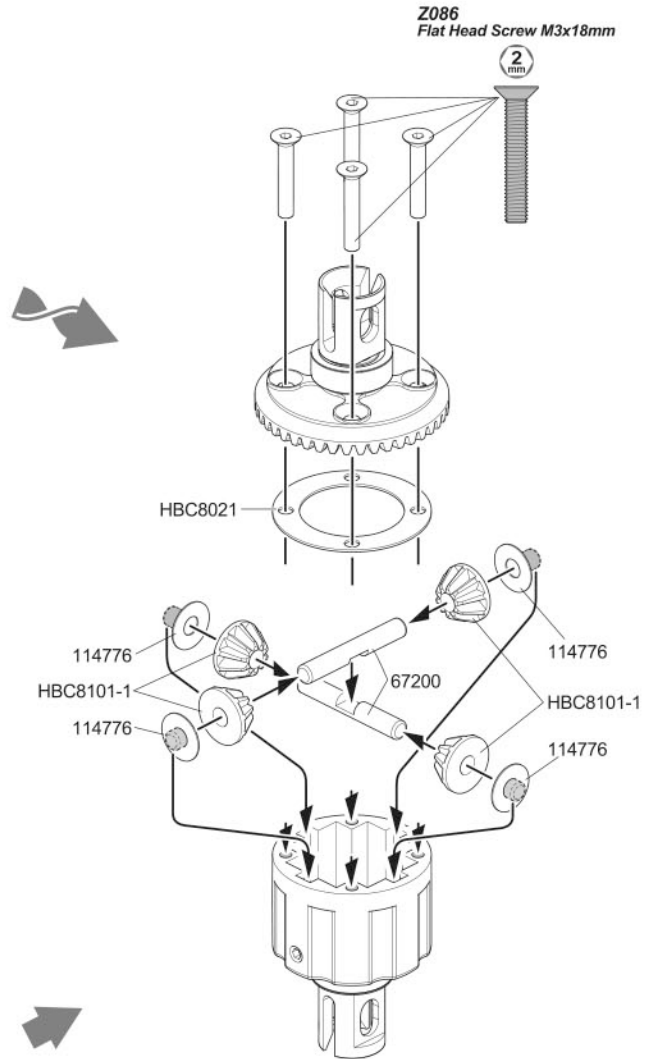
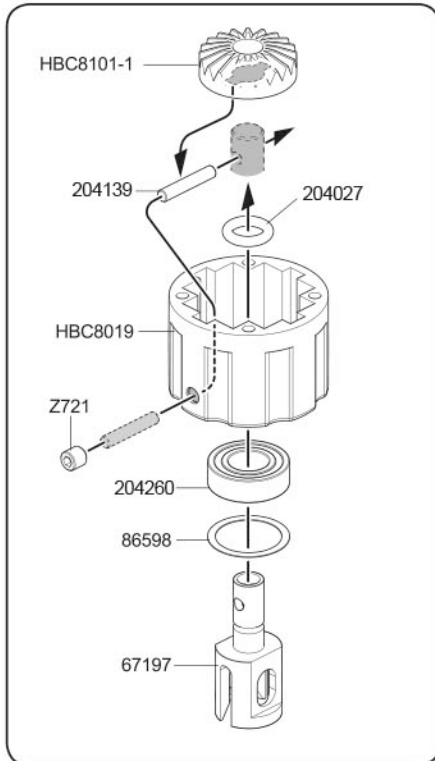
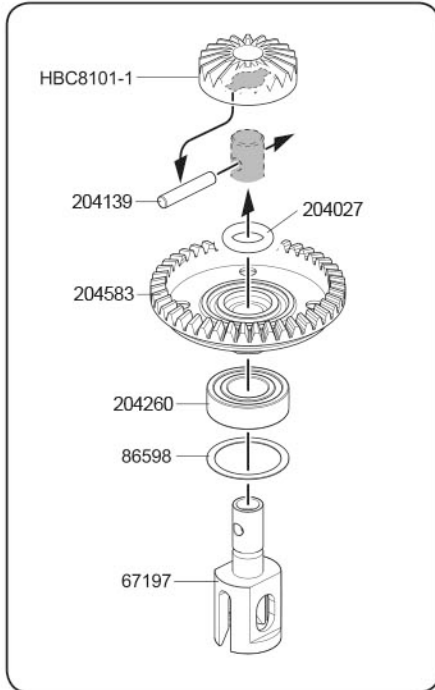
STEP B-01

Front
Vorne
Avant

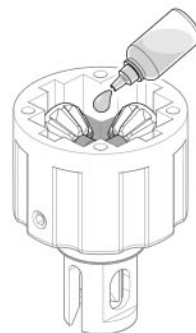
1x Make 1
1 Stück 1 fois

Rear
Hinten
Arrière

1x Make 1
1 Stück 1 fois



SETUP SHEET
See Set-Up Sheet on
Page 37 or hbracing.com



#7,000

**! Front
Vorne
Avant**

ORI44420
Silicone Oil #7,000
Silikon Daempferoel #7,000
Huile silicone 7,000

#2,000

**! Rear
Hinten
Arrière**

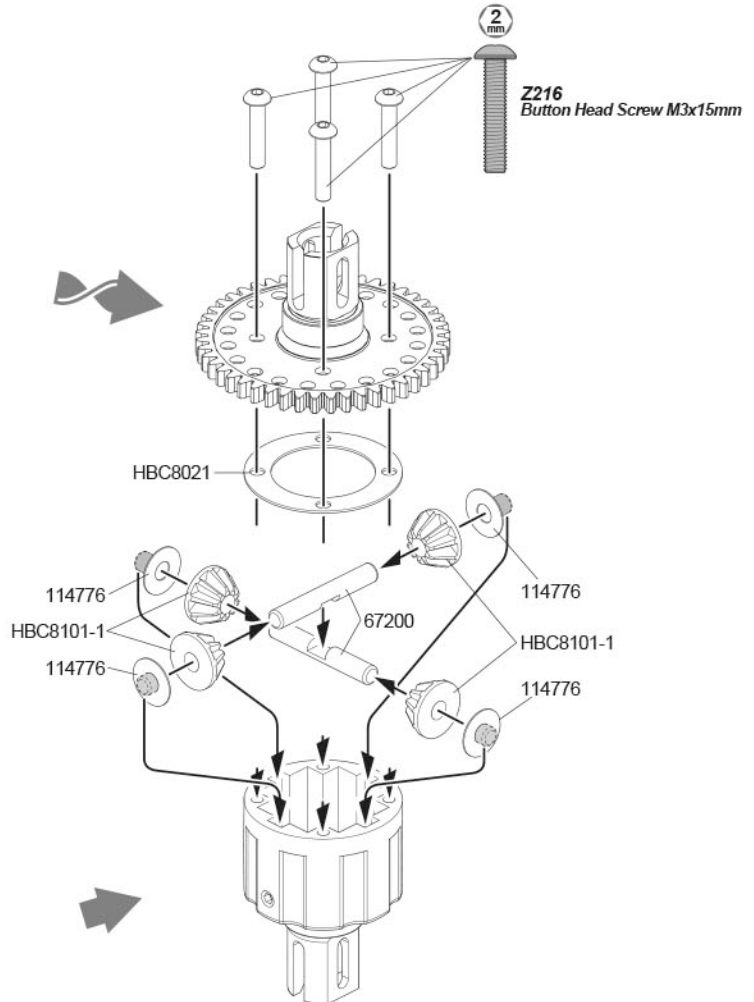
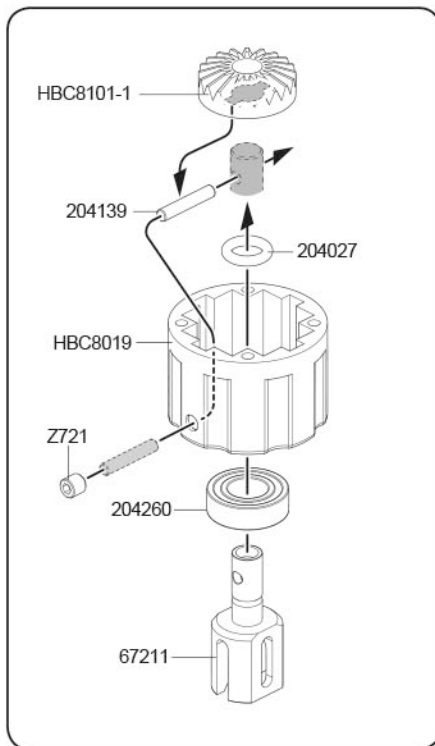
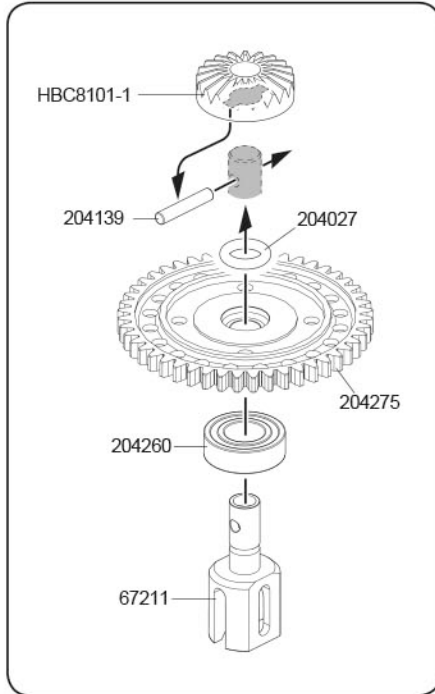
ORI44415
Silicone Oil #2,000
Silikon Daempferoel #2,000
Huile silicone 2,000

Fill to top of cross shafts with silicone diff oil.
Füllen Sie das Gehäuse bis zum Wellenkreuz
mit Silikon-Differential-Öl.
Remplissez d'huile jusqu'en haut des arbres trans-
versaux avec de l'huile silicone pour différentiel.

STEP B-02

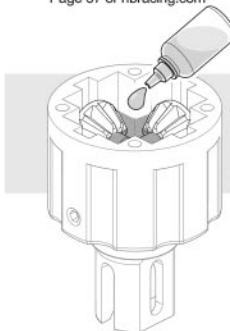
Center
Mitte
Central

1x Make 1
1 Stück 1 fois



SETUP SHEET

See Set-Up Sheet on
Page 37 or hbracing.com

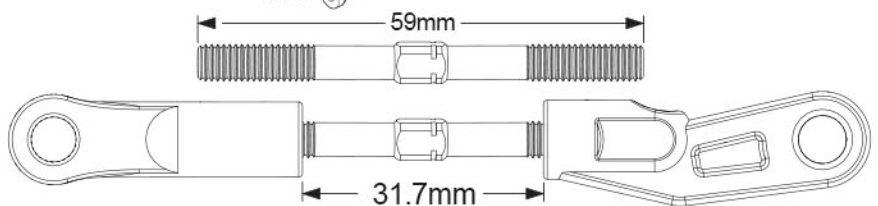
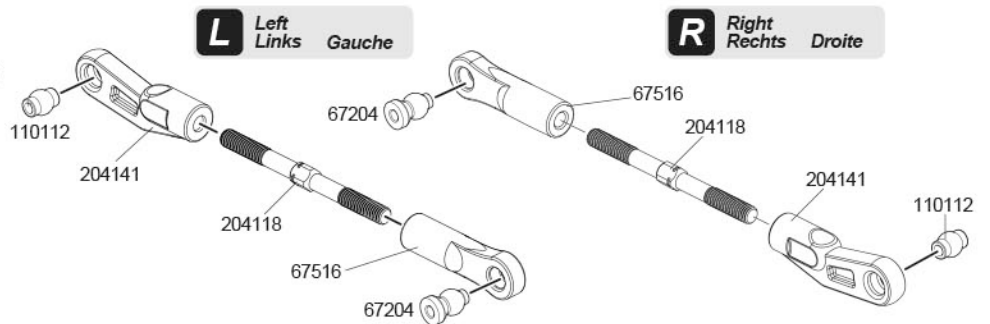
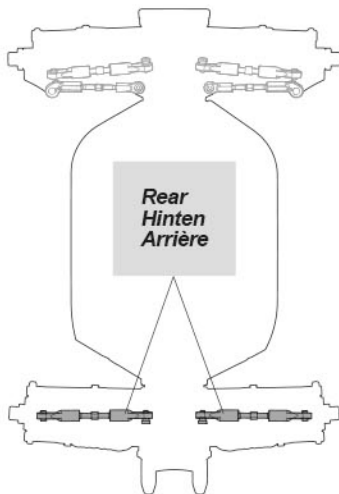
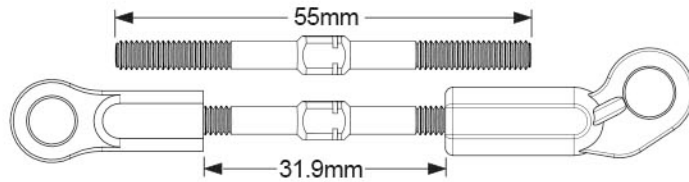
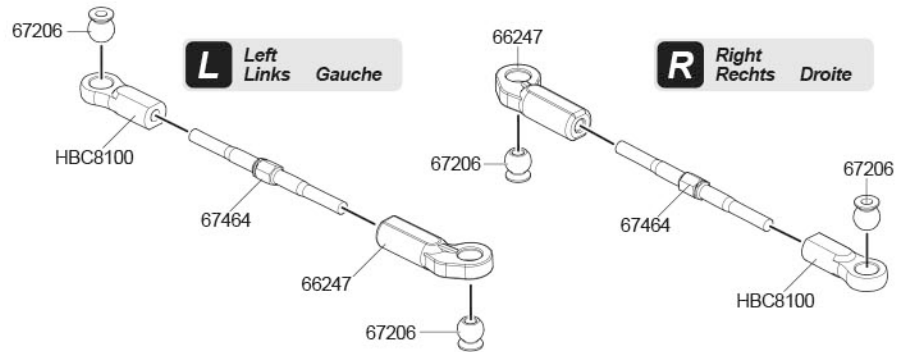
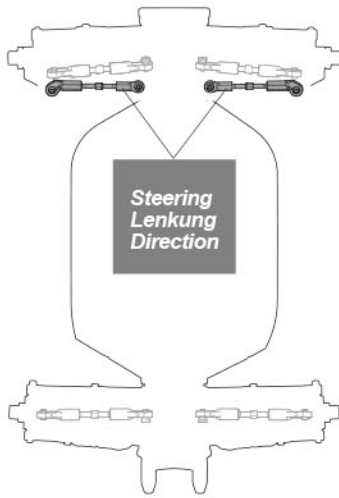
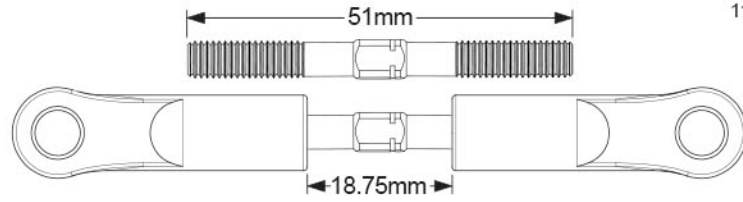
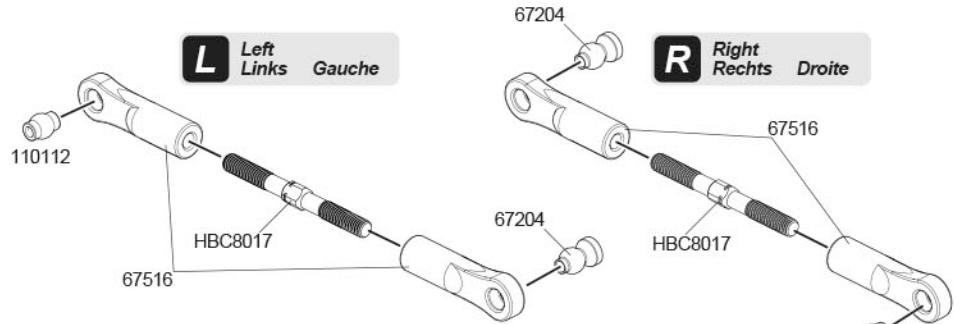
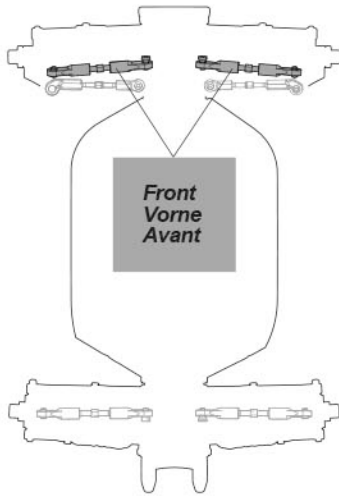


#5,000

ORI44418
Silicone Oil #5,000
Silikon Daempferoel #5,000
Huile silicone 5,000

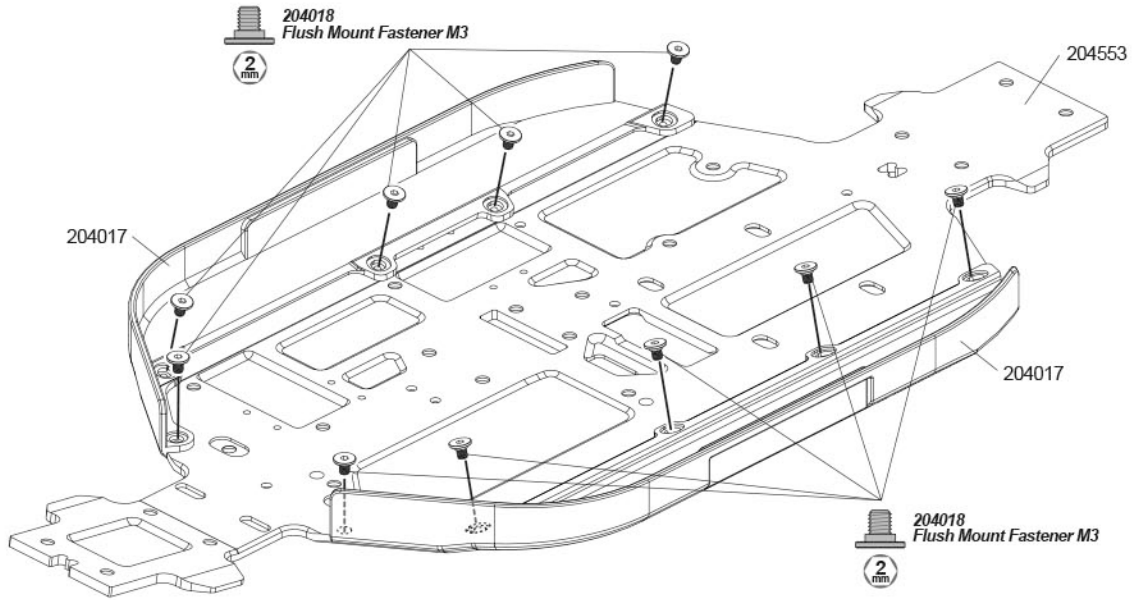
Fill to top of cross shafts with silicone diff oil.
Füllen Sie das Gehäuse bis zum Wellenkreuz mit Silikon-Differential-Öl.
Remplissez d'huile jusqu'en haut des arbres trans versaux avec de l'huile silicone pour différentiel.

STEP C-01



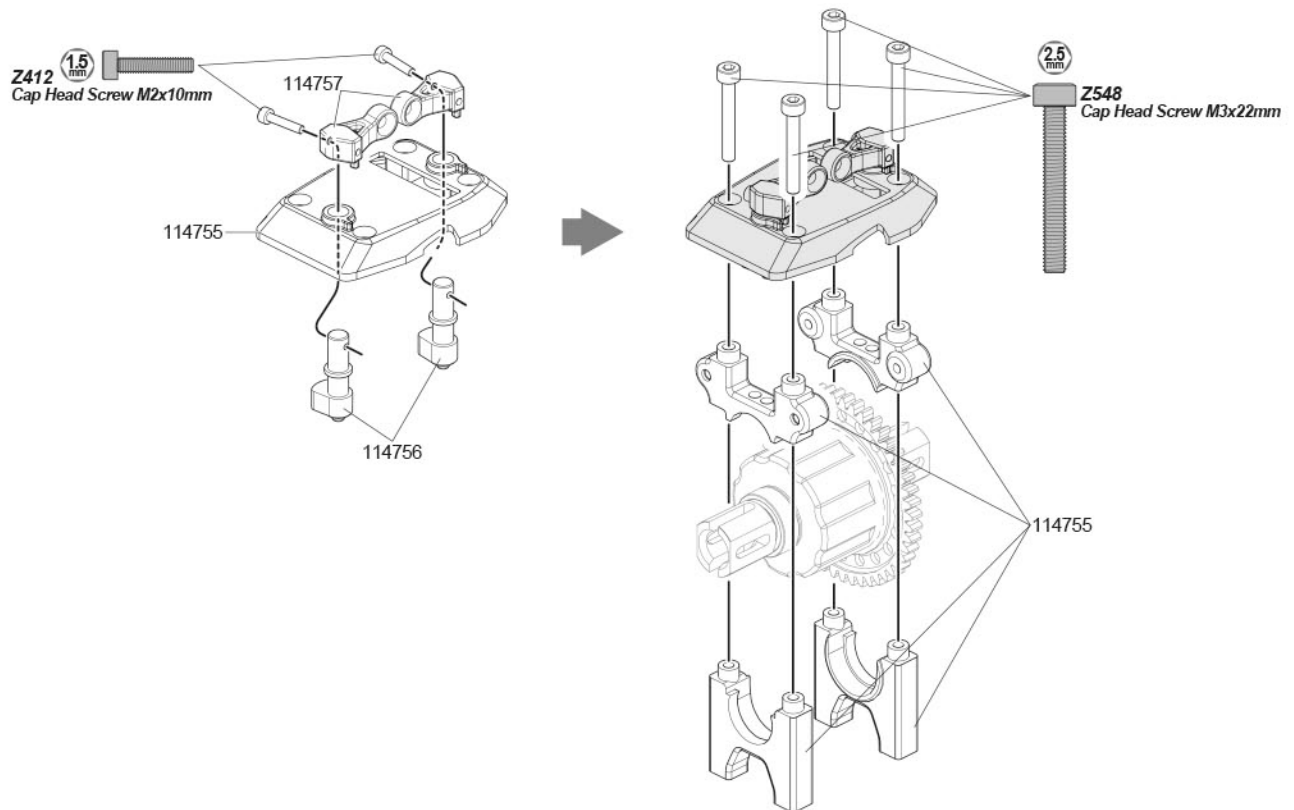
BAG - D

STEP D-01

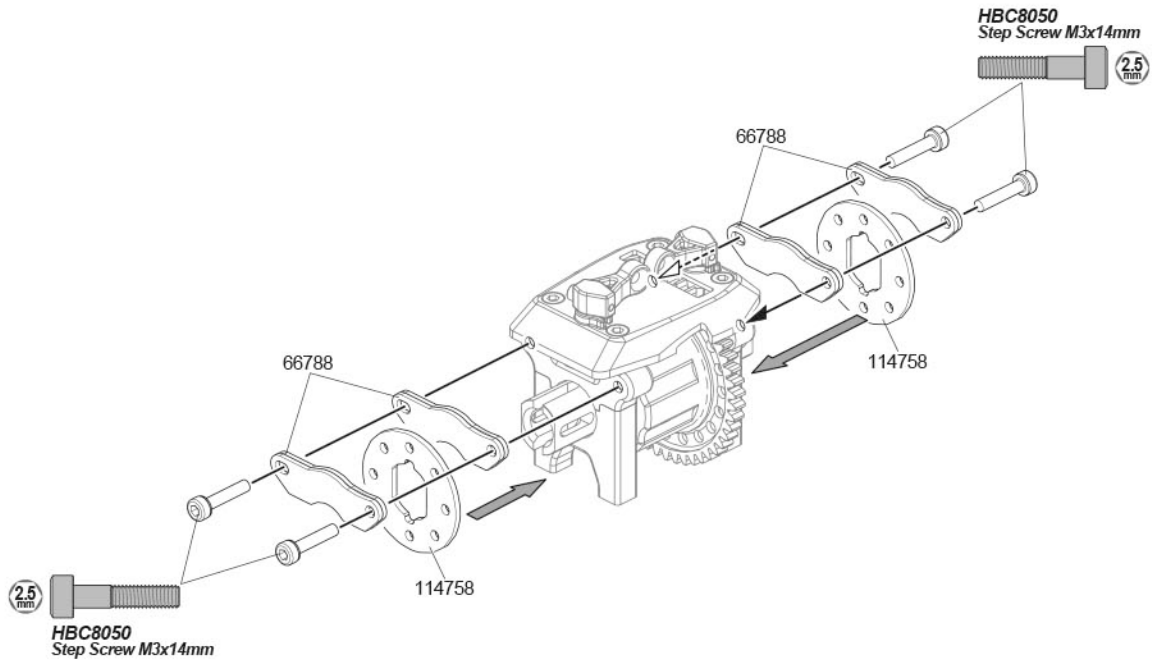


BAG - E

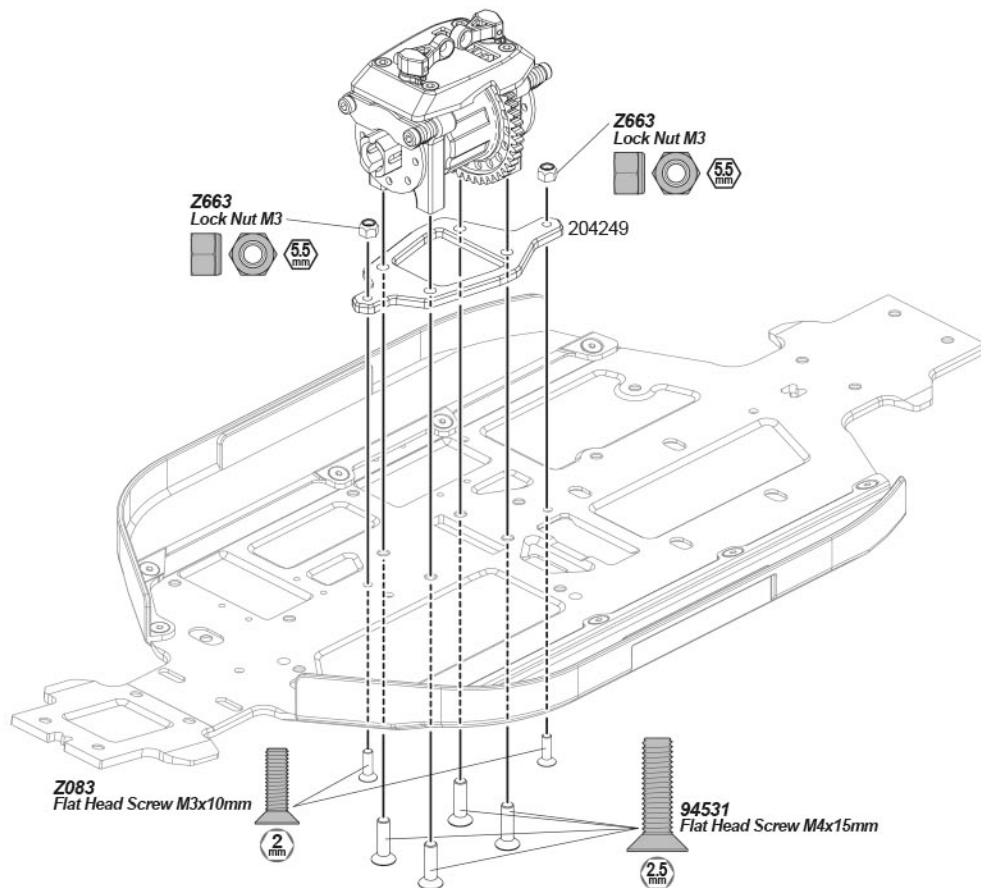
STEP E-01



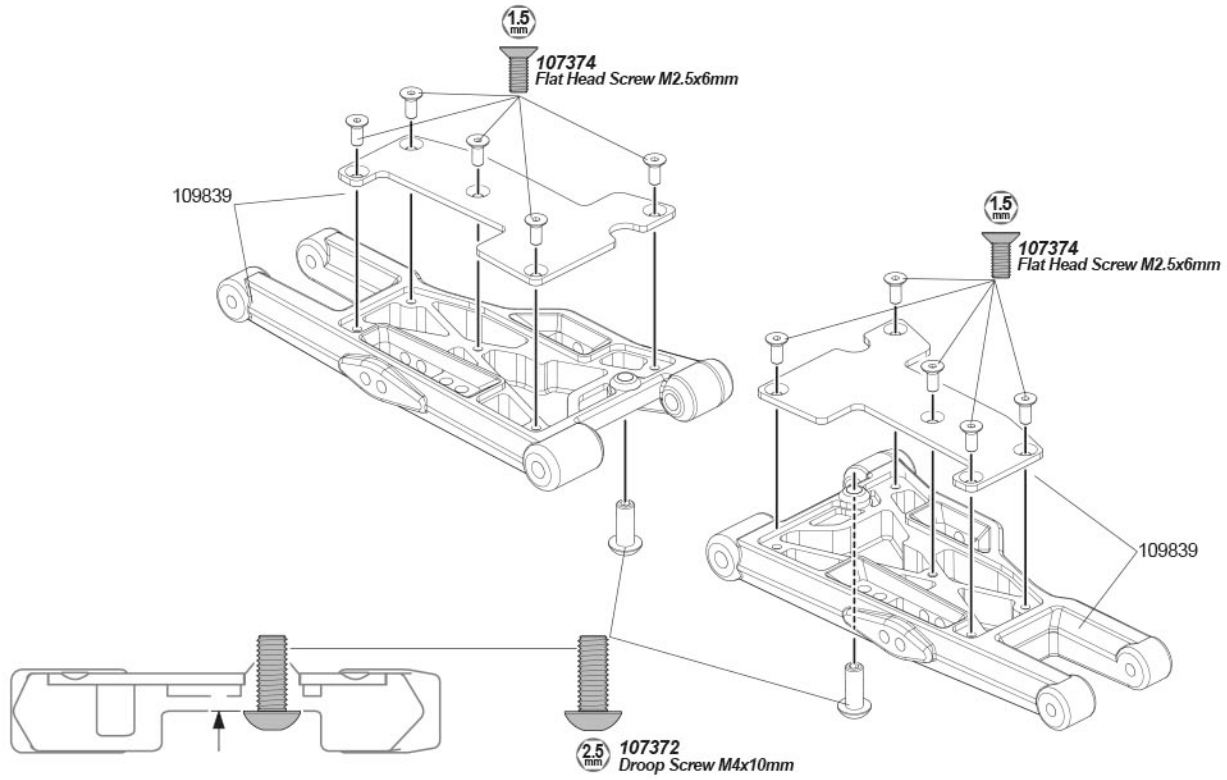
STEP E-02



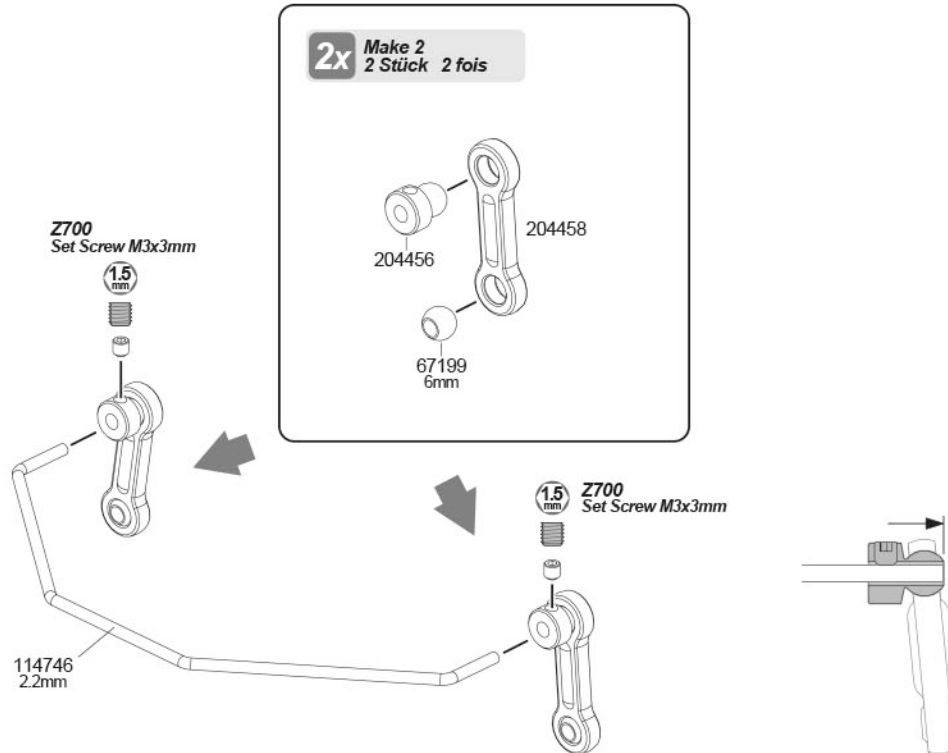
STEP E-03



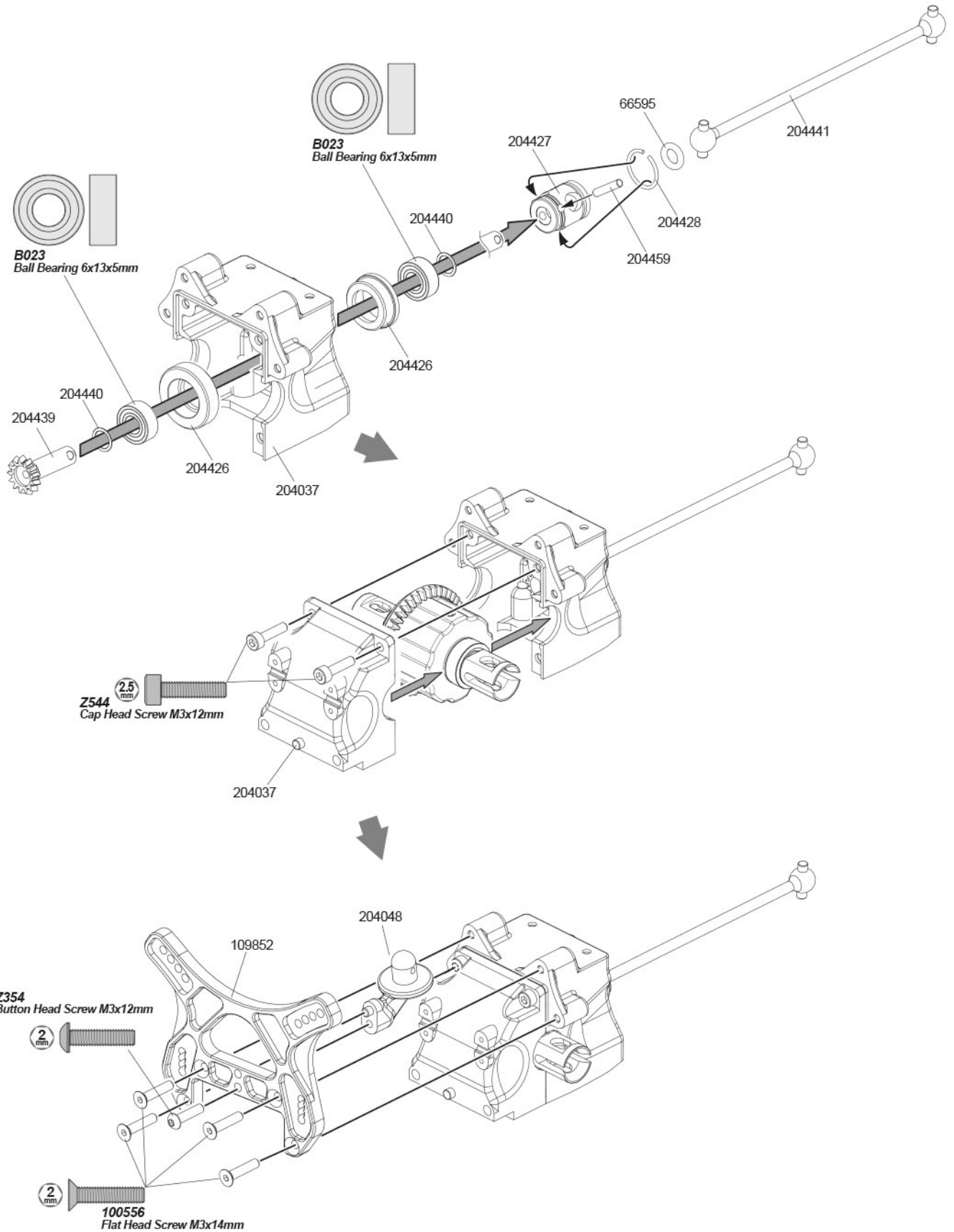
STEP F-01



STEP F-02



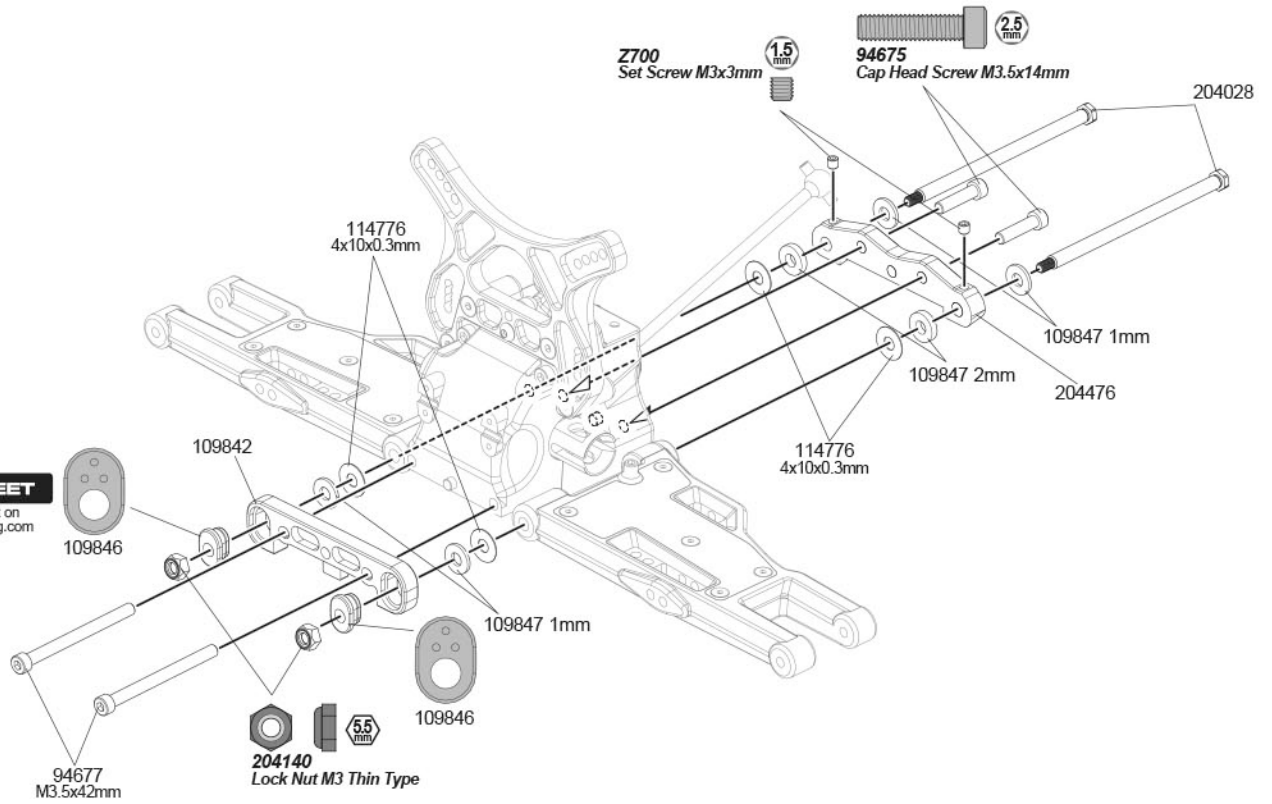
STEP F-03



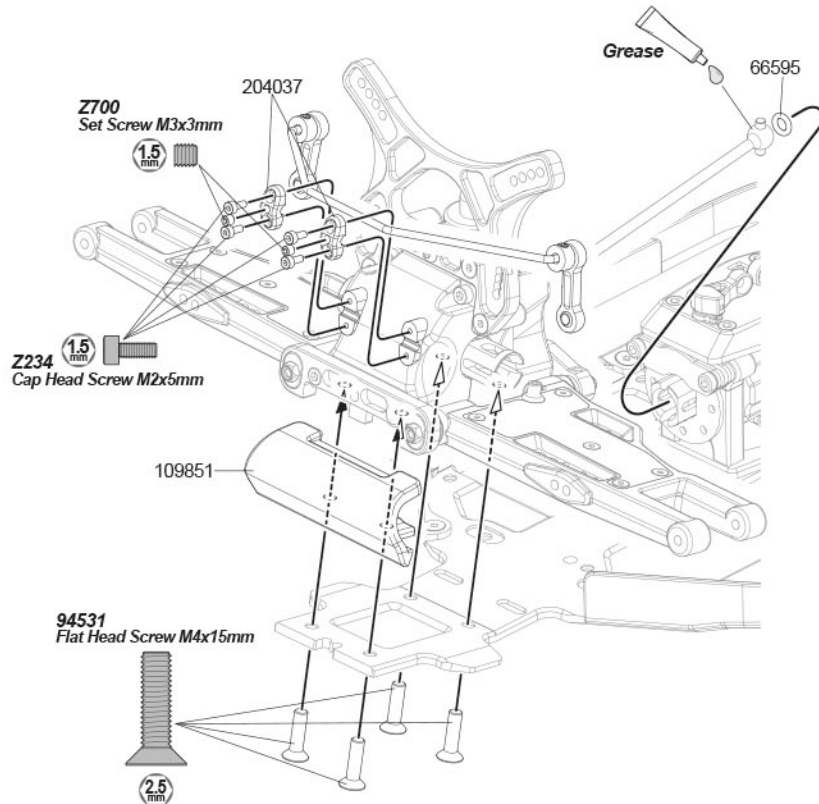
STEP F-04

SETUP SHEET

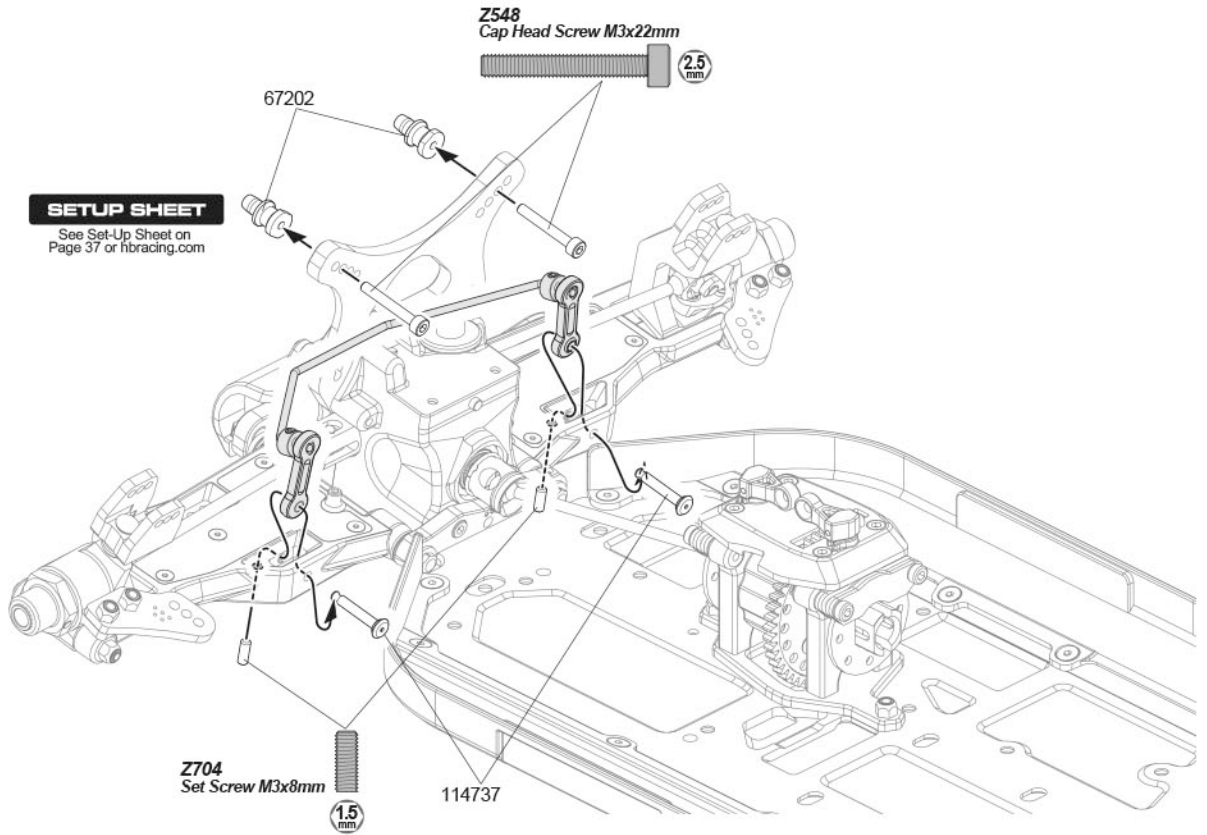
See Set-Up Sheet on Page 37 or hbracing.com



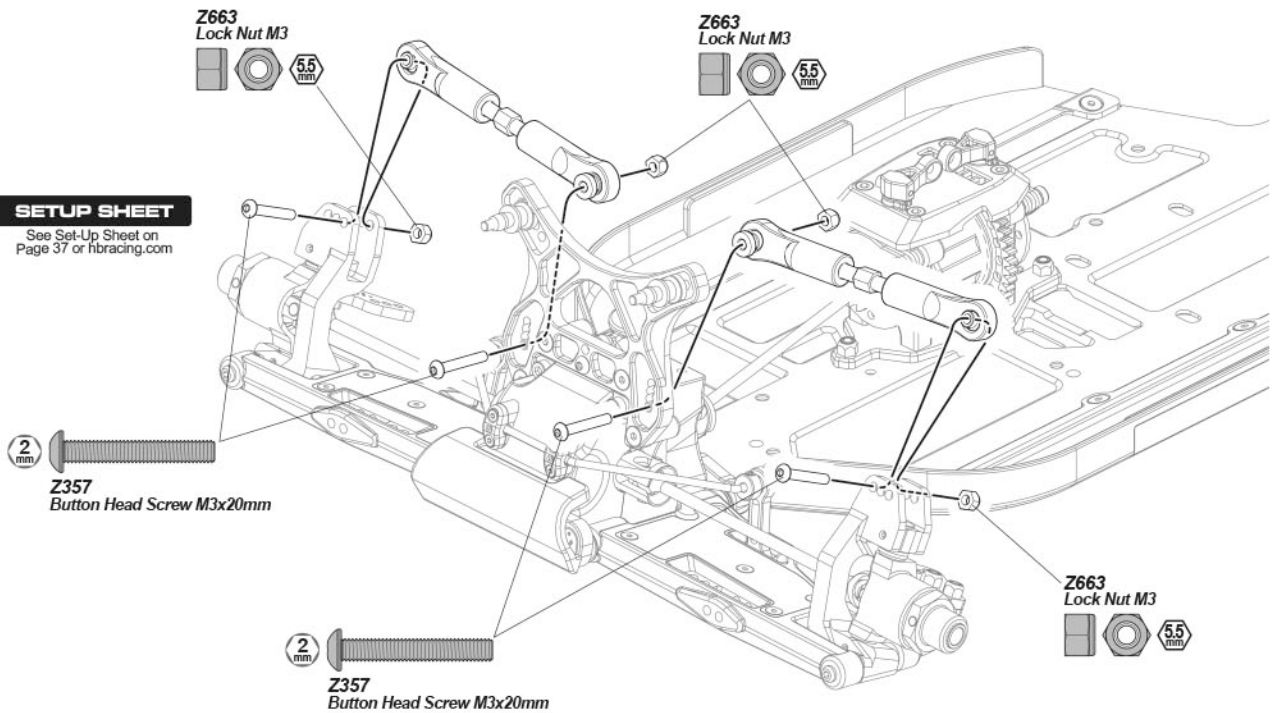
STEP F-05



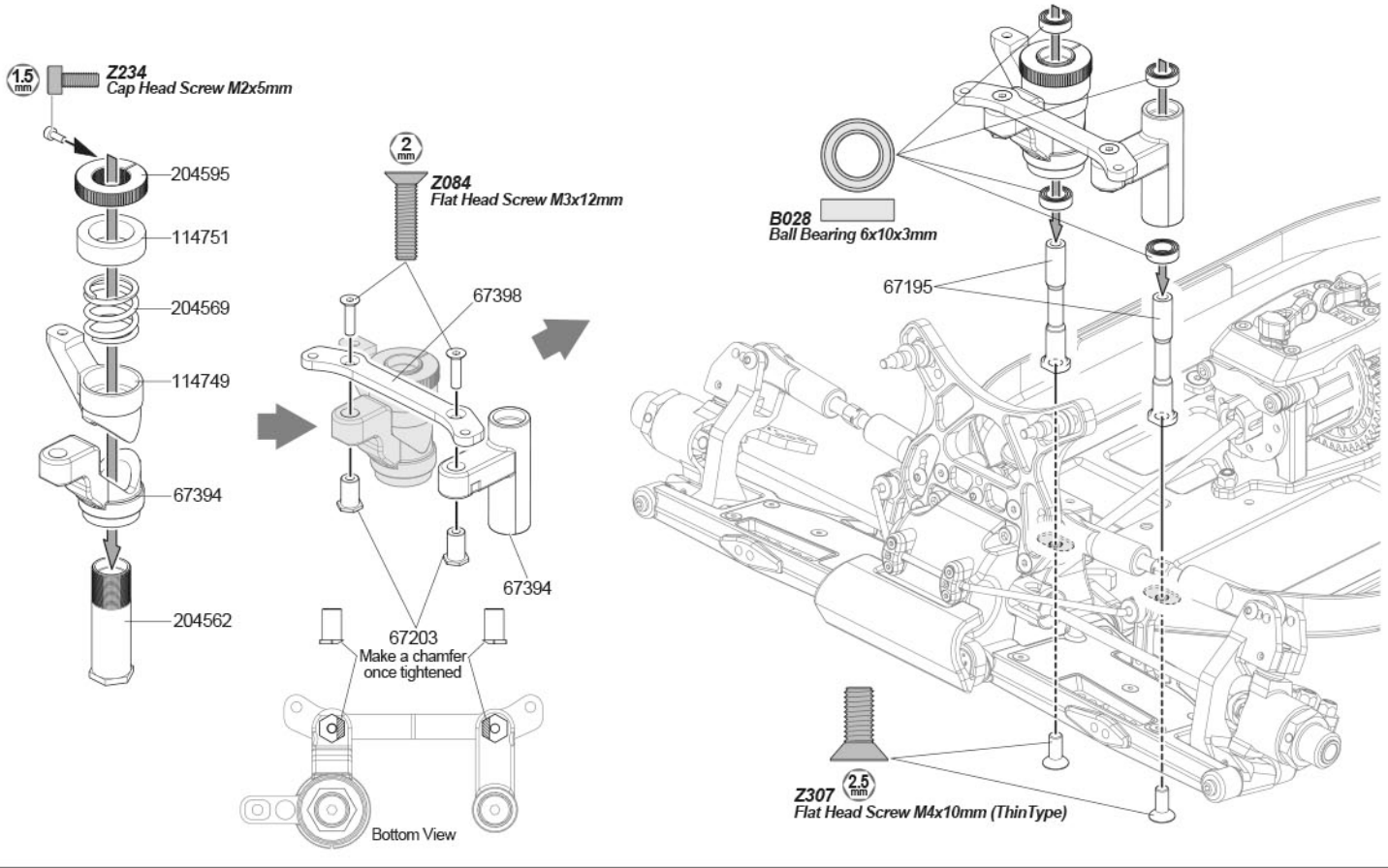
STEP F-07-1



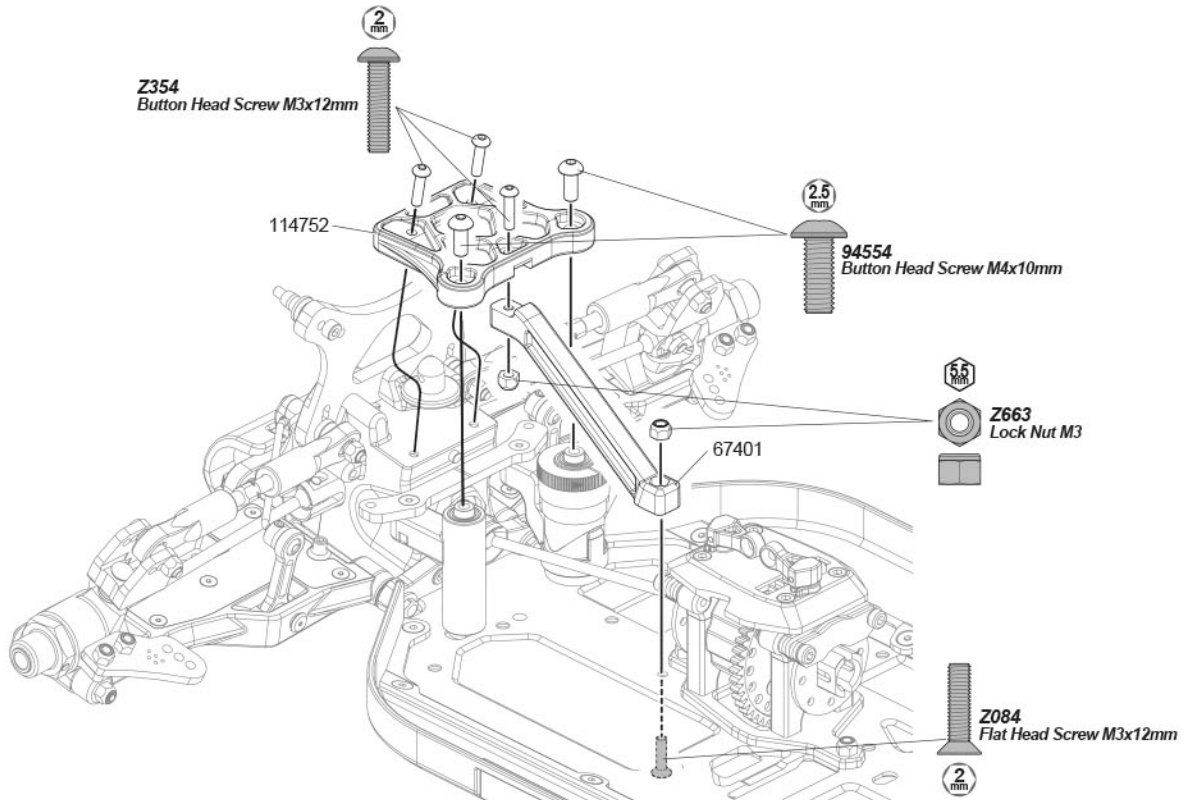
STEP F-07-2



STEP G-01

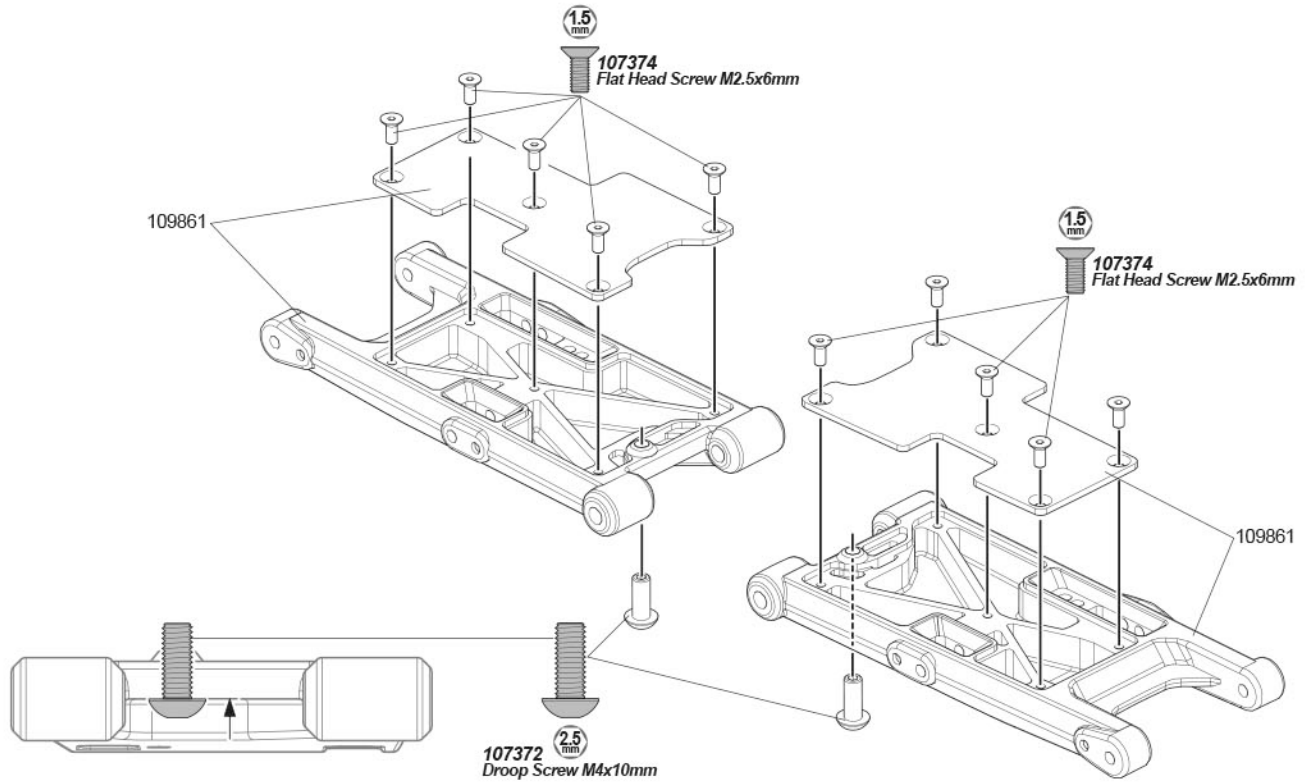


STEP G-02

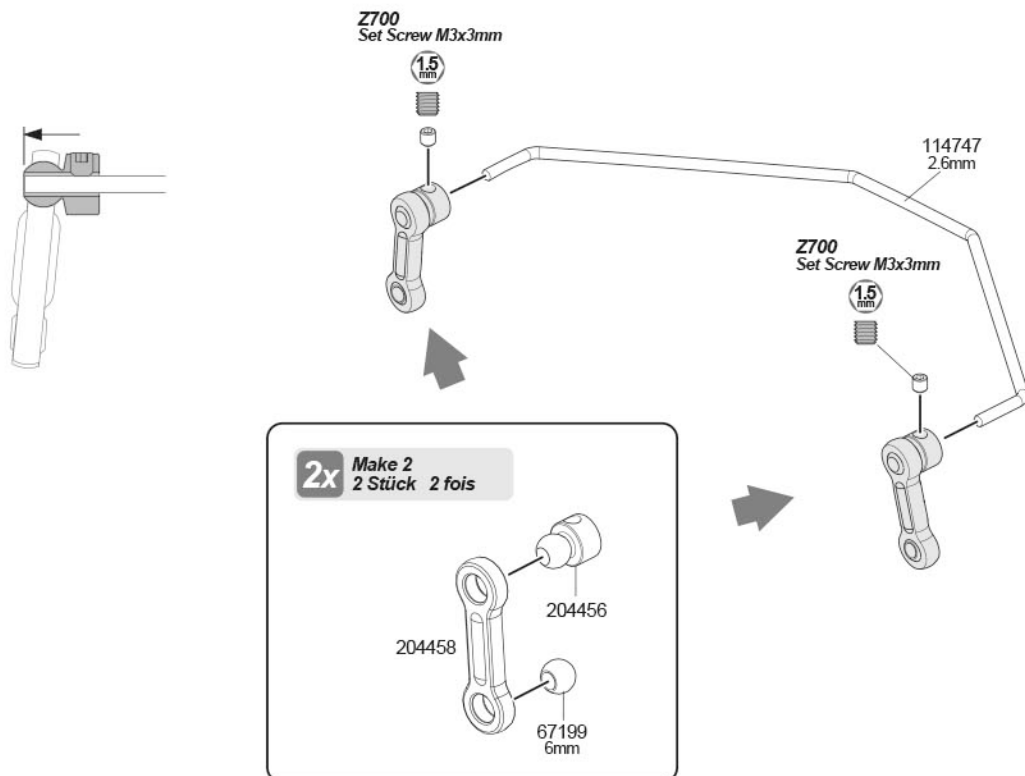


BAG-H

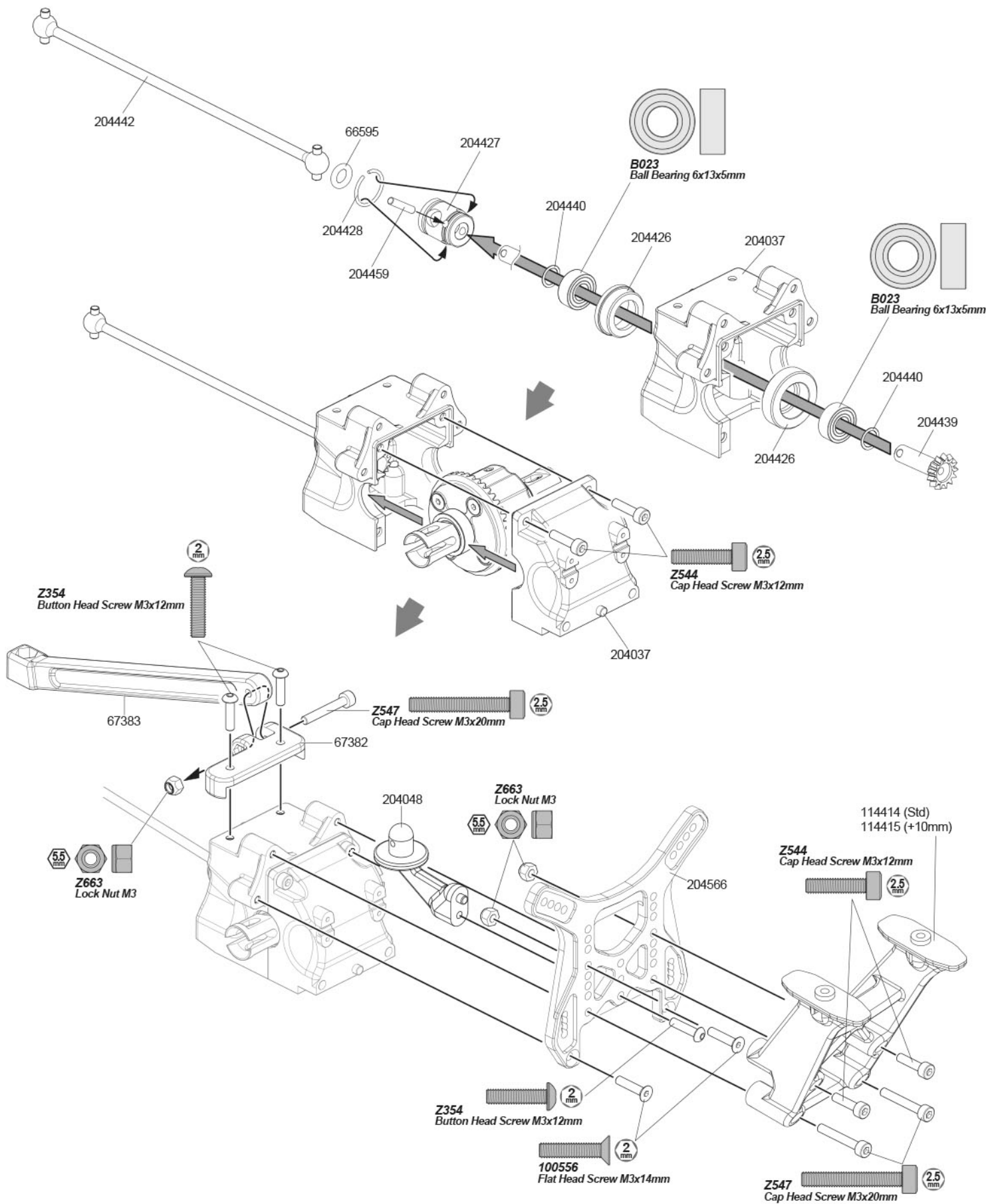
STEP H-01



STEP H-02

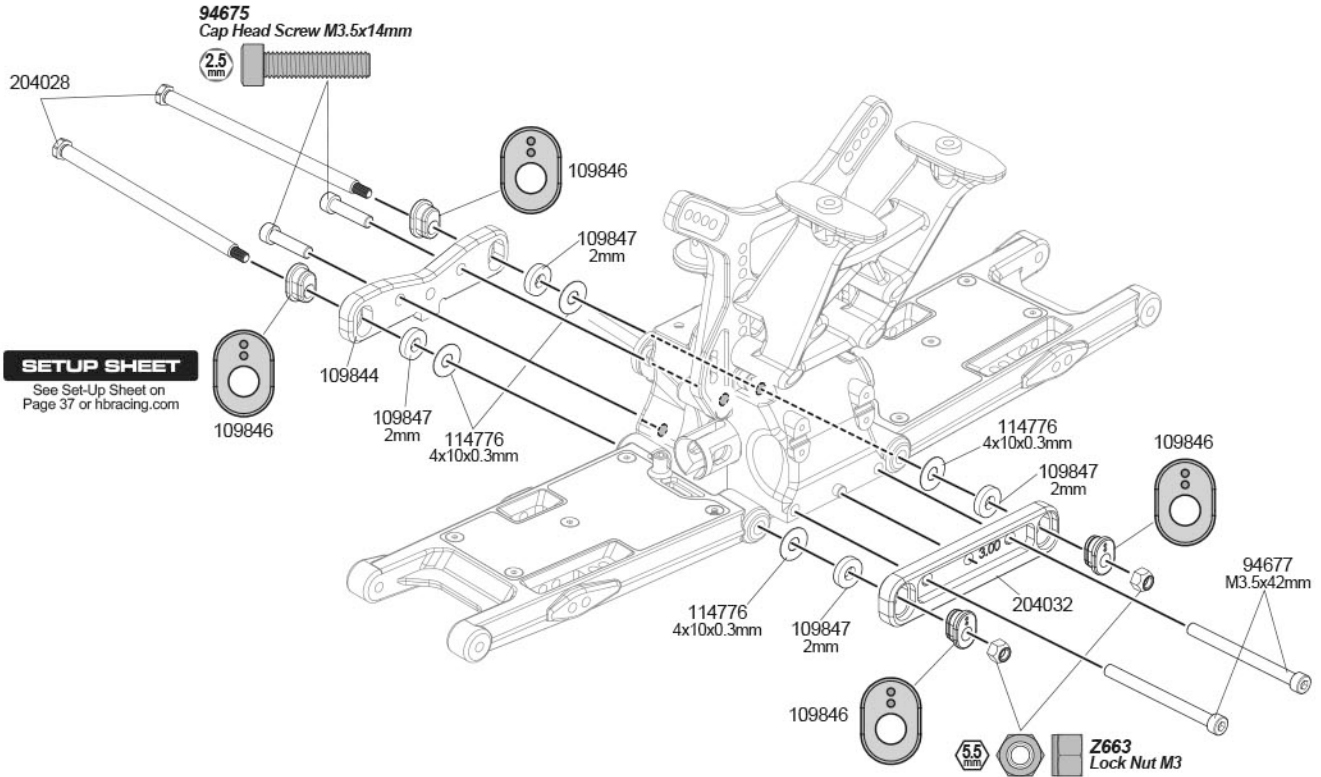


STEP H-03

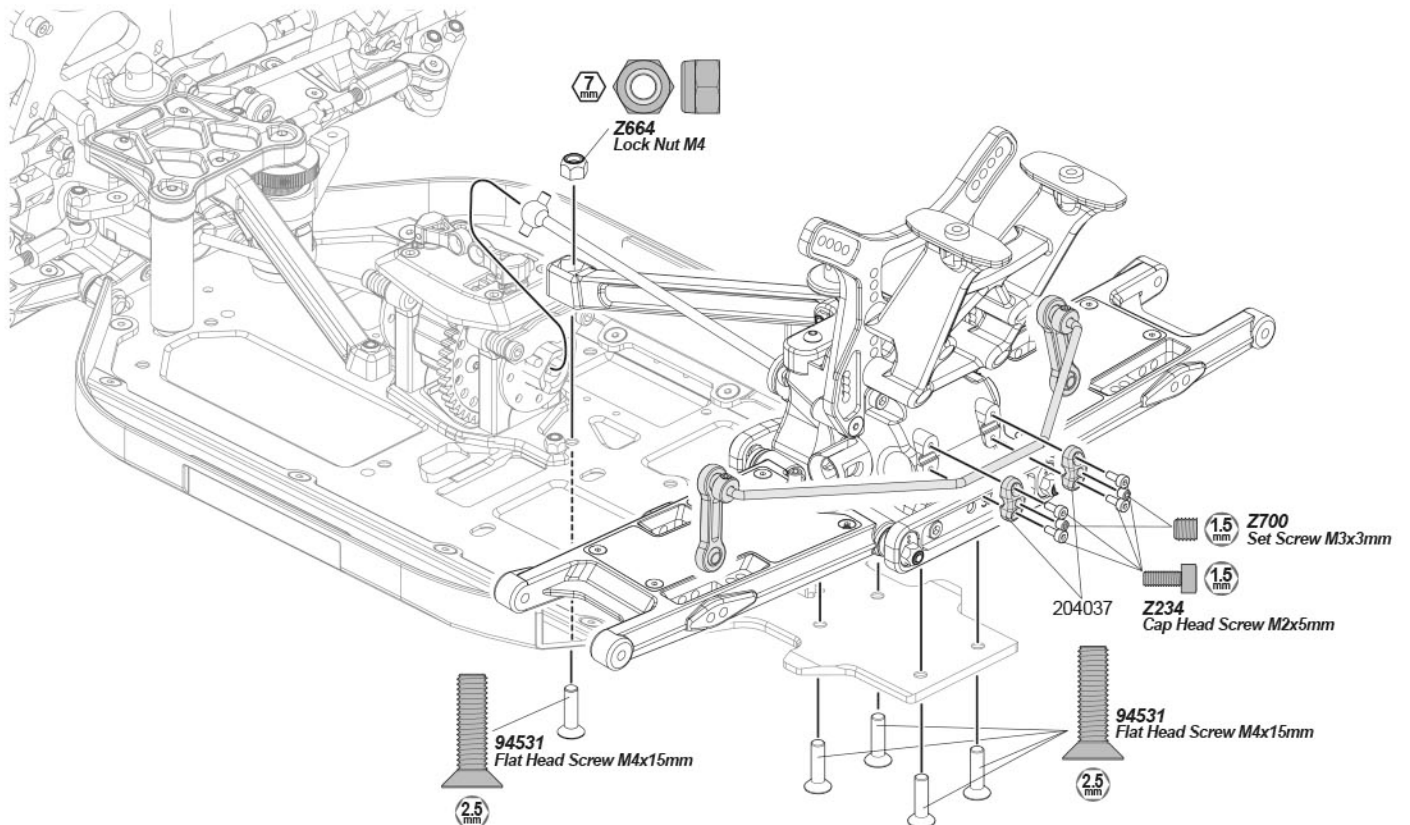


BAG-H

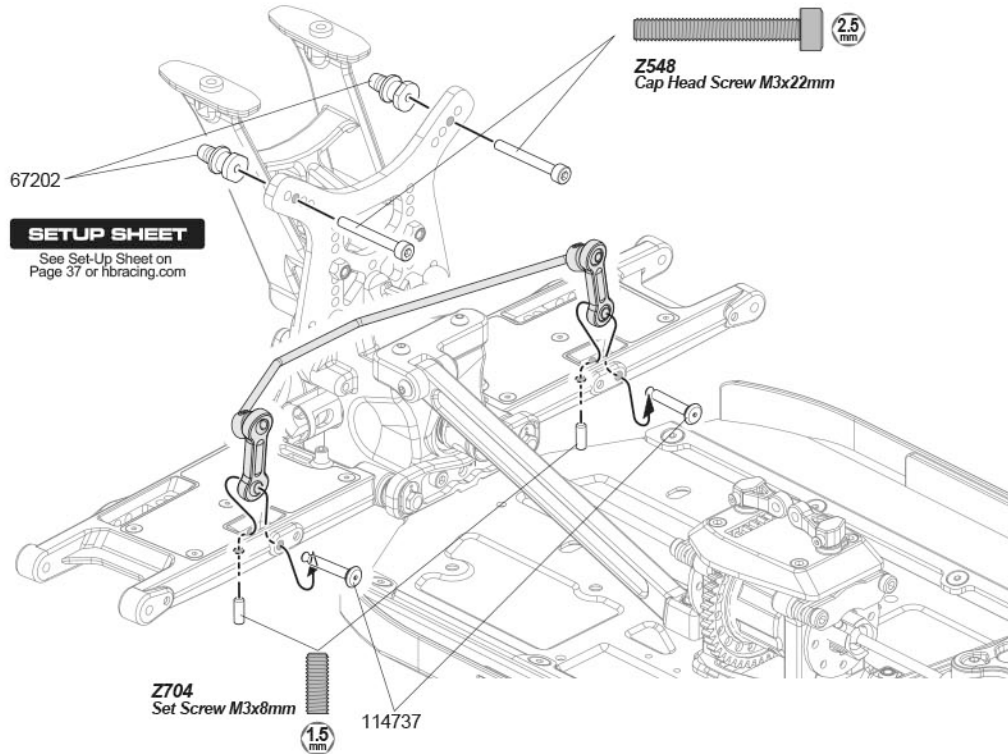
STEP H-04



STEP H-05-1



STEP H-05-2



Visit

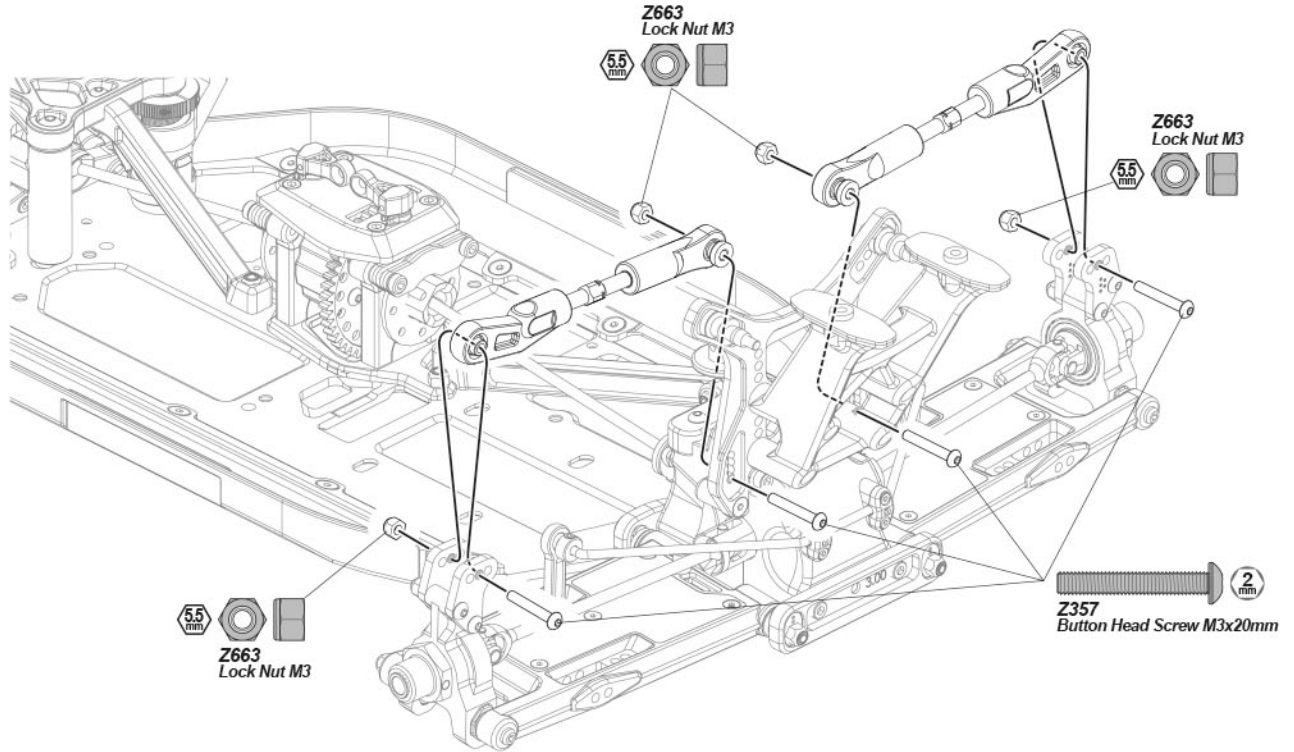
www.HBRACING.COM

- Latest set-up sheets
- Instruction updates
- Newest option parts
- Team info
- Race news



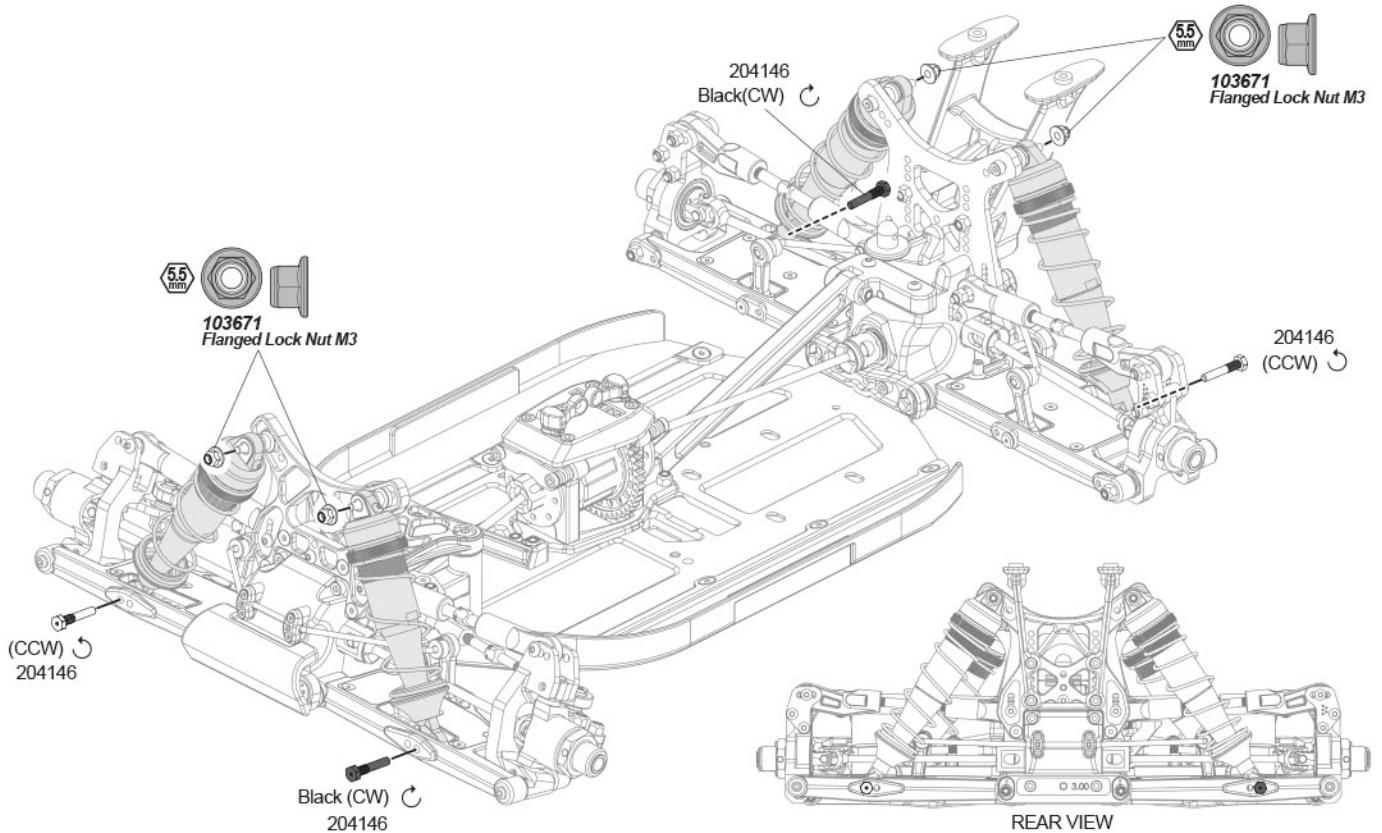
BAG - H

STEP H-07



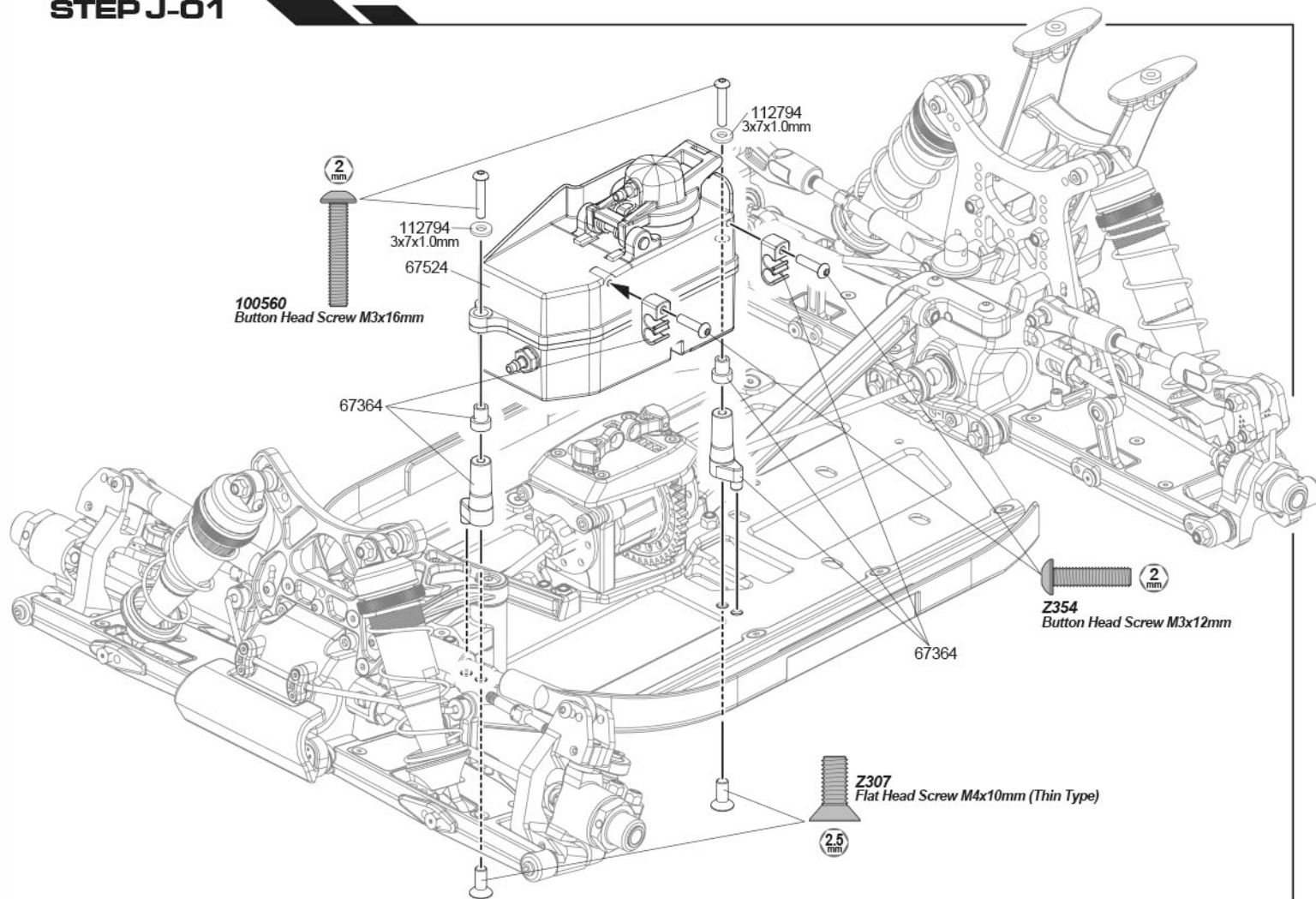
BAG - I

STEP I-01



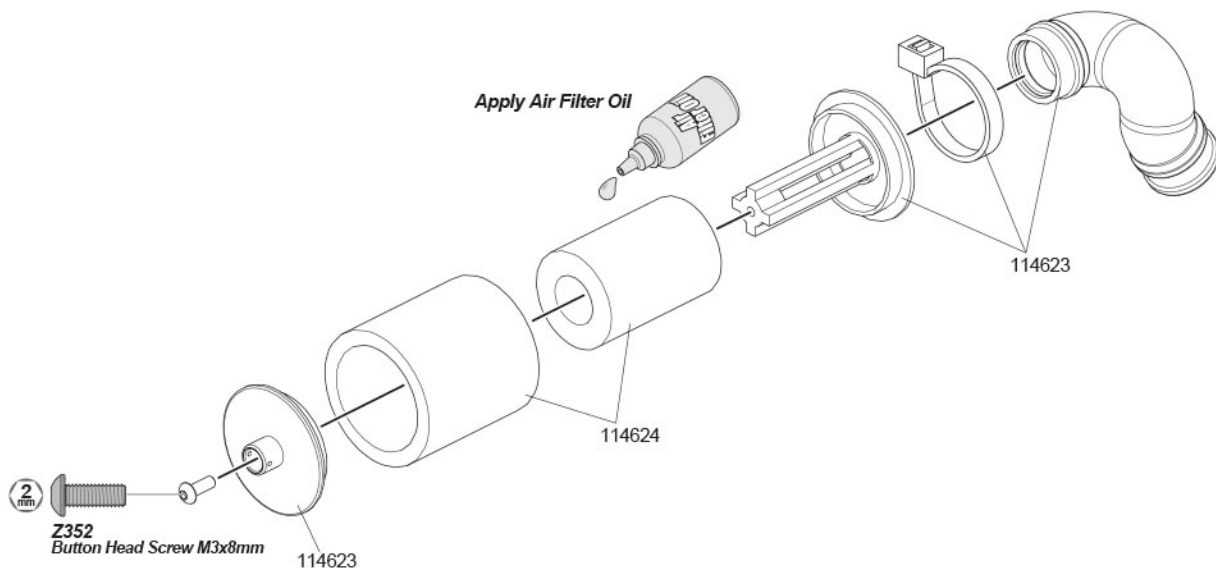
BAG - J

STEP J-01



BAG - K

STEP K-01



STEP K-02

Depending on the engine you use, you may have to adjust the number of washers to make sure the clutch bell turns smoothly.

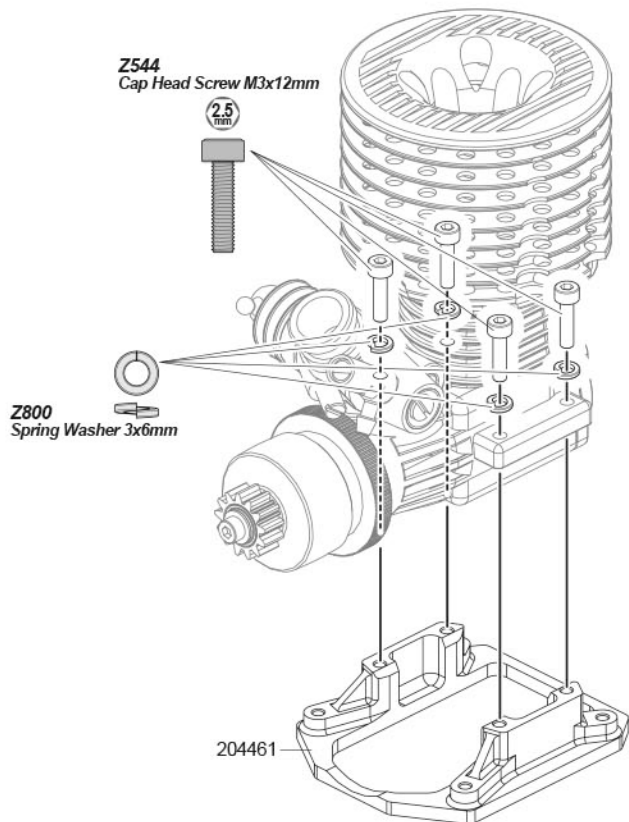
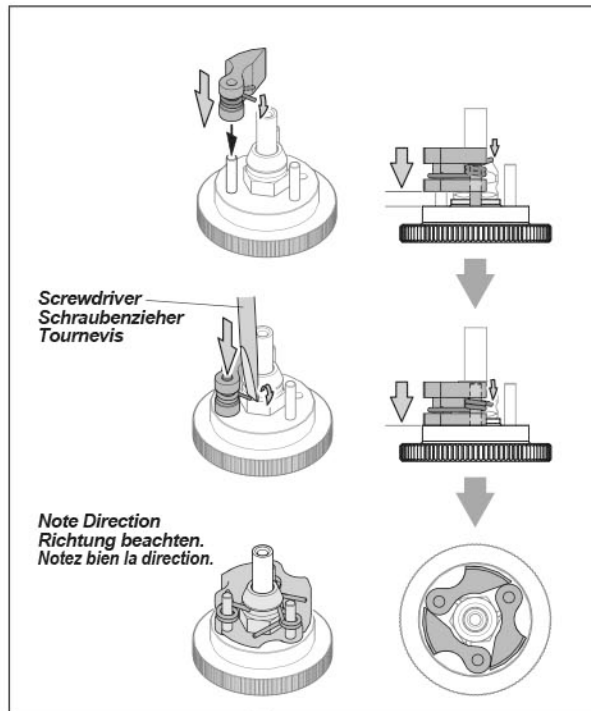
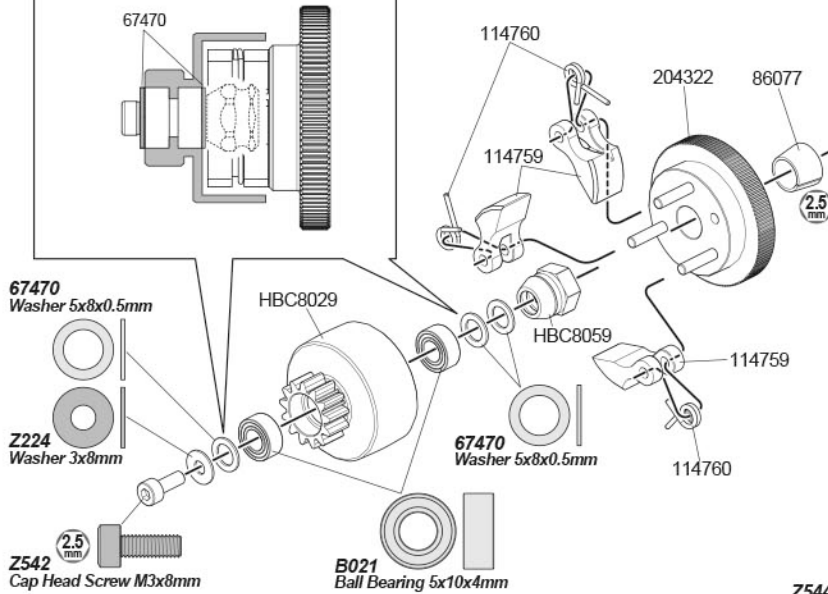
Abhängig vom Motor kann es sein, dass Sie unterschiedlich viele Scheiben verwenden müssen, damit sich die Kupplungsglocke sauber drehen läßt.

En fonction du moteur que vous utilisez, vous pouvez devoir modifier le nombre de rondelles d'espacement pour garantir que la cloche d'embrayage tourne en douceur.

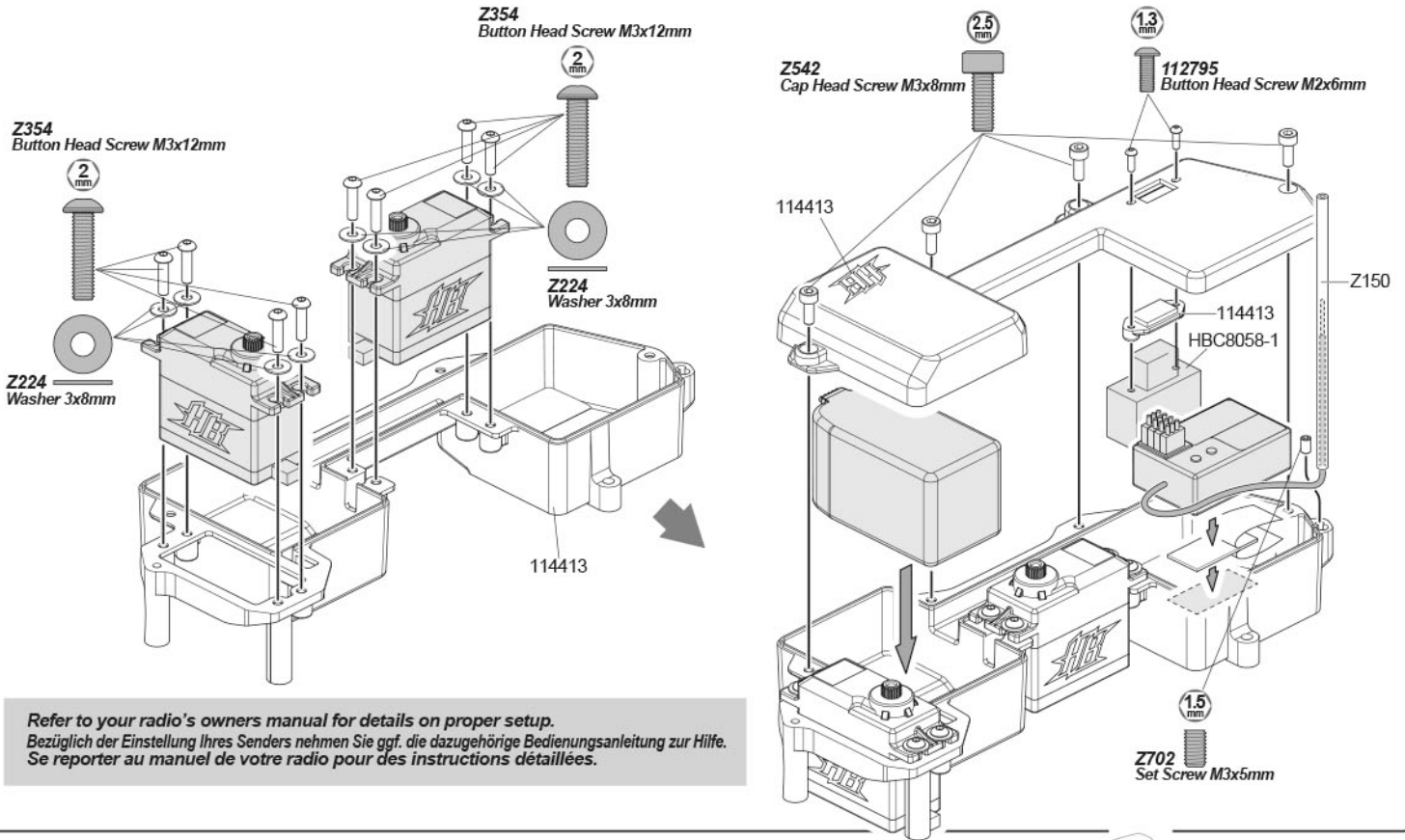
Engine is not included in this kit and must be purchased separately.

Der Motor ist nicht im Baukasten enthalten und muss separat gekauft werden.

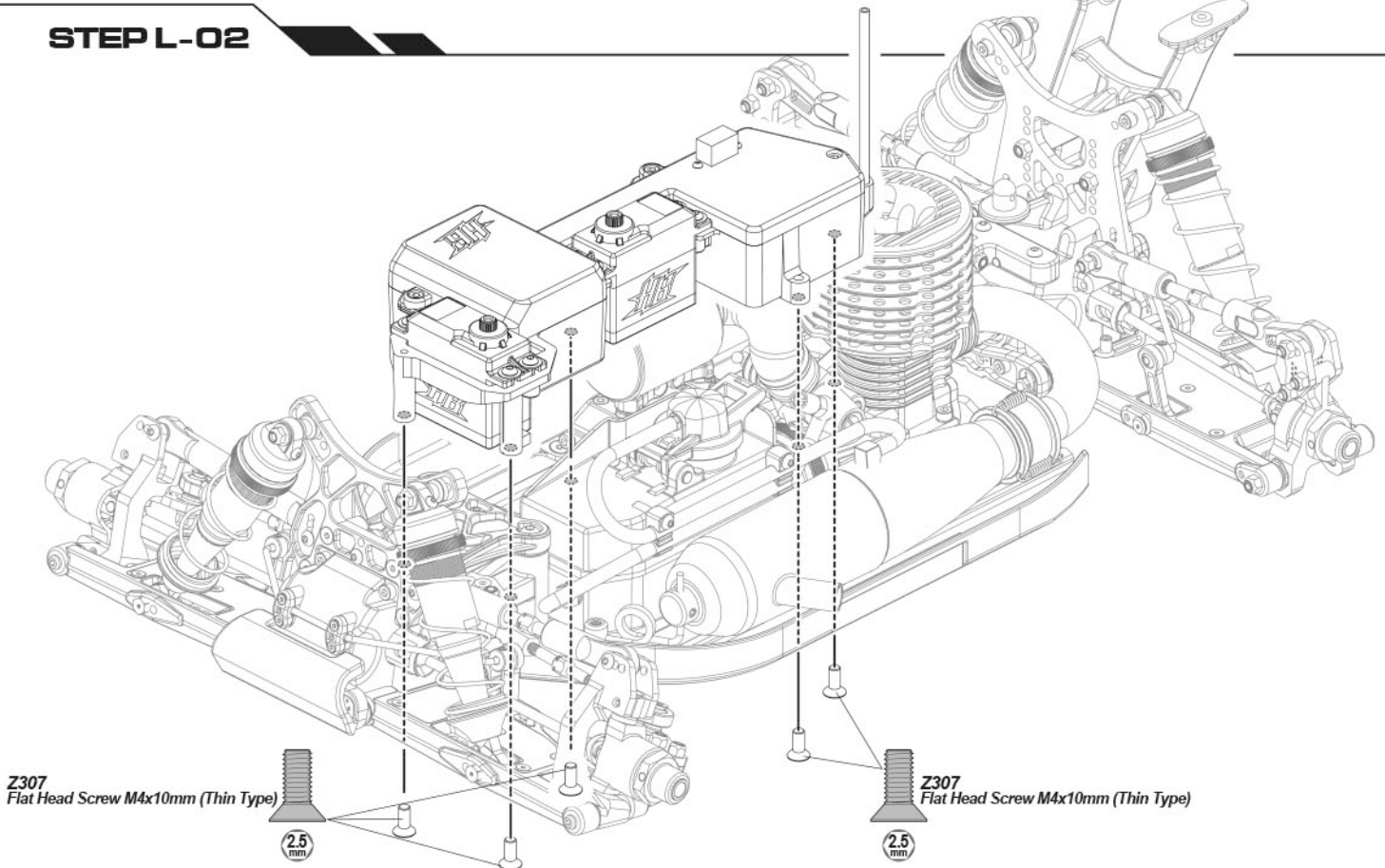
Le moteur n'est pas inclus dans ce kit et doit être acheté séparément.



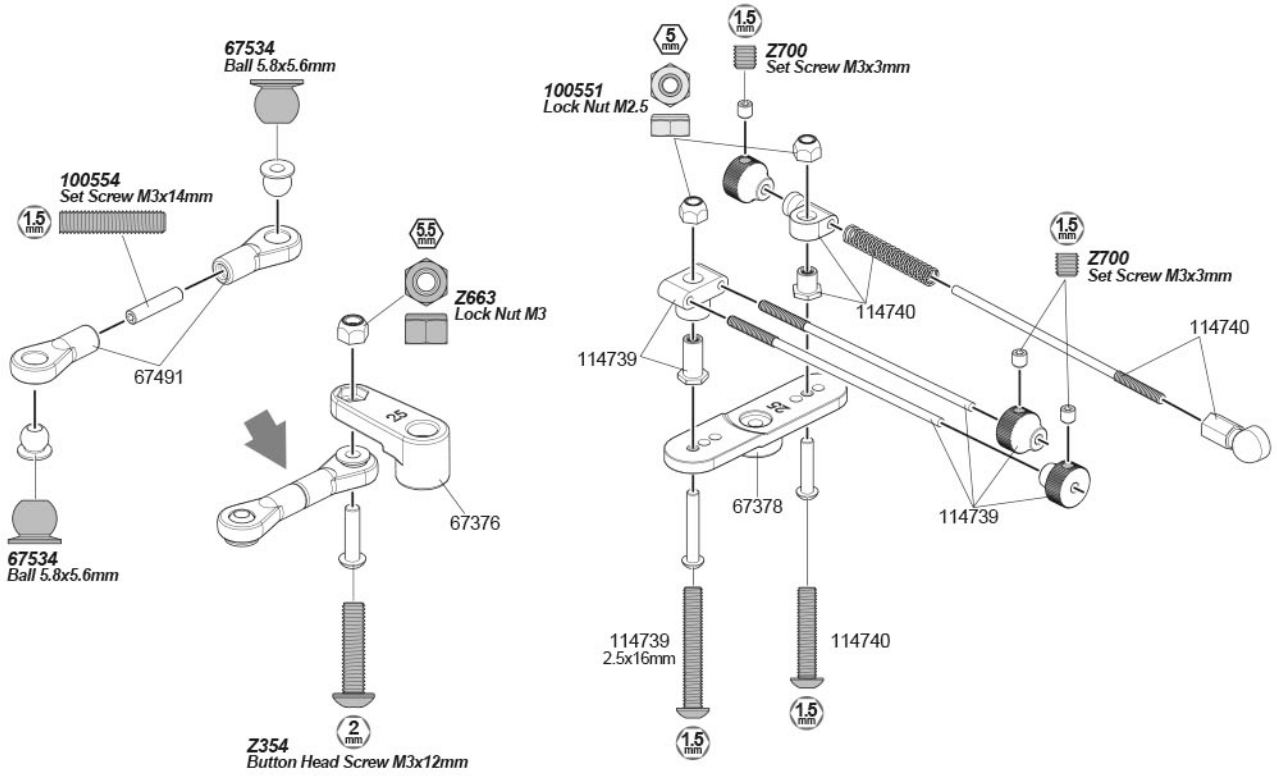
STEP L-01



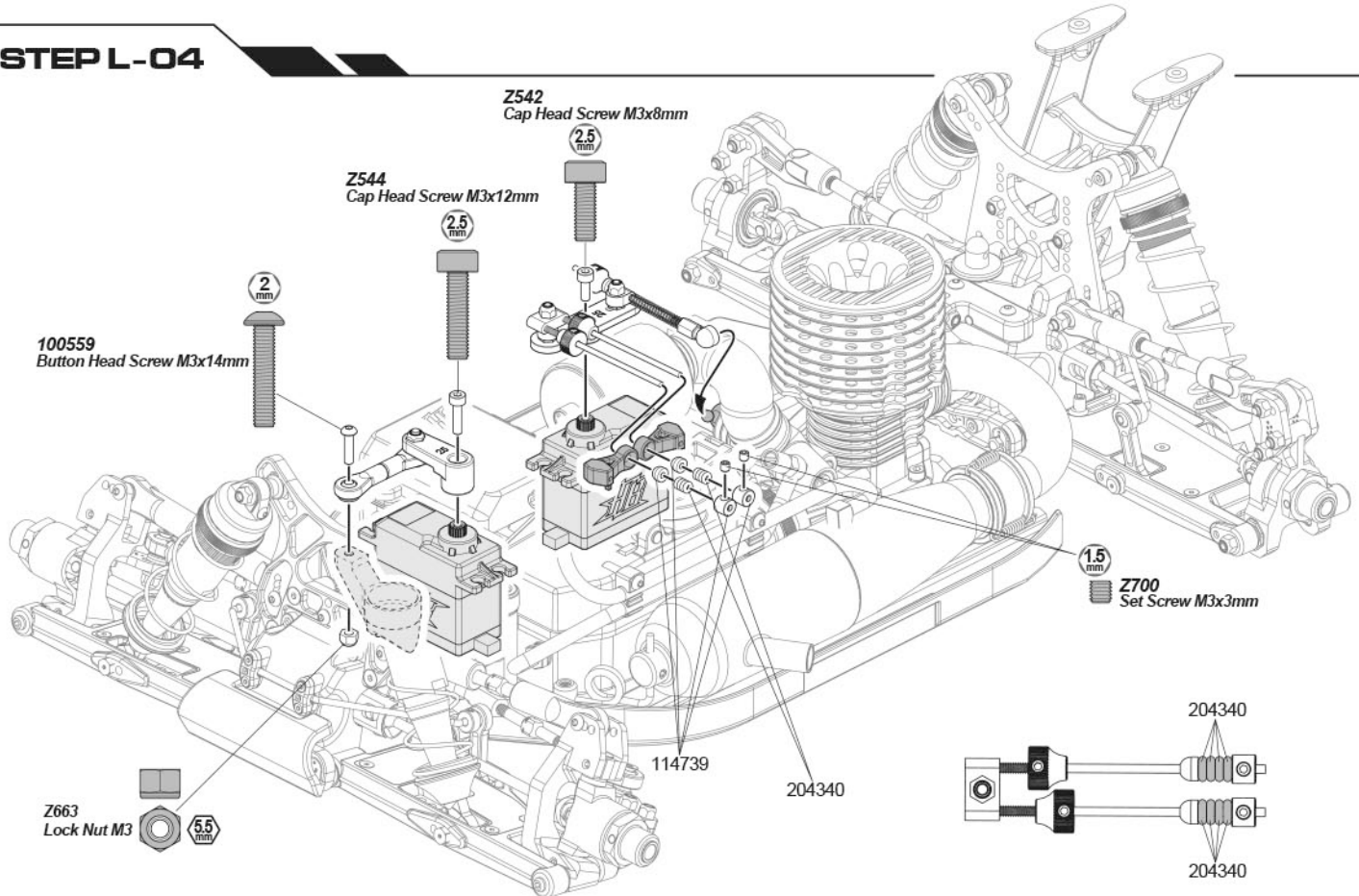
STEP L-02



STEP L-03



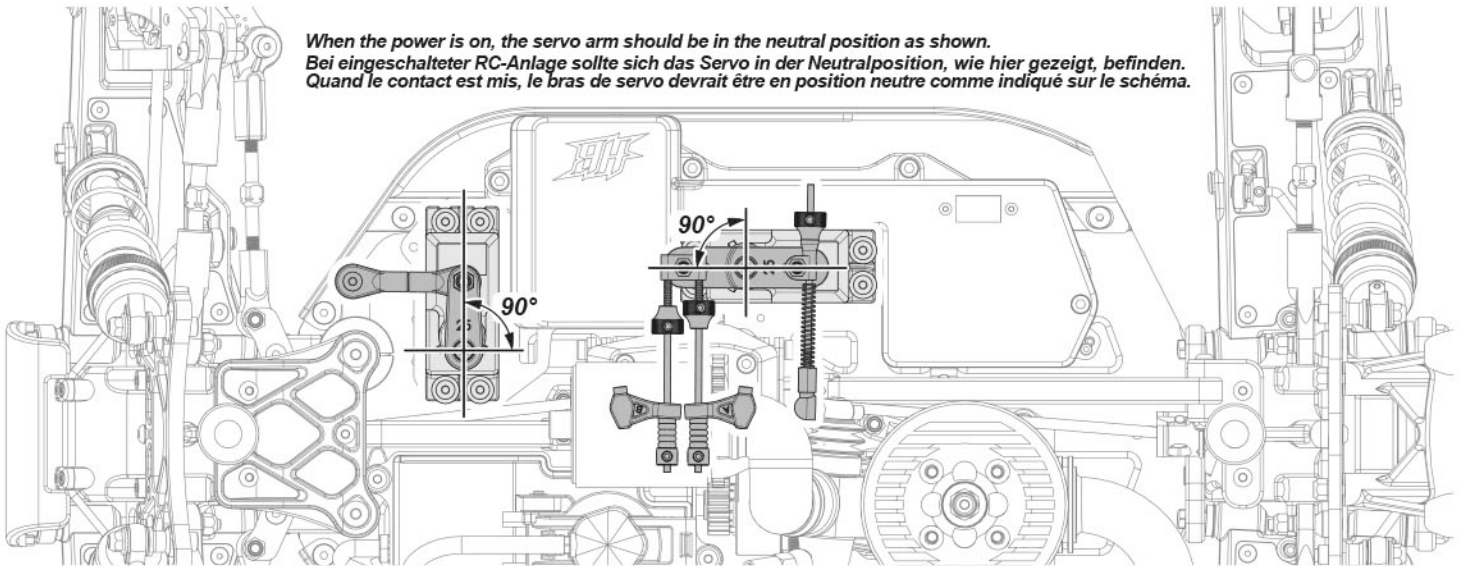
STEP L-04



STEP L-05

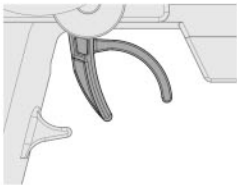
Throttle Linkage Setup Einstellen des Gasgestänges Réglage de la tringlerie d'accélération

When the power is on, the servo arm should be in the neutral position as shown.
Bei eingeschalteter RC-Anlage sollte sich das Servo in der Neutralposition, wie hier gezeigt, befinden.
Quand le contact est mis, le bras de servo devrait être en position neutre comme indiqué sur le schéma.

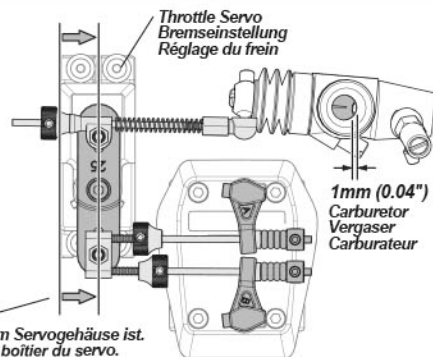


Setting Neutral Neutralpunkt Einstellung Réglage du neutre

No brake drag at neutral.
Achten Sie darauf, dass der Servoarm parallel zum Servogehäuse ist.
Vérifiez que le bras du servo est bien parallèle au boîtier du servo.

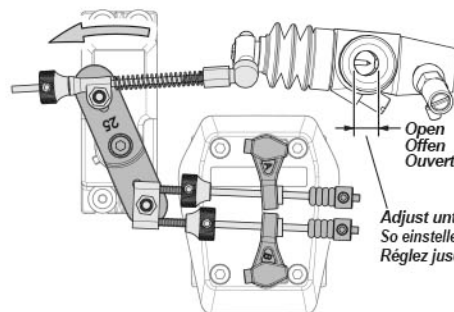
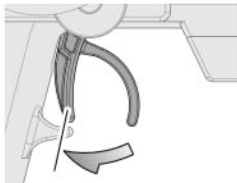


Make sure servo arm is parallel to servo case.
Achten Sie darauf, dass der Servoarm parallel zum Servogehäuse ist.
Vérifiez que le bras du servo est bien parallèle au boîtier du servo.



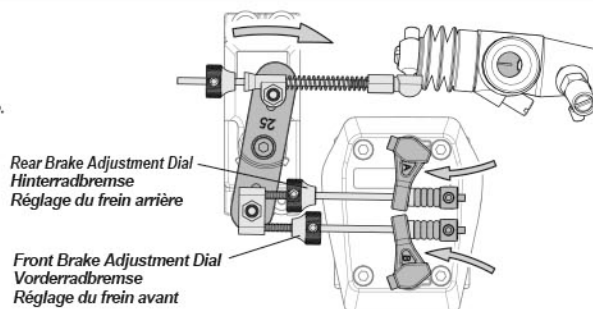
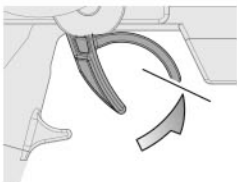
Setting Full Throttle Einstellung für Vollgas Réglage de l'accélération maximale

Pull full throttle. Make sure the carburetor is open.
Geben Sie Vollgas.
Überprüfen Sie, ob der Vergaser vollständig geöffnet ist.
Tirez à fond sur l'accélérateur.
Vérifiez que le carburateur est ouvert.



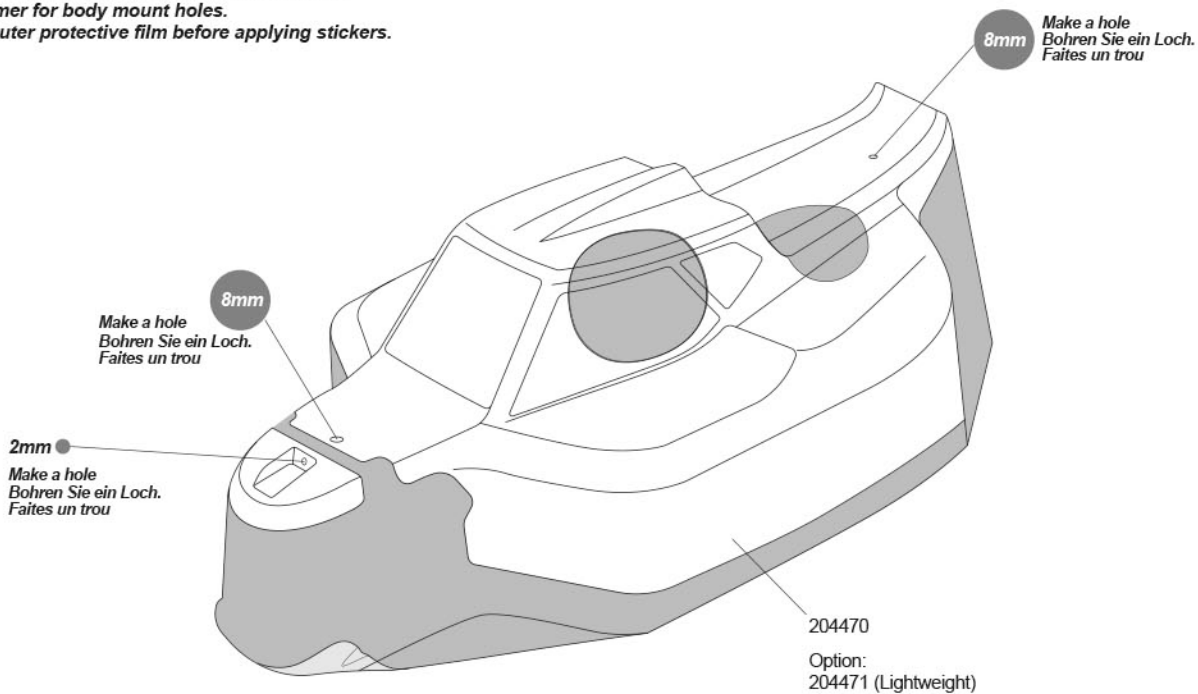
Setting Full Brake Einstellung für Vollbremsung Réglage du freinage maximal

Push trigger to the full brake position.
Try pushing the car to make sure the brake works.
Drücken Sie den Gashebel ganz nach vorne. Versuchen Sie das Auto zu schieben, um zu prüfen, ob die Bremse funktioniert.
Tirez à fond sur la gâchette de frein.
Essayez de pousser la voiture pour vérifier que le frein fonctionne.

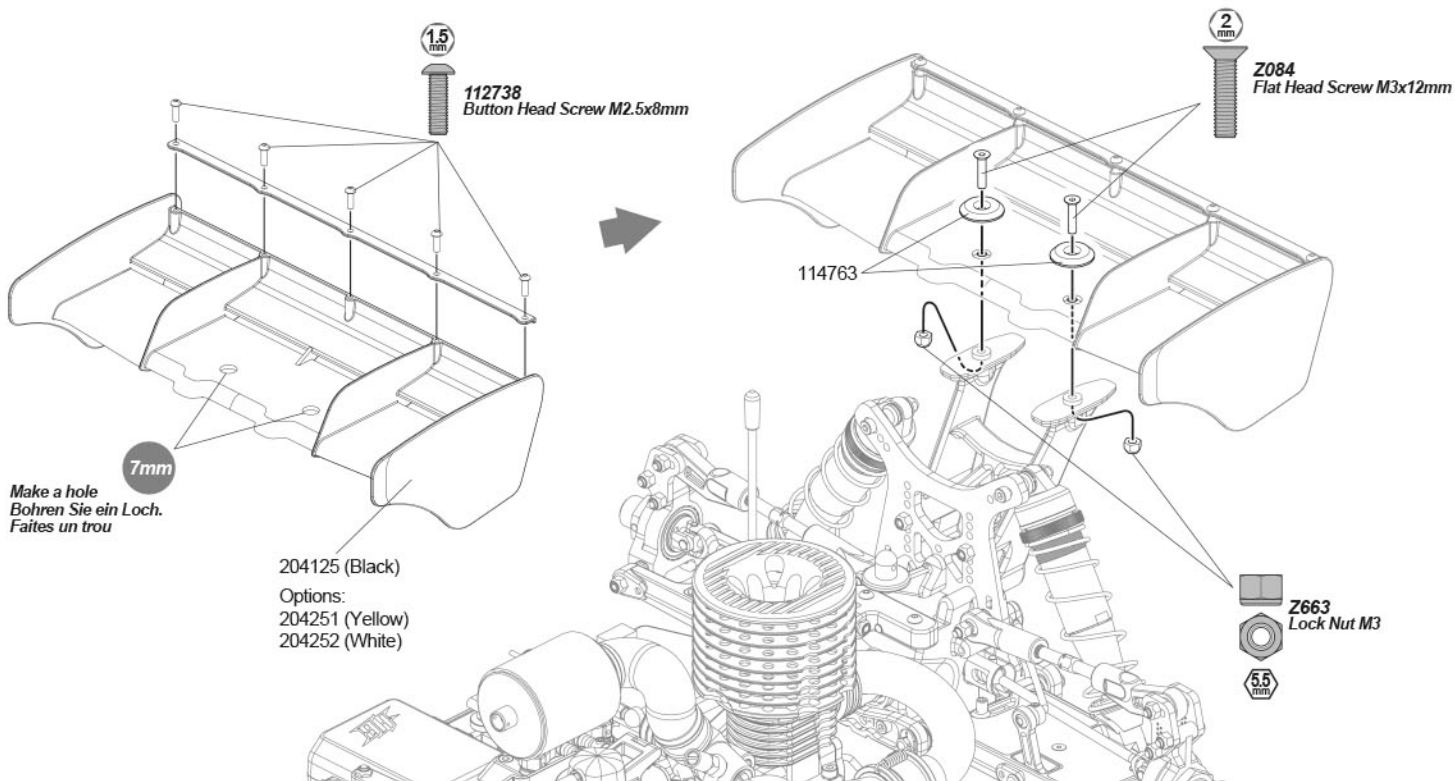


STEP M-01

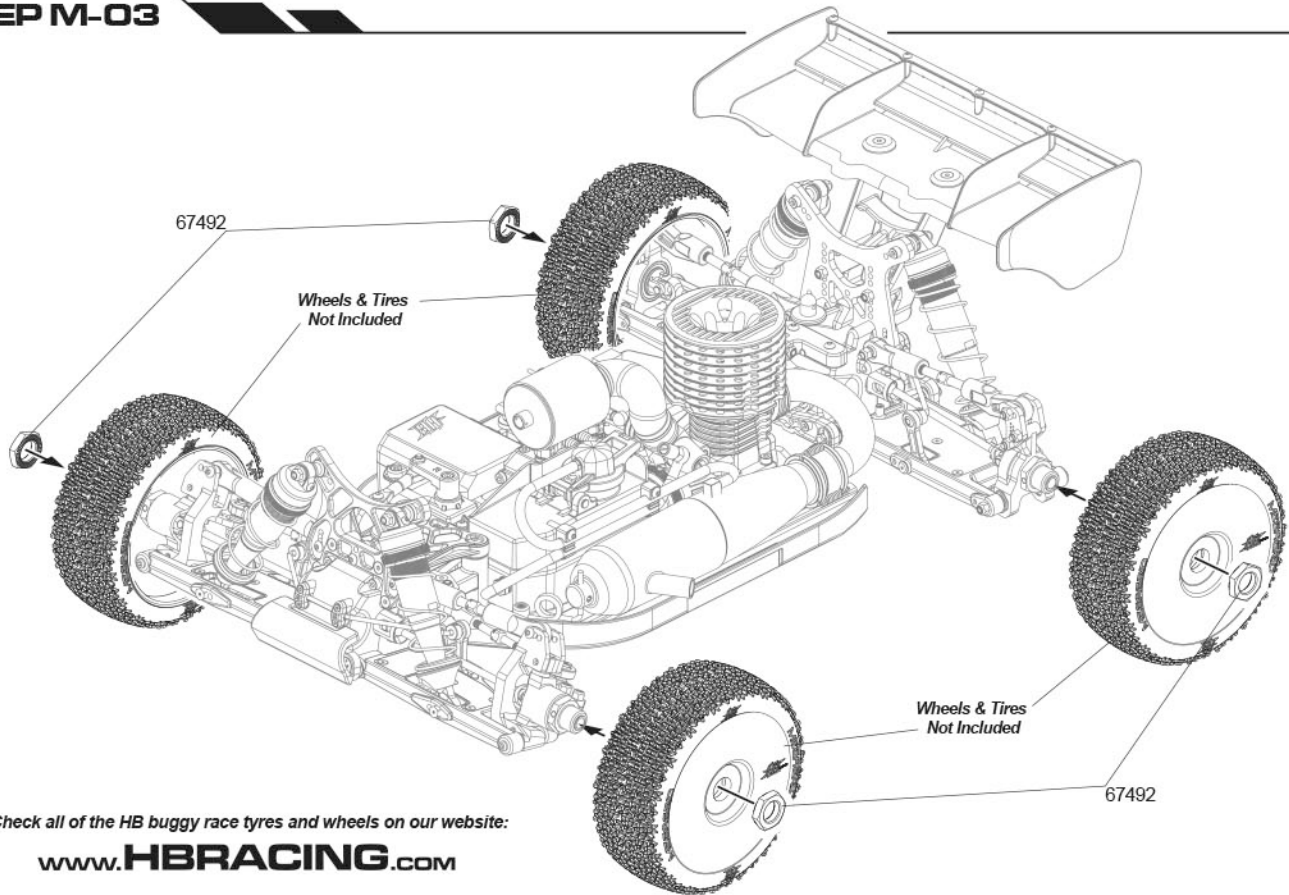
Paint inside of body with polycarbonate paint.
 Trim body with a hobby knife or curved scissors.
 Use a reamer for body mount holes.
 Remove outer protective film before applying stickers.



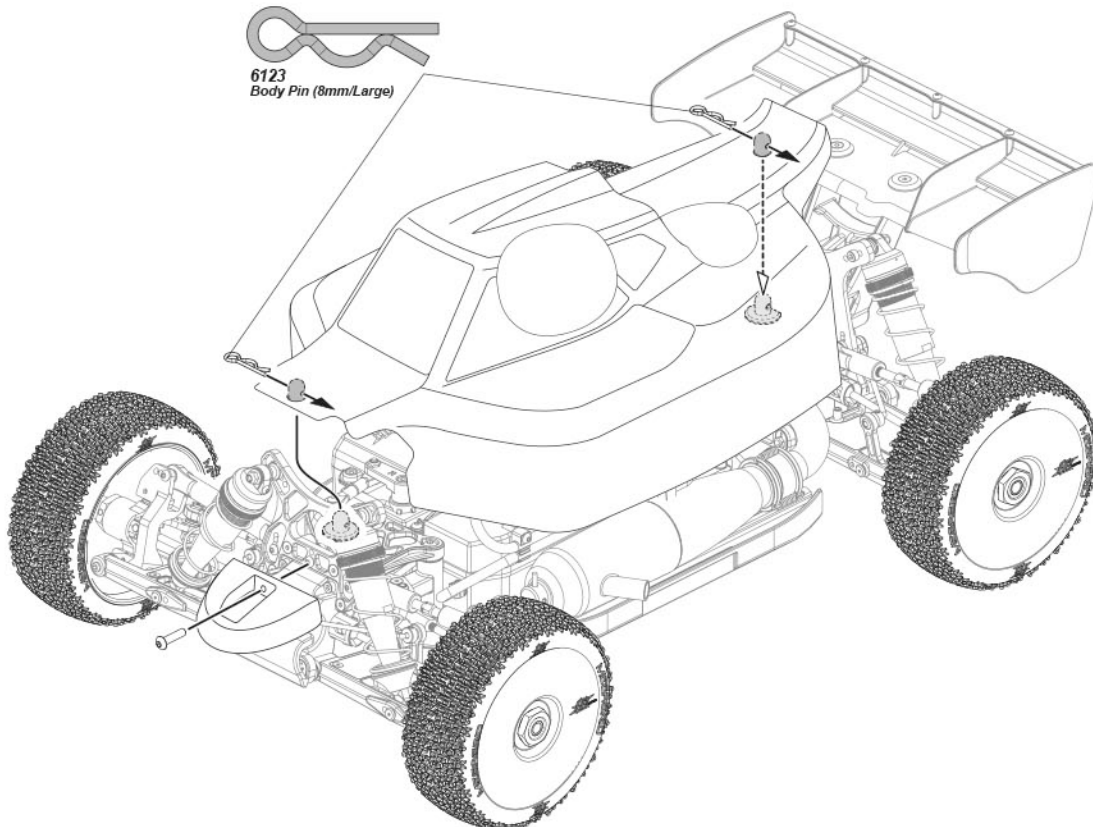
STEP M-02

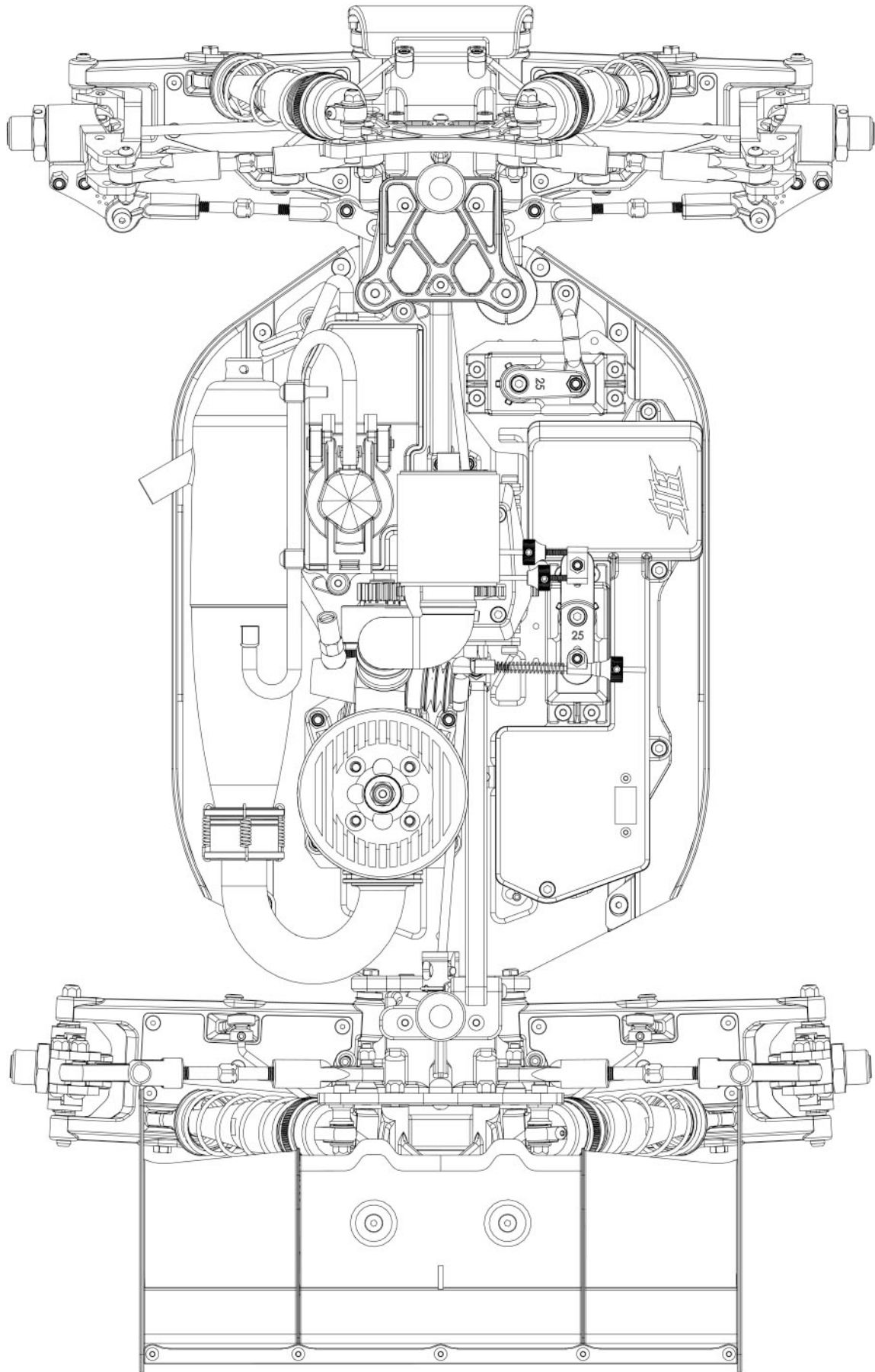


STEP M-03

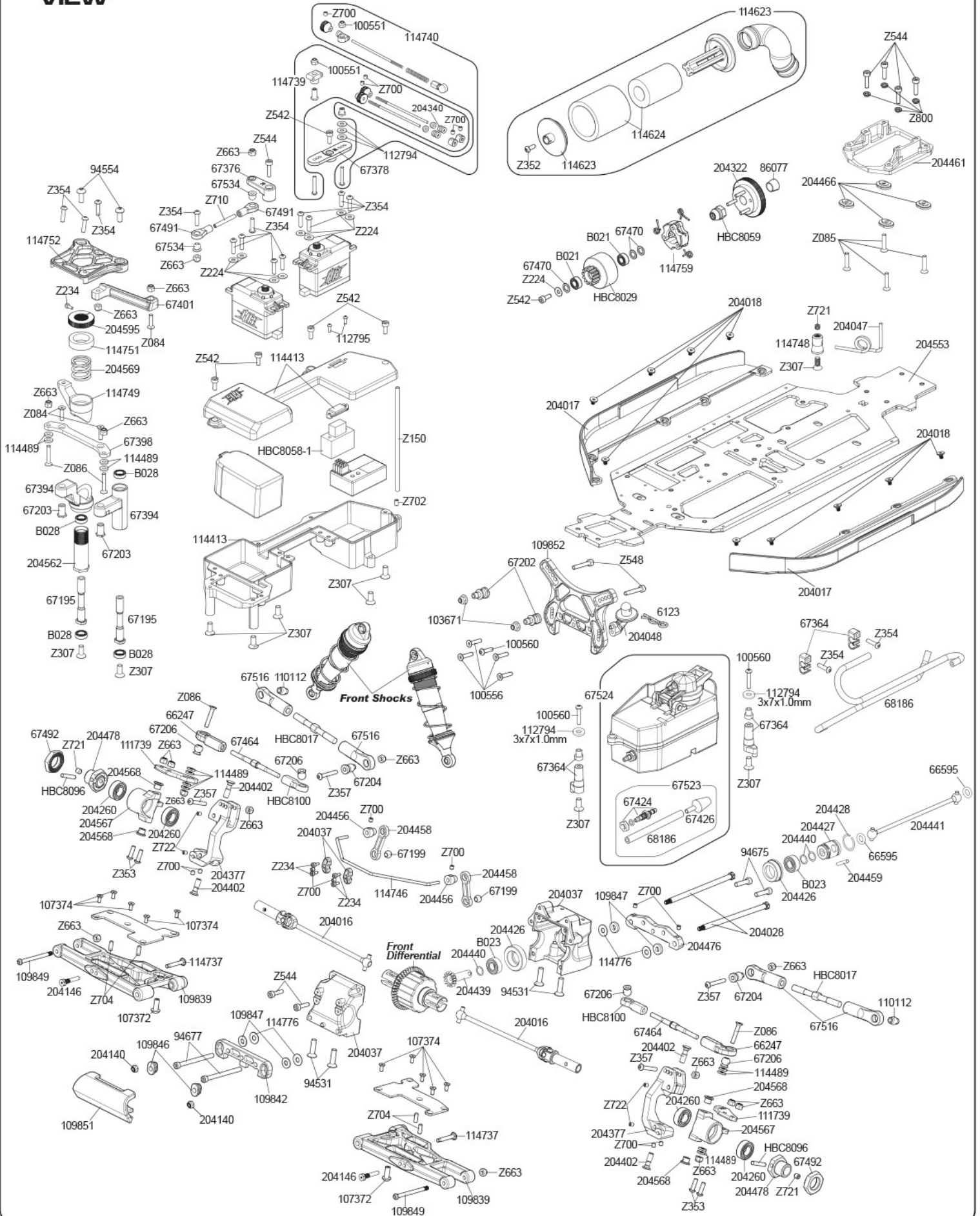


STEP M-04



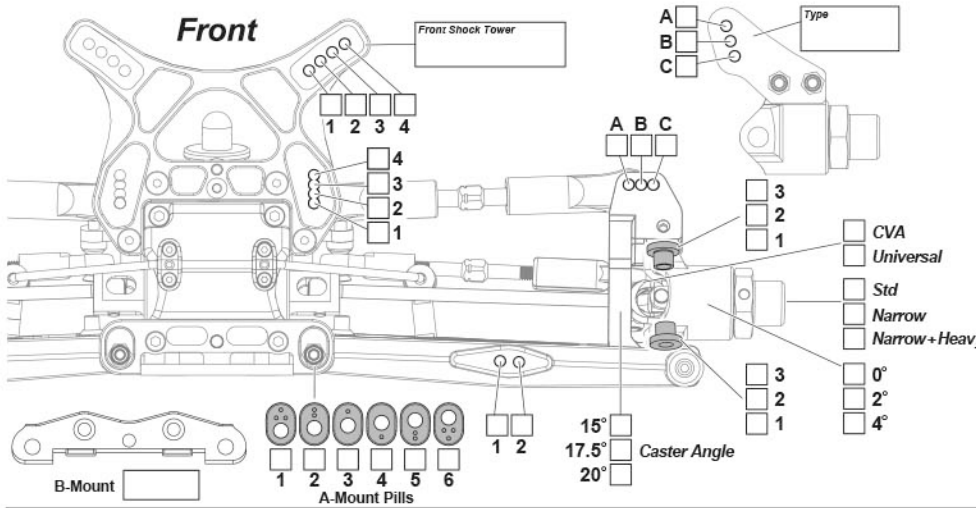


EXPLODED VIEW



Driver _____ Date _____ Track _____ Event _____

Track Condition _____ Temperature _____



Ride Height _____ mm

Camber Angle _____ °

Toe Angle _____ °

Sway Bar _____ mm

Droop _____ mm

Shock Length _____ mm

Front Shocks

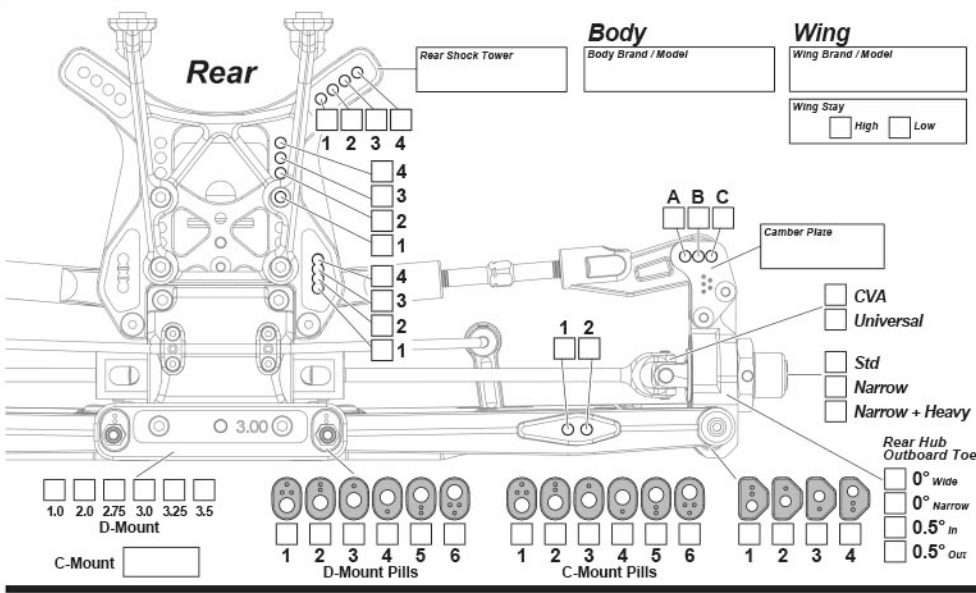
Oil weight _____ wt

Piston _____ mm

Bladder _____ mm

Spring _____ mm

Notes _____



Ride Height _____ mm

Camber Angle _____ °

Toe Angle _____ °

Sway Bar _____ mm

Droop _____ mm

Shock Length _____ mm

Rear Shocks

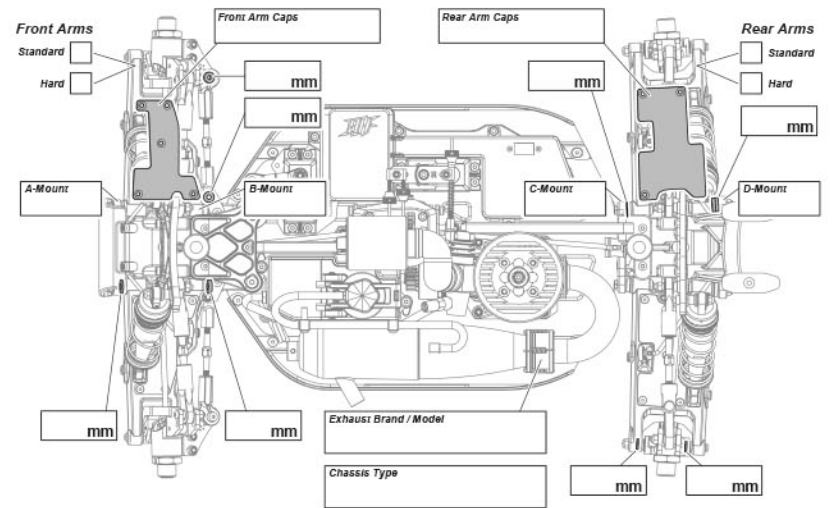
Oil weight _____ wt

Piston _____ mm

Bladder _____ mm

Spring _____ mm

Notes _____



Engine

Brand _____

Spur gear _____ Clutch Bell _____

Clutch Shoes _____

Clutch Springs _____

Glow Plug _____

Glow Fuel _____

Tires	Front	Rear
Brand	_____	_____
Compound	_____	_____
Insert	_____	_____
Wheel	_____	_____
Notes	_____	

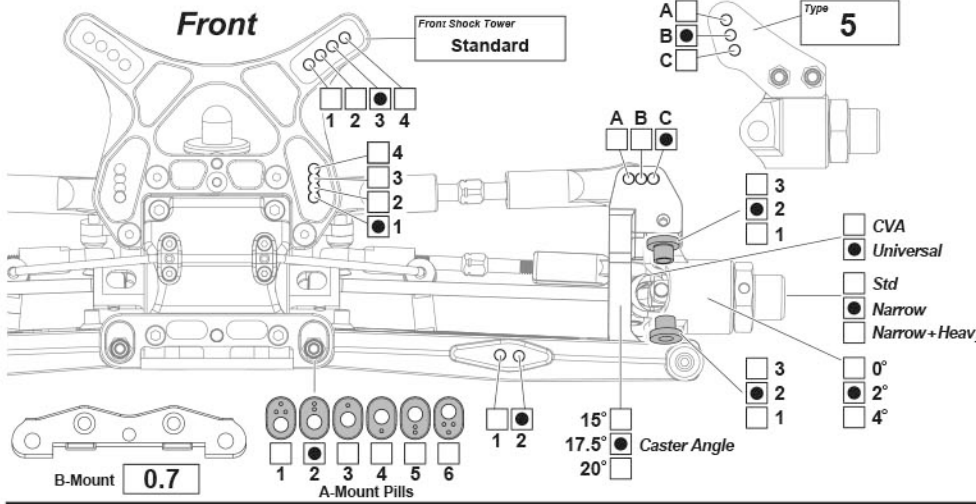
Notes _____

Diff Oils

	Front	Center	Rear
Brand	_____	_____	_____
Oil Weight / Grade	_____	_____	_____

Driver Standard Set-Up Date _____ Track _____ Event _____

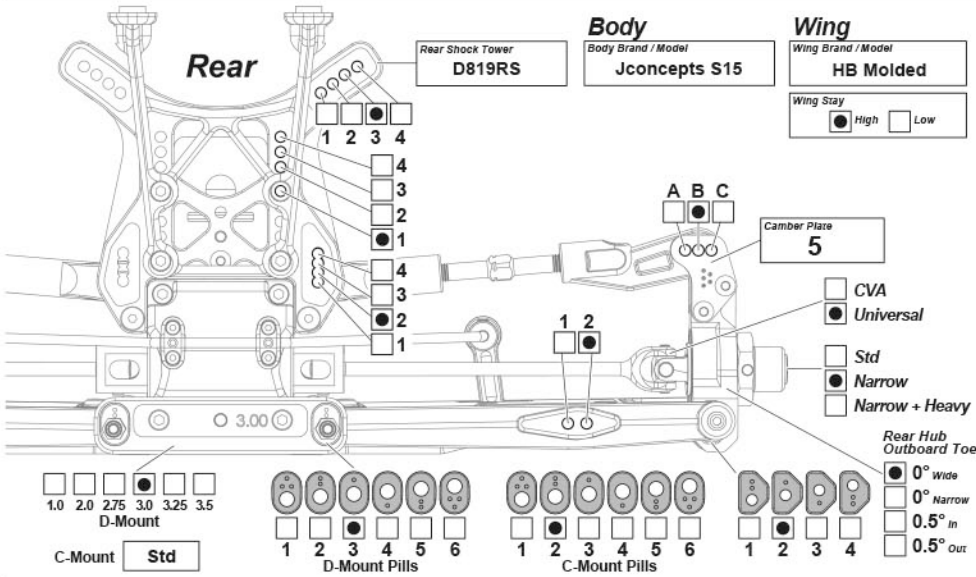
Track Condition _____ Temperature _____



Ride Height	24 mm
Camber Angle	1.5°
Toe Angle	1°
Sway Bar	2.4 mm
Droop	+3 mm
Shock Length	107 mm

Front Shocks	
Oil weight	35 wt
Piston	6 x 1.3 mm
Bladder	Std
Spring	Gold

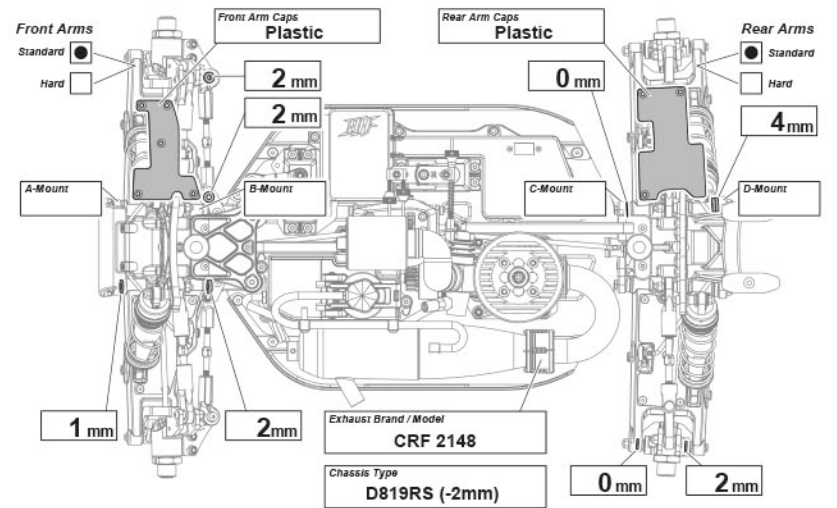
Notes



Ride Height	26 mm
Camber Angle	2°
Toe Angle	3°
Sway Bar	2.6 mm
Droop	-5 mm
Shock Length	129 mm

Rear Shocks	
Oil weight	27.5 wt
Piston	6 x 1.3 mm
Bladder	Std
Spring	Blue

Notes



Engine	
Brand	Performa
Spur gear	48
Clutch Bell	13
Clutch Shoes	STD ALU
Clutch Springs	1.0
Glow Plug	BT4
Glow Fuel	CRF

Tires	Front	Rear
Brand	HB Khaos	HB Khaos
Compound	Yellow	Yellow
Insert	Std	Std
Wheel	HB	HB

Diff Oils			
	Front	Center	Rear
Brand			
Oil Weight / Grade	7000	5000	2000

Notes

Parts List

PART #	DESCRIPTION	PART #	DESCRIPTION
6123	BODY PIN (8MM/SILVER/LARGE/20PCS)	114777	SHOCK CARTRIDGE MAINTENANCE SET (1 PAIR)
66247	STEERING BALL END 6.8MM (4PCS)	114778	BIG BORE SHOCKS V2 SHARED PARTS SET (1 PAIR)
66595	O-RING P5 BLACK (4PCS)	114930	BIG BORE SHOCK BODY 29MM (2PCS)
66788	SINTERED BRAKE PADS	114931	BIG BORE SHOCK BODY 38MM (2PCS)
67195	LIGHTWEIGHT STEERING POST (2PCS)	204009	HUB CARRIER
67197	LIGHTWEIGHT OUTDRIVES (2PCS)	204015	UNIVERSAL SET (REAR)
67199	LIGHT WEIGHT BALL (6MM/4PCS)	204016	UNIVERSAL SET (FRONT)
67200	LIGHTWEIGHT DIFFERENTIAL SHAFT (2PCS)	204017	CHASSIS GUARD SET
67202	LIGHTWEIGHT SHOCK STAND OFF (2PCS)	204018	FLUSH MOUNT FASTENER (M3.0)
67203	LIGHTWEIGHT STEERING BUSHING (2PCS)	204027	D8 SERIES DIFF O-RINGS V2 (10PCS)
67204	LIGHT WEIGHT FIXING BALL (4PCS)	204028	HINGE PIN INNER
67206	LIGHT WEIGHT STEERING PUSH ROD BALL (4PCS)	204032	ARM MOUNT (D/3.00 DEG.)
67207	LIGHT WEIGHT SWAY BAR HOLDER (4PCS)	204037	D8 SERIES GEARBOX SET (LARGE BEARING)
67211	LIGHTWEIGHT DIFF AXLE SHAFT (2PCS)	204047	EXHAUST PIPE HANGER
67213	LIGHT WEIGHT SHOCK END BALL (4PCS)	204048	BODY MOUNT SET
67351	SHOCK END/SHOCK SPRING RETAINER SET	204118	TURNBUCKLE M5 X 59MM (2PCS)
67364	FUEL TANK STAND-OFF AND FUEL LINE CLIPS SET	204125	1:8 REAR WING (BLACK)
67376	SERVO ARM SET	204139	PIN 2.5 X 14MM
67378	SERVO HORN SET	204140	M3 NYLOCK NUT (THIN PROFILE/6PCS)
67382	REAR CHASSIS STIFFENER MOUNT	204141	BALL END 6.8 X M5 (OFFSET) (2PCS)
67383	REAR CHASSIS STIFFENER	204146	SCREW TYPE SHOCK PIN SET (LHX2 / RHX2)
67394	SERVO SAVER CRANK SET	204249	CENTER BULKHEAD STIFFENER
67398	STEERING PLATE	204260	BALL BEARING 8 X 16 X 5MM V2 (2PCS)
67401	FRONT CHASSIS STIFFENER	204275	HEAVY DUTY SPUR GEAR (48T)
67424	FUEL TANK COUPLER AND NUT	204322	FLYWHEEL V2 (3PINS/HARD BLACK)
67426	FUEL FILTER	204340	O-RING 2X5.36X1.8 (8PCS)
67464	STEERING TURNBUCKLE 4X55MM (2PCS)	204341	FRONT SHOCK KIT V2
67470	WASHER 5X8X0.5MM (6PCS)	204342	REAR SHOCK KIT V2
67491	STEERING LINKAGE SET	204377	CASTER BLOCK SET V4 (17.5 DEGREE)
67492	17MM WHEEL NUT (BLACK/4PCS)	204402	KINGPIN SET V2
67516	BALL END SET	204424	BIG BORE SHOCK CAP SET V3 (2PCS)
67523	FUEL LINE SET	204426	BEARING ADAPTER (INNER/OUTER)
67524	FUEL TANK SET	204427	INPUT GEAR OUTDRIVE
67528	BIG BORE SHOCK SPRING ADJUST NUT (BLACK/2PCS)	204428	INPUT GEAR OUTDRIVE CLIP
67529	BIG BORE SHOCK BOTTOM CAP (BLACK/2PCS)	204439	DIFF INPUT GEAR (13-43/LIGHT)
67534	BALL 5.8X5.6MM (4PCS)	204440	INPUT GEAR SHIM
68186	HD FUEL TUBE 300MM	204441	DOGBONE 85MM
86077	COLLET 7X6.5MM (BRASS/2PCS)	204442	DOGBONE 118MM
86598	WASHER 13X16X0.2MM (10PCS)	204443	D817 TRANSMISSION CONVERSION KIT
94531	FLAT HEAD SCREW M4X15MM (HEX SOCKET/10PCS)	204451	STICKER SHEET D819
94554	BUTTON HEAD SCREW M4X10MM (HEX SOCKET/10PCS)	204456	SWAYBAR PIVOT BALL V2 SET
94675	CAP HEAD SCREW M3.5X14MM (8PCS)	204457	38MM STROKE SHOCK SHAFT (+5MM EXTENSION/2PCS)
94677	CAP HEAD SCREW M3.5X42MM (8PCS)	204458	SWAYBAR LINK (2PCS)
100550	PAN HEAD SCREW M5X8MM (HEX SOCKET/10PCS)	204459	M2.5 X 12.4MM PIN (4PCS)
100551	LOCK NUT M2.5 (4PCS)	204461	ONE PIECE ENGINE MOUNT
100553	WASHER M2.9X8X0.5MM (8PCS)	204465	HUB CARRIER ARM V2 [#5] (4PCS)
100554	SET SCREW M3X14MM (4PCS)	204466	D819 ENGINE MOUNT ADJUSTER [#1] (4PCS)
100556	FLAT HEAD SCREW M3X14MM (HEX SOCKET/10PCS)	204470	S15 BUGGY BODYSHELL STANDARD (JCONCEPTS)
100559	BUTTON HEAD SCREW M3X14MM (HEX SOCKET/10PCS)	204476	ARM MOUNT 2-DOT (B+0.7MM)
100560	BUTTON HEAD SCREW M3X16MM (HEX SOCKET/10PCS)	204478	LIGHTWEIGHT WHEEL HEX HUB 2PCS (NARROW)
103671	FLANGED LOCK NUT M3 (10PCS)	204553	D819 CHASSIS (-2MM)
107372	DROOP SCREW M4X10MM (4PCS)	204562	D819 SERVO SAVER TUBE
107374	FLAT HEAD SCREW M2.5X6MM (HEX SOCKET/10PCS)	204566	REAR SHOCK TOWER V3
108090	WASHER 5X8X0.3MM (10PCS)	204567	STEERING BLOCK SET (2 DEGREE)
109810	SHOCK SPRING (GOLD/68MM/79.6GF/2PCS)	204569	SERVO SAVER SPRING (HARD)
109814	SHOCK SPRING (BLUE/83MM/61.6GF/2PCS)	204570	SHOCK END V2 (LONG/4PCS)
109831	SHOCK SHAFT (29MM STROKE/2PCS)	204583	43T DIFF RING GEAR (FOR 13T INPUT GEAR)
109832	SHOCK BOOT (29MM STROKE/2PCS)	204595	CLAMPING SERVO SAVER NUT V2 (D819RS)
109834	SHOCK BOOT (38MM STROKE/2PCS)	B021	BALL BEARING 5X10X4MM (2PCS)
109836	LIGHTWEIGHT CENTER DIFFERENTIAL SET (48T)	B023	BALL BEARING 6X13X5MM (2PCS)
109839	FRONT SUSPENSION ARM SET	B028	BALL BEARING 6X10X3MM (2PCS)
109842	ARM MOUNT (A)	B034	BALL BEARING 12X21X5MM (2PCS)
109844	ARM MOUNT (C)	C8017	TURNBUCKLE 5X51MM (2PCS)
109846	HINGE PIN BUSHING SET	C8019	DIFFERENTIAL HOUSING
109849	HINGE PIN SET (FRONT OUTER 2PCS)	C8021	DIFFERENTIAL PADS
109850	HINGE PIN SET (REAR OUTER 2PCS)	C8029	13T CLUTCH BELL
109851	BUMPER	C8050	CAP HEAD STEP SCREW 3X14MM (4PCS)
109852	SHOCK TOWER (FRONT)	C8058-1	SW. DUST-PROOF COVER BLACK LIGHTNING SERIES
109861	REAR SUSPENSION ARM SET	C8059	CLUTCH NUT
110112	ALUMINIUM BALL 6.8X9X3MM (4PCS)	C8096	3X17MM SHAFT (4PCS)
111739	STEERING BLOCK ARM SET (TYPE 5)	C8100	6.8MM BALL END (L) (4PCS)
112738	BUTTON HEAD SCREW M2.5X8MM (HEX SOCKET/10PCS)	C8101-1	HARD STEEL DIFFERENTIAL GEAR SET
112794	WASHER SET 3X7MM (0.5MM/1.0MM/ORANGE/6PCS)	Z082	FLAT HEAD SCREW M3X8MM (HEX SOCKET/10PCS)
112795	BUTTON HEAD SCREW M2X5MM (HEX SOCKET/10PCS)	Z083	FLAT HEAD SCREW M3X10MM (HEX SOCKET/10PCS)
114413	RADIO TRAY SET V2	Z084	FLAT HEAD SCREW M3X12MM (HEX SOCKET/10PCS)
114414	WING MOUNT V2 (STANDARD)	Z086	FLAT HEAD SCREW M3X18MM (HEX SOCKET/10PCS)
114415	WING MOUNT V2 (+10MM)	Z087	FLAT HEAD SCREW M3X20MM (HEX SOCKET/10PCS)
114489	ALUMINIUM WASHER 3X6X1.0MM (ORANGE/20PCS)	Z150	ANTENNA PIPE SET
114623	AIR FILTER SET V2	Z216	BUTTON HEAD SCREW M3X15MM (HEX SOCKET/4PCS)
114624	AIR FILTER FOAM V2 (4PCS)	Z224	WASHER M3X8MM (10PCS)
114737	ALUMINIUM SHOCK / SWAYBAR PIN (4PCS)	Z234	CAP HEAD SCREW M2X5MM (10PCS)
114738	DIFF SHARED PARTS SET	Z307	FLAT HEAD SCREW M4X10MM (HEX SOCKET/THIN TYPE/4PCS)
114739	BRAKE LINKAGE SET	Z352	BUTTON HEAD SCREW M3X8MM (HEX SOCKET/10PCS)
114740	THROTTLE LINKAGE SET	Z353	BUTTON HEAD SCREW M3X10MM (HEX SOCKET/10PCS)
114744	SHOCK PISTON SET V2 (16MM/ORANGE/6 PAIRS)	Z354	BUTTON HEAD SCREW M3X12MM (HEX SOCKET/10PCS)
114748	ALUMINIUM EXHAUST PIPE MOUNT V2 (BLACK)	Z357	BUTTON HEAD SCREW M3X20MM (HEX SOCKET/10PCS)
114749	ALUMINIUM SERVO SAVER ARM (BLACK)	Z412	CAP HEAD SCREW M2X10MM (10PCS)
114751	SERVO SAVER DUST COVER (4PCS)	Z542	CAP HEAD SCREW M3X8MM (12PCS)
114752	STEERING BRACE V2	Z544	CAP HEAD SCREW M3X12MM (6PCS)
114753	SHOCK CAP BUSHING (4PCS)	Z547	CAP HEAD SCREW M3X20MM (6PCS)
114754	SHOCK BELLOW BLADDER (4PCS)	Z548	CAP HEAD SCREW M3X22MM (12PCS)
114755	CENTER BULKHEAD SET	Z663	M3 NYLOCK NUT (4PCS)
114756	ALUMINIUM BRAKE CAM (2PCS)	Z664	M4 NYLOCK NUT (4PCS)
114757	BRAKE LEVER SET (2PCS)	Z700	SET SCREW M3X3MM (6PCS)
114758	VENTED BRAKE DISK (2PCS)	Z702	SET SCREW M3X5MM (10PCS)
114759	COMPETITION ALUM. CLUTCH/SPRING 1.0MM SET (3PCS)	Z704	SET SCREW M3X8MM (10PCS)
114760	COMPETITION CLUTCH SPRING 1.0MM (3PCS)	Z721	SET SCREW M4X4MM (4PCS)
114761	BUTTON HEAD SCREW M2.5X6MM (HEX SOCKET/10PCS)	Z722	SET SCREW M4X5MM (10PCS)
114763	ALUMINIUM WING MOUNT WASHER (BLACK/2PCS)	Z800	SPRING WASHER 3X6MM (20PCS)
114776	SHIM 4X10X0.3MM (12PCS)		

Serial Number
Seriennummer
Numéro de série
シリアルナンバー



www.hbracing.com
Neidhart SA
Ch. du Pré-Fleuri 31
CH-1228 Plan-les-Ouates
Switzerland
Phone: +41 22 706 18 50