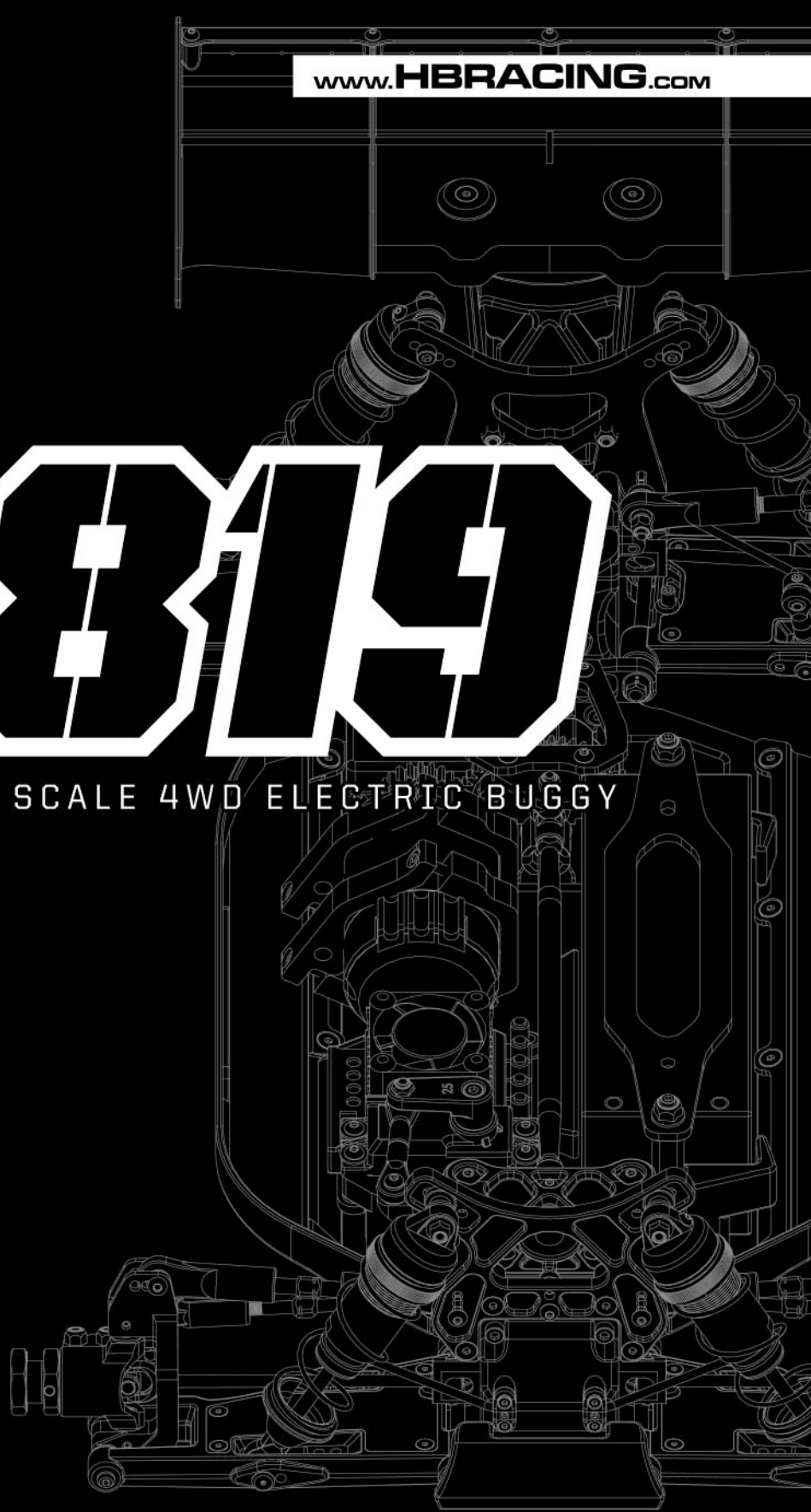


- En Instruction Manual
- De Bauanleitung
- Fr Manuel de montage

www.HBRACING.com

HB19

COMPETITION 1/8 SCALE 4WD ELECTRIC BUGGY



HB E819 KIT En De Fr Vol.1 204482

Thank you

Thank you for selecting this HB Racing product! This kit is designed to be fun to drive and uses top quality parts for durability and performance. The instruction manual you are reading was designed to be easy to follow yet thorough in its explanations. HB Racing wants you to enjoy driving your new HB Racing product. If you come across any problems or need some help getting through a step, give us a call and we will do our very best to help you. You can also contact us on the internet at www.hbracing.com

- This is a high performance R/C kit, and it requires regular maintenance for best performance. If you don't do regular maintenance the performance will suffer. HB Racing has all the necessary parts and accessories available to keep your car performing at its best.

The caution or attention symbols will warn you about steps that can be very dangerous. Please read and understand the instructions carefully before proceeding.



Caution

Failure to follow these instructions can damage your kit, and cause serious bodily injury or death.



Attention

Failure to follow these instructions can cause injury to yourself or others. You might also cause property damage or damage to your kit.



Caution

Before Running

- Please read manual with parent or guardian (responsible adult).

Before Operating

- Make sure that all screws and nuts are properly tightened.
- Always use fresh batteries for transmitter and receiver to avoid losing control of the model.
- Make sure no one else is using the same radio frequency as you are using.
- Please confirm the range of the radio operation.

During Running

- Please do not run on a public street, this could cause serious accidents, personal injuries and/or property damage.
- Please do not run near pedestrians or small children.
- Please do not run in small or confined areas.

After Running

- Turn OFF receiver first, then turn OFF transmitter. This will prevent the car from losing control.

Battery Safety

- Please be careful when handling the battery. It will be hot after running. If the wire is frayed, a short circuit can cause a fire.



4 TIME WORLD CHAMPIONS

www.HBRACING.COM

Danke

Vielen Dank, dass Sie sich für HB Racing entschieden haben! Dieses Auto soll Spaß machen und verwendet nur hochwertige Materialien für beste Leistungen und Haltbarkeit. Die Anleitung, die Sie gerade lesen, ist einfach zu verstehen und dabei sehr ausführlich. HB Racing will, dass Sie Erfolg und Spaß mit Ihrem neuen Modell haben! Falls es dennoch einmal zu Problemen kommen sollte, melden Sie sich bei uns. Wir werden alles in unserer Macht stehende tun, um zu helfen. Sie können uns auch gerne unter www.hbracing.com kontaktieren.

- Dies ist ein hochleistungs RC-Auto und benötigt regelmäßige Wartung. Wenn Sie diese Wartungsarbeiten nicht durchführen wird die Leistung des Autos darunter leiden. Alle zur Wartung benötigten Teile sind bei HB Racing erhältlich.

Die Warnsymbole weisen Sie auf gefährliche Bauabschnitte hin.
Bitte lesen und verstehen Sie die Anweisungen bevor Sie sie durchführen.



Warnhinweise

Wenn Sie diesen Anweisungen nicht folgen, können Sie oder Ihr Auto Schäden davontragen.



Achtung

Wenn Sie diesen Anweisungen nicht folgen, können Sie oder andere verletzt werden. Es kann auch sein, dass dabei Sachschaden an anderen Dingen oder Ihrem Auto entsteht.



Warnhinweise

Vor dem Fahren

- Bitte lesen Sie die Anleitung (zusammen mit einem Erwachsenen/Erziehungsberechtigten).

Vor dem Betrieb

- Stellen Sie sicher, dass alle Schrauben und Muttern korrekt sitzen.
- Verwenden Sie immer volle Batterien für den Sender und Empfänger, um Empfangsstörungen zu vermeiden.
- Stellen Sie sicher, dass niemand anderes die gleiche Frequenz verwendet.
- Überprüfen Sie die Reichweite der RC-Anlage.

Während dem Fahren

- Fahren Sie nicht auf öffentlichen Straßen. Dies kann zu schweren Unfällen mit Personen- oder Sachschäden führen.
- Fahren Sie nicht in der Nähe von Fußgängern oder kleinen Kindern.
- Fahren Sie nicht auf zu kleinen oder zu eng begrenzten Geländen.

Nach dem Fahren

- Schalten Sie den Empfänger aus, dann erst den Sender. Dies verhindert, dass das Auto außer Kontrolle gerät.

Hinweise zum Fahrakku

- Geben Sie im Umgang mit dem Fahrakku bitte Acht. Er ist nach dem Fahren sehr heiß. Falls die Kabel beschädigt sind, kann ein Kurzschluss ein Feuer auslösen.

Merci

Merci d'avoir choisi ce produit HB Racing! Ce kit a été conçu pour être amusant à conduire, et utilise des pièces de la plus haute qualité pour la longévité et les performances. Le manuel d'utilisation qui est entre vos mains a été conçu pour vous fournir des explications faciles à suivre mais complètes. HB Racing espère que vous aurez plaisir à piloter votre nouveau kit radio-commandé. Si vous rencontrez des problèmes ou si vous avez besoin d'aide pour une étape, appelez-nous et nous ferons de notre mieux pour vous aider. Vous pouvez aussi nous contacter par Internet sur www.hbracing.com.

- Ceci est un kit radio-commandé de hautes performances, et requiert un entretien régulier pour donner le meilleur de lui-même. Si vous n'effectuez pas un entretien régulier, les performances en souffriront. HB Racing a toutes les pièces et les accessoires nécessaires pour maintenir les performances de votre véhicule à leur meilleur niveau.

Les symboles attirant votre attention vous avertiront des étapes qui peuvent être très dangereuses. Veuillez lire soigneusement les instructions et bien les comprendre avant toute utilisation.



Précautions

En ne suivant pas ces instructions vous pourriez endommager votre kit, et provoquer de sérieux dégâts corporels ou même mortels.



Attention

En ne suivant pas ces instructions vous pourriez vous blesser vous-même ou blesser d'autres personnes. Vous pourriez également provoquer des dégâts matériels ou endommager votre kit.



Précautions

Avant de mettre en marche

- Veuillez lire le manuel avec un parent ou un adulte responsable.

Avant de mettre en marche

- Vérifiez que toutes les vis et les boulons sont correctement serrés.
- Utilisez toujours des batteries nouvellement chargées pour l'émetteur et le récepteur afin d'éviter de perdre le contrôle du véhicule.
- Vérifiez que personne d'autre n'utilise la même fréquence radio que vous.
- Vérifiez le champ d'action du fonctionnement de la radio.

Pendant le fonctionnement

- Ne faites pas fonctionner sur une voie publique, cela pourrait provoquer des accidents graves, des blessures corporelles et/ou des dommages aux biens.
- Ne faites pas fonctionner à proximité de piétons ou d'enfants en bas âge.
- Ne faites pas fonctionner dans des lieux petits ou fermés.

Après l'arrêt

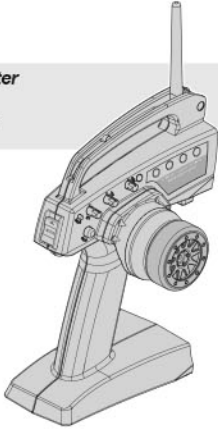
- Éteignez d'abord le récepteur, puis l'émetteur. Cela empêchera une éventuelle perte de contrôle du véhicule.

Sécurité de la batterie

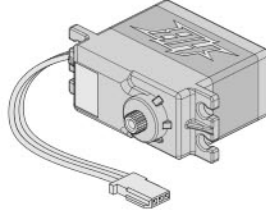
- Faites très attention lorsque vous manipulez la batterie. Elle sera très chaude après utilisation. Si un câble était dénudé, un court-circuit pourrait provoquer un incendie.

Equipment Needed
Benötigtes Zubehör
Équipement nécessaire

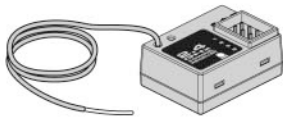
Transmitter
Sender
Émetteur



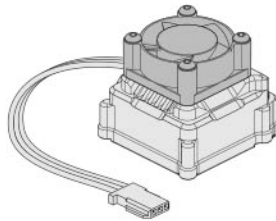
Steering Servo
Lenkservo
Servo de direction



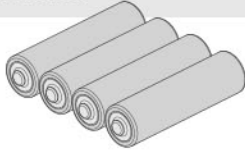
Receiver
Empfänger
Récepteur



Electronic Speed Control (ESC)
Elektronischer Fahrtenregler (ESC)
Contrôleur de vitesse (ESC)



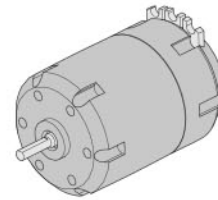
Batteries for transmitter
Senderbatterien
Piles de l'émetteur



Charger
Ladegerät
Chargeur



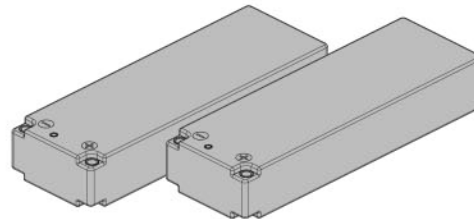
Electric Motor
Elektromotor
Moteur électrique



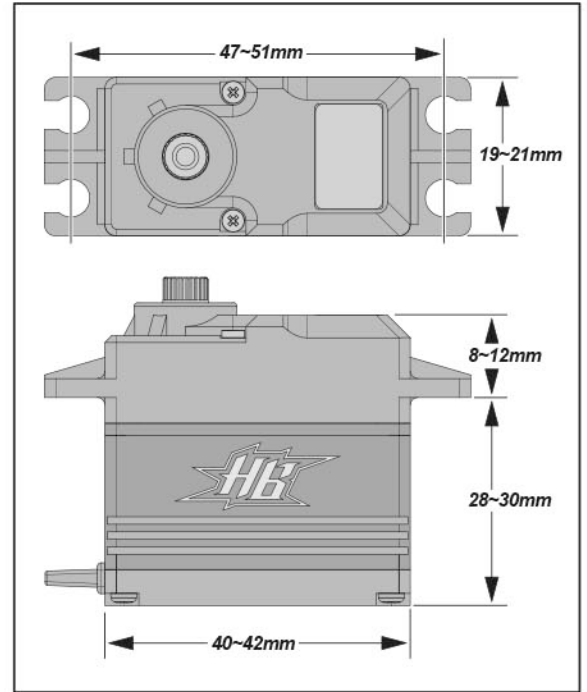
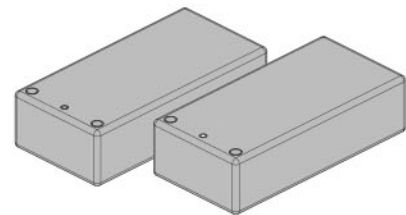
Wheels and Tires
Räder und Reifen
Roues et Pneus



Battery
Fahrakku
Batterie



Accepts 4s 'brick' packs, 2 x 2s 'long' batteries, and 2 x 2s 'shorty' batteries (allows fore/aft weight adjustment).

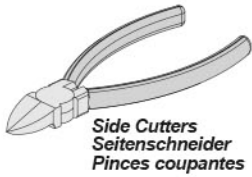


Caution
Warnhinweise
Précautions

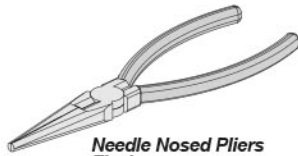
If you do not use a charger designed to charge Nickel Metal Hydride / LiPo batteries, the batteries will be damaged.
 Wenn Sie keinen geeigneten Lader zum Laden der Nickel-Metall-Hydrid oder LiPo Akkus verwenden, werden die Akkus beschädigt.
 Si vous n'utilisez pas un chargeur conçu pour recharger les batteries Nickel Métal Hydride ou LiPo, celles-ci seront endommagées.

Tools Werkzeuge Outils

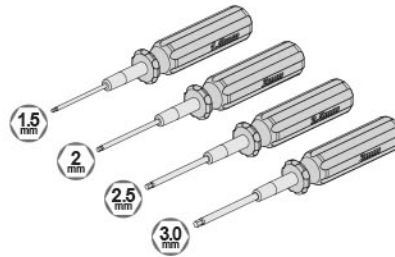
Tools needed for assembly. Sold separately.
Zum Zusammenbau benötigtes Werkzeug. Separat erhältlich.
Outils nécessaires pour la mise en place, vendus séparément.



Side Cutters
Seitenschneider
Pincès coupantes



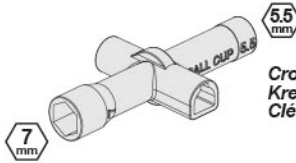
Needle Nosed Pliers
Flachzange
Pince à bec fin



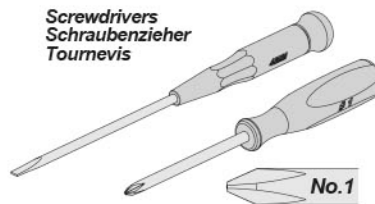
Allen Wrench 1.5mm / 2.0mm / 2.5mm / 3.0mm
Inbusschlüssel 1.5mm / 2.0mm / 2.5mm / 3.0mm
Clé Allen 1.5mm / 2.0mm / 2.5mm / 3.0mm



Hobby Knife
Modellbaumesser
Couteau de modélisme



Cross Wrench
Kreuzschlüssel
Clé en croix



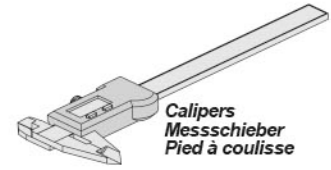
Screwdrivers
Schraubenzieher
Tournevis



Reamer
Karosserieloch-Bohrer
Alésoir



Turnbuckle Wrench
Spurstangenschlüssel
Clé à biellettes



Calipers
Messschieber
Pied à coulisse

Thread Lock (Red)
Schraubensicherung (Rot)
Frein A Filet (Rouge)



Grease
Fett
Graisse



Instant Cement
Sekundenkleber
Colle rapide



Air Filter Oil
Luftfilter Öl
Huile p. Filtre a air



Paint
Lexanfarbe
Peinture



Included Items Enthaltenes Werkzeug Éléments inclus



ORI44408
Silicone Oil #500
Silikon Daempferöl #500
Huile silicone 500



ORI44415
Silicone Oil #2,000
Silikon Daempferöl #2,000
Huile silicone 2,000



ORI44416
Silicone Oil #3,000
Silikon Daempferöl #3,000
Huile silicone 3,000



ORI44418
Silicone Oil #5,000
Silikon Daempferöl #5,000
Huile silicone 5,000

Caution Achtung Attention



Do not run in water or sand.
Fahren Sie nie in Wasser oder Sand.
Ne faites pas fonctionner dans l'eau ou sur le sable.

Do not run on public streets or highways. This could cause serious accidents, personal injuries, and/or property damage.
Fahren Sie niemals auf öffentlichen Straßen. Dies kann zu schweren Unfällen mit Personen- und Sachschaden führen.
Ne faites pas fonctionner sur la voie publique ou la route. Cela pourrait provoquer des accidents graves, des blessures corporelles ou des dommages aux biens.

STEP A-01

#204341 Front Shock Kit V2 (contains all shock parts except spring)
 #204342 Rear Shock Kit V2 (contains all shock parts except spring)

Front
Vorne
Avant

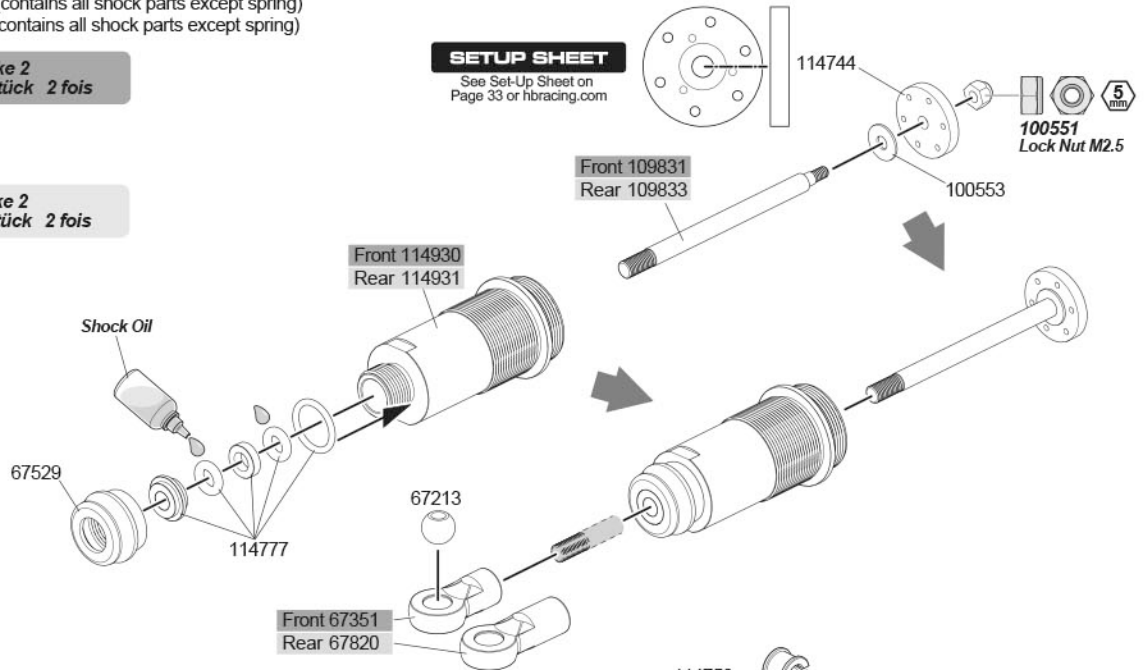
2x Make 2
2 Stück 2 fois

Rear
Hinten
Arrière

2x Make 2
2 Stück 2 fois

SETUP SHEET

See Set-Up Sheet on
Page 33 or hbracing.com

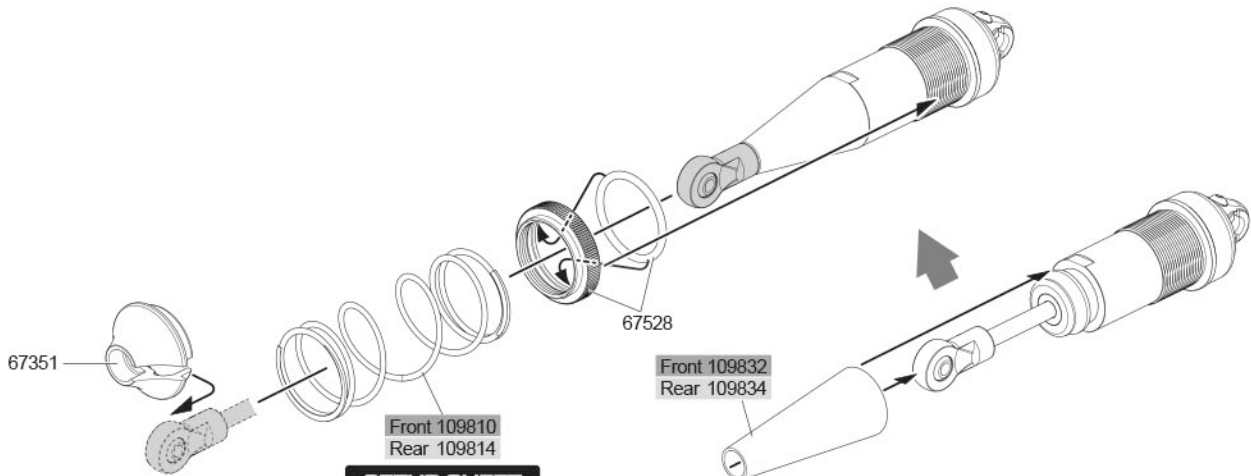
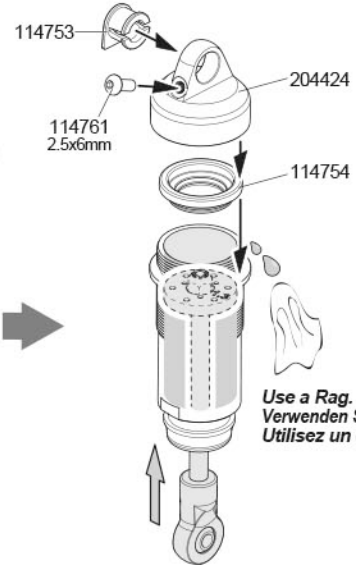
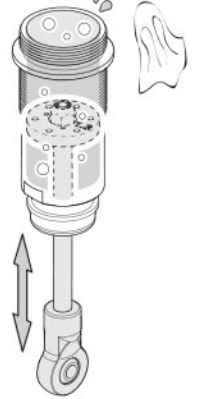


Move the shaft up and down slowly to remove all air bubbles.
 Bewegen Sie die Kolbenstange langsam nach oben
 und unten, damit Luftblasen entweichen können.
 Déplacez l'axe vers le haut et vers le bas douce
 ment pour faire partir toutes les bulles.

ORI44408
Silicone Oil #500
Silikon Daempferoel #500
Huile silicone 500

SETUP SHEET

See Set-Up Sheet on
Page 33 or hbracing.com



SETUP SHEET

See Set-Up Sheet on
Page 33 or hbracing.com

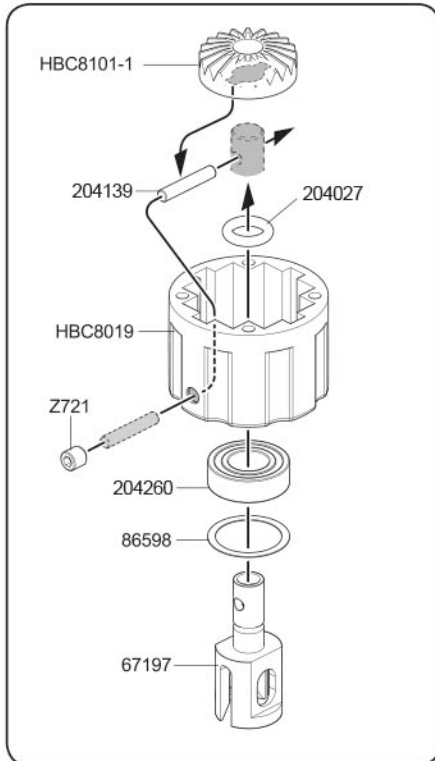
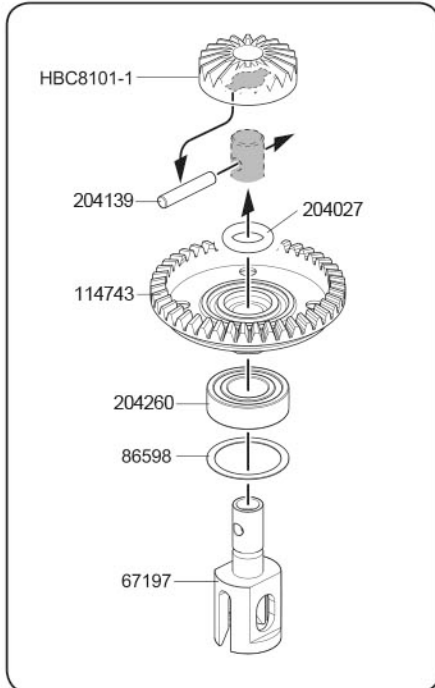
STEP B-01

Front
Vorne
Avant

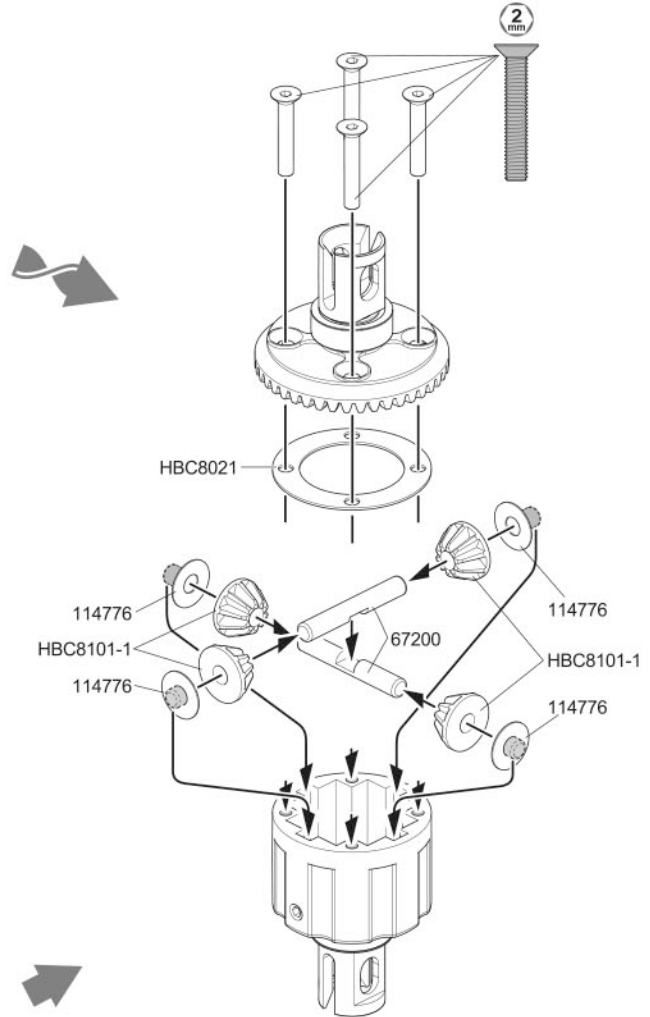
1x Make 1
1 Stück 1 fois

Rear
Hinten
Arrière

1x Make 1
1 Stück 1 fois

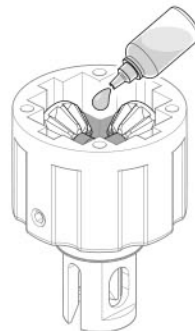


Z086
Flat Head Screw M3x18mm



SETUP SHEET

See Set-Up Sheet on
Page 33 or hbracing.com



#5,000

**! Front
Vorne
Avant**

ORI44418
Silicone Oil #5,000
Silikon Daempferoel #5,000
Huile silicone 5,000

#2,000

**! Rear
Hinten
Arrière**

ORI44415
Silicone Oil #2,000
Silikon Daempferoel #2,000
Huile silicone 2,000

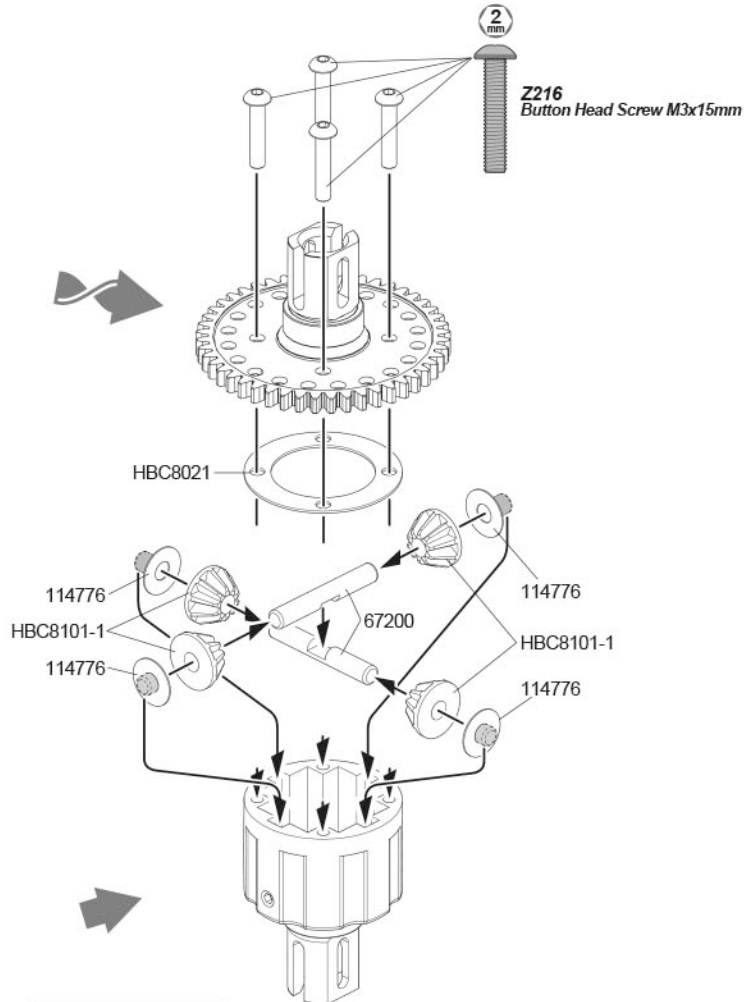
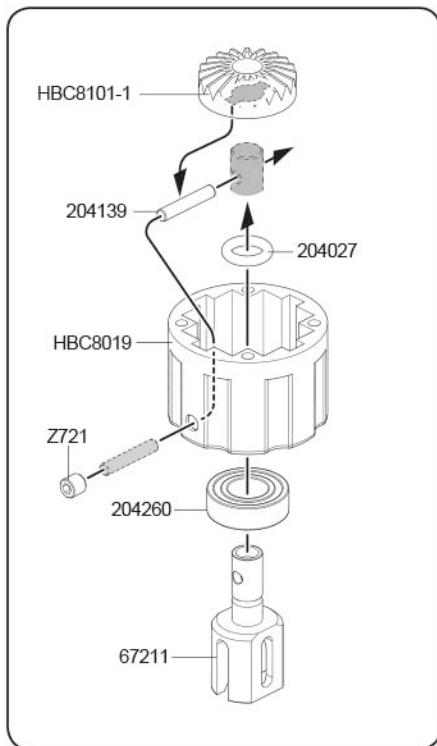
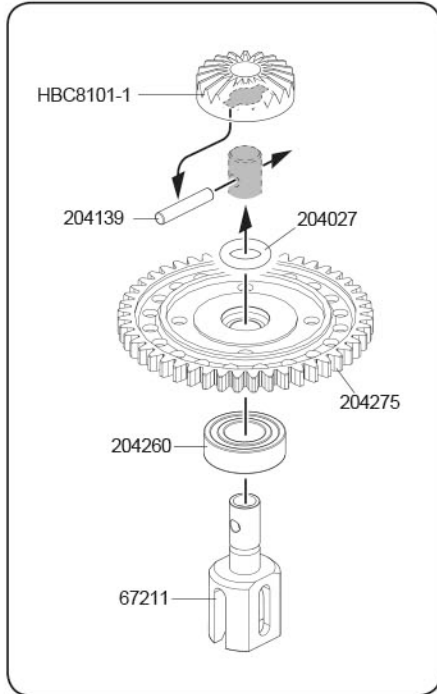
Fill to top of cross shafts with silicone diff oil.
Füllen Sie das Gehäuse bis zum Wellenkreuz
mit Silikon-Differential-Öl.

Remplissez d'huile jusqu'en haut des arbres trans-
versaux avec de l'huile silicone pour différentiel.

STEP B-02

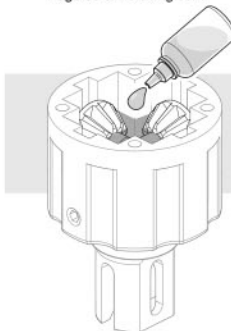
Center
Mitte
Central

1x Make 1
1 Stück 1 fois



SETUP SHEET

See Set-Up Sheet on
Page 33 or hbracing.com

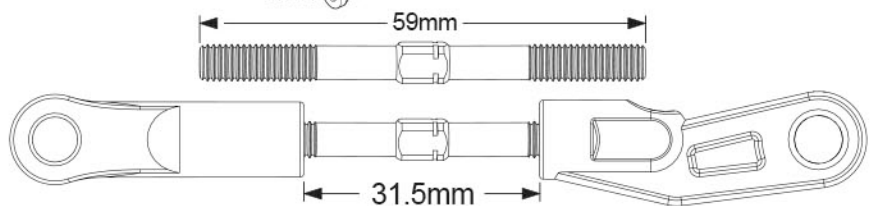
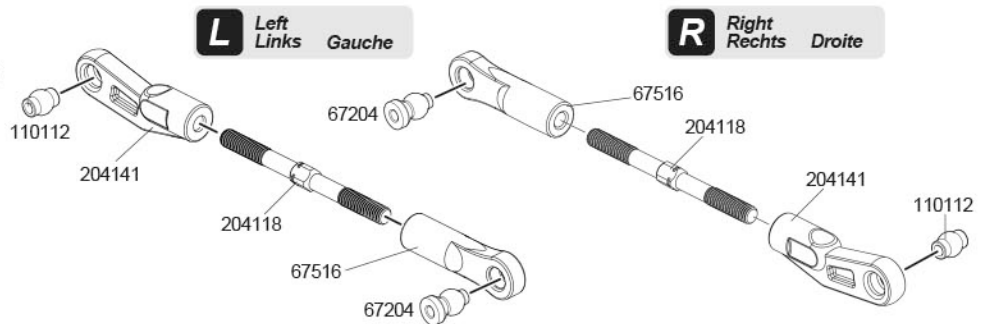
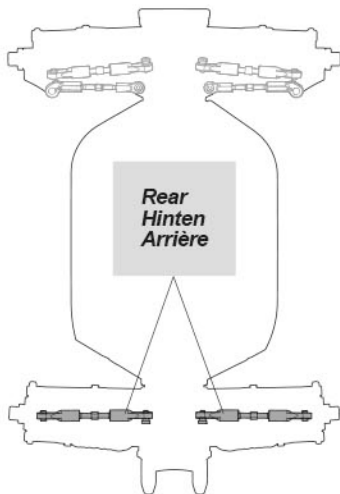
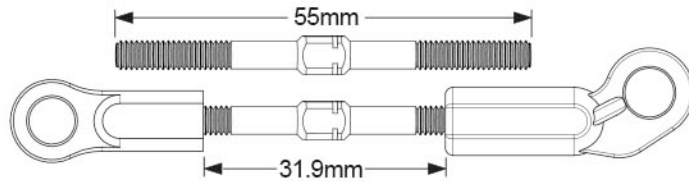
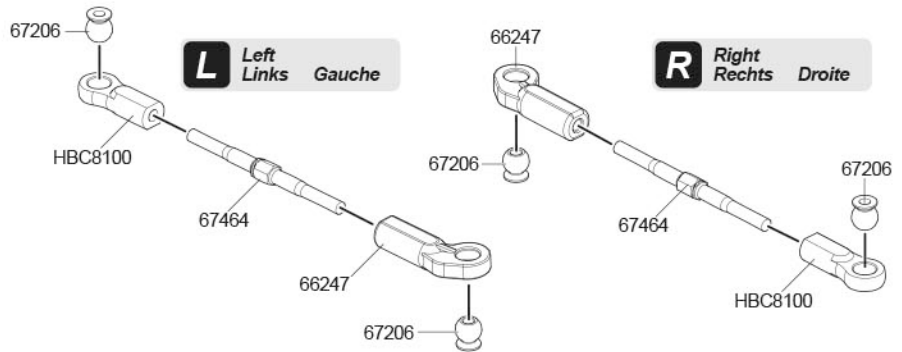
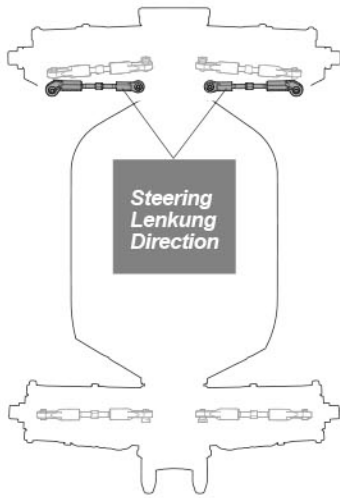
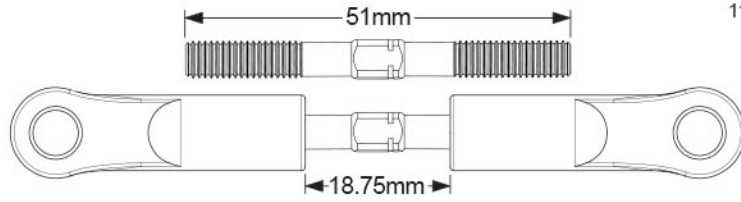
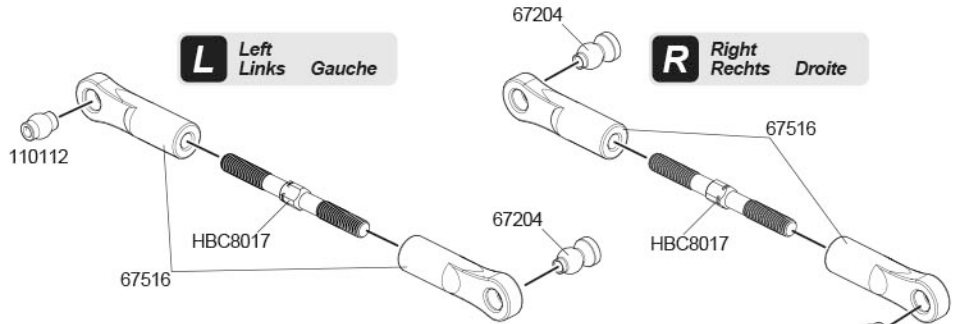
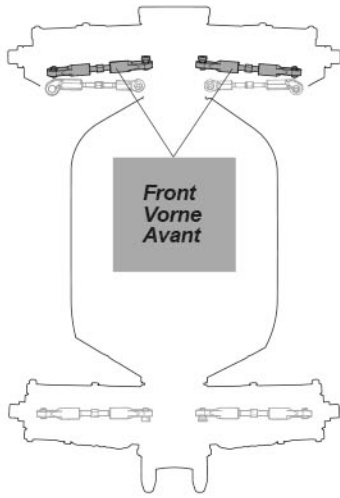


#3,000

ORI44416
Silicone Oil #3,000
Silikon Daempferoel #3,000
Huile silicone 3,000

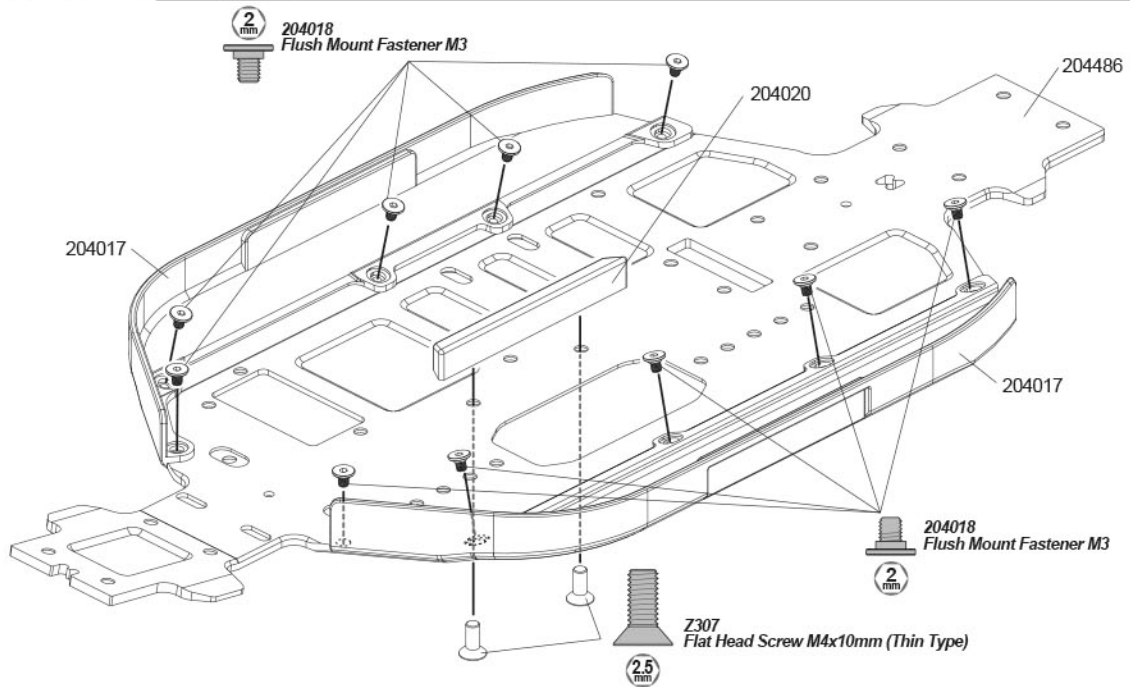
Fill to top of cross shafts with silicone diff oil.
Füllen Sie das Gehäuse bis zum Wellenkreuz
mit Silikon-Differential-Öl.
Remplissez d'huile jusqu'en haut des arbres trans
versaux avec de l'huile silicone pour différentiel.

STEP C-01



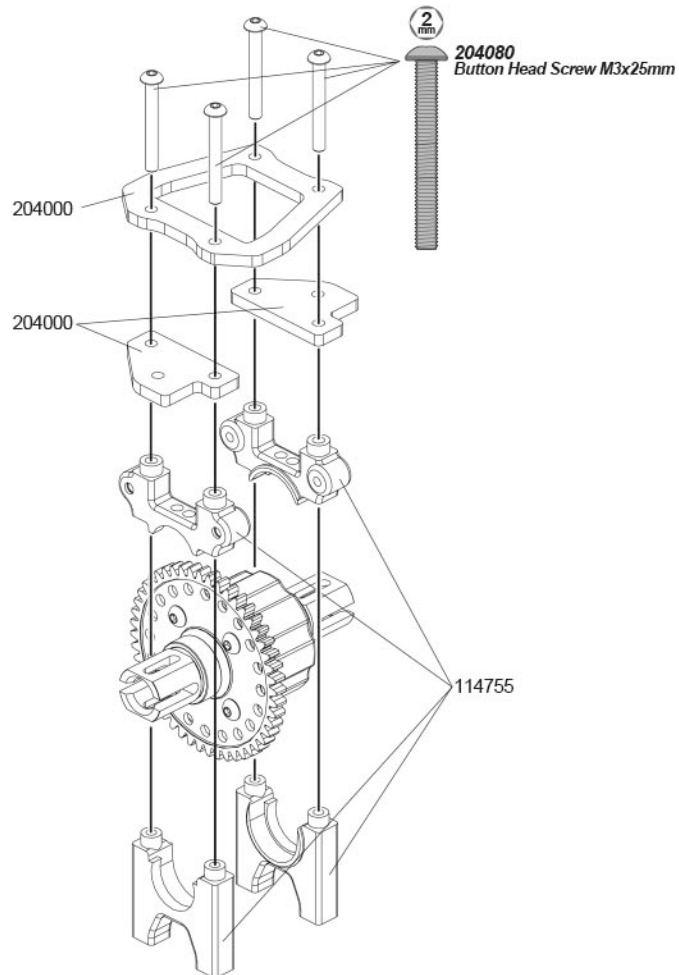
BAG-D

STEP D-01



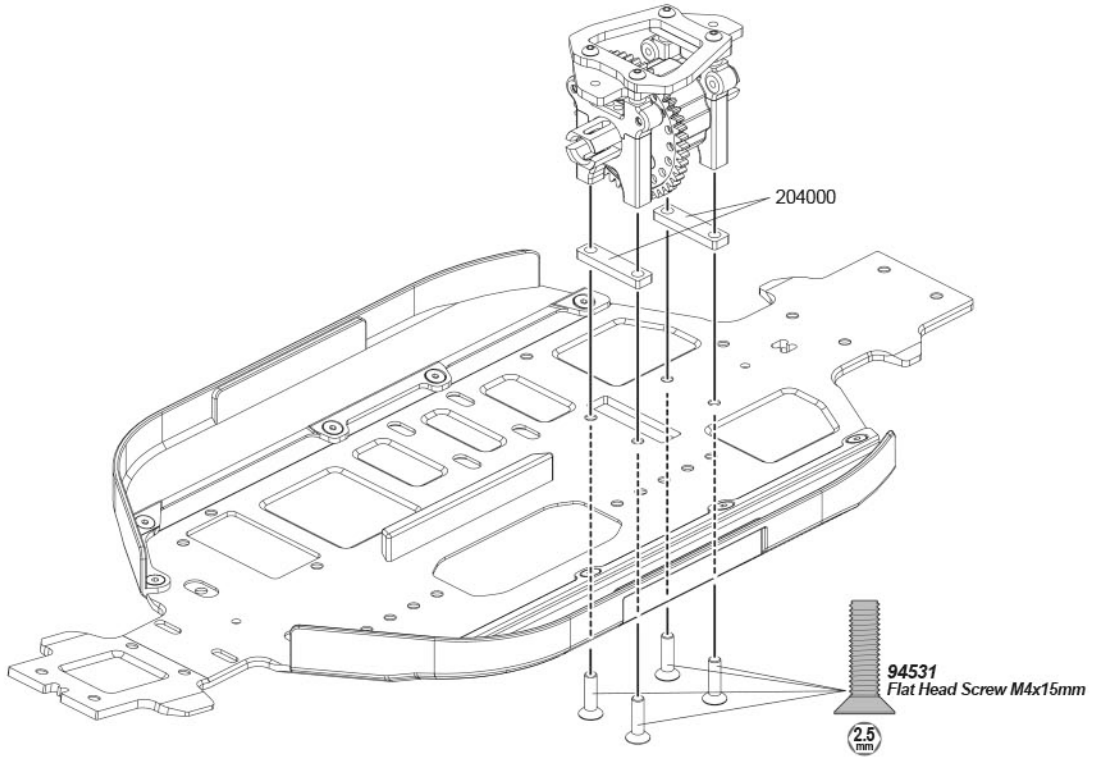
BAG-E

STEP E-01



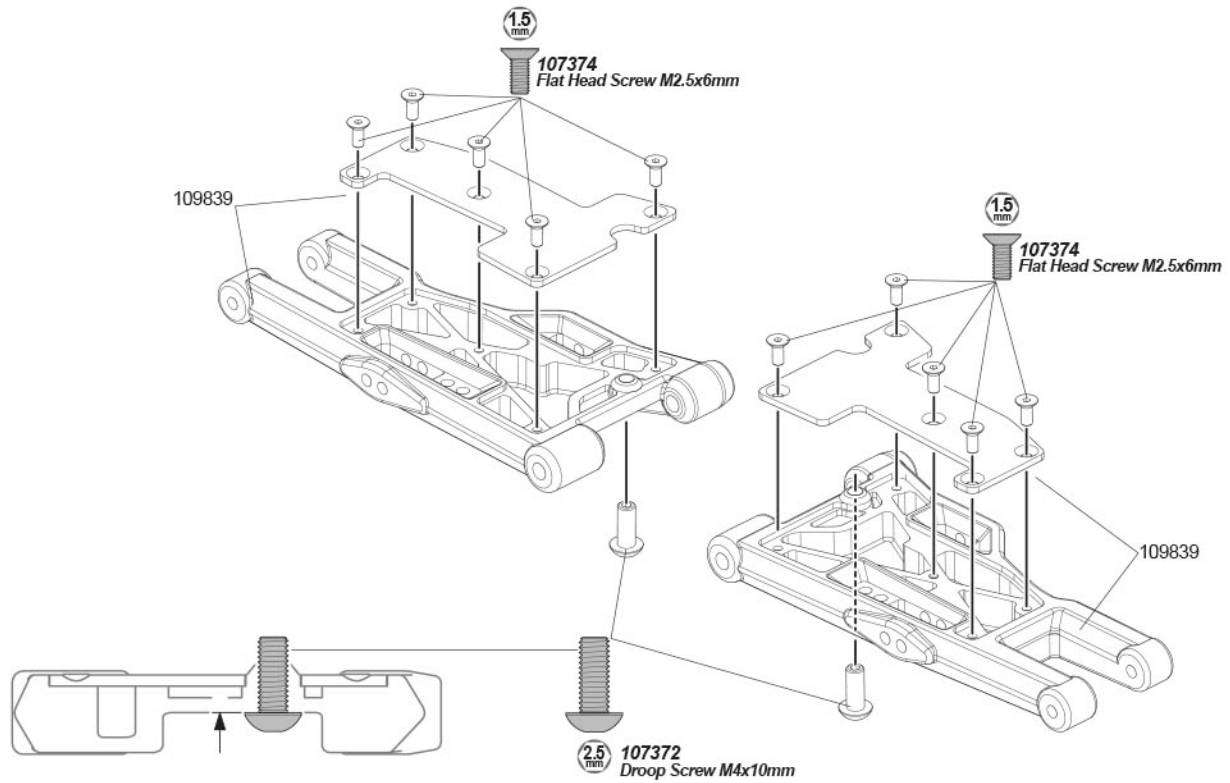
BAG - E

STEP E-02

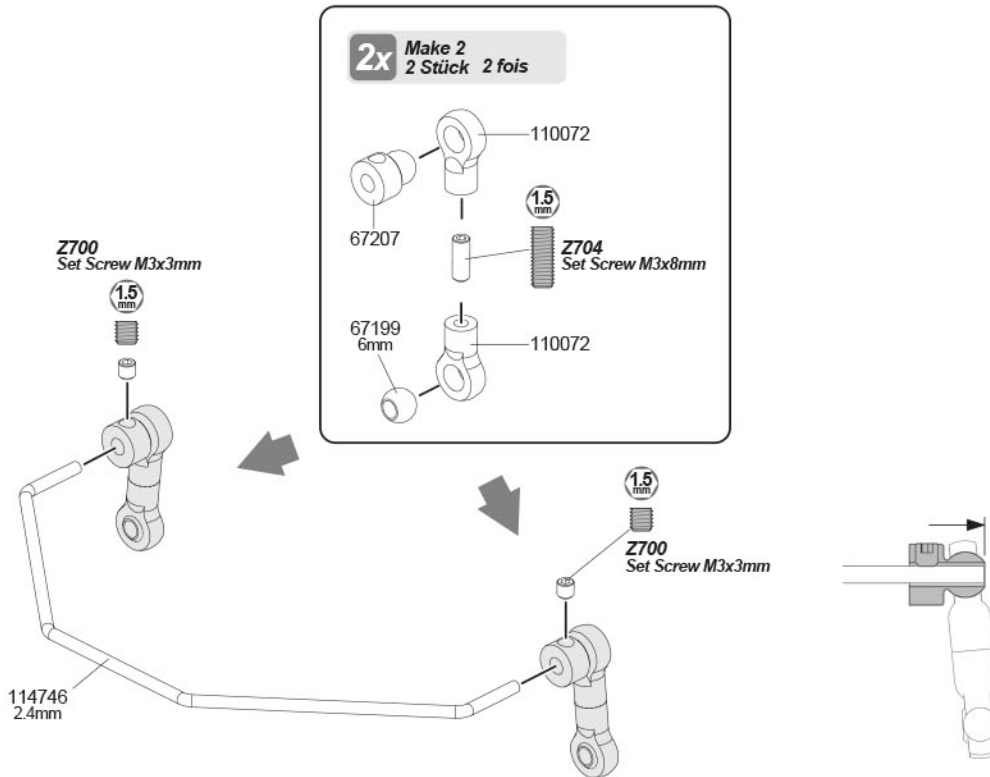


BAG - F

STEP F-01



STEP F-02



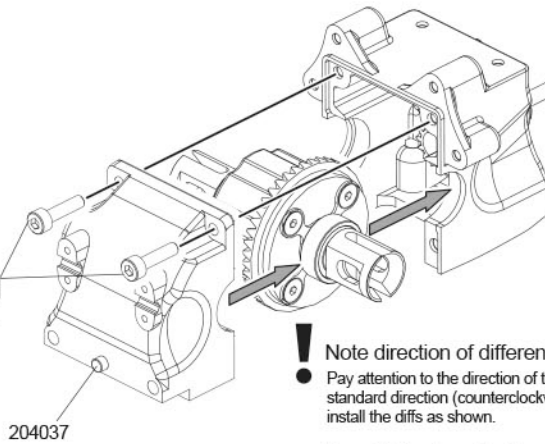
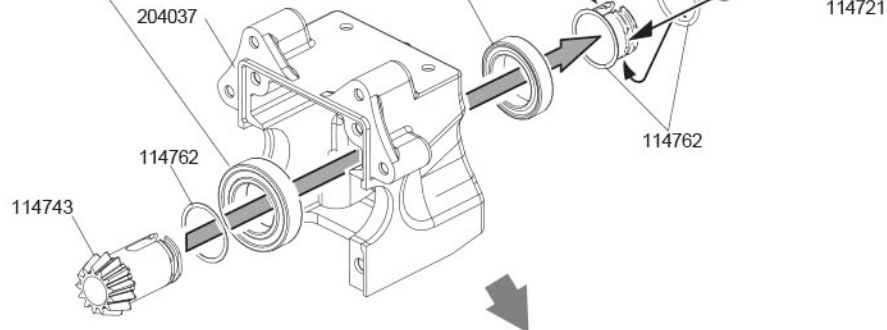
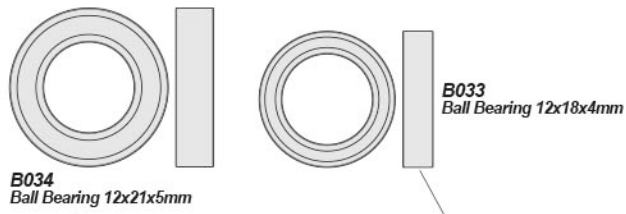
Visit

www.HBRACING.com

- Latest set-up sheets
- Instruction updates
- Newest option parts
- Team info
- Race news



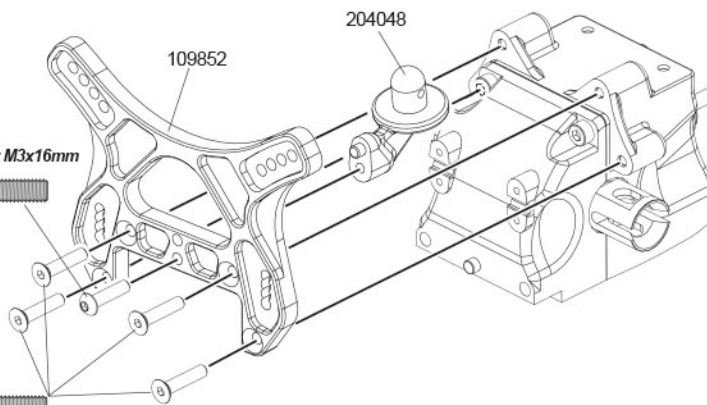
STEP F-03



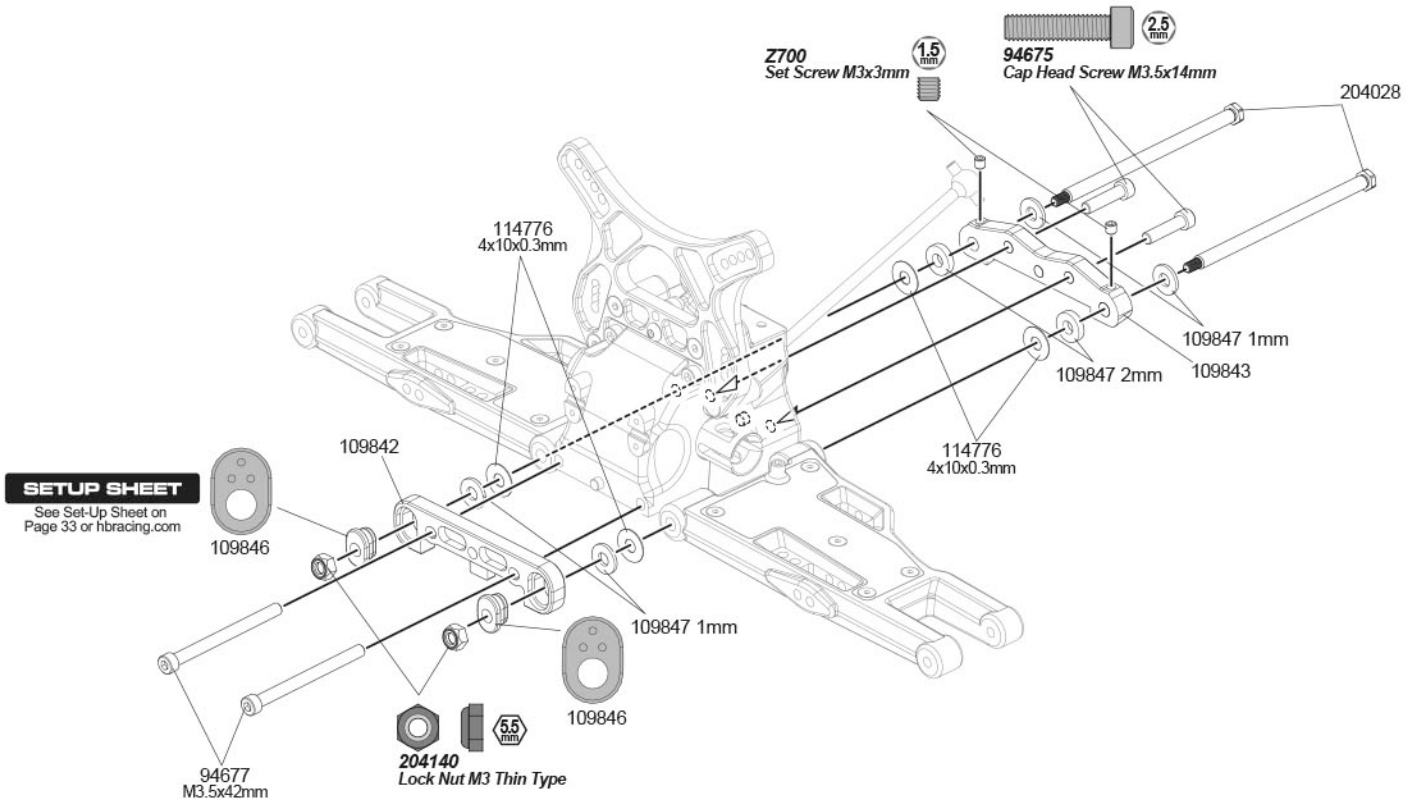
! Note direction of differential

- Pay attention to the direction of the diff. If your motor turns in the standard direction (counterclockwise when looking at the pinion) install the diffs as shown.

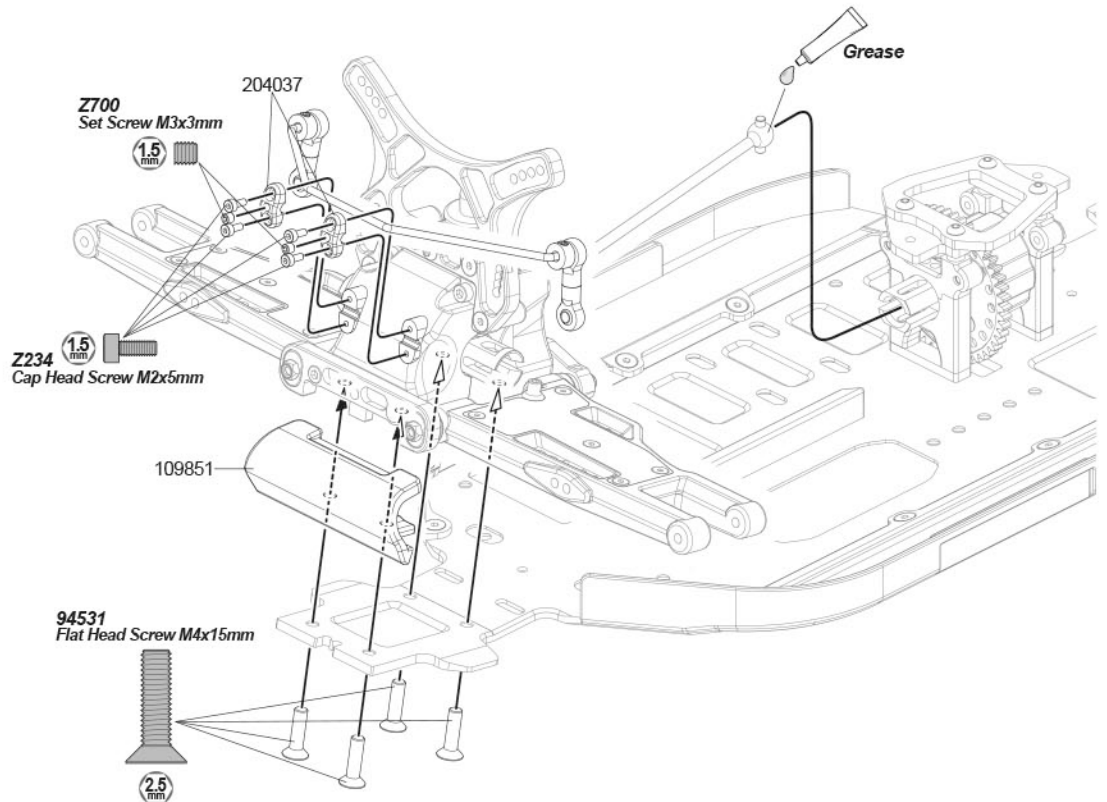
If your ESC/motor combination allows you to reverse the rotation to clockwise you can install diffs the same way as the nitro car and not inadvertently install them the wrong way like when you're in a hurry or tired or distracted, etc.



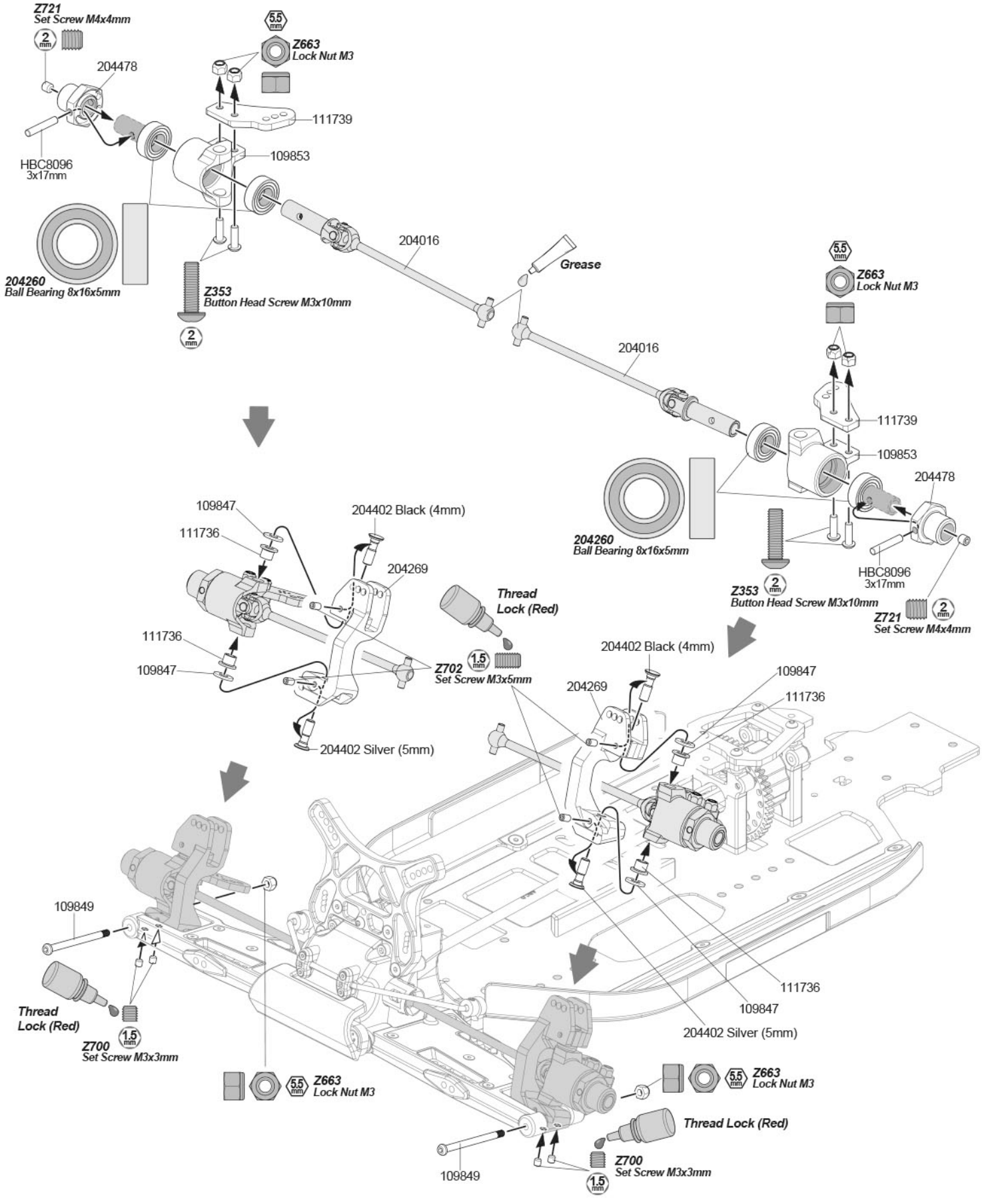
STEP F-04



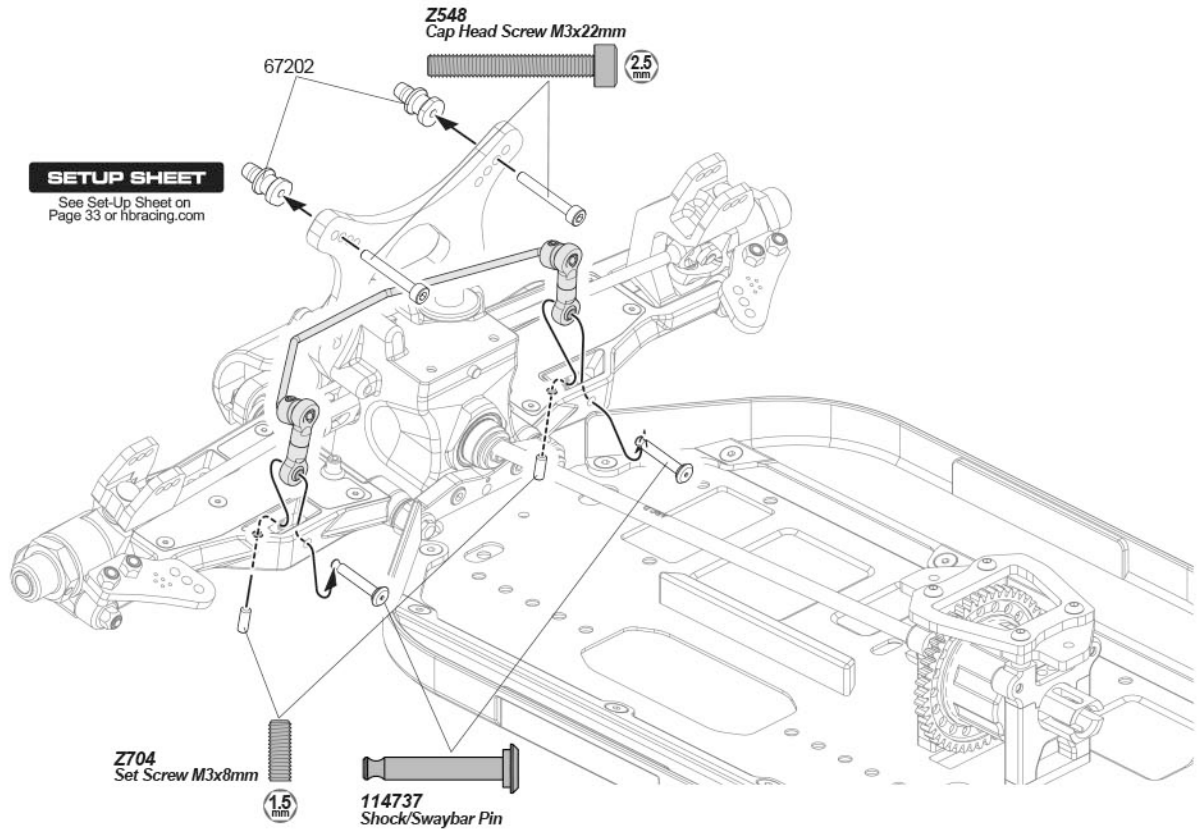
STEP F-05



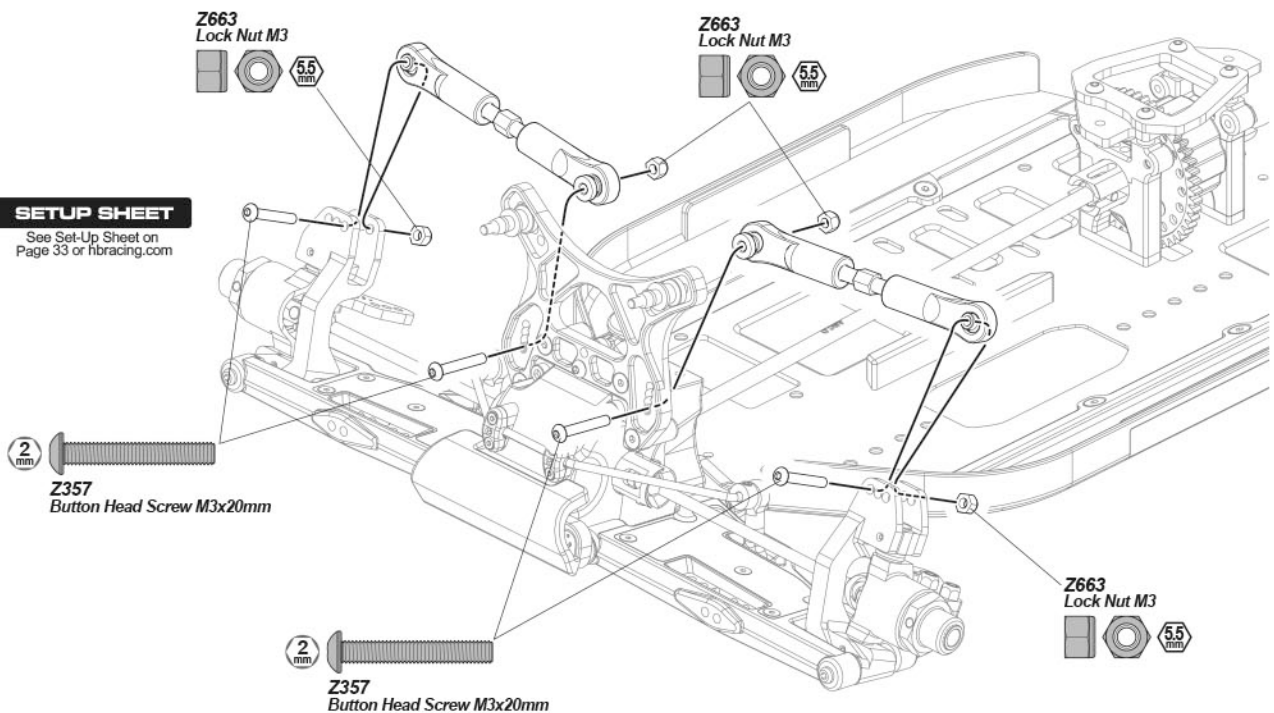
STEP F-06



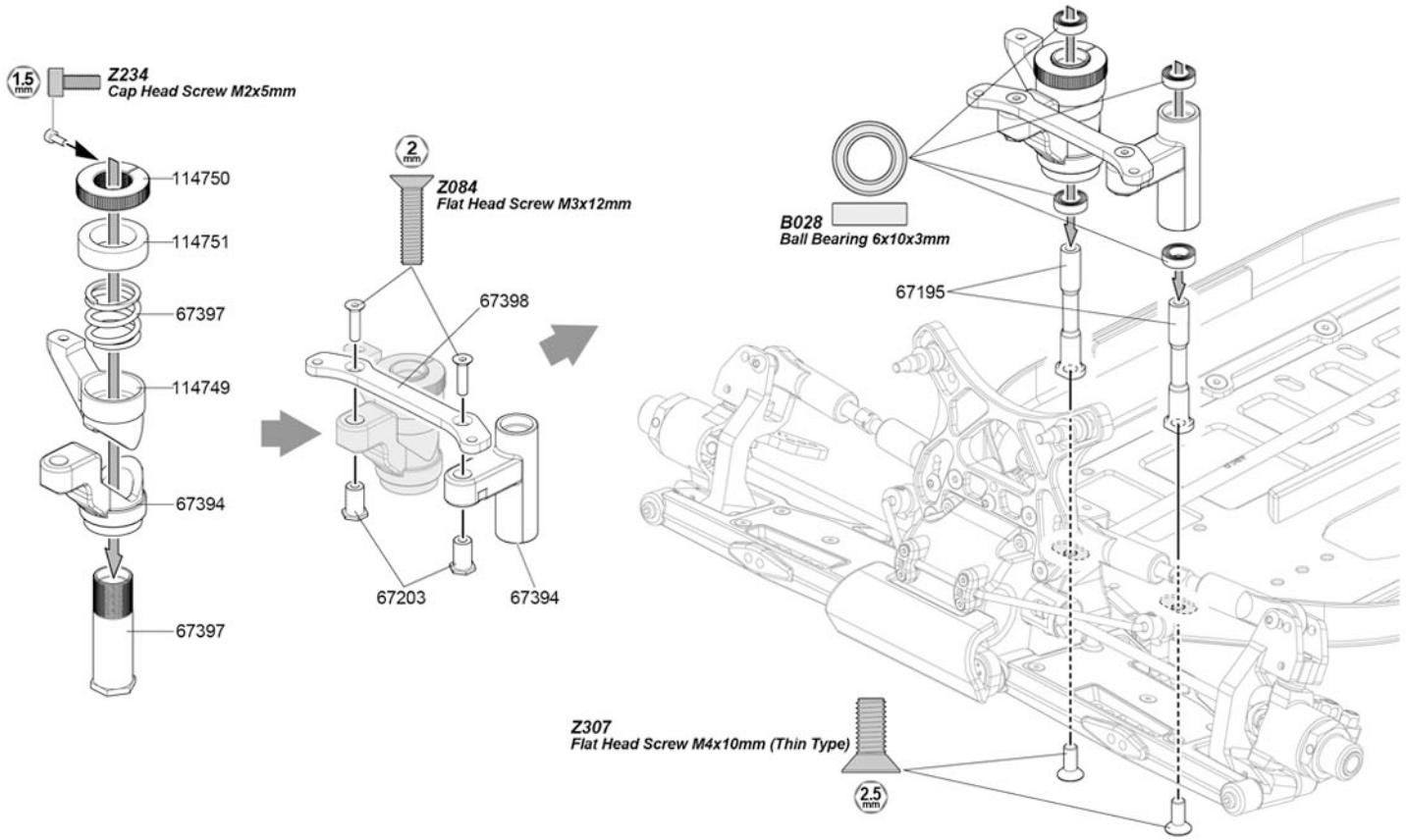
STEP F-07-1



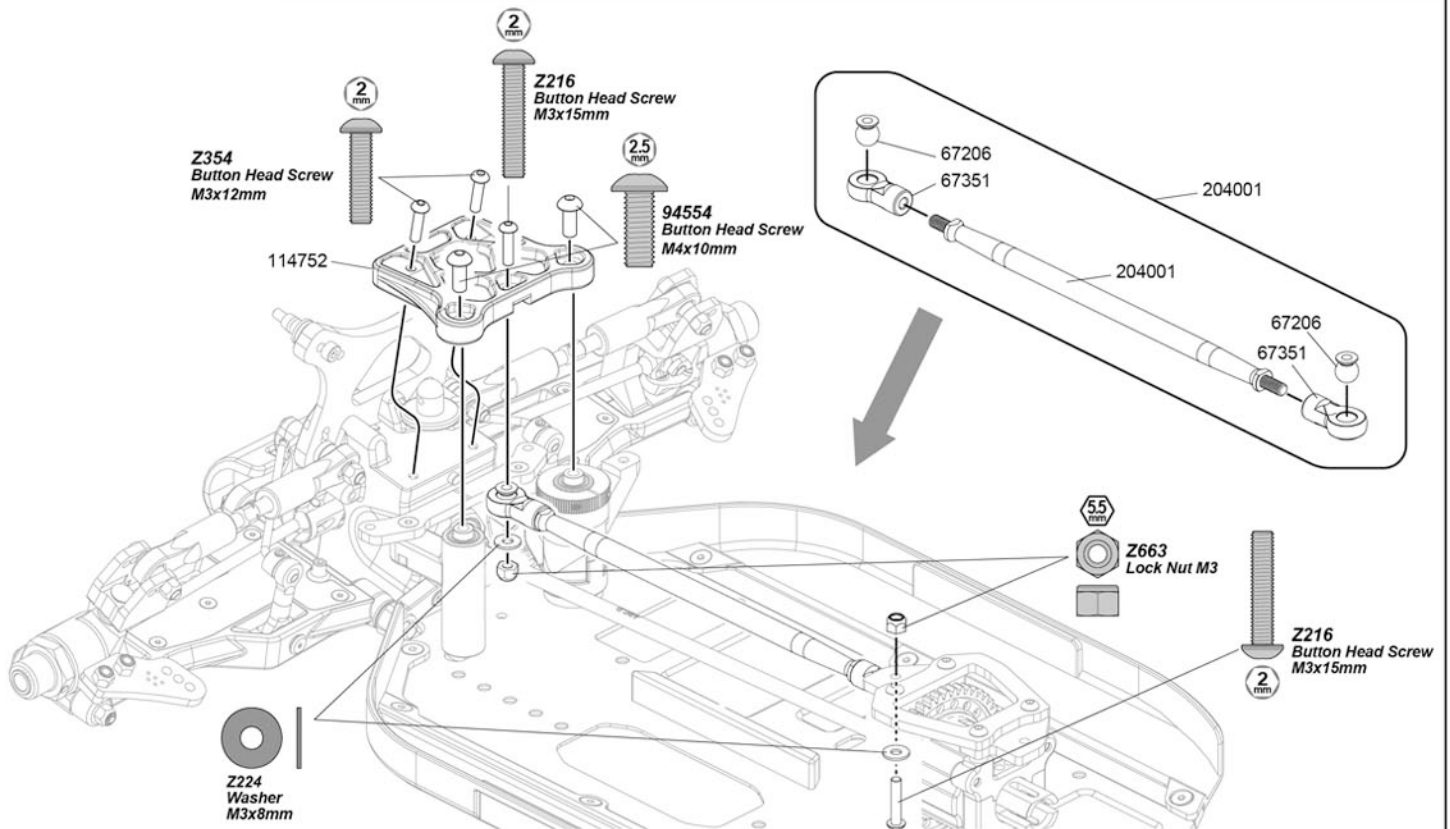
STEP F-07-2



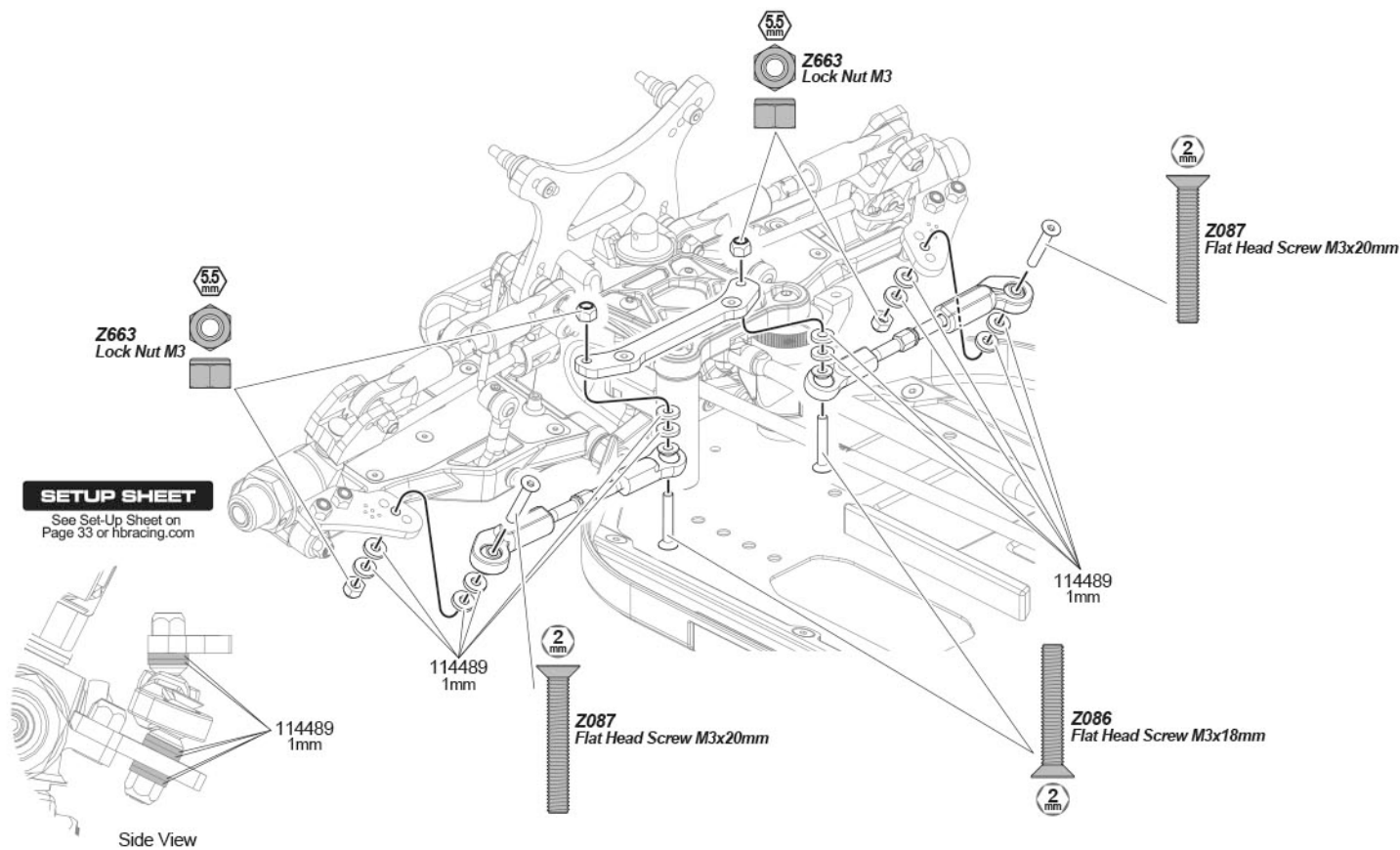
STEP G-01



STEP G-02



STEP G-03



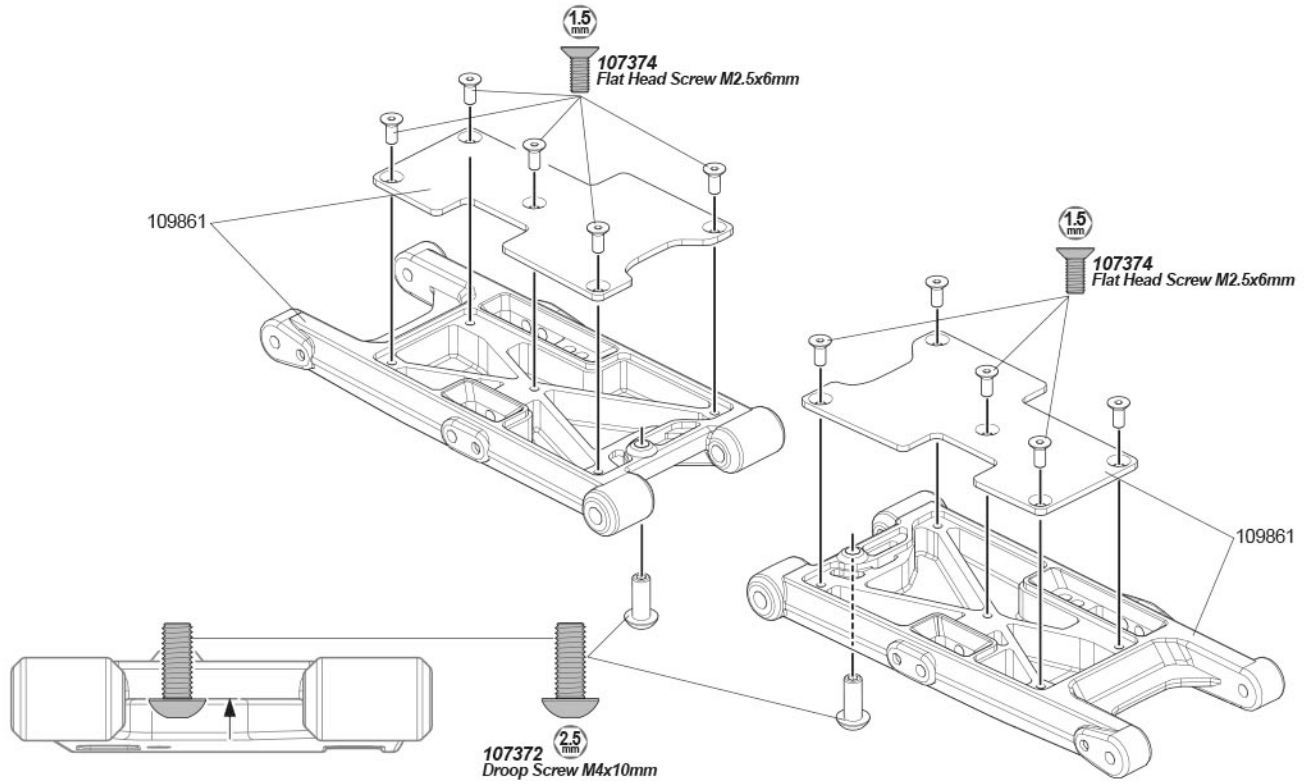
www.HBRACING.com

HBRACING

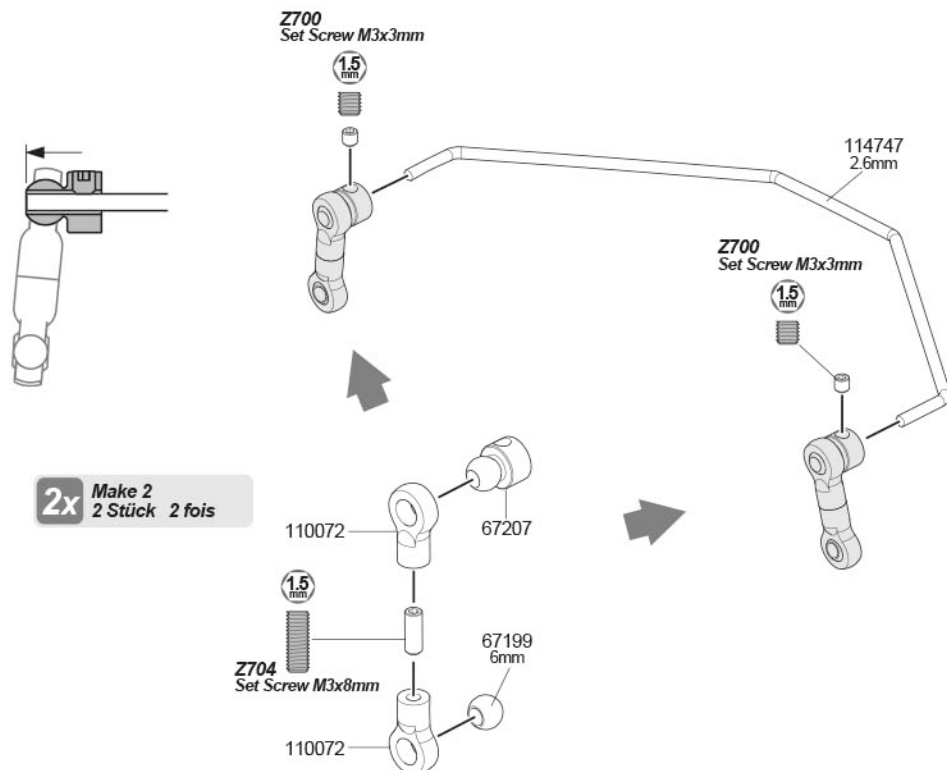
COMPETITION 1/8 SCALE 4WD ELECTRIC BUGGY

BAG-H

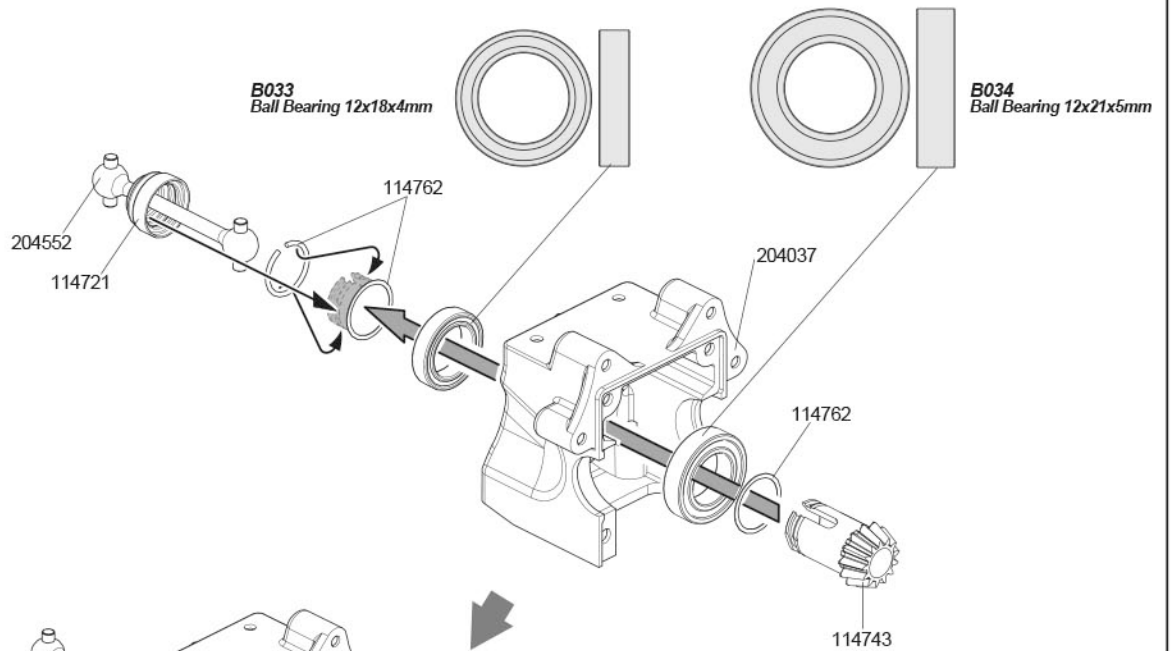
STEP H-01



STEP H-02



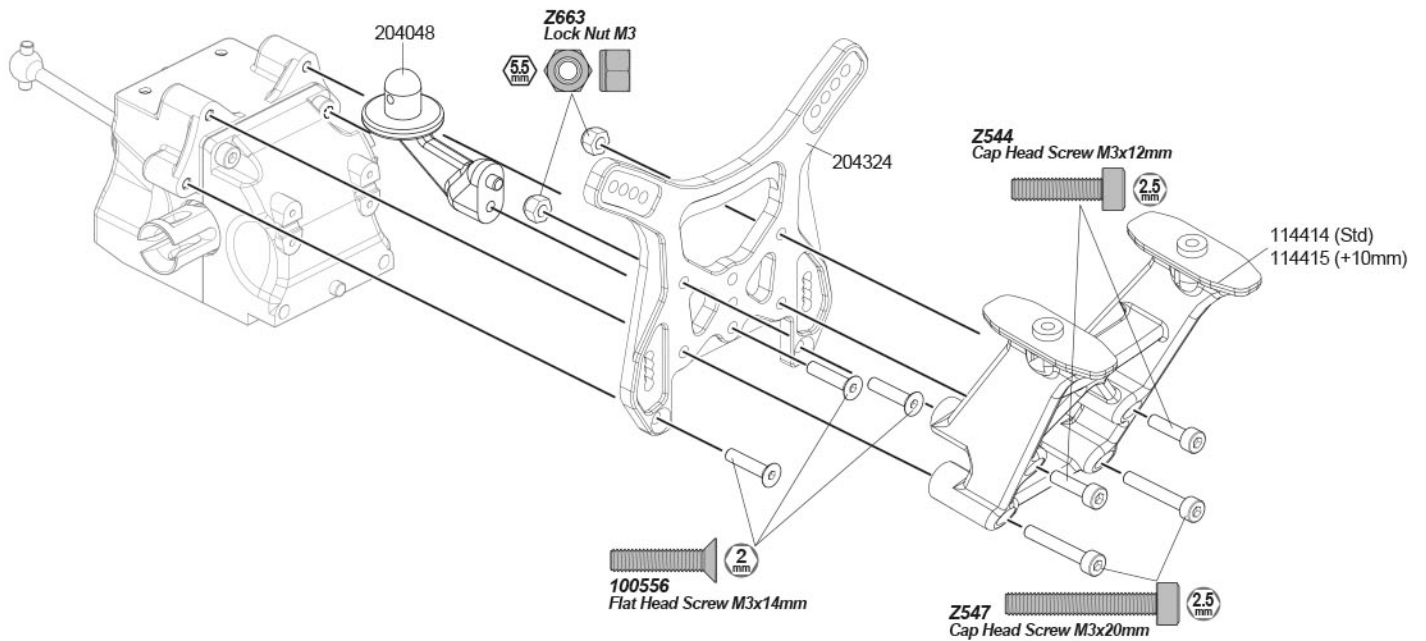
STEP H-03



! Note direction of differential

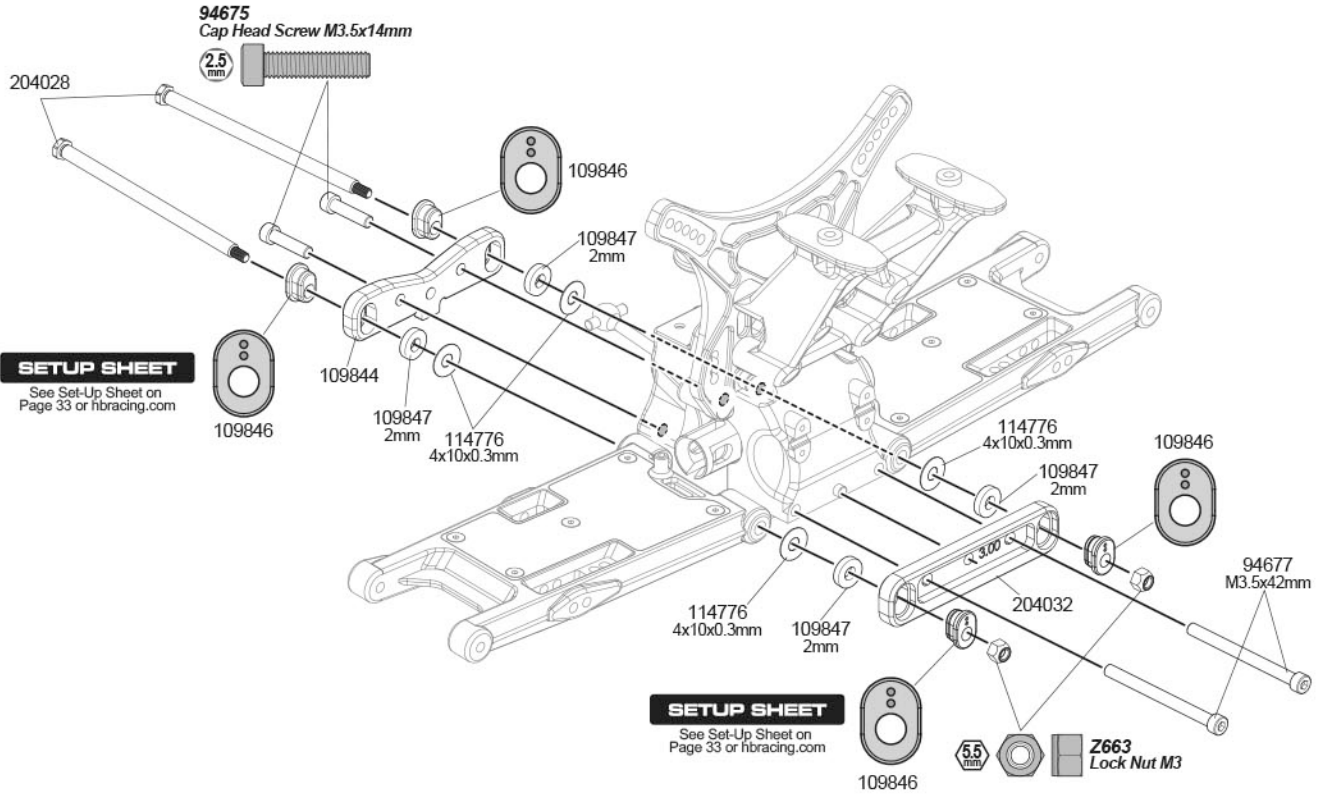
Pay attention to the direction of the diff. If your motor turns in the standard direction (counterclockwise when looking at the pinion) install the diffs as shown.

If your ESC/motor combination allows you to reverse the rotation to clockwise you can install diffs the same way as the nitro car and not inadvertently install them the wrong way like when you're in a hurry or tired or distracted, etc.

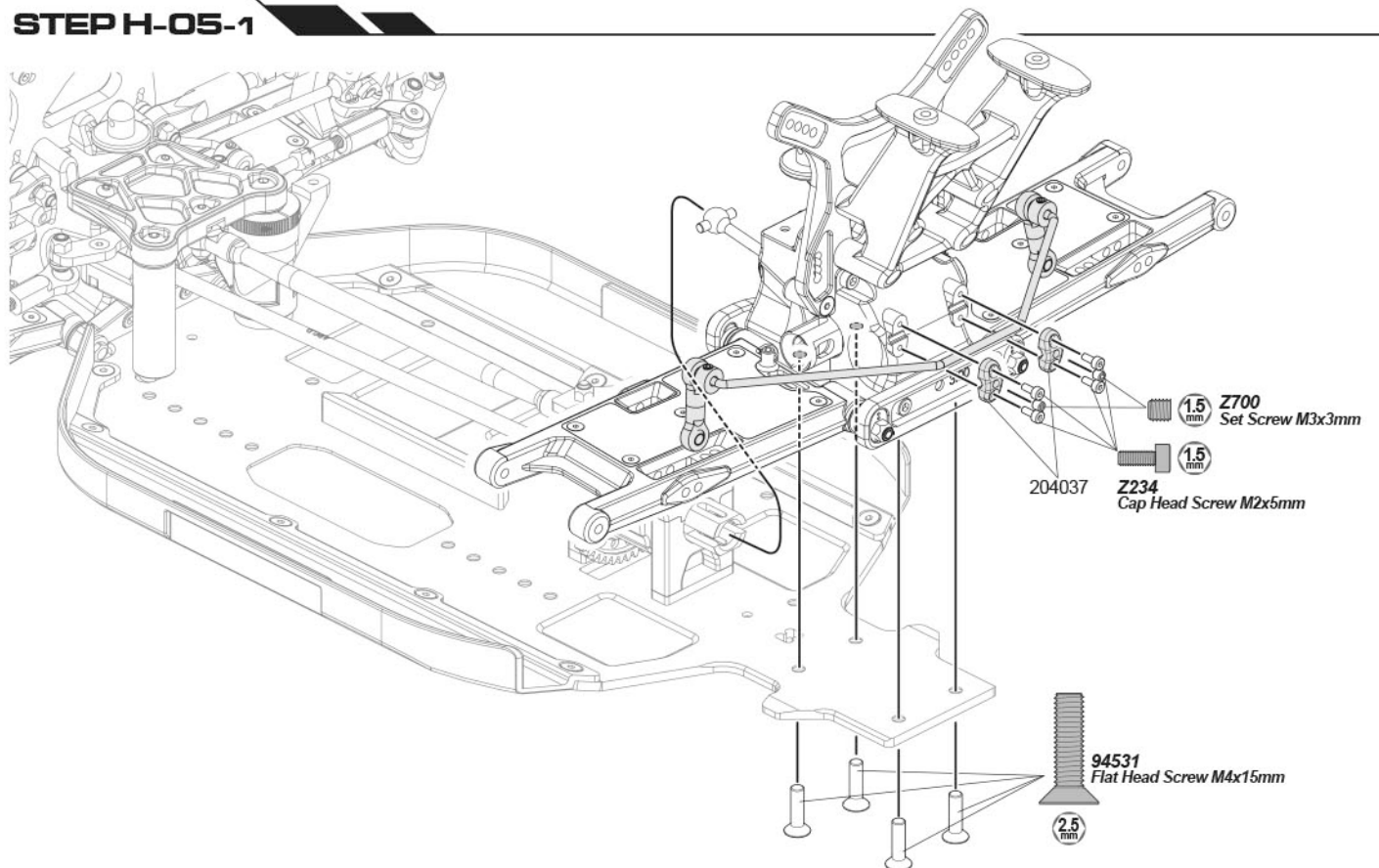


BAG-H

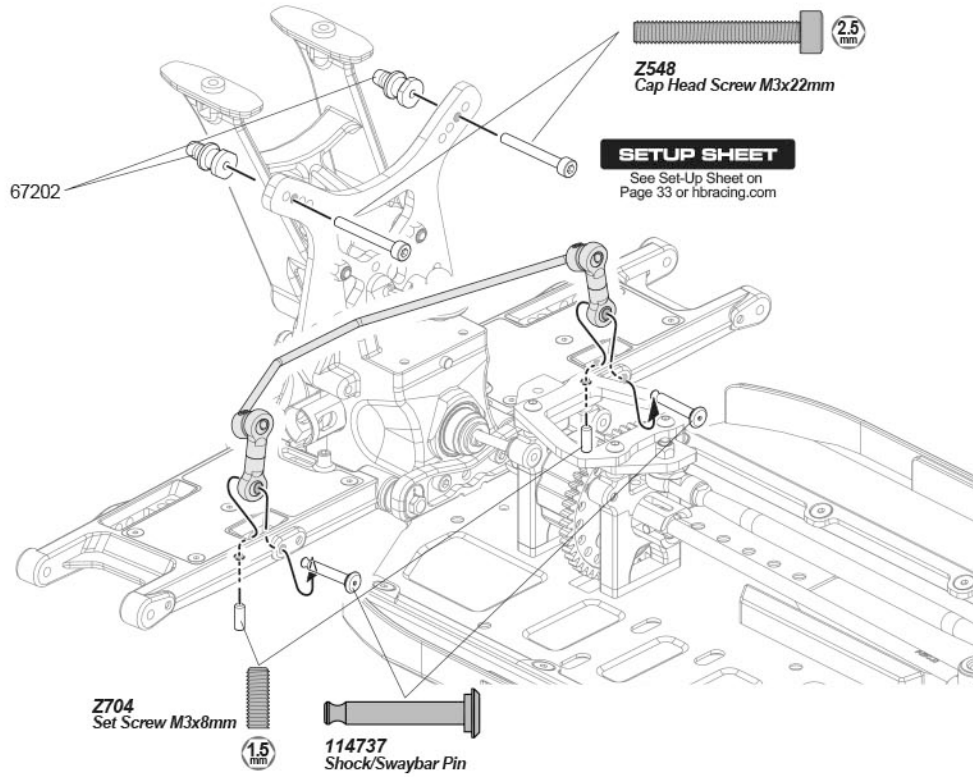
STEP H-04



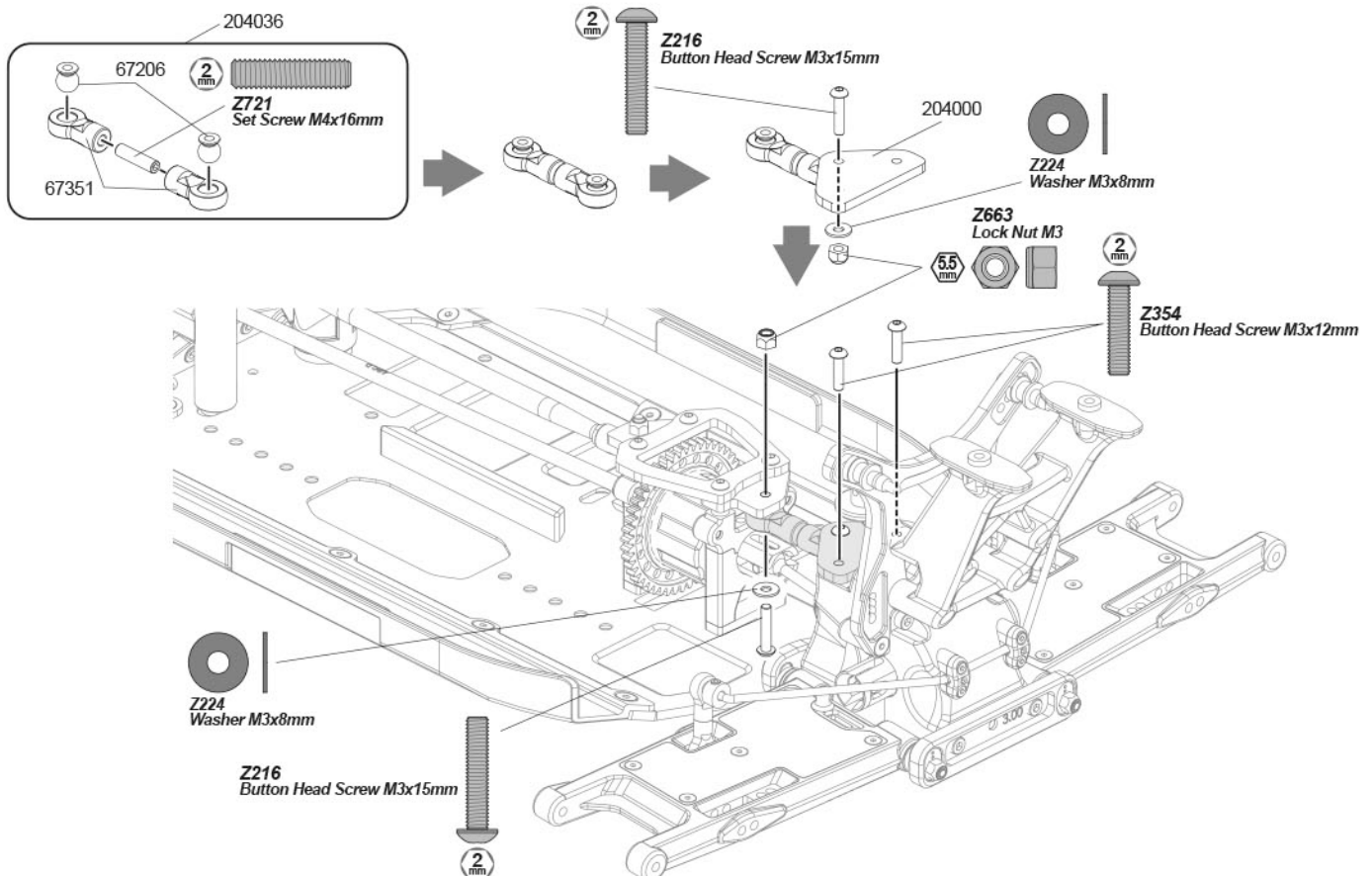
STEP H-05-1



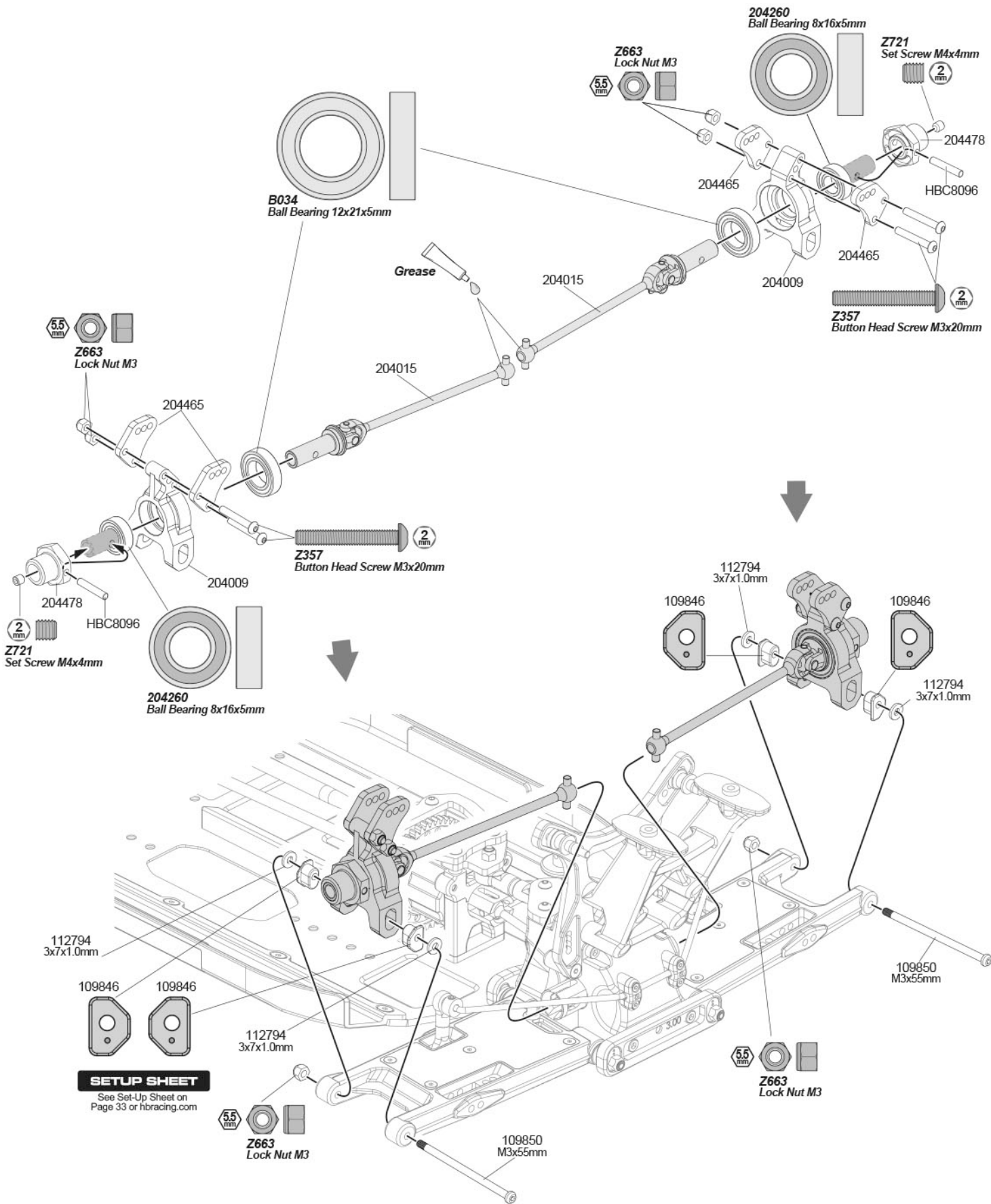
STEP H-05-2



STEP H-05-3



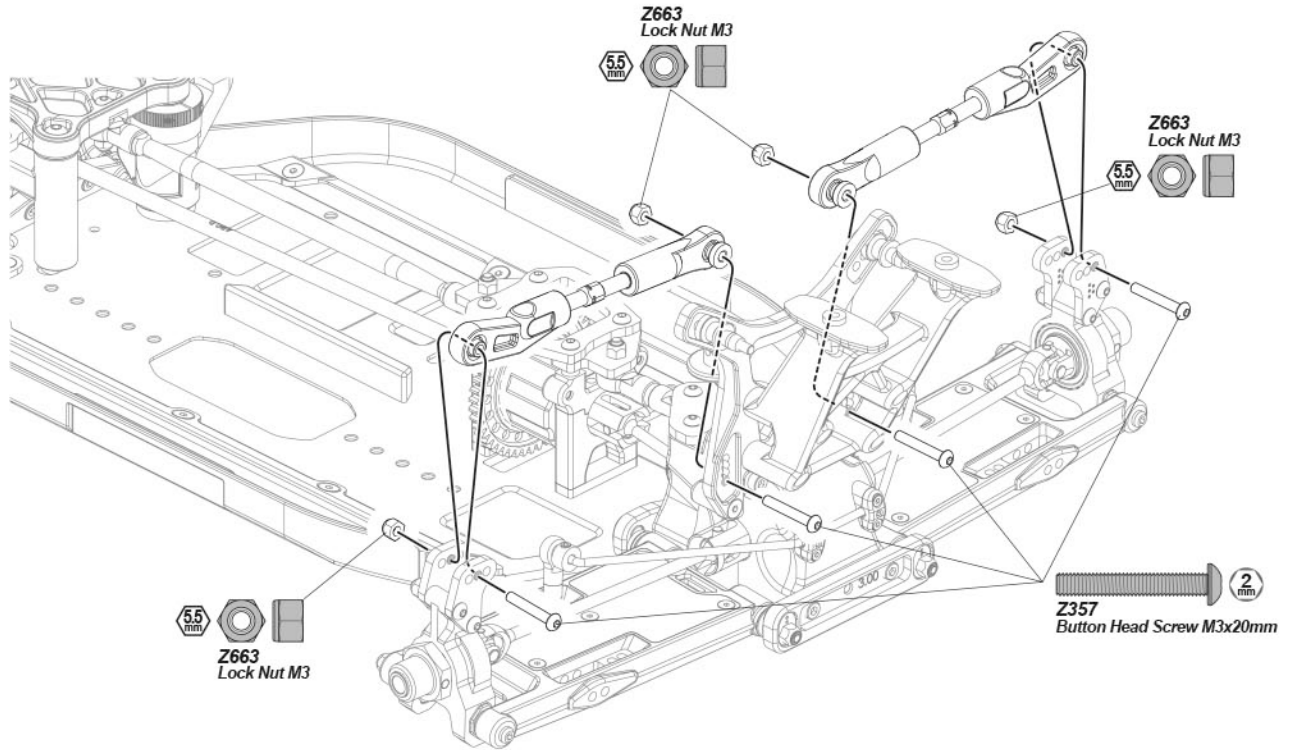
STEP H-06



SETUP SHEET
See Set-Up Sheet on
Page 33 or hbracing.com

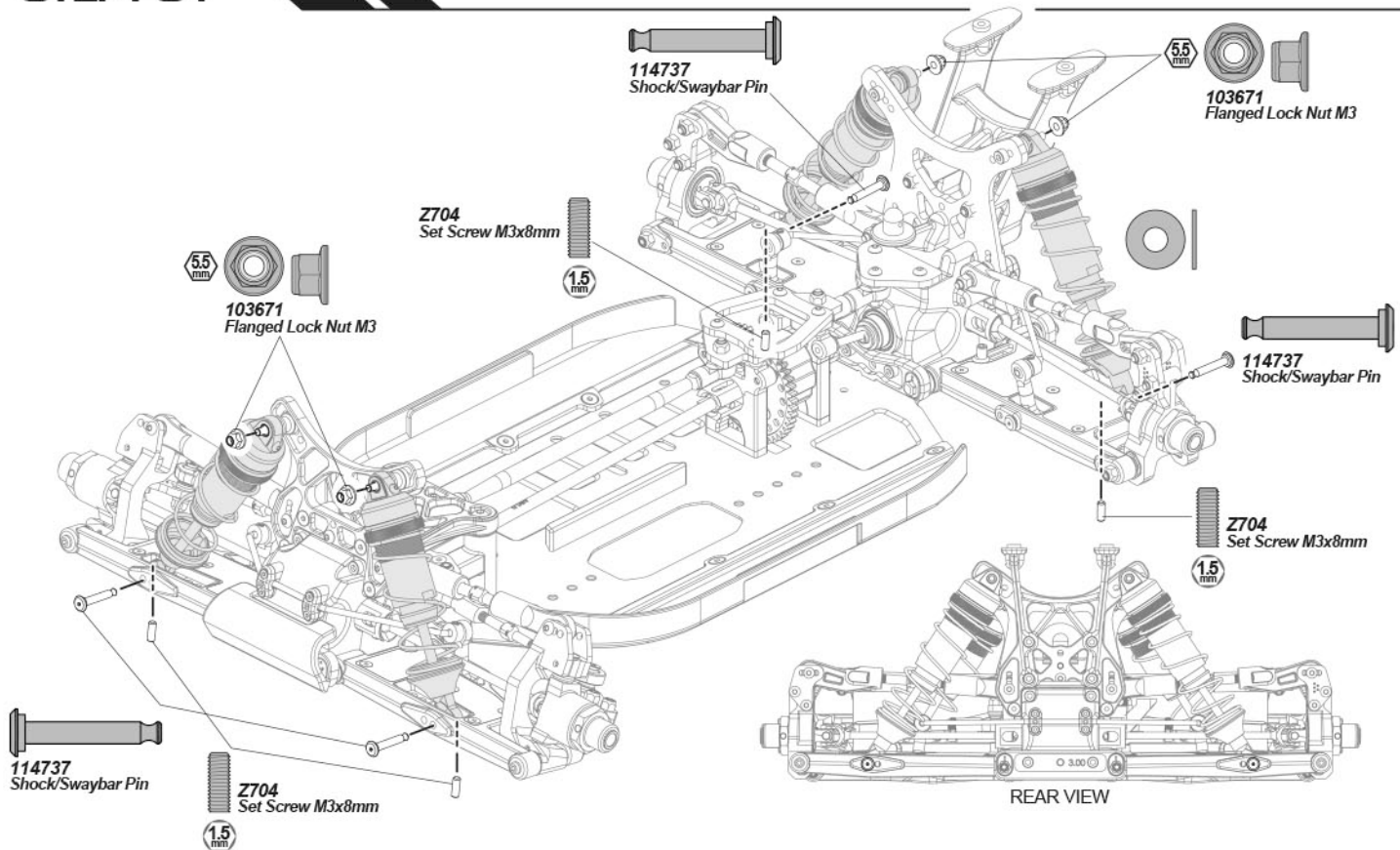
BAG - H

STEP H-07

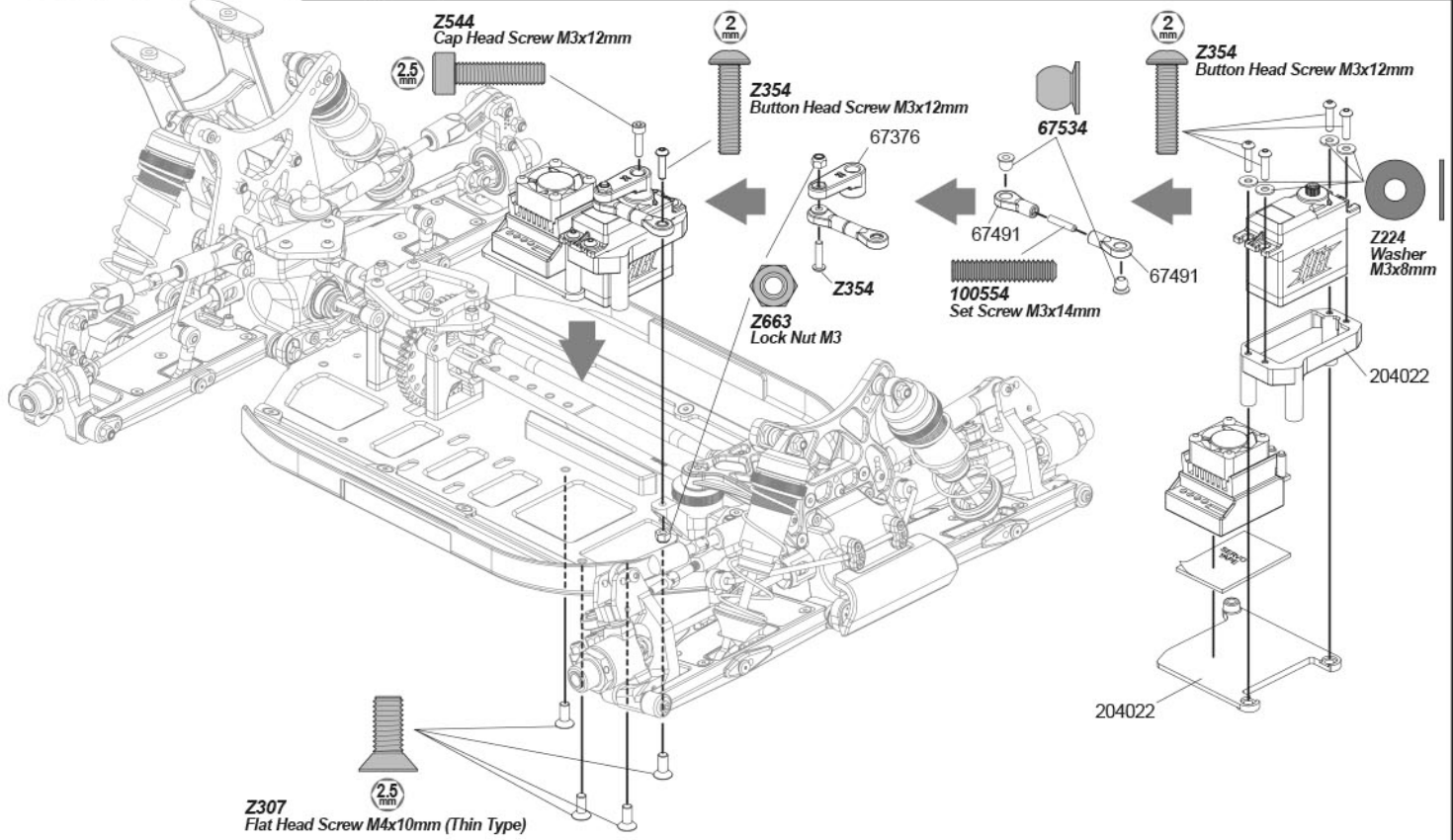


BAG - I

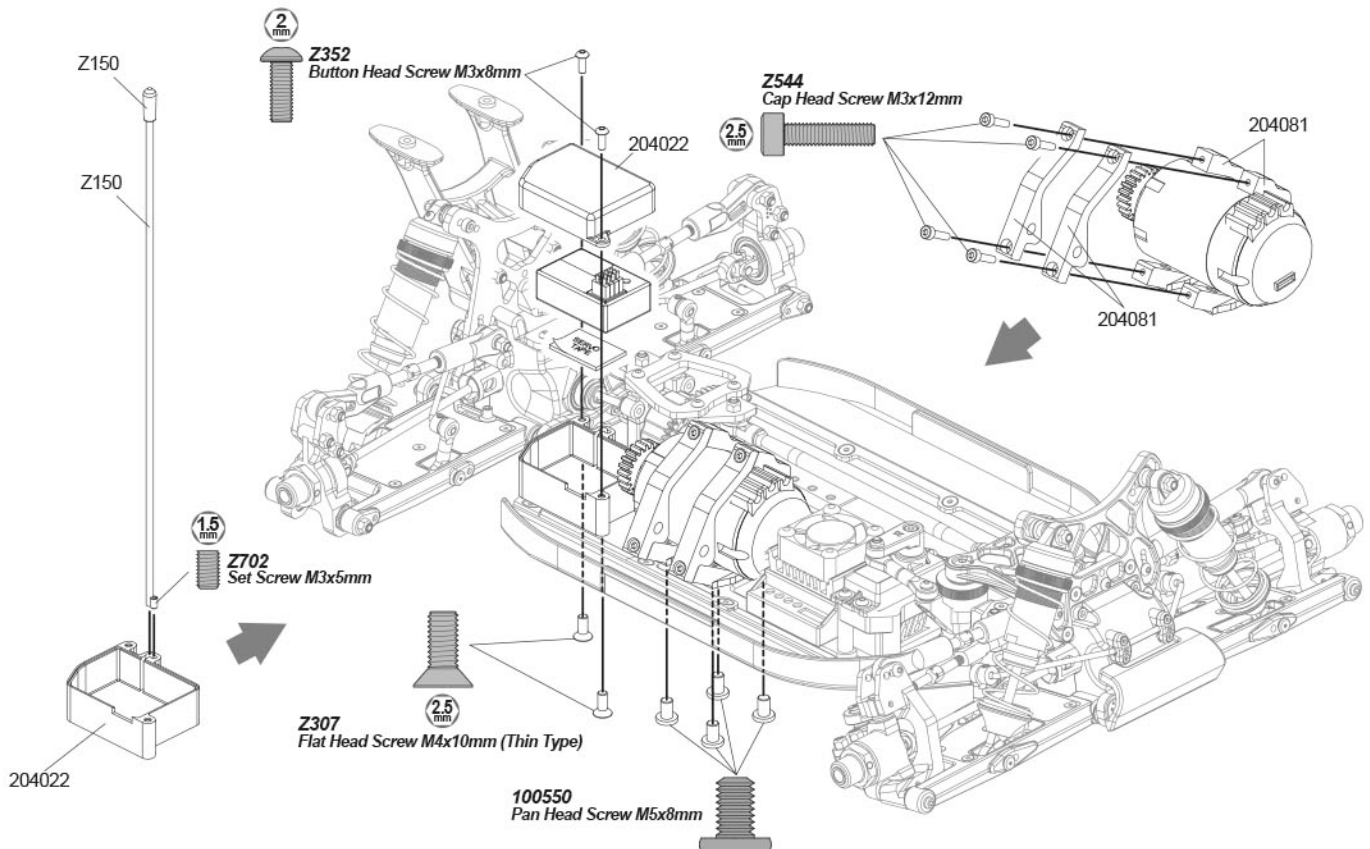
STEP I-01



STEP J-01

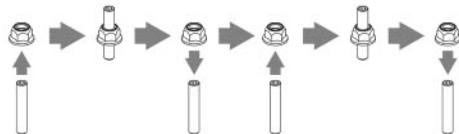


STEP J-02



STEP J-03

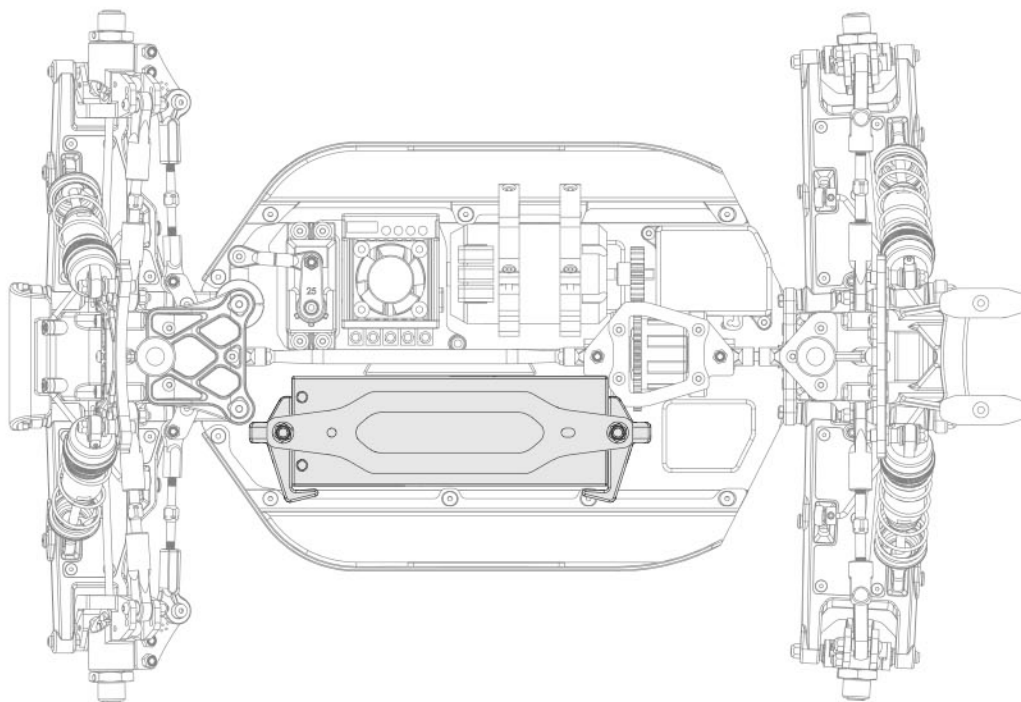
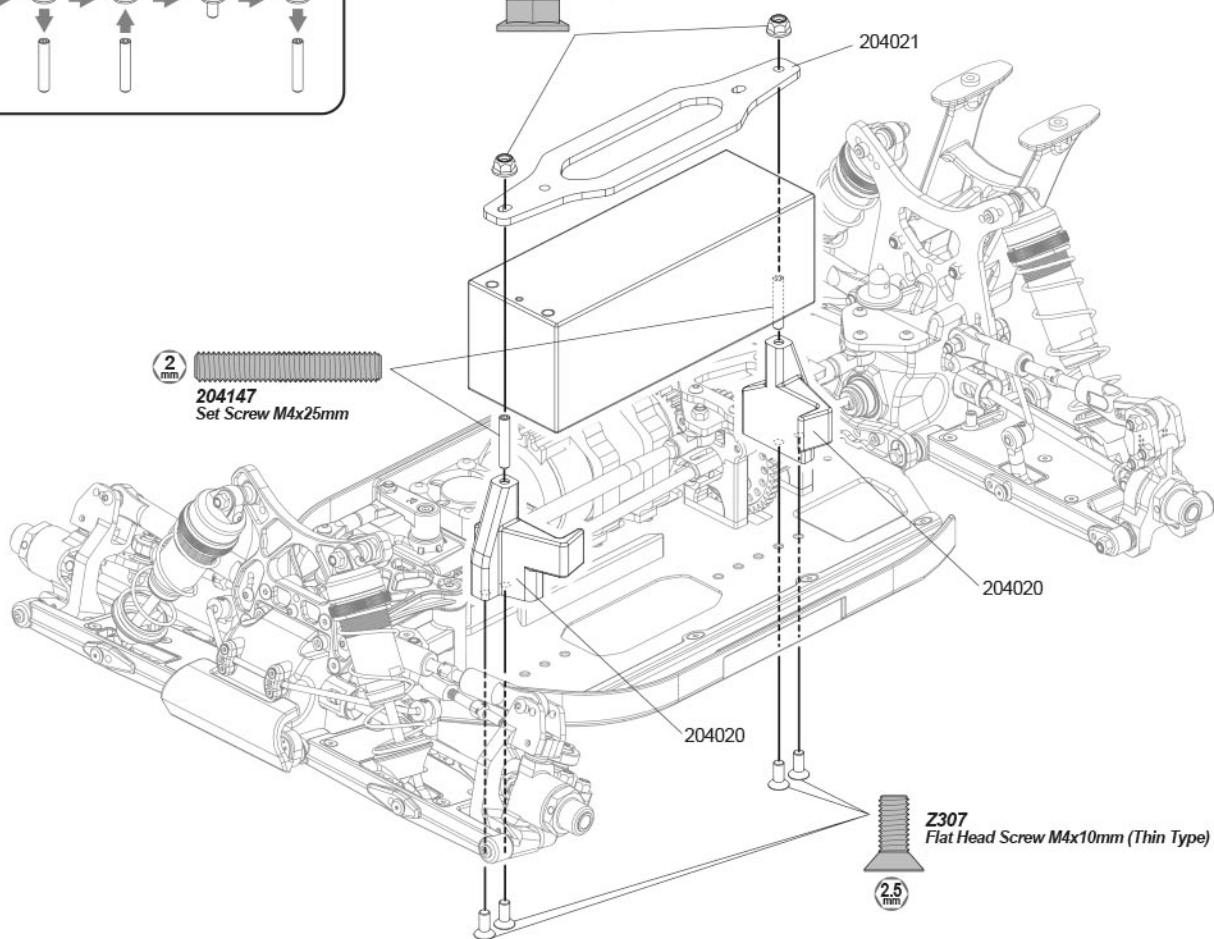
BREAK-IN Z684 NUTS



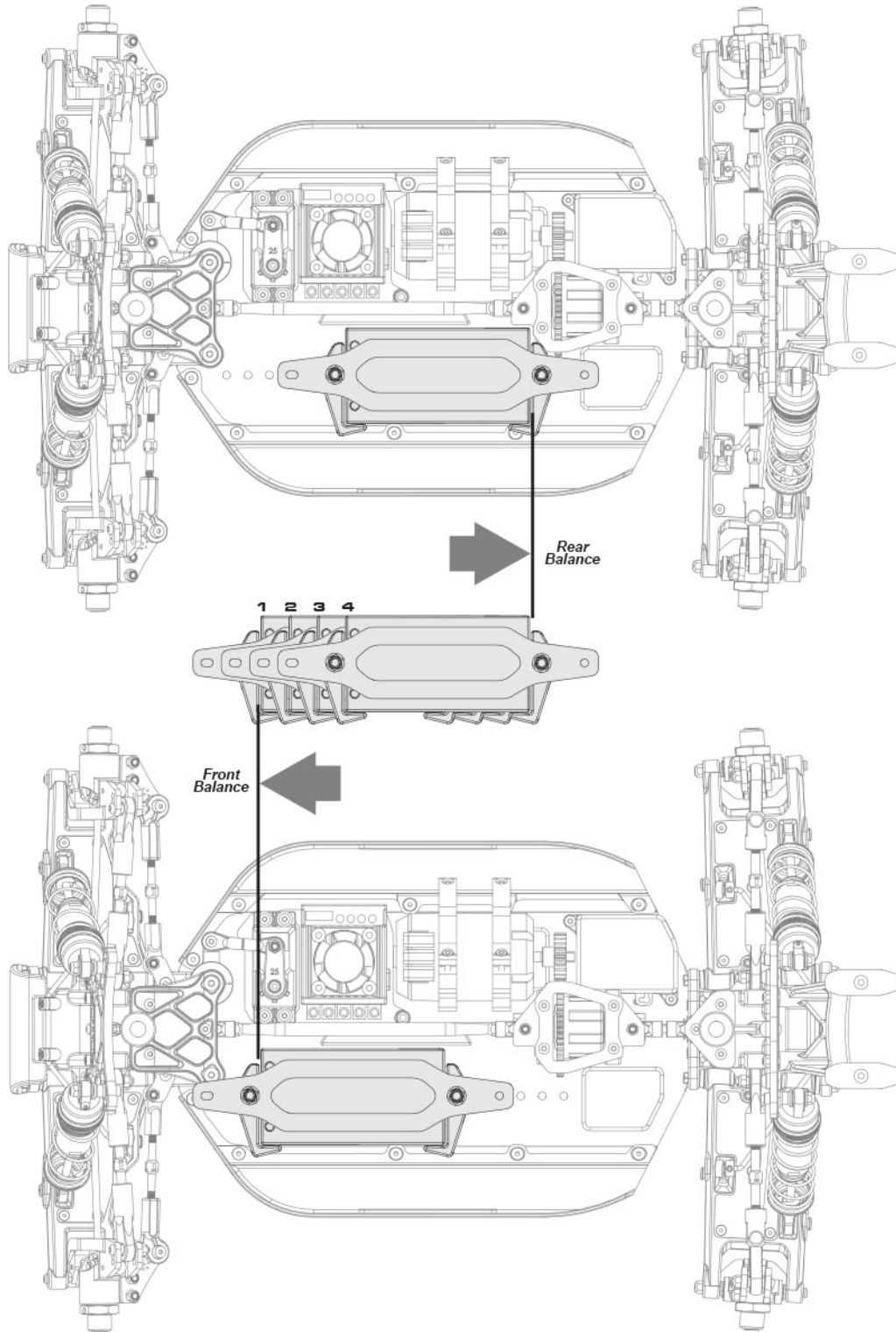
Z684
Flanged Lock Nut M4



204147
Set Screw M4x25mm

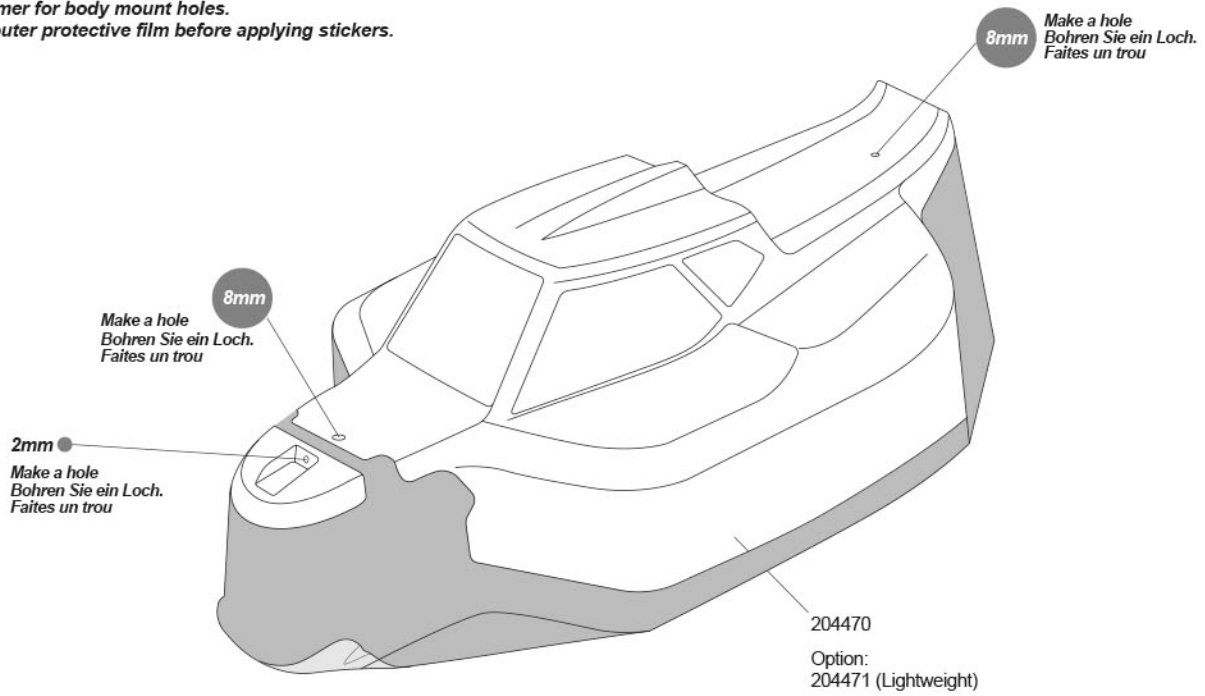


ADJUSTABLE SHORTY BATTERY POSITION

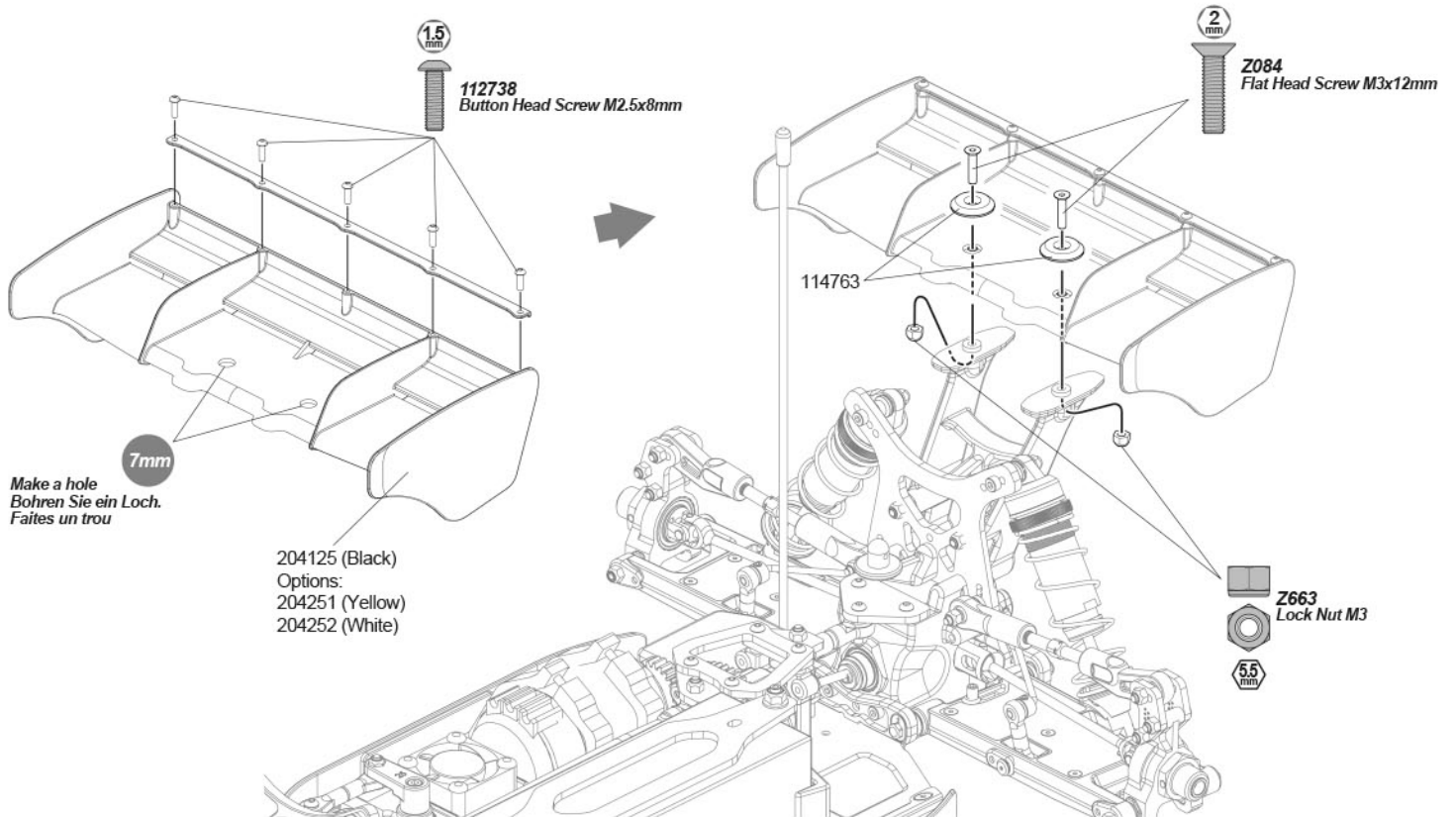


STEP K-01

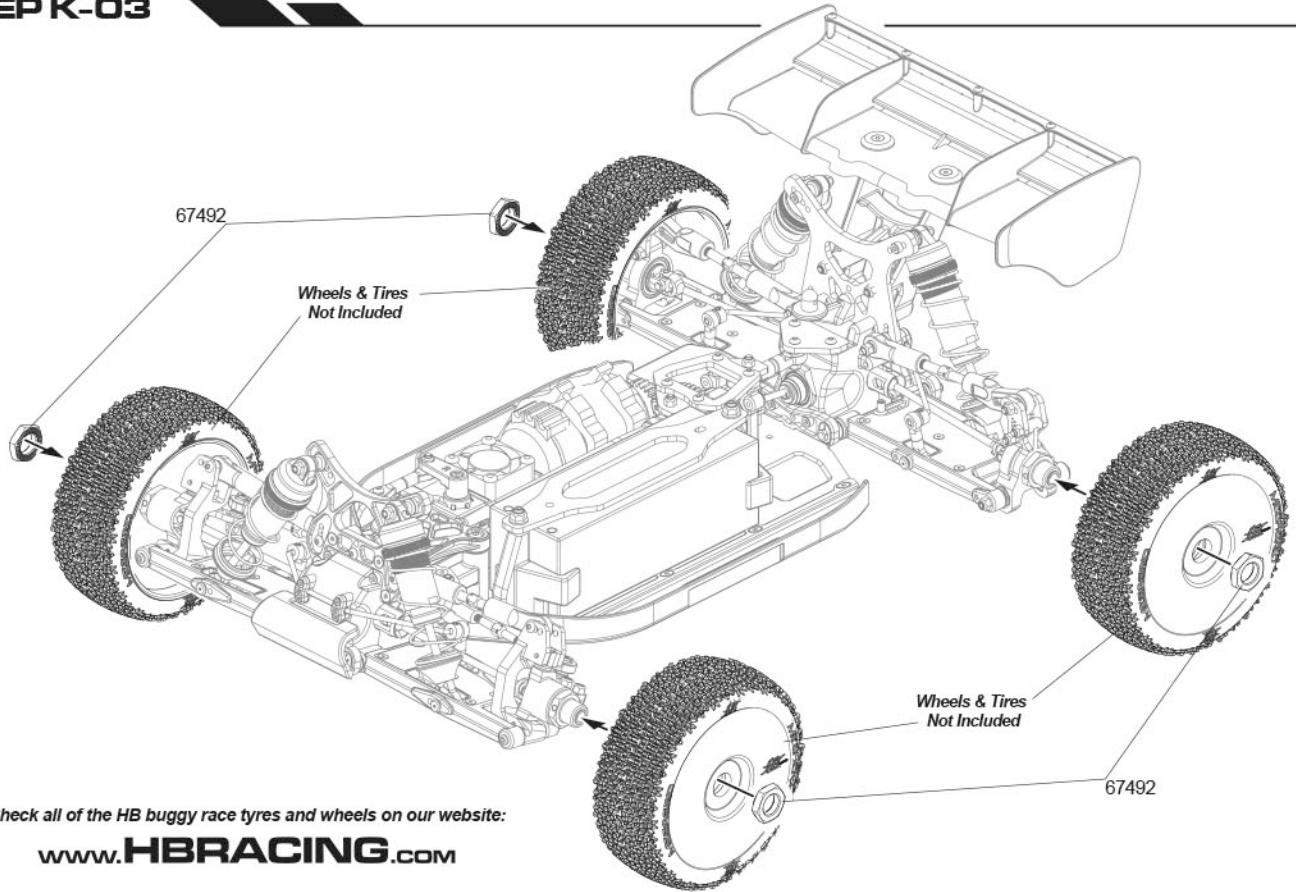
Paint inside of body with polycarbonate paint.
Trim body with a hobby knife or curved scissors.
Use a reamer for body mount holes.
Remove outer protective film before applying stickers.



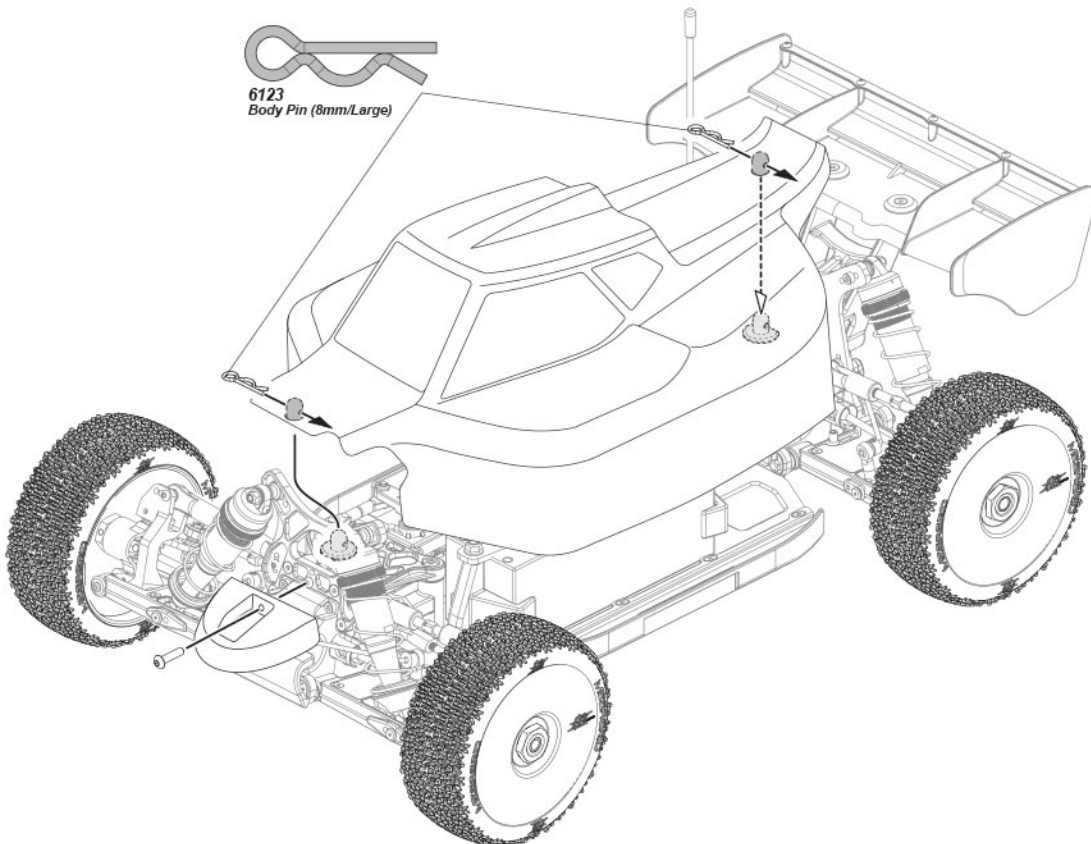
STEP K-02



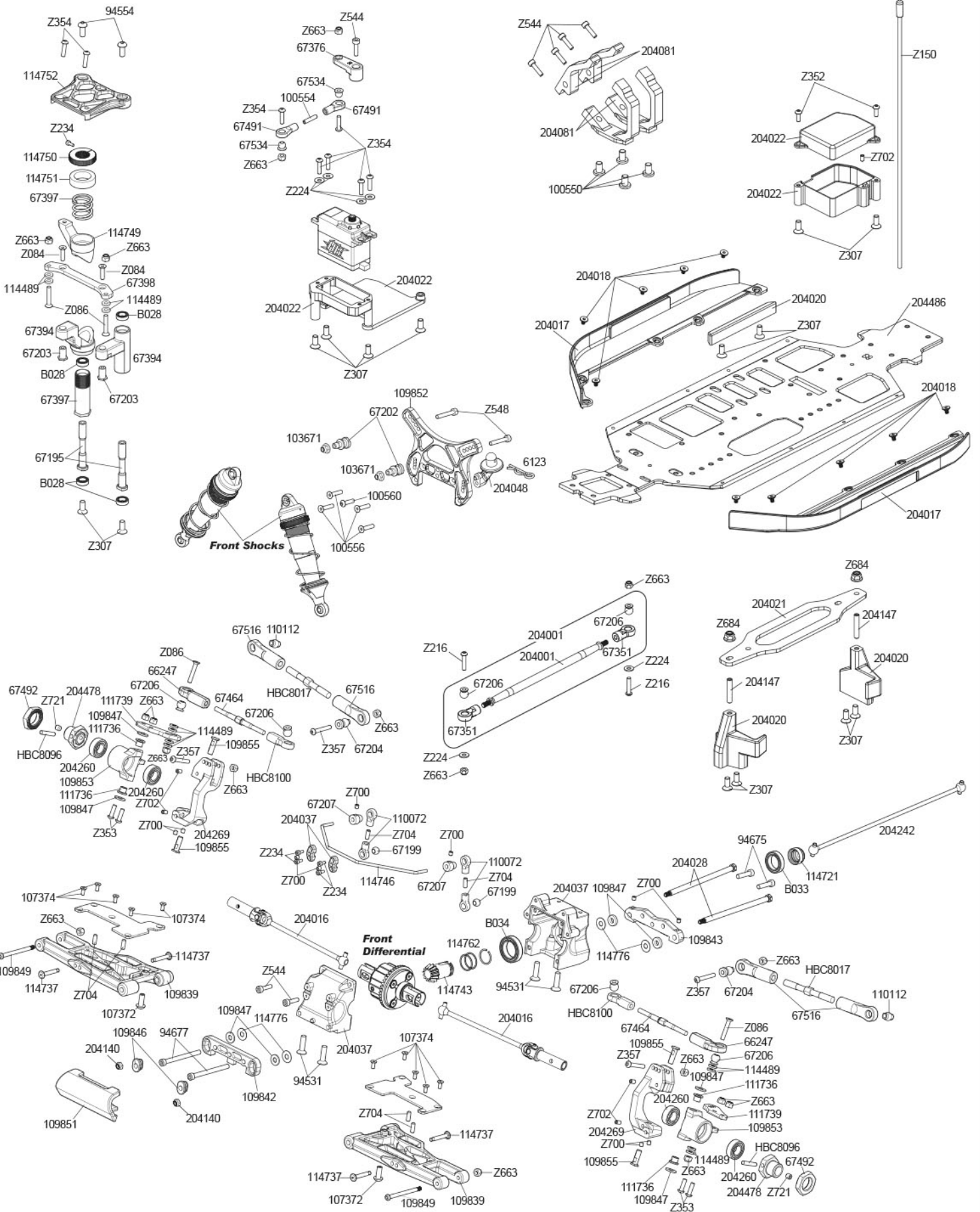
STEP K-03



STEP K-04



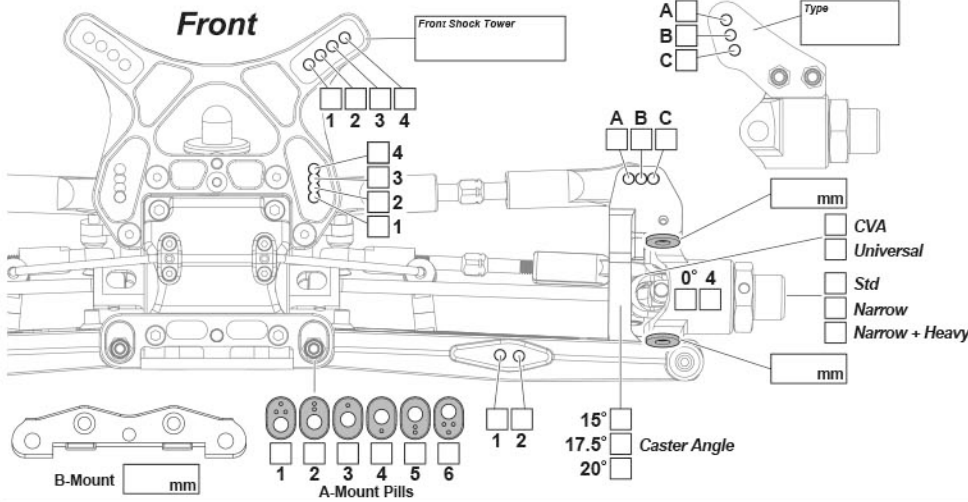
EXPLODED VIEW



Driver _____ Date _____ Track _____ Event _____

Track Condition _____

Temperature _____



Ride Height _____ mm

Camber Angle _____ °

Toe Angle _____ °

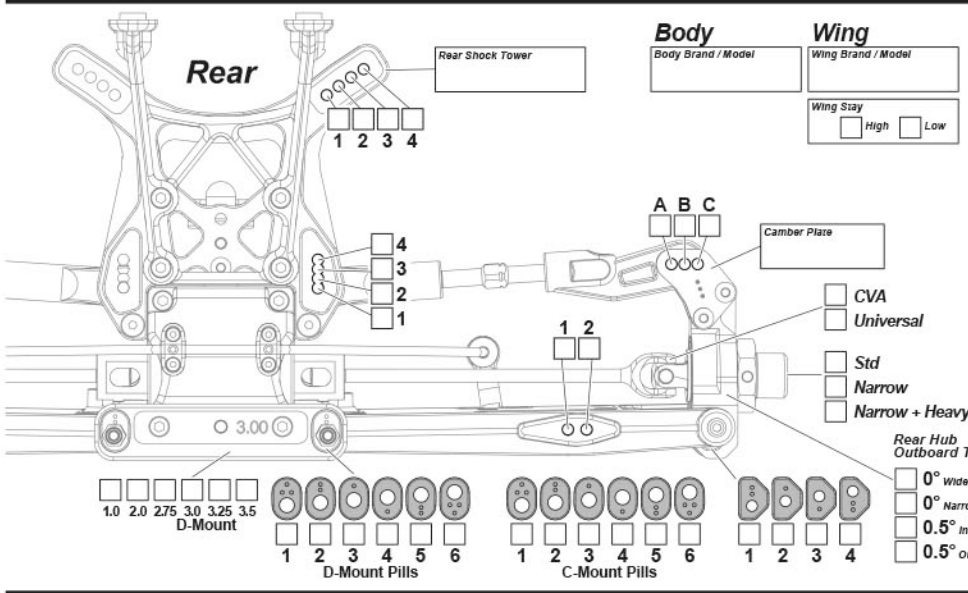
Sway Bar _____ mm

Droop _____ mm

Shock Length _____ mm

Front Shocks	
Oil weight	_____ wt
Piston	_____ mm
Bladder	_____ mm
Spring	_____ mm

Notes _____



Ride Height _____ mm

Camber Angle _____ °

Toe Angle _____ °

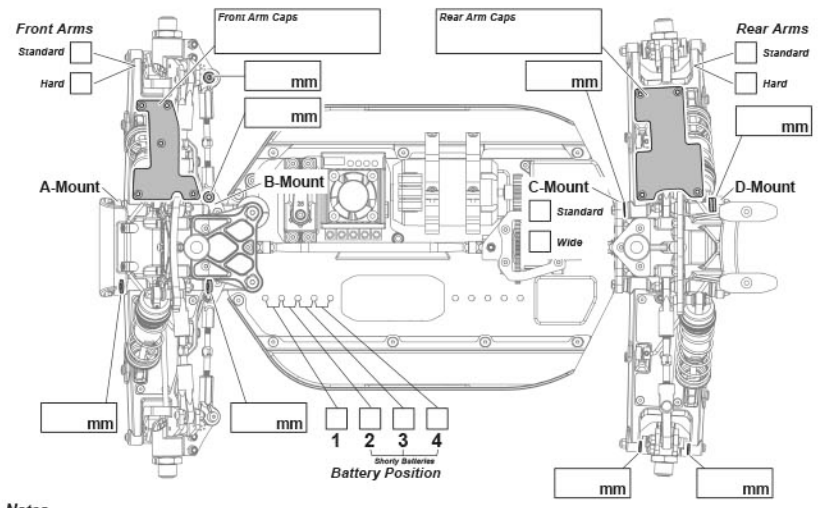
Sway Bar _____ mm

Droop _____ mm

Shock Length _____ mm

Rear Shocks	
Oil weight	_____ wt
Piston	_____ mm
Bladder	_____ mm
Spring	_____ mm

Notes _____



Notes _____

Motor

Brand / Model _____

Spur gear _____ Pinion Gear _____

Battery

Brand / Model _____

ESC

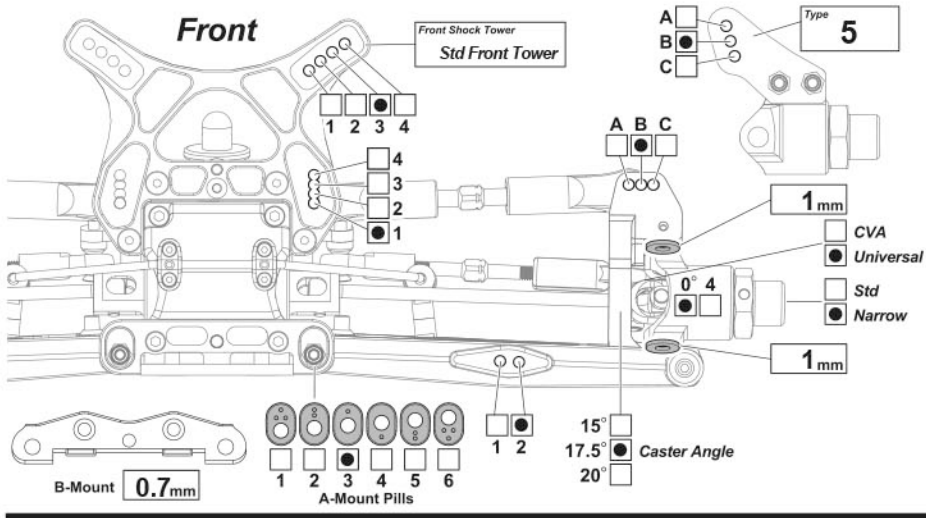
Brand / Model _____

Tires	Front	Rear
Brand	_____	_____
Compound	_____	_____
Insert	_____	_____
Wheel	_____	_____
Notes	_____	_____

Diff Oils	Front	Center	Rear
Brand	_____	_____	_____
Oil	_____	_____	_____

Driver Team Driver Date _____ Track _____ Event _____

Track Condition Base Set-Up for Dirt Temperature _____



Ride Height 27 mm

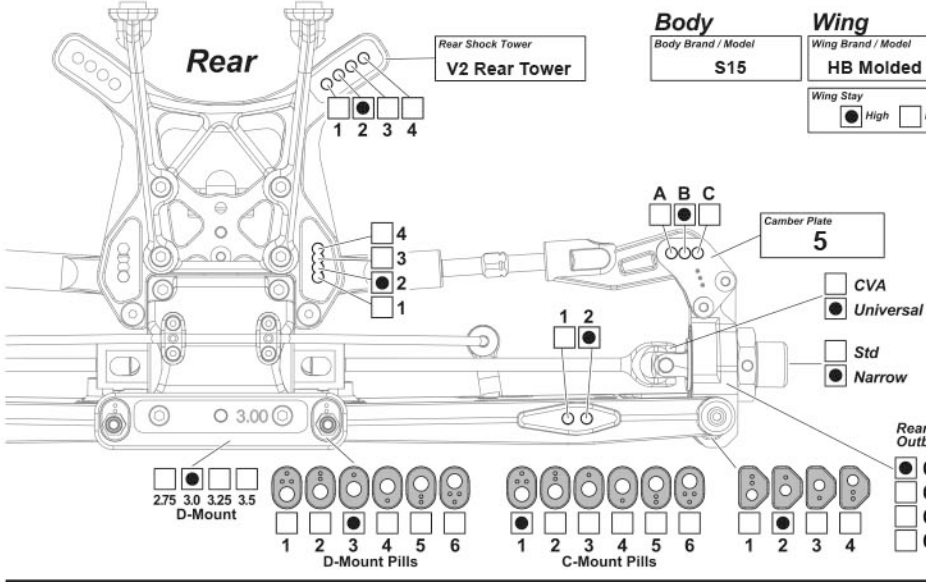
Camber Angle 1°

Toe Angle 1°

Sway Bar 2.4 mm

Shock Length DROOP +2 mm

Front Shocks	
Oil weight	<u>55 wt</u>
Piston	<u>5 x 1.5 mm</u>
Bladder	<u>Std</u>
Spring	<u>Gold</u>



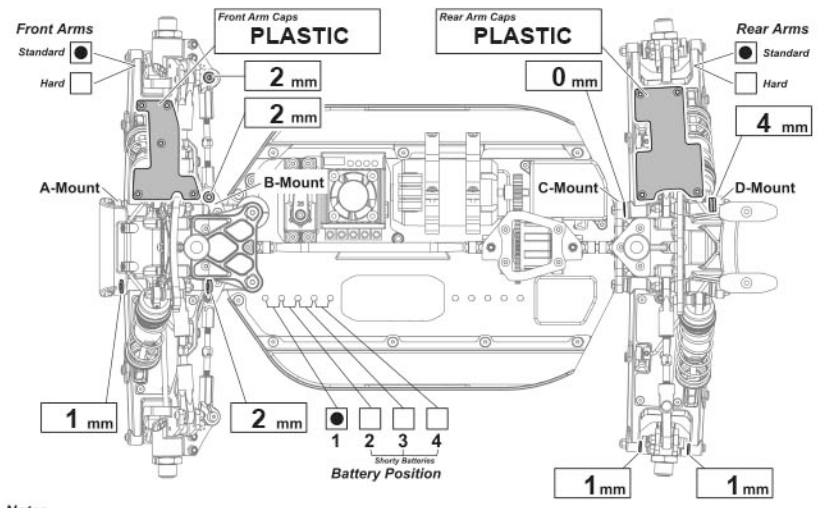
Ride Height 27 mm

Camber Angle 2°

Sway Bar 2.6 mm

Shock Length DROOP -5 mm

Rear Shocks	
Oil weight	<u>50 wt</u>
Piston	<u>5 x 1.6 mm</u>
Bladder	<u>Std</u>
Spring	<u>Yellow</u>



Motor	
Brand / Model	<u>PERFORMA 1900</u>
Spur gear	<u>50</u>
Pinion Gear	<u>16</u>

Battery	
Brand / Model	<u>PERFORMA 7700</u>

ESC	
Brand / Model	<u>HMX PERFORMA</u>

Tires	Front	Rear
Brand	<u>HB</u>	<u>BLACKJACK</u>
Compound	<u>Pink</u>	<u>Pink</u>
Insert	<u>HB</u>	<u>HB</u>
Wheel	<u>HB</u>	<u>HB</u>
Notes		

Diff Oils	Front	Center	Rear
Brand			
Oil	<u>7000</u>	<u>5000</u>	<u>3000</u>

Notes
GLUED ARM CAP

Parts List

PART #	DESCRIPTION	PART #	DESCRIPTION
6123	BODY PIN (8MM/SILVER/LARGE/20PCS)	114754	SHOCK BELLOW BLADDER (4PCS)
66247	STEERING BALLEND 6.8MM (4PCS)	114755	D815 CENTER BULKHEAD SET
67195	LIGHTWEIGHT STEERING POST (2PCS)	114761	BUTTON HEAD SCREW M2.5X6MM (HEX SOCKET/10PCS)
67197	LIGHTWEIGHT OUTDRIVES (2PCS)	114762	INPUT SHAFT CLIP/SHIM SET (4PCS)
67199	LIGHT WEIGHT BALL (6MM/4PCS)	114763	ALUMINUM WING MOUNT WASHER (BLACK/2PCS)
67200	LIGHTWEIGHT DIFFERENTIAL SHAFT (2PCS)	114776	SHIM 4X10X0.3MM (12PCS)
67202	LIGHTWEIGHT SHOCK STAND OFF (2PCS)	114777	SHOCK CARTRIDGE MAINTENANCE SET (1 PAIR)
67203	LIGHTWEIGHT STEERING BUSHING (2PCS)	114778	BIG BORE SHOCKS V2 SHARED PARTS SET (1 PAIR)
67204	LIGHT WEIGHT FIXING BALL (4PCS)	114780	STUB AXLE (BEARING PIN CAPTURE/2PCS)
67206	LIGHT WEIGHT STEERING PUSH ROD BALL (4PCS)	114930	BIG BORE SHOCK BODY 29MM (2PCS)
67207	LIGHT WEIGHT SWAY BAR HOLDER (4PCS)	114931	BIG BORE SHOCK BODY 38MM (2PCS)
67211	LIGHTWEIGHT DIFF AXLE SHAFT (2PCS)	204000	CHASSIS BRACE CARBON SET (E817)
67213	LIGHT WEIGHT SHOCK END BALL (4PCS)	204001	CHASSIS ROD FRONT SET (E817)
67351	SHOCK END/SHOCK SPRING RETAINER SET	204004	SET SCREW M4X16MM
67376	SERVO ARM SET	204009	HUB CARRIER (817 SERIES)
67394	SERVO SAVER CRANK SET	204012	HUB CARRIER ARM 03 (817 SERIES)
67397	STEERING CRANK SET	204015	UNIVERSAL SET (REAR - 817 SERIES)
67398	STEERING PLATE	204016	UNIVERSAL SET (FRONT - 817 SERIES)
67464	STEERING TURNBUCKLE 4X55MM (2PCS)	204017	CHASSIS GUARD SET (817 SERIES)
67491	STEERING LINKAGE SET	204018	FLUSH MOUNT FASTENER (M3.0)
67492	17MM WHEEL NUT (BLACK/4PCS)	204020	BATTERY HOLDER SET (E817)
67516	BALL END SET	204021	BATTERY STRAP (E817)
67528	BIG BORE SHOCK SPRING ADJUST NUT (BLACK/2PCS)	204022	ELECTRONICS MOUNT SET (E817)
67529	BIG BORE SHOCK BOTTOM CAP (BLACK/2PCS)	204023	SET SCREW M 04 X 20
67534	BALL 5.8X5.6MM (4PCS)	204027	D8 SERIES DIFF O-RINGS V2 (10PCS)
67820	SHOCK END (LONG/4PCS)	204028	HINGE PIN (INNER)
86598	WASHER 13X16X0.2MM (10PCS)	204032	D-MOUNT 3.00DEG (AL)
94531	FLAT HEAD SCREW M4X15MM (HEX SOCKET/10PCS)	204036	CHASSIS ROD REAR SET (E817)
94554	BUTTON HEAD SCREW M4X10MM (HEX SOCKET/10PCS)	204037	D8 SERIES GEARBOX SET (LARGE BEARING)
94675	CAP HEAD SCREW M3.5X14MM (8PCS)	204048	BODY MOUNT SET
94677	CAP HEAD SCREW M3.5X42MM (8PCS)	204080	BHCS M3X25MM
100550	PAN HEAD SCREW M5X8MM (HEX SOCKET/10PCS)	204081	MOTOR MOUNT SET (E817)
100551	LOCK NUT M2.5 (4PCS)	204083	FOAM ADHESIVE PAD
100553	WASHER M2.9X8X0.5MM (8PCS)	204118	TURNBUCKLE M5 X 59MM (2PCS)
100554	SET SCREW M3X14MM (4PCS)	204125	1:8 REAR WING (BLACK)
100556	FLAT HEAD SCREW M3X14MM (HEX SOCKET/10PCS)	204141	BALL END 6.8 X M5 (OFFSET) (2PCS)
100560	BUTTON HEAD SCREW M3X16MM (HEX SOCKET/10PCS)	204242	DOGBONE 185MM HD (SHORT PIN)
103671	FLANGED LOCK NUT M3 (10PCS)	204260	BALL BEARING 8 X 16 X 5MM (2PCS)
107372	DROOP SCREW M4X10MM (4PCS)	204269	CASTER BLOCK SET V3 (17.5 DEGREE)
107374	FLAT HEAD SCREW M2.5X6MM (HEX SOCKET/10PCS)	204275	HEAVY DUTY SPUR GEAR (48T)
109810	SHOCK SPRING (GOLD/68MM/79.6GF/2PCS)	204323	WASHER 2X4X0.5MM (ORANGE/10PCS)
109814	SHOCK SPRING (BLUE/83MM/61.6GF/2PCS)	204324	REAR SHOCK TOWER V2
109831	SHOCK SHAFT (29MM STROKE/2PCS)	204326	D817V2 BUGGY BODYSHELL (JCONCEPT)
109832	SHOCK BOOT (29MM STROKE/2PCS)	204341	FRONT SHOCK KIT V2
109833	SHOCK SHAFT (38MM STROKE/2PCS)	204342	REAR SHOCK KIT V2
109834	SHOCK BOOT (38MM STROKE/2PCS)	204402	KINGPIN SET V2
109836	LIGHTWEIGHT CENTER DIFFERENTIAL SET (48T)	204424	BIG BORE SHOCK CAP SET V3 (2PCS)
109839	FRONT SUSPENSION ARM SET	204465	HUB CARRIER ARM V2 [#5] (4PCS)
109840	DIFF RING/PINION STRAIGHT (43T/10T)	204470	S15 BUGGY BODYSHELL STANDARD (JCONCEPT)
109841	LIGHTWEIGHT SPUR GEAR (48T)	204478	LIGHTWEIGHT WHEEL HEX HUB 2PCS (NARROW)
109842	ARM MOUNT (A)	204486	E819 CHASSIS (PLUS 2MM)
109843	ARM MOUNT (B)	204552	E819 REAR CENTER DOGBONE (36MM)
109844	ARM MOUNT (C)	B028	BALL BEARING 6X10X3MM (2PCS)
109846	HINGE PIN BUSHING SET	B033	BALL BEARING 12X18X4MM (2PCS)
109847	PLASTIC SPACER SET	B034	BALL BEARING 12X21X5MM (2PCS)
109849	HINGE PIN SET (FRONT OUTER 2PCS)	C8096	3X17MM SHAFT (4PCS)
109850	HINGE PIN SET (REAR OUTER 2PCS)	HBC8017	TURNBUCKLE 5X51MM (2PCS)
109851	BUMPER	HBC8019	DIFFERENTIAL HOUSING
109852	SHOCK TOWER (FRONT)	HBC8021	DIFFERENTIAL PADS
109853	STEERING BLOCK SET (0 DEG)	HBC8022	DIFFERENTIAL SHAFT
109861	REAR SUSPENSION ARM SET	HBC8100	6.8MM BALL END (L) (4PCS)
109863	SHOCK TOWER (REAR)	HBC8101-1	HARD STEEL DIFFERENTIAL GEAR SET
110072	ROD END 6X14MM (8PCS)	Z084	FLAT HEAD SCREW M3X12MM (HEX SOCKET/10PCS)
110112	ALUMINUM BALL 6.8X9X3MM (4PCS)	Z086	FLAT HEAD SCREW M3X18MM (HEX SOCKET/10PCS)
111736	STEERING BLOCK BUSHING (4PCS)	Z087	FLAT HEAD SCREW M3X20MM (HEX SOCKET/10PCS)
111739	STEERING BLOCK ARM SET (TYPE 5)	Z150	ANTENNA PIPE SET
112738	BUTTON HEAD SCREW M2.5X8MM (HEX SOCKET/10PCS)	Z216	BUTTON HEAD SCREW M3X15MM (HEX SOCKET/4PCS)
112794	WASHER SET 3X7MM (0.5MM/1.0MM/ORANGE/6PCS)	Z224	WASHER M3X8MM (10PCS)
114414	WING MOUNT V2 (STANDARD)	Z234	CAP HEAD SCREW M2X5MM (10PCS)
114415	WING MOUNT V2 (+10MM)	Z307	FLAT HEAD SCREW M4X10MM (HEX SOCKET/THIN TYPE/4PC)
114489	ALUMINUM WASHER 3X6X1.0MM (ORANGE/20PCS)	Z352	BUTTON HEAD SCREW M3X8MM (HEX SOCKET/10PCS)
114719	UNIVERSAL DRIVE SHAFT SET 102MM (2PCS)	Z353	BUTTON HEAD SCREW M3X10MM (HEX SOCKET/10PCS)
114721	AXLE BOOT (CENTER/REAR/4PCS)	Z354	BUTTON HEAD SCREW M3X12MM (HEX SOCKET/10PCS)
114722	UNIVERSAL DRIVE SHAFT (102MM)	Z357	BUTTON HEAD SCREW M3X20MM (HEX SOCKET/10PCS)
114737	ALUMINUM SHOCK / SWAYBAR PIN (4PCS)	Z544	CAP HEAD SCREW M3X12MM (6PCS)
114738	DIFF SHARED PARTS SET	Z547	CAP HEAD SCREW M3X20MM (6PCS)
114743	DIFF RING / INPUT GEAR SET (43/13)	Z548	CAP HEAD SCREW M3X22MM (12PCS)
114744	SHOCK PISTON SET V2 (16MM/ORANGE/6 PAIRS)	Z663	LOCK NUT M3 (6PCS)
114749	ALUMINUM SERVO SAVER ARM (BLACK)	Z676	LOCK NUT M3 THIN TYPE (4PCS)
114750	CLAMPING SERVO SAVER NUT (ORANGE)	Z684	FLANGED LOCK NUT M4 (4PCS)
114751	SERVO SAVER DUST COVER (4PCS)	Z700	SET SCREW M3X3MM (6PCS)
114752	STEERING BRACE V2	Z702	SET SCREW M3X5MM (10PCS)
114753	SHOCK CAP BUSHING (4PCS)	Z704	SET SCREW M3X8MM (10PCS)
		Z721	SET SCREW M4X4MM (4PCS)

Serial Number
Seriennummer
Numéro de série
シリアルナンバー



www.hbracing.com
Neidhart SA
Ch. du Pré-Fleuri 31
CH-1228 Plan-les-Ouates
Switzerland
Phone: +41 22 706 18 50