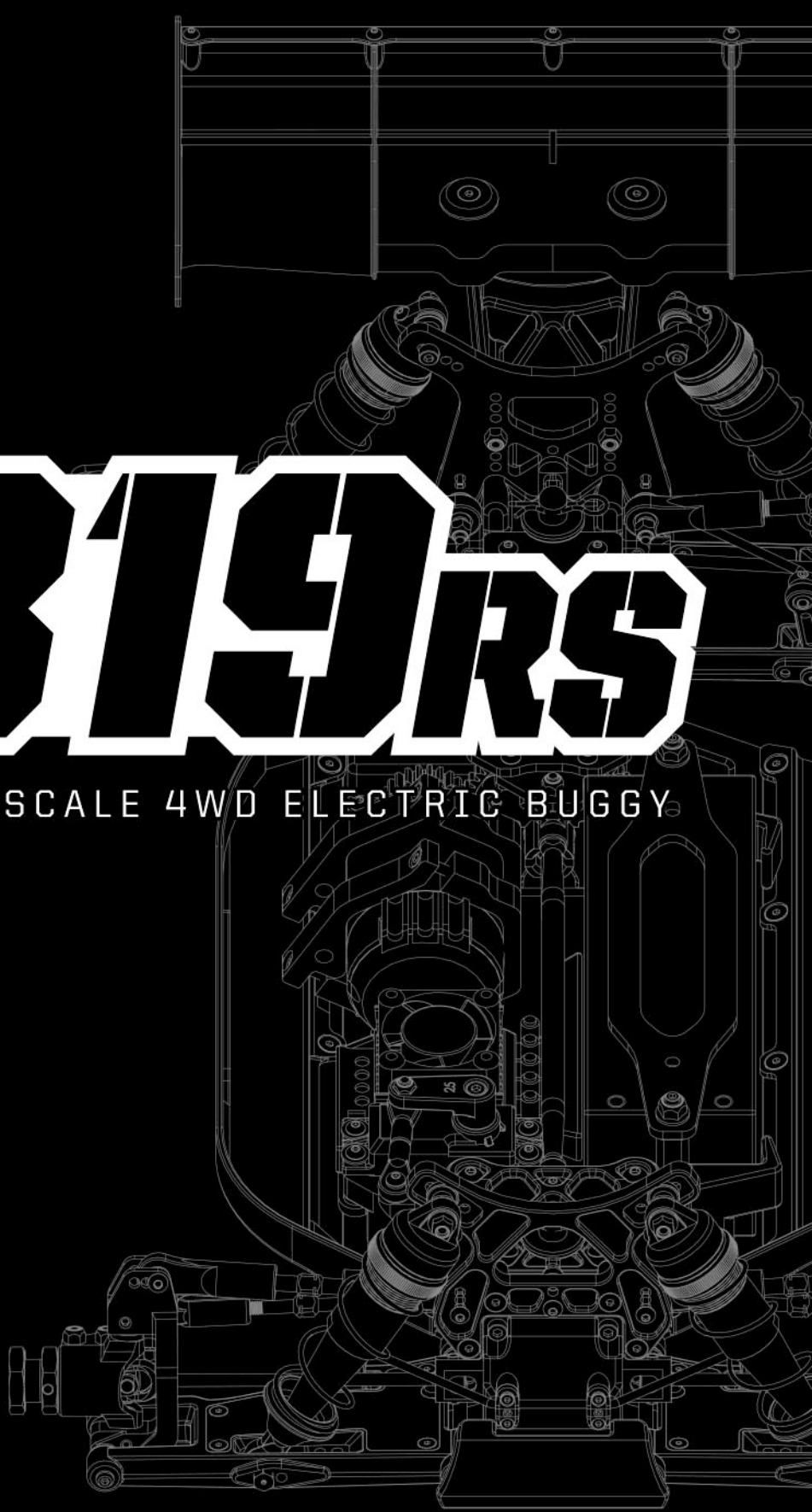


- En Instruction Manual
- De Bauanleitung
- Fr Manuel de montage

HB19RS

COMPETITION 1/8 SCALE 4WD ELECTRIC BUGGY



Thank you

Thank you for selecting this HB Racing product! This kit is designed to be fun to drive and uses top quality parts for durability and performance. The instruction manual you are reading was designed to be easy to follow yet thorough in its explanations. HB Racing wants you to enjoy driving your new HB Racing product. If you come across any problems or need some help getting through a step, give us a call and we will do our very best to help you. You can also contact us on the internet at www.hbracing.com

- This is a high performance R/C kit, and it requires regular maintenance for best performance. If you don't do regular maintenance the performance will suffer. HB Racing has all the necessary parts and accessories available to keep your car performing at its best.

The caution or attention symbols will warn you about steps that can be very dangerous. Please read and understand the instructions carefully before proceeding.



Caution

Failure to follow these instructions can damage your kit, and cause serious bodily injury or death.



Attention

Failure to follow these instructions can cause injury to yourself or others. You might also cause property damage or damage to your kit.



Caution

Before Running

- Please read manual with parent or guardian (responsible adult).

Before Operating

- Make sure that all screws and nuts are properly tightened.
- Always use fresh batteries for transmitter and receiver to avoid losing control of the model.
- Make sure no one else is using the same radio frequency as you are using.
- Please confirm the range of the radio operation.

During Running

- Please do not run on a public street, this could cause serious accidents, personal injuries and/or property damage.
- Please do not run near pedestrians or small children.
- Please do not run in small or confined areas.

After Running

- Turn OFF receiver first, then turn OFF transmitter. This will prevent the car from losing control.

Battery Safety

- Please be careful when handling the battery. It will be hot after running. If the wire is frayed, a short circuit can cause a fire.



4 TIME WORLD CHAMPIONS

www.HBRACING.COM

Danke

Vielen Dank, dass Sie sich für HB Racing entschieden haben! Dieses Auto soll Spaß machen und verwendet nur hochwertige Materialien für beste Leistungen und Haltbarkeit. Die Anleitung, die Sie gerade lesen, ist einfach zu verstehen und dabei sehr ausführlich. HB Racing will, dass Sie Erfolg und Spaß mit Ihrem neuen Modell haben! Falls es dennoch einmal zu Problemen kommen sollte, melden Sie sich bei uns. Wir werden alles in unserer Macht stehende tun, um zu helfen. Sie können uns auch gerne unter www.hbracing.com kontaktieren.

- Dies ist ein hochleistungs RC-Auto und benötigt regelmäßige Wartung. Wenn Sie diese Wartungsarbeiten nicht durchführen wird die Leistung des Autos darunter leiden. Alle zur Wartung benötigten Teile sind bei HB Racing erhältlich.

Die Warnsymbole weisen Sie auf gefährliche Bauabschnitte hin.
Bitte lesen und verstehen Sie die Anweisungen bevor Sie sie durchführen.



Warnhinweise

Wenn Sie diesen Anweisungen nicht folgen, können Sie oder Ihr Auto Schäden davontragen.



Achtung

Wenn Sie diesen Anweisungen nicht folgen, können Sie oder andere verletzt werden. Es kann auch sein, dass dabei Sachschaden an anderen Dingen oder Ihrem Auto entsteht.



Warnhinweise

Vor dem Fahren

- Bitte lesen Sie die Anleitung (zusammen mit einem Erwachsenen/Erziehungsberechtigten).

Vor dem Betrieb

- Stellen Sie sicher, dass alle Schrauben und Muttern korrekt sitzen.
- Verwenden Sie immer volle Batterien für den Sender und Empfänger, um Empfangsstörungen zu vermeiden.
- Stellen Sie sicher, dass niemand anderes die gleiche Frequenz verwendet.
- Überprüfen Sie die Reichweite der RC-Anlage.

Während dem Fahren

- Fahren Sie nicht auf öffentlichen Straßen. Dies kann zu schweren Unfällen mit Personen- oder Sachschäden führen.
- Fahren Sie nicht in der Nähe von Fußgängern oder kleinen Kindern.
- Fahren Sie nicht auf zu kleinen oder zu eng begrenzten Geländen.

Nach dem Fahren

- Schalten Sie den Empfänger aus, dann erst den Sender. Dies verhindert, dass das Auto außer Kontrolle gerät.

Hinweise zum Fahrakku

- Geben Sie im Umgang mit dem Fahrakku bitte Acht. Er ist nach dem Fahren sehr heiß. Falls die Kabel beschädigt sind, kann ein Kurzschluss ein Feuer auslösen.

Merci

Merci d'avoir choisi ce produit HB Racing! Ce kit a été conçu pour être amusant à conduire, et utilise des pièces de la plus haute qualité pour la longévité et les performances. Le manuel d'utilisation qui est entre vos mains a été conçu pour vous fournir des explications faciles à suivre mais complètes. HB Racing espère que vous aurez plaisir à piloter votre nouveau kit radio-commandé. Si vous rencontrez des problèmes ou si vous avez besoin d'aide pour une étape, appelez-nous et nous ferons de notre mieux pour vous aider. Vous pouvez aussi nous contacter par Internet sur www.hbracing.com.

- Ceci est un kit radio-commandé de hautes performances, et requiert un entretien régulier pour donner le meilleur de lui-même. Si vous n'effectuez pas un entretien régulier, les performances en souffriront. HB Racing a toutes les pièces et les accessoires nécessaires pour maintenir les performances de votre véhicule à leur meilleur niveau.

Les symboles attirant votre attention vous avertiront des étapes qui peuvent être très dangereuses. Veuillez lire soigneusement les instructions et bien les comprendre avant toute utilisation.



Précautions

En ne suivant pas ces instructions vous pourriez endommager votre kit, et provoquer de sérieux dégâts corporels ou même mortels.



Attention

En ne suivant pas ces instructions vous pourriez vous blesser vous-même ou blesser d'autres personnes. Vous pourriez également provoquer des dégâts matériels ou endommager votre kit.



Précautions

Avant de mettre en marche

- Veuillez lire le manuel avec un parent ou un adulte responsable.

Avant de mettre en marche

- Vérifiez que toutes les vis et les boulons sont correctement serrés.
- Utilisez toujours des batteries nouvellement chargées pour l'émetteur et le récepteur afin d'éviter de perdre le contrôle du véhicule.
- Vérifiez que personne d'autre n'utilise la même fréquence radio que vous.
- Vérifiez le champ d'action du fonctionnement de la radio.

Pendant le fonctionnement

- Ne faites pas fonctionner sur une voie publique, cela pourrait provoquer des accidents graves, des blessures corporelles et/ou des dommages aux biens.
- Ne faites pas fonctionner à proximité de piétons ou d'enfants en bas âge.
- Ne faites pas fonctionner dans des lieux petits ou fermés.

Après l'arrêt

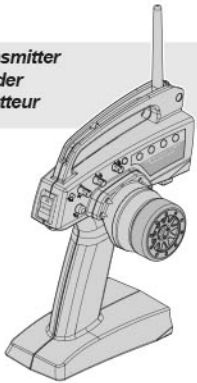
- Éteignez d'abord le récepteur, puis l'émetteur. Cela empêchera une éventuelle perte de contrôle du véhicule.

Sécurité de la batterie

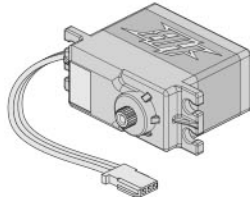
- Faites très attention lorsque vous manipulez la batterie. Elle sera très chaude après utilisation. Si un câble était dénudé, un court-circuit pourrait provoquer un incendie.

Equipment Needed
Benötigtes Zubehör
Équipement nécessaire

Transmitter
Sender
Émetteur



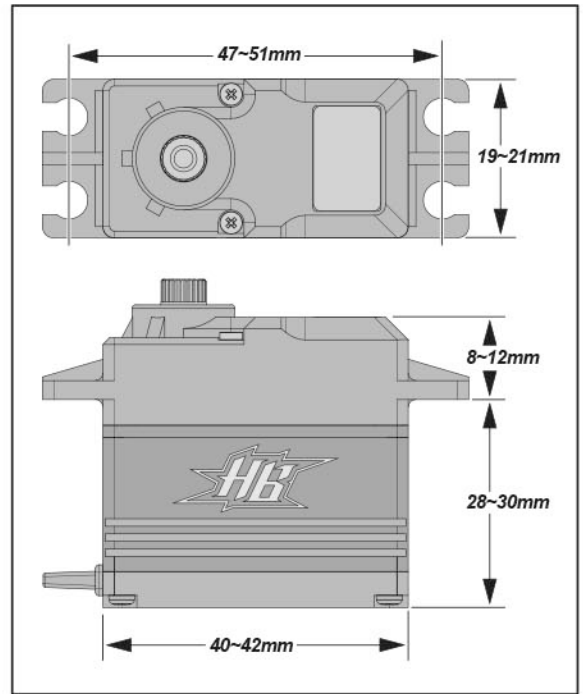
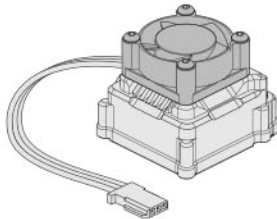
Steering Servo
Lenkservo
Servo de direction



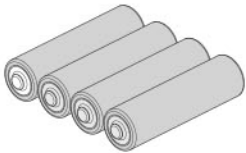
Receiver
Empfänger
Récepteur



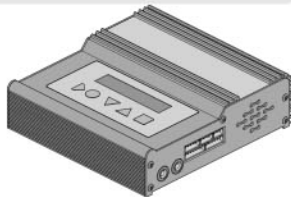
Electronic Speed Control (ESC)
Elektronischer Fahrtenregler (ESC)
Contrôleur de vitesse (ESC)



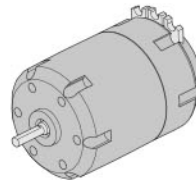
Batteries for transmitter
Senderbatterien
Piles de l'émetteur



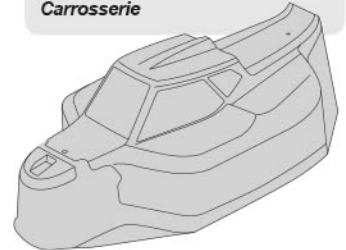
Charger
Ladegerät
Chargeur



Electric Motor
Elektromotor
Moteur électrique



Body
Karosserie
Carrosserie

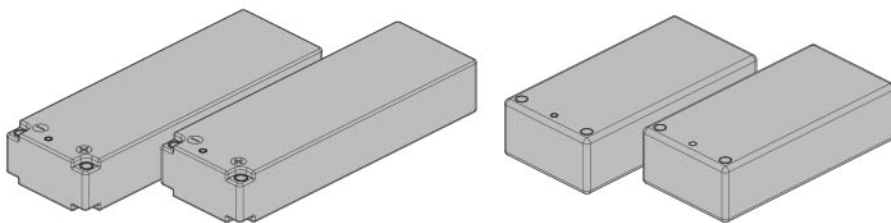


Wheels and Tires
Räder und Reifen
Roues et Pneus



Battery
Fahrakku
Batterie

Accepts 4s 'brick' packs, 2 x 2s 'long' batteries,
 and 2 x 2s 'shorty' batteries (allows fore/aft weight adjustment).

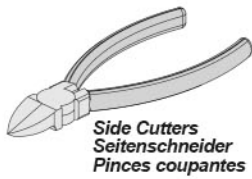


Caution
Warnhinweise
Précautions

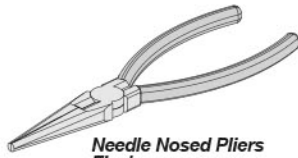
If you do not use a charger designed to charge Nickel Metal Hydride / LiPo batteries, the batteries will be damaged.
 Wenn Sie keinen geeigneten Lader zum Laden der Nickel-Metall-Hydrid oder LiPo Akkus verwenden, werden die Akkus beschädigt.
 Si vous n'utilisez pas un chargeur conçu pour recharger les batteries Nickel Métal Hydride ou LiPo, celles-ci seront endommagées.

Tools Werkzeuge Outils

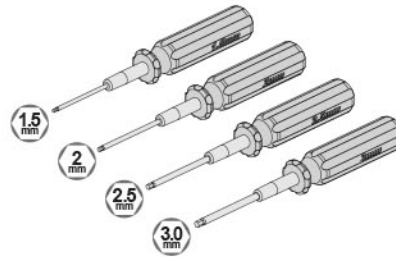
Tools needed for assembly. Sold separately.
Zum Zusammenbau benötigtes Werkzeug. Separat erhältlich.
Outils nécessaires pour la mise en place, vendus séparément.



Side Cutters
Seitenschneider
Pincès coupantes



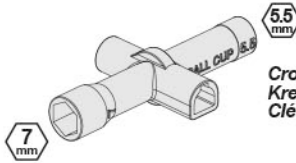
Needle Nosed Pliers
Flachzange
Pince à bec fin



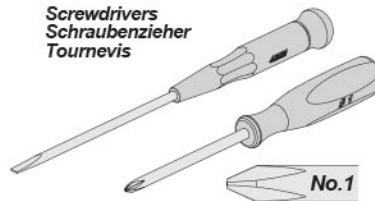
Allen Wrench 1.5mm / 2.0mm / 2.5mm / 3.0mm
Inbusschlüssel 1.5mm / 2.0mm / 2.5mm / 3.0mm
Clé Allen 1.5mm / 2.0mm / 2.5mm / 3.0mm



Hobby Knife
Modellbaumesser
Couteau de modélisme



Cross Wrench
Kreuzschlüssel
Clé en croix



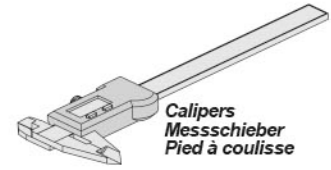
Screwdrivers
Schraubenzieher
Tournevis



Reamer
Keroserieloch-Bohrer
Alésoir



Turnbuckle Wrench
Spurstangenschlüssel
Clé à biellettes



Calipers
Messschieber
Pied à coulisse

Thread Lock
Schraubensicherung
Frein A Filet



Grease
Fett
Graisse



Instant Cement
Sekundenkleber
Colle rapide



Air Filter Oil
Luftfilter Öl
Huile p. Filtre a air



Paint
Lexanfarbe
Peinture



Included Items Enthaltenes Werkzeug Éléments inclus



ORI44408
Silicone Oil #500
Silikon Daempferoel #500
Huile silicone 500



ORI44415
Silicone Oil #2,000
Silikon Daempferoel #2,000
Huile silicone 2,000



ORI44416
Silicone Oil #3,000
Silikon Daempferoel #3,000
Huile silicone 3,000



ORI44418
Silicone Oil #5,000
Silikon Daempferoel #5,000
Huile silicone 5,000

Caution Achtung Attention



Do not run in water or sand.
Fahren Sie nie in Wasser oder Sand.
Ne faites pas fonctionner dans l'eau ou sur le sable.

Do not run on public streets or highways. This could cause serious accidents, personal injuries, and/or property damage.
Fahren Sie niemals auf öffentlichen Straßen. Dies kann zu schweren Unfällen mit Personen- und Sachschaden führen.
Ne faites pas fonctionner sur la voie publique ou la route. Cela pourrait provoquer des accidents graves, des blessures corporelles ou des dommages aux biens.

STEP A-01

#204341 Front Shock Kit V2 (contains all shock parts except spring)
 #204342 Rear Shock Kit V2 (contains all shock parts except spring)

Front
Vorne
Avant

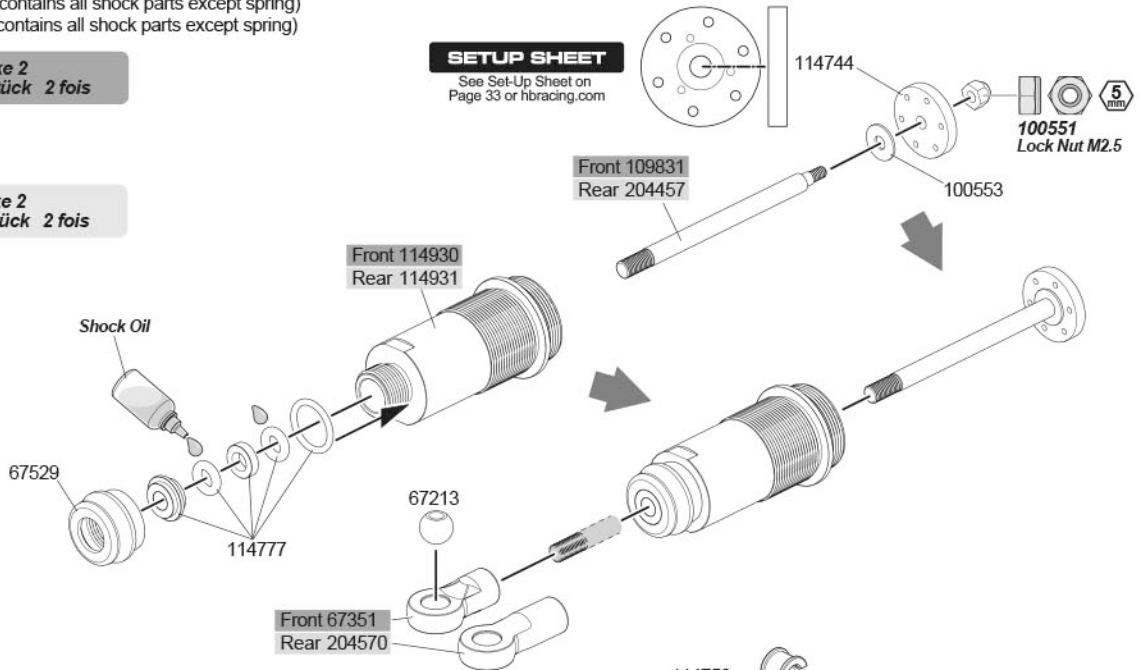
2x Make 2
2 Stück 2 fois

Rear
Hinten
Arrière

2x Make 2
2 Stück 2 fois

SETUP SHEET

See Set-Up Sheet on
Page 33 or hbracing.com

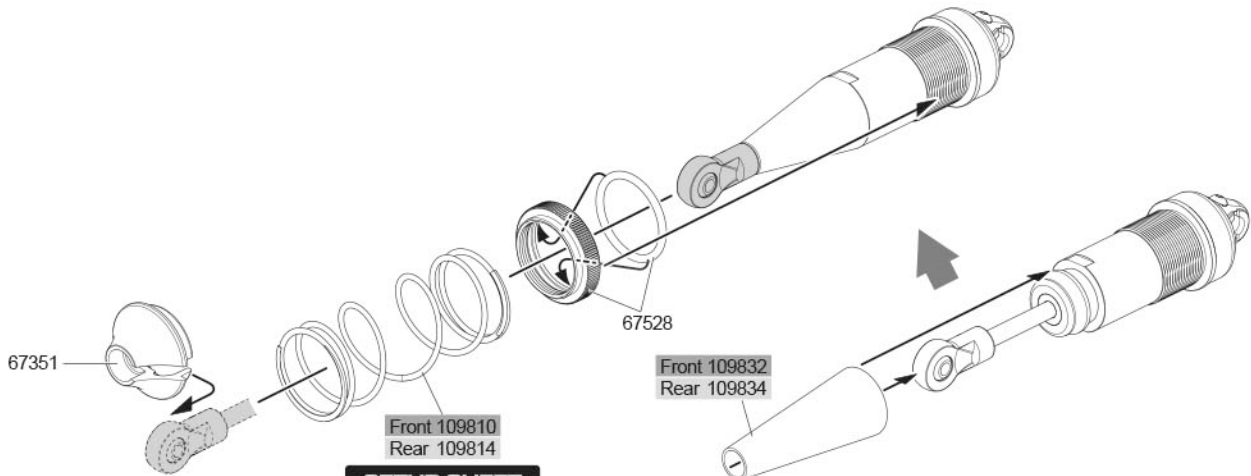
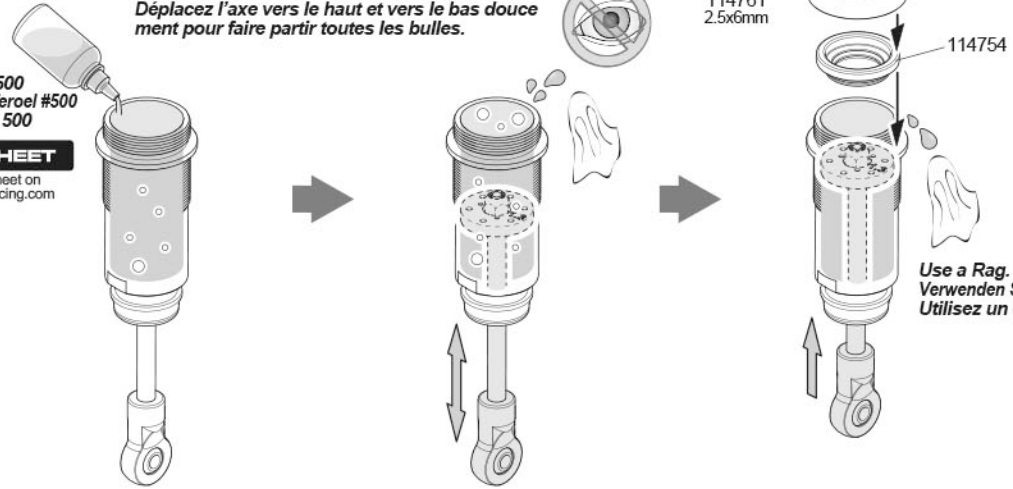


Move the shaft up and down slowly to remove all air bubbles.
 Bewegen Sie die Kolbenstange langsam nach oben
 und unten, damit Luftblasen entweichen können.
 Déplacez l'axe vers le haut et vers le bas douce
 ment pour faire partir toutes les bulles.

ORI44408
Silicone Oil #500
Silikon Daempferoel #500
Huile silicone 500

SETUP SHEET

See Set-Up Sheet on
Page 33 or hbracing.com



SETUP SHEET

See Set-Up Sheet on
Page 37 or hbracing.com

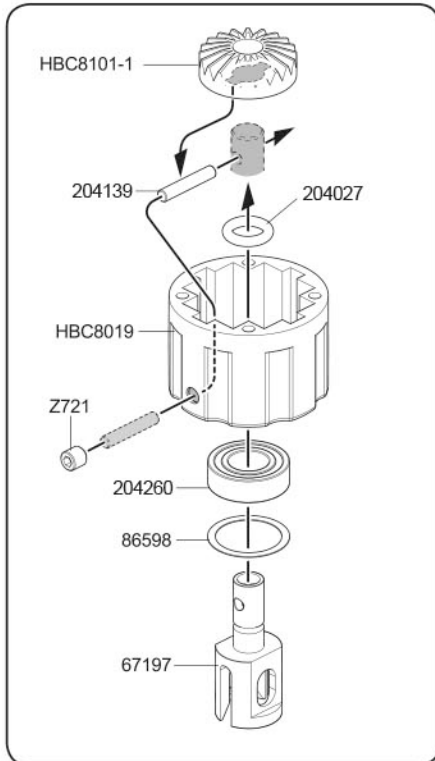
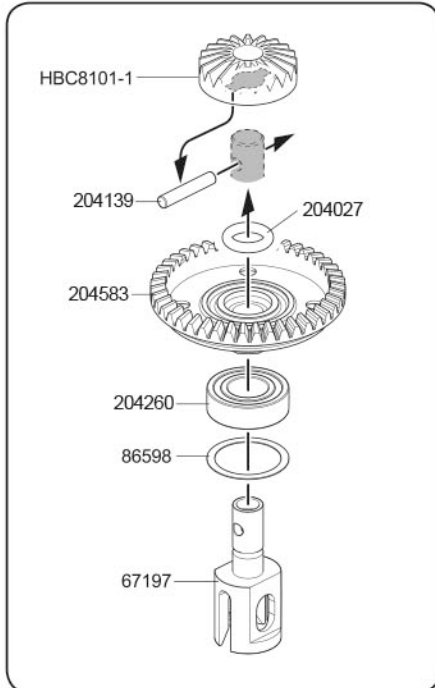
STEP B-01

Front
Vorne
Avant

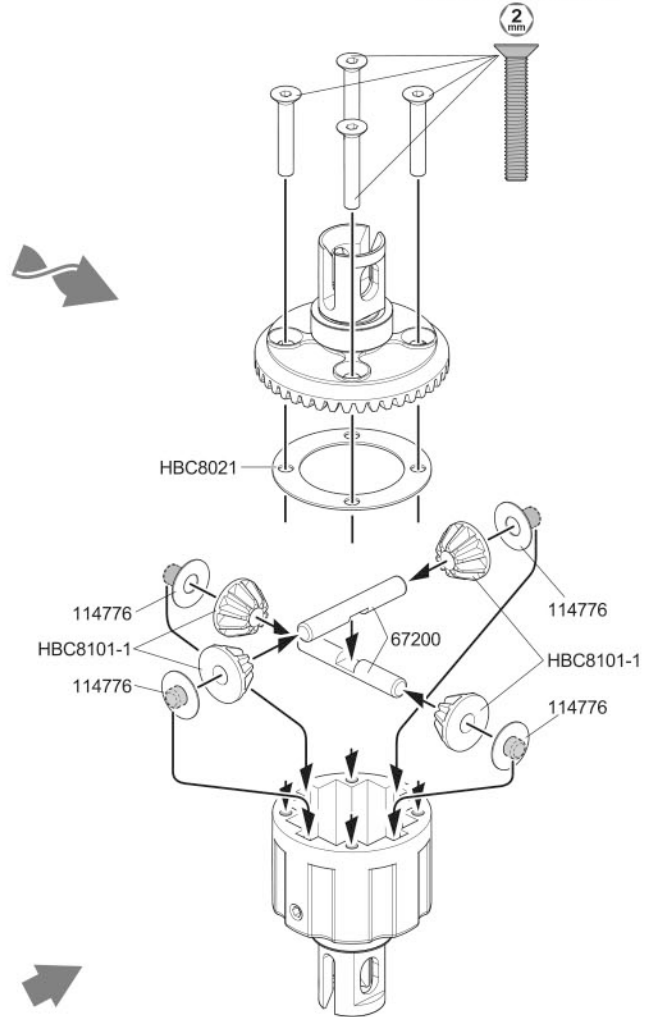
1x Make 1
1 Stück 1 fois

Rear
Hinten
Arrière

1x Make 1
1 Stück 1 fois

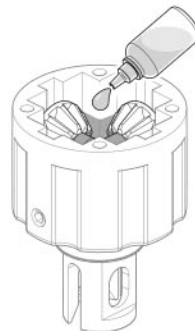


Z086
Flat Head Screw M3x18mm



SETUP SHEET

See Set-Up Sheet on
Page 33 or hbracing.com



#5,000

**! Front
Vorne
Avant**

ORI44418
Silicone Oil #5,000
Silikon Daempferoel #5,000
Huile silicone 5,000

#2,000

**! Rear
Hinten
Arrière**

ORI44415
Silicone Oil #2,000
Silikon Daempferoel #2,000
Huile silicone 2,000

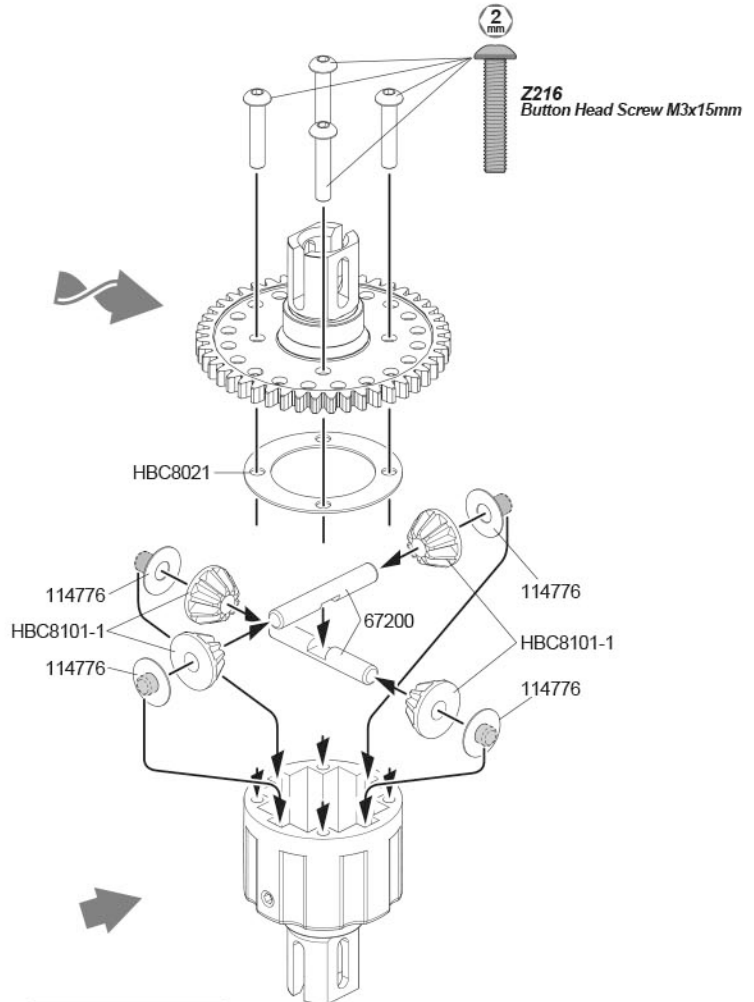
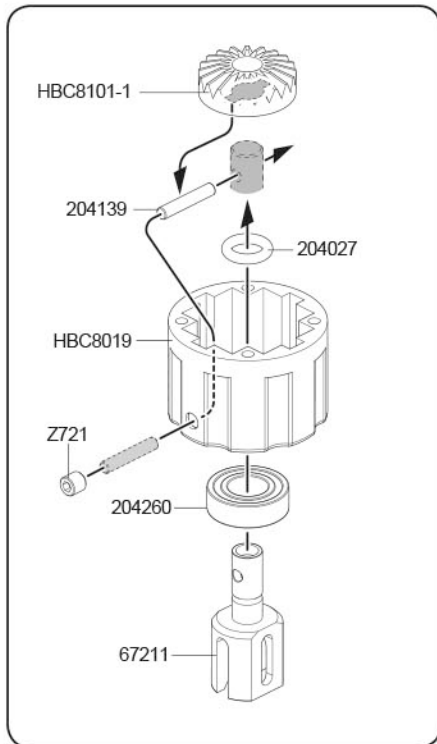
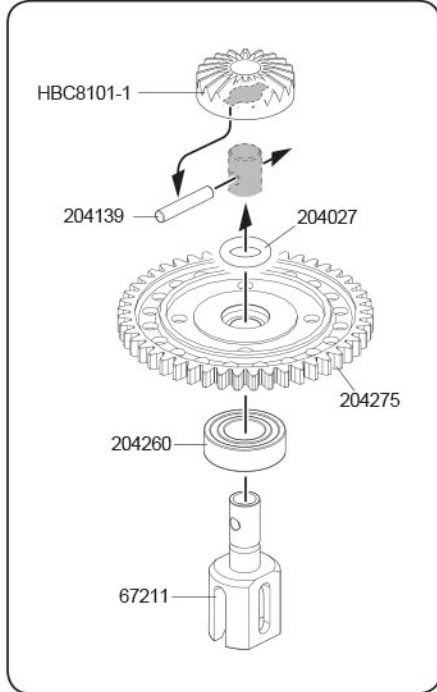
Fill to top of cross shafts with silicone diff oil.
Füllen Sie das Gehäuse bis zum Wellenkreuz
mit Silikon-Differential-Öl.

Remplissez d'huile jusqu'en haut des arbres trans-
versaux avec de l'huile silicone pour différentiel.

STEP B-02

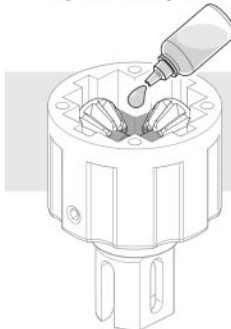
Center
Mitte
Central

1x Make 1
1 Stück 1 fois



SETUP SHEET

See Set-Up Sheet on
Page 33 or hbracing.com

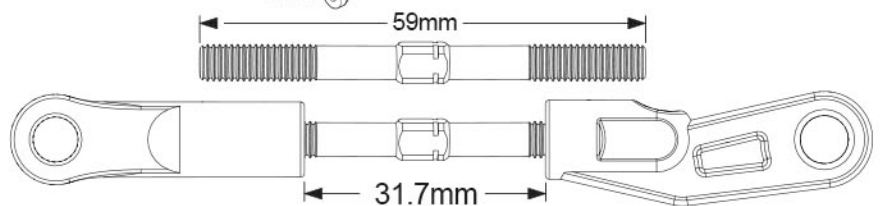
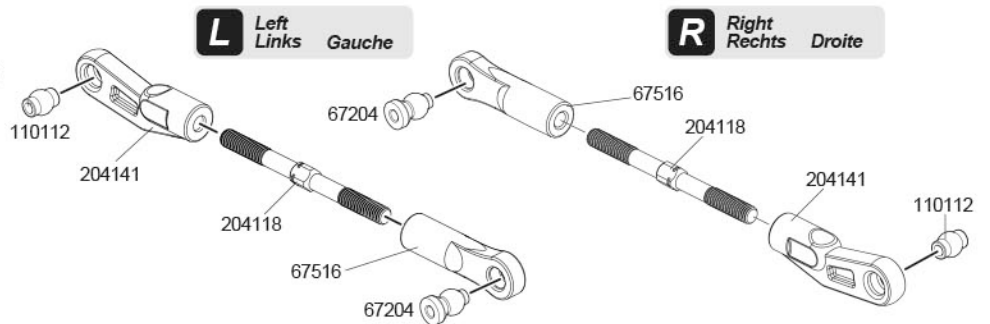
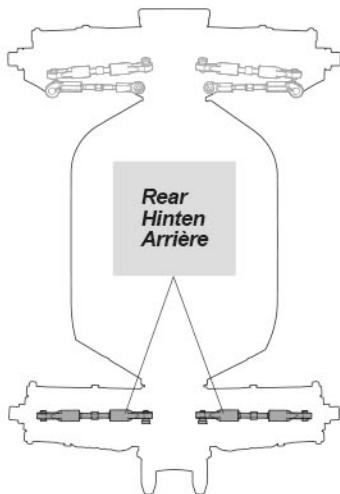
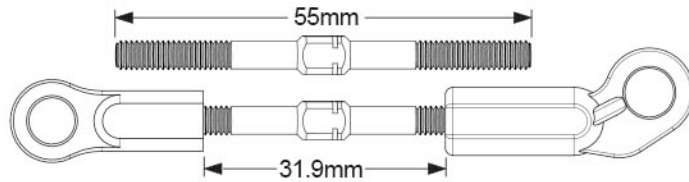
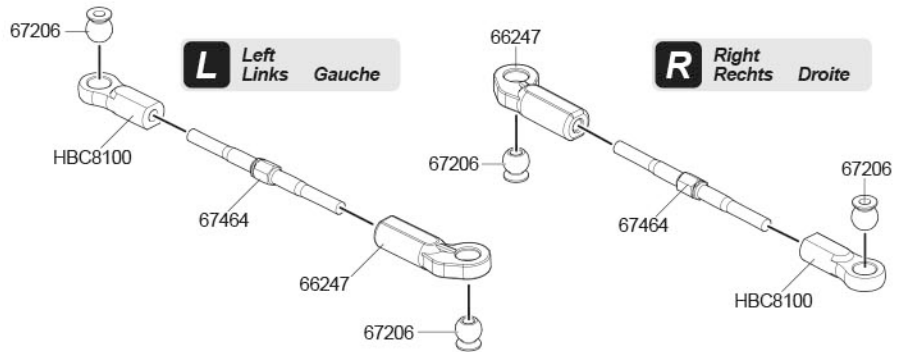
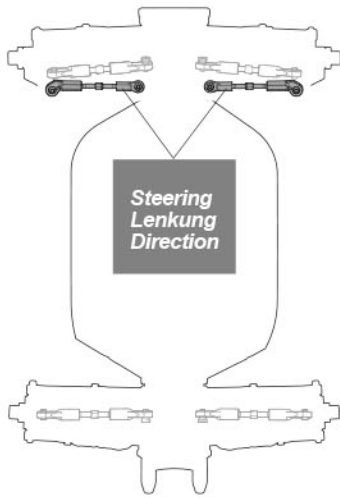
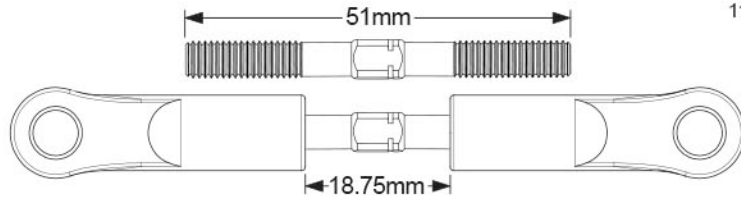
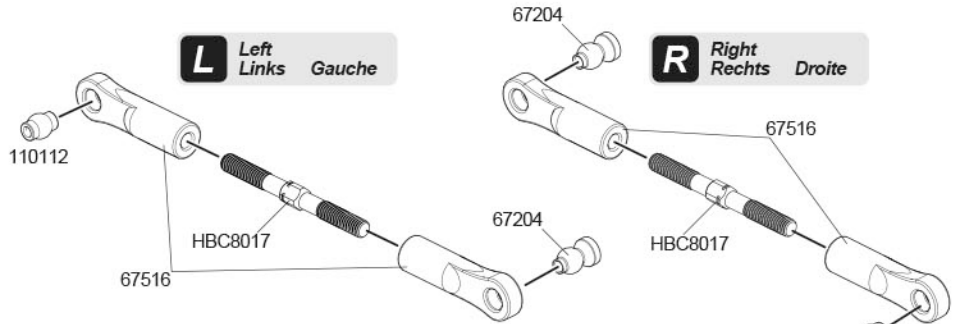
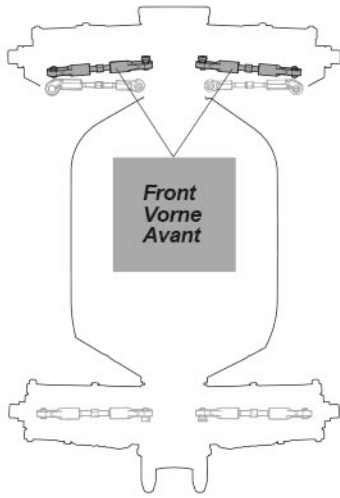


#3,000

ORI44416
Silicone Oil #3,000
Silikon Daempferoel #3,000
Huile silicone 3,000

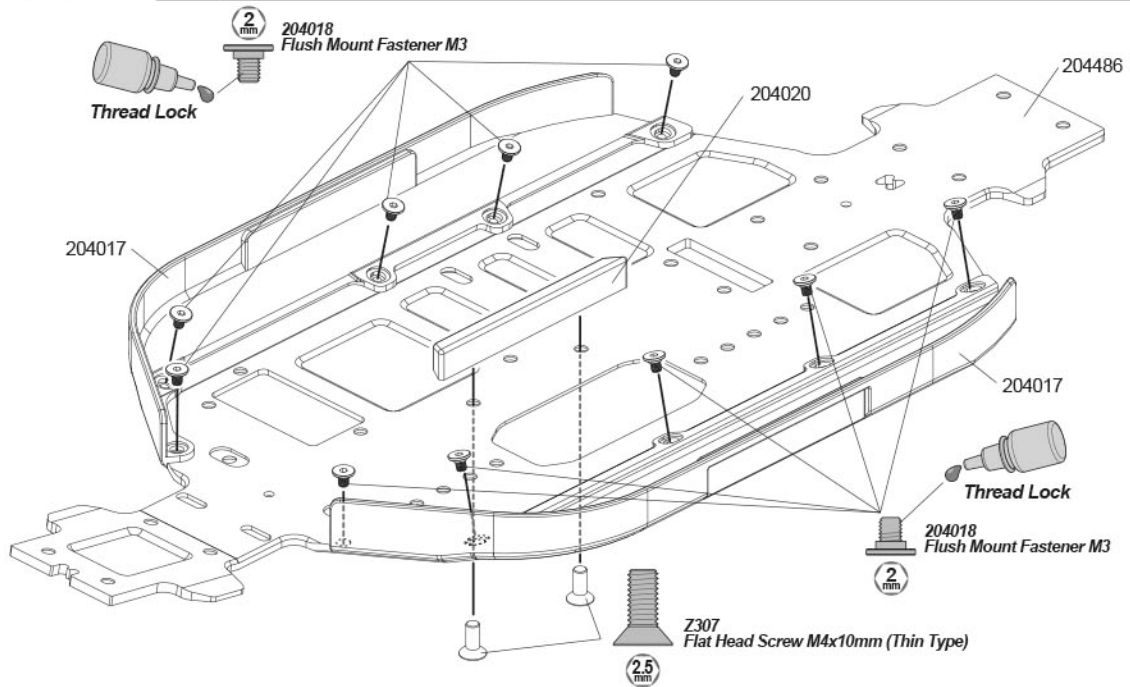
Fill to top of cross shafts with silicone diff oil.
Füllen Sie das Gehäuse bis zum Wellenkreuz
mit Silikon-Differential-Öl.
Remplissez d'huile jusqu'en haut des arbres trans
versaux avec de l'huile silicone pour différentiel.

STEP C-01



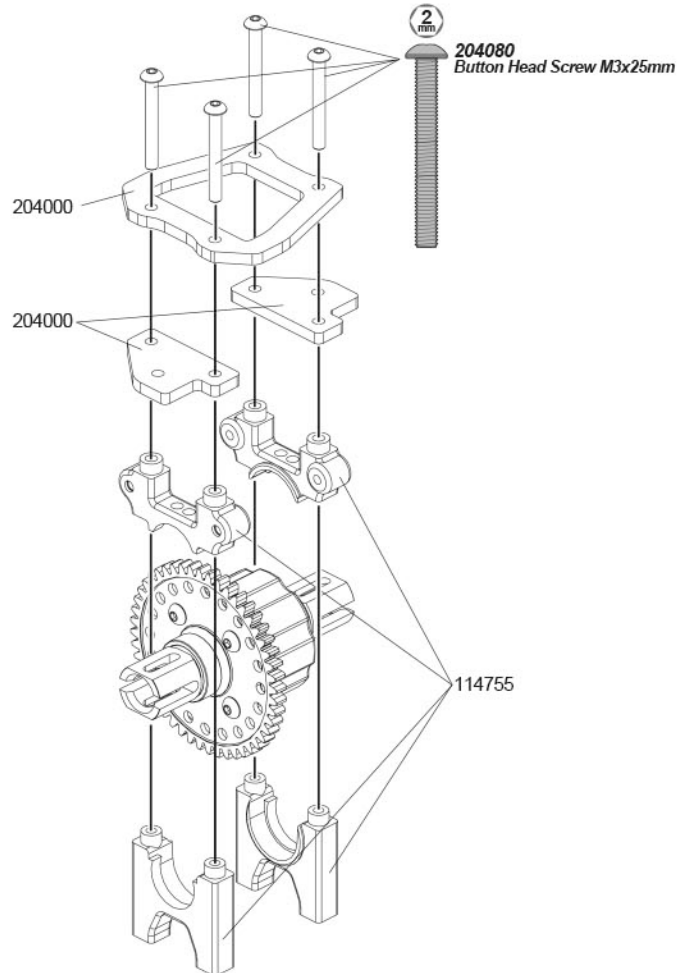
BAG-D

STEP D-01



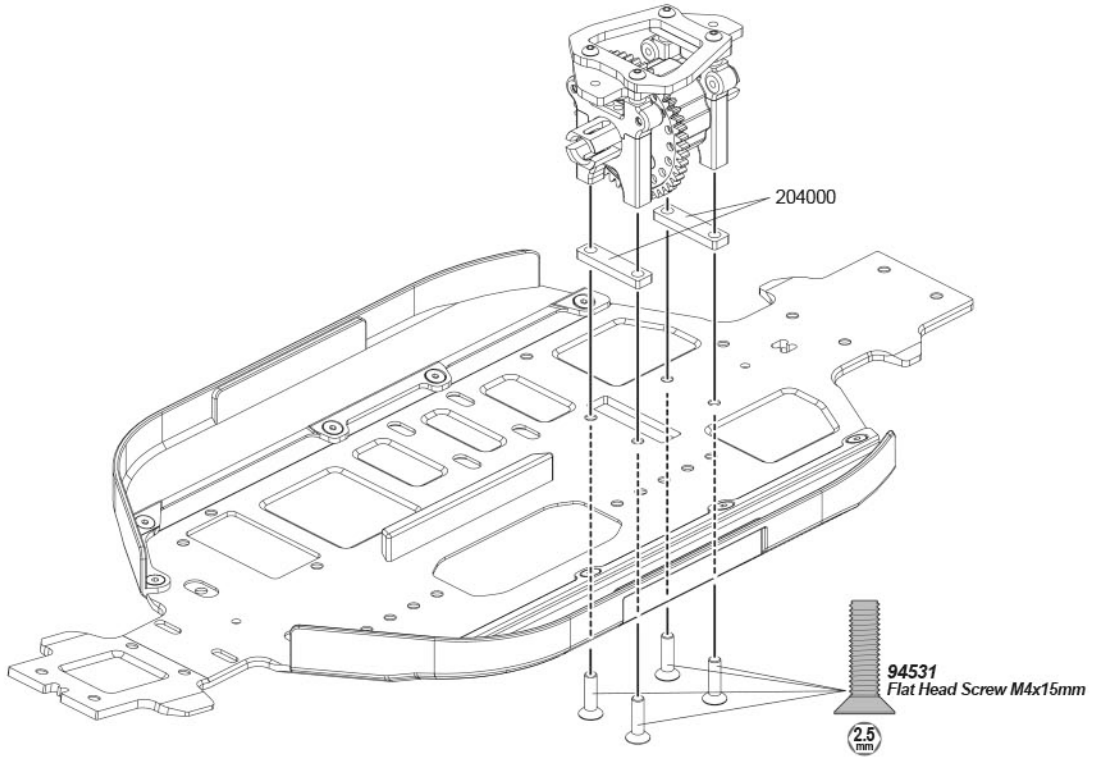
BAG-E

STEP E-01



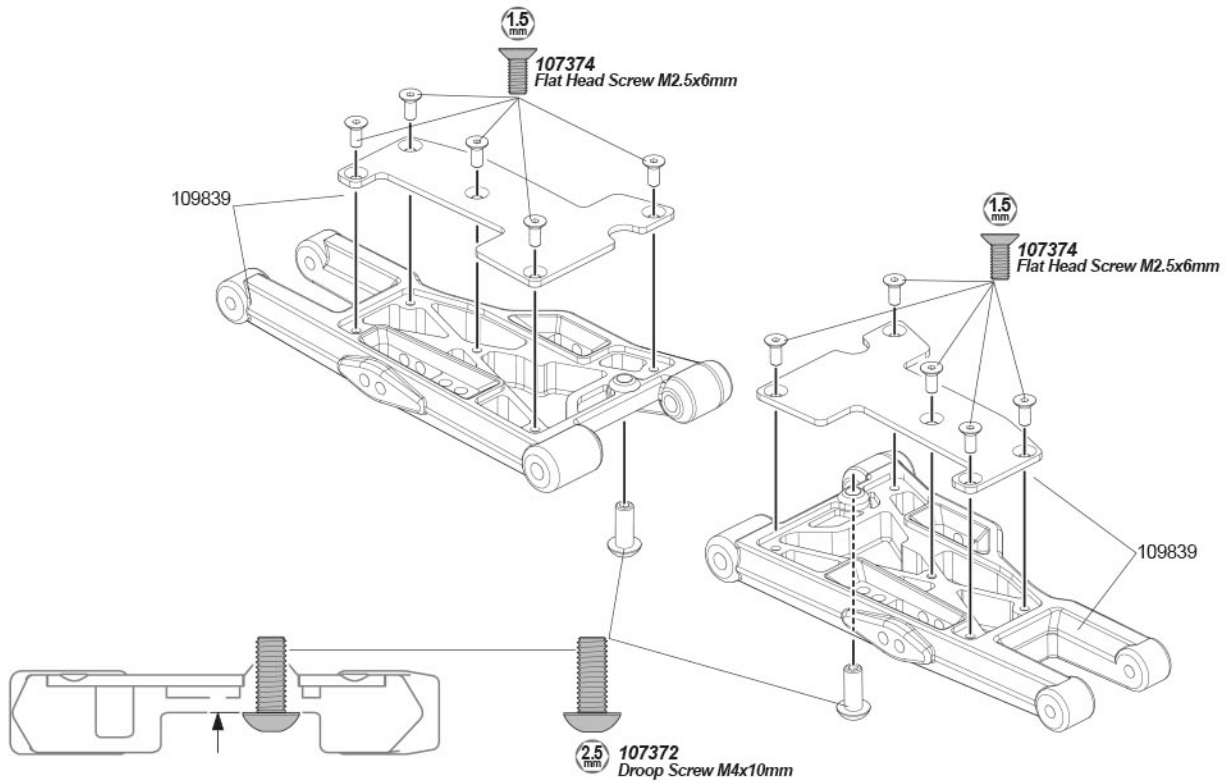
BAG - E

STEP E-02

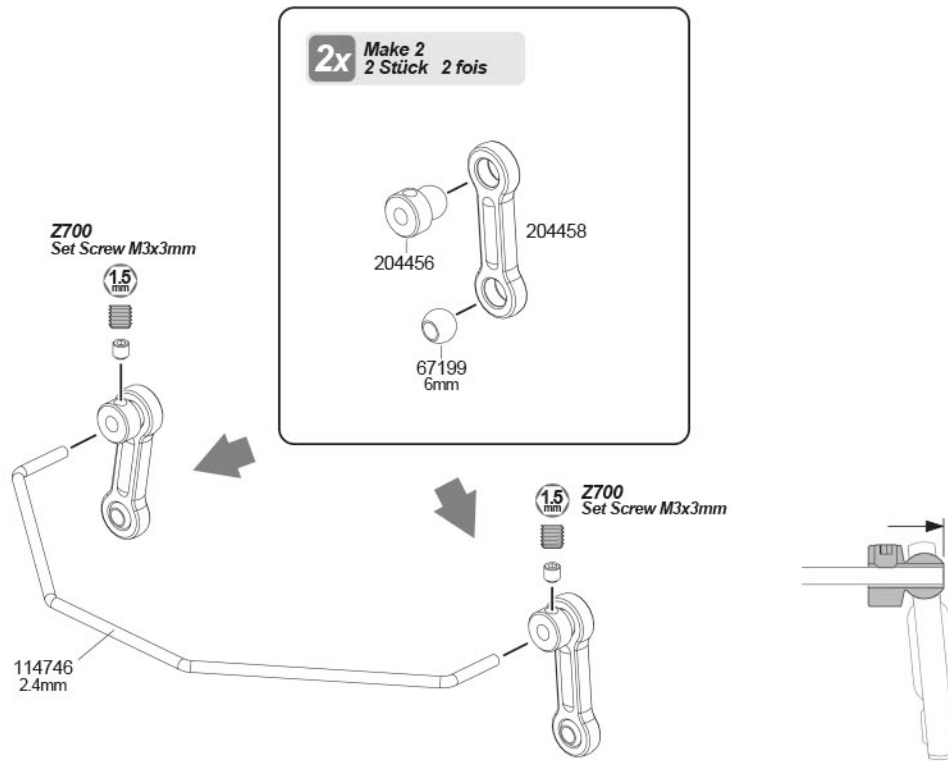


BAG - F

STEP F-01



STEP F-02



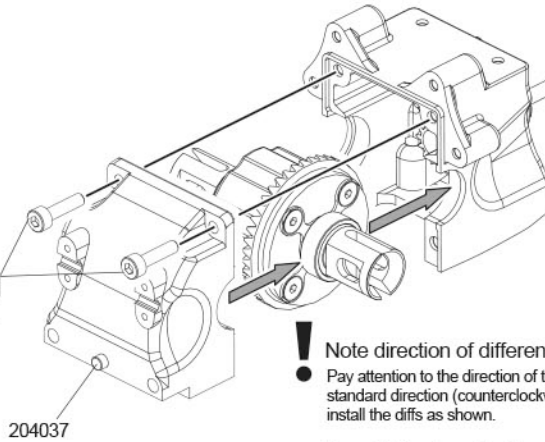
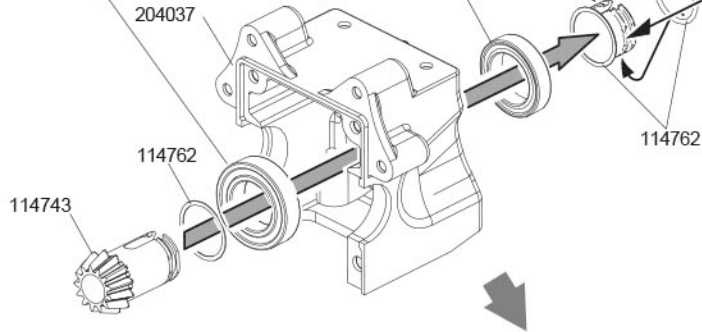
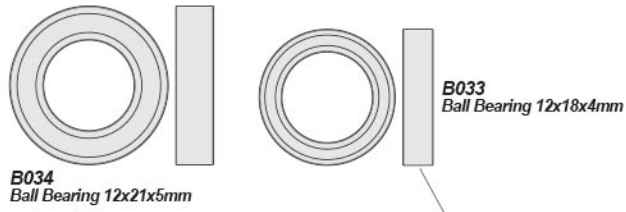
Visit

www.HBRACING.com

- Latest set-up sheets
- Instruction updates
- Newest option parts
- Team info
- Race news



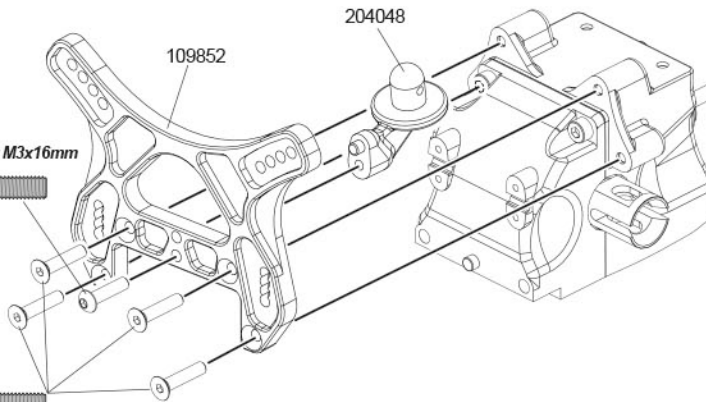
STEP F-03



! Note direction of differential

- Pay attention to the direction of the diff. If your motor turns in the standard direction (counterclockwise when looking at the pinion) install the diffs as shown.

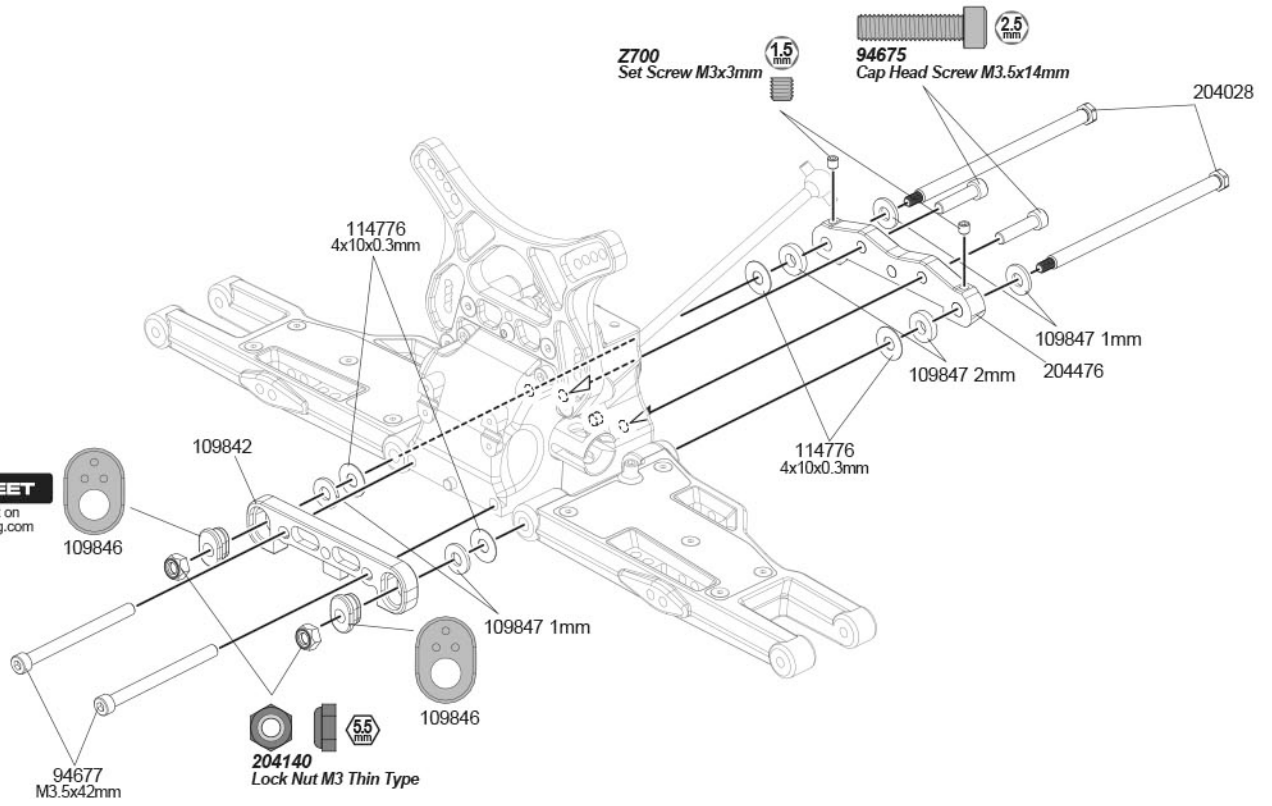
If your ESC/motor combination allows you to reverse the rotation to clockwise you can install diffs the same way as the nitro car and not inadvertently install them the wrong way like when you're in a hurry or tired or distracted, etc.



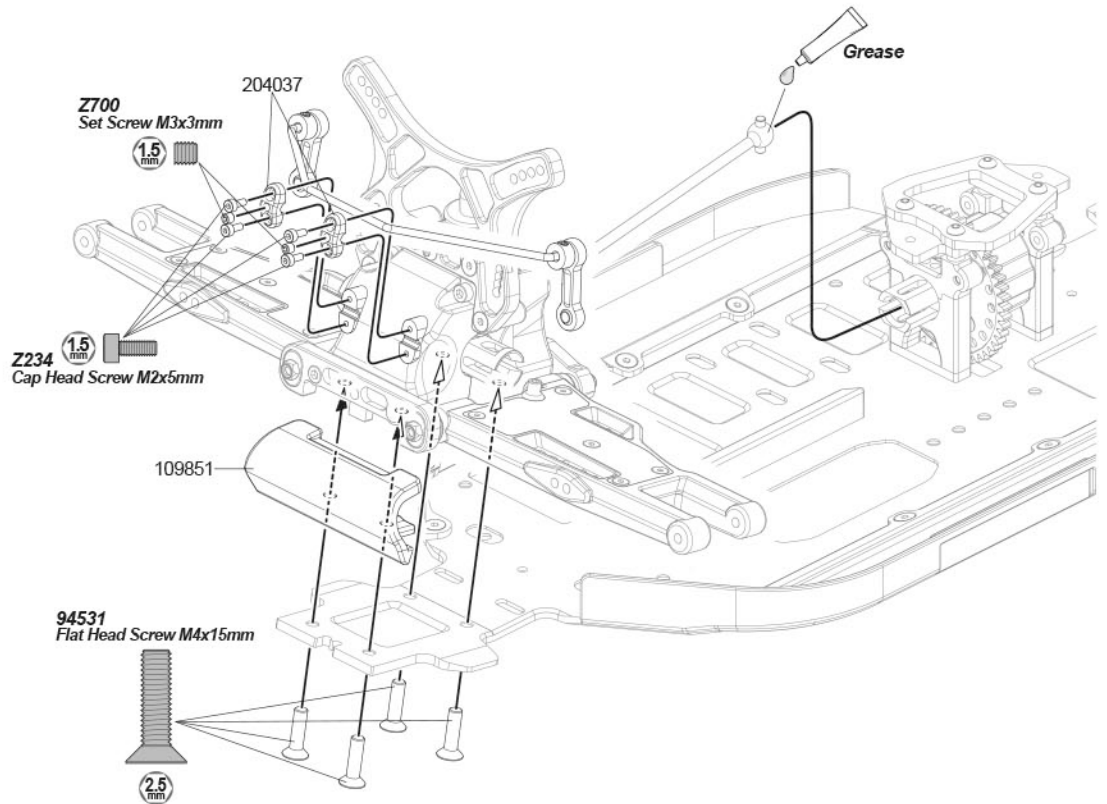
STEP F-04

SETUP SHEET

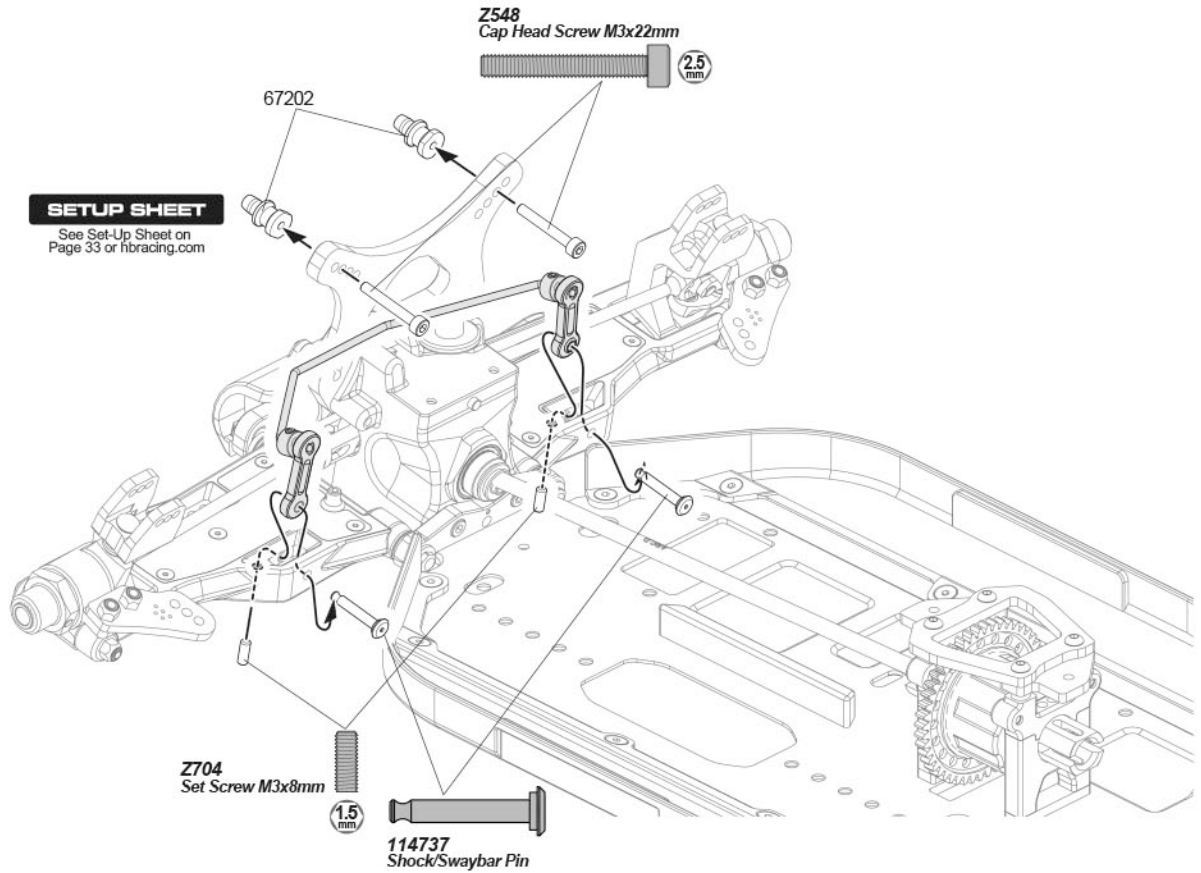
See Set-Up Sheet on Page 33 or hbracing.com



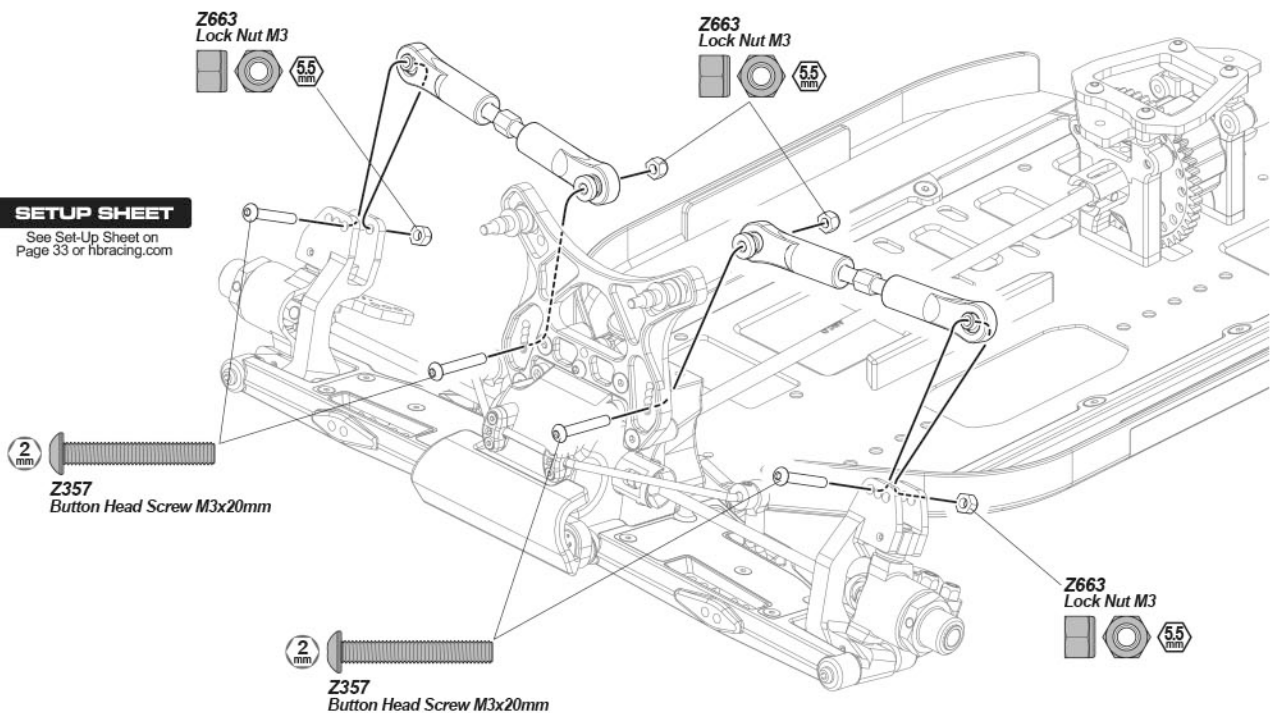
STEP F-05



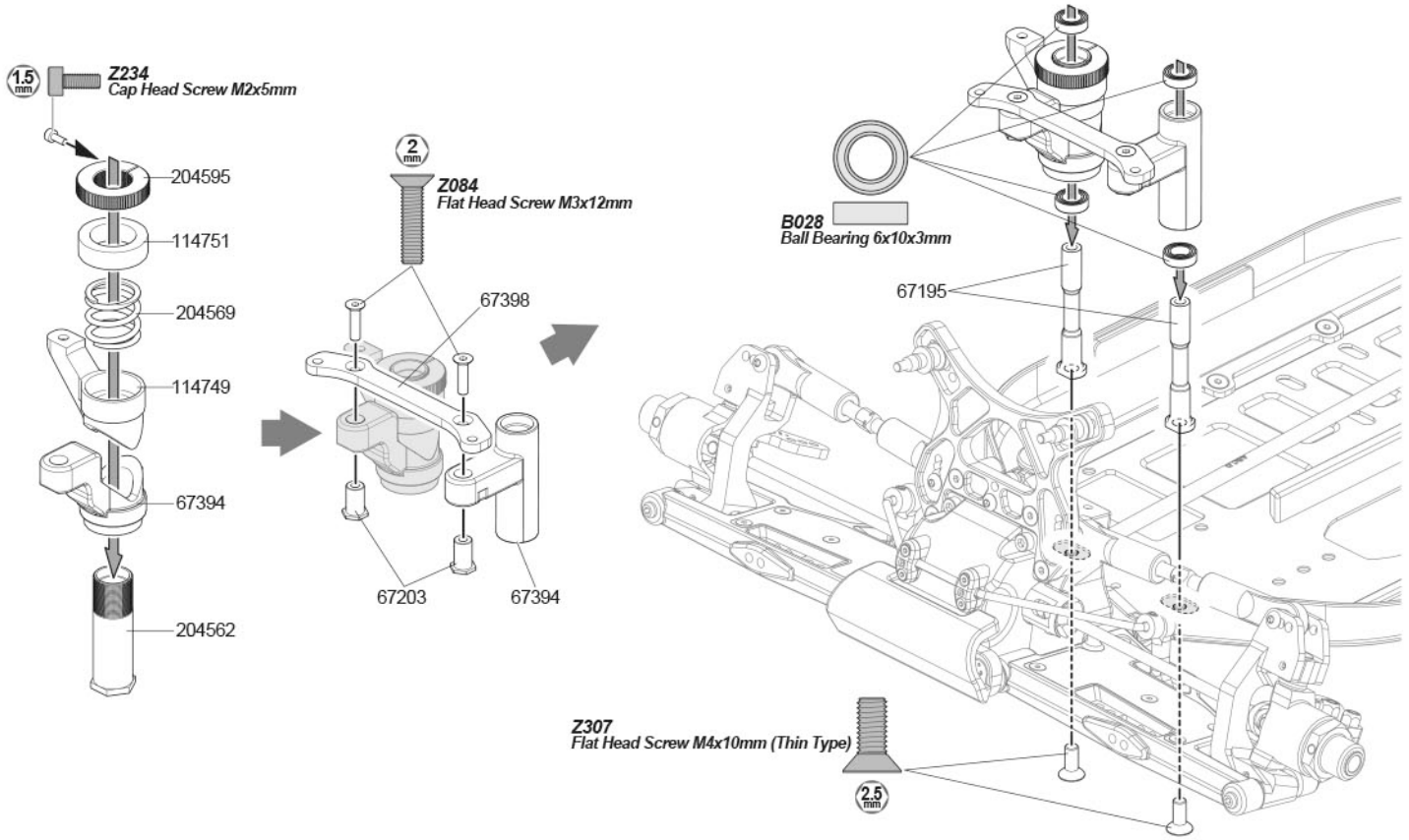
STEP F-07-1



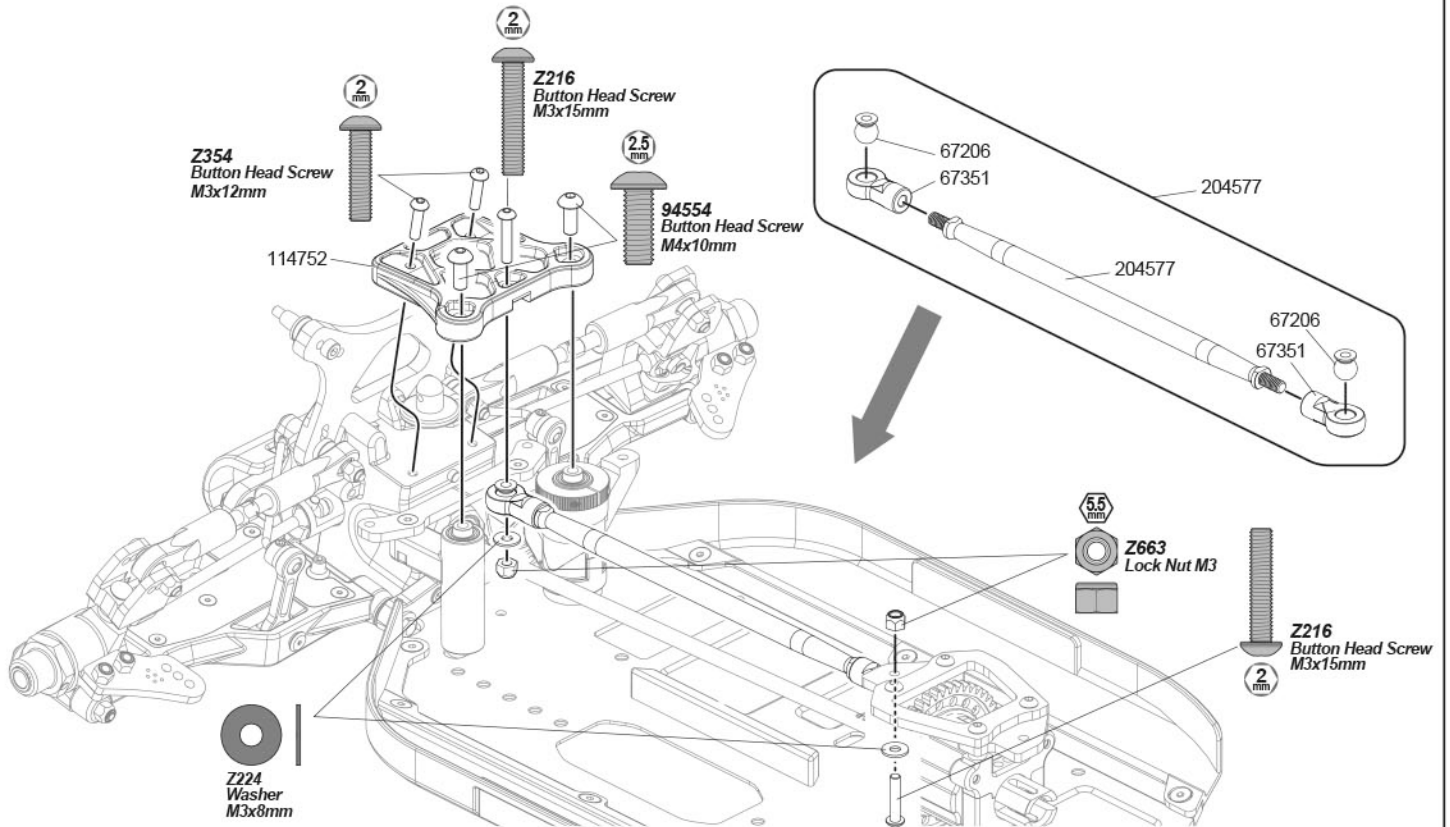
STEP F-07-2



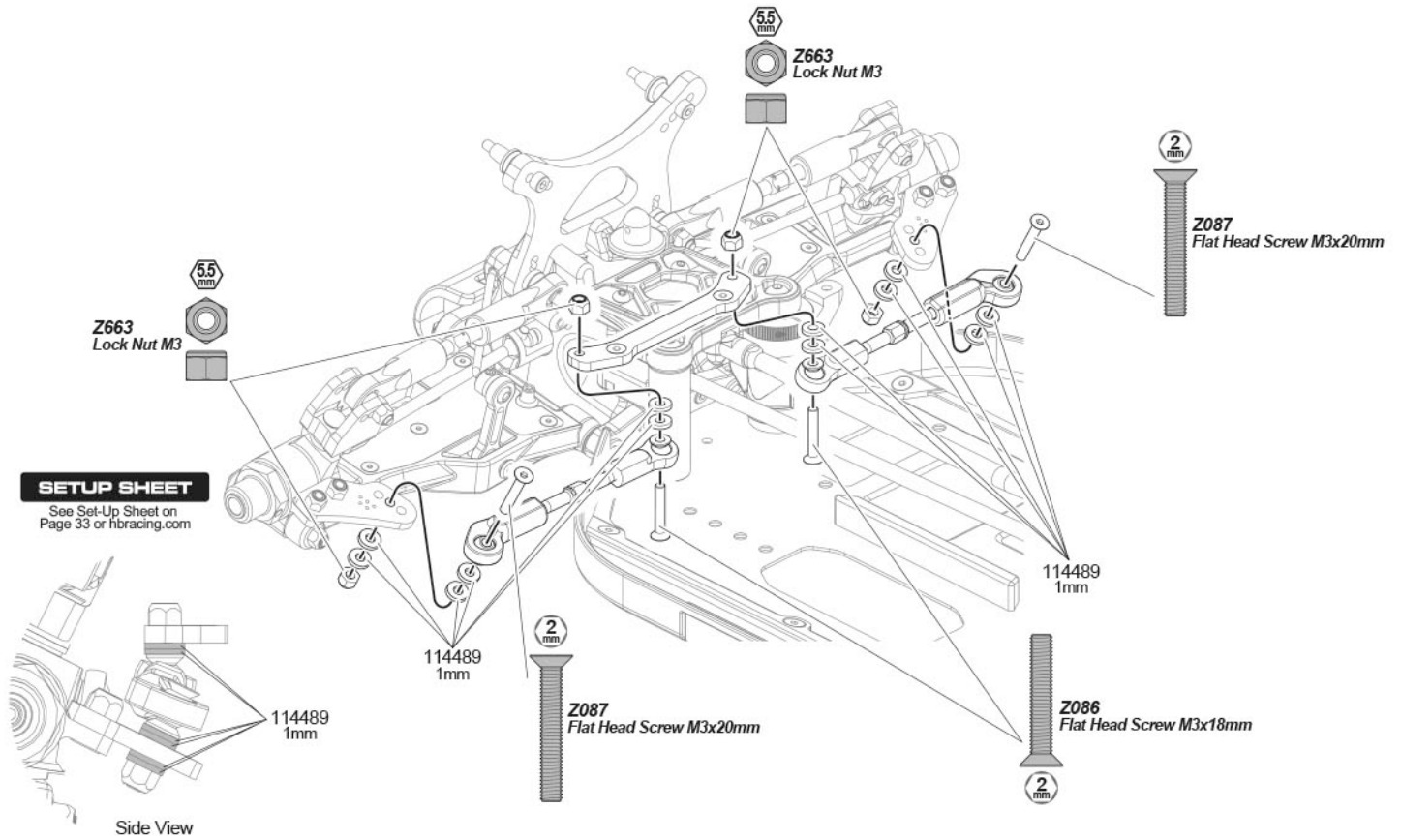
STEP G-01



STEP G-02



STEP G-03



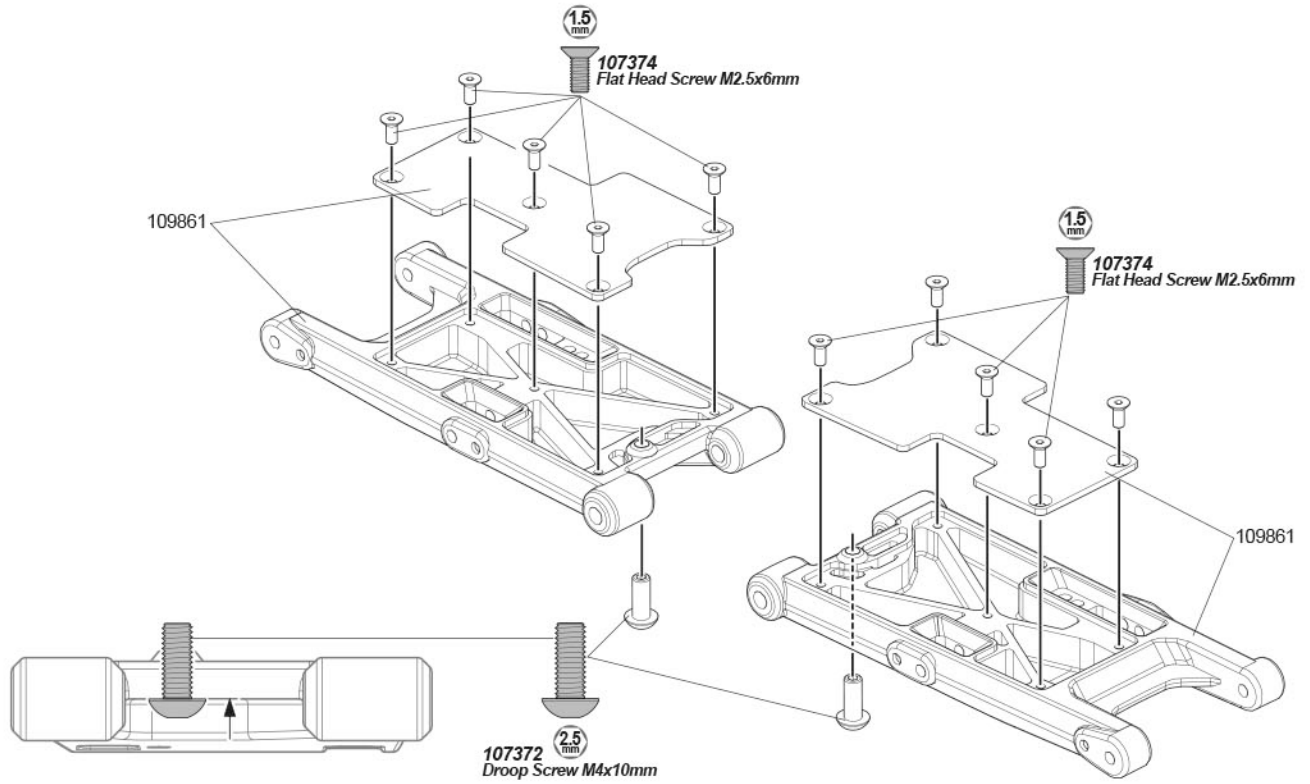
www.HBRACING.com

HBRACING

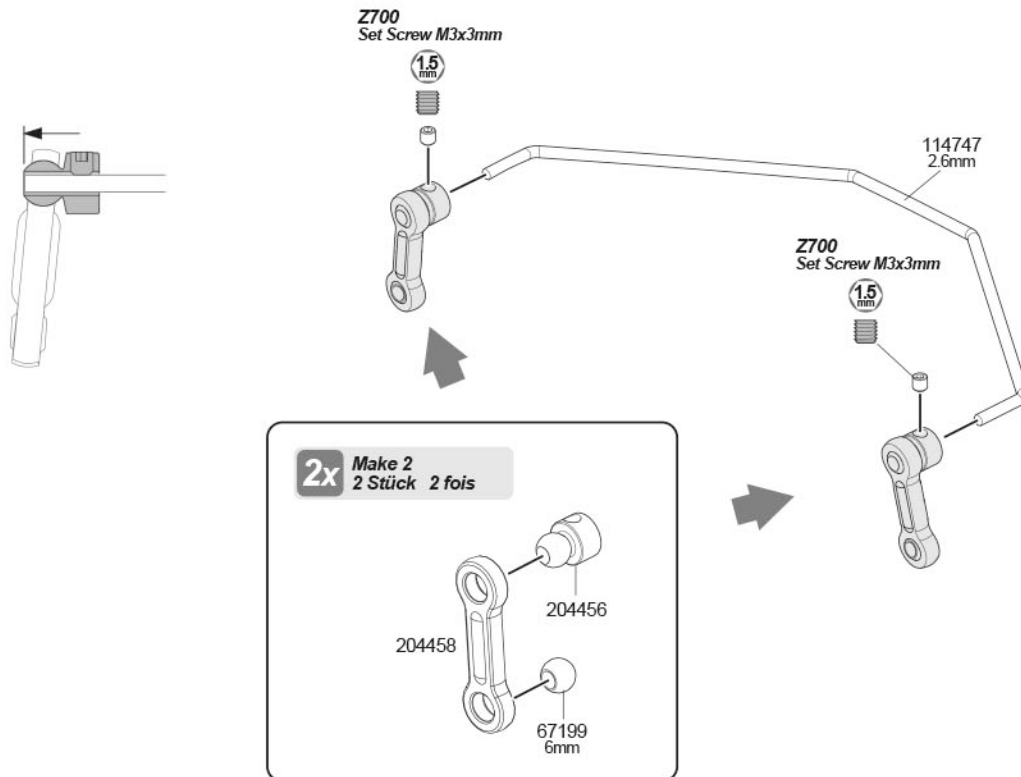
COMPETITION 1/8 SCALE 4WD ELECTRIC BUGGY

BAG-H

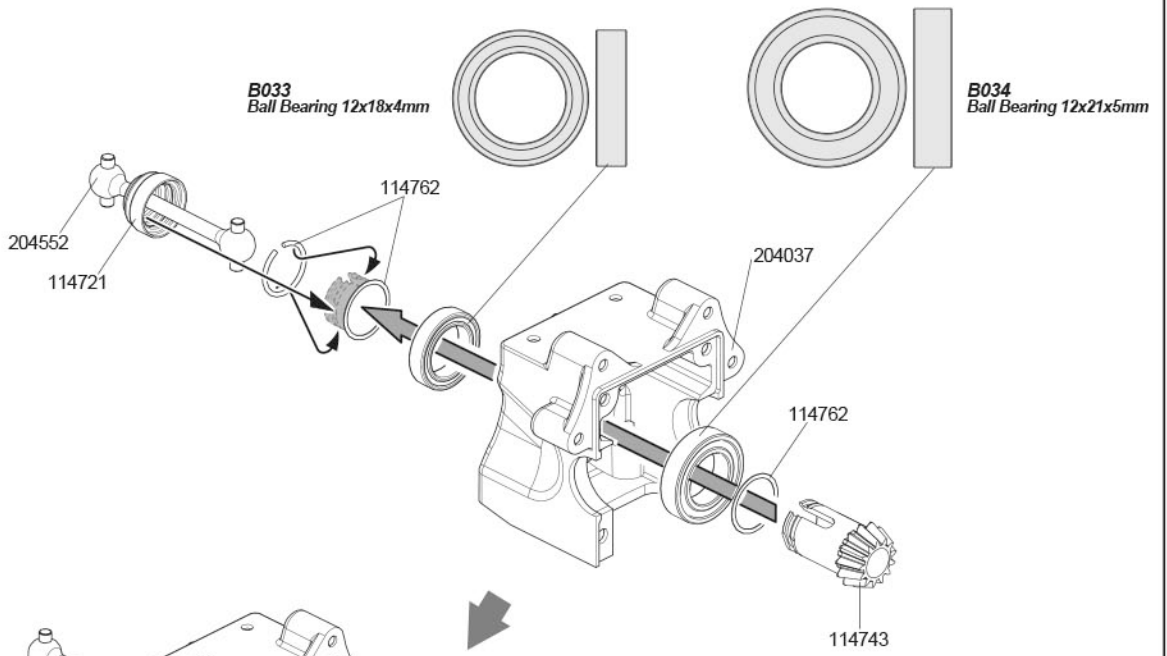
STEP H-01



STEP H-02



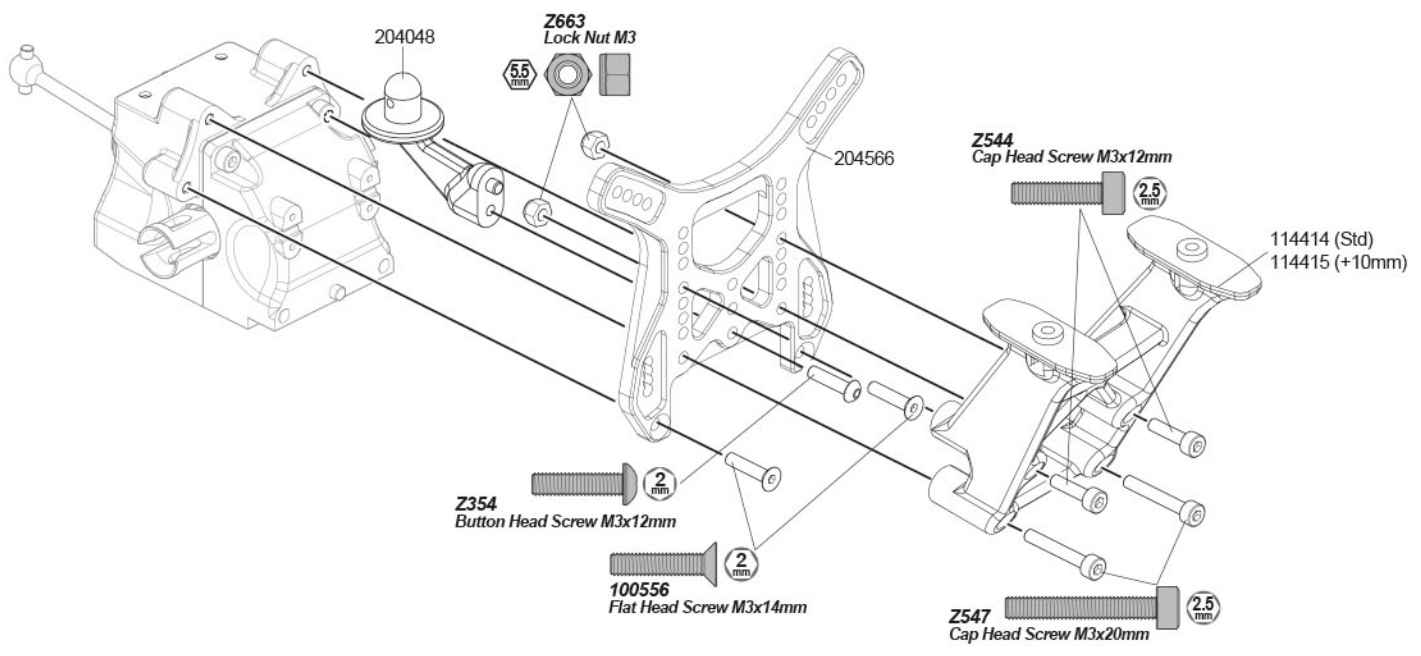
STEP H-03



! Note direction of differential

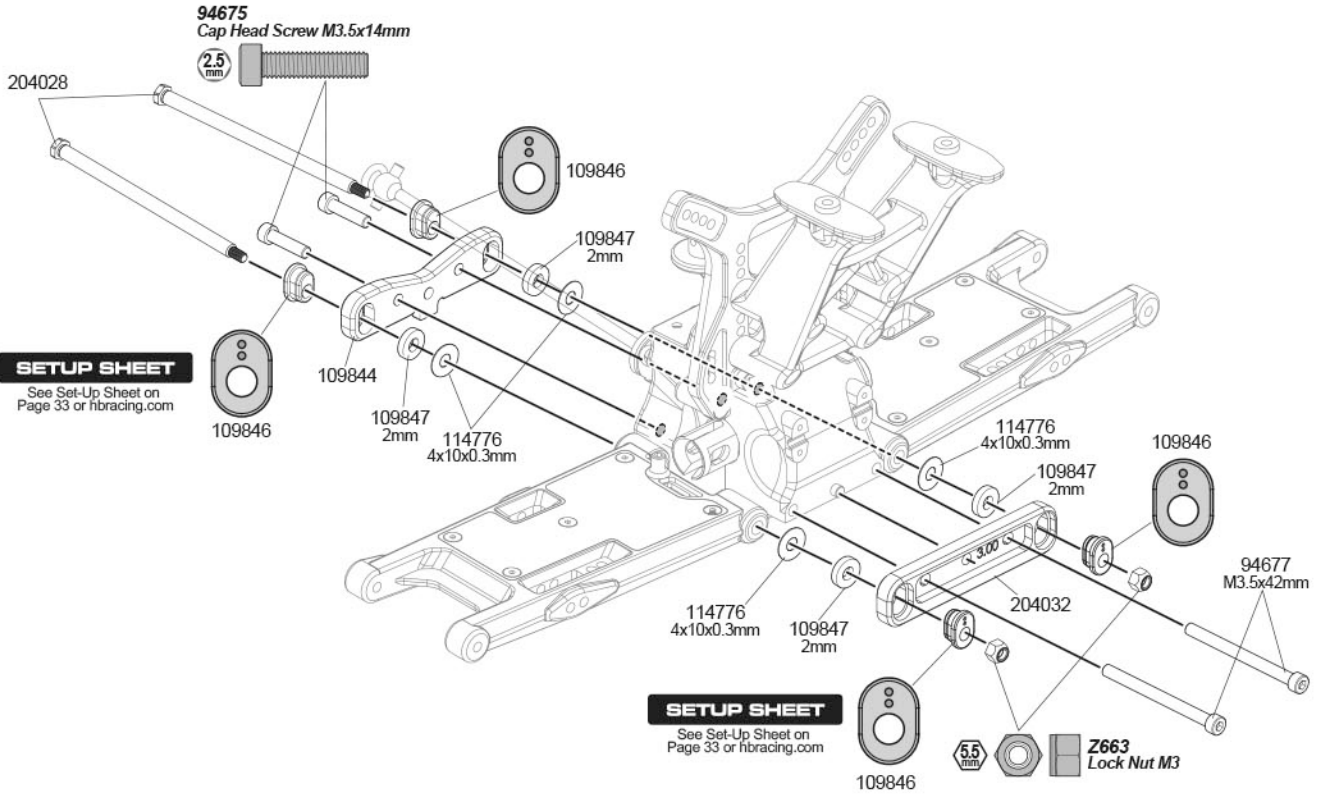
Pay attention to the direction of the diff. If your motor turns in the standard direction (counterclockwise when looking at the pinion) install the diffs as shown.

If your ESC/motor combination allows you to reverse the rotation to clockwise you can install diffs the same way as the nitro car and not inadvertently install them the wrong way like when you're in a hurry or tired or distracted, etc.

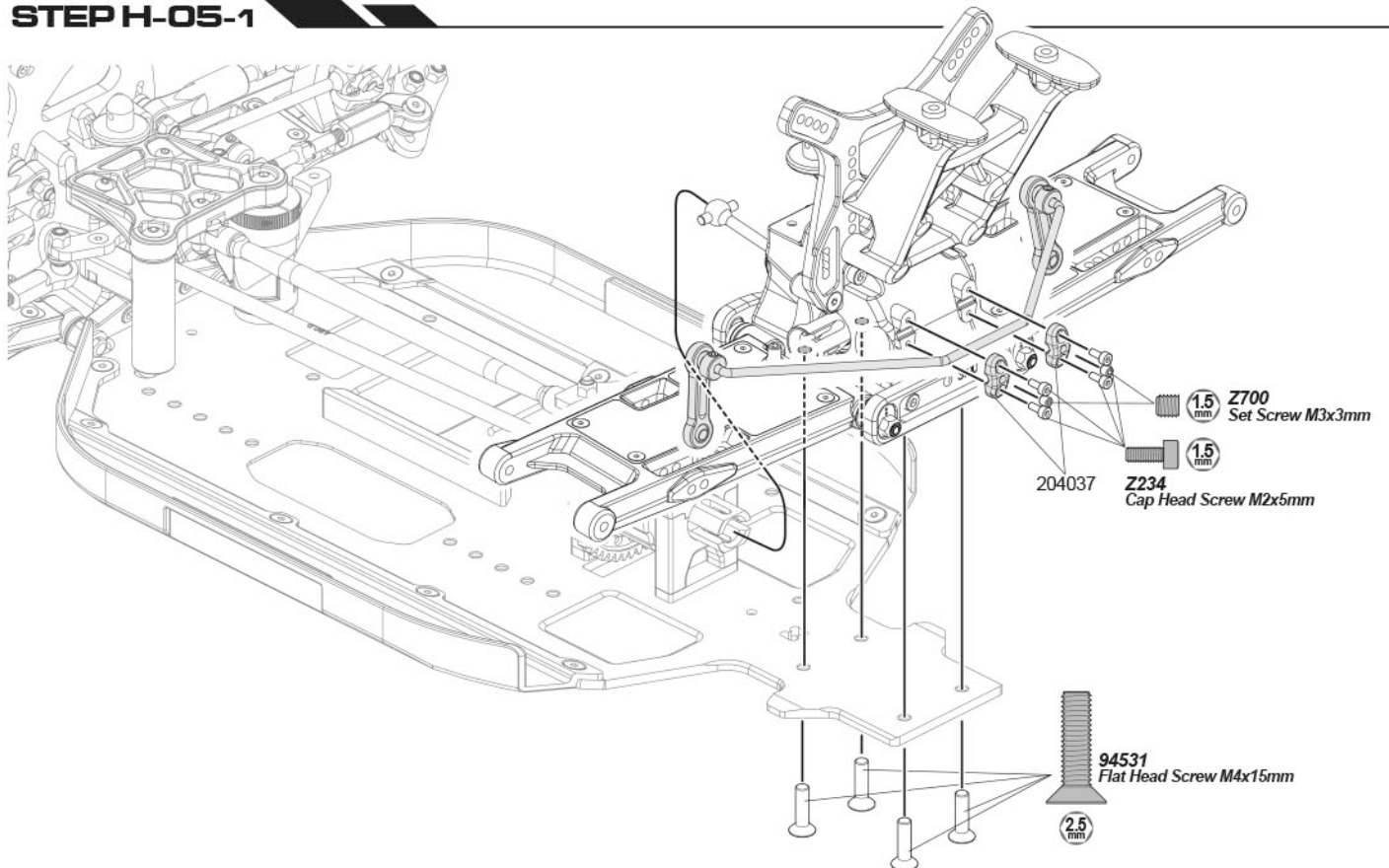


BAG-H

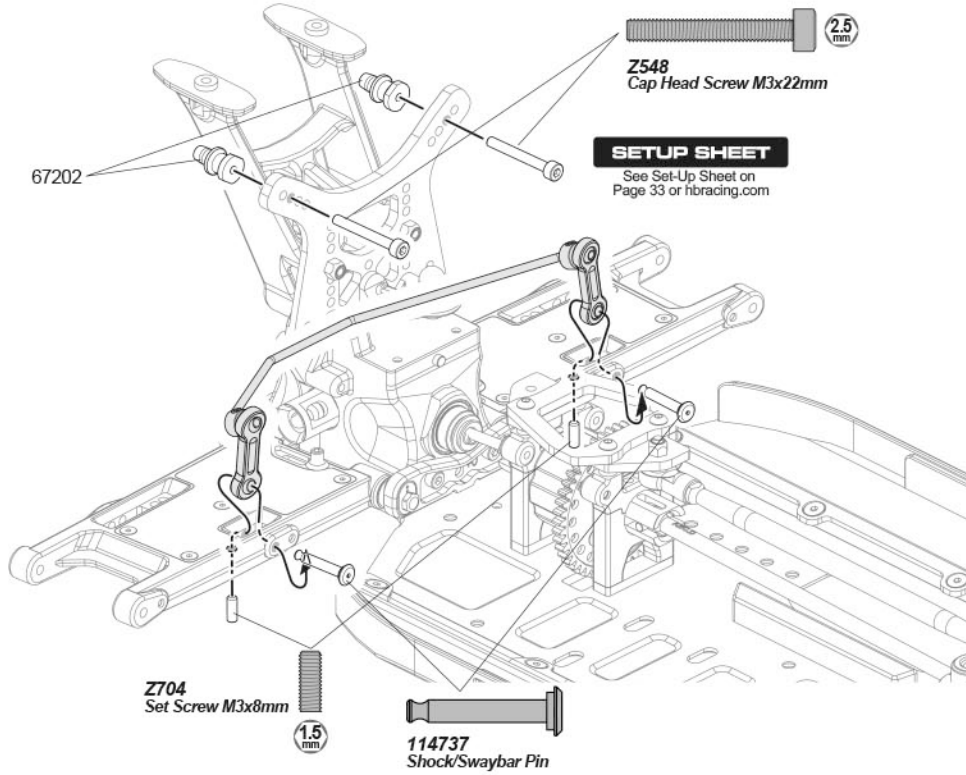
STEP H-04



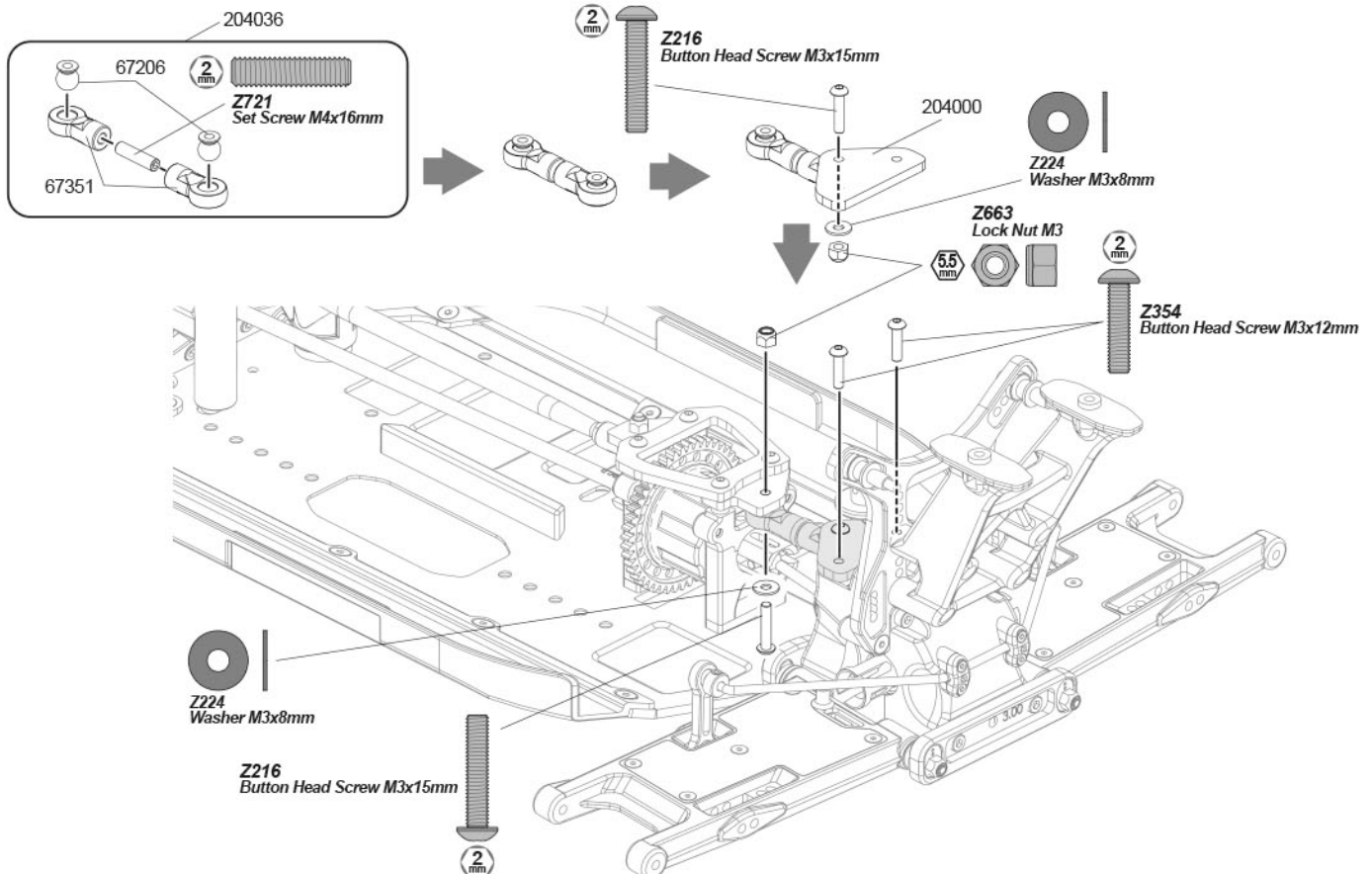
STEP H-05-1



STEP H-05-2

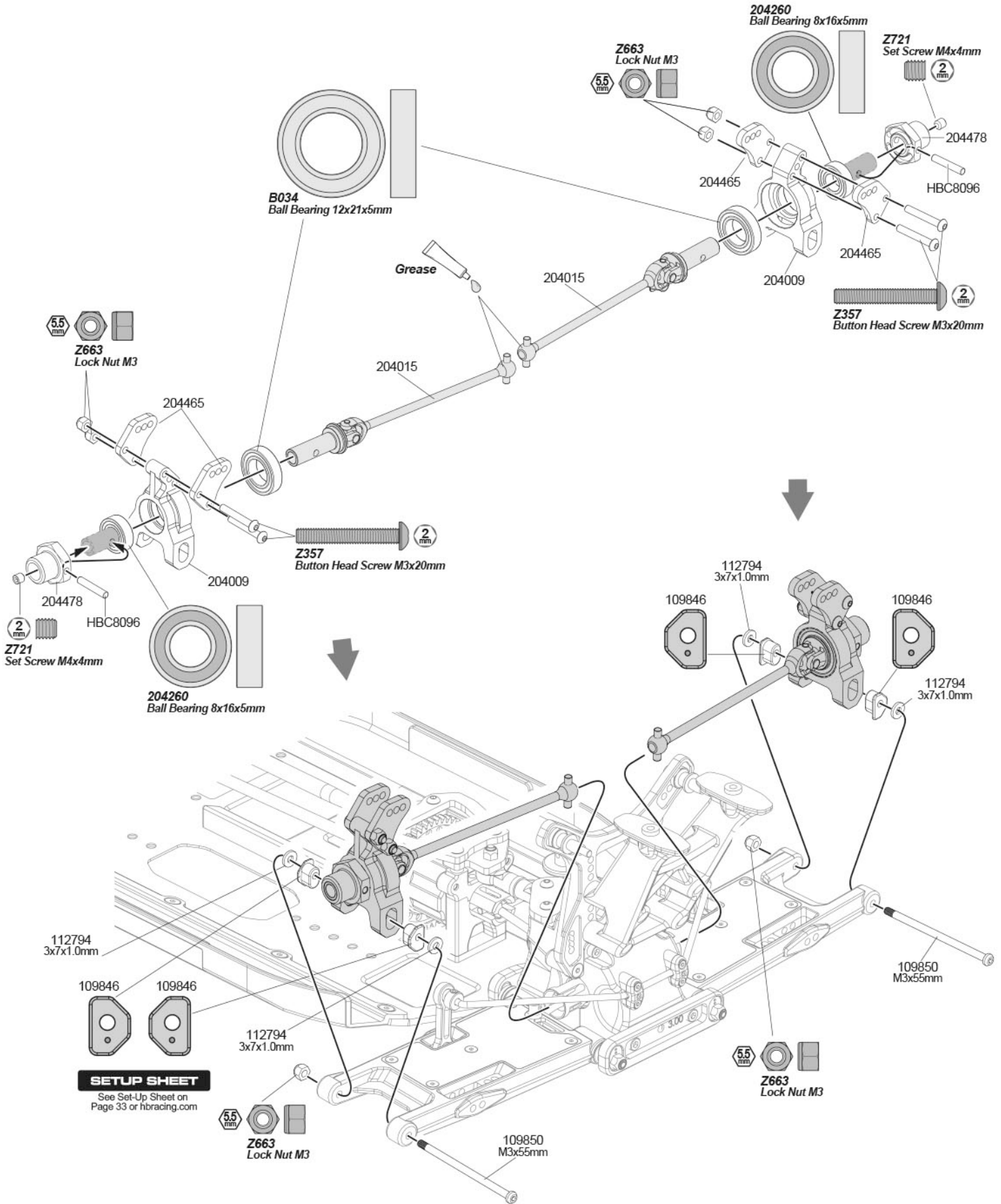


STEP H-05-3



BAG-H

STEP H-06

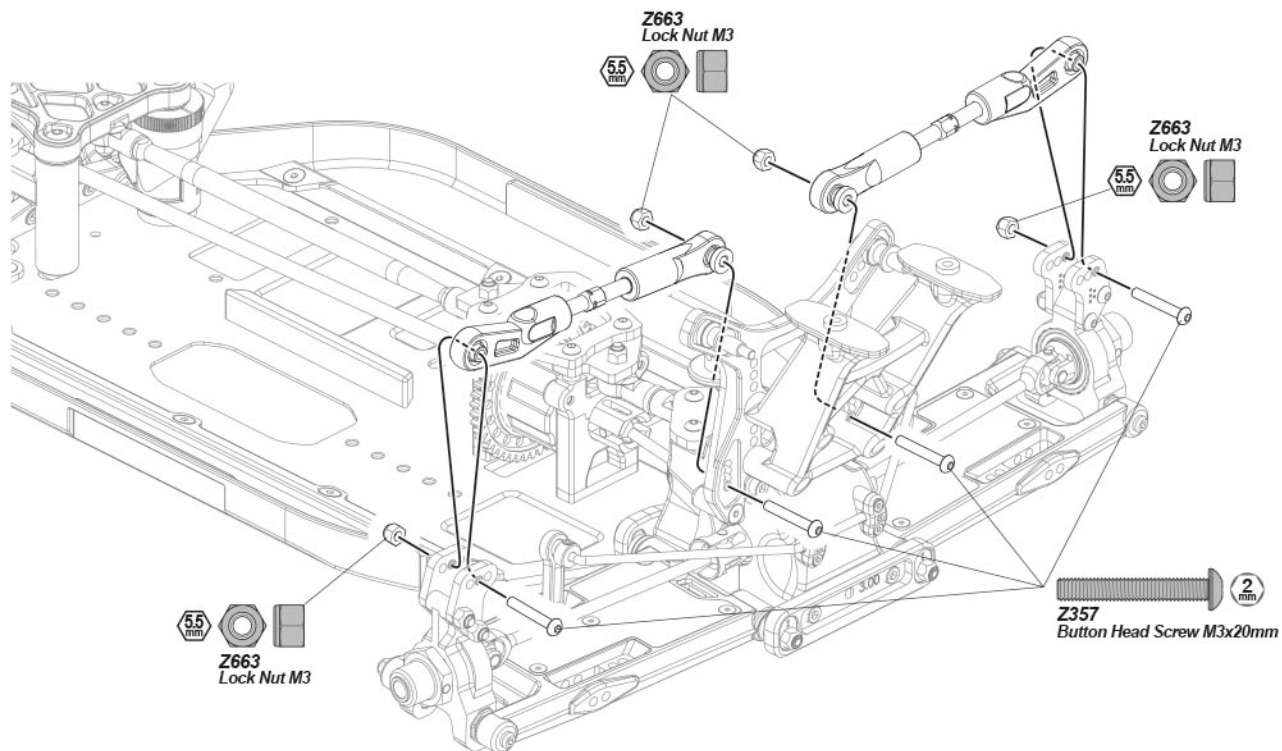


SETUP SHEET

See Set-Up Sheet on Page 33 or hbracing.com

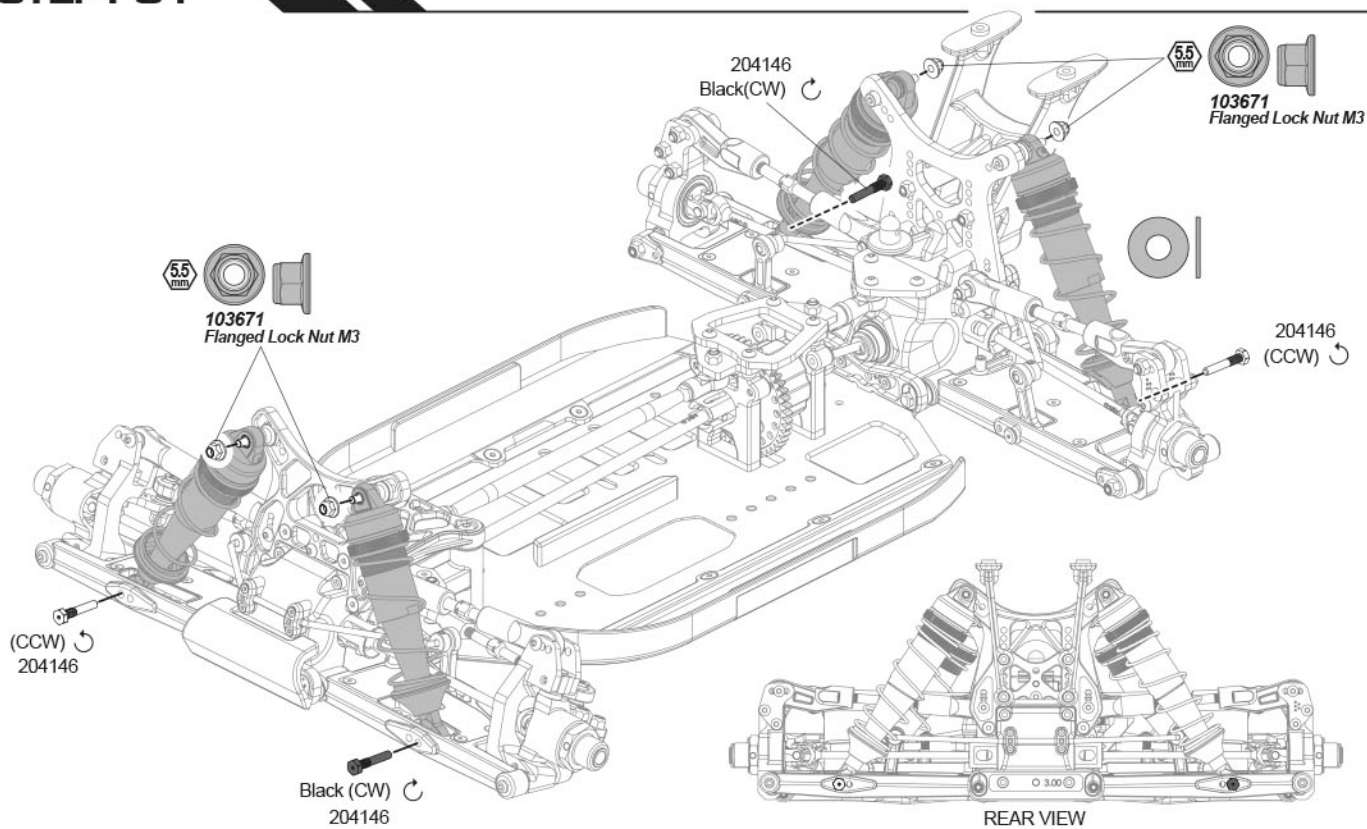
BAG - H

STEP H-07

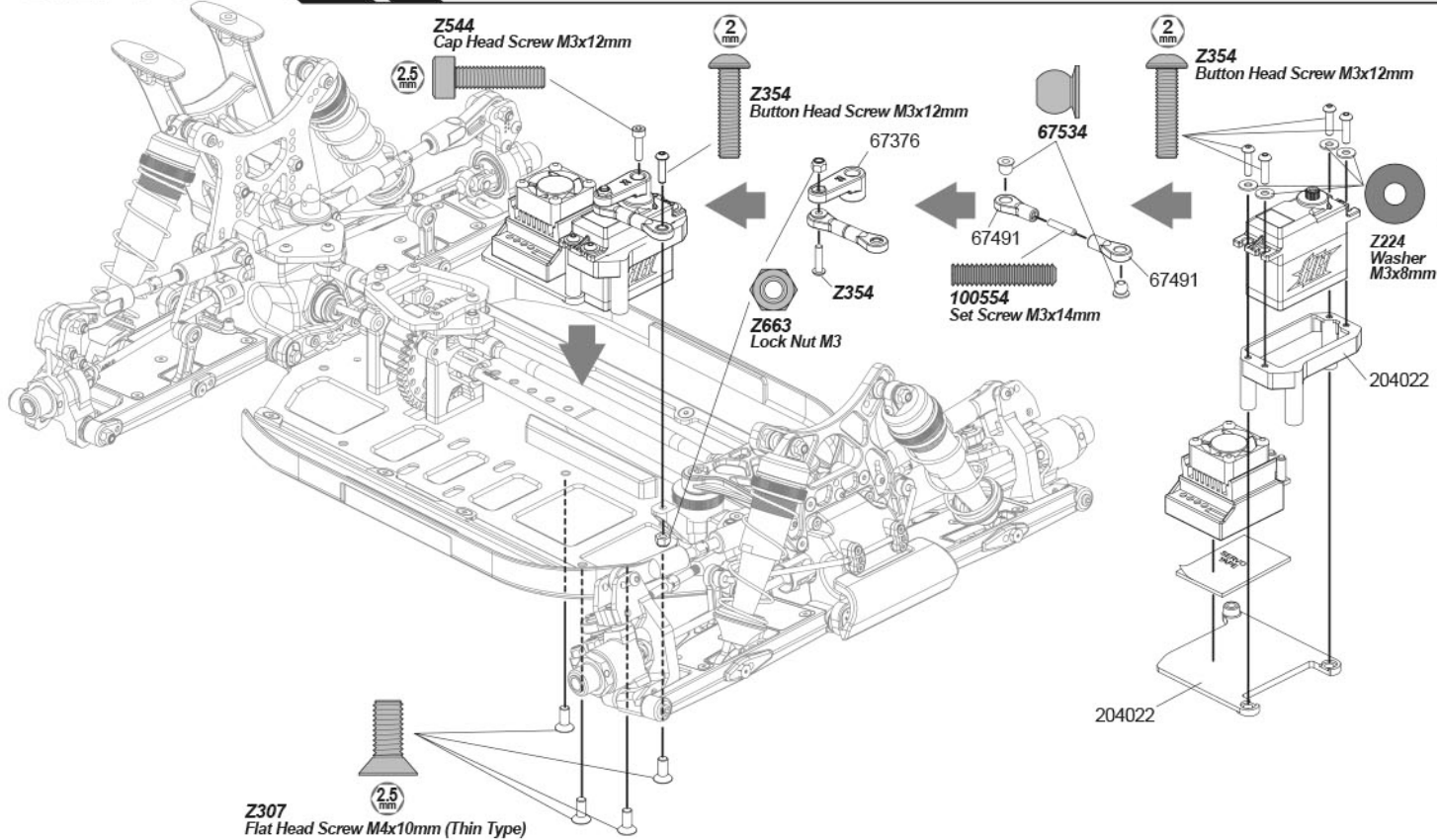


BAG - I

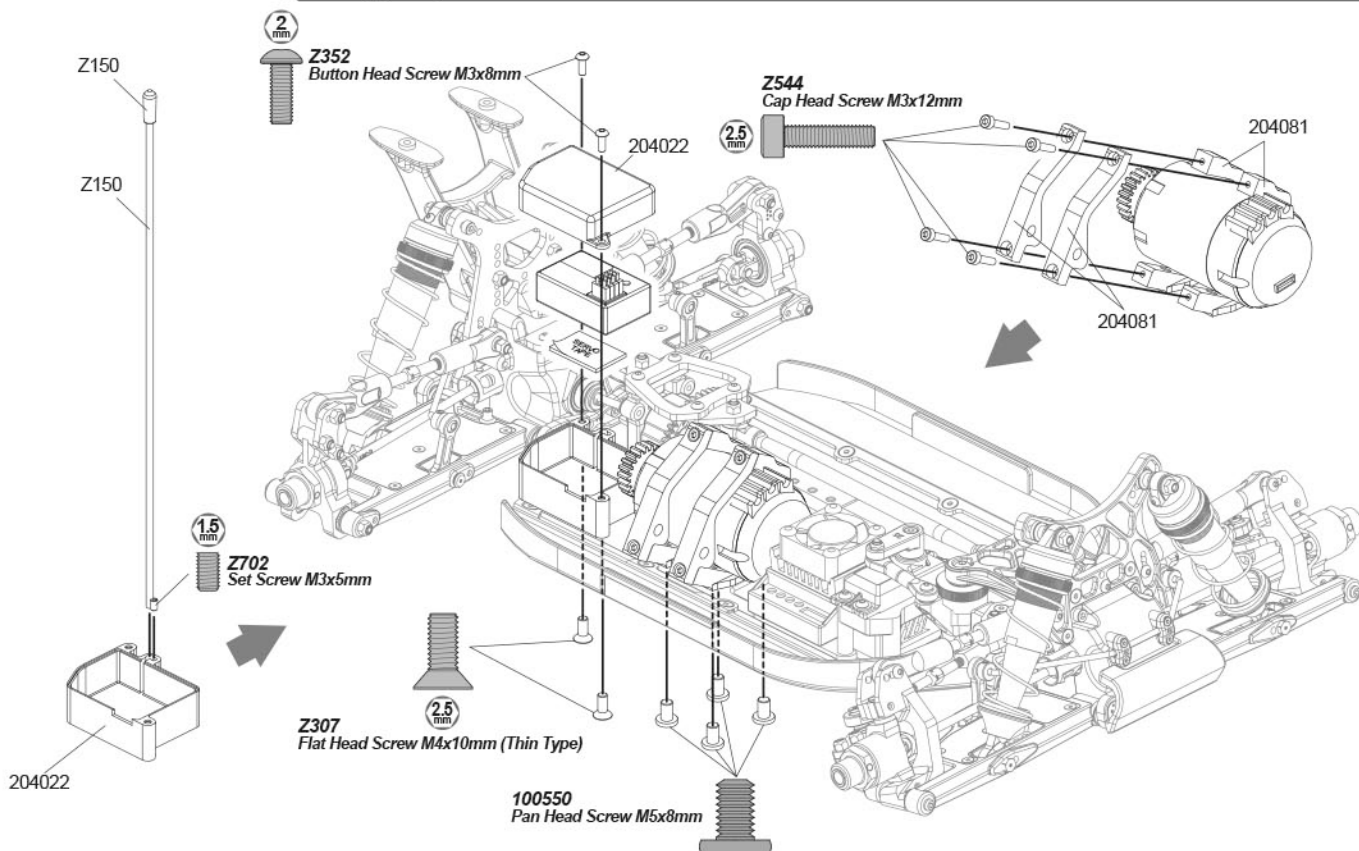
STEP I-01



STEP J-01

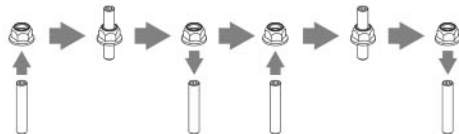


STEP J-02



STEP J-03

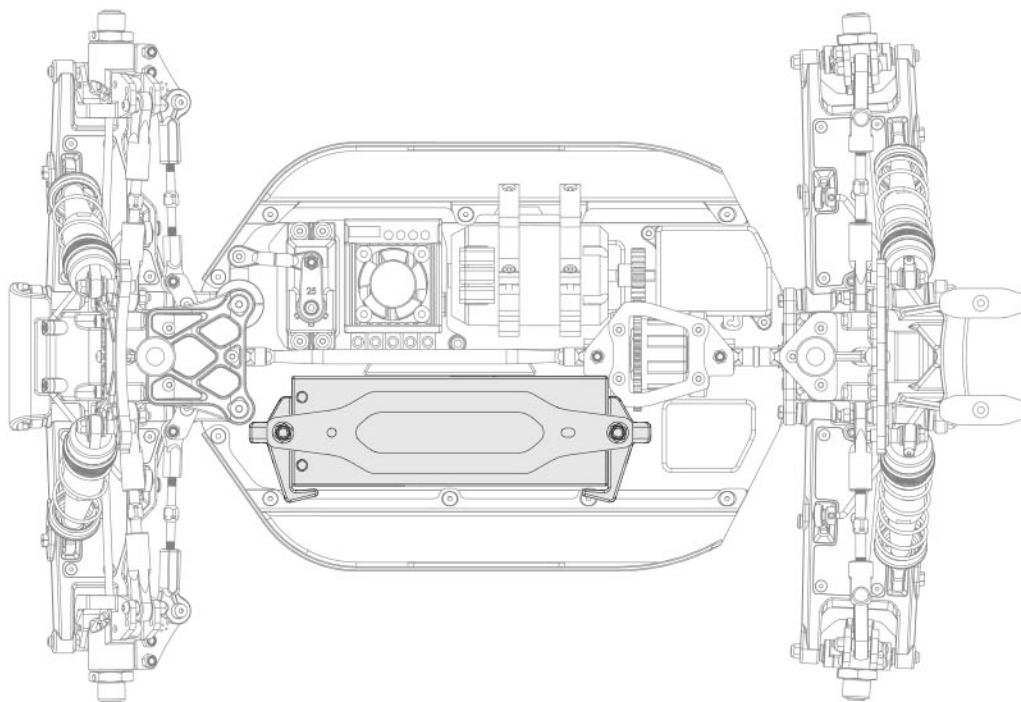
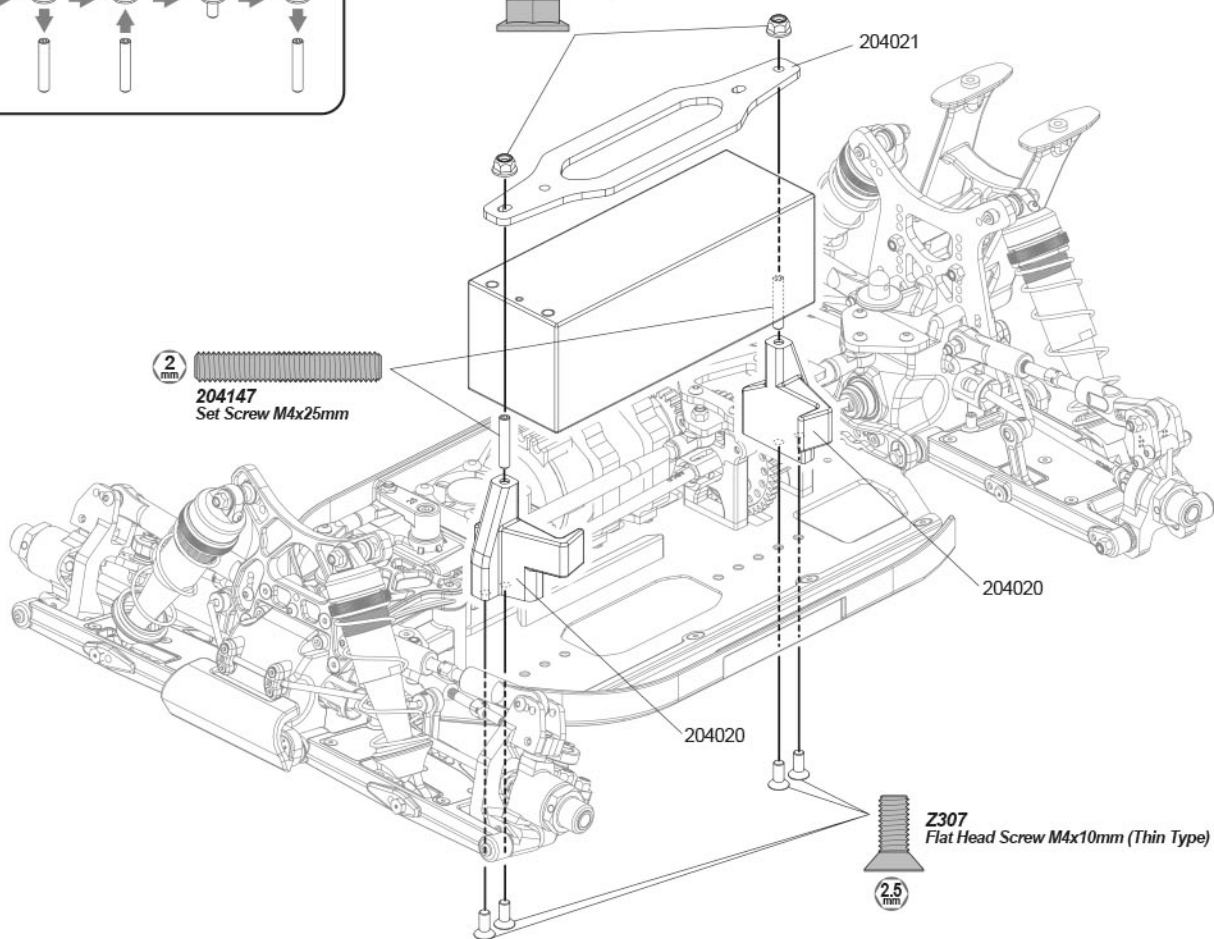
BREAK-IN Z684 NUTS



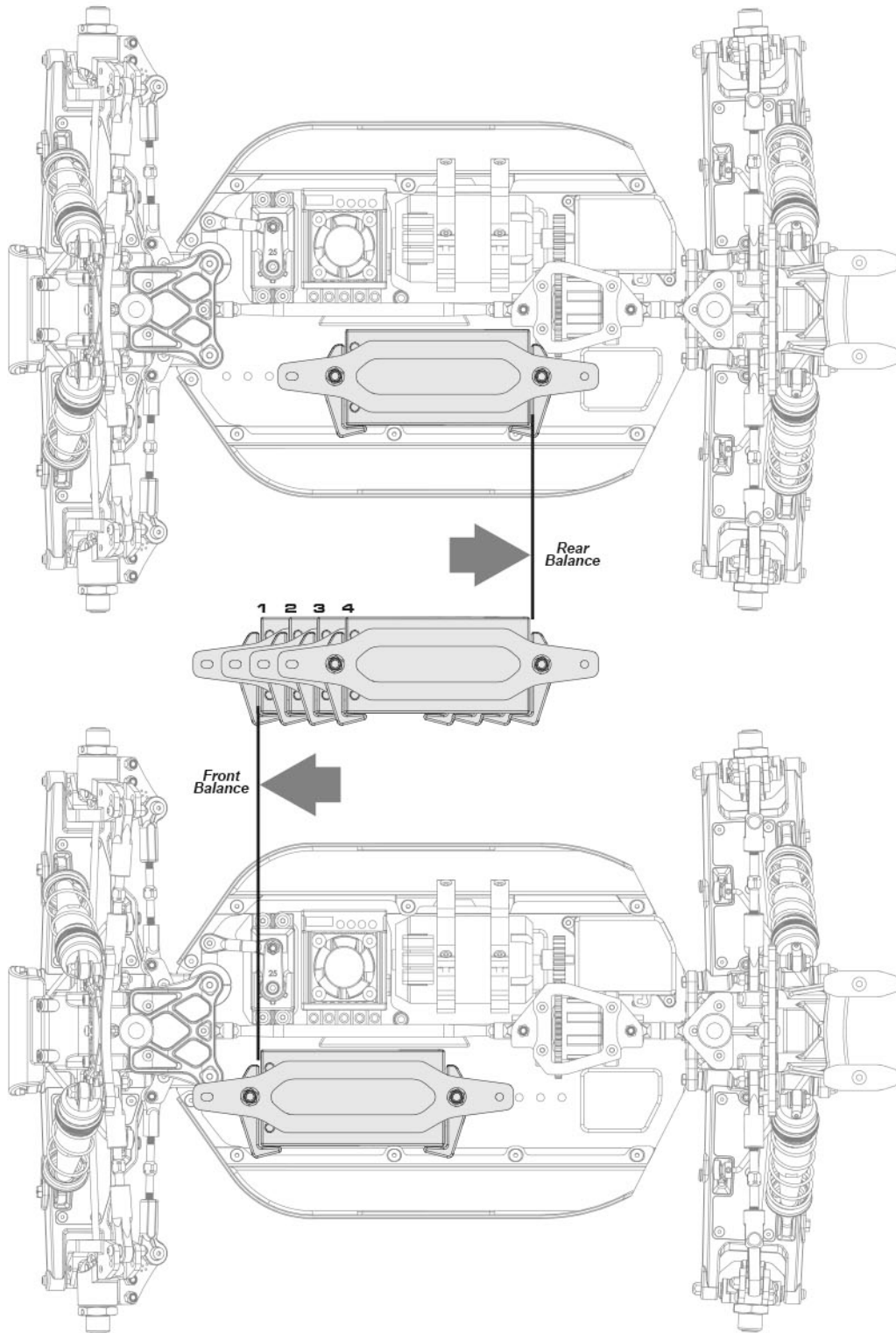
Z684
Flanged Lock Nut M4



204147
Set Screw M4x25mm

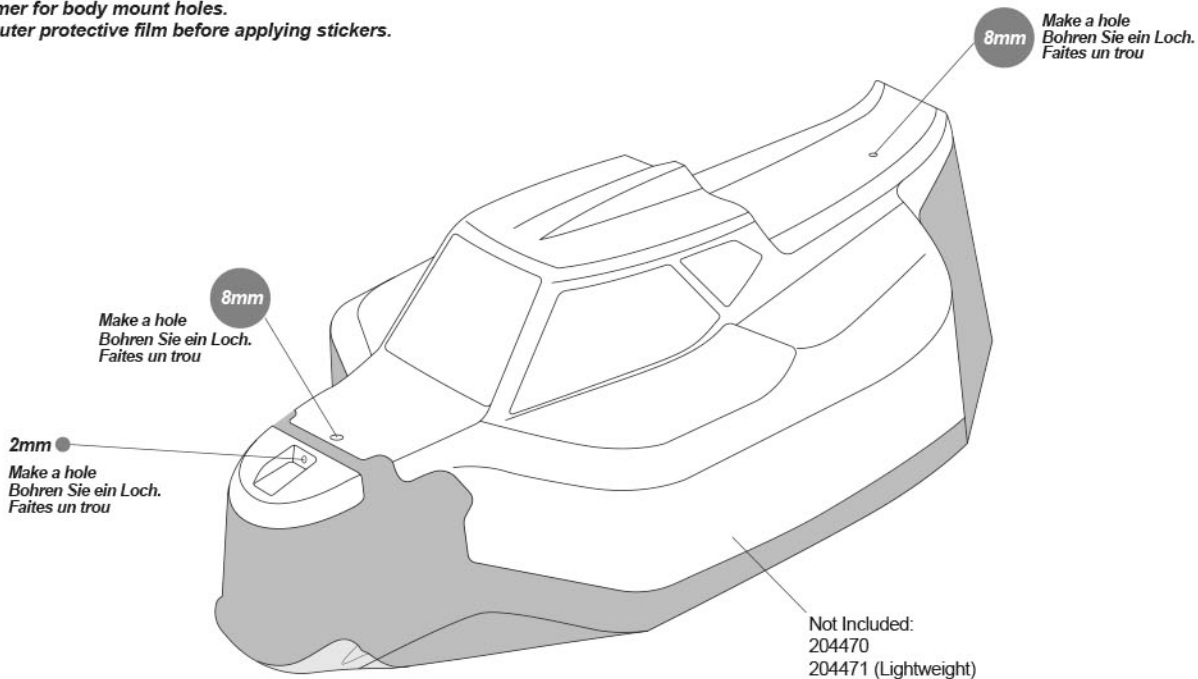


ADJUSTABLE SHORTY BATTERY POSITION

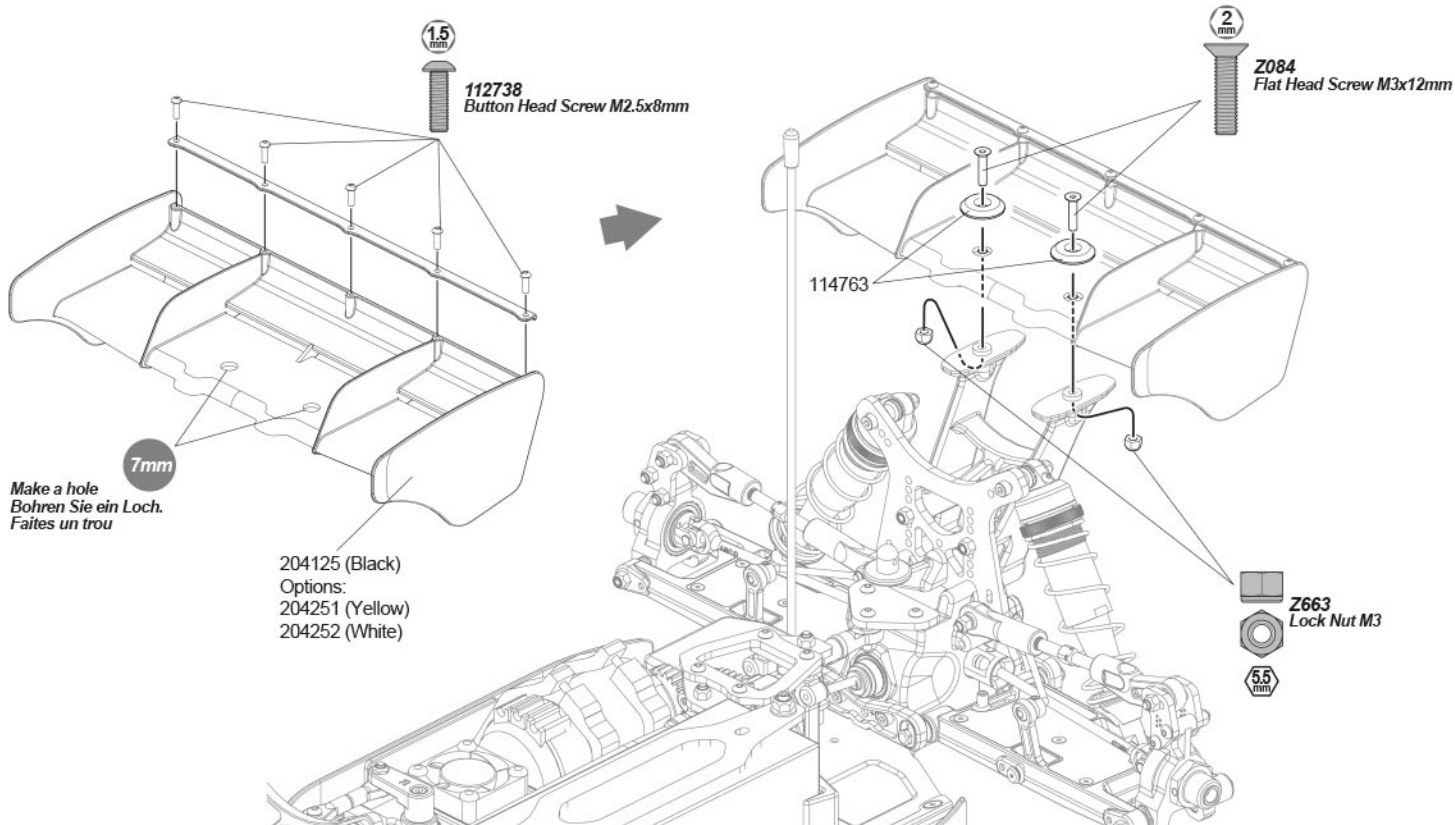


STEP K-01

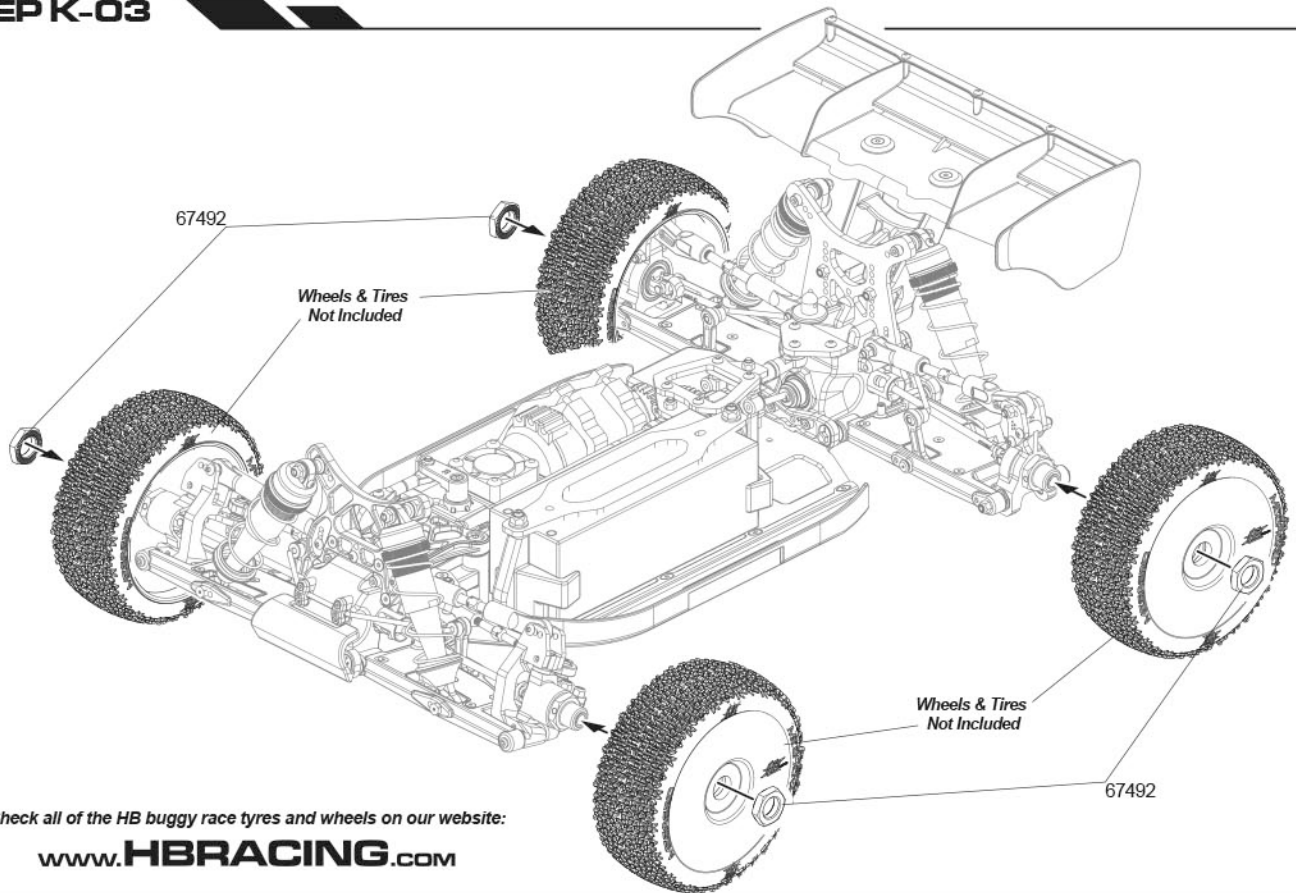
Paint inside of body with polycarbonate paint.
Trim body with a hobby knife or curved scissors.
Use a reamer for body mount holes.
Remove outer protective film before applying stickers.



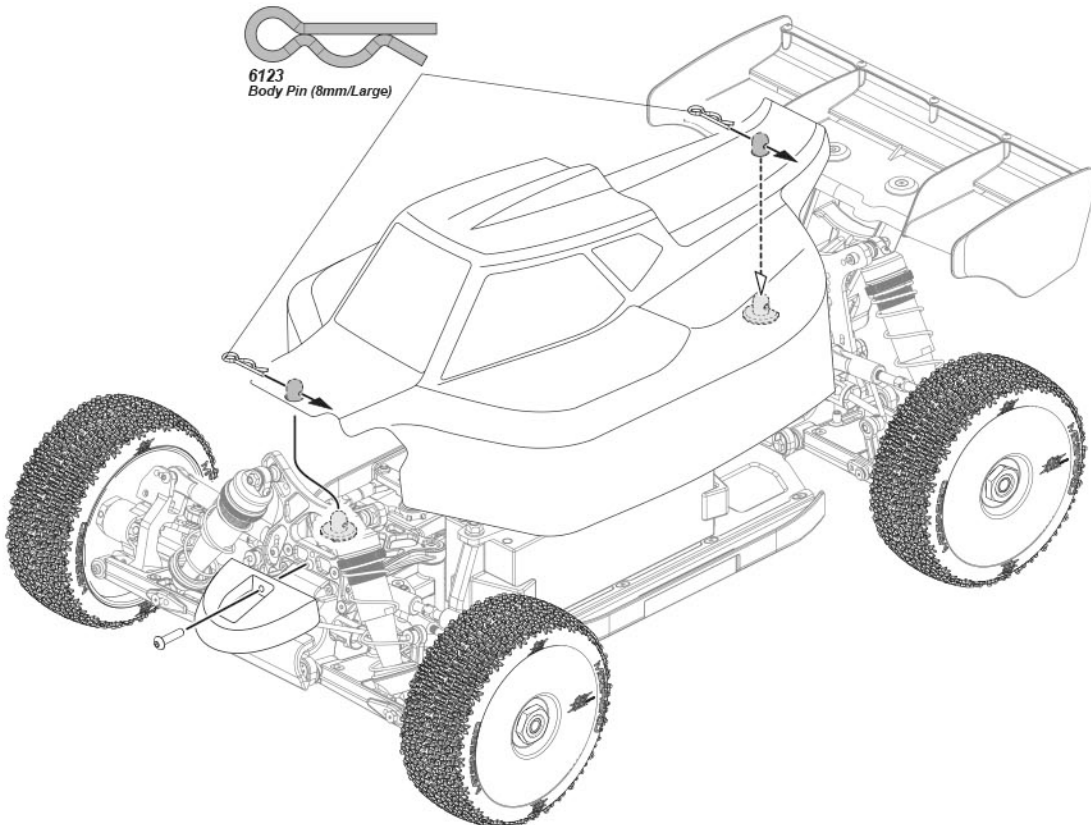
STEP K-02



STEP K-03



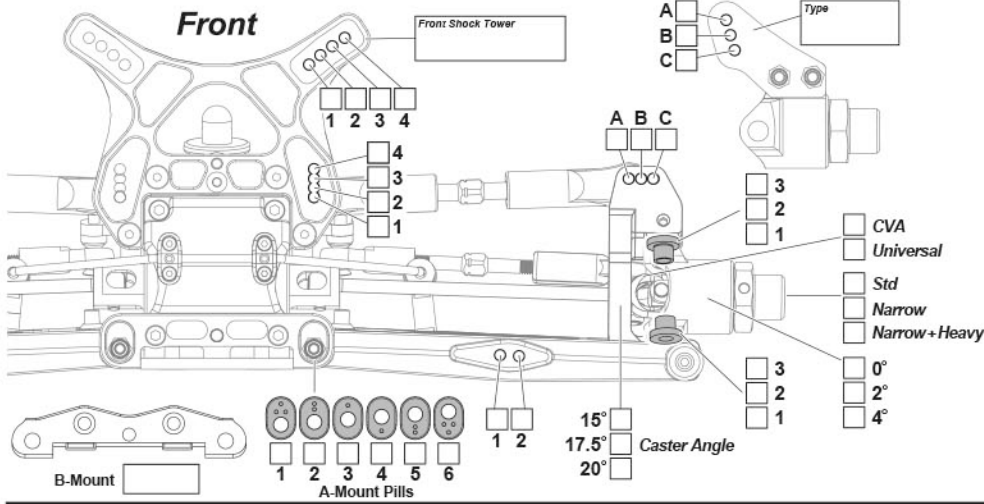
STEP K-04



Driver _____ Date _____ Track _____ Event _____

Track Condition _____

Temperature _____



Ride Height _____ mm

Camber Angle _____ °

Toe Angle _____ °

Sway Bar _____ mm

Droop _____ mm

Shock Length _____ mm

Front Shocks

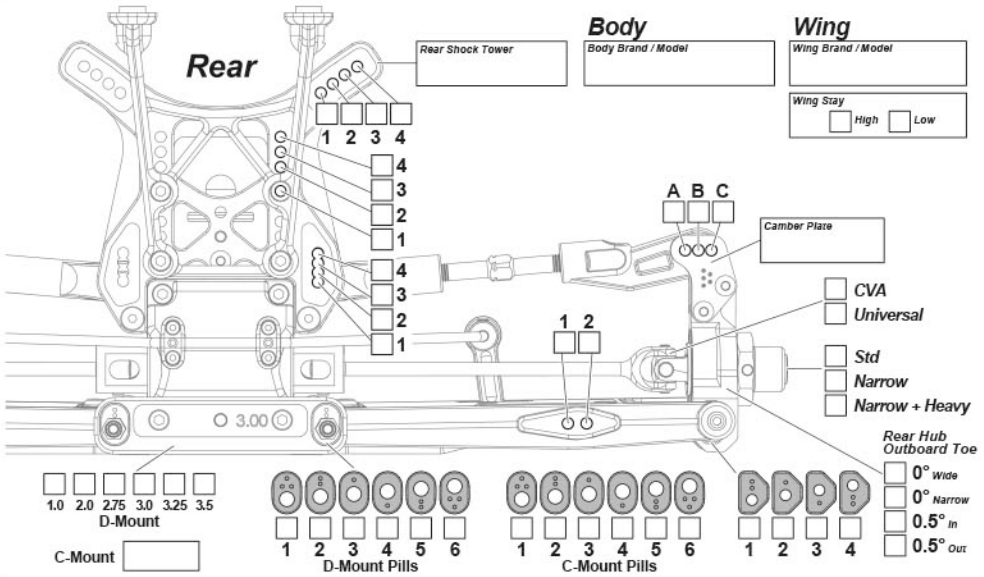
Oil weight _____ wt

Piston _____ mm

Bladder _____ mm

Spring _____ mm

Notes _____



Ride Height _____ mm

Camber Angle _____ °

Toe Angle _____ °

Sway Bar _____ mm

Droop _____ mm

Shock Length _____ mm

Rear Shocks

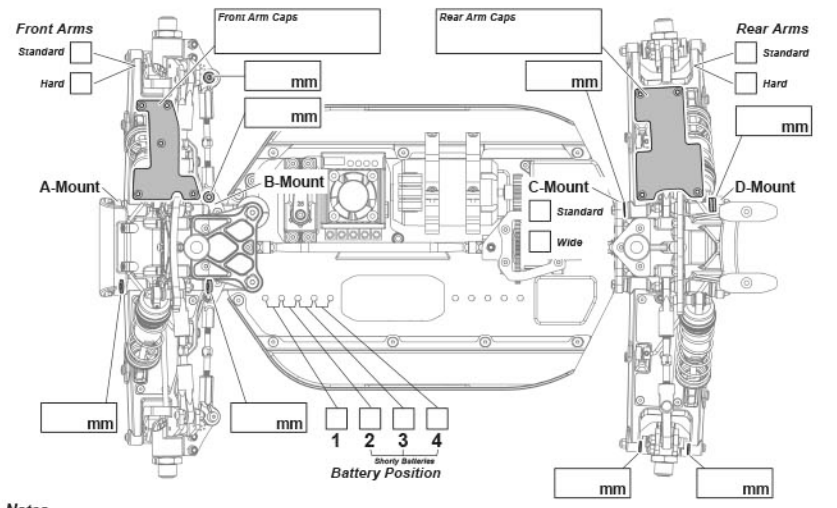
Oil weight _____ wt

Piston _____ mm

Bladder _____ mm

Spring _____ mm

Notes _____



Motor

Brand / Model _____

Spur gear _____ Pinion Gear _____

Battery

Brand / Model _____

ESC

Brand / Model _____

Tires

	Front	Rear
Brand	_____	_____
Compound	_____	_____
Insert	_____	_____
Wheel	_____	_____
Notes	_____	_____

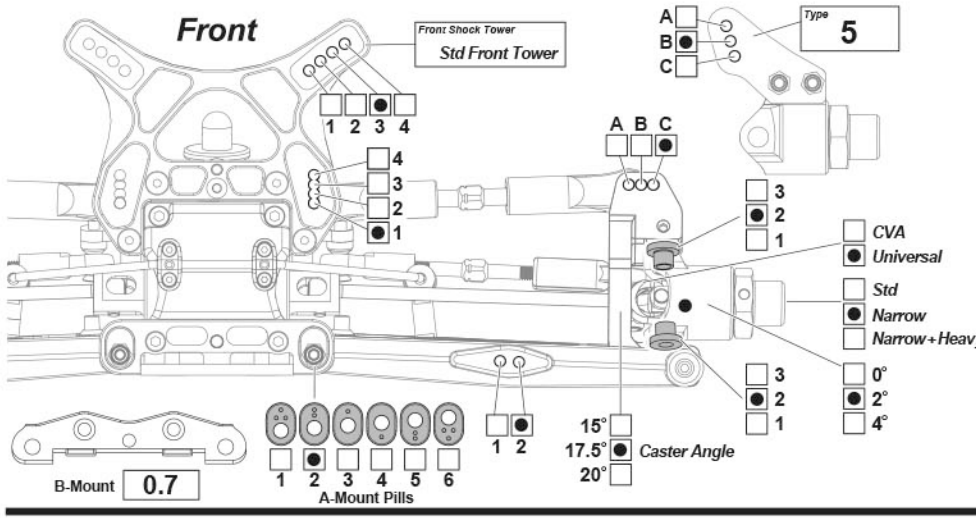
Diff Oils

	Front	Center	Rear
Brand	_____	_____	_____
Oil	_____	_____	_____

Notes _____

Driver **Base Set-Up** Date _____ Track _____ Event _____

Track Condition _____ Temperature _____



Ride Height **25 mm**

Camber Angle **1°**

Toe Angle **1°**

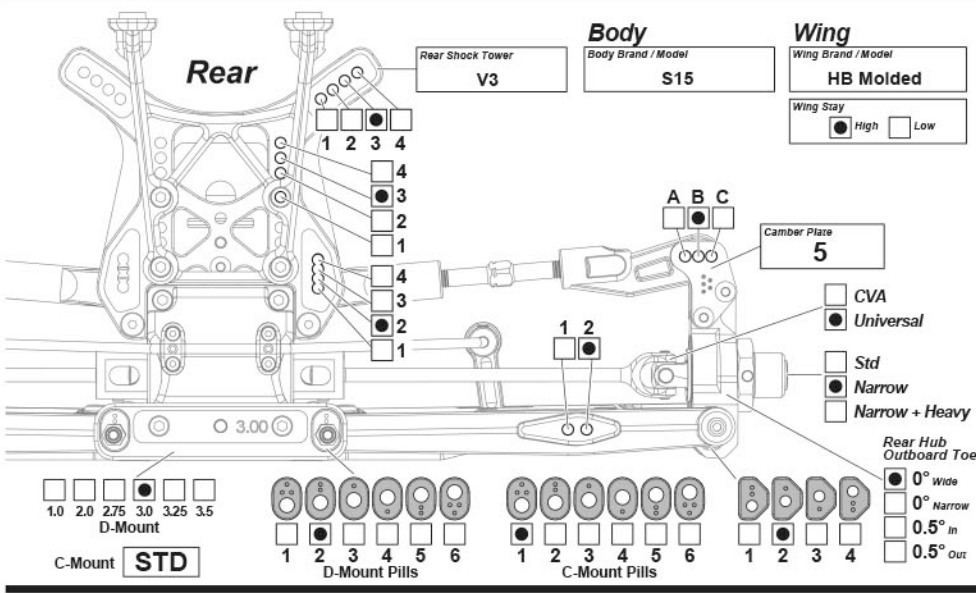
Sway Bar **2.4 mm**

Droop **DROOP +3 mm**

Shock Length _____ mm

Front Shocks	
Oil weight	42.5 wt
Piston	5 x 1.4 mm
Bladder	Std
Spring	Gold

Notes _____



Ride Height **27 mm**

Camber Angle **2°**

Toe Angle **3°**

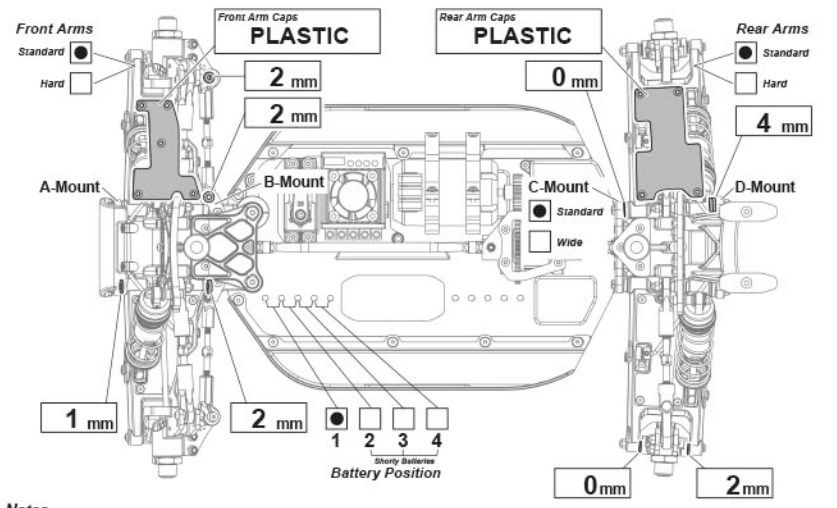
Sway Bar **2.6 mm**

Droop **DROOP -5 mm**

Shock Length _____ mm

Rear Shocks	
Oil weight	32.5 wt
Piston	5 x 1.4 mm
Bladder	Std
Spring	Blue

Notes _____



Notes _____

Motor	
Brand / Model	PERFORMA 1900
Spur gear	48
Pinion Gear	16

Battery	
Brand / Model	PERFORMA 7700

ESC	
Brand / Model	PERFORMA 150

Tires	Front	Rear
Brand	HB	MEGABITE
Compound	Pink	
Insert	Black	
Wheel	HB	
Notes		

Diff Oils	Front	Center	Rear
Brand			
Oil	7000	5000	3000

Parts List

PART #	DESCRIPTION	PART #	DESCRIPTION
6123	BODY PIN (8MM/SILVER/LARGE/20PCS)	114780	STUB AXLE (BEARING PIN CAPTURE/2PCS)
66247	STEERING BALLEND 6.8MM (4PCS)	114930	BIG BORE SHOCK BODY 29MM (2PCS)
67195	LIGHTWEIGHT STEERING POST (2PCS)	114931	BIG BORE SHOCK BODY 38MM (2PCS)
67197	LIGHTWEIGHT OUTDRIVES (2PCS)	204000	CHASSIS BRACE CARBON SET (E817)
67199	LIGHT WEIGHT BALL (6MM/4PCS)	204004	SET SCREW M4X16MM
67200	LIGHTWEIGHT DIFFERENTIAL SHAFT (2PCS)	204009	HUB CARRIER (817 SERIES)
67202	LIGHTWEIGHT SHOCK STAND OFF (2PCS)	204012	HUB CARRIER ARM 03 (817 SERIES)
67203	LIGHTWEIGHT STEERING BUSHING (2PCS)	204015	UNIVERSAL SET (REAR - 817 SERIES)
67204	LIGHT WEIGHT FIXING BALL (4PCS)	204016	UNIVERSAL SET (FRONT - 817 SERIES)
67206	LIGHT WEIGHT STEERING PUSH ROD BALL (4PCS)	204017	CHASSIS GUARD SET (817 SERIES)
67211	LIGHTWEIGHT DIFF AXLE SHAFT (2PCS)	204018	FLUSH MOUNT FASTENER (M3.0)
67213	LIGHT WEIGHT SHOCK END BALL (4PCS)	204020	BATTERY HOLDER SET (E817)
67351	SHOCK END/SHOCK SPRING RETAINER SET	204021	BATTERY STRAP (E817)
67376	SERVO ARM SET	204022	ELECTRONICS MOUNT SET (E817)
67394	SERVO SAVER CRANK SET	204023	SET SCREW M 04 X 20
67397	STEERING CRANK SET	204027	D8 SERIES DIFF O-RINGS V2 (10PCS)
67398	STEERING PLATE	204028	HINGE PIN (INNER)
67464	STEERING TURNBUCKLE 4X55MM (2PCS)	204032	D-MOUNT 3.00DEG (AL)
67491	STEERING LINKAGE SET	204036	CHASSIS ROD REAR SET (E817)
67492	17MM WHEEL NUT (BLACK/4PCS)	204037	D8 SERIES GEARBOX SET (LARGE BEARING)
67516	BALL END SET	204048	BODY MOUNT SET
67528	BIG BORE SHOCK SPRING ADJUST NUT (BLACK/2PCS)	204080	BHCS M3X25MM
67529	BIG BORE SHOCK BOTTOM CAP (BLACK/2PCS)	204081	MOTOR MOUNT SET (E817)
67534	BALL 5.8X5.6MM (4PCS)	204083	FOAM ADHESIVE PAD
86598	WASHER 13X16X0.2MM (10PCS)	204118	TURNBUCKLE M5 X 59MM (2PCS)
94531	FLAT HEAD SCREW M4X15MM (HEX SOCKET/10PCS)	204125	1:8 REAR WING (BLACK)
94554	BUTTON HEAD SCREW M4X10MM (HEX SOCKET/10PCS)	204141	BALL END 6.8 X M5 (OFFSET) (2PCS)
94675	CAP HEAD SCREW M3.5X14MM (8PCS)	204146	SCREW TYPE SHOCK PIN SET (LHX2 / RHX2)
94677	CAP HEAD SCREW M3.5X42MM (8PCS)	204242	DOGBONE 185MM HD (SHORT PIN)
100550	PAN HEAD SCREW M5X8MM (HEX SOCKET/10PCS)	204260	BALL BEARING 8 X 16 X 5MM (2PCS)
100551	LOCK NUT M2.5 (4PCS)	204275	HEAVY DUTY SPUR GEAR (48T)
100553	WASHER M2.9X8X0.5MM (8PCS)	204323	WASHER 2X4X0.5MM (ORANGE/10PCS)
100554	SET SCREW M3X14MM (4PCS)	204341	FRONT SHOCK KIT V2
100556	FLAT HEAD SCREW M3X14MM (HEX SOCKET/10PCS)	204342	REAR SHOCK KIT V2
100560	BUTTON HEAD SCREW M3X16MM (HEX SOCKET/10PCS)	204377	CASTER BLOCK SET V4 (17.5 DEGREE)
103671	FLANGED LOCK NUT M3 (10PCS)	204402	KINGPIN SET V2
107372	DROOP SCREW M4X10MM (4PCS)	204424	BIG BORE SHOCK CAP SET V3 (2PCS)
107374	FLAT HEAD SCREW M2.5X6MM (HEX SOCKET/10PCS)	204458	1-PC SWAYBAR LINK (2PCS)
109810	SHOCK SPRING (GOLD/68MM/79.6GF/2PCS)	204456	SWAY BAR PIVOT BALL V2 SET
109814	SHOCK SPRING (BLUE/83MM/61.6GF/2PCS)	204457	38MM STROKE SHOCK SHAFT (+5MM EXTENSION/2PCS)
109831	SHOCK SHAFT (29MM STROKE/2PCS)	204465	HUB CARRIER ARM V2 [#5] (4PCS)
109832	SHOCK BOOT (29MM STROKE/2PCS)	204476	ARM MOUNT 2-DOT (B+0.7MM)
109833	SHOCK SHAFT (38MM STROKE/2PCS)	204478	LIGHTWEIGHT WHEEL HEX HUB 2PCS (NARROW)
109834	SHOCK BOOT (38MM STROKE/2PCS)	204486	E819 CHASSIS (PLUS 2MM)
109836	LIGHTWEIGHT CENTER DIFFERENTIAL SET (48T)	204552	E819 REAR CENTER DOGBONE (36MM)
109839	FRONT SUSPENSION ARM SET	204562	D819 SERVO SAVER TUBE
109840	DIFF RING/PINION STRAIGHT (43T/10T)	204566	REAR SHOCK TOWER V3
109841	LIGHTWEIGHT SPUR GEAR (48T)	204567	STEERING BLOCK SET (2 DEGREE)
109842	ARM MOUNT (A)	204568	STEERING BLOCK BUSHING SET 1:8 (4PCS +1MM / 2PCS +0MM / 2PCS +2MM)
109844	ARM MOUNT (C)	204569	SERVO SAVER SPRING (HARD)
109846	HINGE PIN BUSHING SET	204570	SHOCK END V2 (LONG/4PCS)
109847	PLASTIC SPACER SET	204577	FRONT CHASSIS BRACE HD
109849	HINGE PIN SET (FRONT OUTER 2PCS)	204595	CLAMPING SERVO SAVER NUT V2 (D819RS)
109850	HINGE PIN SET (REAR OUTER 2PCS)	B028	BALL BEARING 6X10X3MM (2PCS)
109851	BUMPER	B033	BALL BEARING 12X18X4MM (2PCS)
109852	SHOCK TOWER (FRONT)	B034	BALL BEARING 12X21X5MM (2PCS)
109861	REAR SUSPENSION ARM SET	C8096	3X17MM SHAFT (4PCS)
109863	SHOCK TOWER (REAR)	HBC8017	TURNBUCKLE 5X51MM (2PCS)
110112	ALUMINUM BALL 6.8X9X3MM (4PCS)	HBC8019	DIFFERENTIAL HOUSING
111739	STEERING BLOCK ARM SET (TYPE 5)	HBC8021	DIFFERENTIAL PADS
112738	BUTTON HEAD SCREW M2.5X8MM (HEX SOCKET/10PCS)X	HBC8022	DIFFERENTIAL SHAFT
112794	WASHER SET 3X7MM (0.5MM/1.0MM/ORANGE/6PCS)	HBC8100	6.8MM BALL END (L) (4PCS)
114414	WING MOUNT V2 (STANDARD)	HBC8101-1	HARD STEEL DIFFERENTIAL GEAR SET
114415	WING MOUNT V2 (+10MM)	Z084	FLAT HEAD SCREW M3X12MM (HEX SOCKET/10PCS)
114489	ALUMINUM WASHER 3X6X1.0MM (ORANGE/20PCS)	Z086	FLAT HEAD SCREW M3X18MM (HEX SOCKET/10PCS)
114719	UNIVERSAL DRIVE SHAFT SET 102MM (2PCS)	Z087	FLAT HEAD SCREW M3X20MM (HEX SOCKET/10PCS)
114721	AXLE BOOT (CENTER/REAR/4PCS)	Z150	ANTENNA PIPE SET
114722	UNIVERSAL DRIVE SHAFT (102MM)	Z216	BUTTON HEAD SCREW M3X15MM (HEX SOCKET/4PCS)
114737	ALUMINUM SHOCK / SWAY BAR PIN (4PCS)	Z224	WASHER M3X8MM (10PCS)
114738	DIFF SHARED PARTS SET	Z234	CAP HEAD SCREW M2X5MM (10PCS)
114743	DIFF RING / INPUT GEAR SET (43/13)	Z307	FLAT HEAD SCREW M4X10MM (HEX SOCKET/THIN TYPE/4PCS)
114744	SHOCK PISTON SET V2 (16MM/ORANGE/6 PAIRS)	Z352	BUTTON HEAD SCREW M3X8MM (HEX SOCKET/10PCS)
114749	ALUMINUM SERVO SAVER ARM (BLACK)	Z353	BUTTON HEAD SCREW M3X10MM (HEX SOCKET/10PCS)
114750	CLAMPING SERVO SAVER NUT (ORANGE)	Z354	BUTTON HEAD SCREW M3X12MM (HEX SOCKET/10PCS)
114751	SERVO SAVER DUST COVER (4PCS)	Z357	BUTTON HEAD SCREW M3X20MM (HEX SOCKET/10PCS)
114752	STEERING BRACE V2	Z544	CAP HEAD SCREW M3X12MM (6PCS)
114753	SHOCK CAP BUSHING (4PCS)	Z547	CAP HEAD SCREW M3X20MM (6PCS)
114754	SHOCK BELLOW BLADDER (4PCS)	Z548	CAP HEAD SCREW M3X22MM (12PCS)
114755	D815 CENTER BULKHEAD SET	Z663	LOCK NUT M3 (6PCS)
114761	BUTTON HEAD SCREW M2.5X6MM (HEX SOCKET/10PCS)	Z676	LOCK NUT M3 THIN TYPE (4PCS)
114762	INPUT SHAFT CLIP/SHIM SET (4PCS)	Z684	FLANGED LOCK NUT M4 (4PCS)
114763	ALUMINUM WING MOUNT WASHER (BLACK/2PCS)	Z700	SET SCREW M3X3MM (6PCS)
114776	SHIM 4X10X0.3MM (12PCS)	Z702	SET SCREW M3X5MM (10PCS)
114777	SHOCK CARTRIDGE MAINTENANCE SET (1 PAIR)	Z721	SET SCREW M4X4MM (4PCS)
114778	BIG BORE SHOCKS V2 SHARED PARTS SET (1 PAIR)		

Serial Number
Seriennummer
Numéro de série
シリアルナンバー



www.hbracing.com
Neidhart SA
Ch. du Pré-Fleuri 31
CH-1228 Plan-les-Ouates
Switzerland
Phone: +41 22 706 18 50