

- En Instruction Manual
- De Bauanleitung
- Fr Manuel de montage

# HB WORLD SPEC

WORLD SPEC 1/8 SCALE 4WD ELECTRIC BUGGY



## THANK YOU!

Thank you for selecting this HB Racing product! This kit is designed to be fun to drive and uses top quality parts for durability and performance. The instruction manual you are reading was designed to be easy to follow yet thorough in its explanations. HB Racing wants you to enjoy driving your new HB Racing product. If you come across any problems or need some help getting through a step, give us a call and we will do our very best to help you. You can also contact us on the internet at [www.hbracing.com](http://www.hbracing.com)

•This is a high performance R/C kit, and it requires regular maintenance for best performance. If you don't do regular maintenance the performance will suffer. HB Racing has all the necessary parts and accessories available to keep your car performing at its best.

The caution or attention symbols will warn you about steps that can be very dangerous. Please read and understand the instructions carefully before proceeding.



### Caution

Failure to follow these instructions can damage your kit, and cause serious bodily injury or death.



### Attention

Failure to follow these instructions can cause injury to yourself or others. You might also cause property damage or damage to your kit.



### Caution

#### Before Running

- Please read manual with parent or guardian (responsible adult).

#### Before Operating

- Make sure that all screws and nuts are properly tightened.
- Always use fresh batteries for transmitter and receiver to avoid losing control of the model.
- Make sure no one else is using the same radio frequency as you are using.
- Please confirm the range of the radio operation.

#### During Running

- Please do not run on a public street, this could cause serious accidents, personal injuries and/or property damage.
- Please do not run near pedestrians or small children.
- Please do not run in small or confined areas.

#### After Running

- Turn OFF receiver first, then turn OFF transmitter. This will prevent the car from losing control.

#### Battery Safety

- Please be careful when handling the battery. It will be hot after running. If the wire is frayed, a short circuit can cause a fire.

# 4 TIME WORLD CHAMPIONS



[www.HBRACING.com](http://www.HBRACING.com)

#HBHEATWAVE

## DANKE!

Vielen Dank, dass Sie sich für HB Racing entschieden haben! Dieses Auto soll Spaß machen und verwendet nur hochwertige Materialien für beste Leistungen und Haltbarkeit. Die Anleitung, die Sie gerade lesen, ist einfach zu verstehen und dabei sehr ausführlich. HB Racing will, dass Sie Erfolg und Spaß mit Ihrem neuen Modell haben! Falls es dennoch einmal zu Problemen kommen sollte, melden Sie sich bei uns. Wir werden alles in unserer Macht stehende tun, um zu helfen. Sie können uns auch gerne unter [www.hbracing.com](http://www.hbracing.com) kontaktieren.

•Dies ist ein hochleistungs RC-Auto und benötigt regelmäßige Wartung. Wenn Sie diese Wartungsarbeiten nicht durchführen wird die Leistung des Autos darunter leiden. Alle zur Wartung benötigten Teile sind bei HB Racing erhältlich.

Die Warnsymbole weisen Sie auf gefährliche Bauabschnitte hin.

Bitte lesen und verstehen Sie die Anweisungen bevor Sie sie durchführen.



### Warnhinweise

Wenn Sie diesen Anweisungen nicht folgen, können Sie oder Ihr Auto Schäden davontragen.



### Achtung

Wenn Sie diesen Anweisungen nicht folgen, können Sie oder andere verletzt werden. Es kann auch sein, dass dabei Sachschaden an anderen Dingen oder Ihrem Auto entsteht.



### Warnhinweise

#### Vor dem Fahren

- Bitte lesen Sie die Anleitung (zusammen mit einem Erwachsenen/Erziehungsberechtigten).

#### Vor dem Betrieb

- Stellen Sie sicher, dass alle Schrauben und Muttern korrekt sitzen.
- Verwenden Sie immer volle Batterien für den Sender und Empfänger, um Empfangsstörungen zu vermeiden.
- Stellen Sie sicher, dass niemand anderes die gleiche Frequenz verwendet.
- Überprüfen Sie die Reichweite der RC-Anlage.

#### Während dem Fahren

- Fahren Sie nicht auf öffentlichen Straßen. Dies kann zu schweren Unfällen mit Personen- oder Sachschäden führen.
- Fahren Sie nicht in der Nähe von Fußgängern oder kleinen Kindern.
- Fahren Sie nicht auf zu kleinen oder zu eng begrenzten Geländen.

#### Nach dem Fahren

- Schalten Sie den Empfänger aus, dann erst den Sender. Dies verhindert, dass das Auto außer Kontrolle gerät.

#### Hinweise zum Fahrakku

- Geben Sie im Umgang mit dem Fahrakku bitte Acht. Er ist nach dem Fahren sehr heiß. Falls die Kabel beschädigt sind, kann ein Kurzschluss ein Feuer auslösen.

## MERCI!

Merci d'avoir choisi ce produit HB Racing! Ce kit a été conçu pour être amusant à conduire, et utilise des pièces de la plus haute qualité pour la longévité et les performances. Le manuel d'utilisation qui est entre vos mains a été conçu pour vous fournir des explications faciles à suivre mais complètes. HB Racing espère que vous aurez plaisir à piloter votre nouveau kit radio-commandé. Si vous rencontrez des problèmes ou si vous avez besoin d'aide pour une étape, appelez-nous et nous ferons de notre mieux pour vous aider. Vous pouvez aussi nous contacter par Internet sur [www.hbracing.com](http://www.hbracing.com).

•Ceci est un kit radio-commandé de hautes performances, et requiert un entretien régulier pour donner le meilleur de lui-même. Si vous n'effectuez pas un entretien régulier, les performances en souffriront. HB Racing a toutes les pièces et les accessoires nécessaires pour maintenir les performances de votre véhicule à leur meilleur niveau.

Les symboles attirant votre attention vous avertiront des étapes qui peuvent être très dangereuses.

Veillez lire soigneusement les instructions et bien les comprendre avant toute utilisation.



### Précautions

En ne suivant pas ces instructions vous pourriez endommager votre kit, et provoquer de sérieux dégâts corporels ou même mortels.



### Attention

En ne suivant pas ces instructions vous pourriez vous blesser vous-même ou blesser d'autres personnes. Vous pourriez également provoquer des dégâts matériels ou endommager votre kit.



### Précautions

#### Avant de mettre en marche

- Veuillez lire le manuel avec un parent ou un adulte responsable.

#### Avant de mettre en marche

- Vérifiez que toutes les vis et les boulons sont correctement serrés.
- Utilisez toujours des batteries nouvellement chargées pour l'émetteur et le récepteur afin d'éviter de perdre le contrôle du véhicule.
- Vérifiez que personne d'autre n'utilise la même fréquence radio que vous.
- Vérifiez le champ d'action du fonctionnement de la radio.

#### Pendant le fonctionnement

- Ne faites pas fonctionner sur une voie publique, cela pourrait provoquer des accidents graves, des blessures corporelles et/ou des dommages aux biens.
- Ne faites pas fonctionner à proximité de piétons ou d'enfants en bas âge.
- Ne faites pas fonctionner dans des lieux petits ou fermés.

#### Après l'arrêt

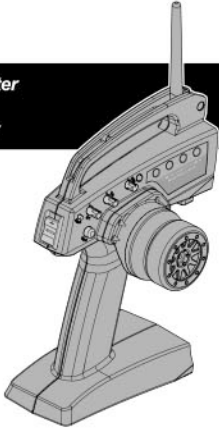
- Éteignez d'abord le récepteur, puis l'émetteur. Cela empêchera une éventuelle perte de contrôle du véhicule.

#### Sécurité de la batterie

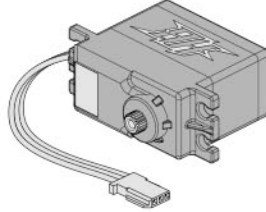
- Faites très attention lorsque vous manipulez la batterie. Elle sera très chaude après utilisation. Si un câble était dénudé, un court-circuit pourrait provoquer un incendie.

**Equipment Needed**  
**Benötigtes Zubehör**  
**Équipement nécessaire**

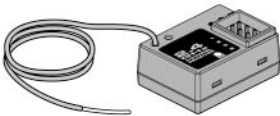
**Transmitter**  
**Sender**  
**Émetteur**



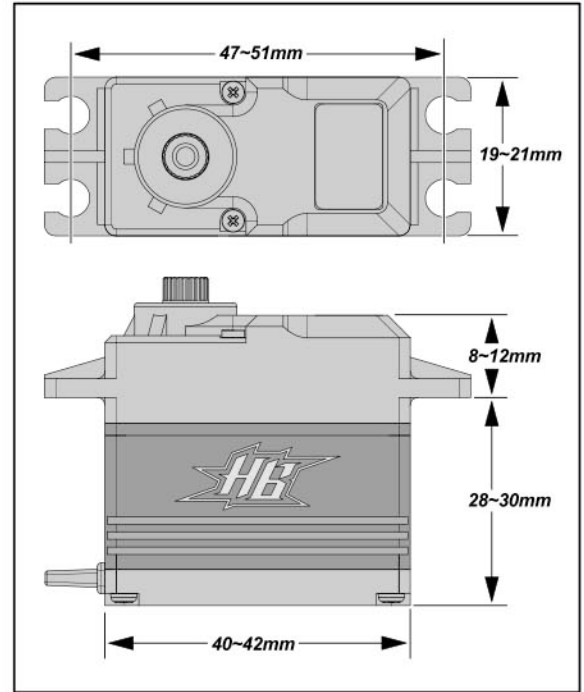
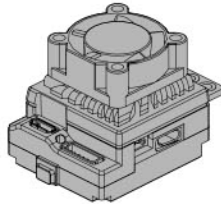
**Steering Servo**  
**Lenkservo**  
**Servo de direction**



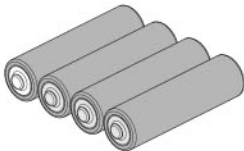
**Receiver**  
**Empfänger**  
**Récepteur**



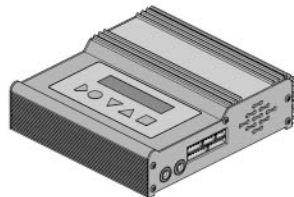
**Electronic Speed Control (ESC)**  
**Elektronischer Fahrtenregler (ESC)**  
**Contrôleur de vitesse (ESC)**



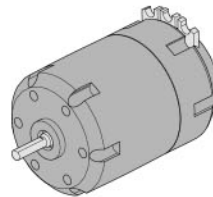
**Batteries for transmitter**  
**Senderbatterien**  
**Piles de l'émetteur**



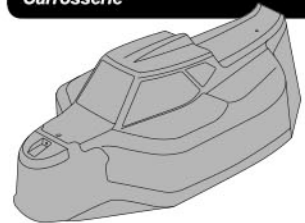
**Charger**  
**Ladegerät**  
**Chargeur**



**Electric Motor**  
**Elektromotor**  
**Moteur électrique**



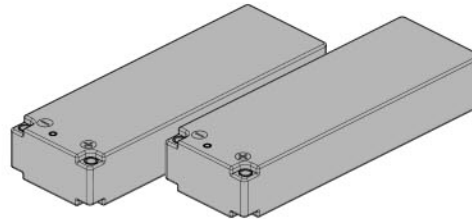
**Body**  
**Karosserie**  
**Carrosserie**



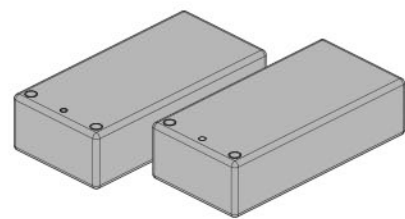
**Wheels and Tires**  
**Räder und Reifen**  
**Roues et Pneus**



**Battery**  
**Fahrakku**  
**Batterie**



Accepts 4s 'brick' packs, 2 x 2s 'long' batteries, and 2 x 2s 'shorty' batteries (allows fore/aft weight adjustment).

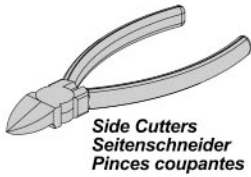


**Caution**  
**Warnhinweise**  
**Précautions**

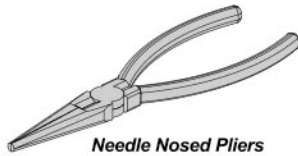
If you do not use a charger designed to charge Nickel Metal Hydride / LiPo batteries, the batteries will be damaged.  
 Wenn Sie keinen geeigneten Lader zum Laden der Nickel-Metal-Hydrid oder LiPo Akkus verwenden, werden die Akkus beschädigt.  
 Si vous n'utilisez pas un chargeur conçu pour recharger les batteries Nickel Métal Hydride ou LiPo, celles-ci seront endommagées.

## Tools Werkzeuge Outils

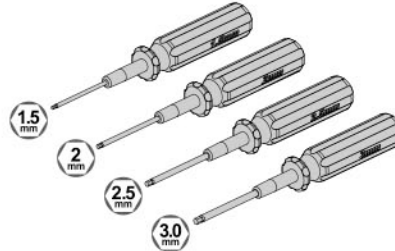
Tools needed for assembly. Sold separately.  
Zum Zusammenbau benötigtes Werkzeug. Separat erhältlich.  
Outils nécessaires pour la mise en place, vendus séparément.



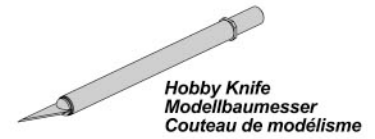
Side Cutters  
Seitenschneider  
Pincés coupantes



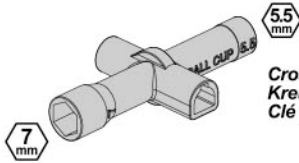
Needle Nosed Pliers  
Flachzange  
Pince à bec fin



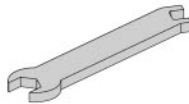
Allen Wrench 1.5mm / 2.0mm / 2.5mm / 3.0mm  
Inbusschlüssel 1.5mm / 2.0mm / 2.5mm / 3.0mm  
Clé Allen 1.5mm / 2.0mm / 2.5mm / 3.0mm



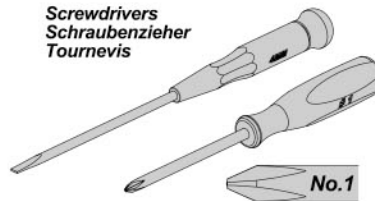
Hobby Knife  
Modellbaumesser  
Couteau de modélisme



Cross Wrench  
Kreuzschlüssel  
Clé en croix



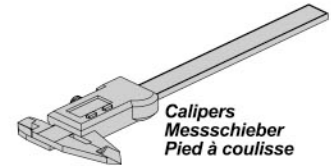
Turnbuckle Wrench  
Spurstangenschlüssel  
Clé à biellettes



Screwdrivers  
Schraubenzieher  
Tournevis



Reamer  
Keroserieloch-Bohrer  
Alésoir



Calipers  
Messschieber  
Pied à coulisse

Thread Lock (Red)  
Schraubensicherung (Rot)  
Frein A Filet (Rouge)



Grease  
Fett  
Graisse



Instant Cement  
Sekundenkleber  
Colle rapide



Paint  
Lexanfarbe  
Peinture



## Included Items Enthaltenes Werkzeug Éléments inclus



ORI44406  
Silicone Oil #400  
Silikon Daempferoel #400  
Huile silicone 400



ORI44420  
Silicone Oil #7,000  
Silikon Daempferoel #7,000  
Huile silicone 7,000



ORI44417  
Silicone Oil #4000  
Silikon Daempferoel #4000  
Huile silicone 4000



ORI44415  
Silicone Oil #2,000  
Silikon Daempferoel #2,000  
Huile silicone 2,000

## Caution Achtung Attention



Do not run in water or sand.  
Fahren Sie nie in Wasser oder Sand.  
Ne faites pas fonctionner dans l'eau ou sur le sable.

Do not run on public streets or highways. This could cause serious accidents, personal injuries, and/or property damage.

Fahren Sie niemals auf öffentlichen Straßen. Dies kann zu schweren Unfällen mit Personen- und Sachschaden führen.

Ne faites pas fonctionner sur la voie publique ou la route. Cela pourrait provoquer des accidents graves, des blessures corporelles ou des dommages aux biens.

## STEP A-01

### UPDATES

Check [www.hbracing.com](http://www.hbracing.com) for the latest updates to the instructions.

Front  
Vorne  
Avant

**2x** Make 2  
2 Stück

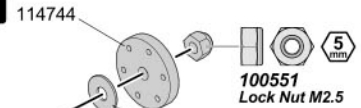
Rear  
Hinten  
Arrière

**2x** Make 2  
2 Stück

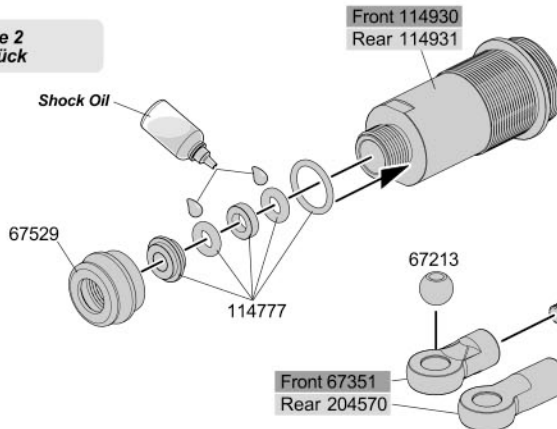
Front Shock Set 204341  
Rear Shock Set 204342

#### SETUP SHEET

See Set-Up Sheet on Page 33 or [hbracing.com](http://hbracing.com)



Front 109831  
Rear 204457

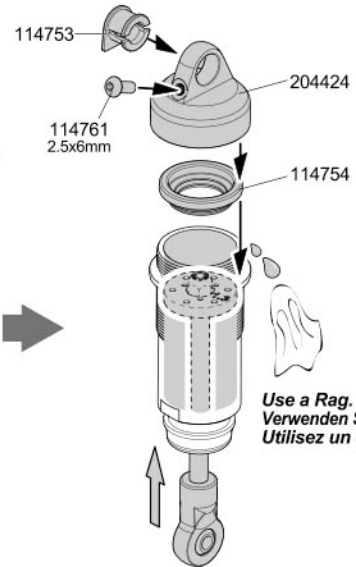
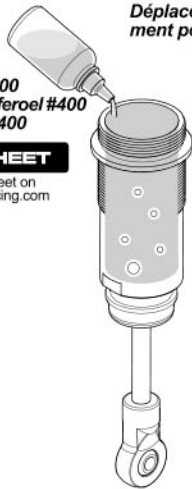


Move the shaft up and down slowly to remove all air bubbles.  
Bewegen Sie die Kolbenstange langsam nach oben und unten, damit Luftblasen entweichen können.  
Déplacez l'axe vers le haut et vers le bas doucement pour faire partir toutes les bulles.

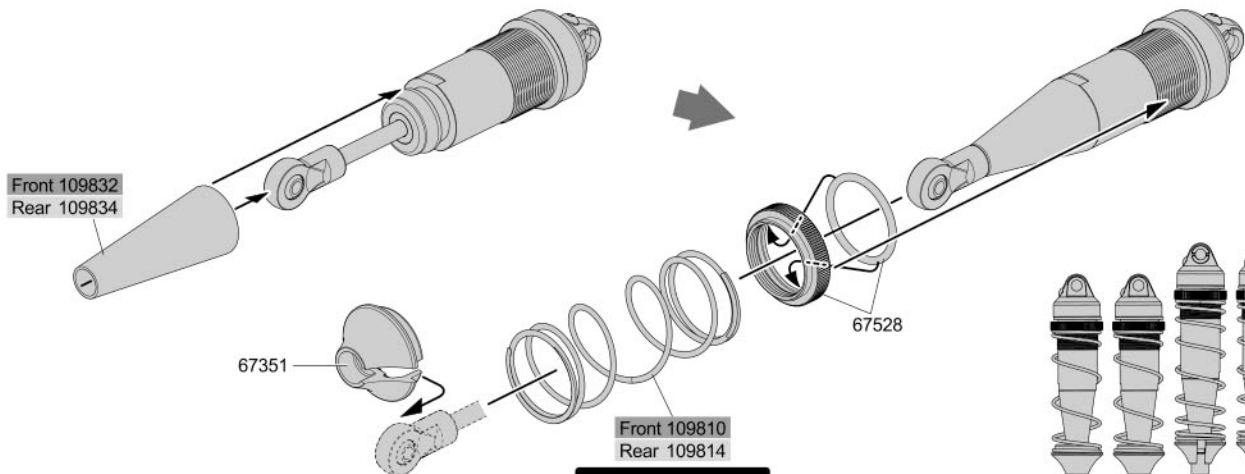
OR14406  
Silicone Oil #400  
Silikon Daempferoel #400  
Huile silicone 400

#### SETUP SHEET

See Set-Up Sheet on Page 33 or [hbracing.com](http://hbracing.com)

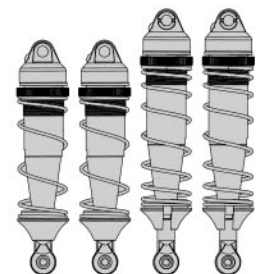


Use a Rag.  
Verwenden Sie einen Putzlappen.  
Utilisez un chiffon.



#### SETUP SHEET

See Set-Up Sheet on Page 33 or [hbracing.com](http://hbracing.com)



Step Complete

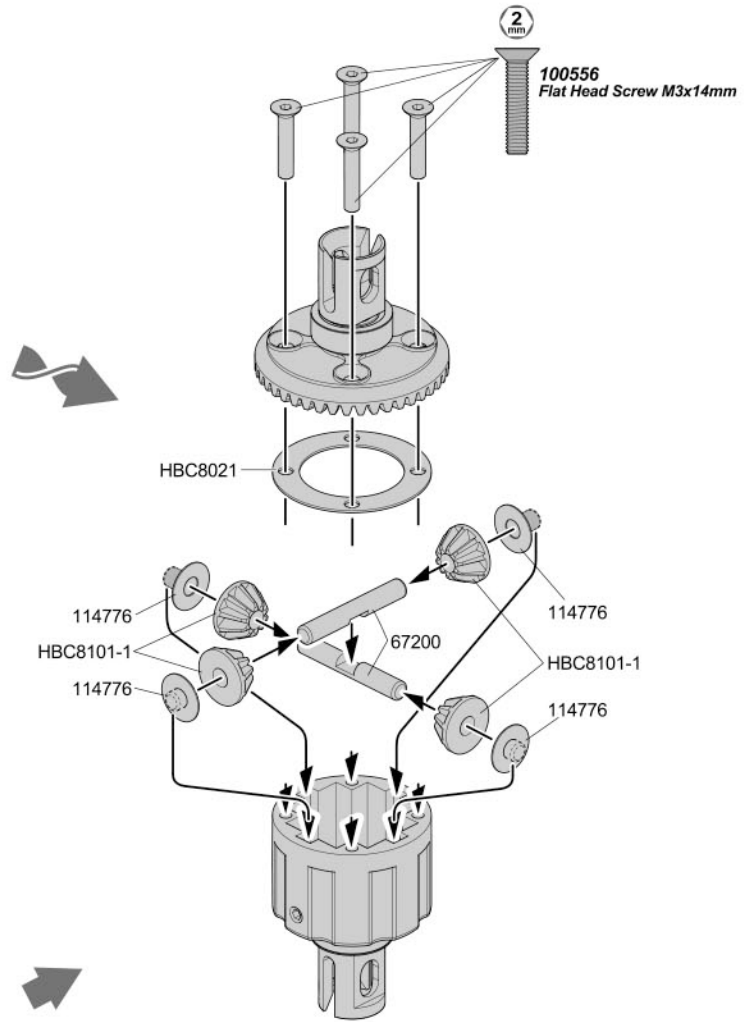
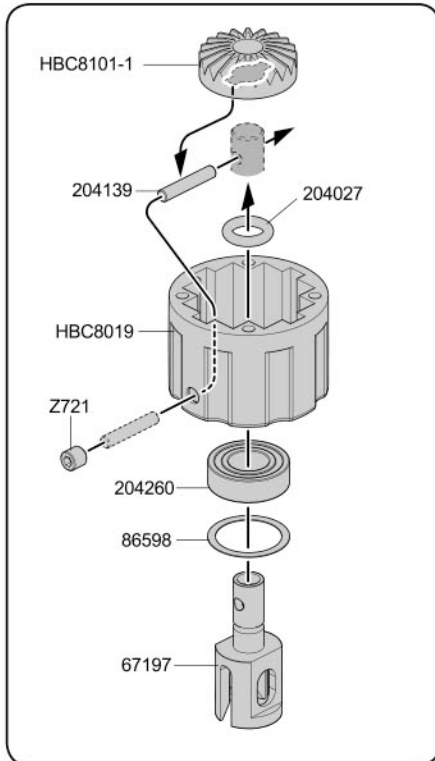
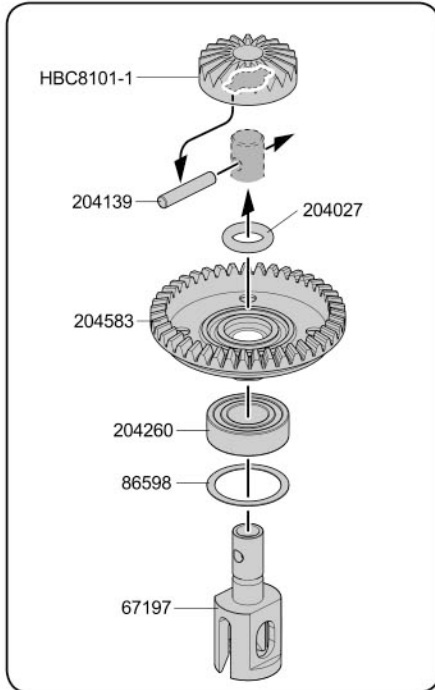
## STEP B-01 & 02

Front  
Vorne  
Avant

**1x** Make 1  
1 Stück 1 fois

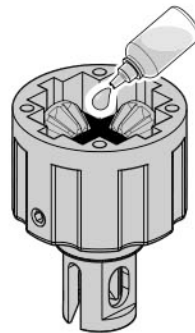
Rear  
Hinten  
Arrière

**1x** Make 1  
1 Stück 1 fois



### SETUP SHEET

See Set-Up Sheet on  
Page 33 or hbracing.com



**#7,000**

**Front  
Vorne  
Avant**

ORI44420  
Silicone Oil #7,000  
Silikon Daempferoel #7,000  
Huile silicone 7,000

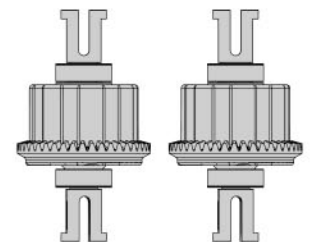
**#2,000**

**Rear  
Hinten  
Arrière**

ORI44415  
Silicone Oil #2,000  
Silikon Daempferoel #2,000  
Huile silicone 2,000

Fill to top of cross shafts with silicone diff oil.  
Füllen Sie das Gehäuse bis zum Wellenkreuz  
mit Silikon-Differential-Öl.

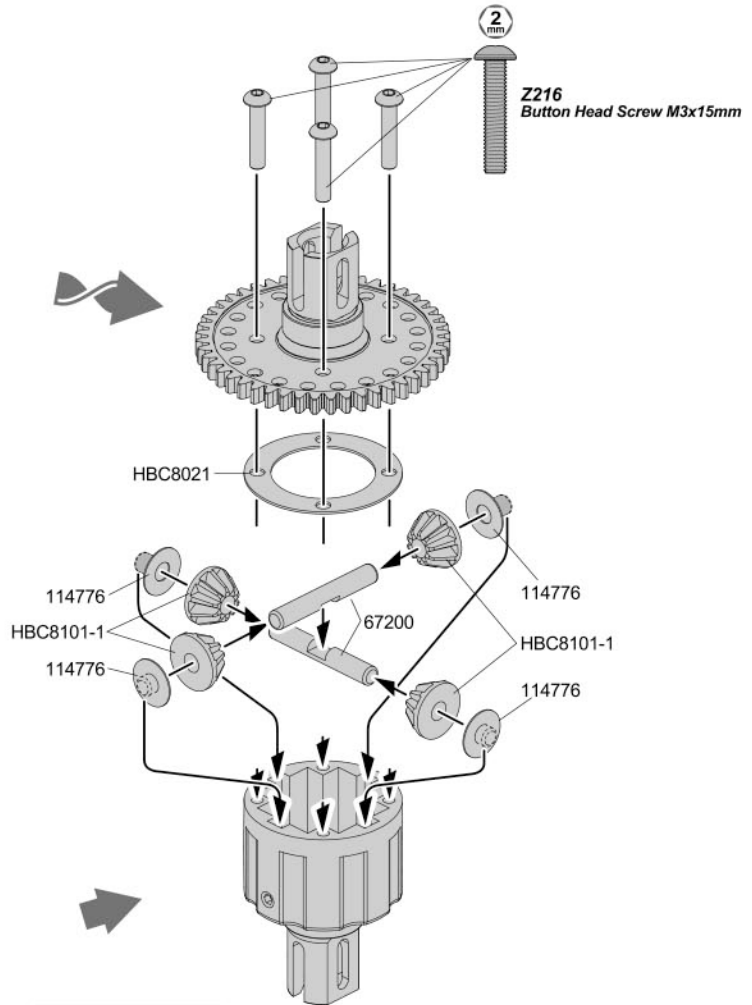
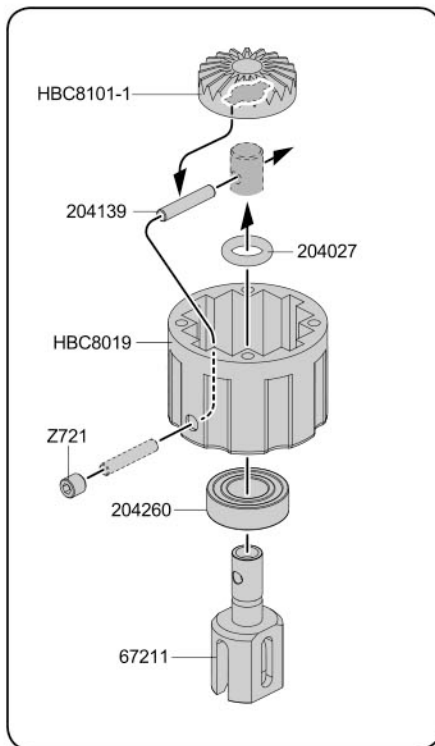
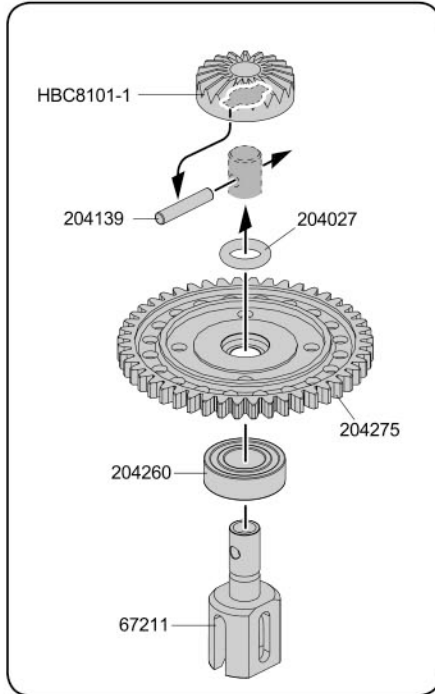
Remplissez d'huile jusqu'en haut des arbres trans-  
versaux avec de l'huile silicone pour différentiel.



Step Complete

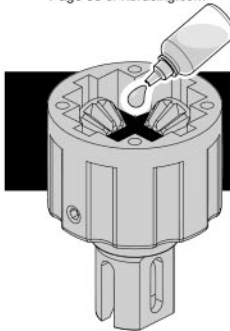
## STEP B-03

**Center**  
**Mitte**  
**central**



### SETUP SHEET

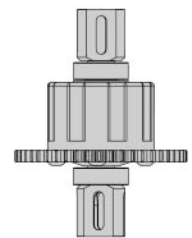
See Set-Up Sheet on  
Page 33 or [hbracing.com](http://hbracing.com)



## #4,000

**ORI44417**  
Silicone Oil #4,000  
Silikon Daempferoel #4,000  
Huile silicone 4,000

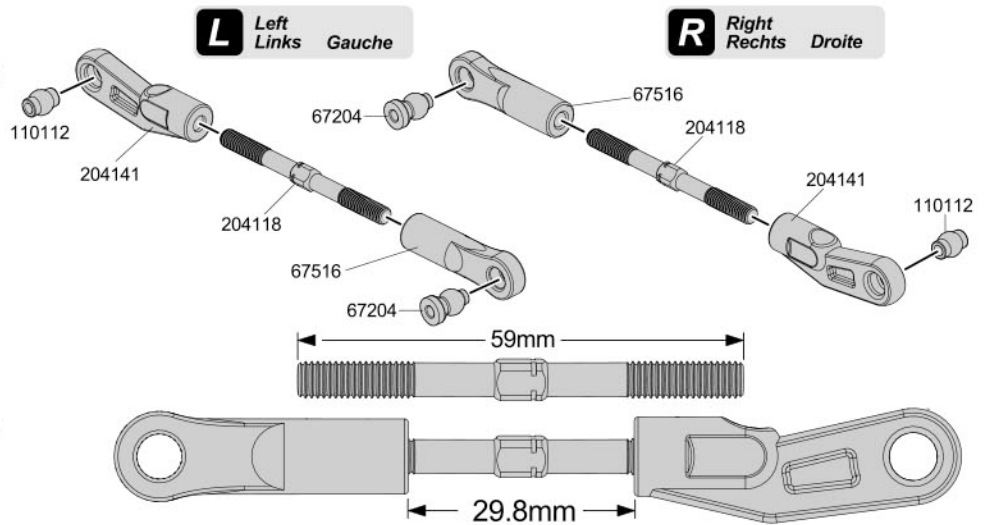
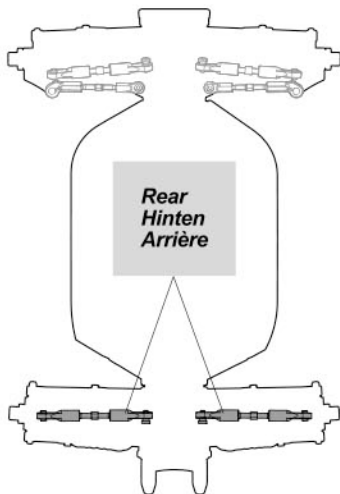
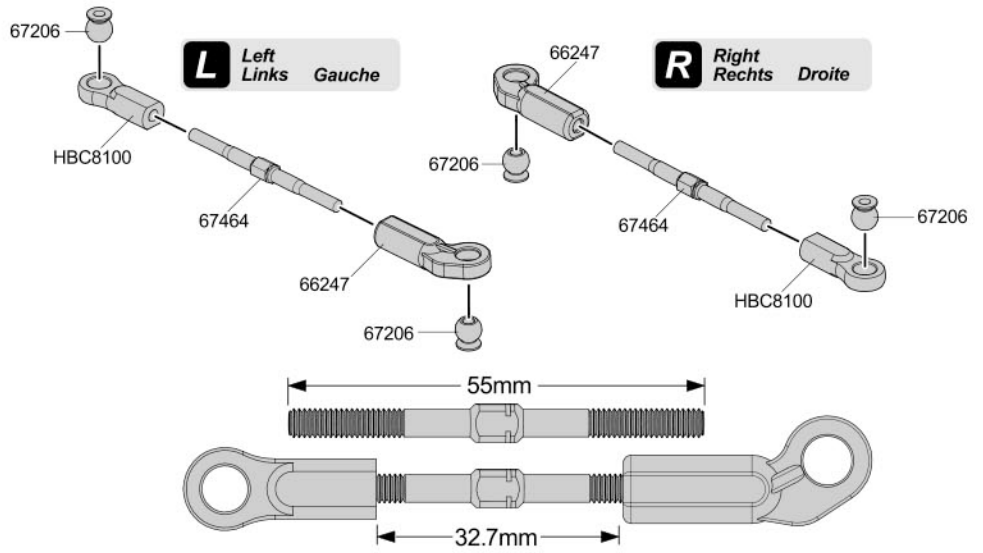
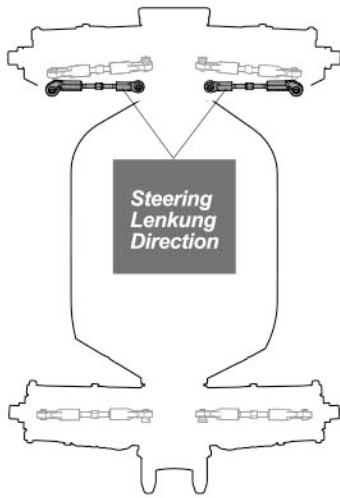
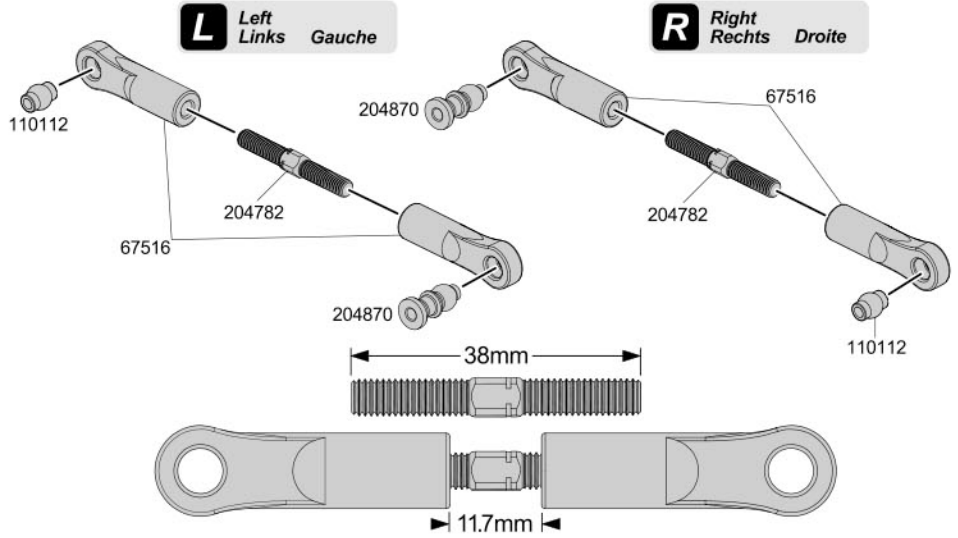
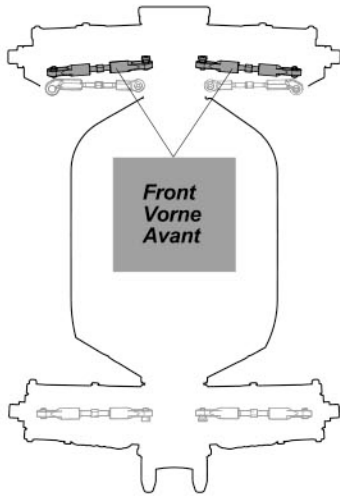
*Fill to top of cross shafts with silicone diff oil.*  
*Füllen Sie das Gehäuse bis zum Wellenkreuz mit Silikon-Differential-Öl.*  
*Remplissez d'huile jusqu'en haut des arbres trans versaux avec de l'huile silicone pour différentiel.*



Step Complete

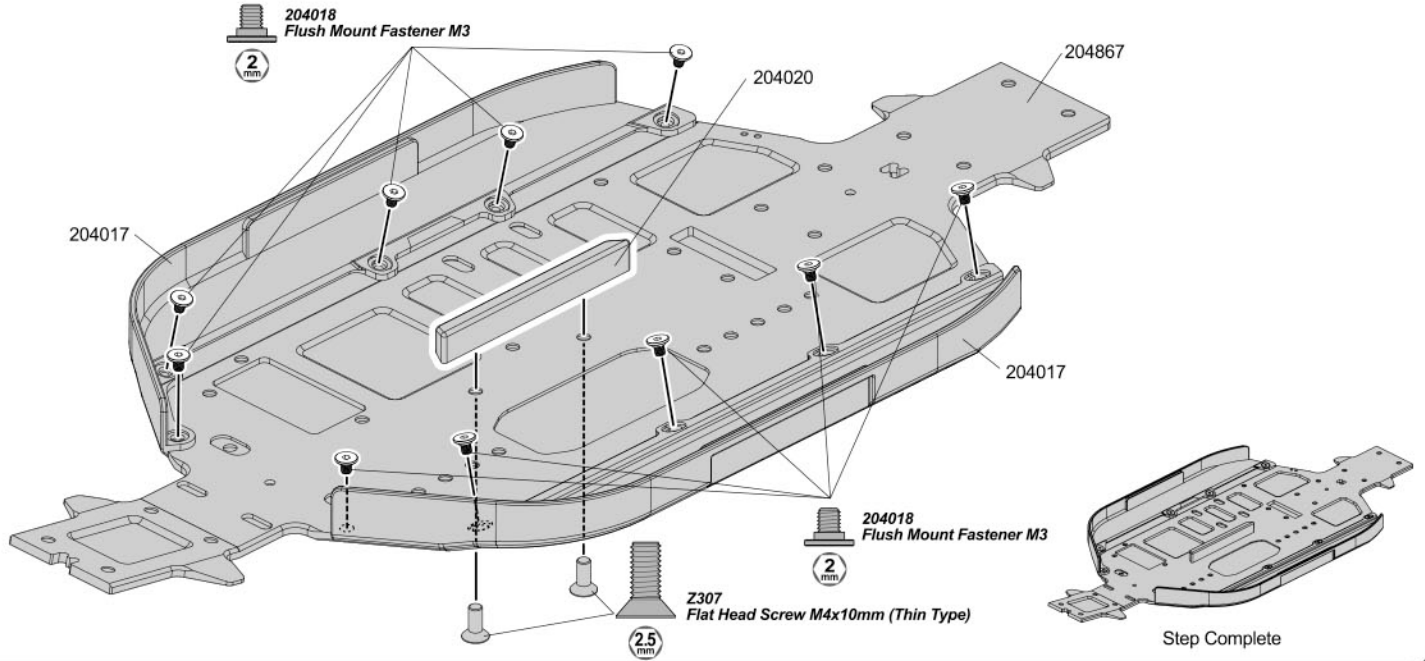


## STEP C-01



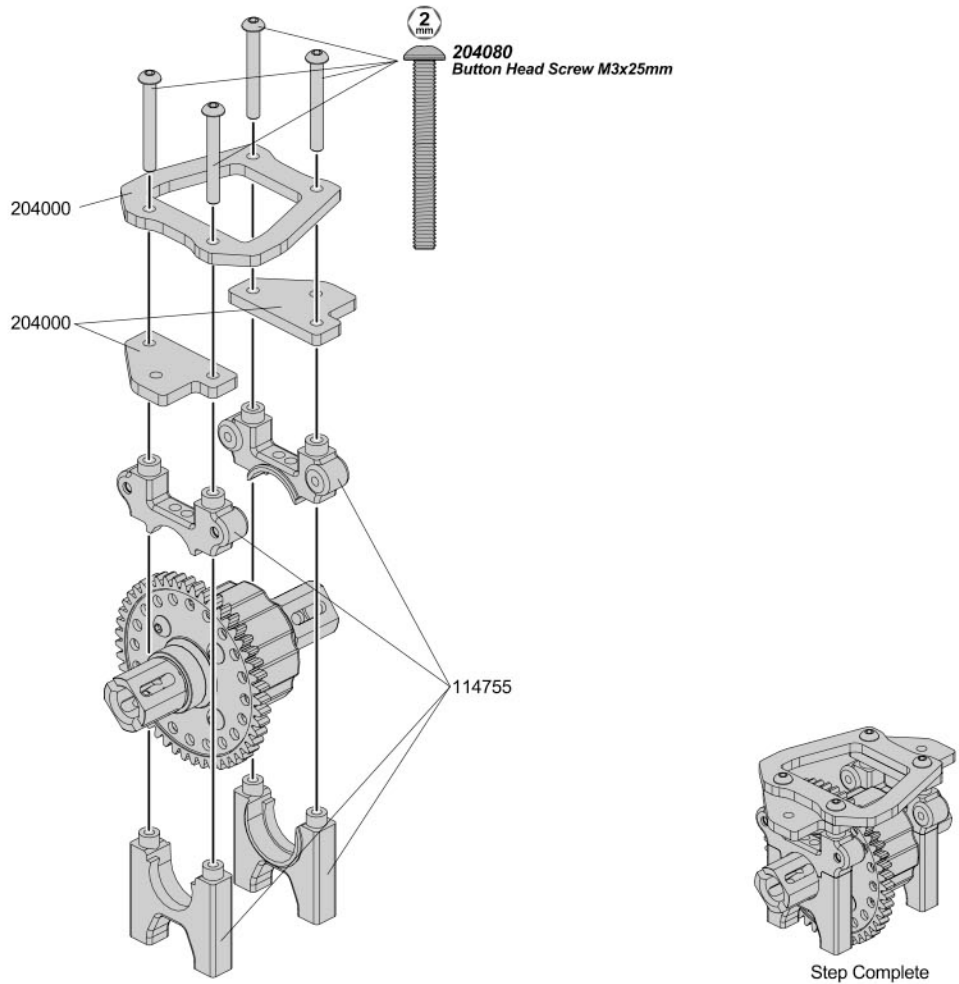
# BAG-D

## STEP D-01



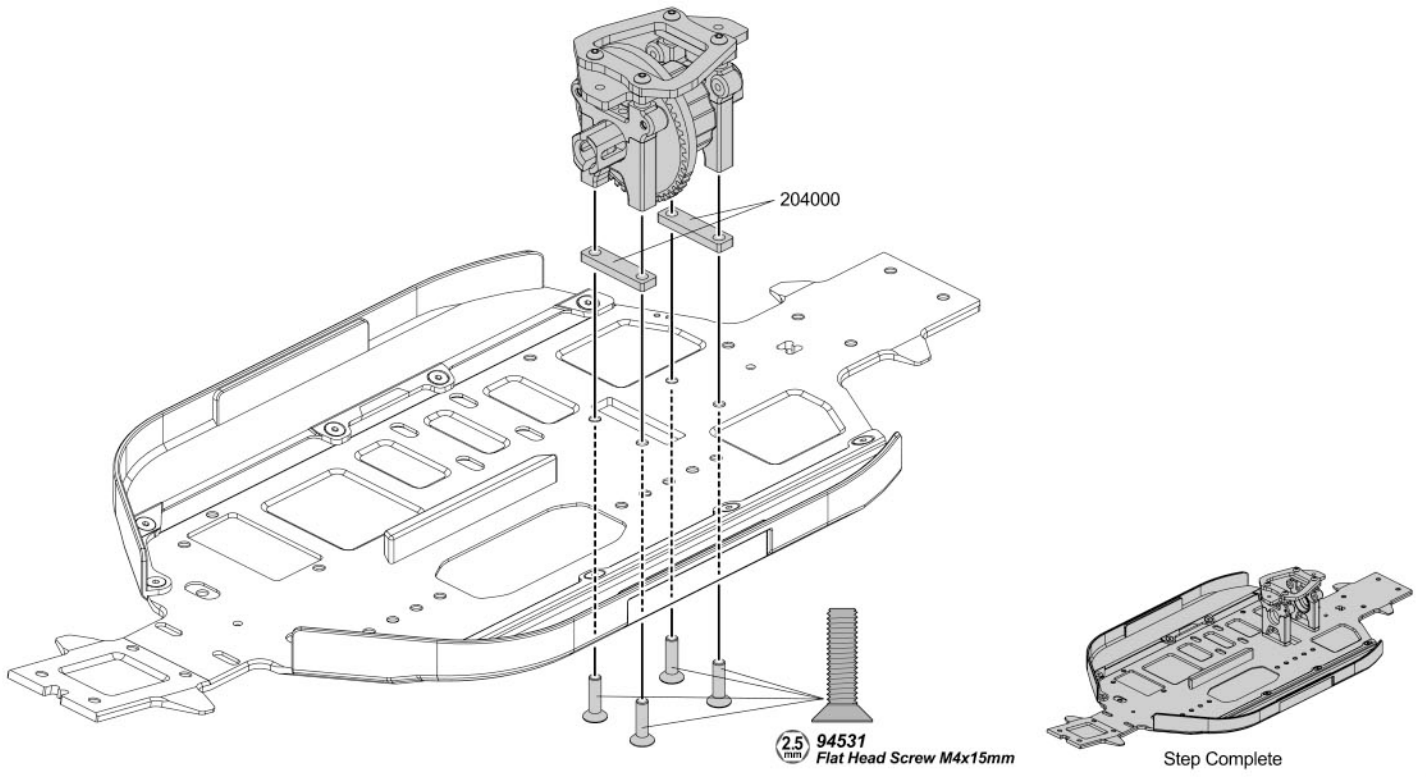
# BAG-E

## STEP E-01



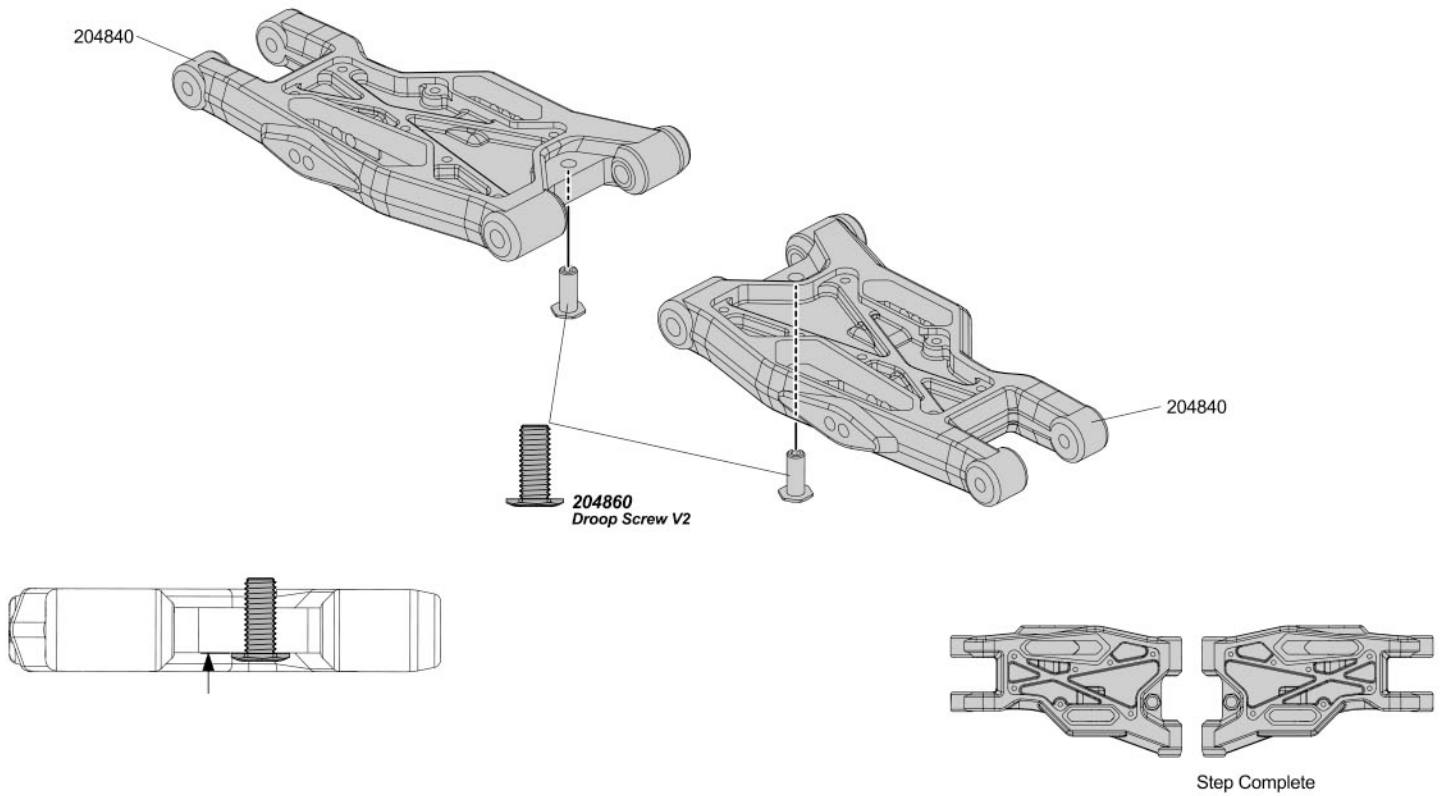
# BAG - E

## STEP E-02



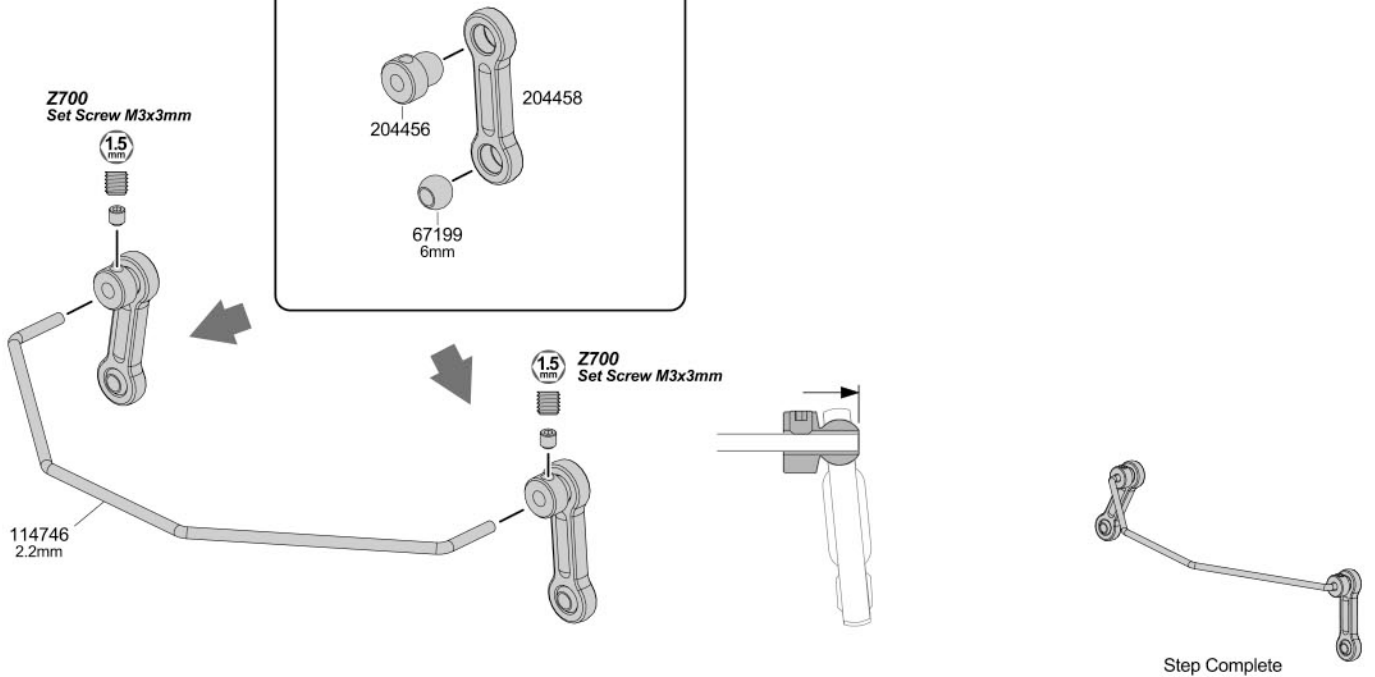
# BAG - F

## STEP F-01



## STEP F-02

**2x** Make 2  
2 Stück 2 fois



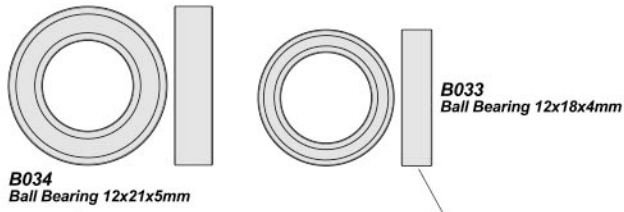
Visit

[www.HBRACING.com](http://www.HBRACING.com)

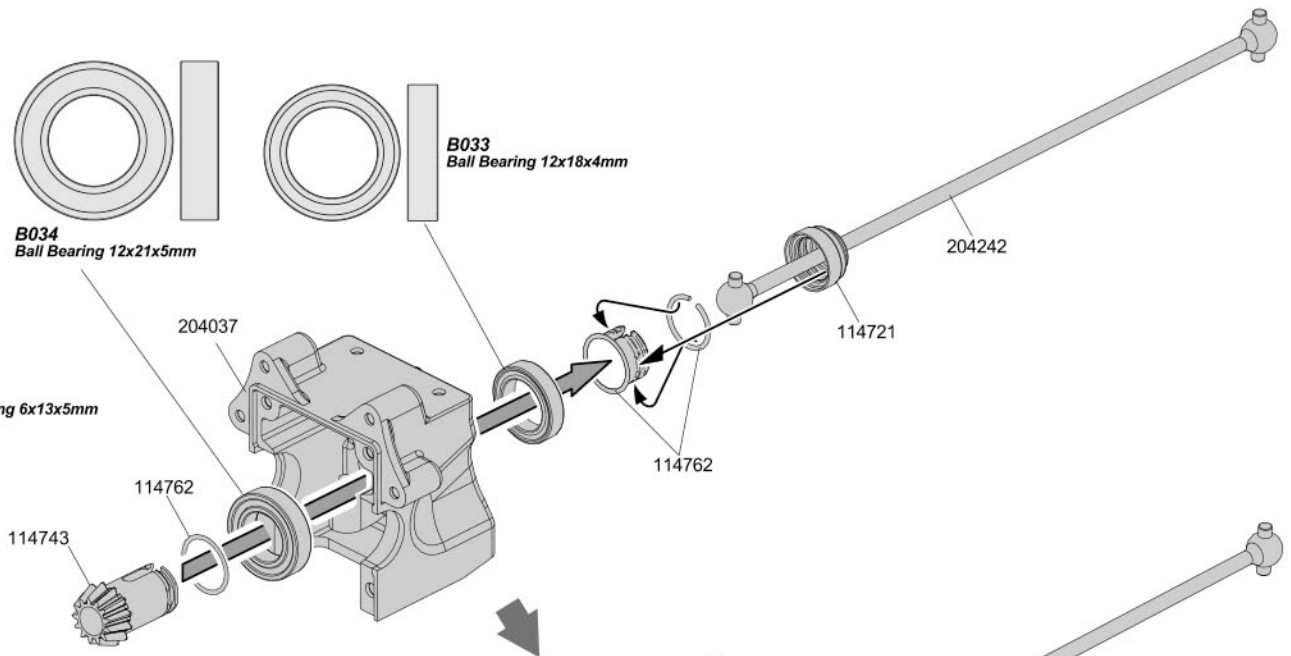
- Latest set-up sheets
- Instruction updates
- Newest option parts
- Team info
- Race news



## STEP F-03



**B023**  
Ball Bearing 6x13x5mm



**Z544**  
Cap Head Screw M3x12mm

**!** Note direction of differential

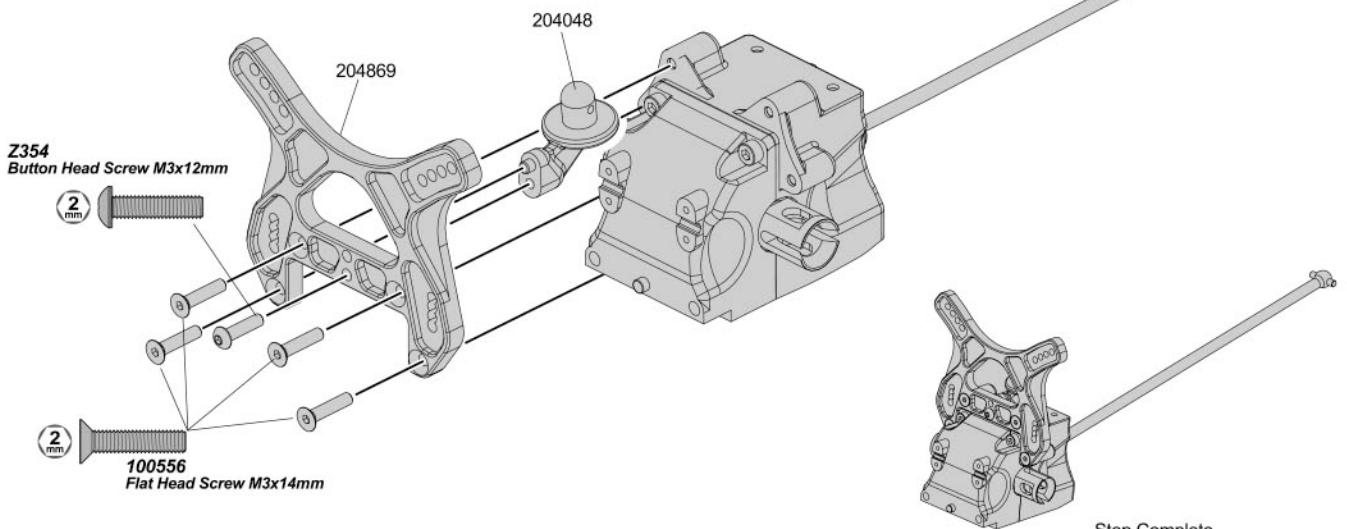
• Pay attention to the direction of the diff. If your motor turns in the standard direction (counterclockwise when looking at the pinion) install the diffs as shown.

If your ESC/motor combination allows you to reverse the rotation to clockwise you can install diffs the same way as the nitro car and not inadvertently install them the wrong way like when you're in a hurry or tired or distracted, etc.

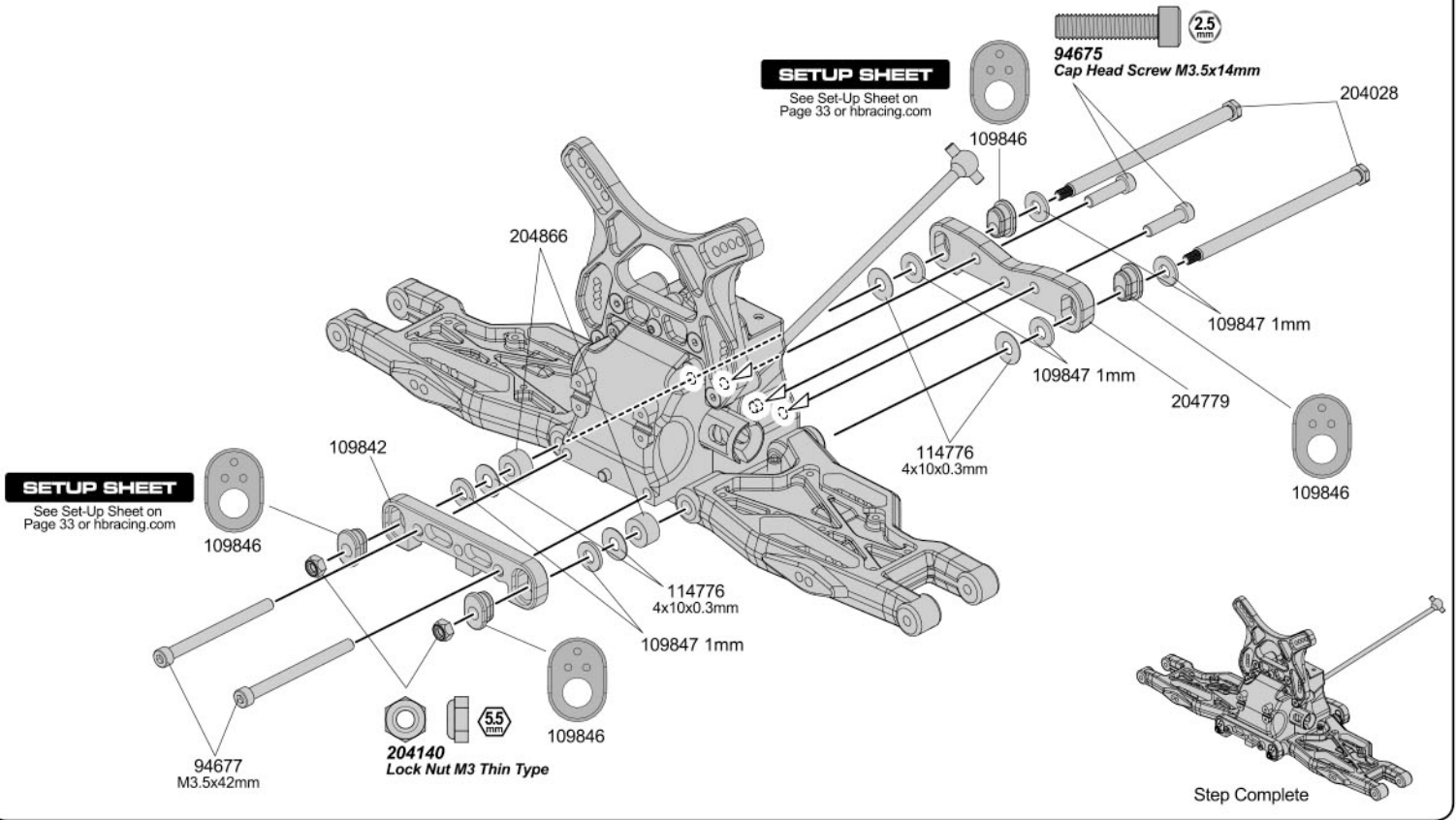
**Z354**  
Button Head Screw M3x12mm



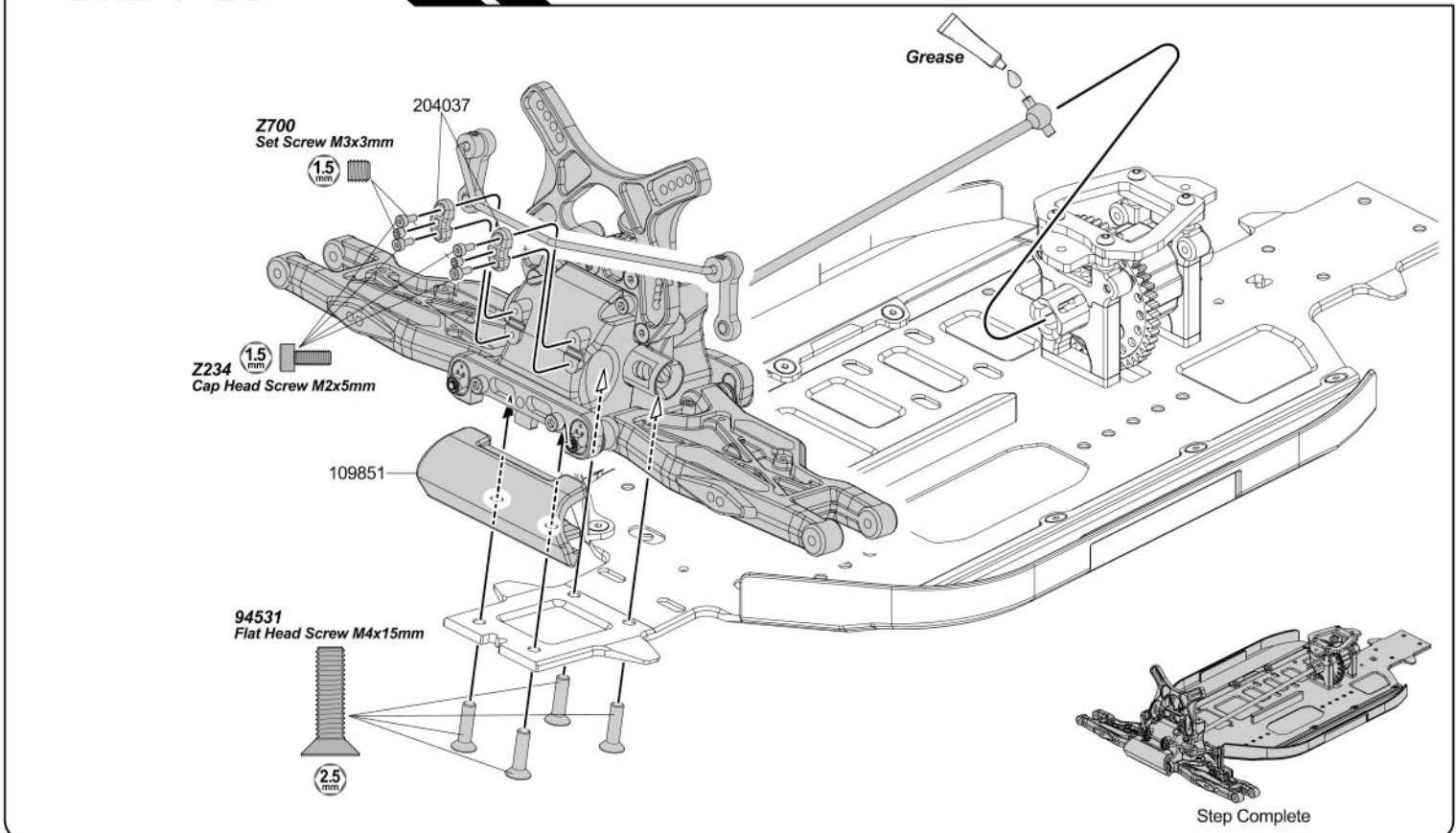
**100556**  
Flat Head Screw M3x14mm



## STEP F-04



## STEP F-05

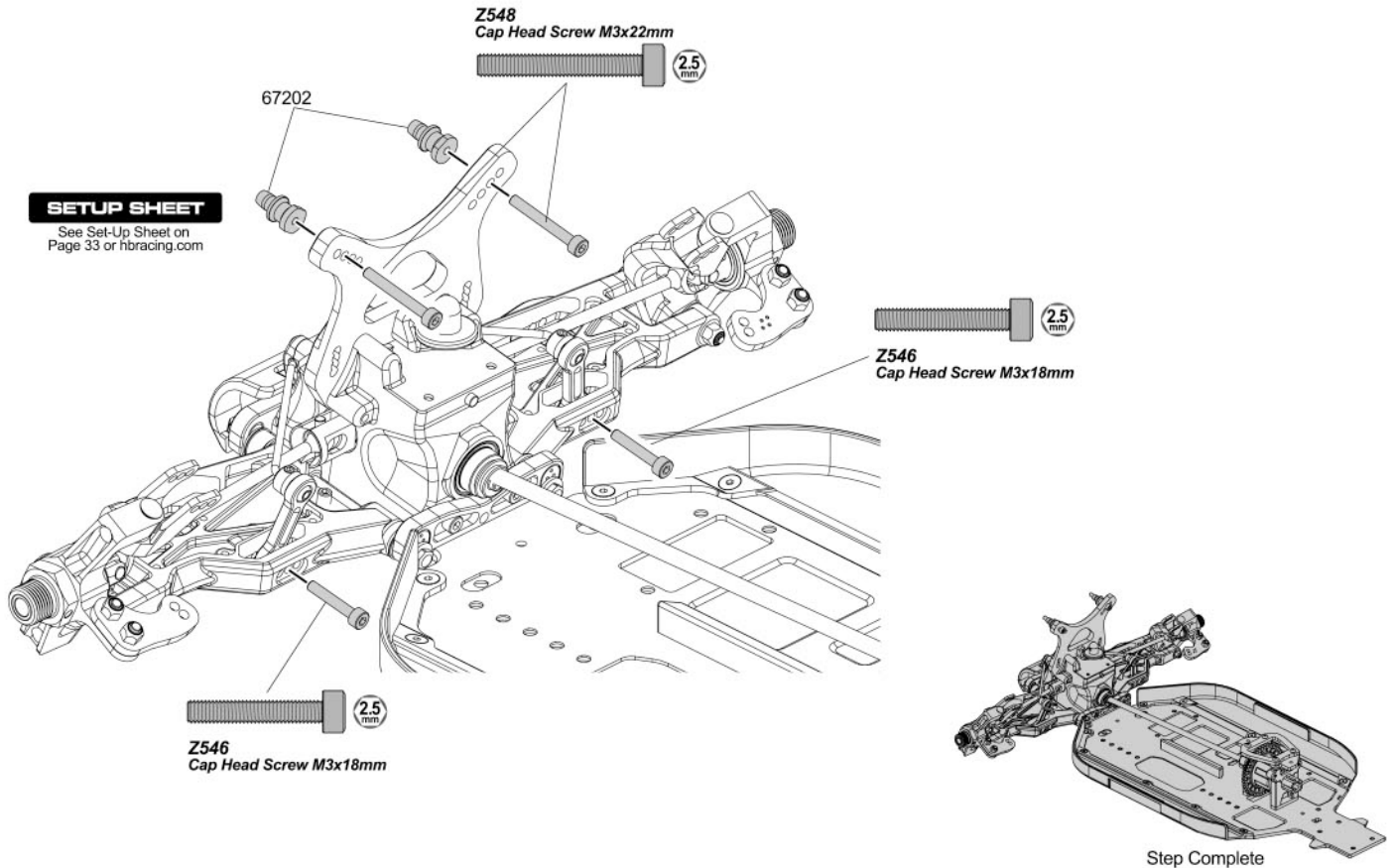




## STEP F-07-1

### SETUP SHEET

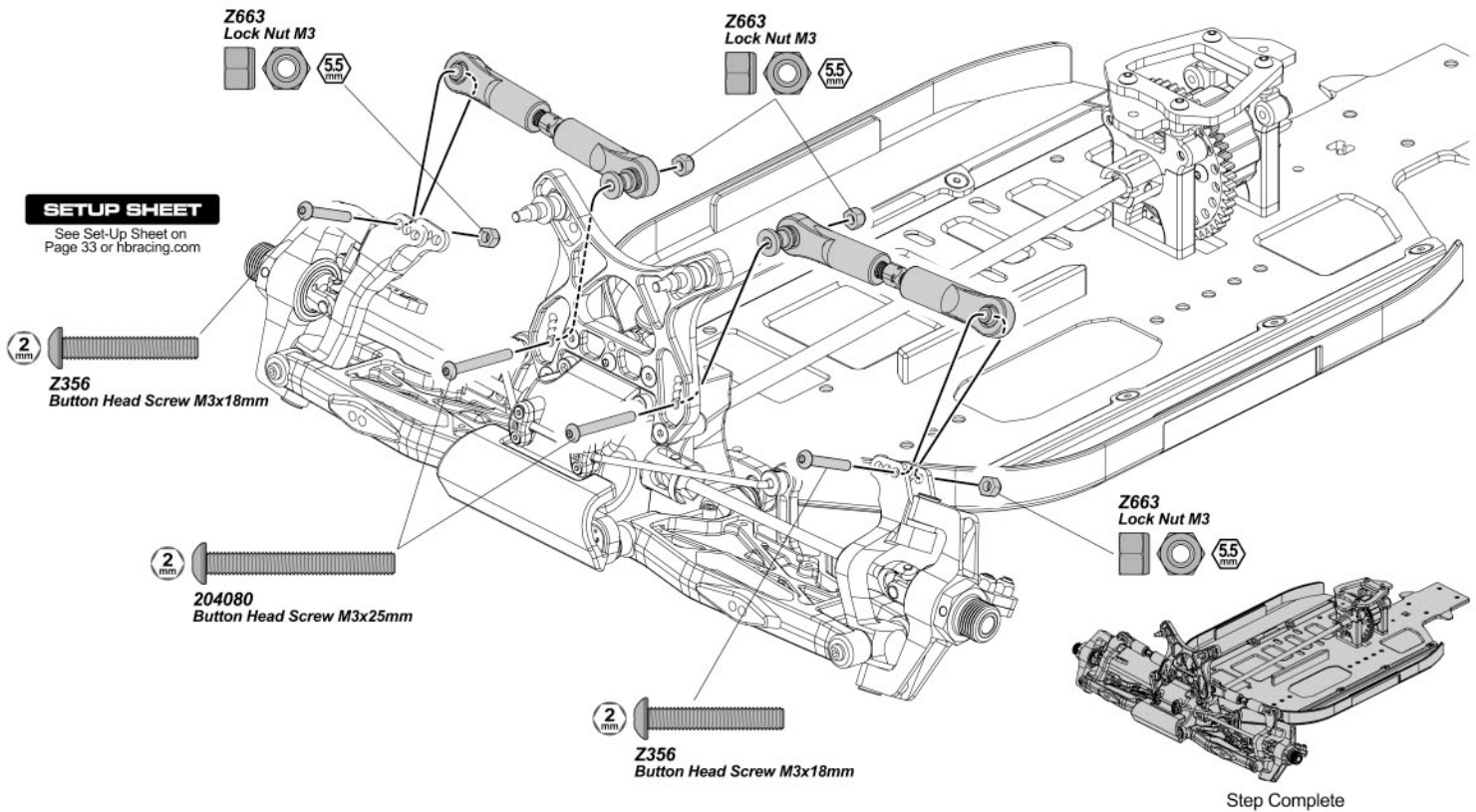
See Set-Up Sheet on Page 33 or hbracing.com



## STEP F-07-2

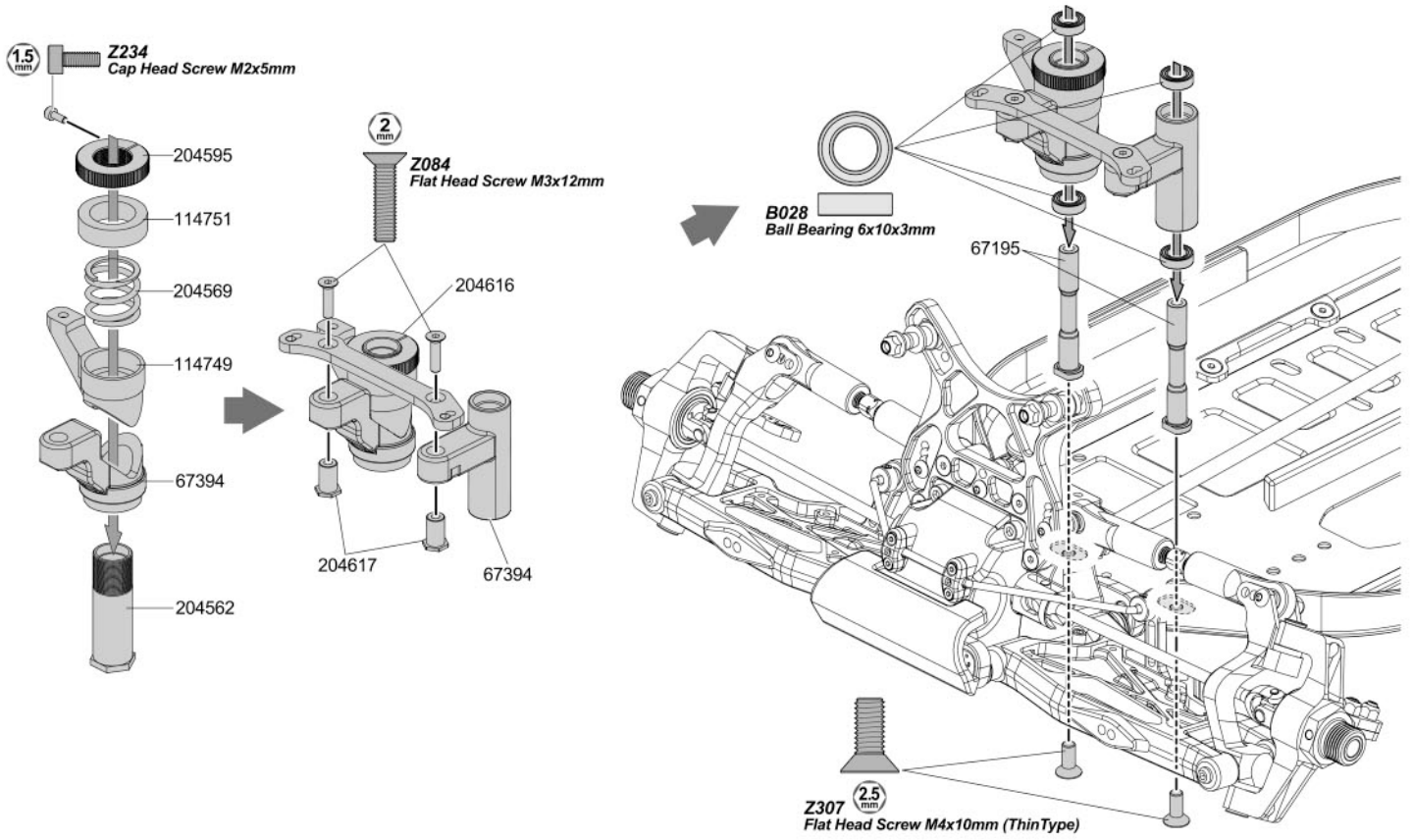
### SETUP SHEET

See Set-Up Sheet on Page 33 or hbracing.com

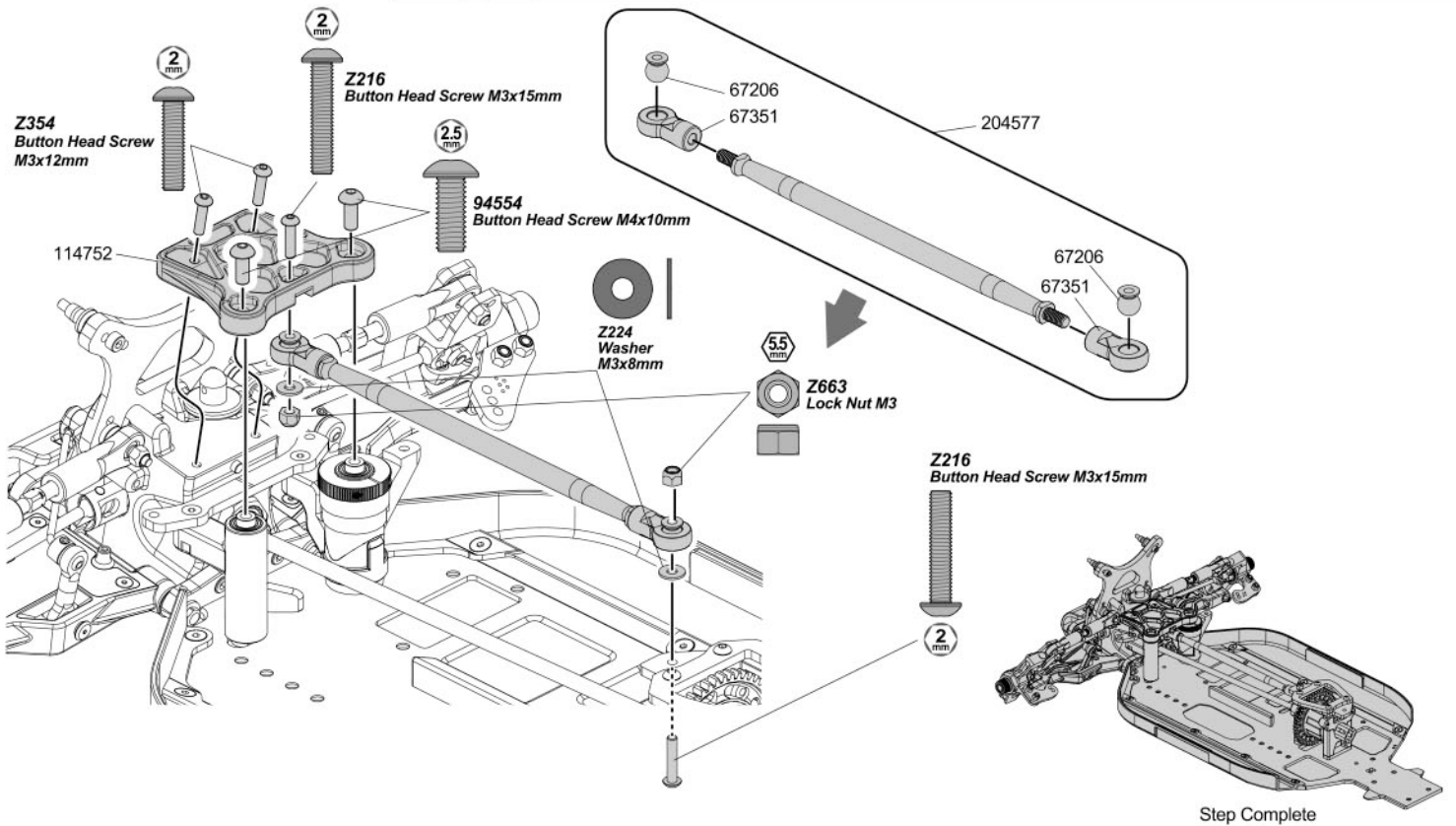




## STEP G-01



## STEP G-02



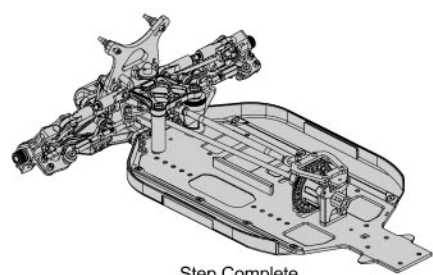
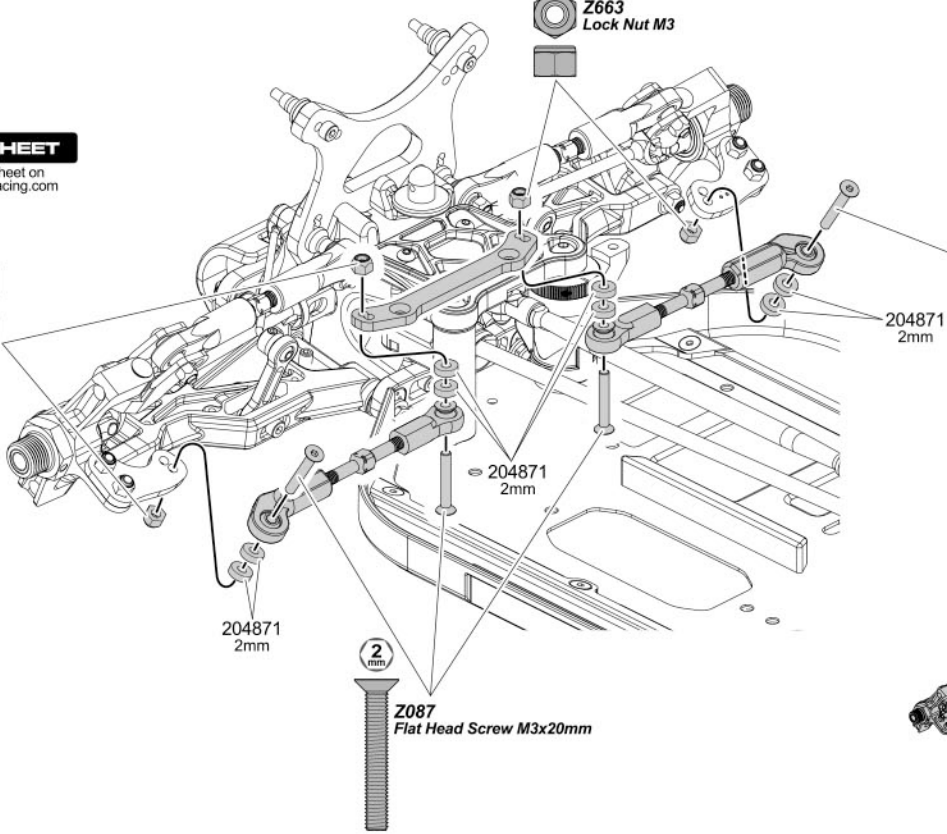
## STEP G-03

### SETUP SHEET

See Set-Up Sheet on Page 33 or hbracing.com



Z087  
Flat Head Screw M3x20mm

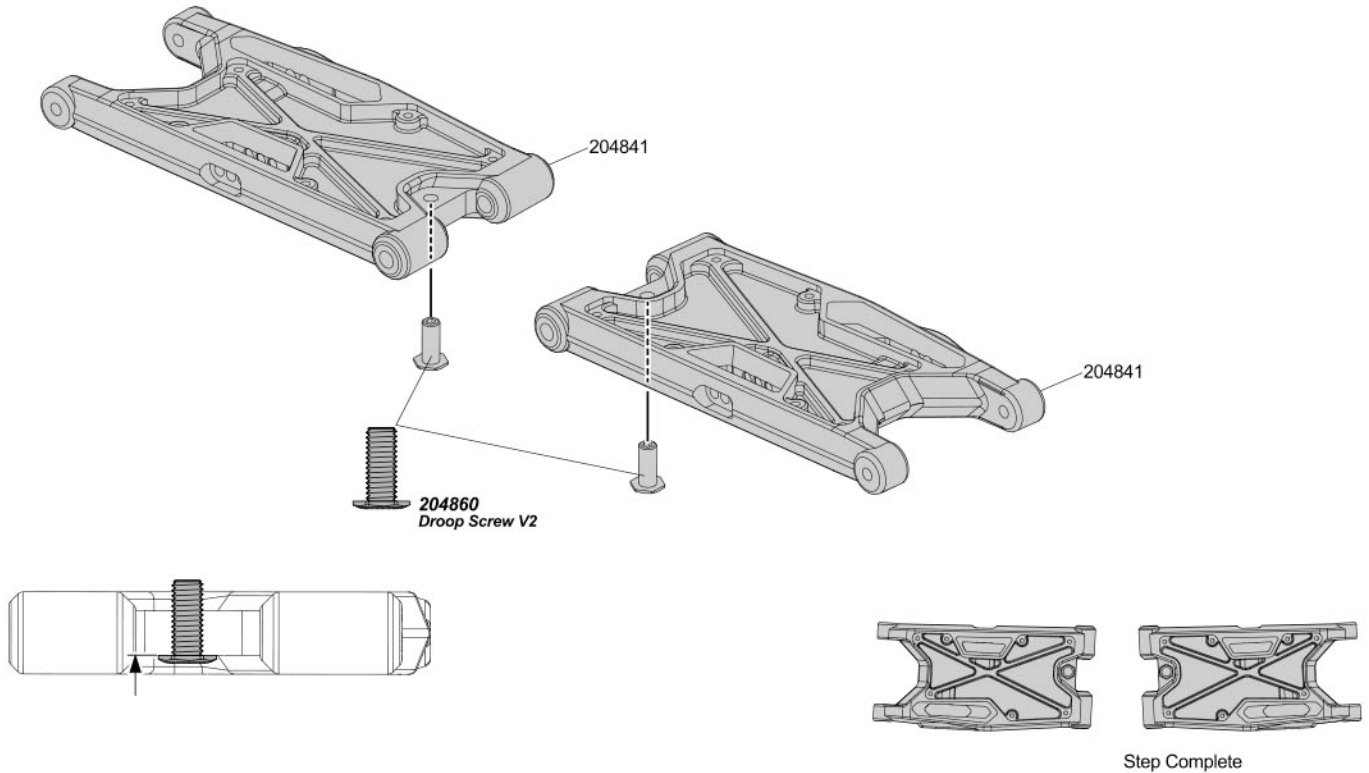


[www.HBRACING.com](http://www.HBRACING.com)

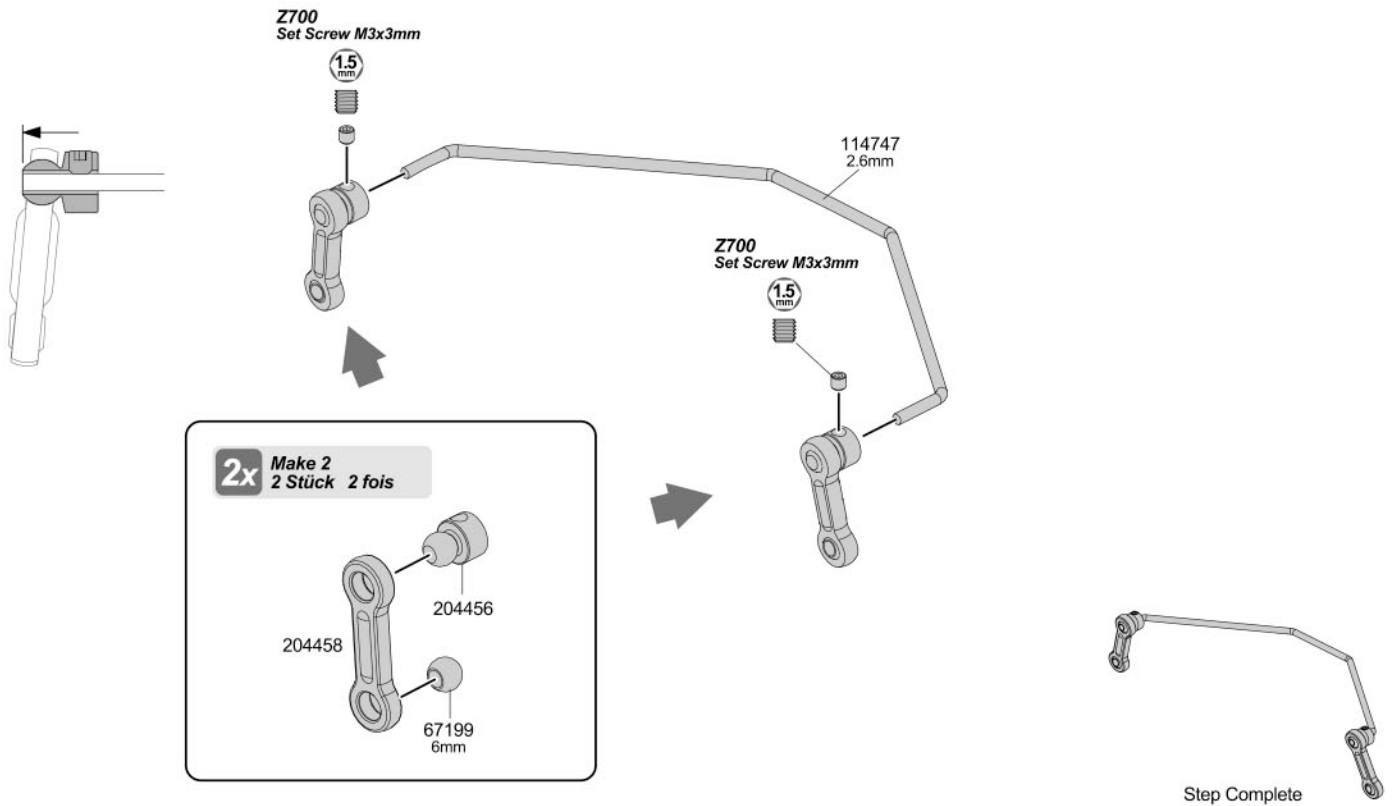
# HBR WORLD SPEC

WORLD SPEC 1/8 SCALE 4WD ELECTRIC BUGGY

## STEP H-01

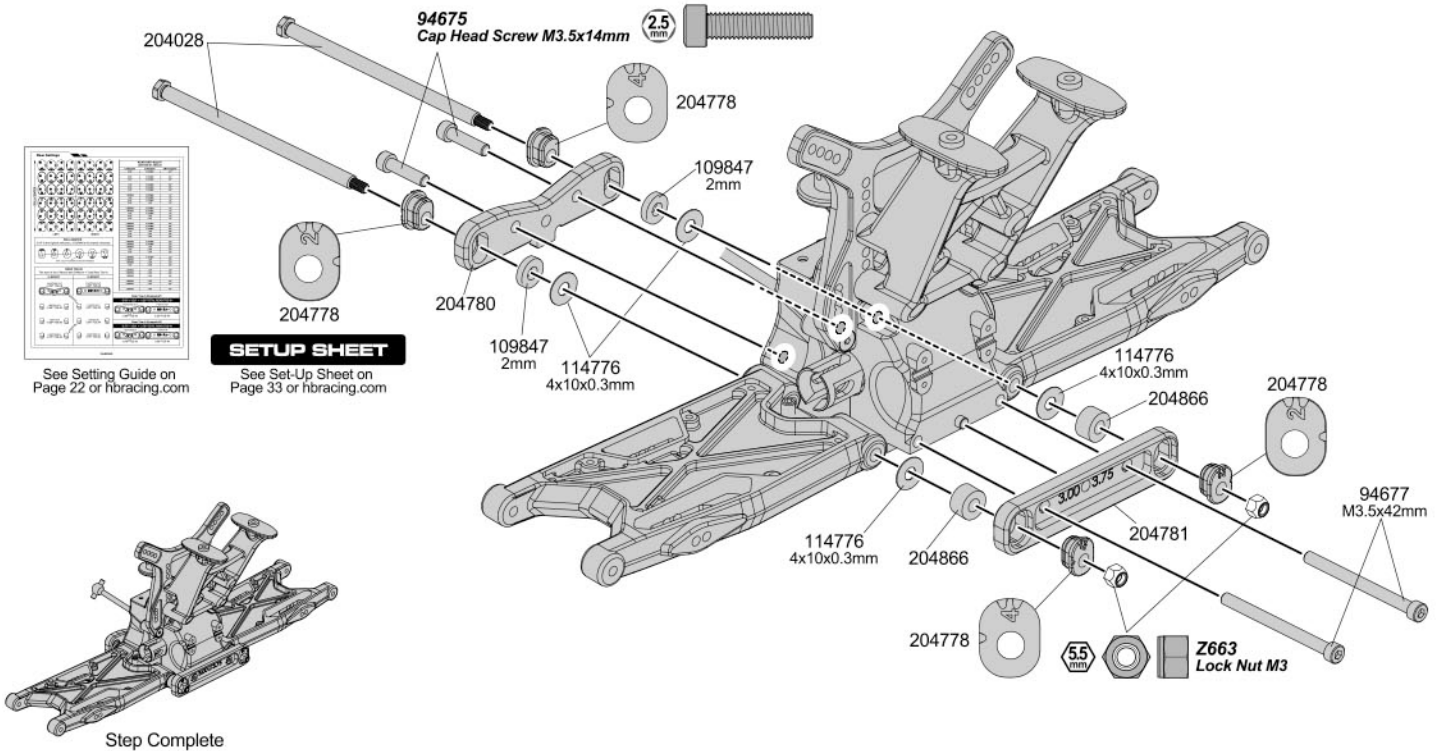


## STEP H-02

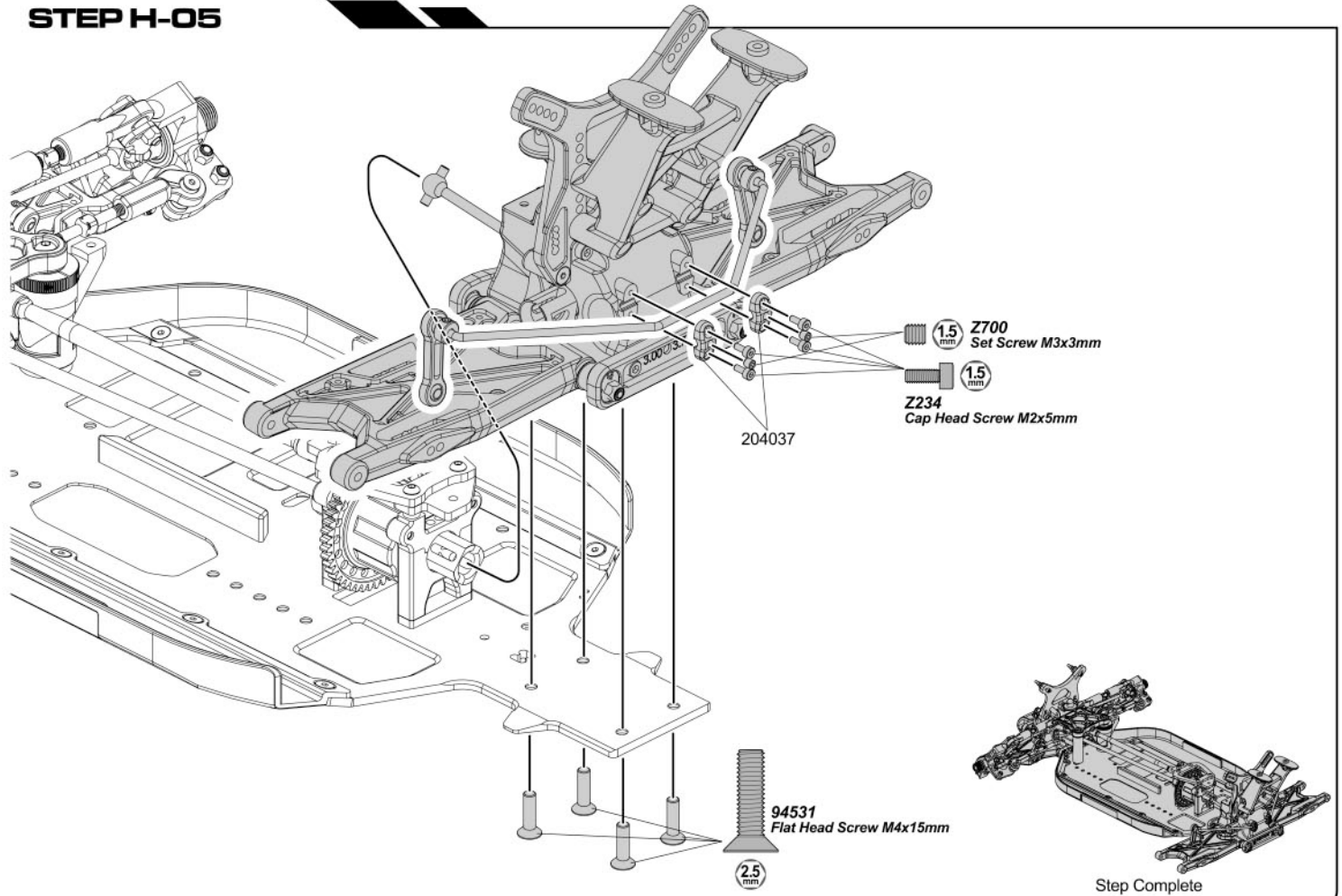




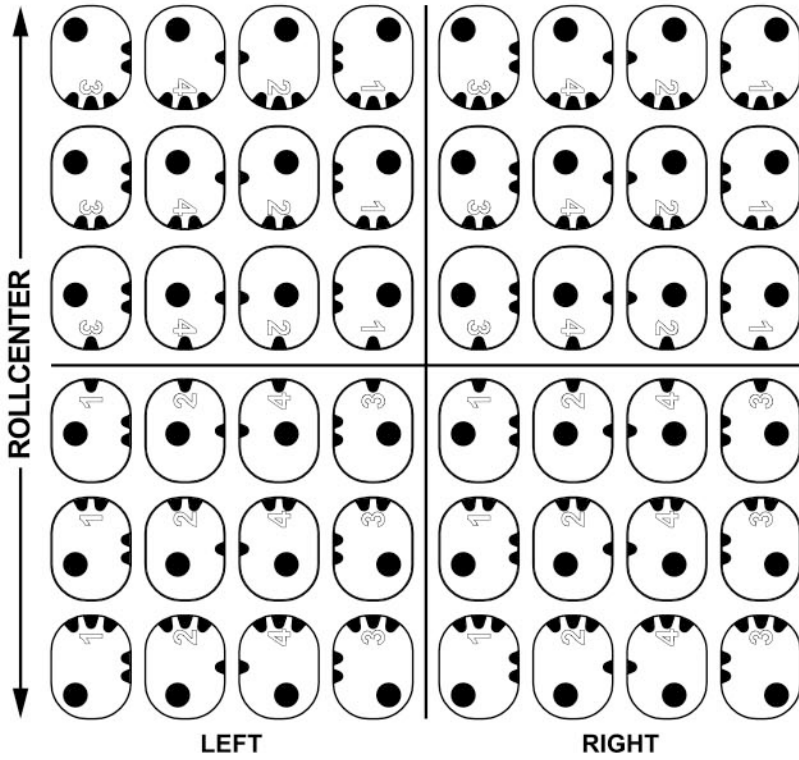
## STEP H-04



## STEP H-05



# Rear Settings



**ROLLCENTER**

3 UP is the highest rollcenter, 3 DOWN is the lowest rollcenter.

(The "1,2,3,4" numbers are only for inventory)

**REAR TOE-IN**

The sum of the C-Mount and D-Mount = Total Rear Toe-In.

C-MOUNT	D-MOUNT
2 NOTCHES OUT +0.00° TOE-IN 	2 NOTCHES OUT 3.00° TOE-IN 
1 NOTCH OUT -0.25° TOE-IN 	1 NOTCH OUT 3.25° TOE-IN 
1 NOTCH IN -0.50° TOE-IN 	1 NOTCH IN 3.50° TOE-IN 
2 NOTCHES IN -0.75° TOE-IN 	2 NOTCHES IN 3.75° TOE-IN 

*Example #1* (points from C-mount 2 notches out to D-mount 2 notches out)  
*Example #2* (points from C-mount 1 notch in to D-mount 1 notch in)

REAR ANTI-SQUAT (SORTED BY ANGLE)		
C-MOUNT	D-MOUNT	ANTI-SQUAT
3 UP	3 DOWN	-0.5°
2 UP	3 DOWN	0.0°
3 UP	2 DOWN	0.0°
1 UP	3 DOWN	0.5°
2 UP	2 DOWN	0.5°
3 UP	1 DOWN	0.5°
1 DOWN	3 DOWN	1.0°
1 UP	2 DOWN	1.0°
2 UP	1 DOWN	1.0°
3 UP	1 UP	1.0°
2 DOWN	3 DOWN	1.5°
1 DOWN	2 DOWN	1.5°
1 UP	1 DOWN	1.5°
2 UP	1 UP	1.5°
3 UP	2 UP	1.5°
3 DOWN	3 DOWN	2.0°
2 DOWN	2 DOWN	2.0°
1 DOWN	1 DOWN	2.0°
1 UP	1 UP	2.0°
2 UP	2 UP	2.0°
3 UP	3 UP	2.0°
3 DOWN	2 DOWN	2.5°
2 DOWN	1 DOWN	2.5°
1 DOWN	1 UP	2.5°
1 UP	2 UP	2.5°
2 UP	3 UP	2.5°
3 DOWN	1 DOWN	3.0°
2 DOWN	1 UP	3.0°
1 DOWN	2 UP	3.0°
1 UP	3 UP	3.0°
3 DOWN	1 UP	3.5°
2 DOWN	2 UP	3.5°
1 DOWN	3 UP	3.5°
3 DOWN	2 UP	4.0°
2 DOWN	3 UP	4.0°
3 DOWN	3 UP	4.5°

**Rear Toe-In Example #1**

- 0.00° + 3.25° = 3.25° TOTAL REAR TOE-IN

**Rear Toe-In Example #2**

- 0.75° + 3.50° = 2.75° TOTAL REAR TOE-IN

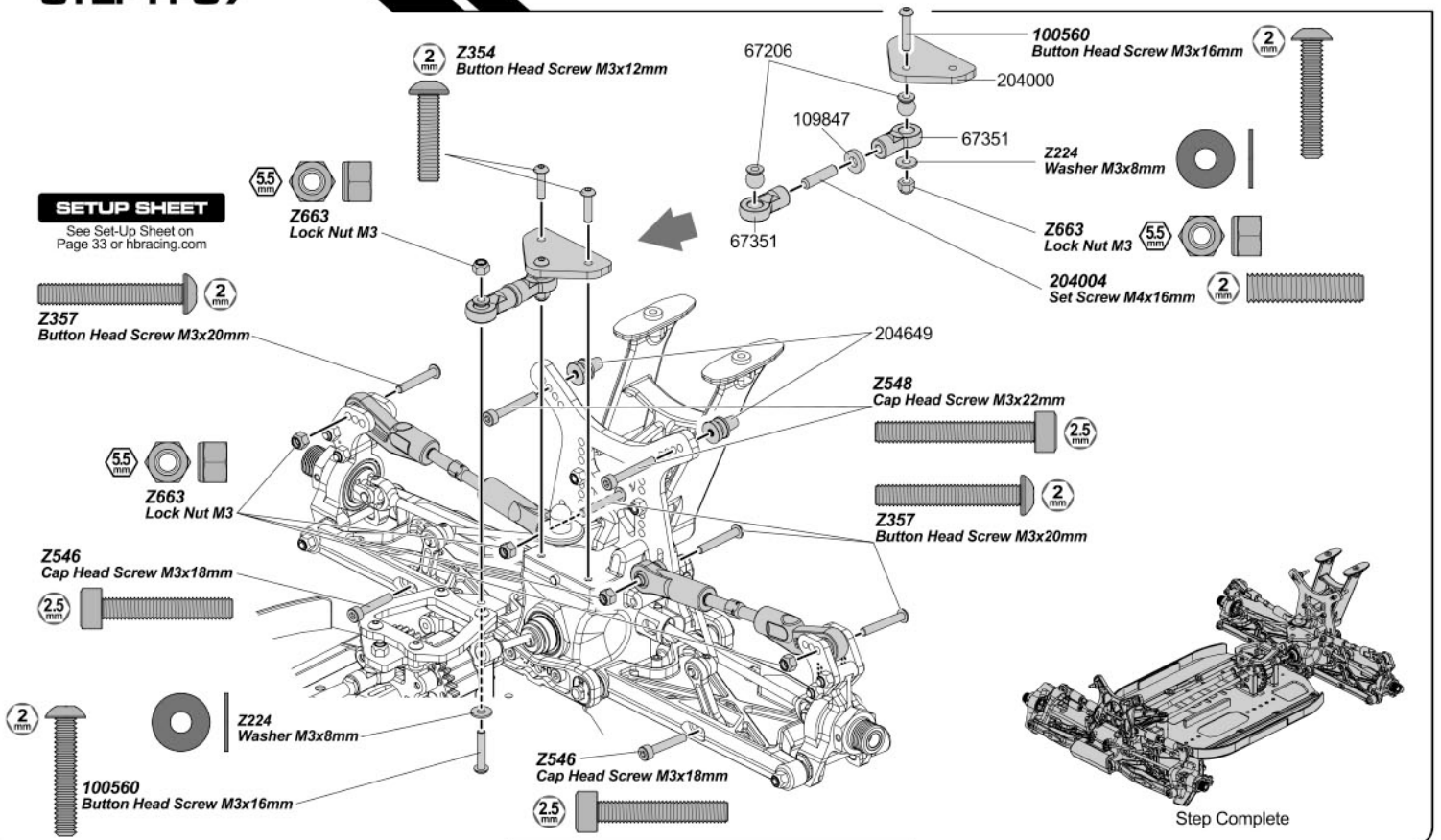


# BAG-H

## STEP H-07

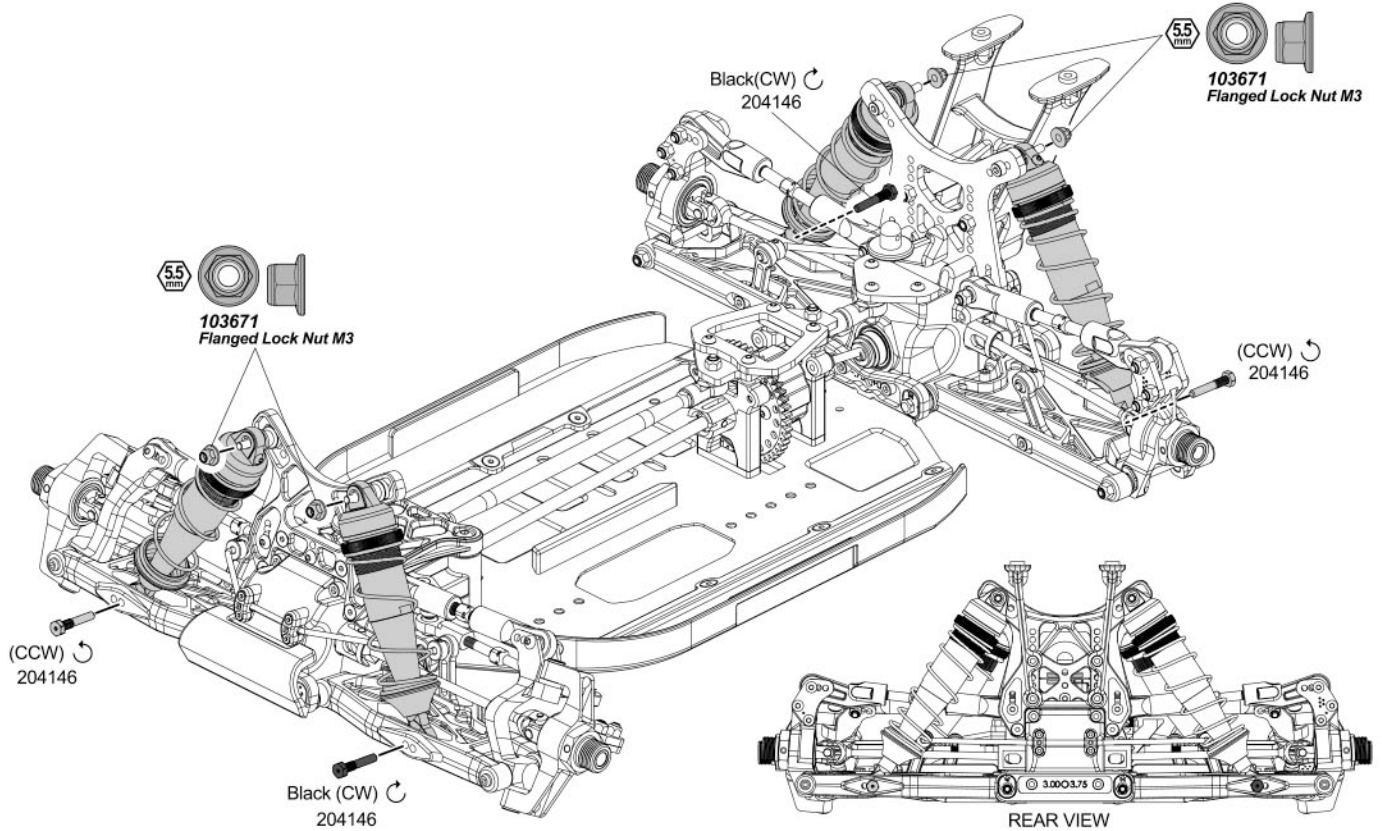
### SETUP SHEET

See Set-Up Sheet on Page 33 or hbracing.com



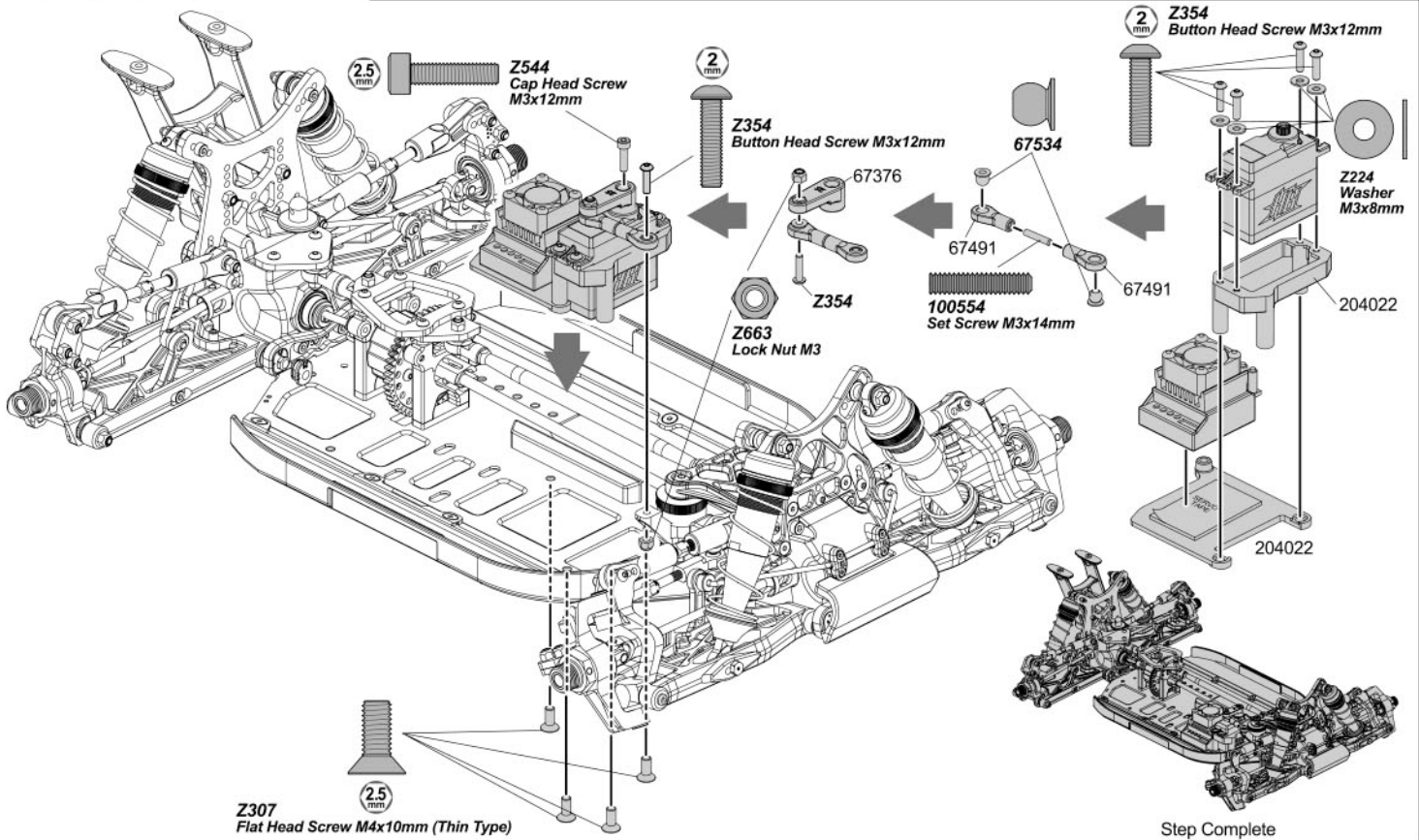
# BAG-I

## STEP I-01

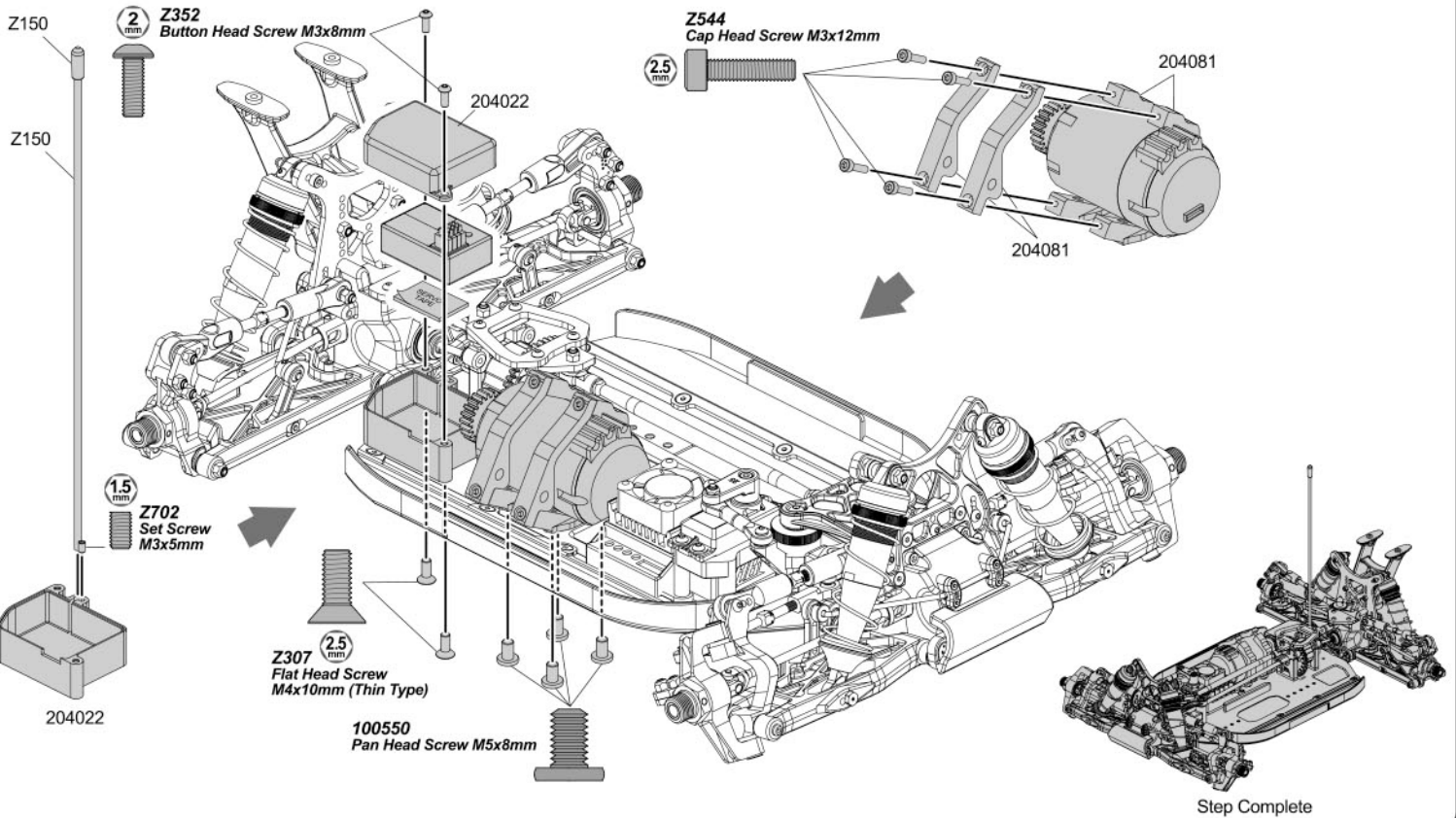




## STEP J-01

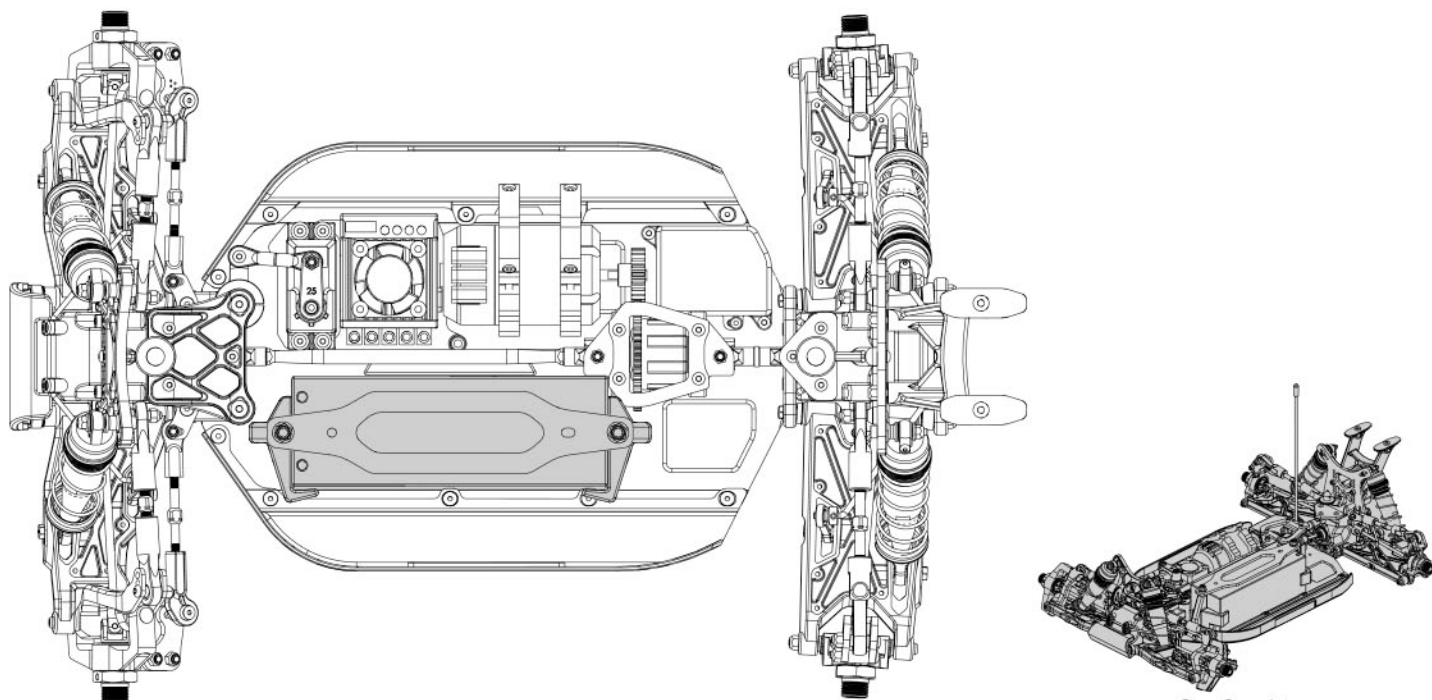
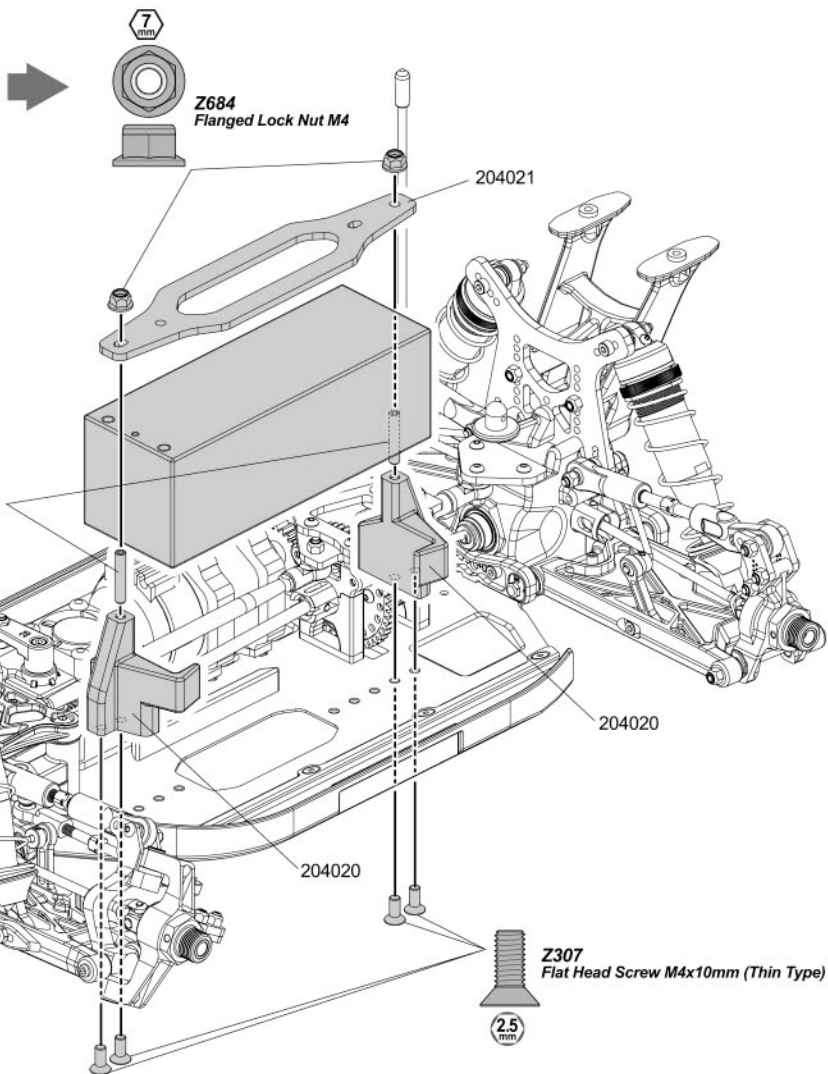
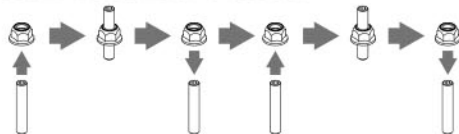


## STEP J-02



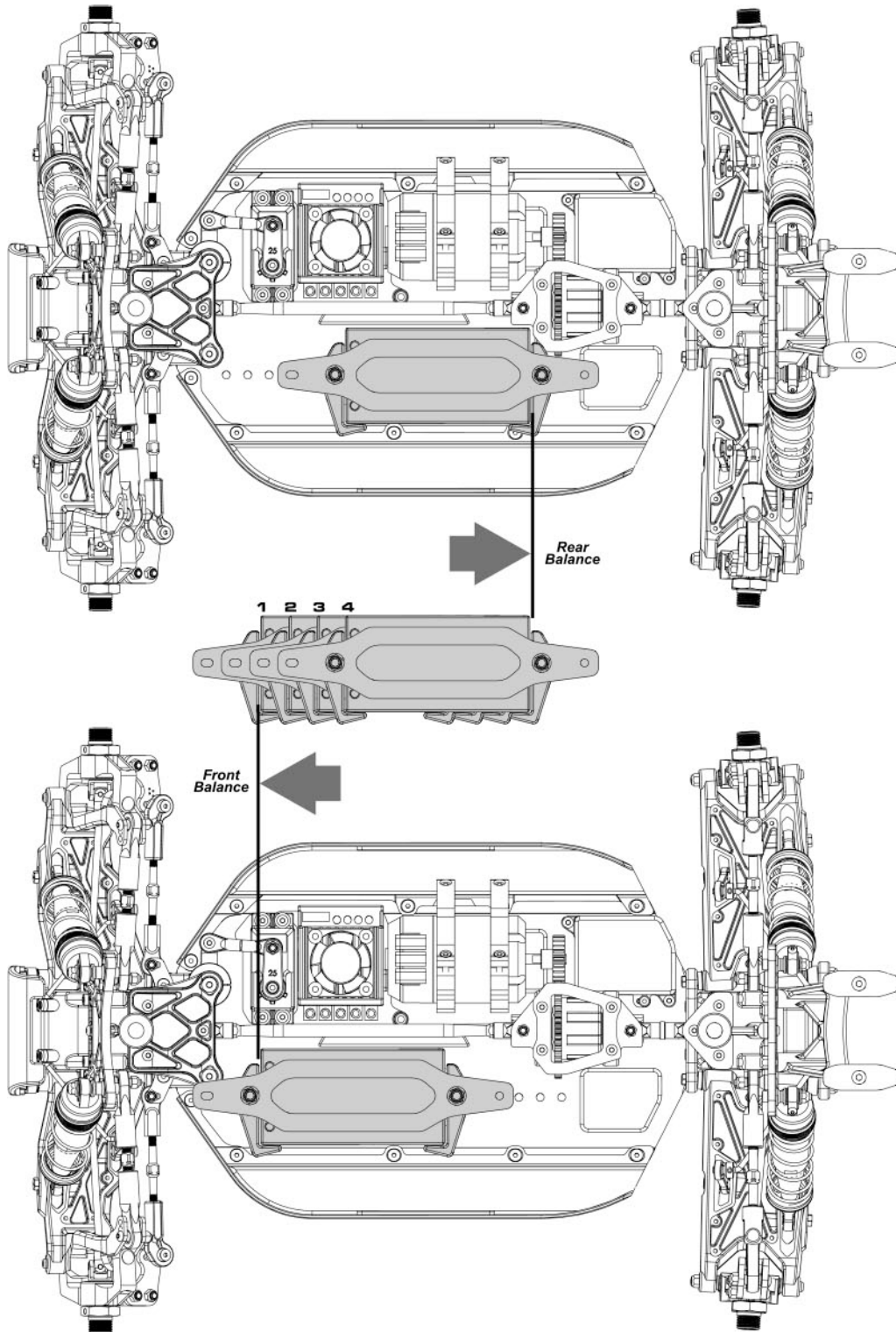
## STEP J-03

### BREAK-IN Z684 NUTS



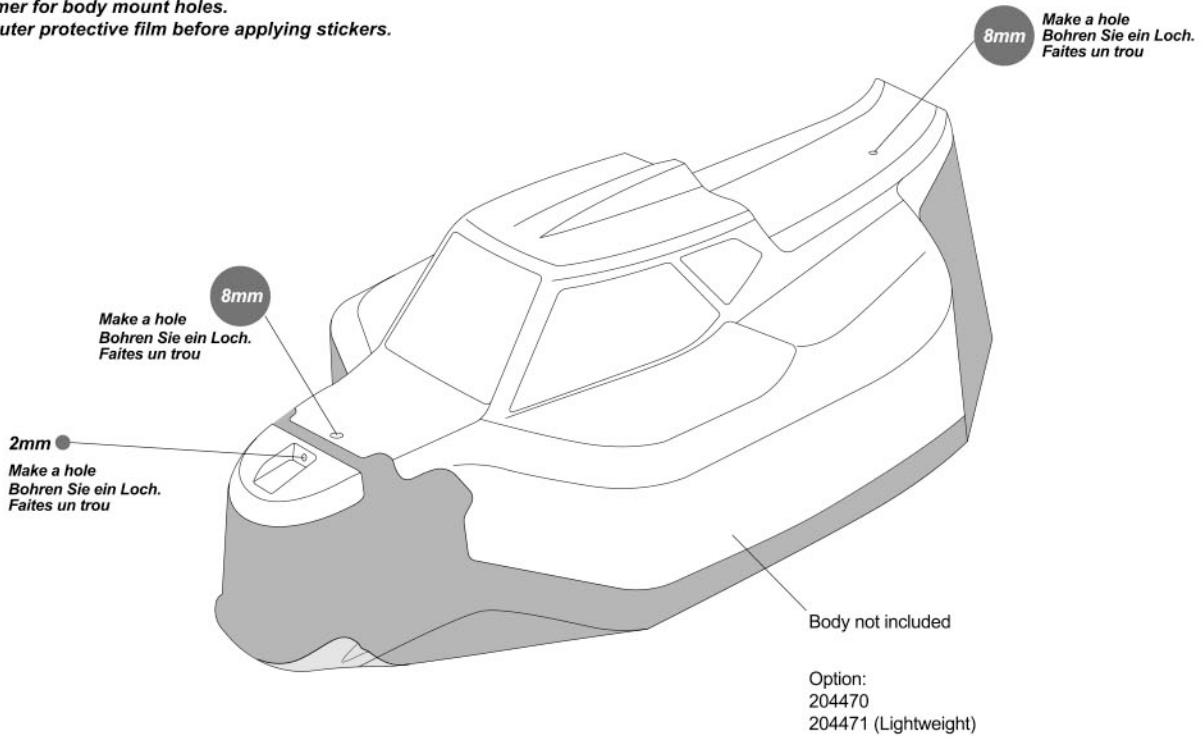
Step Complete

### ADJUSTABLE SHORTY BATTERY POSITION

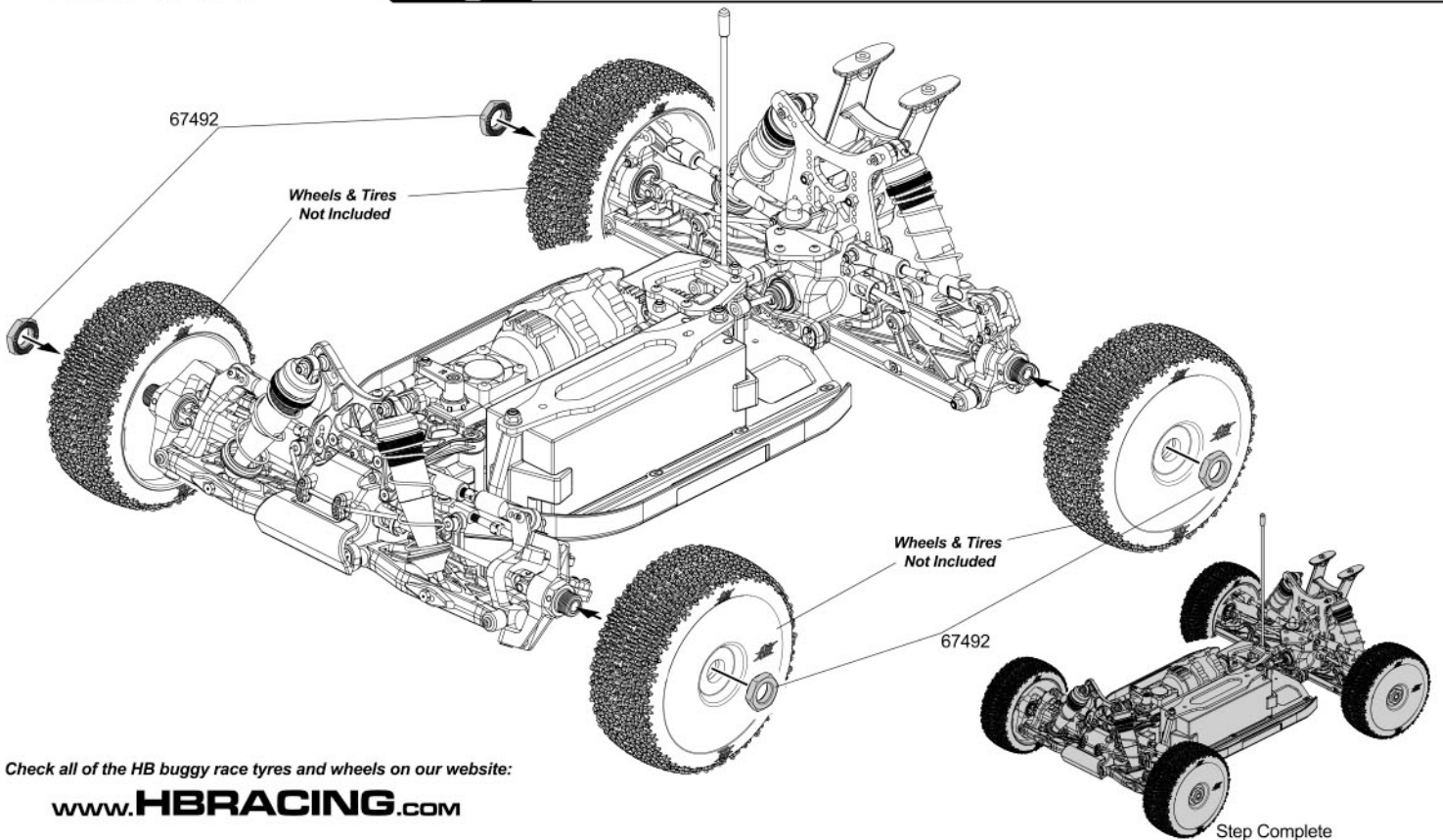


## BODY

Paint inside of body with polycarbonate paint.  
Trim body with a hobby knife or curved scissors.  
Use a reamer for body mount holes.  
Remove outer protective film before applying stickers.



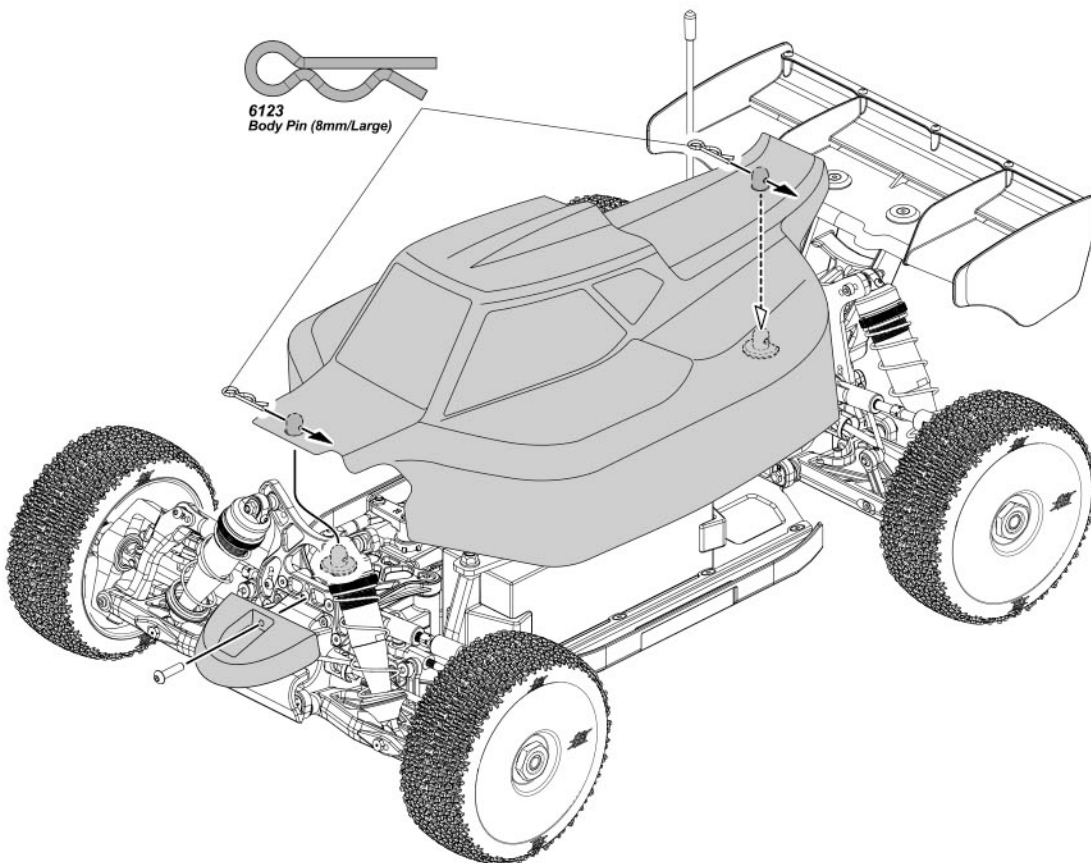
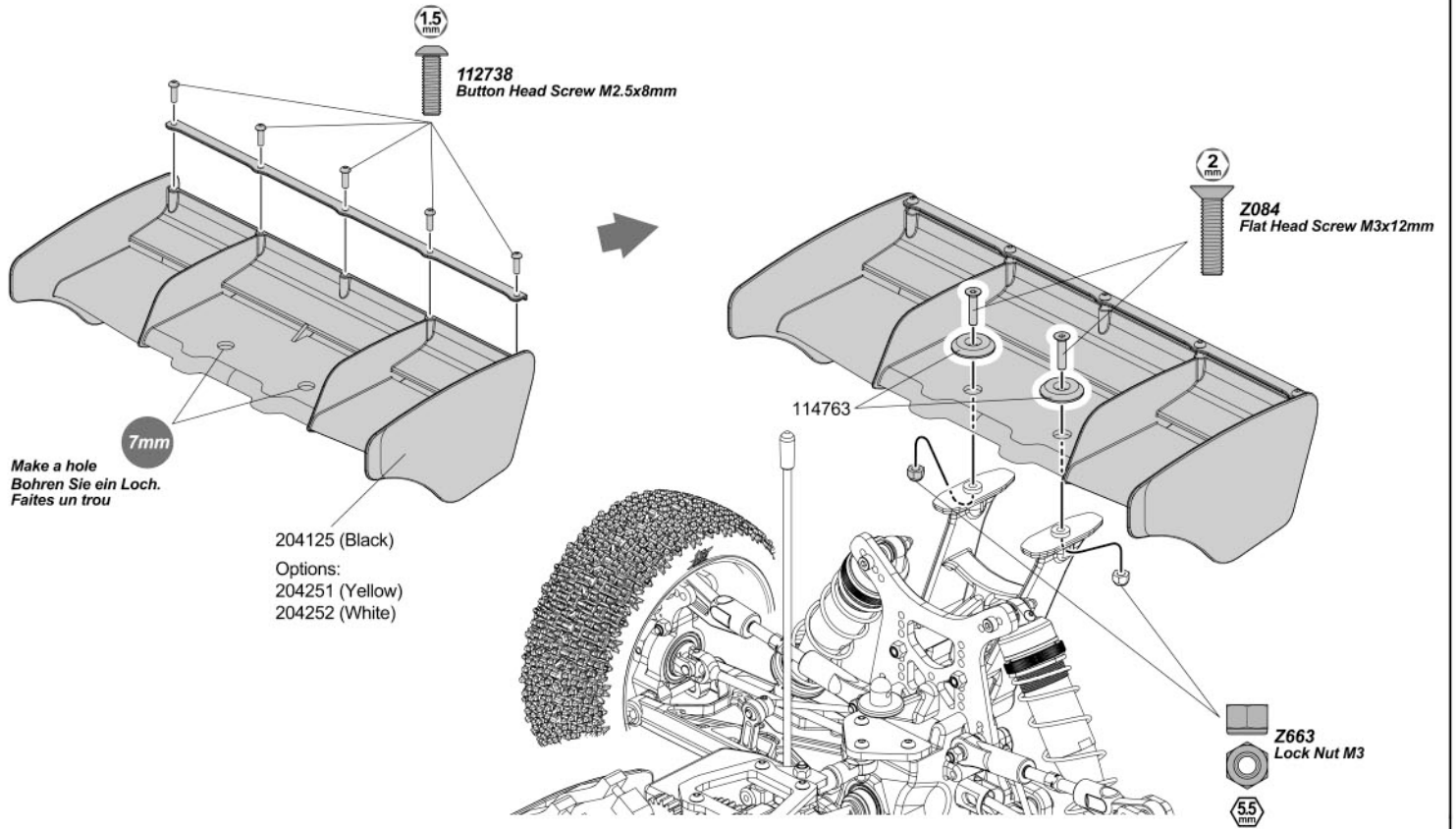
## STEP K-01



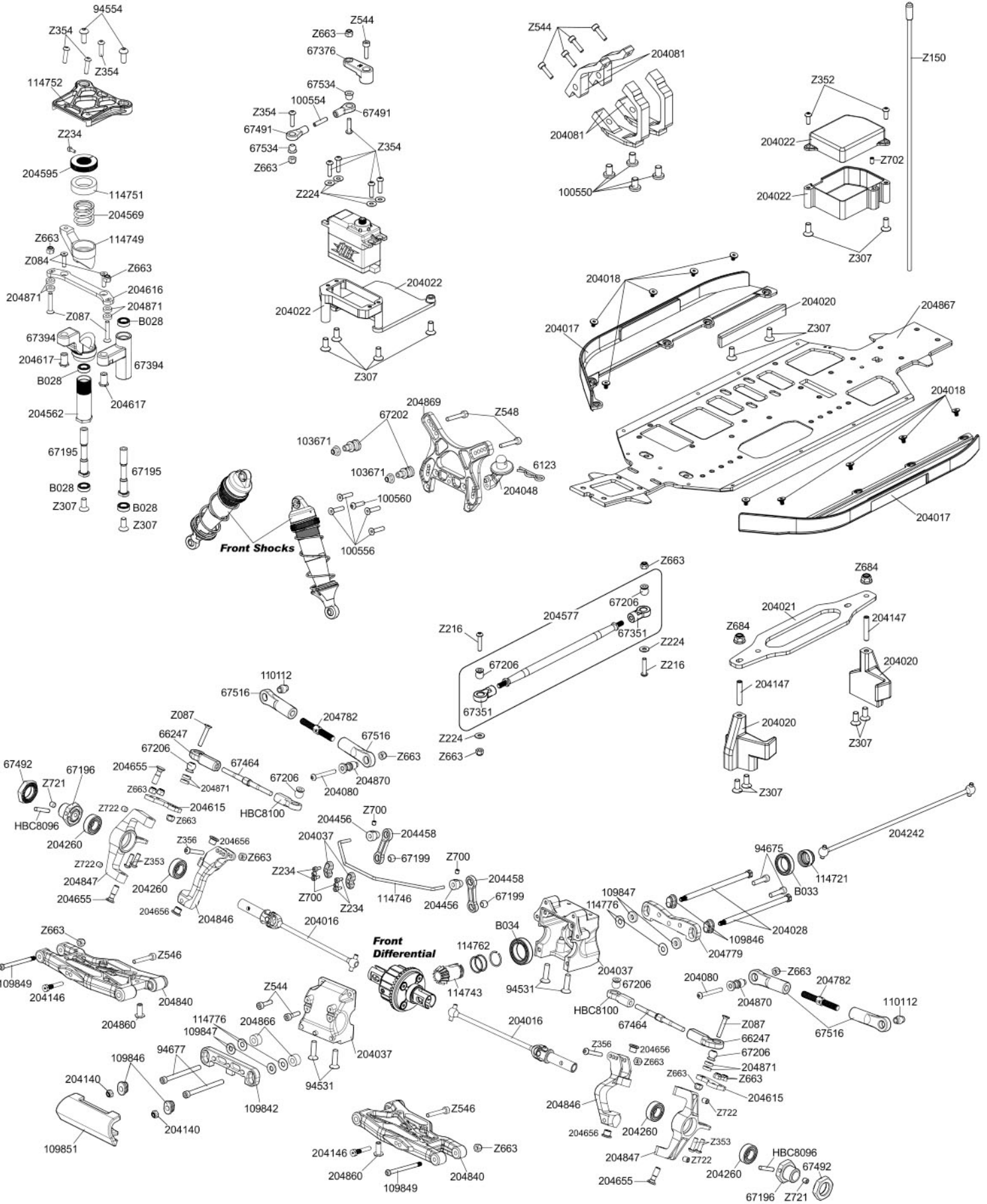
Check all of the HB buggy race tyres and wheels on our website:

[www.HBRACING.COM](http://www.HBRACING.COM)

## STEP K-02



# EXPLODED VIEW



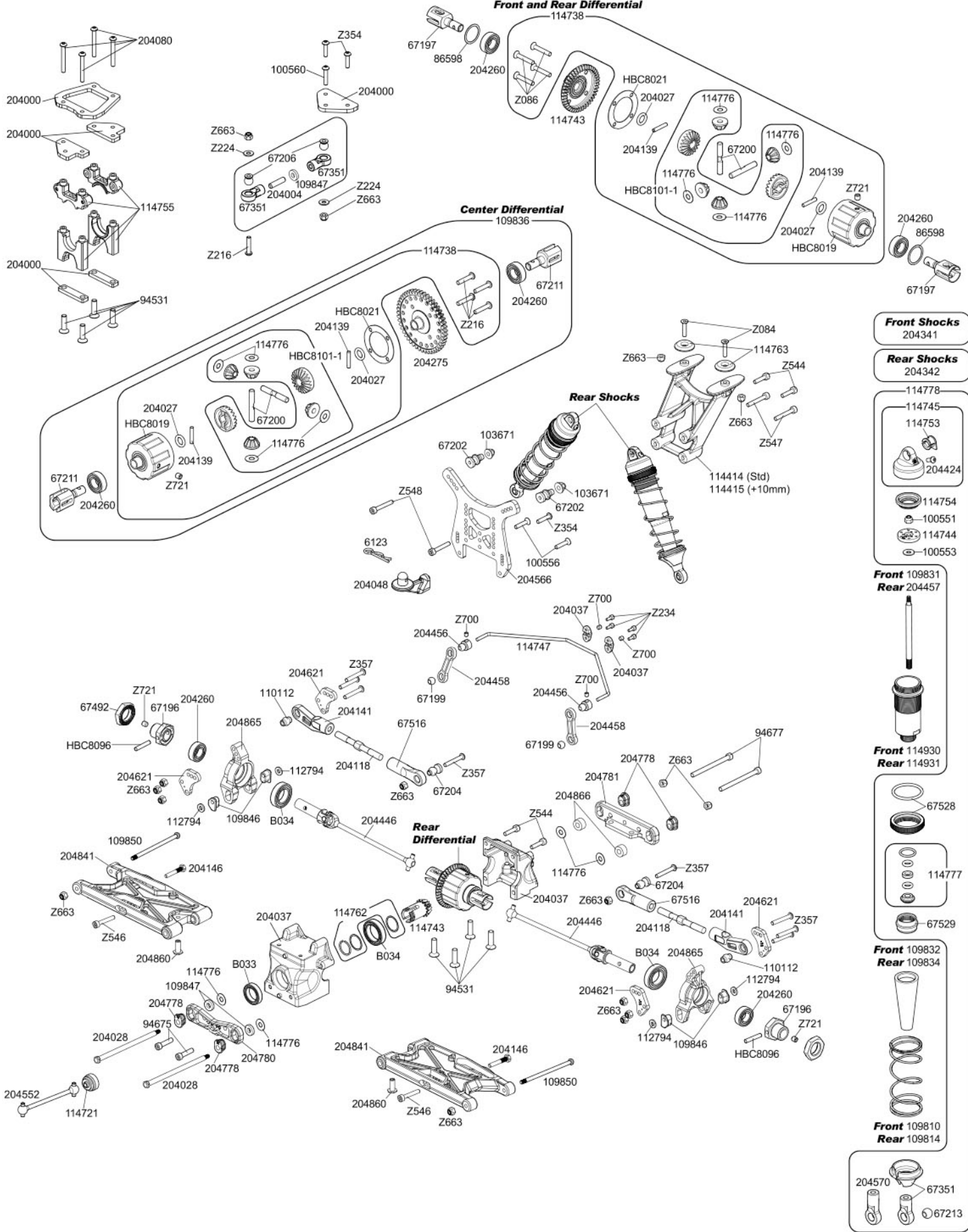
# EXPLODED VIEW

## Front and Rear Differential

## Center Differential

## Rear Shocks

## Rear Differential



**Front Shocks**  
204341

**Rear Shocks**  
204342

- 114778
- 114745
- 114753
- 204424
- 114754
- 100551
- 114744
- 100553

**Front** 109831  
**Rear** 204457



**Front** 114930  
**Rear** 114931

- 67528
- 114777
- 67529

**Front** 109832  
**Rear** 109834



**Front** 109810  
**Rear** 109814

- 204570
- 67351
- 67213







## Parts List

### Parts # Description

HB114746	FRONT SWAY BAR SET V2 (2.0, 2.2, 2.4, 2.6MM)
HB114747	REAR SWAY BAR SET V2 (2.2/2.4/2.6/2.8/3.0MM)
HB100550	PAN HEAD SCREW M5X8MM (HEX SOCKET/10PCS)
HB100551	LOCK NUT M2.5 (4PCS)
HB100553	WASHER M2.9X8X0.5MM (8PCS)
HB100554	SET SCREW M3X14MM (4PCS)
HB100556	FLAT HEAD SCREW M3X14MM (HEX SOCKET/10PCS)
HB100560	BUTTON HEAD SCREW M3X16MM (HEX SOCKET/10PCS)
HB103671	FLANGED LOCK NUT M3 (10PCS)
HB109810	SHOCK SPRINGS (GOLD/68MM/79.6GF/2PCS)
HB109814	SHOCK SPRINGS (BLUE/83MM/61.6GF/2PCS)
HB109831	SHOCK SHAFT (29MM STROKE/2PCS)
HB109832	SHOCK BOOT (29MM STROKE/2PCS)
HB109834	SHOCK BOOT (38MM STROKE/2PCS)
HB109842	A-MOUNT
HB109846	HINGE PIN BUSHING SET
HB109847	PLASTIC SPACER SET
HB109849	HINGE PIN SET (FRONT OUTER 2PCS)
HB109850	HINGE PIN SET (REAR OUTER 2PCS)
HB109851	BUMPER
HB110112	ALUMINUM BALL 6.8X9X3MM (4PCS)
HB112738	BUTTON HEAD SCREW M2.5X8MM (HEX SOCKET/10PCS)
HB112794	WASHER SET 3X7MM (0.5MM/1.0MM/ORANGE/6PCS)
HB114415	WING MOUNT V2 (+10MM)
HB114721	AXLE BOOT (CENTER/REAR/4PCS)
HB114743	DIFF RING / INPUT GEAR SET (43/13)
HB114744	SHOCK PISTON SET V2 (16MM/ORANGE/6 PAIRS)
HB114749	ALUMINIUM SERVO SAVER ARM (BLACK)
HB114751	SERVO SAVER DUST COVER (4PCS)
HB114752	STEERING BRACE V2
HB114753	SHOCK CAP BUSHING (4PCS)
HB114754	SHOCK BELLOWS BLADDER (4PCS)
HB114755	CENTER BULKHEAD SET
HB114761	BUTTON HEAD SCREW M2.5X8MM (HEX SOCKET/10PCS)
HB114762	INPUT SHAFT CLIP/SHIM SET (4PCS)
HB114763	ALUMINIUM WING MOUNT WASHER (BLACK/2PCS)
HB114776	SHIM 4X10X0.3MM (12PCS)
HB114777	SHOCK CARTRIDGE MAINTENANCE SET (1 PAIR)
HB114930	BIG BORE SHOCK BODY 29MM (2PCS)
HB114931	BIG BORE SHOCK BODY 38MM (2PCS)
HB204000	CHASSIS BRACE CARBON SET (E817)
HB204004	SET SCREW M4X16MM (6PCS)
HB204016	UNIVERSAL SET (FRONT)
HB204017	CHASSIS GUARD SET
HB204018	FLUSH MOUNT FASTENER SCREW (M3.0/10PCS)
HB204020	BATTERY HOLDER SET (E817)
HB204021	BATTERY STRAP (E817)
HB204022	ELECTRONICS MOUNT SET (E817)
HB204027	DIFF O-RINGS V2 (6MM/10PCS)
HB204028	HINGE PIN INNER (2PCS/817/819 SERIES)
HB204037	D8 SERIES GEARBOX SET (NEW)
HB204048	BODY MOUNT SET (817 SERIES)
HB204080	BUTTON HEAD SCREW M3X25MM (6PCS)
HB204081	MOTOR MOUNT SET (E817)
HB204083	FOAM ADHESIVE PAD (E817)
HB204118	TURNBUCKLE M5 X 59MM (2PCS)
HB204125	1:8 REAR WING (BLACK)
HB204139	PIN 2.5 X 14MM (6PCS)
HB204141	BALL END 6.8 X M5 (OFFSET) (2PCS)
HB204146	SCREW TYP SHOCK PIN SET (LHX2 / RHX2)
HB204147	SET SCREW M4X25MM
HB204242	DOGBONE 185MM HD (SHORT PIN)
HB204260	BALL BEARING 8X16X5MM V2 (2PCS)
HB204275	HEAVY DUTY SPUR GEAR (48T)
HB204424	BIG BORE SHOCK CAP SET V3 (2PCS)
HB204446	REAR UNIVERSAL SET 93.0MM
HB204456	SWAYBAR PIVOT BALL V2 SET
HB204457	38MM STROKE SHOCK SHAFT (+5MM EXTENSION/2PCS)
HB204458	1-PC SWAYBAR LINK (2PCS)
HB204552	E819 REAR CENTER DOGBONE (36MM)
HB204562	SERVO SAVER TUBE
HB204566	REAR SHOCK TOWER V3
HB204569	SERVO SAVER SPRING (HARD)
HB204570	SHOCK END V2 (LONG/4PCS)
HB204577	FRONT CHASSIS BRACE HD
HB204583	43T DIFF RING GEAR (FOR 13T INPUT GEAR)
HB204595	CLAMPING SERVO SAVER NUT V2
HB204615	STEERING ARM TYPE 4
HB204616	STEERING RACK
HB204617	STEERING RACK BUSHING
HB204621	HUB ARM SET TYPE 5
HB204649	SHOCK STANDOFF 9MM ALUMINUM (2PCS)
HB204655	KINGPIN V3 SET
HB204656	STEERING BLOCK BUSHING SET 1:8 (4PCS +1MM / 2PCS 0MM / 2PCS +2MM)
HB204778	HINGE PIN BUSHING SET V2

### Parts # Description

HB204779	B-MOUNT V2
HB204780	C-MOUNT V2 (-.75 - +0)
HB204781	D-MOUNT V2 (3.00-3.75)
HB204782	TURNBUCKLE M5 X 38MM
HB204840	FRONT SUSPENSION ARM SET (2PCS/D8 EVO)
HB204841	REAR SUSPENSION ARM SET (2PCS/D8 EVO)
HB204846	CASTER BLOCK SET LIGHTWEIGHT (22.5 DEGREE)
HB204847	STEERING BLOCK SET LIGHTWEIGHT (6 DEGREE)
HB204860	D8 DROOP SCREW V2
HB204865	HUB CARRIER LIGHTWEIGHT
HB204866	ARM SPACER 5MM (4PCS)
HB204867	CHASSIS E8 WORLD SPEC
HB204869	FRONT SHOCK TOWER (TALL)
HB204870	FLANGED BALL (7 X 12.5)
HB204871	WASHER (M3 X 7 X 2)
HB66247	STEERING BALLEND 6.8MM (4PCS)
HB67195	LIGHTWEIGHT STEERING POST (2PCS)
HB67196	LIGHTWEIGHT WHEEL HEX HUB (2PCS)
HB67197	LIGHTWEIGHT OUTDRIVES (2PCS)
HB67199	LIGHTWEIGHT BALL (6MM/4PCS)
HB67200	LIGHTWEIGHT DIFFERENTIAL SHAFT (2PCS)
HB67202	LIGHTWEIGHT SHOCK STAND OFF (2PCS)
HB67204	LIGHTWEIGHT FIXING BALL (4PCS)
HB67206	LIGHTWEIGHT STEERING PUSH ROD BALL (4PCS)
HB67211	LIGHTWEIGHT DIFF AXLE SHAFT (2PCS)
HB67213	LIGHTWEIGHT SHOCK END BALL (4PCS)
HB67351	SHOCK END/SHOCK SPRING RETAINER SET
HB67376	SERVO ARM SET
HB67394	SERVO SAVER CRANK SET
HB67464	STEERING TURNBUCKLE 4X55MM (2PCS)
HB67491	STEERING LINKAGE SET
HB67516	BALL END SET
HB67528	BIG BORE SHOCK SPRING ADJUST NUT (BLACK/2PCS)
HB67529	BIG BORE SHOCK BOTTOM CAP (BLACK/2PCS)
HB67534	BALL 5.8X5.6MM (4PCS)
HB86598	WASHER 13X16X0.2MM (10PCS)
HB94531	FLAT HEAD SCREW M4X15MM (HEX SOCKET/10PCS)
HB94554	BUTTON HEAD SCREW M4X10MM (HEX SOCKET/10PCS)
HB94675	CAP HEAD SCREW M3.5X14MM (8PCS)
HB94677	CAP HEAD SCREW M3.5X42MM (8PCS)
HBB028	BALL BEARING 6X10X3MM (2PCS)
HBB033	BALL BEARING 12X18X4MM (2PCS)
HBB034	BALL BEARING 12X21X5MM (2PCS)
HBC8019	DIFFERENTIAL HOUSING
HBC8021	DIFFERENTIAL PADS
HBC8022	DIFFERENTIAL SHAFT
HBC8096	3X17MM SHAFT (4PCS)
HBC8100	6.8MM BALL END (L) (4PCS)
HBC8101-1	HARD STEEL DIFFERENTIAL GEAR SET
HBZ084	FLAT HEAD SCREW M3X12MM (HEX SOCKET/10PCS)
HBZ086	FLAT HEAD SCREW M3X18MM (HEX SOCKET/10PCS)
HBZ087	FLAT HEAD SCREW M3X20MM (HEX SOCKET/10PCS)
HBZ150	ANTENNA PIPE SET
HBZ216	BUTTON HEAD SCREW M3X15MM (HEX SOCKET/4PCS)
HBZ224	WASHER M3X8MM (10PCS)
HBZ234	CAP HEAD SCREW M2X5MM (10PCS)
HBZ307	FLAT HEAD SCREW M4X10MM (HEX SOCKET/THIN TYPE/4PC)
HBZ352	BUTTON HEAD SCREW M3X8MM (HEX SOCKET/10PCS)
HBZ353	BUTTON HEAD SCREW M3X10MM (HEX SOCKET/10PCS)
HBZ354	BUTTON HEAD SCREW M3X12MM (HEX SOCKET/10PCS)
HBZ356	BUTTON HEAD SCREW M3X18MM (HEX SOCKET/10PCS)
HBZ357	BUTTON HEAD SCREW M3X20MM (HEX SOCKET/10PCS)
HBZ544	CAP HEAD SCREW M3X12MM (6PCS)
HBZ546	CAP HEAD SCREW M3X18MM (10PCS)
HBZ547	CAP HEAD SCREW M3X20MM (6PCS)
HBZ548	CAP HEAD SCREW M3X22MM (12PCS)
HBZ663	LOCK NUT M3 (6PCS)
HBZ676	LOCK NUT M3 THIN TYPE (4PCS)
HBZ684	FLANGED LOCK NUT M4 (4PCS)
HBZ700	SET SCREW M3X3MM (6PCS)
HBZ702	SET SCREW M3X5MM (10PCS)
HBZ721	SET SCREW M4X4MM (4PCS)
HBZ722	SET SCREW M4X5MM (8PCS)



Serial Number  
Seriennummer  
Numéro de série  
シリアルナンバー



[www.hbracing.com](http://www.hbracing.com)  
Neidhart SA  
Ch. du Pré-Fleuri 31  
CH-1228 Plan-les-Ouates  
Switzerland  
Phone: +41 22 706 18 50