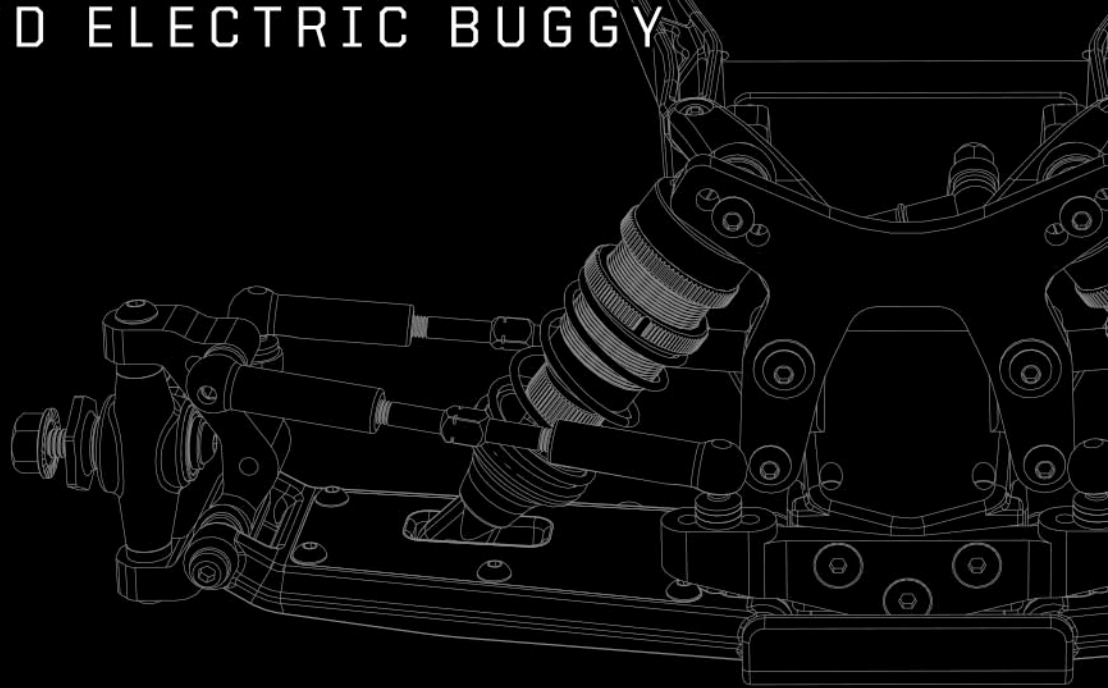


- En Instruction Manual
- De Bauanleitung
- Fr Manuel de montage

D2 **evo**

COMPETITION 1/10 SCALE
2WD ELECTRIC BUGGY



THANK YOU!

Thank you for selecting this HB Racing product! This kit is designed to be fun to drive and uses top quality parts for durability and performance. The instruction manual you are reading was designed to be easy to follow yet thorough in its explanations. HB Racing wants you to enjoy driving your new HB Racing product. If you come across any problems or need some help getting through a step, give us a call and we will do our very best to help you. You can also contact us on the internet at www.hbracing.com

•This is a high performance R/C kit, and it requires regular maintenance for best performance. If you don't do regular maintenance the performance will suffer. HB Racing has all the necessary parts and accessories available to keep your car performing at its best.

The caution or attention symbols will warn you about steps that can be very dangerous. Please read and understand the instructions carefully before proceeding.



Caution

Failure to follow these instructions can damage your kit, and cause serious bodily injury or death.



Attention

Failure to follow these instructions can cause injury to yourself or others. You might also cause property damage or damage to your kit.



Caution

Before Running

- Please read manual with parent or guardian (responsible adult).

Before Operating

- Make sure that all screws and nuts are properly tightened.
- Always use fresh batteries for transmitter and receiver to avoid losing control of the model.
- Make sure no one else is using the same radio frequency as you are using.
- Please confirm the range of the radio operation.

During Running

- Please do not run on a public street, this could cause serious accidents, personal injuries and/or property damage.
- Please do not run near pedestrians or small children.
- Please do not run in small or confined areas.

After Running

- Turn OFF receiver first, then turn OFF transmitter. This will prevent the car from losing control.

Battery Safety

- Please be careful when handling the battery. It will be hot after running. If the wire is frayed, a short circuit can cause a fire.

4 TIME WORLD CHAMPIONS



www.HBRACING.com

#HBHEATWAVE

DANKE!

Vielen Dank, dass Sie sich für HB Racing entschieden haben! Dieses Auto soll Spaß machen und verwendet nur hochwertige Materialien für beste Leistungen und Haltbarkeit. Die Anleitung, die Sie gerade lesen, ist einfach zu verstehen und dabei sehr ausführlich. HB Racing will, dass Sie Erfolg und Spaß mit Ihrem neuen Modell haben! Falls es dennoch einmal zu Problemen kommen sollte, melden Sie sich bei uns. Wir werden alles in unserer Macht stehende tun, um zu helfen. Sie können uns auch gerne unter www.hbracing.com kontaktieren.

•Dies ist ein hochleistungs RC-Auto und benötigt regelmäßige Wartung. Wenn Sie diese Wartungsarbeiten nicht durchführen wird die Leistung des Autos darunter leiden. Alle zur Wartung benötigten Teile sind bei HB Racing erhältlich.

Die Warnsymbole weisen Sie auf gefährliche Bauabschnitte hin.
Bitte lesen und verstehen Sie die Anweisungen bevor Sie sie durchführen.



Warnhinweise

Wenn Sie diesen Anweisungen nicht folgen, können Sie oder Ihr Auto Schäden davontragen.



Achtung

Wenn Sie diesen Anweisungen nicht folgen, können Sie oder andere verletzt werden. Es kann auch sein, dass dabei Sachschaden an anderen Dingen oder Ihrem Auto entsteht.



Warnhinweise

Vor dem Fahren

- Bitte lesen Sie die Anleitung (zusammen mit einem Erwachsenen/Erziehungsberechtigten).

Vor dem Betrieb

- Stellen Sie sicher, dass alle Schrauben und Muttern korrekt sitzen.
- Verwenden Sie immer volle Batterien für den Sender und Empfänger, um Empfangsstörungen zu vermeiden.
- Stellen Sie sicher, dass niemand anderes die gleiche Frequenz verwendet.
- Überprüfen Sie die Reichweite der RC-Anlage.

Während dem Fahren

- Fahren Sie nicht auf öffentlichen Straßen. Dies kann zu schweren Unfällen mit Personen- oder Sachschäden führen.
- Fahren Sie nicht in der Nähe von Fußgängern oder kleinen Kindern.
- Fahren Sie nicht auf zu kleinen oder zu eng begrenzten Geländen.

Nach dem Fahren

- Schalten Sie den Empfänger aus, dann erst den Sender. Dies verhindert, dass das Auto außer Kontrolle gerät.

Hinweise zum Fahrakku

- Geben Sie im Umgang mit dem Fahrakku bitte Acht. Er ist nach dem Fahren sehr heiß. Falls die Kabel beschädigt sind, kann ein Kurzschluss ein Feuer auslösen.

MERCI!

Merci d'avoir choisi ce produit HB Racing! Ce kit a été conçu pour être amusant à conduire, et utilise des pièces de la plus haute qualité pour la longévité et les performances. Le manuel d'utilisation qui est entre vos mains a été conçu pour vous fournir des explications faciles à suivre mais complètes. HB Racing espère que vous aurez plaisir à piloter votre nouveau kit radio-commandé. Si vous rencontrez des problèmes ou si vous avez besoin d'aide pour une étape, appelez-nous et nous ferons de notre mieux pour vous aider. Vous pouvez aussi nous contacter par Internet sur www.hbracing.com.

•Ceci est un kit radio-commandé de hautes performances, et requiert un entretien régulier pour donner le meilleur de lui-même. Si vous n'effectuez pas un entretien régulier, les performances en souffriront. HB Racing a toutes les pièces et les accessoires nécessaires pour maintenir les performances de votre véhicule à leur meilleur niveau.

Les symboles attirant votre attention vous avertiront des étapes qui peuvent être très dangereuses.
Veuillez lire soigneusement les instructions et bien les comprendre avant toute utilisation.



Précautions

En ne suivant pas ces instructions vous pourriez endommager votre kit, et provoquer de sérieux dégâts corporels ou même mortels.



Attention

En ne suivant pas ces instructions vous pourriez vous blesser vous-même ou blesser d'autres personnes. Vous pourriez également provoquer des dégâts matériels ou endommager votre kit.



Précautions

Avant de mettre en marche

- Veuillez lire le manuel avec un parent ou un adulte responsable.

Avant de mettre en marche

- Vérifiez que toutes les vis et les boulons sont correctement serrés.
- Utilisez toujours des batteries nouvellement chargées pour l'émetteur et le récepteur afin d'éviter de perdre le contrôle du véhicule.
- Vérifiez que personne d'autre n'utilise la même fréquence radio que vous.
- Vérifiez le champ d'action du fonctionnement de la radio.

Pendant le fonctionnement

- Ne faites pas fonctionner sur une voie publique, cela pourrait provoquer des accidents graves, des blessures corporelles et/ou des dommages aux biens.
- Ne faites pas fonctionner à proximité de piétons ou d'enfants en bas âge.
- Ne faites pas fonctionner dans des lieux petits ou fermés.

Après l'arrêt

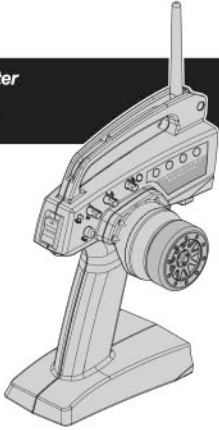
- Éteignez d'abord le récepteur, puis l'émetteur. Cela empêchera une éventuelle perte de contrôle du véhicule.

Sécurité de la batterie

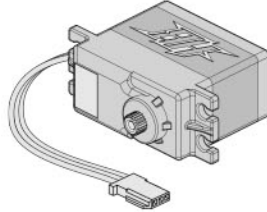
- Faites très attention lorsque vous manipulez la batterie. Elle sera très chaude après utilisation. Si un câble était dénudé, un court-circuit pourrait provoquer un incendie.

Equipment Needed
Benötigtes Zubehör
Équipement nécessaire

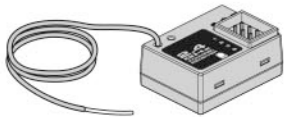
Transmitter
Sender
Émetteur



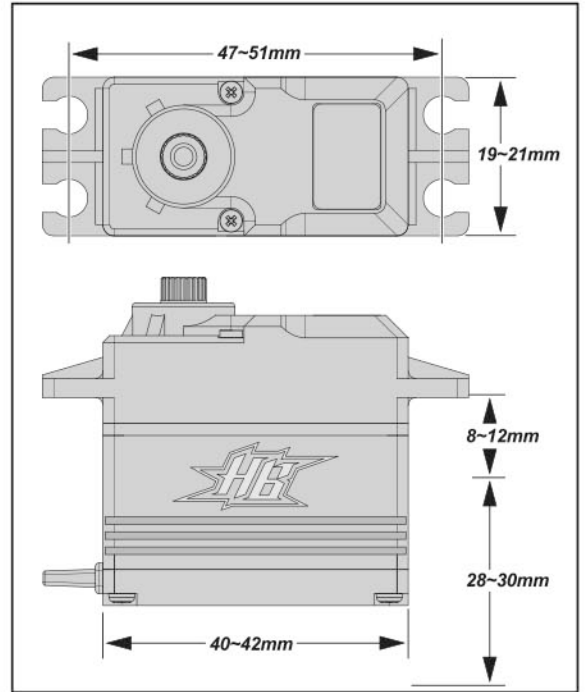
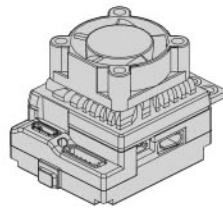
Steering Servo
Lenkservo
Servo de direction



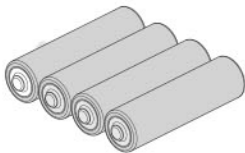
Receiver
Empfänger
Récepteur



Electronic Speed Control (ESC)
Elektronischer Fahrtenregler (ESC)
Contrôleur de vitesse (ESC)



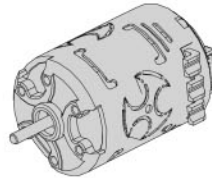
Batteries for transmitter
Senderbatterien
Piles de l'émetteur



Charger
Ladegerät
Chargeur



Electric Motor
Elektromotor
Moteur électrique



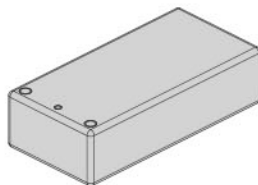
Pinion Gear (48 Pitch)
Ritzel (48dp)
Pignon (48 dp)



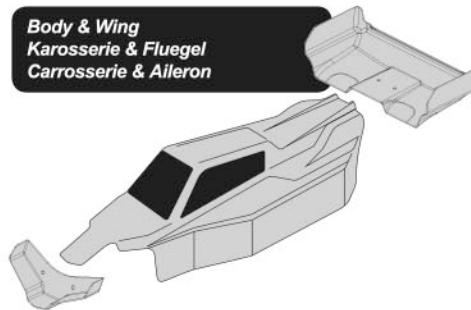
Wheels and Tires
Räder und Reifen
Roues et Pneus



Shorty Battery
Shorty-Pack
Monobloc Batterie



Body & Wing
Karosserie & Fluegel
Carrosserie & Aileron



Caution
Warnhinweise
Précautions

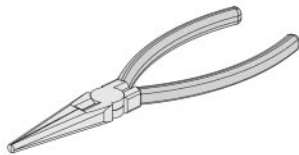
If you do not use a charger designed to charge Nickel Metal Hydride / LiPo batteries, the batteries will be damaged.
 Wenn Sie keinen geeigneten Lader zum Laden der Nickel-Metall-Hybrid oder LiPo Akkus verwenden, werden die Akkus beschädigt.
 Si vous n'utilisez pas un chargeur conçu pour recharger les batteries Nickel Métal Hydride ou LiPo, celles-ci seront endommagées.

Tools Werkzeuge Outils

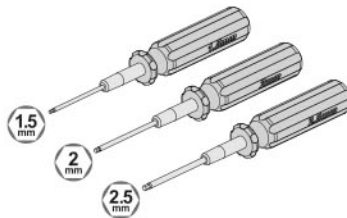
Tools needed for assembly. Sold separately.
Zum Zusammenbau benötigtes Werkzeug. Separat erhältlich.
Outils nécessaires pour la mise en place, vendus séparément.



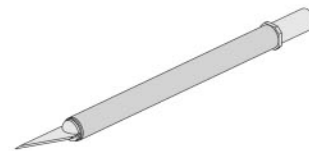
Side Cutters
Seitenschneider
Pincés coupantes



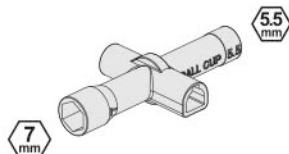
Needle Nosed Pliers
Flachzange
Pinnce à bec fin



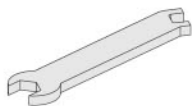
Allen Wrench 1.5mm / 2.0mm / 2.5mm
Inbusschlüssel 1.5mm / 2.0mm / 2.5mm
Clé Allen 1.5mm / 2.0mm / 2.5mm



Hobby Knife
Modellbaumesser
Couteau de modélisme



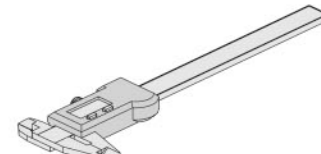
Cross Wrench
Kreuzschlüssel
Clé en croix



Turnbuckle Wrench
Spurstangenschlüssel
Clé à bielletes



Reamer
Karosserieloch-Bohrer
Alésoir



Calipers
Messschieber
Pied à coulisse



Thread Lock (Red)
Schraubensicherung (Rot)
Frein A Filet (Rouge)



Grease
Fett
Graisse



Instant Cement
Sekundenkleber
Colle rapide



Paint
Lexanfarbe
Peinture

Included Items Enthaltenes Werkzeug Éléments inclus

HBC8122-9
Silicone Oil #500
Silikon Daempferoel #500
Huile silicone 500



HBC8122-12
Silicone Diff Oil #1,000
Silikon Diffoel #1,000
Huile Diff Silicone 1,000



Caution Achtung Attention



Do not run in water or sand.
Fahren Sie nie in Wasser oder Sand.
Ne faites pas fonctionner dans l'eau ou sur le sable.

Do not run on public streets or highways. This could cause serious accidents, personal injuries, and/or property damage.

Fahren Sie niemals auf öffentlichen Straßen. Dies kann zu schweren Unfällen mit Personen- und Sachschaden führen.

Ne faites pas fonctionner sur la voie publique ou la route. Cela pourrait provoquer des accidents graves, des blessures corporelles ou des dommages aux biens.

STEP A-01

! UPDATES

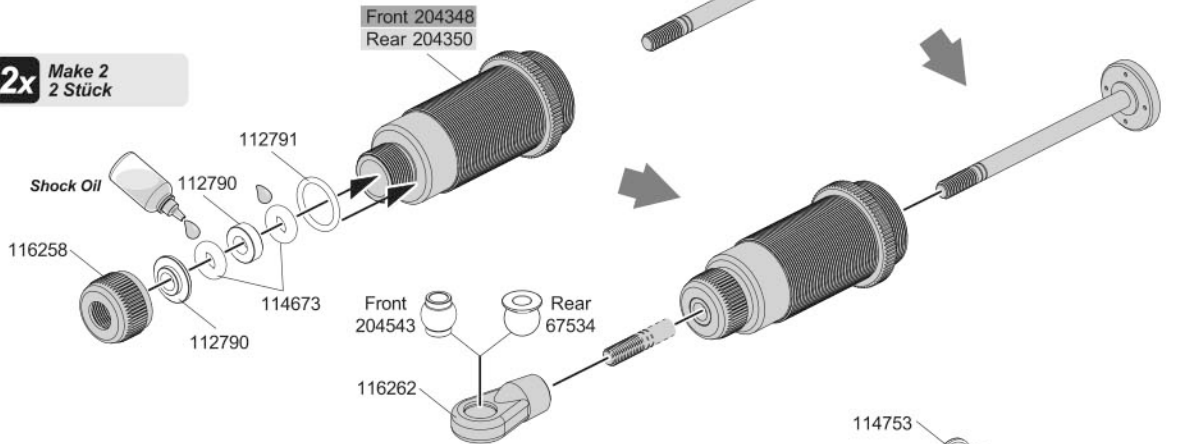
Check www.hbracing.com for the latest updates to the instructions.

Front
Vorne
Avant

2x Make 2
2 Stück

Rear
Hinten
Arrière

2x Make 2
2 Stück



Move the shaft up and down slowly to remove all air bubbles.

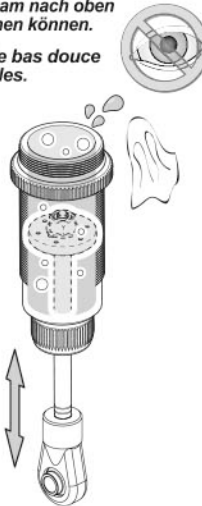
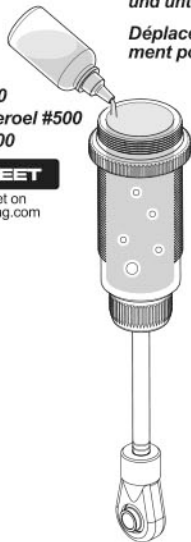
Bewegen Sie die Kolbenstange langsam nach oben und unten, damit Luftblasen entweichen können.

Déplacez l'axe vers le haut et vers le bas doucement pour faire partir toutes les bulles.

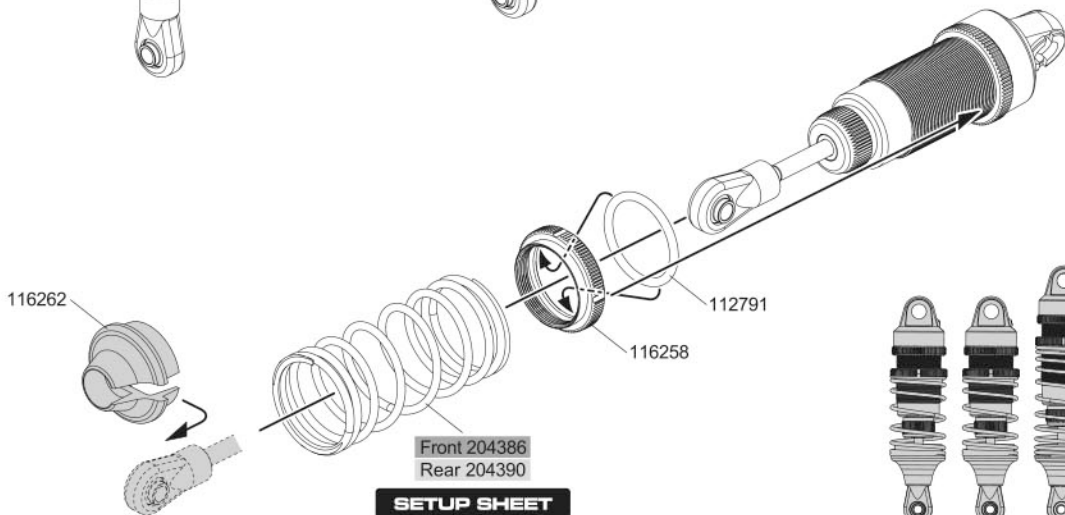
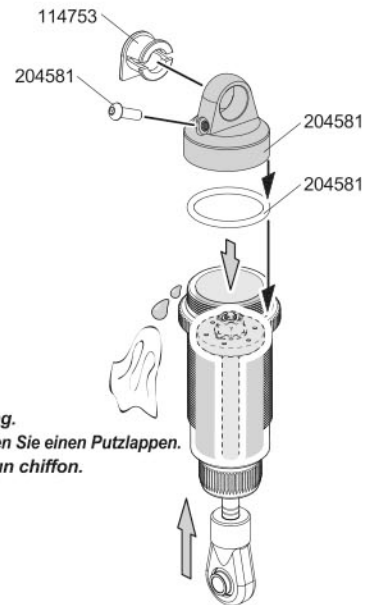
HBC8122-9
Silicone Oil #500
Silikon Daempferoel #500
Huile silicone 500

SETUP SHEET

See Set-Up Sheet on Page 30 or hbracing.com

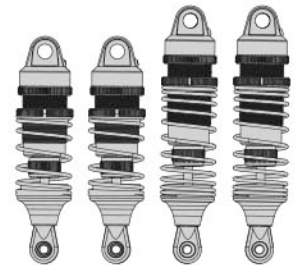


Use a Rag.
Verwenden Sie einen Putzlappen.
Utilisez un chiffon.



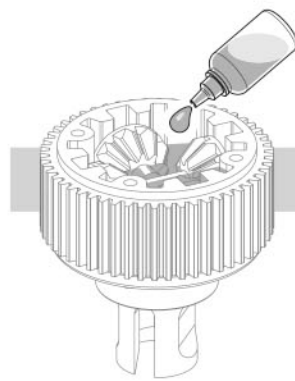
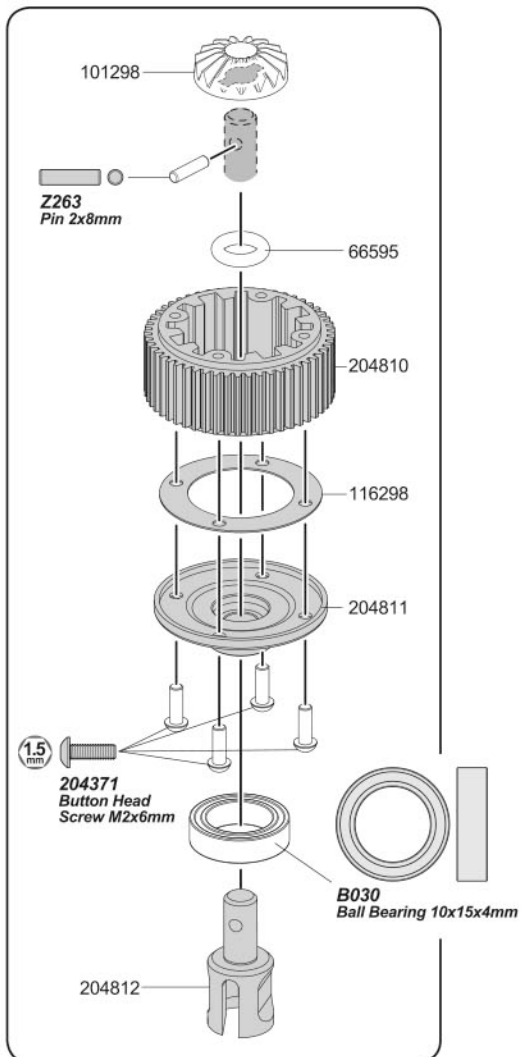
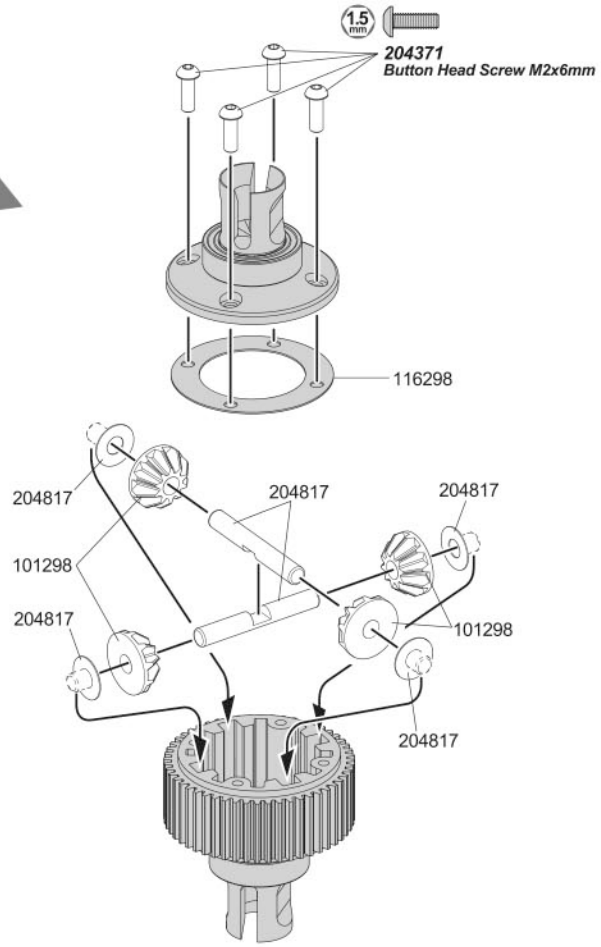
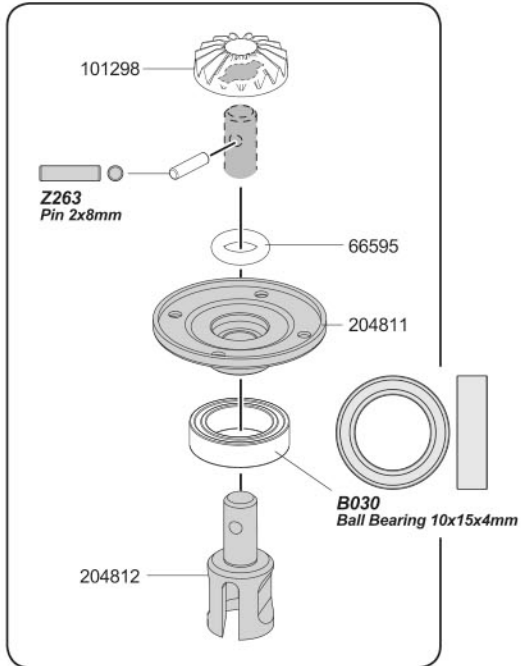
SETUP SHEET

See Set-Up Sheet on Page 30 or hbracing.com



Step Complete

STEP B-01



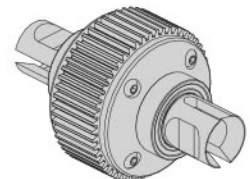
SETUP SHEET

See Set-Up Sheet on
Page 30 or hbracing.com

SILICONE DIFF OIL

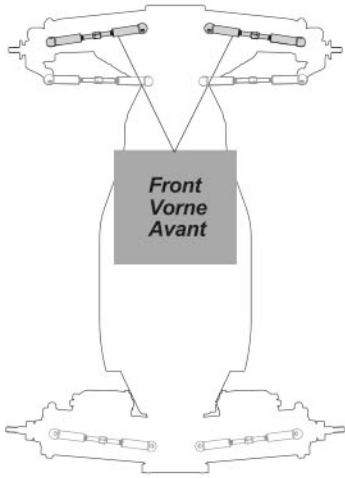
HBC8122-12
Silicone Diff Oil #1,000
Silikon Difföl #1,000
Huile Diff Silicone 1,000

Fill to top of cross shafts with silicone diff oil.
Füllen Sie das Gehäuse bis zum Wellenkreuz
mit Silikon-Differential-Öl.
Remplissez d'huile jusqu'en haut des arbres
trans-versaux avec de l'huile silicone pour différentiel.

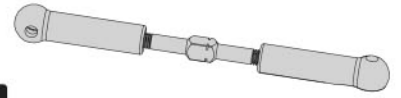
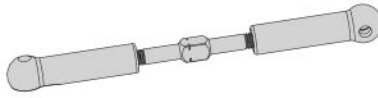


Step Complete

STEP C-01

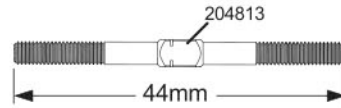
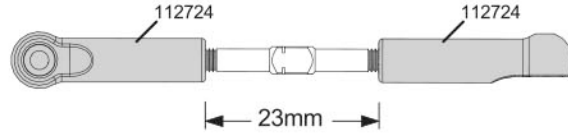


2x Make 2
2 Stück

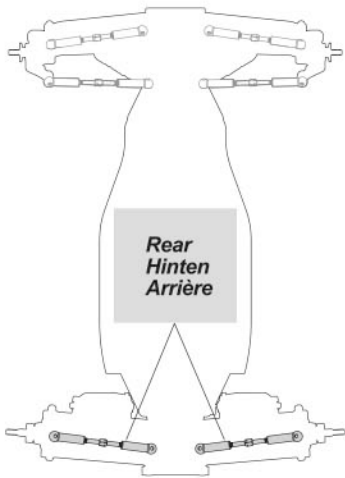
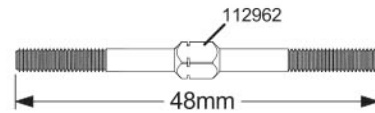
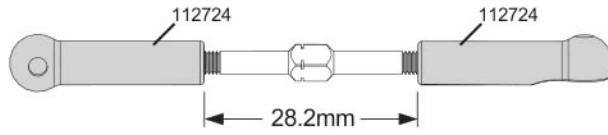
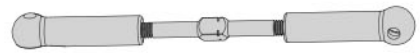


SETUP SHEET

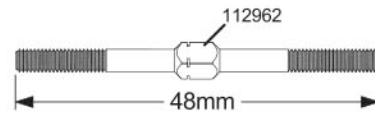
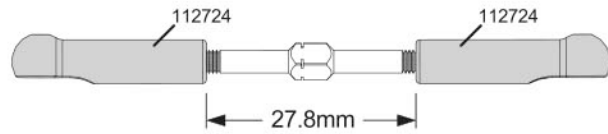
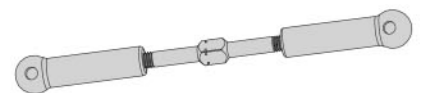
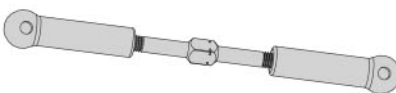
See Set-Up Sheet on
Page 30 or hbracing.com



2x Make 2
2 Stück

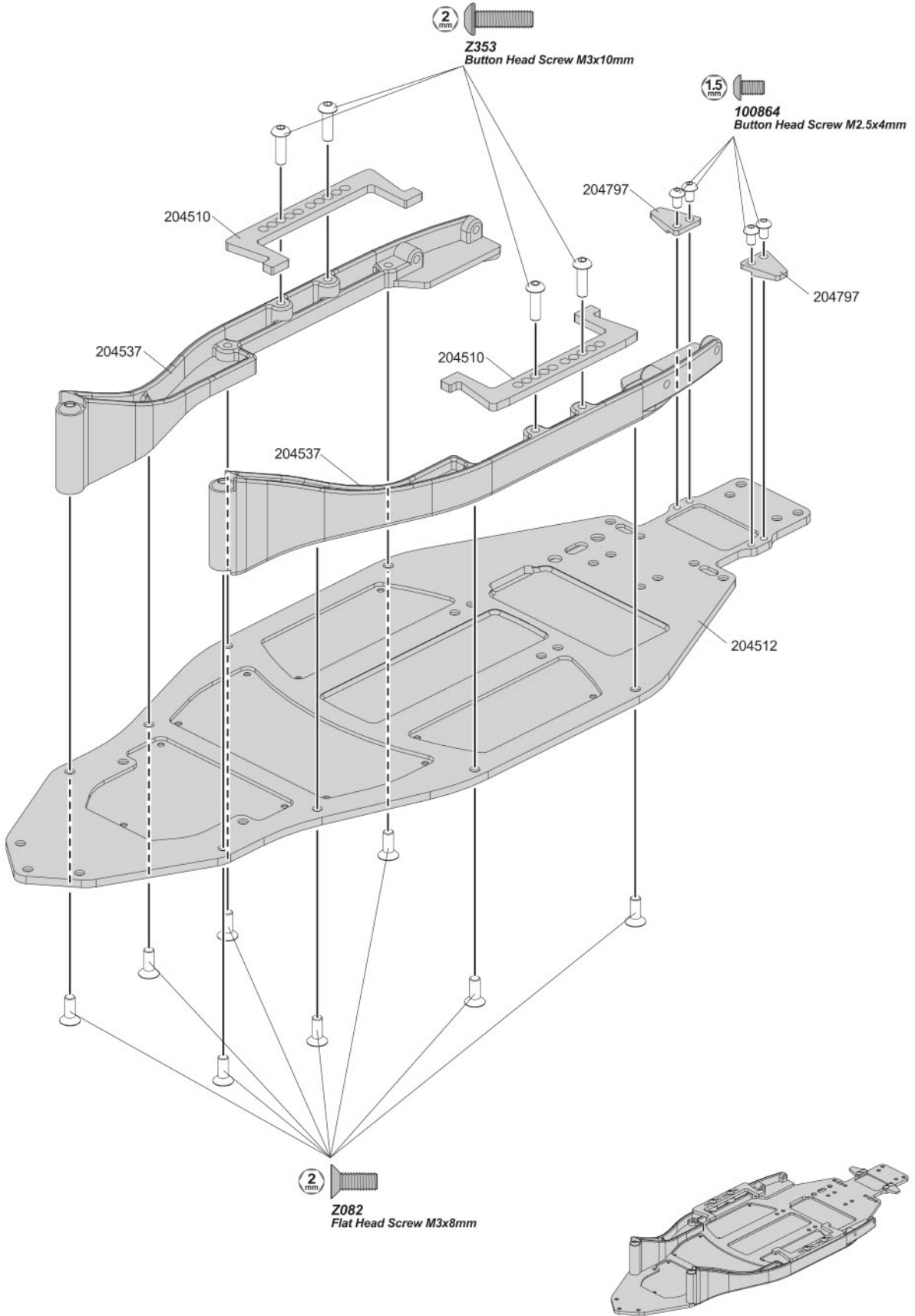


2x Make 2
2 Stück



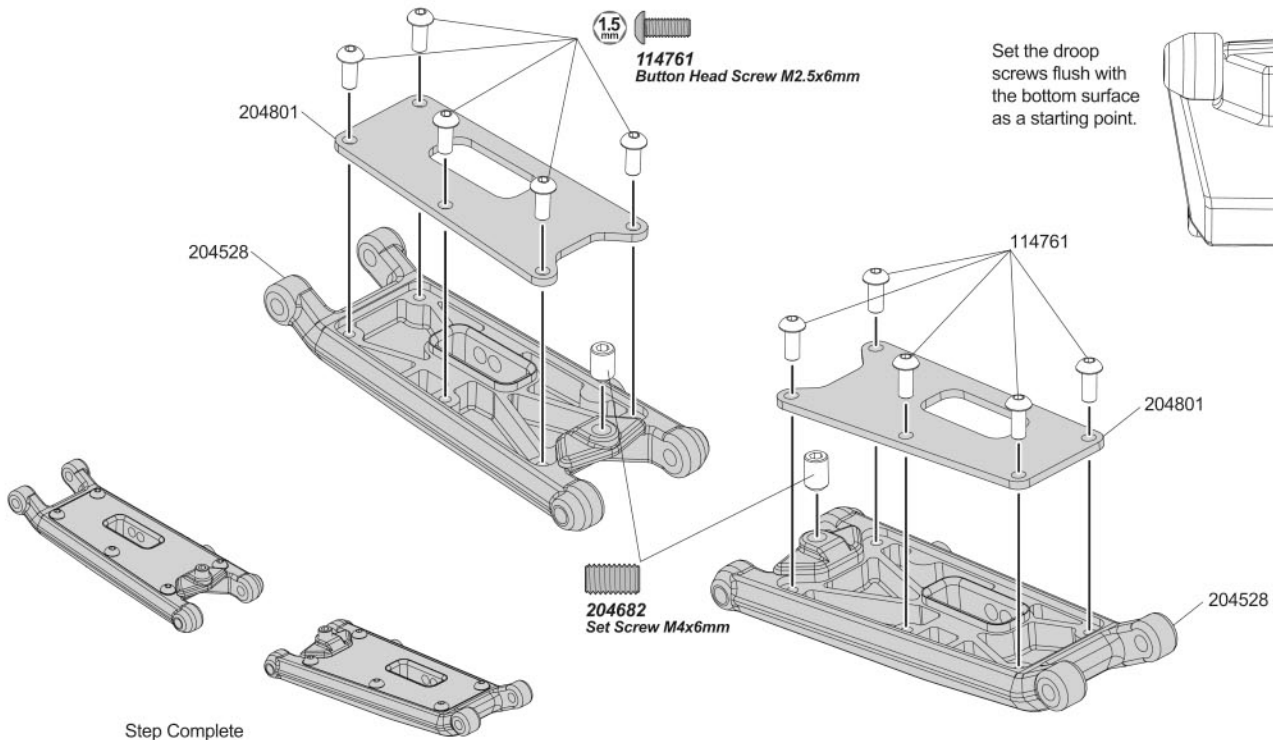
BAG-D

STEP D-01

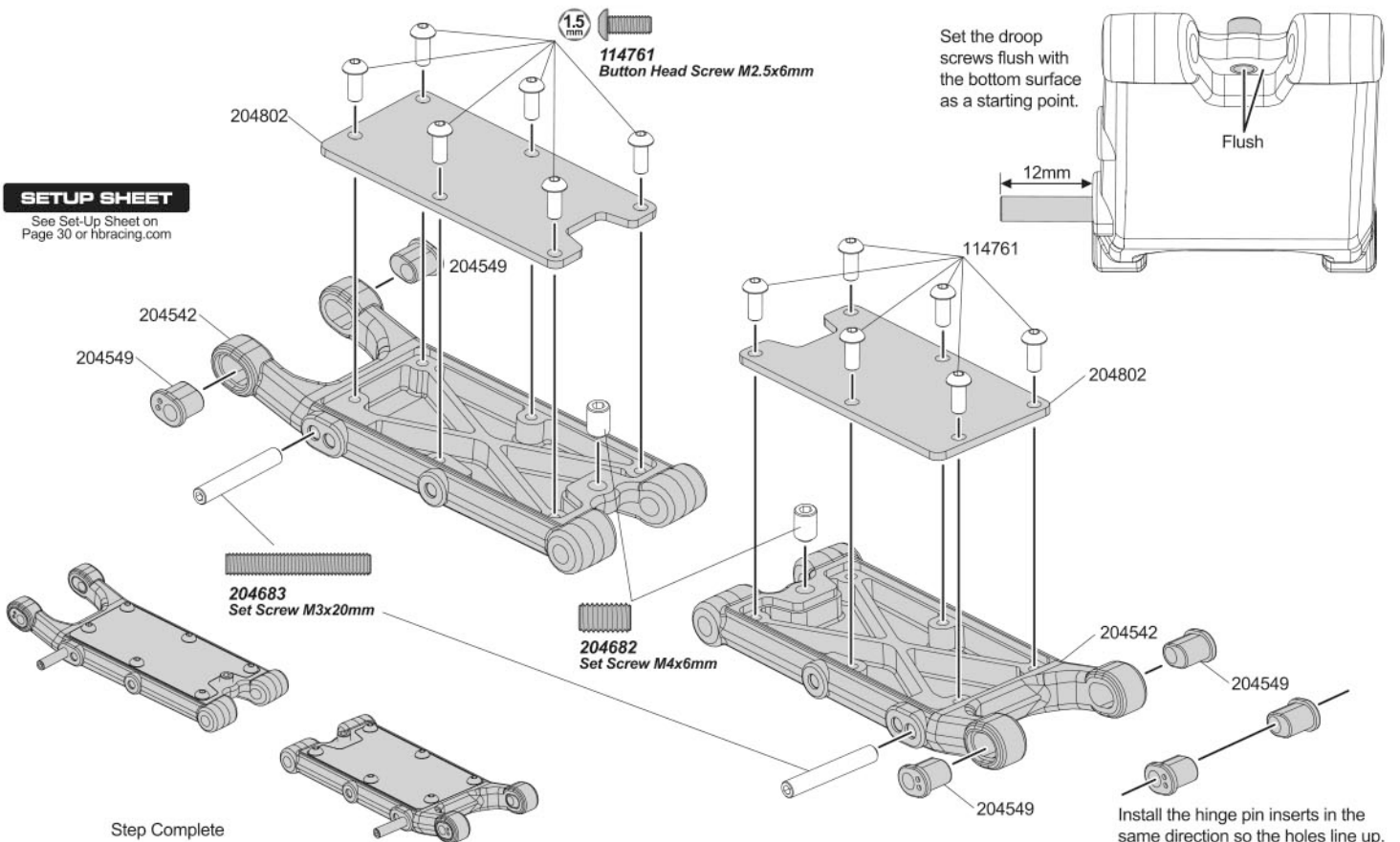


Step Complete

STEP E-01



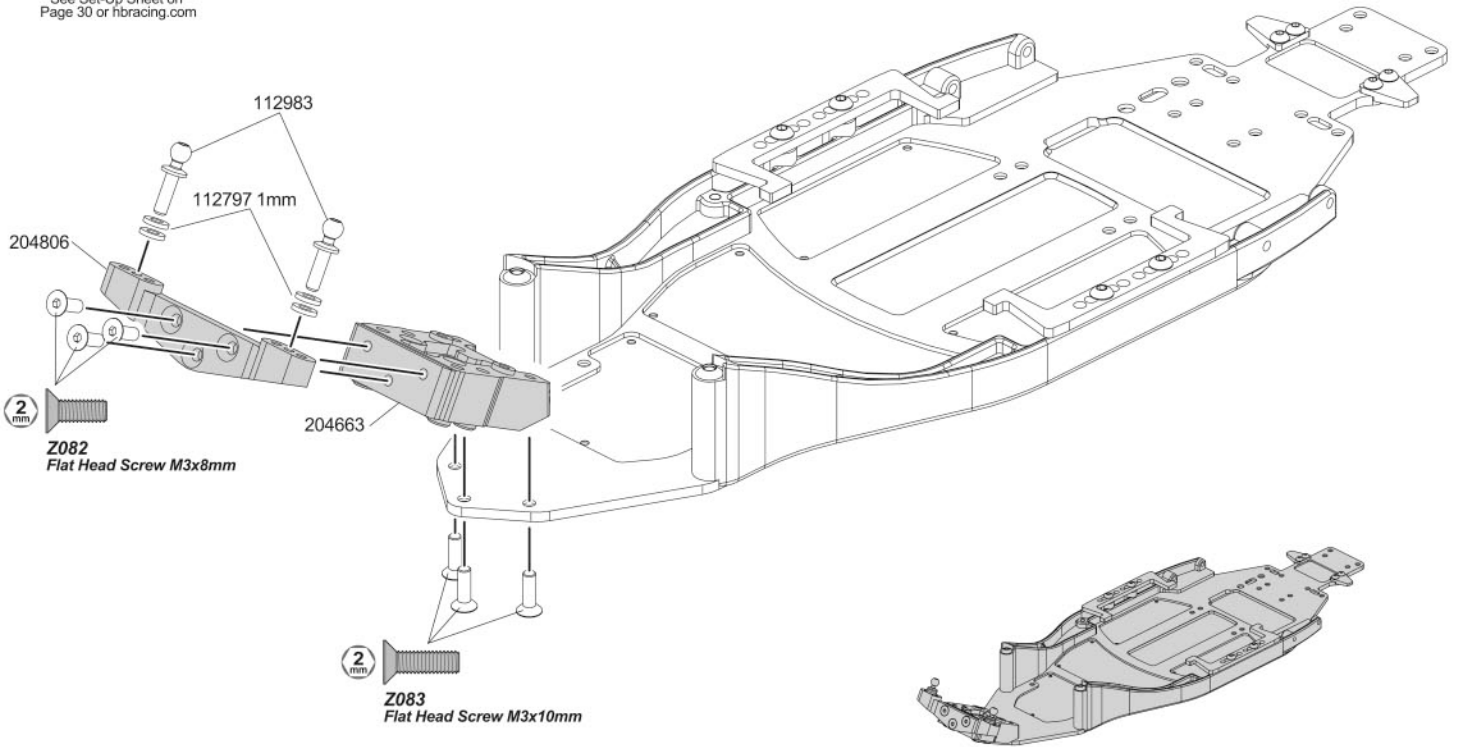
STEP E-02



STEP F-01

SETUP SHEET

See Set-Up Sheet on Page 30 or hbracing.com

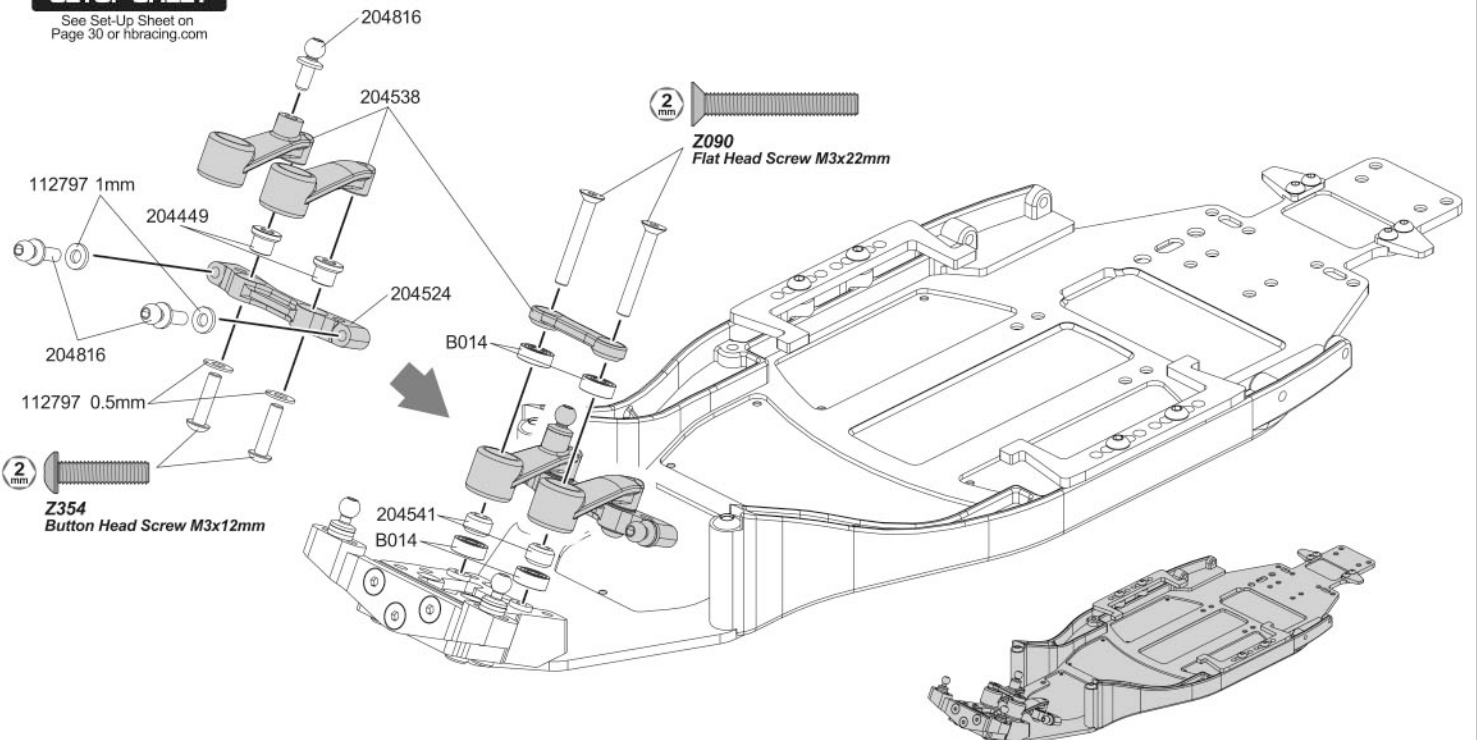


Step Complete

STEP F-02

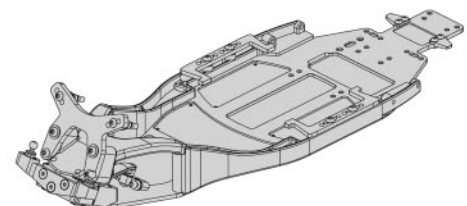
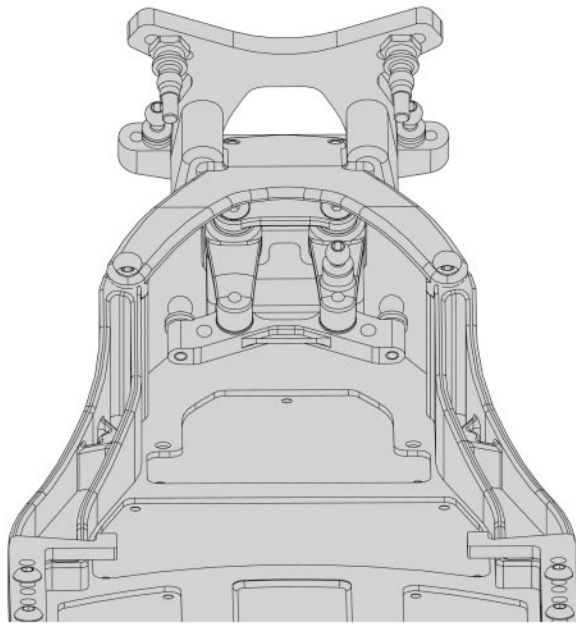
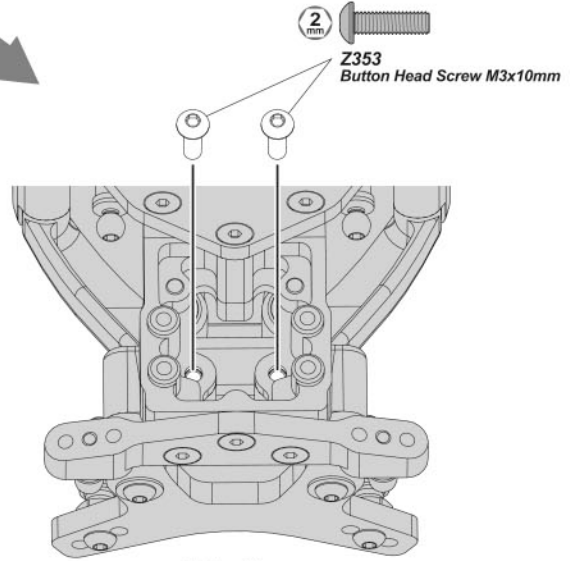
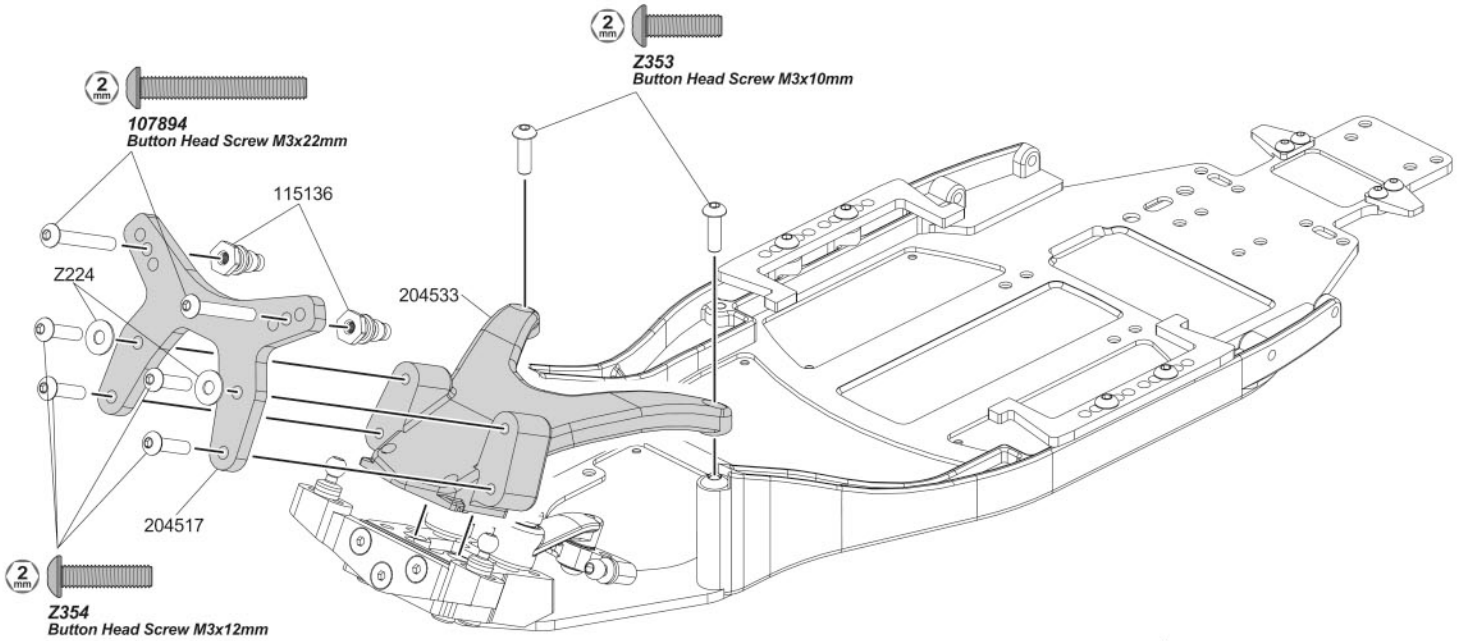
SETUP SHEET

See Set-Up Sheet on Page 30 or hbracing.com



Step Complete

STEP F-03



STEP F-04

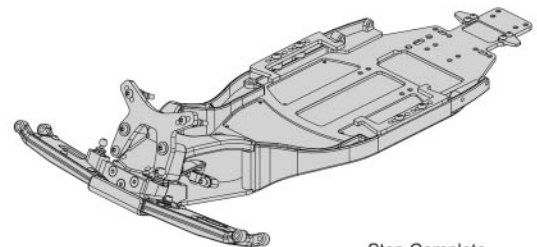
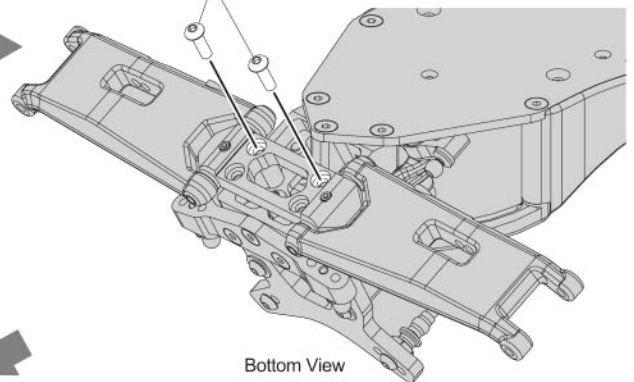
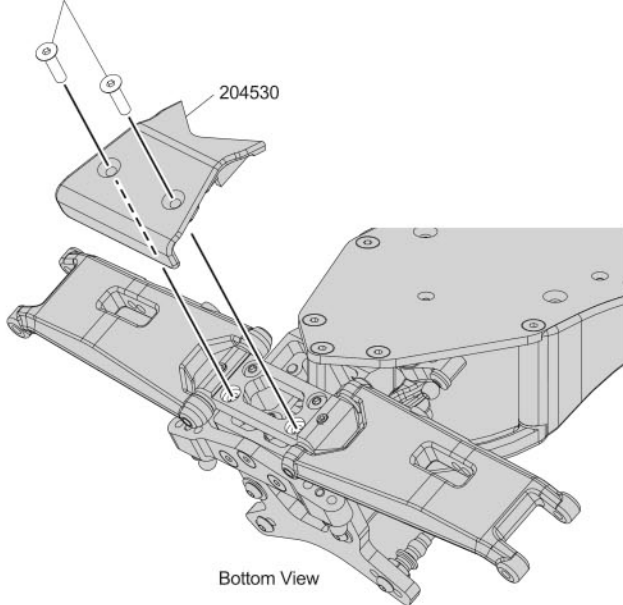
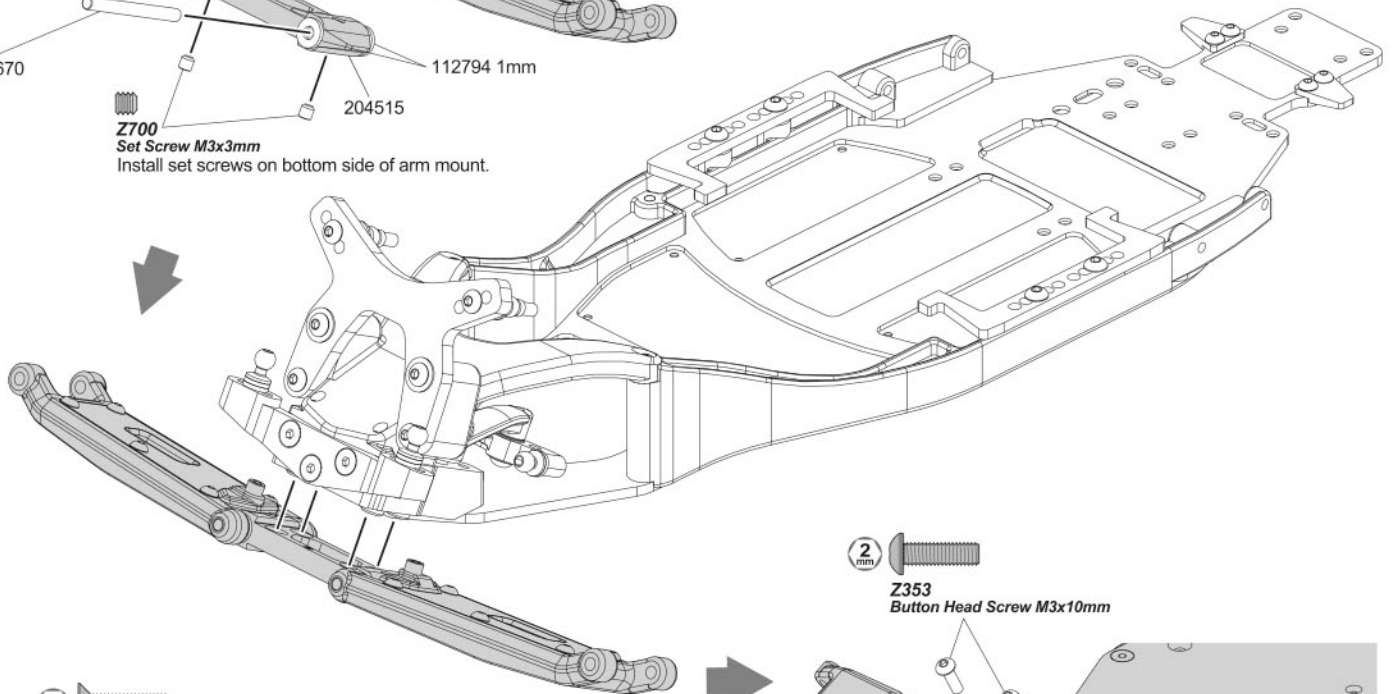
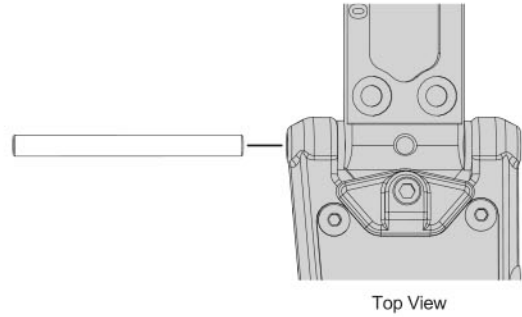
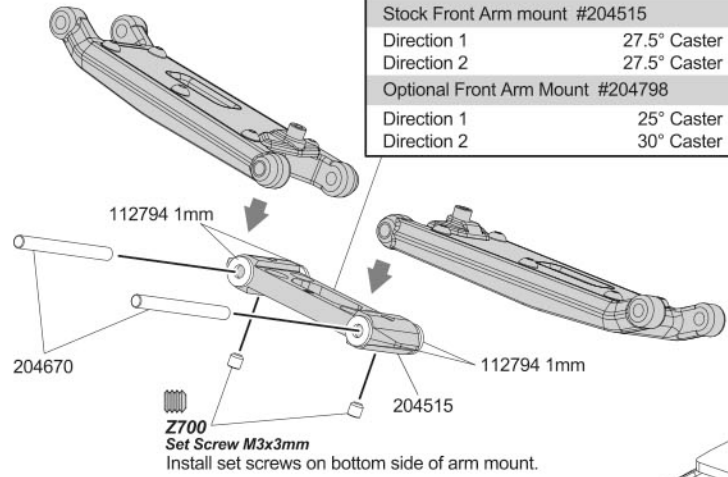
SETUP SHEET

See Set-Up Sheet on
Page 30 or hbracing.com

Kickup angle can be adjusted
using the optional Front Arm Mount

FRONT ARM MOUNT KICKUP TABLE

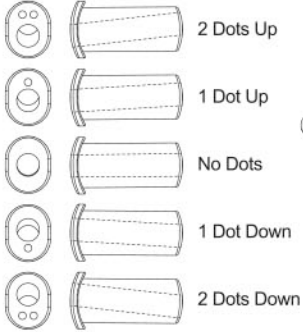
Stock Front Arm mount #204515	
Direction 1	27.5° Caster
Direction 2	27.5° Caster
Optional Front Arm Mount #204798	
Direction 1	25° Caster
Direction 2	30° Caster



STEP F-05

SETUP SHEET

See Set-Up Sheet on Page 30 or hbracing.com



Caster Block angle can be adjusted using the included caster block inserts

CASTER BLOCK INSERT TABLE

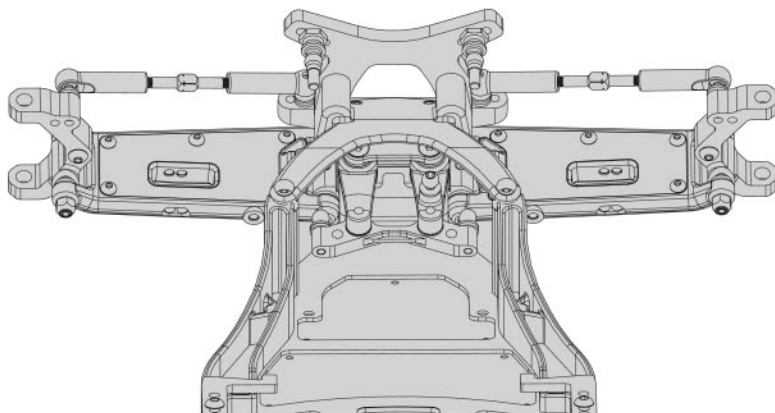
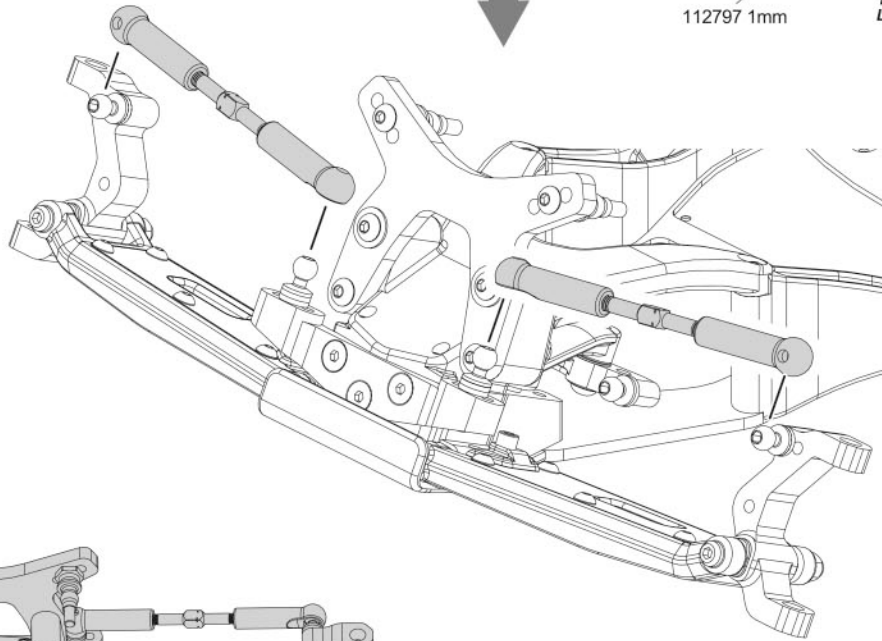
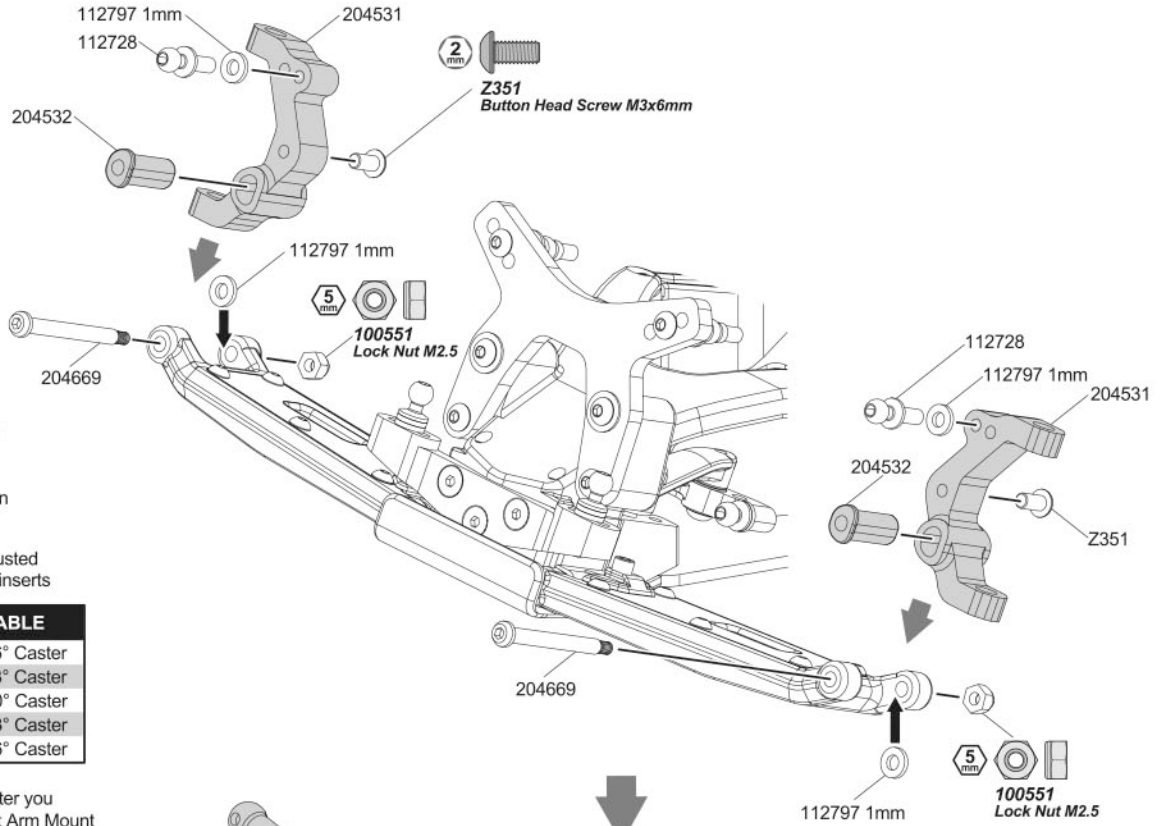
2 Dots Up	+6° Caster
1 Dot Up	+3° Caster
No Dot	+0° Caster
1 Dot Down	-3° Caster
2 Dots Down	-6° Caster

To calculate the total amount of caster you take the kickup angle from the Front Arm Mount Kickup Table on page 13 and add the number from the Caster Block Insert Table.

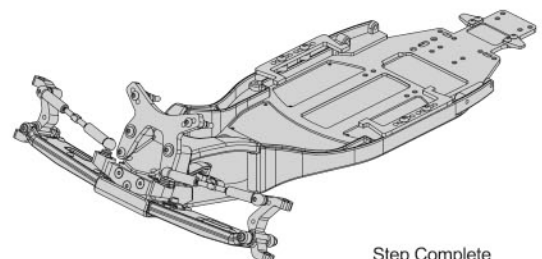
Example:
The stock Front Arm Mount has 27.5° of kickup, when using it with a 1 dot up caster insert, the total caster is 30.5° (27.5 + 3).

Example:
Using the optional #204798 Front Arm Mount set to 30° of kickup and a 2 dot down insert, the total caster is 24° (30 - 6).

Example:
Using the optional #204798 Front Arm Mount set to 25° of kickup and a 1 dot down insert, the total caster is 22° (25 - 3).



Rear View

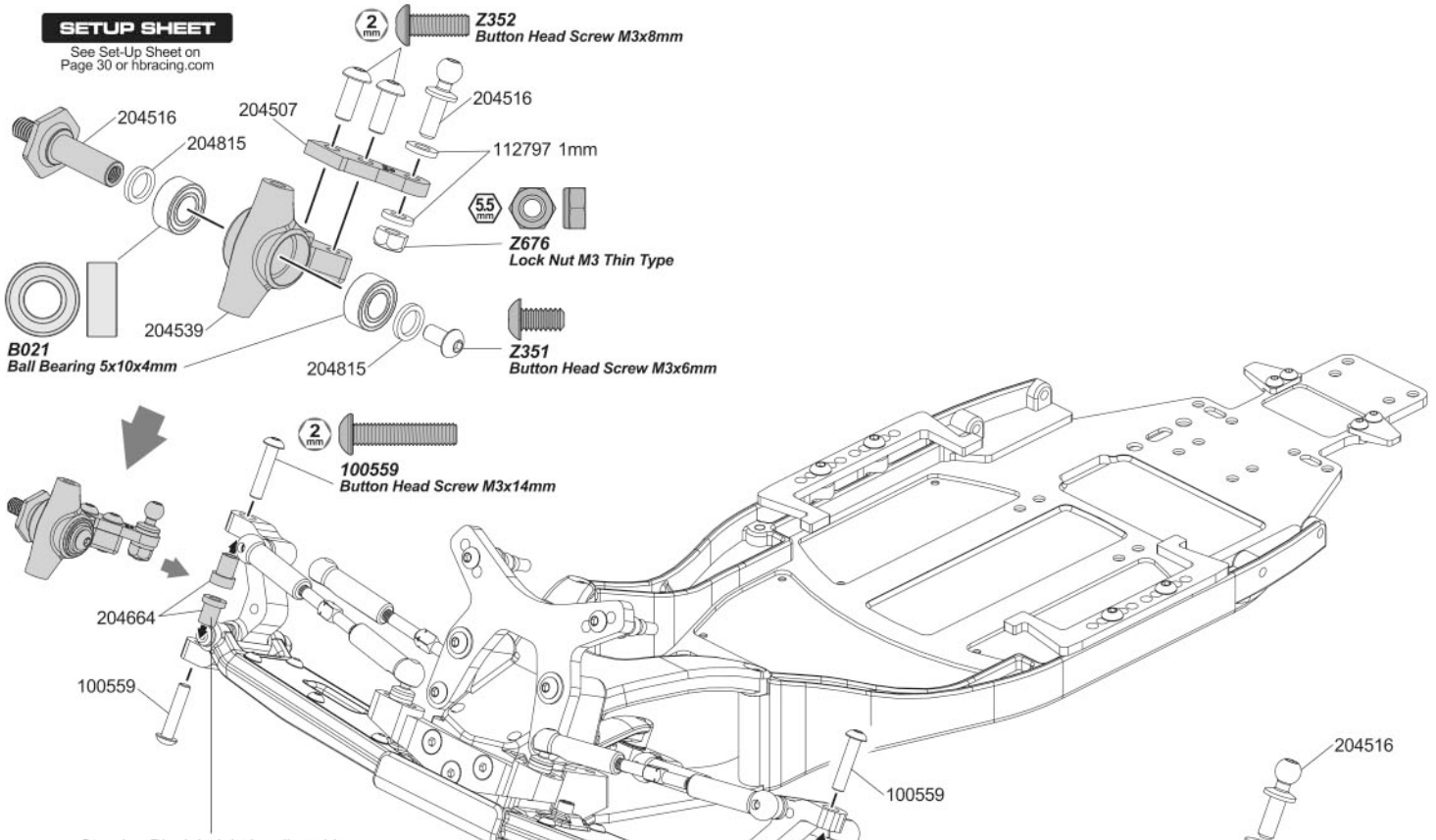


Step Complete

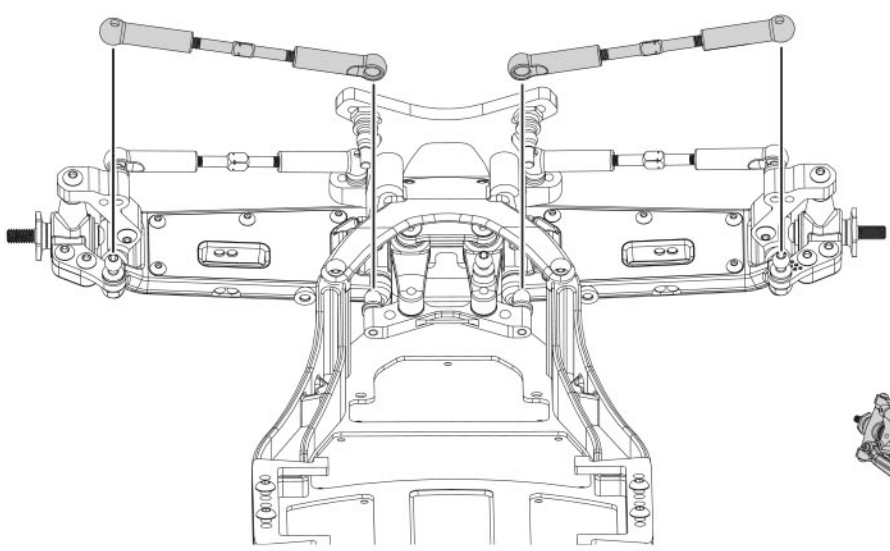
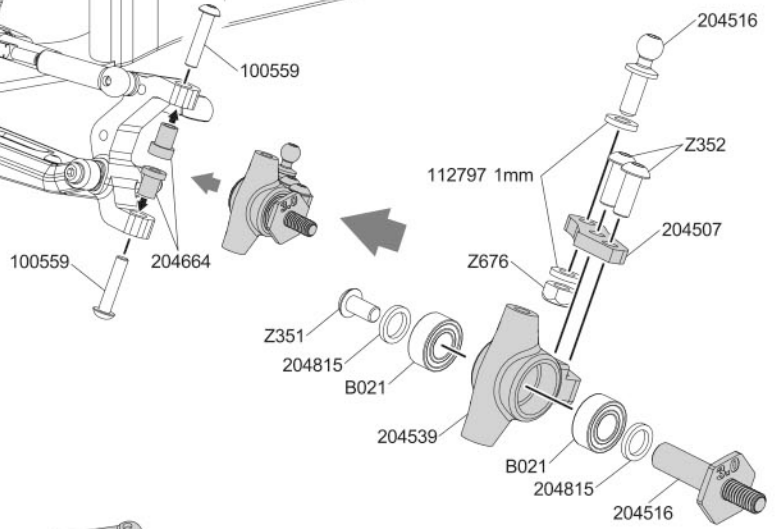
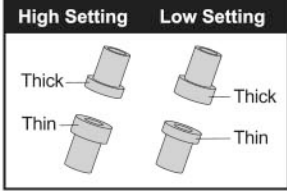
STEP F-06

SETUP SHEET

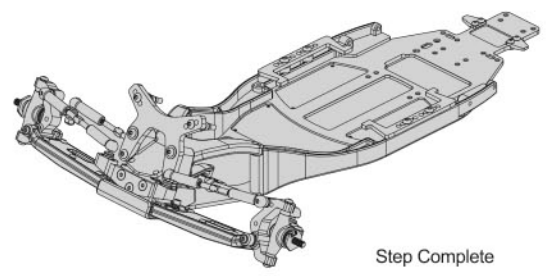
See Set-Up Sheet on Page 30 or hbracing.com



Steering Block height is adjustable using the thick and thin bushings.



Rear View



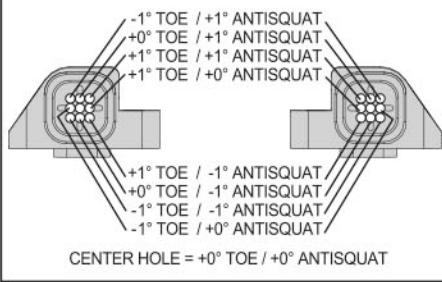
Step Complete

STEP G-01

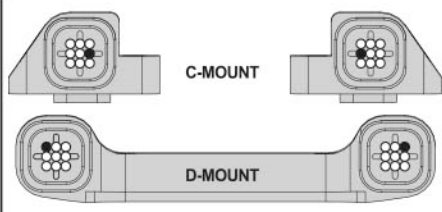
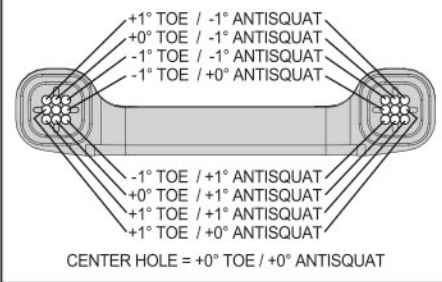
Rear suspension geometry can be adjusted using the included arm mount pills.

BASELINE GEOMETRY USING THE CENTER HOLES OF THE C-MOUNT AND D-MOUNT = +3° TOE / +1° ANTISQUAT

C-MOUNT ARM PILL TABLE



D-MOUNT ARM PILL TABLE

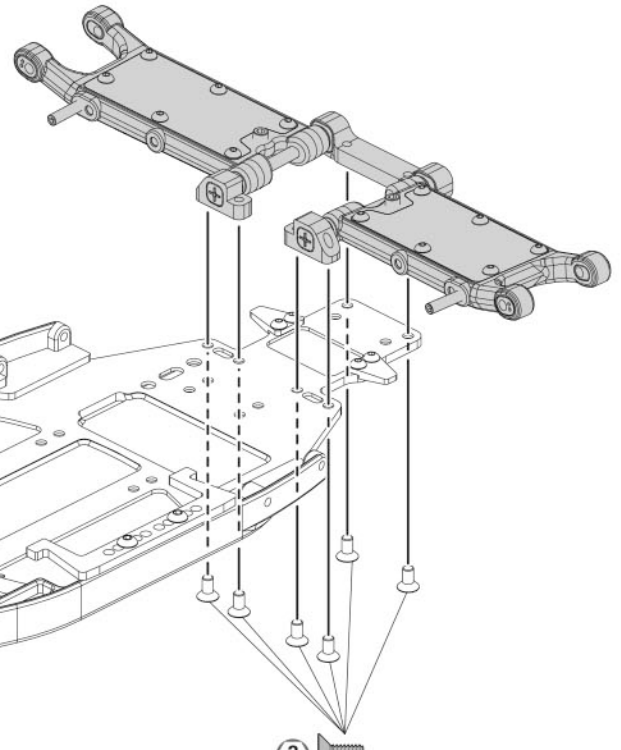
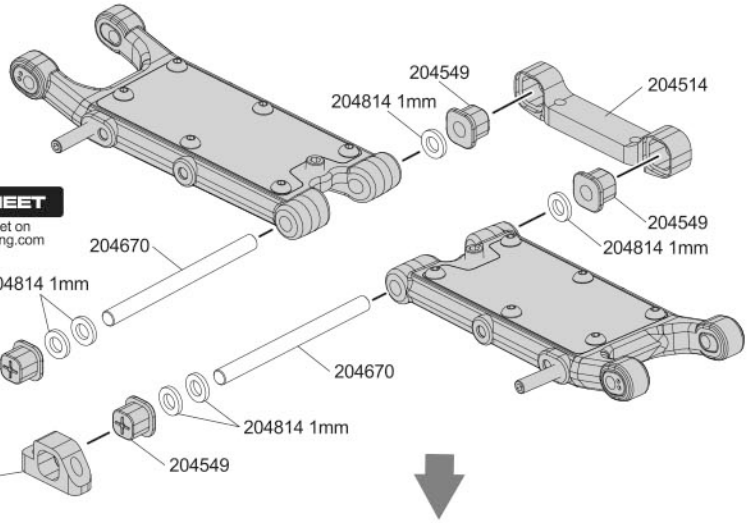


SETUP SHEET
See Set-Up Sheet on Page 30 or hbracing.com

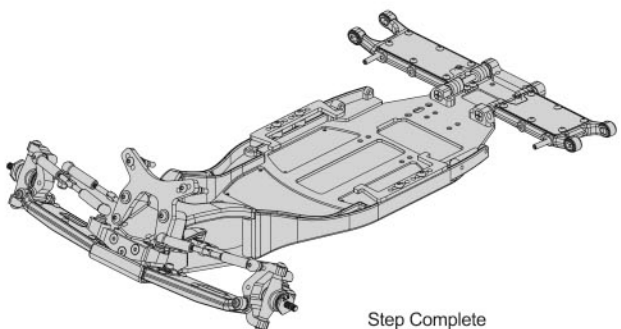
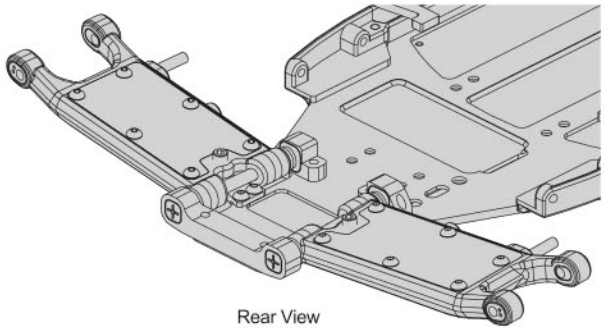
	C-MOUNT		D-MOUNT
Example using all center holes:			
Baseline	+3° Toe	+1° Antisquat	
C-Mount	+0° Toe	+0° Antisquat	
D-Mount	+0° Toe	+0° Antisquat	
Total	+3° Toe	+1° Antisquat	

Example:

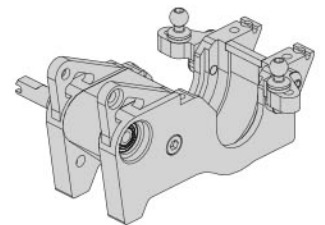
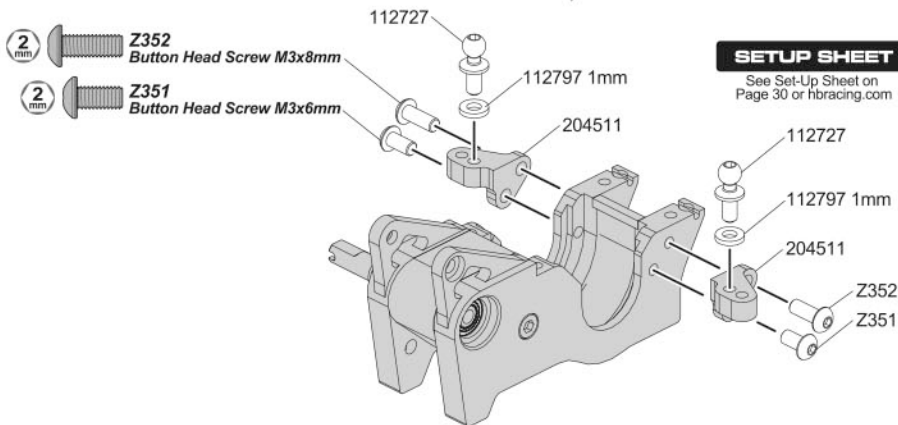
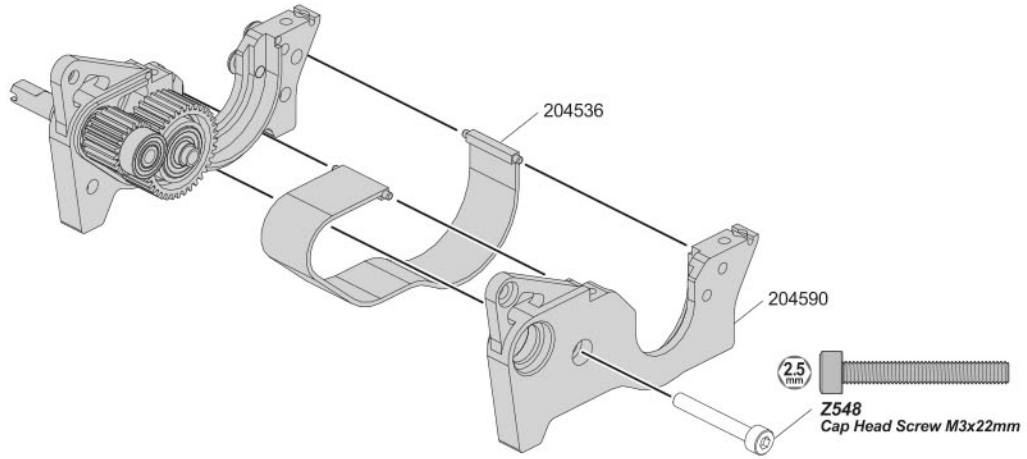
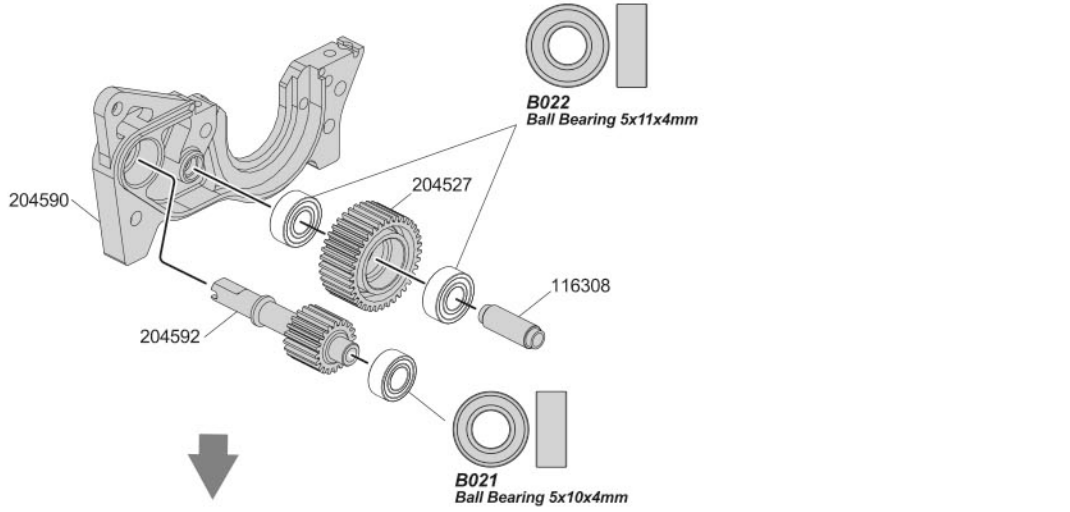
Baseline	+3° Toe	+1° Antisquat
C-Mount	+1° Toe	+0° Antisquat
D-Mount	+1° Toe	-1° Antisquat
Total	+5° Toe	+0° Antisquat



Z081
Flat Head Screw M3x6mm



STEP G-02



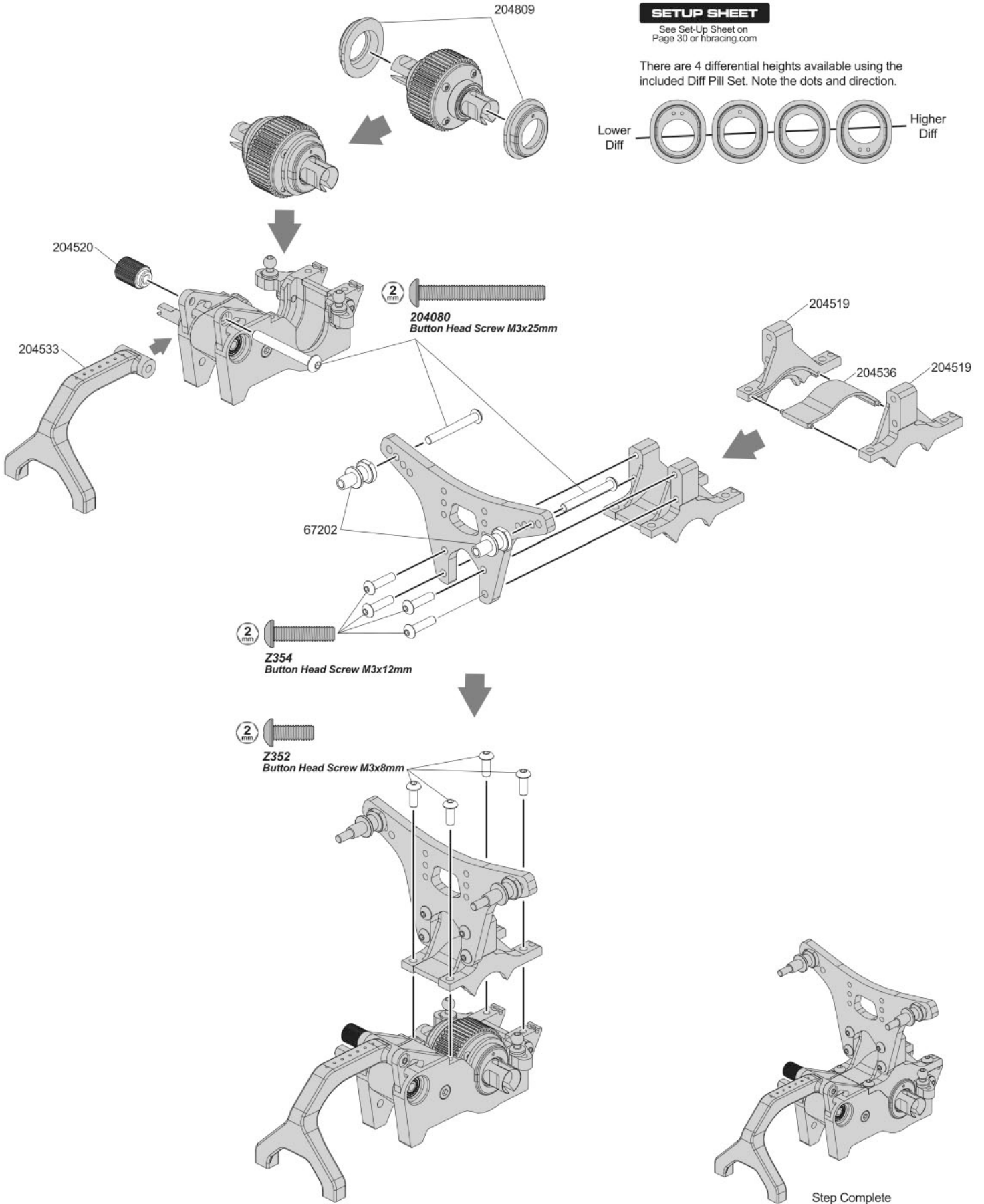
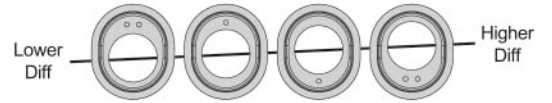
Step Complete

STEP G-03

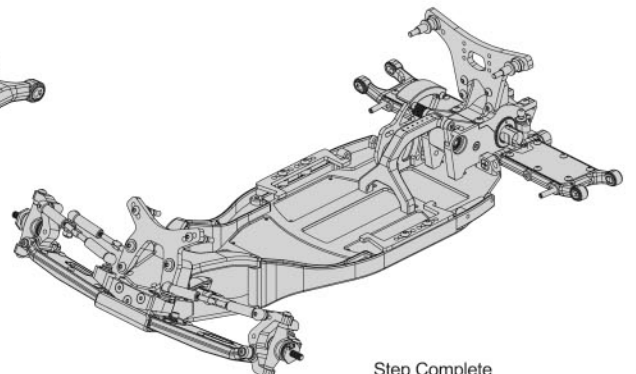
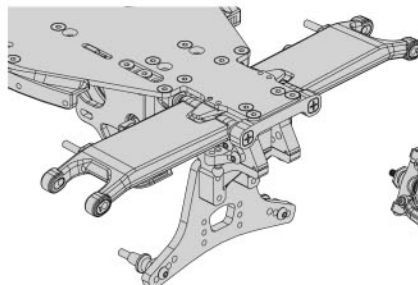
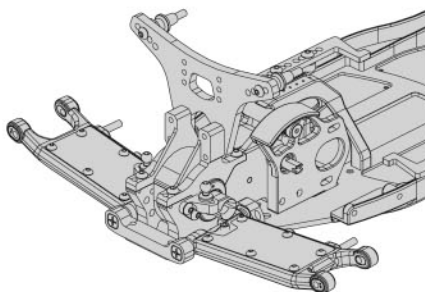
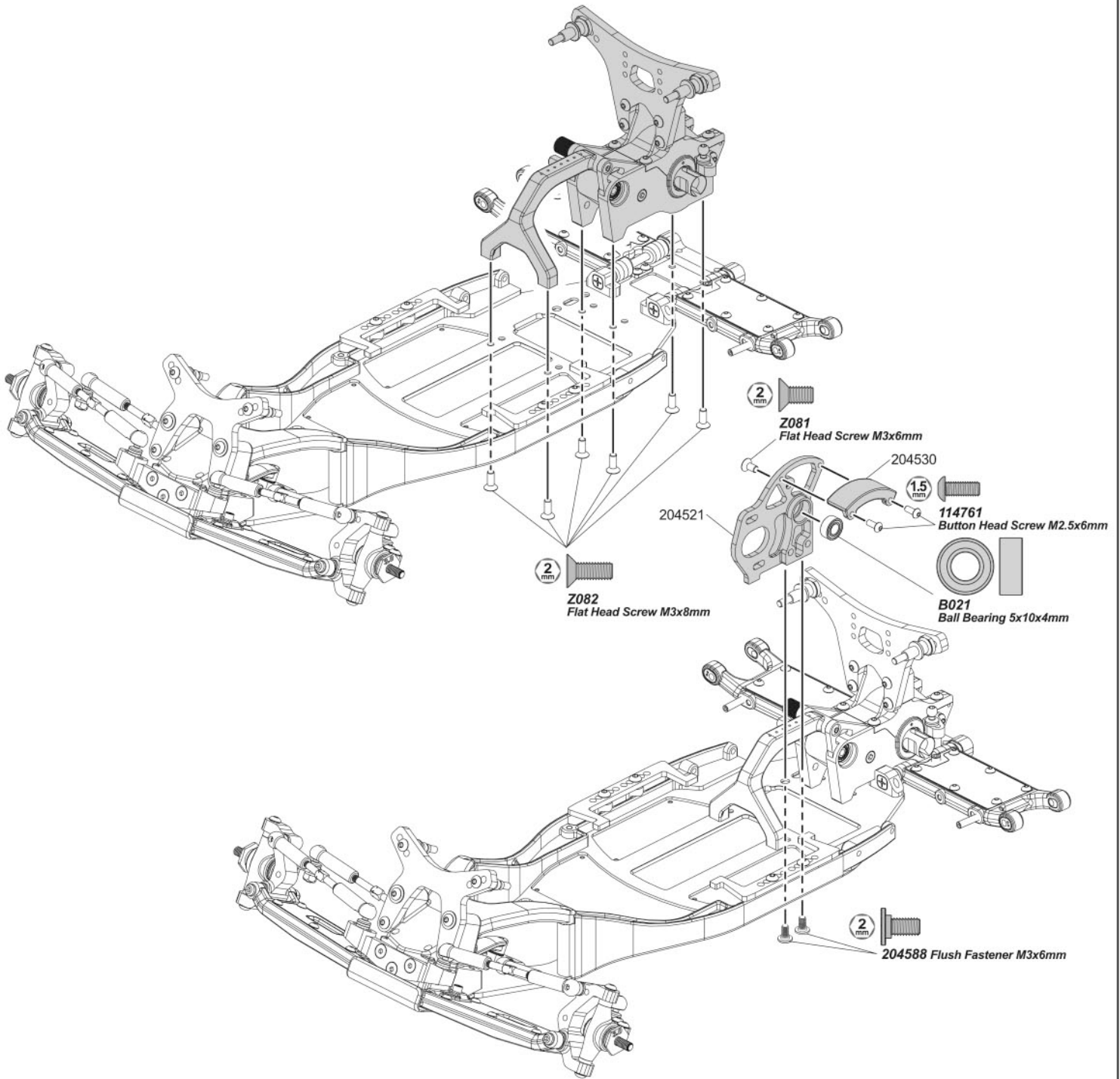
SETUP SHEET

See Set-Up Sheet on
Page 30 or hbracing.com

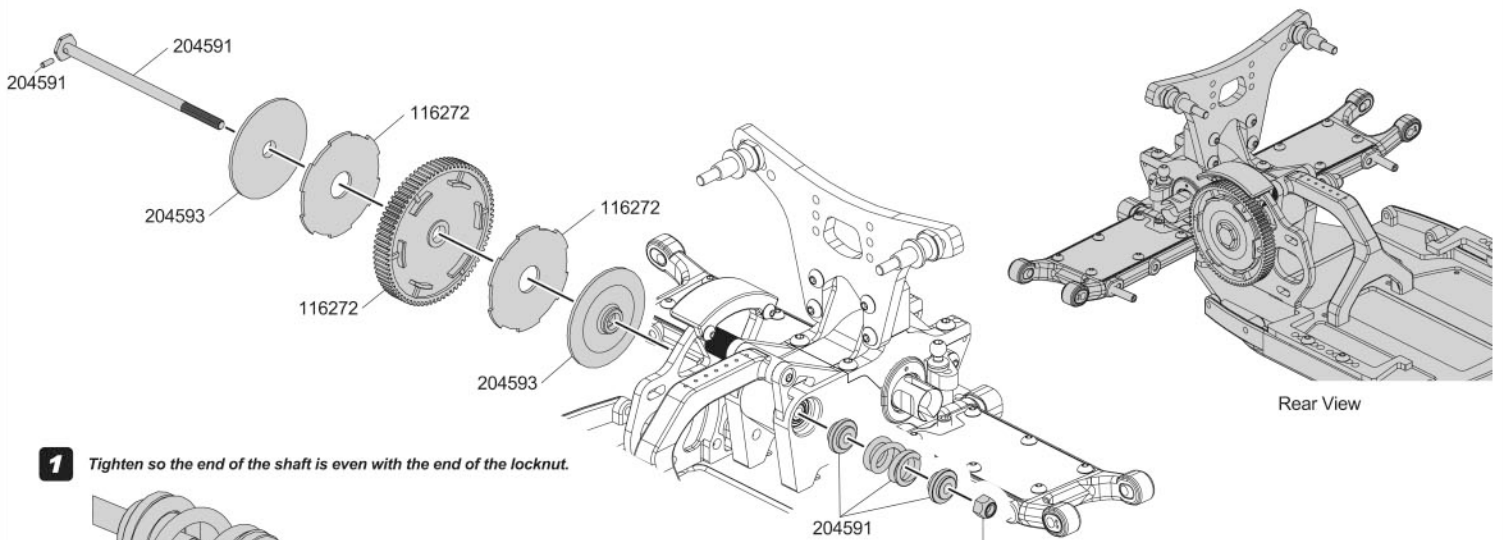
There are 4 differential heights available using the
included Diff Pill Set. Note the dots and direction.



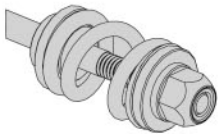
STEP G-04



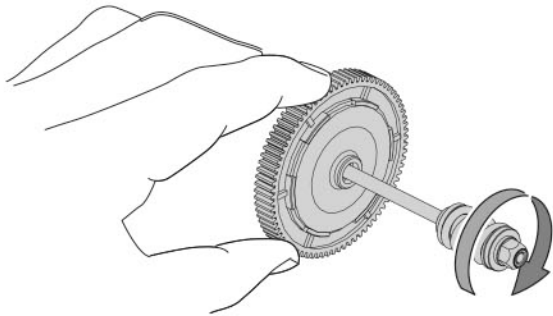
STEP G-05



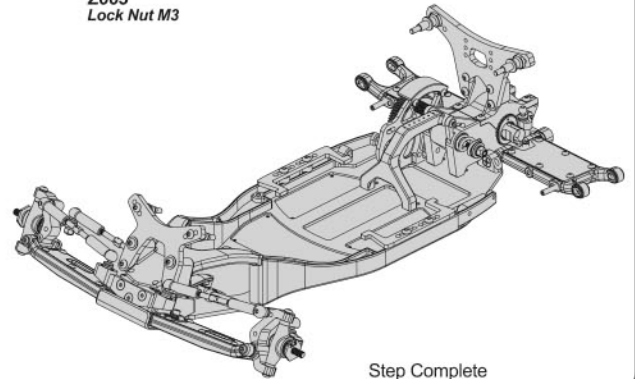
1 Tighten so the end of the shaft is even with the end of the locknut.



2 After running, tighten or loosen the nut in 1/8 turn increments until the slippage matches track conditions.



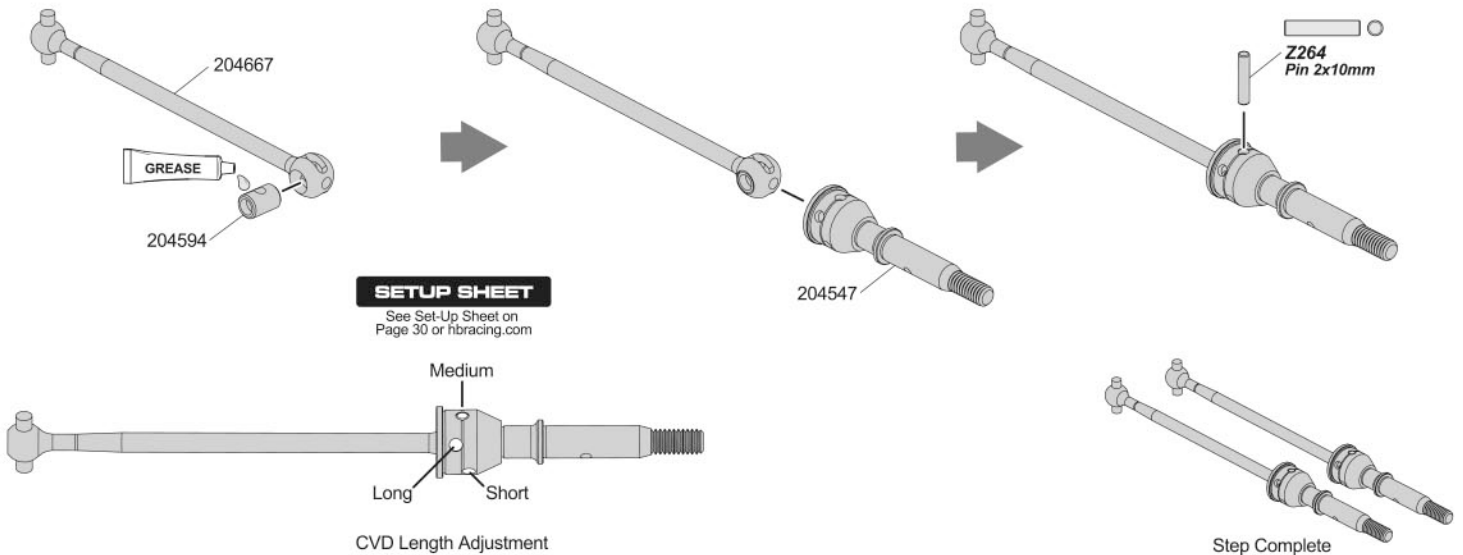
Z663
Lock Nut M3



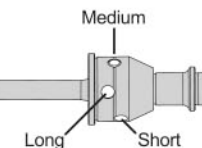
Step Complete

STEP G-06.1

2x Make 2
2 Stück 2 fois



SETUP SHEET
See Set-Up Sheet on
Page 30 or fib racing.com



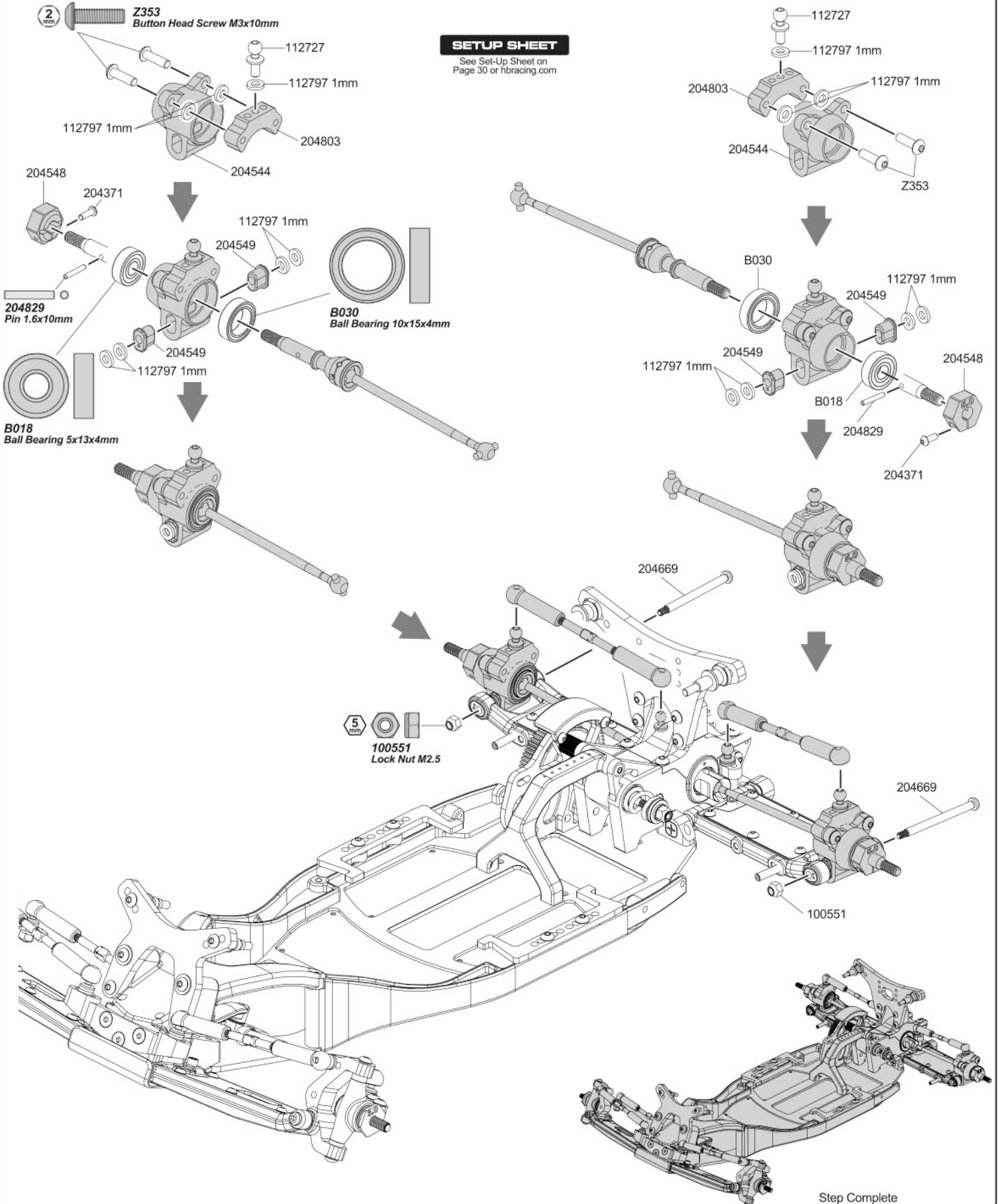
CVD Length Adjustment

Step Complete

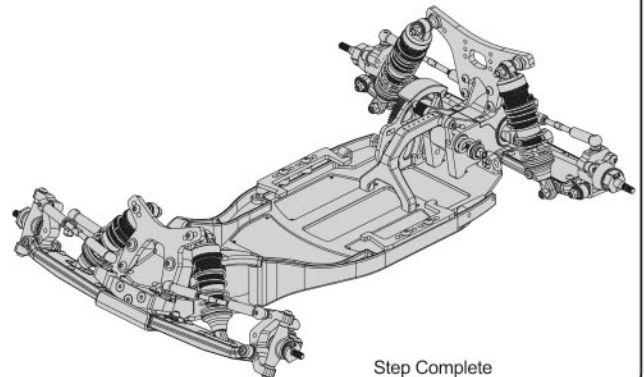
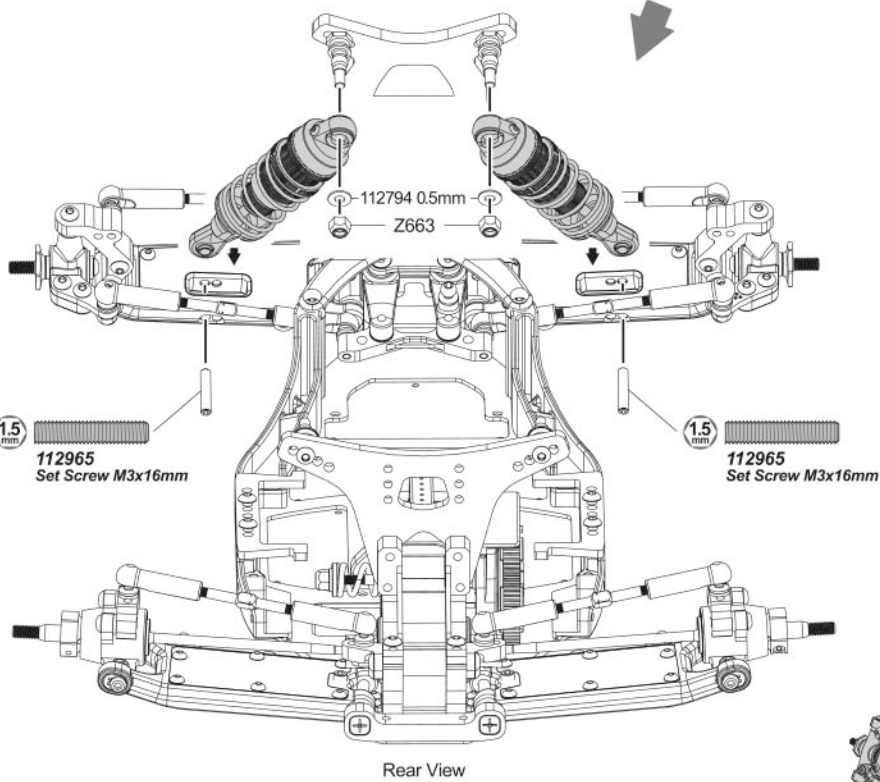
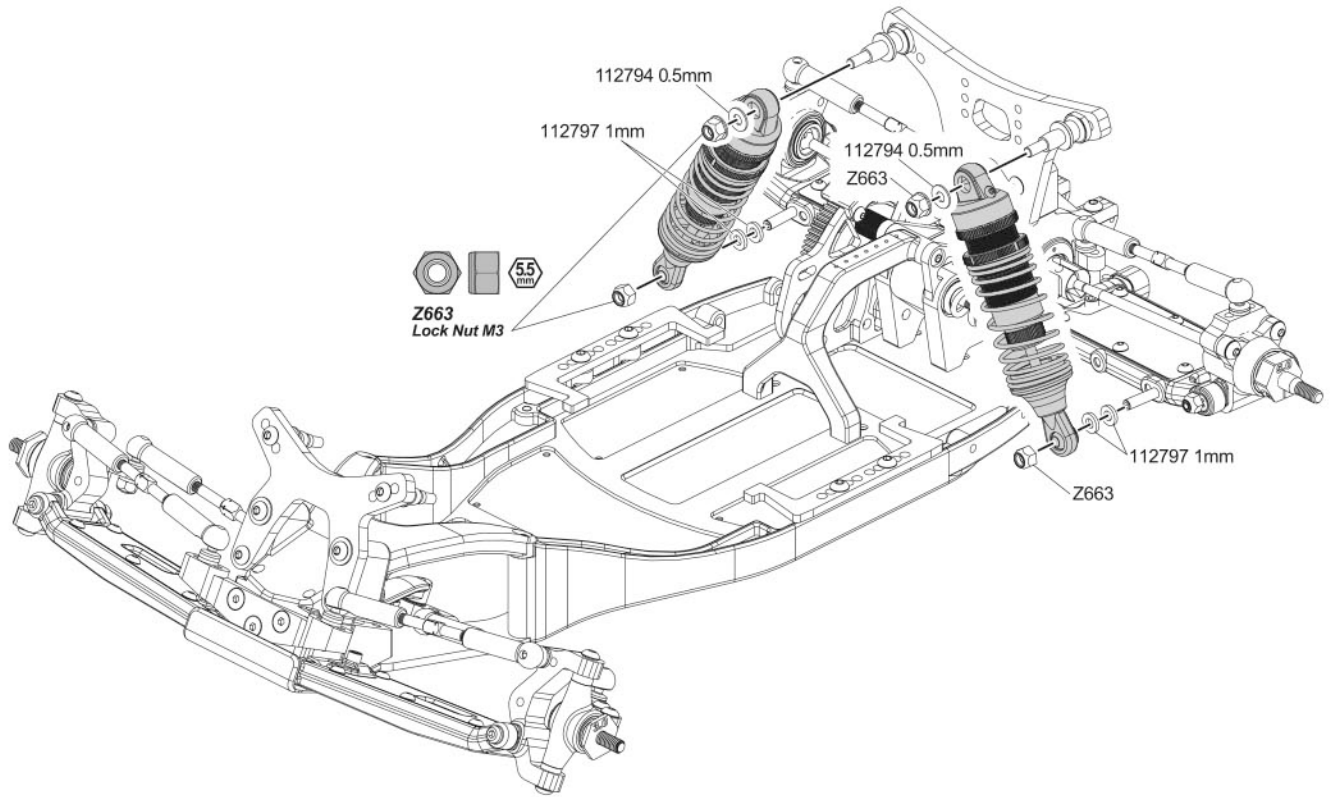
STEP G-06.2

SETUP SHEET

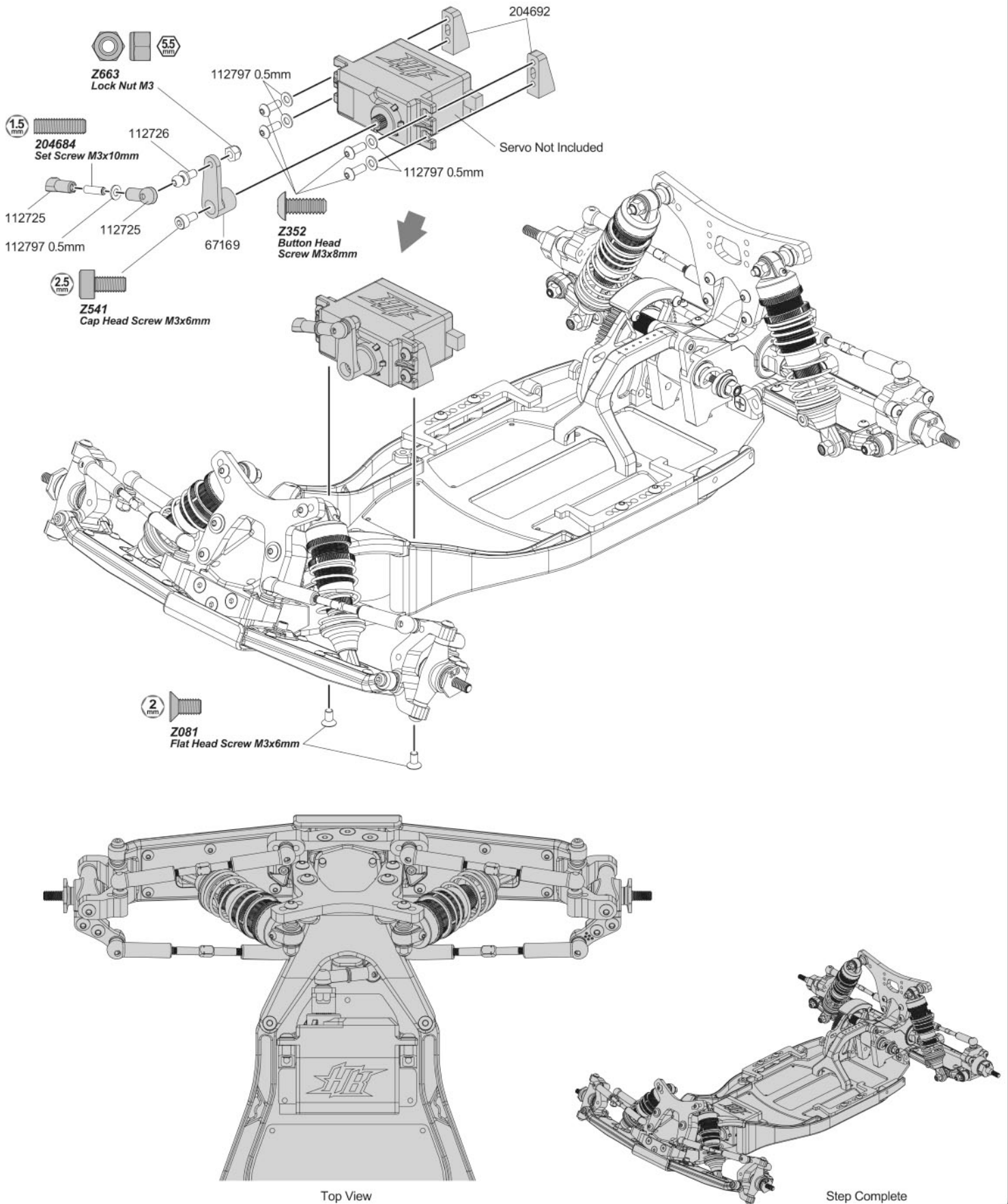
See Set-Up Sheet on
Page 30 or hbracing.com



STEP H-01

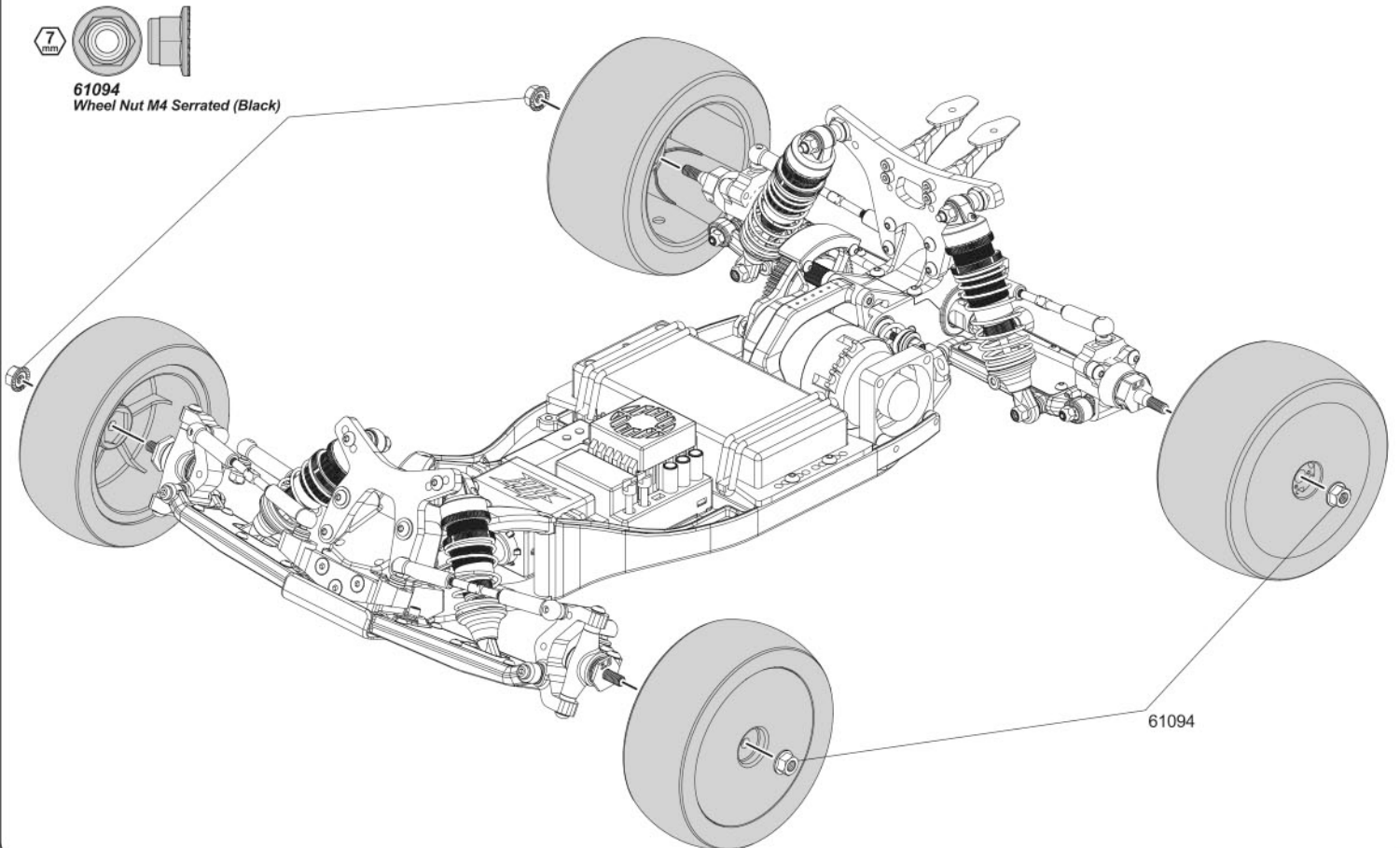
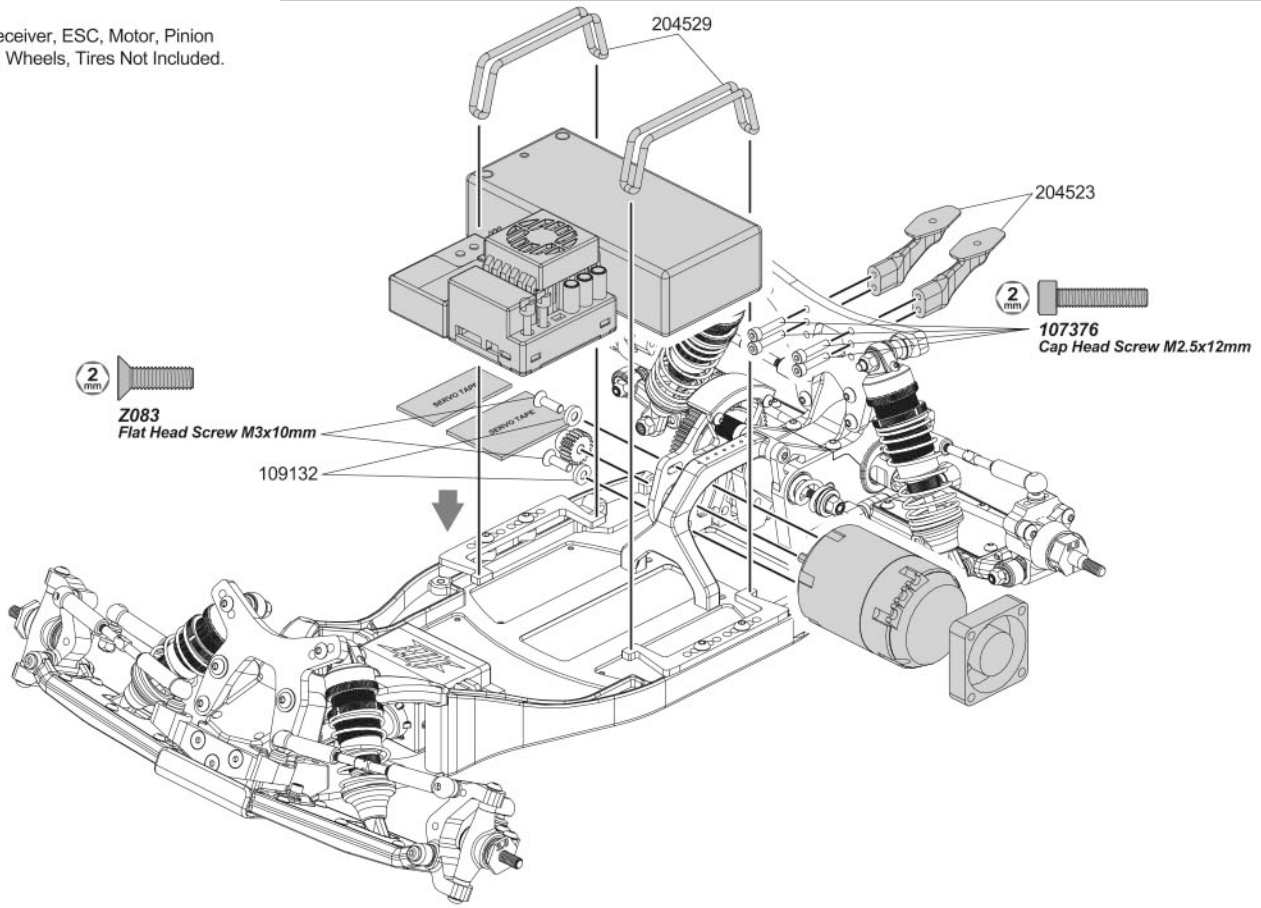


STEP H-02



STEP H-03

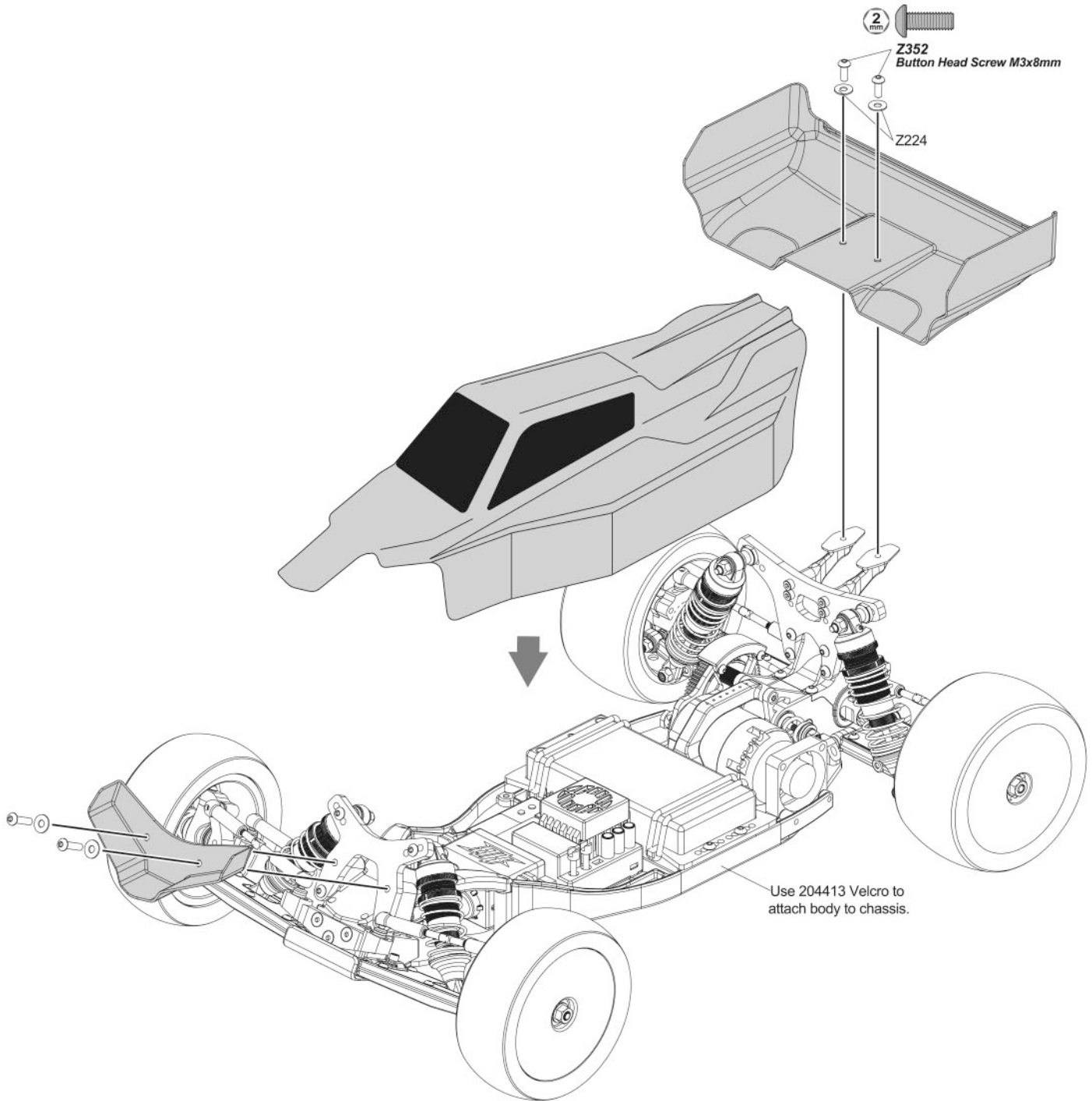
Battery, Receiver, ESC, Motor, Pinion Gear, Fan, Wheels, Tires Not Included.

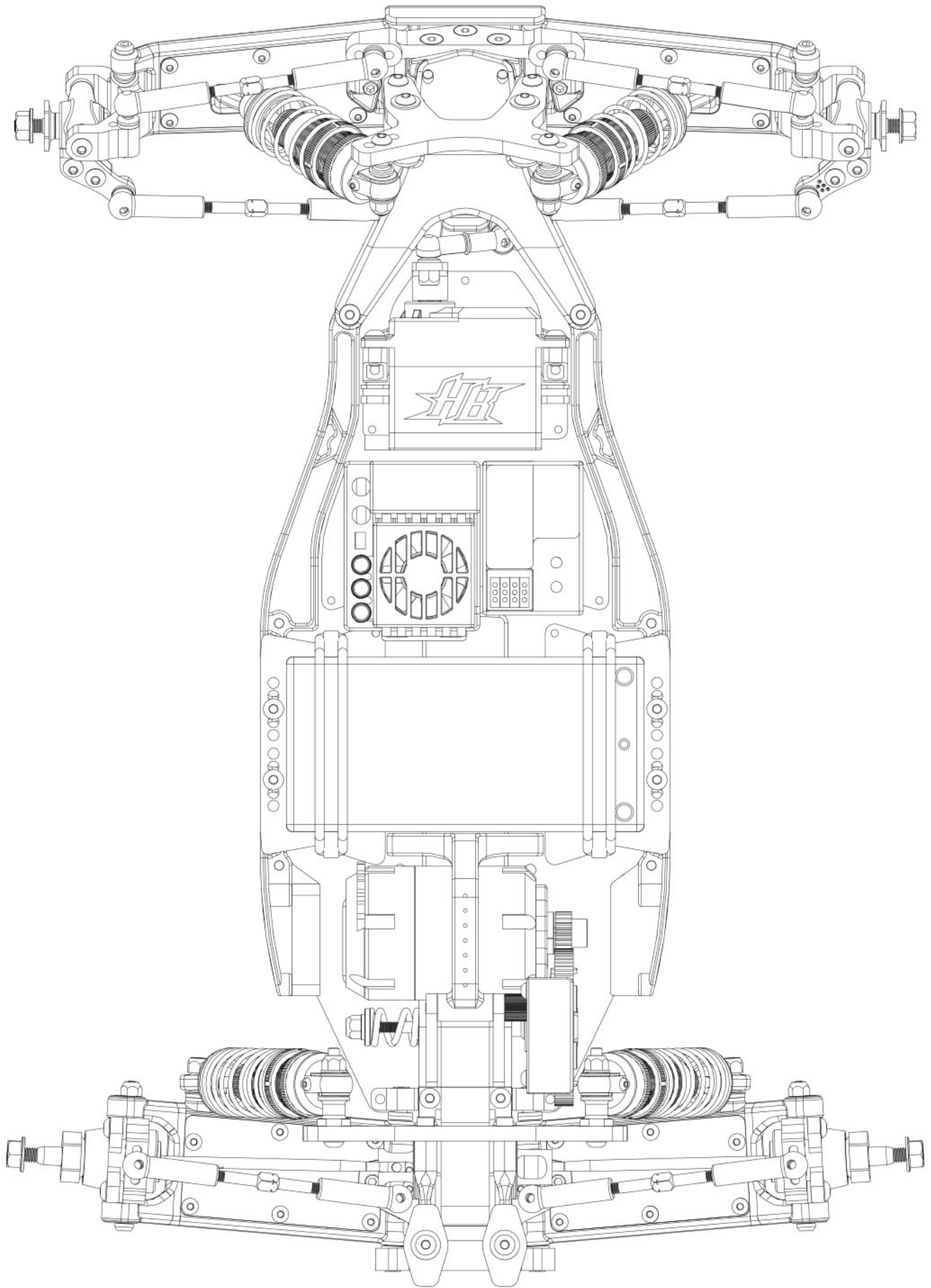


BAG-H

BODY & WINGS

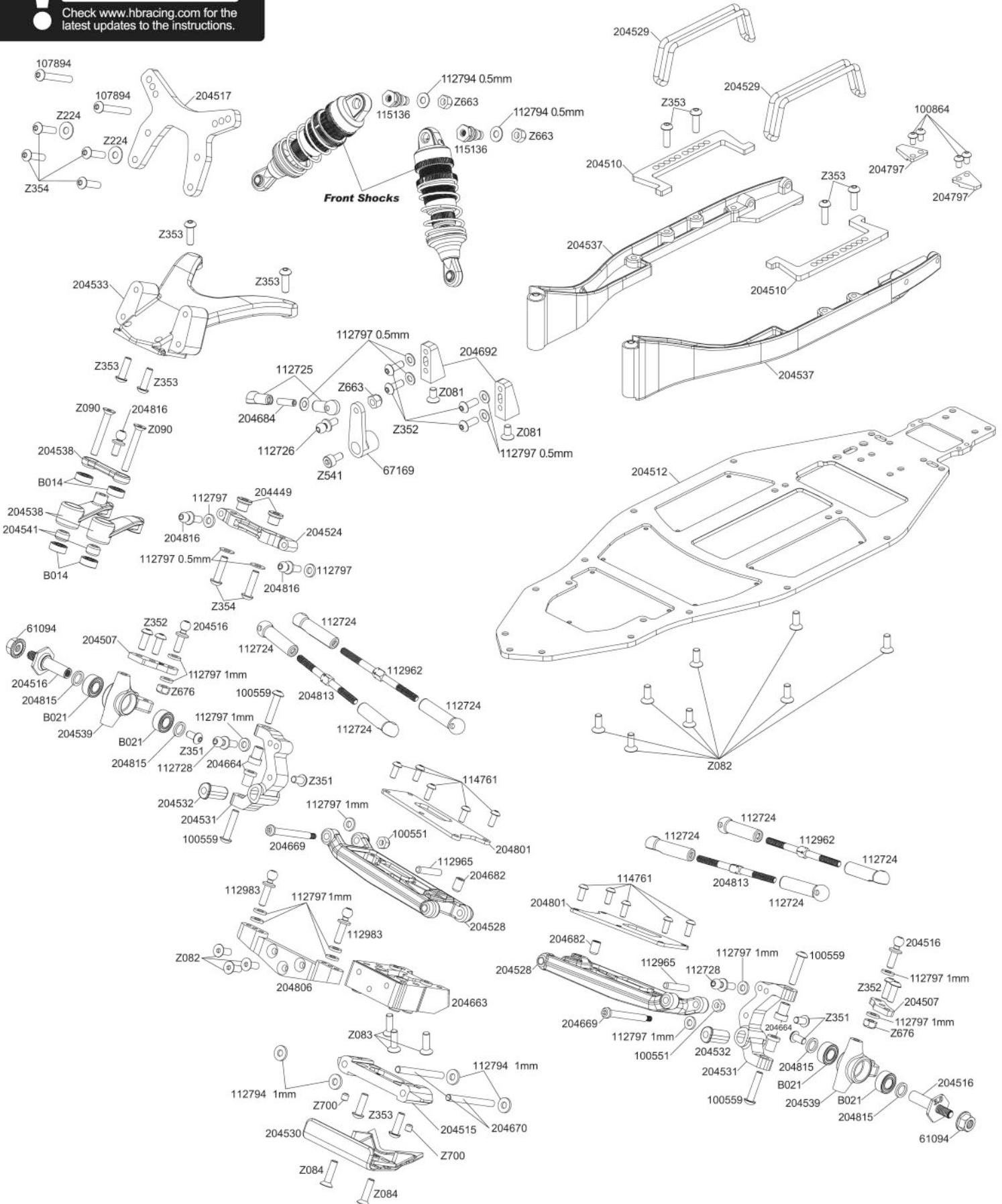
Body, Velcro, Wings Not Included.



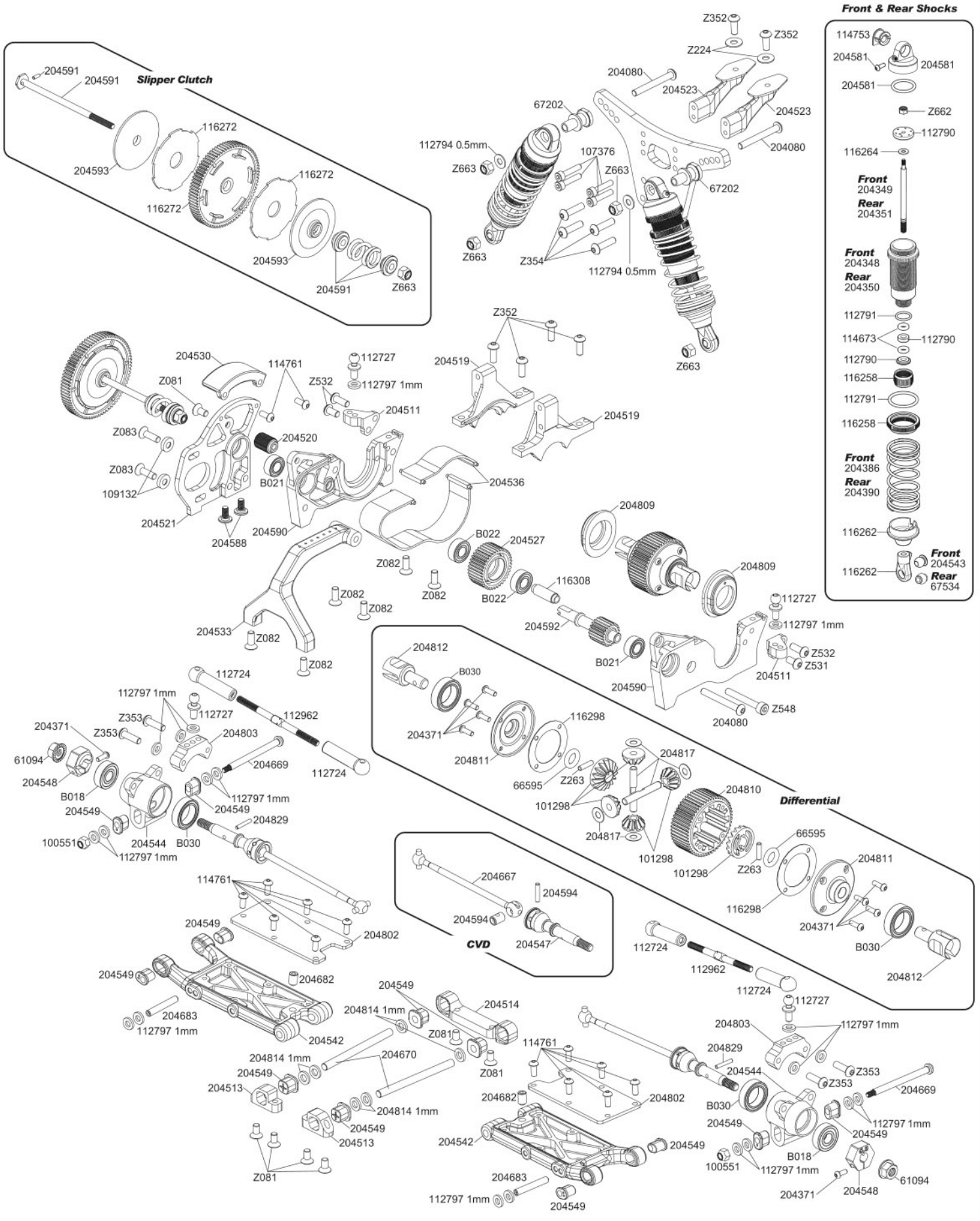


UPDATES

Check www.hbracing.com for the latest updates to the instructions.



EXPLODED VIEW



Driver _____ Date _____ Track _____ Event _____

Track Condition _____ Temperature _____

Front

Front Shock Tower

Front Arm Mount

- 30°
- 27.5° (Stock)
- 25°

Caster Block Inserts

- +6°
- +3°
- +0°
- 3°
- 6°

Side View

mm

mm

mm

2.5mm

1.5mm

mm

2.5mm

1.5mm

Front Arm Mount

+ Caster Block Inserts

= Total Caster

Ride Height _____ mm

Camber Angle _____ °

Toe Angle _____ °

Sway Bar _____ mm

Droop _____ mm

Shock Length _____ mm

Front Shocks

Oil weight _____ wt

Piston _____ mm

Bladder _____ mm

Spring _____ mm

Notes _____

Rear

Rear Shock Tower

High Wing

Low Wing

D-Mount

C-Mount

D-Mount Pills

C-Mount Pills

Rear Arm Pills

Rear Hub Pills

Body

Body Brand / Model _____

Wing

Rear Wing Brand / Model _____

Front Wing Brand / Model _____

Ride Height _____ mm

Camber Angle _____ °

Toe Angle _____ °

Sway Bar _____ mm

Droop _____ mm

Shock Length _____ mm

CVD Length

Long Medium Short

Rear Shocks

Oil weight _____ wt

Piston _____ mm

Bladder _____ mm

Spring _____ mm

Notes _____

Front Arm Caps

Rear Arm Caps

Battery Position

Slipper Setting

Front Arms

Std

Hard

Rear Arms

Std

Hard

Type _____

Motor

Brand / Model _____

Spur gear _____ Pinion Gear _____

Battery

Brand / Model _____

ESC

Brand / Model _____

Diff Internal Ratio: 2.6:1

Oil Brand / Weight _____

Diff Height

Lower Diff _____ Higher Diff _____

Front Tires	Rear Tires
Brand / Model _____	Brand / Model _____
Compound _____	Compound _____
Insert _____	Insert _____
Wheel _____	Wheel _____
Notes _____	

Notes _____

Driver **BASE SET-UP** Date _____ Track _____ Event _____

Track Condition _____ Temperature _____

Front

Front Shock Tower
Standard

Front Arm Mount
 30°
 27.5° (Stock)
 25°

Caster Block Inserts
 +6°
 +3°
 +0°
 -3°
 -6°

Side View
 1 mm
 2 mm
 1 mm
 2.5 mm
 1.5 mm
 1 mm
 2.5 mm
 1.5 mm

Front Arm Mount
 27.5
 0
 27.5 = Total Caster

Front Shocks

Ride Height 17 mm

Camber Angle -1°

Toe Angle 0°

Sway Bar _____ mm

Droop _____ mm

Shock Length 76 mm

Notes

Oil weight	<u>50 wt</u>
Piston	<u>1.6 x 2 mm</u>
Bladder	<u>Emulsion</u>
Spring	<u>75</u>

Rear

Rear Shock Tower
Standard

High Wing
Low Wing

D-Mount
 D-Mount Pills
 C-Mount Pills

C-Mount
 D-Mount Pills
 C-Mount Pills

Rear Arm Caps
Carbon

Battery Position
 1
 2
 3
 4
 5

Slipper Setting
4.8

Rear Arm Caps
Carbon

Rear Arm Pills
 CVD
 Universal

Rear Hub Pills
 4 mm
 5 mm
 6 mm

Rear Shocks

Ride Height 18 mm

Camber Angle -1.5°

Toe Angle 3°

Sway Bar _____ mm

Droop _____ mm

Shock Length 91 mm

CVD Length
 Long
 Medium
 Short

Notes

Oil weight	<u>40 wt</u>
Piston	<u>1.7 x 2 mm</u>
Bladder	<u>Emulsion</u>
Spring	<u>45</u>

Front Arms
 Std
 Hard

Rear Arms
 Std
 Hard

Front Arm Caps
Carbon

Rear Arm Caps
Carbon

Type
Std

Front Arms
 1 mm
 1 mm
 0 mm
 1 mm

Rear Arms
 3
 2
 1
 2 mm
 2 mm

Motor	Brand / Model	<u>5.5T</u>		
Spur gear	<u>78</u>	Pinion Gear	<u>23</u>	
Battery				
Brand / Model				_____
ESC				
Brand / Model				_____
Diff				
Internal Ratio: 2.6:1				
Oil Brand / Weight				<u>3K</u>
Diff Height				
Lower Diff <input type="checkbox"/> <input checked="" type="checkbox"/> <input type="checkbox"/> <input type="checkbox"/> Higher Diff				

Front Tires	Rear Tires
Brand / Model	_____
Compound	_____
Insert	_____
Wheel	_____
Notes	

Parts List

PART #	DESCRIPTION	PART #	DESCRIPTION
100551	LOCK NUT M2.5 (4PCS)	204592	TOP SHAFT GEAR
100559	BUTTON HEAD SCREW M3X14MM (HEX SOCKET/10PCS)	204593	SLIPPER DISC SET
100864	BUTTON HEAD SCREW M2.5X4MM (HEX SOCKET/10PCS)	204594	CVD REBUILD KIT
101298	DIFFERENTIAL GEAR SET	204663	FRONT BULKHEAD
107376	CAP HEAD SCREW M2.5x12mm (10pcs)	204664	STEERING BLOCK BUSHING SET
107894	BUTTON HEAD SCREW M3X22MM (10PCS)	204667	CVD DOGBONE (67.5MM)
109132	CONE WASHER M3 (ORANGE/5PCS)	204669	OUTSIDE HINGE PIN FRONT
112724	BALL CUP SET	204670	INSIDE HINGE PIN FRONT
112725	BALL CUP SET (SMALL)	204682	M4X6MM SET SCREW (5PCS)
112726	BALL STUD 4.8X4X6MM (4PCS)	204683	M3X20 SET SCREW (5PCS)
112727	BALL STUD 4.8X5X6MM (4PCS)	204684	M3X10MM SET SCREW (5PCS)
112728	BALL STUD 4.8X5X8MM (4PCS)	204692	SERVO MOUNT V2
107376	CAP HEAD SCREW M2.5X12MM	204797	DROOP TAB
112739	FLAT HEAD SCREW M2X5MM (HEX SOCKET/10PCS)	204801	CARBON ARM COVER (FRONT)
112788	BIG BORE SHOCK SET (88MM/PAIR)	204802	CARBON ARM COVER (REAR)
112790	SHOCK PISTON SET (4X1.2MM/1.3MM/1.4MM/BLANK)	204803	HUB CAMBER MOUNT
112791	SHOCK SEAL SET	204806	FRONT BALL STUD MOUNT
112794	WASHER SET 3X7MM (0.5MM/1.0MM/ORANGE/6PCS)	204807	OUTSIDE HINGE PIN REAR
112797	WASHER SET 3X6MM (0.5MM/1.0MM/2.0MM/ORANGE/6PCS)	204808	INSIDE HINGE PIN REAR
112962	TURNBUCKLE M3 X 48MM (2PCS)	204809	DIFF PILL SET
112965	SCREW SET M3X16MM (6PCS)	204810	DIFF GEAR
112983	BALL STUD 4.8X5X10MM (4PCS)	204811	GEAR DIFF CASE COVER
114673	SILICONE O-RING P-3 (#30/YELLOW/20PCS)	204812	GEAR DIFF OUTDRIVE
114753	SHOCK CAP BUSHING (4PCS)	204813	TURNBUCKLE M3X44MM (2PCS)
114761	BUTTON HEAD SCREW M2.5X6MM (HEX SOCKET/10PCS)	204814	WASHER M3.5X6.5X1MM (6PCS)
115136	ALUMINUM SHOCK STANDOFF (4PCS)	204815	WASHER M5X0.7X1MM (5PCS)
116261	SHOCK PISTON SET (2X1.6MM/2X1.7MM)	204816	BALLSTUD M3X4.8X4.0X8 (5PCS)
116262	SHOCK EYELET/PERCH SET (2PCS)	204817	DIFFERENTIAL SHAFT SET
116264	12MM SHOCK HARDWARE PARTS SET V2	204829	PIN 1.6X10MM (10PCS)
116272	SPUR GEAR 78T	61094	WHEEL NUT M4 SERRATED (BLACK/4PCS)
116298	GEAR DIFF SEAL (3PCS)	66595	O-RING P5 BLACK (4PCS)
116308	IDLER GEAR AXLE (3PCS)	67169	ALUMINUM STEERING SERVO HORN (25)
116310	SLIPPER PAD SET (3PCS)	67202	LIGHTWEIGHT SHOCK STAND OFF (2PCS)
116311	TOP SHAFT SET	67351	SHOCK END/SHOCK SPRING RETAINER SET
204080	BUTTON HEAD SCREW M3X25MM (HEX SOCKET/6PCS)	B014	BALL BEARING 3X8X3MM (2PCS)
204348	FRONT SHOCK BODY	B018	BALL BEARING 5X13X4MM (2PCS)
204349	FRONT SHOCK SHAFT	B021	BALL BEARING 5X10X4MM (2PCS)
204350	REAR SHOCK BODY	B022	BALL BEARING 5X11X4MM (2PCS)
204351	REAR SHOCK SHAFT	B030	BALL BEARING 10X15X4MM (2PCS)
204371	M2 X 5MM BHCS (1.5MM HEX)	Z081	FLAT HEAD SCREW M3X6MM (HEX SOCKET/10PCS)
204386	FRONT SPRING 75	Z082	FLAT HEAD SCREW M3X8MM (HEX SOCKET/10PCS)
204390	REAR SPRING 45	Z083	FLAT HEAD SCREW M3X10MM (HEX SOCKET/10PCS)
204449	KING PIN BUSHING FOR ALUM. STEERING RACK BUSHING (PLASTIC)	Z084	FLAT HEAD SCREW M3X12MM (HEX SOCKET/10PCS)
204507	ACKERMAN PLATE NO.5	Z090	FLAT HEAD SCREW M3X22MM (HEX SOCKET/10PCS)
204510	BATTERY BRACKET	Z224	WASHER M3X8MM (10PCS)
204511	CAMBER LINK MOUNT SET	Z263	PIN 2X8MM (12PCS)
204512	CHASSIS	Z264	PIN 2X10MM (10PCS)
204513	C-MOUNT SET	Z351	BUTTON HEAD SCREW M3X6MM (HEX SOCKET/10PCS)
204514	D-MOUNT	Z352	BUTTON HEAD SCREW M3X8MM (HEX SOCKET/10PCS)
204515	FRONT ARM MOUNT (0)	Z353	BUTTON HEAD SCREW M3X10MM (HEX SOCKET/10PCS)
204516	FRONT AXLE (3MM)	Z354	BUTTON HEAD SCREW M3X12MM (HEX SOCKET/10PCS)
204517	CARBON FRONT SHOCK TOWER	Z356	BUTTON HEAD SCREW M3X18MM (HEX SOCKET/10PCS)
204519	GEARBOX SET (UPPER)	Z541	CAP HEAD SCREW M3X6MM (6PCS)
204520	MOTOR MOUNT STANDOFF	Z548	CAP HEAD SCREW M3X22MM (12PCS)
204521	MOTOR MOUNT	Z662	LOCK NUT M2 4PCS
204522	REAR SHOCK TOWER SET	Z663	LOCK NUT M3 (6PCS)
204523	WING MOUNT	Z676	LOCK NUT M3 THIN TYPE (4PCS)
204524	STEERING RACK	Z700	SET SCREW M3X3MM (6PCS)
204527	IDLER GEAR 37T(ALUMINUM)		
204528	FRONT ARM SET		
204529	BATTERY STRAP		
204530	BUMPER	112754	RECEIVER AND ANTENNA MOUNTING SET
204531	CASTER BLOCK	204626	REAR WING 1:10 BUGGY FOR CARPET-ASTRO (JCONCEPTS)
204532	CASTER & ARM INSERT SET	204375	REAR WING 1:10 BUGGY (JCONCEPTS)
204533	CHASSIS BRACE SET	204382	FRONT SPRING 55
204536	GEARBOX COVER SET	204383	FRONT SPRING 60
204537	SIDE GUARD	204384	FRONT SPRING 65
204538	STEERING BELLCRANK SET	204385	FRONT SPRING 70
204539	STEERING BLOCK SET	204387	REAR SPRING 30
204541	BELLCRANK CRUSH TUBE	204388	REAR SPRING 35
204542	REAR ARM SET	204389	REAR SPRING 40
204543	SHOCK EYELET BALL	204391	REAR SPRING 50
204544	HUB CARRIER	204413	VELCRO TAPE 20X200MM
204547	STUB AXLE (CVD)	204505	ACKERMAN PLATE NO.3
204548	CLAMPING HEX (5MM)	204506	ACKERMAN PLATE NO.4
204549	ARM MOUNT PILL & HUB CARRIER INSERT SET	204508	ACKERMAN PLATE NO.6
204581	ALUMINUM SHOCK CAPS EMULSION SET 1:10 (2PCS)	204798	FRONT ARM MOUNT (2.5)
204582	SHOCK CAP O-RING (10PCS) - FIT #204581	204799	FRONT AXLE (5MM)
204588	FLUSH FASTENER M3X6MM (10PCS)	204800	FRONT AXLE (4MM)
204590	GEARBOX SET	204804	CLAMPING HEX (4MM)
204591	TOP SHAFT	204805	CLAMPING HEX (6MM)

Option Parts List

112754	RECEIVER AND ANTENNA MOUNTING SET
204626	REAR WING 1:10 BUGGY FOR CARPET-ASTRO (JCONCEPTS)
204375	REAR WING 1:10 BUGGY (JCONCEPTS)
204382	FRONT SPRING 55
204383	FRONT SPRING 60
204384	FRONT SPRING 65
204385	FRONT SPRING 70
204387	REAR SPRING 30
204388	REAR SPRING 35
204389	REAR SPRING 40
204391	REAR SPRING 50
204413	VELCRO TAPE 20X200MM
204505	ACKERMAN PLATE NO.3
204506	ACKERMAN PLATE NO.4
204508	ACKERMAN PLATE NO.6
204798	FRONT ARM MOUNT (2.5)
204799	FRONT AXLE (5MM)
204800	FRONT AXLE (4MM)
204804	CLAMPING HEX (4MM)
204805	CLAMPING HEX (6MM)

Serial Number
Seriennummer
Numéro de série
シリアルナンバー



www.hbracing.com
Neidhart SA
Ch. du Pré-Fleuri 31
CH-1228 Plan-les-Ouates
Switzerland
Phone: +41 22 706 18 50