

※ご使用前にこの説明書を良くお読みになり十分に理解してください。
Before beginning assembly, please read these instructions thoroughly.



組立 / 取扱説明書
INSTRUCTION MANUAL



Inferno MP9e Evo

インファerno MP9e Evo.

1:8 Scale Radio Controlled Brushless Motor Powered 4WD Racing Buggy

目次 INDEX

●安全のための注意事項 / SAFETY PRECAUTIONS	2 ~ 5
●キットの他にそろえる物 ITEMS REQUIRED FOR OPERATION	6 ~ 7
●プロポの準備 PREPARE RADIO TRANSMISSION	7
●組立て前の注意 BEFORE YOU BEGIN	8 ~ 9
●ランナー付プラパーツ配置図 ARRANGEMENT OF PLASTIC PARTS ON RUNNERS	10 ~ 11
●本体の組立て ASSEMBLY	12 ~ 43
●分解図 EXPLODED VIEW	44 ~ 46
●スペアパーツ・オプションパーツリスト SPARE PARTS & OPTIONAL PARTS	47 ~ 56



安全のための注意事項

この無線操縦模型は玩具ではありません!

- この商品は高い性能を発揮するように設計されています。組立てに不慣れな方は、模型を良く知っている人にアドバイスを受けて確実に組立ててください。
- 小さい部品があるので、組立て作業は幼児の手がとどかない所で必ずおこなってください。
- 動かして楽しむ場所は、万一の事故を考えて安全を確認してから、責任をもってお楽しみください。
- 組立てた後も、説明書がいつでも見られるように大切に保管してください
- ラジコン保険に加入して安全に楽しみましょう。



UNDER SAFETY PRECAUTIONS

This radio control model is not a toy!

- It's highly recommended that first-time enthusiasts seek the advice of an experienced modeler before operating this vehicle.
- Keep out of the reach of children!
- Observe all safety precautions when operating this model. You are responsible for this vehicle's proper maintenance and safe operation.
- Always keep this instruction manual for quick reference.
- Taking out liability insurance is recommended.

組立て・走行の前に必ずお読みください。
Please read carefully before assembling and operating your model.



警告マーク : 生命や身体に重大な被害が発生する可能性がある危険を示します。
WARNING! : This symbol indicates where caution is essential to avoid injury to yourself or others.



禁止マーク : 事故や故障の原因となるため、やってはいけないことを示します。
PROHIBITED : This symbol points out actions that you should NOT do to avoid possible damage or accidents.

- この商品は、本格的な無線操縦模型です。玩具ではありません！
This product is a fully functional radio control model. It is not a toy!
- この商品を楽しむために、走行前の組立てや、走行後のメンテナンス、オプションの交換などをおこないます。
To enjoy this model to its fullest, complete assembly properly, perform maintenance and add optional upgrades as desired.
- アルカリ乾電池や充電式の電池は、使い方を誤ると大きな電流が流れ、発熱や液（電解液）漏れの可能性があります。
Improper usage of Alkaline cells or rechargeable batteries may damage the electronics of the car and/or the radio.

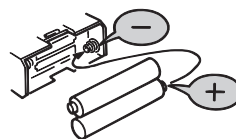
この商品を安全に取扱うために下記の事項を、必ずお守りください。
In order to operate the model safely, adhere to following instructions:

 **警告**
Warning!

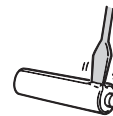
*この説明を守らないと生命や身体に重大な被害が発生する可能性がある危険を示します。
*Here are some possibilities of significant damage to life and/or body, if the following explanations are not adhered to:



▶ 組立て前に必ず説明書を最後までお読みください。また、組立てに不慣れな方は、模型を良く知っている人にアドバイスを受け確実に組立ててください。
Before you begin, read the manual thoroughly. First time builders should seek advice from modelers who have experience in assembling models.



▶ 電池は逆接続・分解は絶対にしないでください。破損や液漏れなどの原因になります。
Never disassemble or install batteries with the polarity reversed. It's hazardous and will cause damage to the batteries and/or electronics.

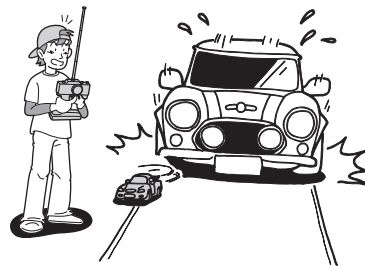


禁止
PROHIBITED



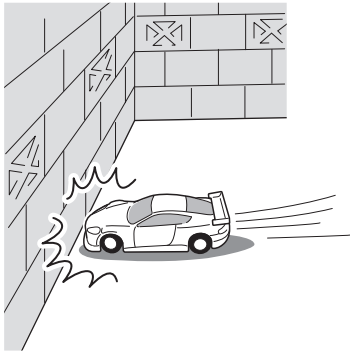
禁止
PROHIBITED

▶ 小さな部品や、とがった部品がありますので、十分注意してください。
また、小さなお子様のいる場所での作業・保管はさけてください。
This product includes many small, sharp objects, so it should be kept out of the reach of children.



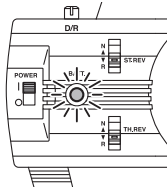
禁止
PROHIBITED

▶ 車道・人ごみ・幼児の近くでは走行させないでください。
事故の原因となります。
Do not operate in crowded places, near children or pets, or on public streets - it may cause serious injury.



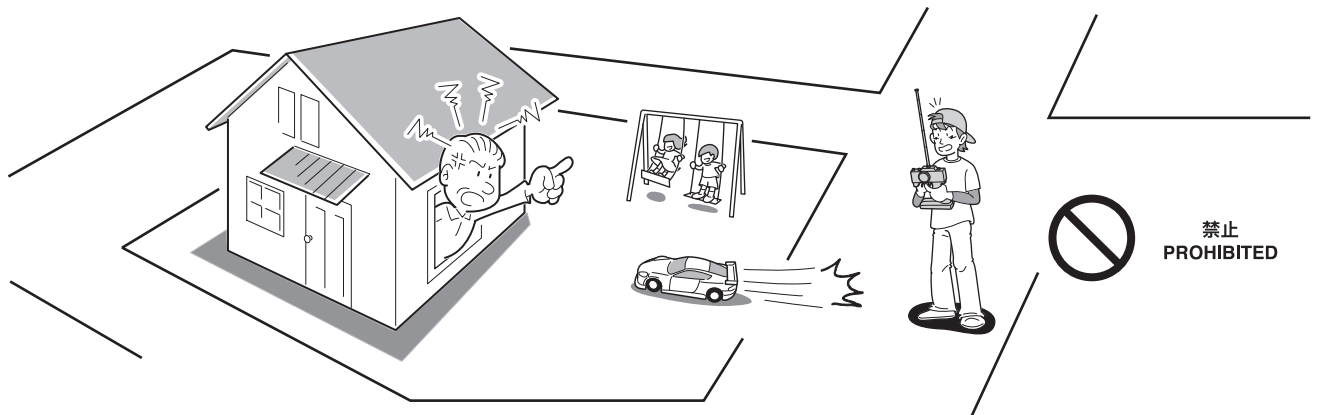
禁止
PROHIBITED

▶ プロポ関係の電池残量が少ない時。
電池が減ってくるとコントロールができなくなり、暴走や衝突の原因になります。
Always check the radio batteries!
With weak dry batteries, transmission and reception of the radio fall off.
Models may become out of control under such condition, which may cause serious accidents.



禁止
PROHIBITED

▶ 車の動きがおかしい時。
すぐに走行を中止して原因を調べてください。原因不明のまま走行させると、思わぬ故障や事故の原因になります。
When the model is behaving strangely...!
Immediately stop the model and check the reason. Do not operate the model until the problem is solved. This may lead to further trouble and unforeseen accidents!

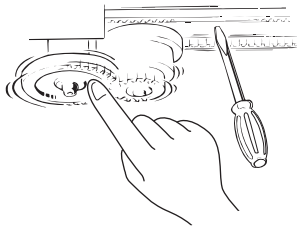


禁止
PROHIBITED

▶ 走行させてはいけない場所。
1. 民家の近く、公園など。
2. 室内、せまいところ。
※人にケガをさせる原因になります。また、物をこわしたり、他人の迷惑になります。
Operate your model **ONLY** on designated areas, race tracks and other spacious areas. Do **NOT** operate it:
1. in residential districts and parks!
2. indoors and in limited space!
* Non-observance of the above may be cause for personal injuries and property damages.

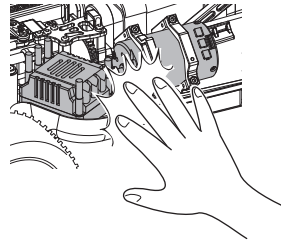
警告
Warning !

事故やケガ等の危険防止のため、次のことを必ずお守りください。
*In order to avoid accidents and personal injury, be sure to observe the following:



禁止
PROHIBITED

- ▶ 回転している部分に、指や物などを入れないでください。
Do **not** put fingers or any objects inside rotating and moving parts!



禁止
PROHIBITED

- ▶ 走行後のモーターやスピードコントローラーは熱くなっているので、さわらないでください。ヤケドの恐れがあります。
Motor and ESC may become very hot after use.
Please avoid touching as it may cause burn.

注意
Cautions !

*この説明を守らないと軽傷程度の被害または、物損事故が発生する恐れがあります。
*The following are examples of situations that should be avoided for safe assembly, maintenance and operation:

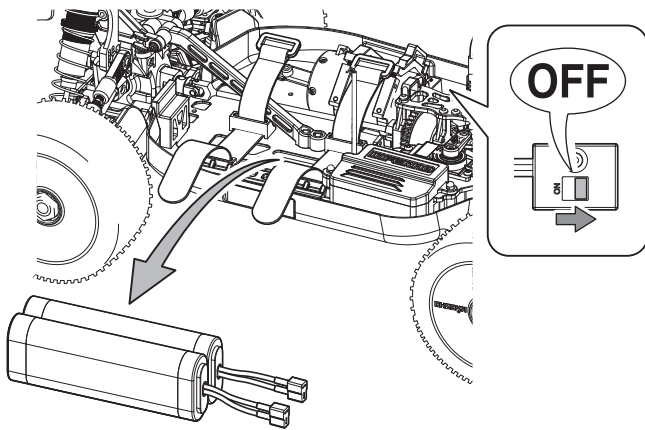


- ▶ カッターやニッパー、ドライバーなど工具の取り扱いには十分注意してください。
All tools require careful handling to avoid injury.



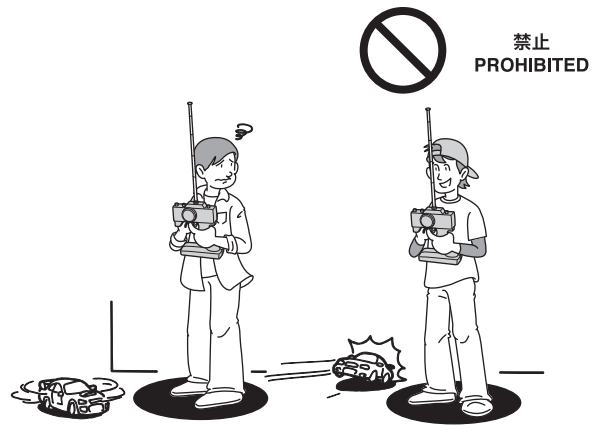
禁止
PROHIBITED

- ▶ 塗装する場合は室内の換気に十分注意し、作業を行ってください。
Painting must be done only in a well-ventilated area.



▶ 走行後や、走行させない時は必ず電源スイッチをOFFにし、車体と送信機の電池を取り外してください。誤作動や電池の発熱・液漏れなど危険な場合があります。

Always switch off the receiver and transmitter, then disconnect/remove the batteries when the model is not in use. Failure to do so may cause damage to the batteries from excessive discharge and leaking.



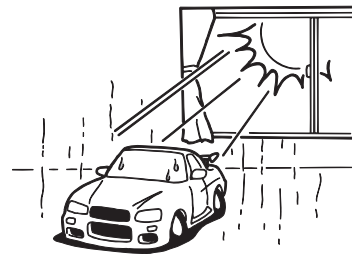
▶ 同じ周波数の近くでは走行させないでください。混信によりコントロール不能で暴走の原因になります。Be sure that you're operating on a unique frequency from any other RC vehicles in the area. Failure to do so will cause a loss of control and may cause injury.



禁止
PROHIBITED

▶ アンテナの先端でケガをする恐れがありますので顔付近に近づけたりしないでください。

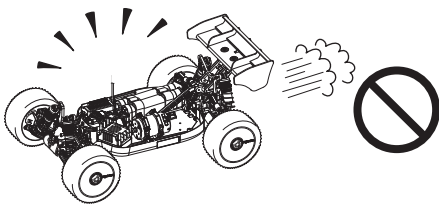
Do not point the antenna towards another person.



禁止
PROHIBITED

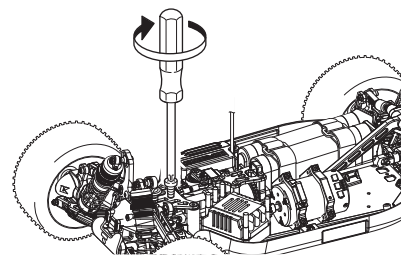
▶ 温度の高くなる場所や湿度の高い場所などは長期間の保管はしないでください。

Do not store this model in hot or humid conditions, or in direct sunlight.



禁止
PROHIBITED

▶ 走行時は、必ずボディを装着してください。Always run your car with the body shell mounted!



▶ 定期的に、各部のビス類が緩んでいないか確認してください。Check all screws, nuts etc. on a regular basis for looseness.

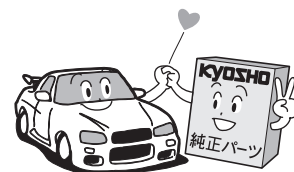


禁止
PROHIBITED

▶ 下記の場所での走行は、故障の原因になりますのでおやめください。

- ・ シャシーにからむような草の生えているところ。
- ・ 泥地、砂地、砂利の多いところ。
- ・ 水たまり、海辺、川。

Do not run your car on ground:
 ・ that is overgrown with grass.
 ・ that is muddy, sandy or rocky.
 ・ puddle, sand, river.



▶ 純正オプションパーツ以外の組込みや車体の改造はしないでください。故障の原因となります。Do NOT install any option parts not made by Kyosho for this model. To avoid causing irreparable damage, do NOT attempt any modifications.

キットの他にそろえる物(1) ITEMS REQUIRED FOR OPERATION (1)

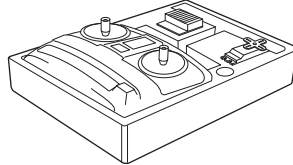
1 2チャンネルアンプ仕様無線操縦機(プロポ)と電池 2ch with electric speed controller and 1 servo radio control set



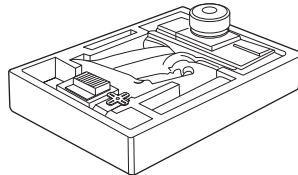
地上用(自動車用)のプロポ(2チャンネルアンプ仕様)セットを必ず使用してください。(地上用以外使用禁止)
CAUTION: Only use a surface radio with 2 channels and electric speed controller! (Any other radio is prohibited!)

- このキットには2チャンネルアンプ仕様のプロポが必要です。
- 送信機にはスティックタイプとハンドルタイプがありますが、お好みのタイプを用意してください。
- プロポの取扱いは、プロポに付属の説明書を参考にしてください。
- This kit requires a 2 channel radio control set with electric speed controller.
- Use stick-type or wheel-type transmitter, whichever suits you best.
- For more information on the transmitter, kindly refer to the instruction manual of the transmitter.

■スティックタイプ 2チャンネルプロポ Stick-type 2ch radio set.



■ハンドルタイプ 2チャンネルプロポ Wheel-type 2ch radio set.

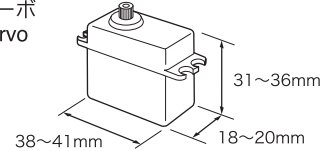


■単3乾電池(送信機用) AA-size Batteries (For Transmitter)

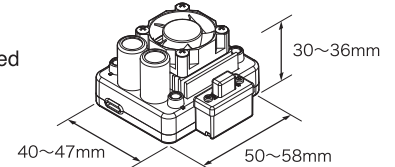


使用できるサーボ・受信機・アンプサイズ
Suitable servos, receiver & electric speed controller

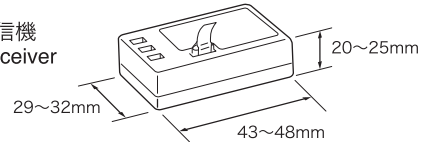
■サーボ Servo



■アンプ Electric speed controller



■受信機 Receiver

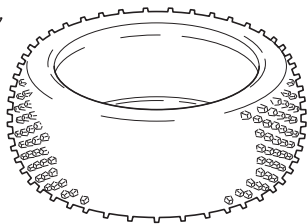


2 走行用バッテリー Battery for chassis

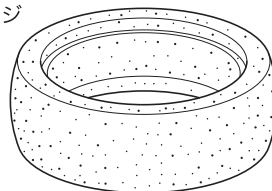
- < 車体用 > No.R246-8454
- < For Car > マッスルパワー 3600HV 7.2V Ni-MH バッテリー.....2本
MUSCLE POWER 3600HV Ni-MH Battery x 2

3 タイヤおよびホイール Tire / Wheel

■タイヤ Tire

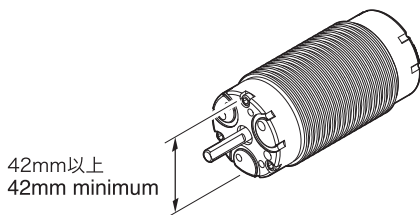


■インナー スポンジ Inner Sponge

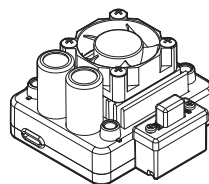


4 モーター / ESC(スピードコントローラー) Motor / Electric Speed Controller

■ ブラシレスモーター Brushless Motor



■ ブラシレス ESC Brushless ESC



キットの他にそろえる物 (2) ITEMS REQUIRED FOR OPERATION (2)

5 塗料 Paint

- ボディの塗装には塗料が必要です。京商では、モデル用塗料、スプレーを販売していますのでご利用ください。
- For painting the body, use Kyosho paints for models!

No.76001~76062
京商スプレーカラー
KYOSHO SPRAY COLOR



6 その他 Other required equipments

- ダンパーオイル
Shock Oil



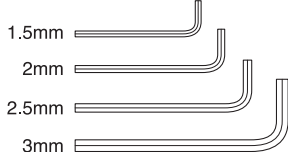
7 組立てに必要な工具 Tools required



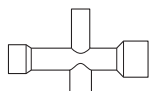
使用する工具の取扱いには、十分注意してください。
CAUTION: Handle tools carefully!

キットに入っている工具 TOOLS INCLUDED

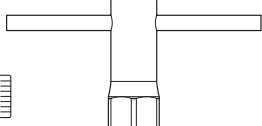
- 六角レンチ (1.5mm, 2mm, 2.5mm, 3mm)
Hex wrenches (1.5mm, 2mm, 2.5mm, 3mm)



- 十字レンチ (小)
Cross Wrench (small)



- ホイールレンチ
Wheel Wrench

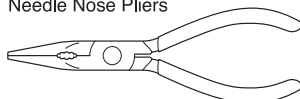


- グリス
Grease

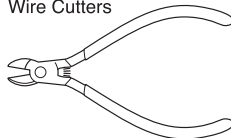


一般的な工具 Tools

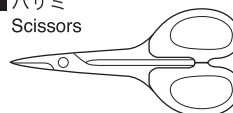
- ラジオペンチ
Needle Nose Pliers



- ニッパー
Wire Cutters



- ハサミ
Scissors



- カッターナイフ
Sharp Hobby Knife



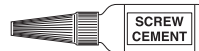
アクセサリ ACCESSORIES

- No.96154
KYOSHO スペシャルグルー
KYOSHO Special Glue



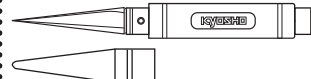
- 瞬間接着剤
Instant Glue

- ネジロック剤
Screw Cement



- No.96178
ロックタイト (中強度/10cc)
Loctite (Medium Strength / 10cc)

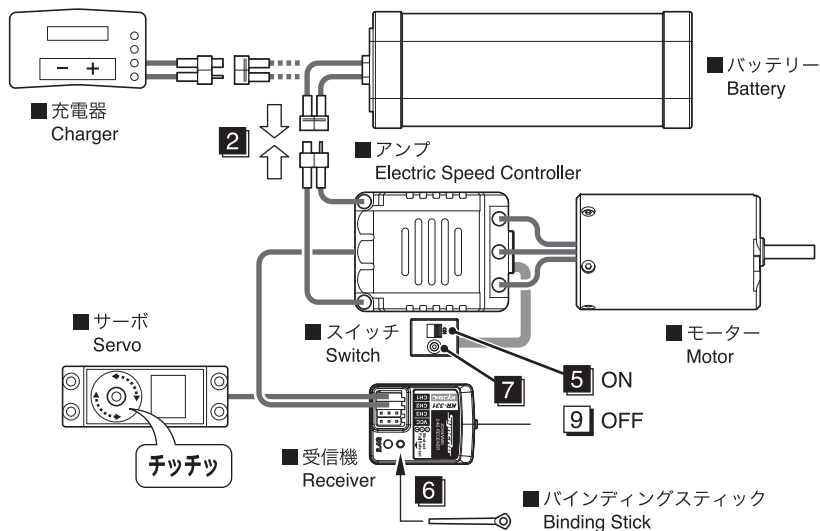
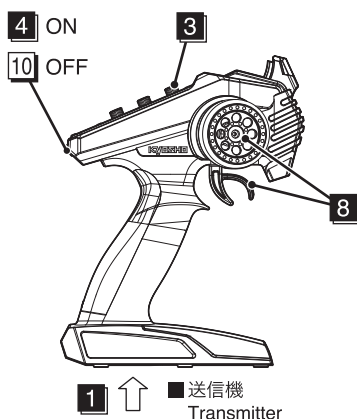
- No.36219 / 36219P
SP ナイフエッジリーマー
SP KNIFE EDGE REAMER



下穴加工が不要で、直接1~15mmの穴あけができる工具です。
No need to pre-drill! Drills neat 1~15mm holes directly!

プロポの準備 PREPARE RADIO TRANSMISSION

- プロポを下の順番にしたがってセットします。
Set up the radio as explained below.



●始める時

- 1 送信機に単3乾電池をセットする。
- 2 充電した走行用バッテリーをつなぐ。
- 3 トリムを中央にセットする。
- 4 送信機のスイッチを入れる。
- 5 アンプのスイッチを入れる。
- 6 バインディングする。
- 7 ESCの設定をする。
- 8 ハンドル/トリガーを動かしてサーボが動いているか確認。

●終わる時

- 9 アンプのスイッチを切る。
- 10 送信機のスイッチを切る。

●START

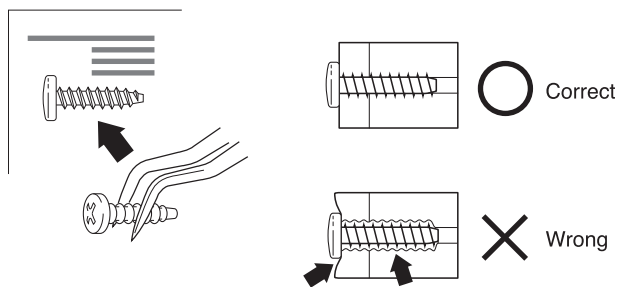
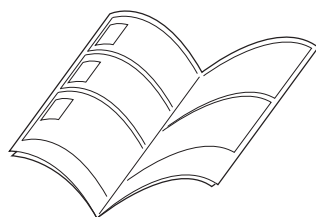
- 1 Insert AA-size batteries into the Transmitter.
- 2 Connect the charged battery to the Electric Speed Controller.
- 3 Set trims of transmitter to center.
- 4 Switch "ON" the Transmitter.
- 5 Switch "ON" the Electric Speed Controller.
- 6 Binding.
- 7 Set Electric Speed Controller.
- 8 Check that the servos move in accordance with the control from transmitter.

●FINISH

- 9 Switch "OFF" the Electric Speed Controller.
- 10 Switch "OFF" the Transmitter.

組立て前の注意 (1) BEFORE YOU BEGIN (1)

1 組立ての前に下記のことに注意してください。 Before assembling, please read the following carefully:



- この説明書を良く読み、構造を理解する。
- キットの内容を確認する。
※万一不良、不足がありましたら、お買い求めの販売店か、当社「ユーザー相談室」までご連絡ください。
- 小さな部品の形やサイズを間違えないようにする。
図を参考にして確認しながら組立てる。
- TPビスを締めるときは・・・
締めこみが固くても部品が固定されるまで締めてください。
ただし、部品が変形するまで締めるとビスがきかなくなります。

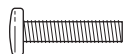
- First, read this instruction manual and familiarise yourself with the model's construction.
- Check the kit contents. Should any parts be missing, contact the retail shop from whom the model was purchased.
- Compare nuts, bolts, screws, etc to the "Actual Size" drawings on each page before fitting to ensure that you are installing the correct parts.
- Tighten Self tapping (TP) screws into parts until you have a secure attachment. However, be careful not to overly tighten TP screws as the threads may be damaged.

2 キットには、形や長さが違うビスや小物部品が多く入っています。説明書には原寸図がありますので確認してから組立ててください。また、ビス類は多めに入っているものもありますので、予備としてお使いください。

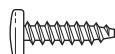
This kit contains screws and hardware in different metric sizes and shapes. Before using them, check the screws on the true-to-scale diagrams on the left side in each assembly step. Some screws are extras.

●ビスの種類 SCREWS

ビス
Screw



TPビス
Self-tapping (TP) Screw



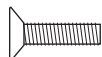
キャップビス
Cap Screw



TPサラビス
TP F/H Screw



サラビス
Flat Head (F/H) Screw

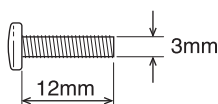


セットビス
Set Screw

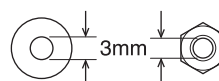


●小物部品のサイズ例 OTHER HARDWARE

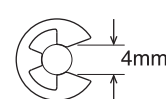
3x12mm ビス
Screw



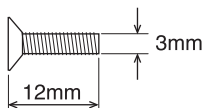
3mm ワッシャー・ナット
Washer · Nut



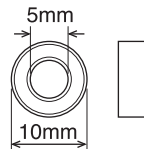
E4 Eリング
E-ring



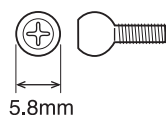
3x12mm サラビス
F/H Screw



5x10mm メタル・ベアリング
Metal Bushing · Ball Bearing

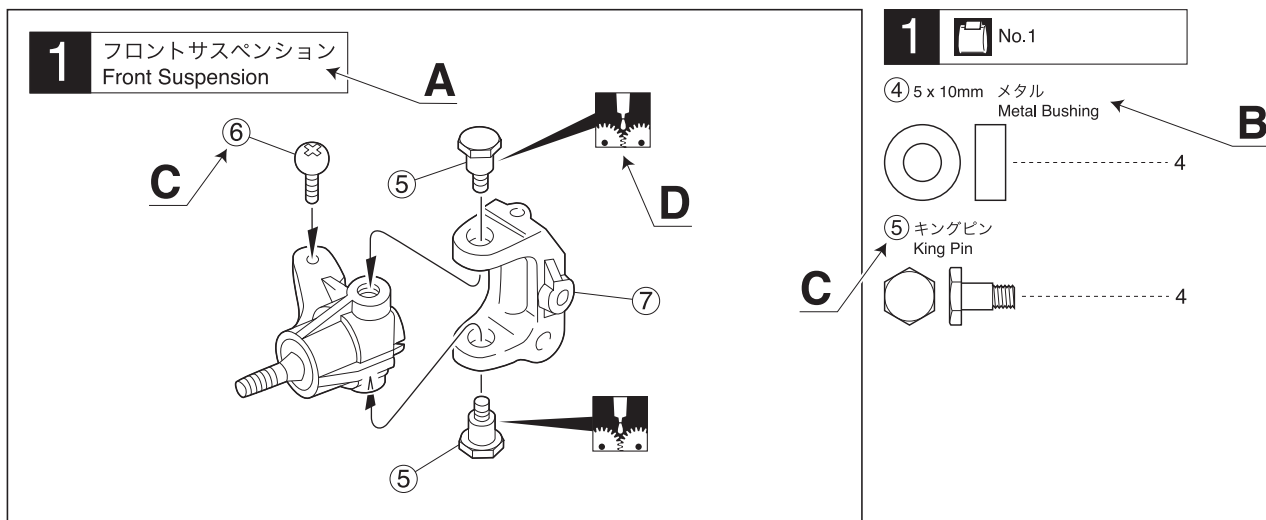


5.8mm ピロボール
Pillow Ball



3 説明書の見かた
How to read the instruction manual:

(説明例)
(Example)



- A:** この項目で組立てるおおよその場所。
- B:** 小物部品の名前、原寸図、使用数。
- C:** キット内の部品は、ビス類を除いてキーNo.が付けられています。スペアパーツを購入する時はキーNo.を参照してください。
- D:** 説明書内では多くのマークが使用されています。マークに注意して組立てを進めてください。

- A:** Gives the name of the part being made and the serial number of steps for assembling.
- B:** Details the key-number of parts, actual-size drawings and quantity of parts to use.
- C:** All parts, except screws, are identified by key Numbers. When purchasing spare parts, identify the key number of the part required and cross reference this to the Spare Parts page, which shows the purchasable spare parts and the key numbers contained within.
- D:** This instruction manual uses several symbols. Pay careful attention to them during construction.

4 説明書に使われているマーク
Symbols used throughout the instruction manual, comprise:



使用する袋詰。
Part bags used.



注意して組立てる所。
Pay close attention here!



左右同じように組立てる。
Assemble left and right sides the same way.



可動するように組立てる。
Ensure smooth, non-binding movement when assembling.



グリスを塗る。
Apply grease.



2セット組立てる (例)。
Assemble as many times as specified.



仮止め。
Temporarily tighten.



ネジロック剤を塗る。
Apply threadlocker (screw cement).



原寸図。
True-to-scale diagram.



向きに注意。
Note the direction



番号の順に組立てる。
Assemble in the specified order.



別購入品。
Must be purchased separately!



2mmの穴をあける (例)。
Drill holes with the specified diameter.



をカットする。
Cut off shaded portion.



瞬間接着剤で接着する。
Apply instant glue (CA glue, super glue).



左側用。
For Left.

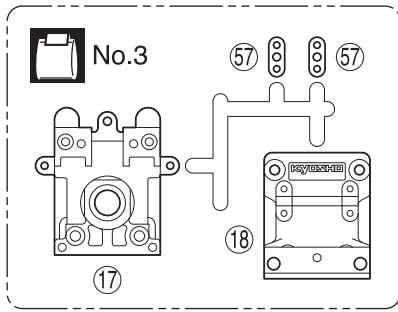


右側用。
For Right.

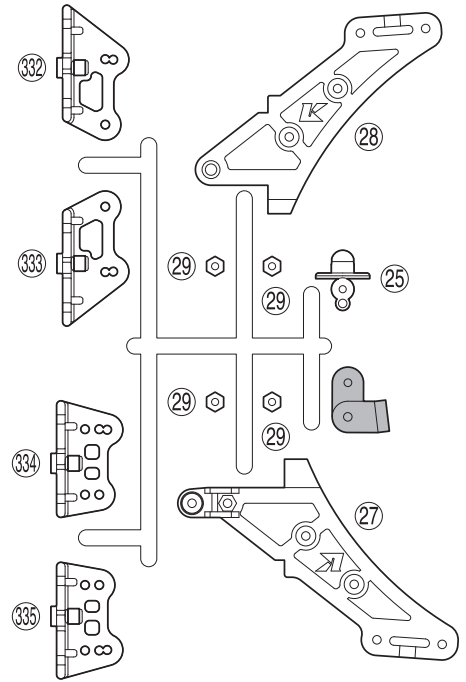
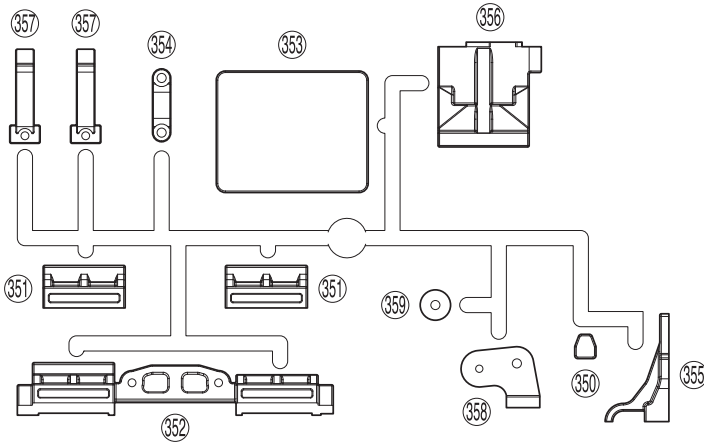
ランナー付プラスチック配置図 (1) ARRANGEMENT OF PLASTIC PARTS ON RUNNERS (1)



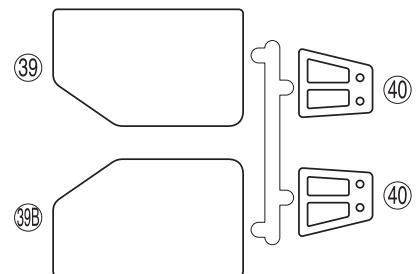
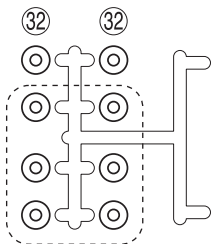
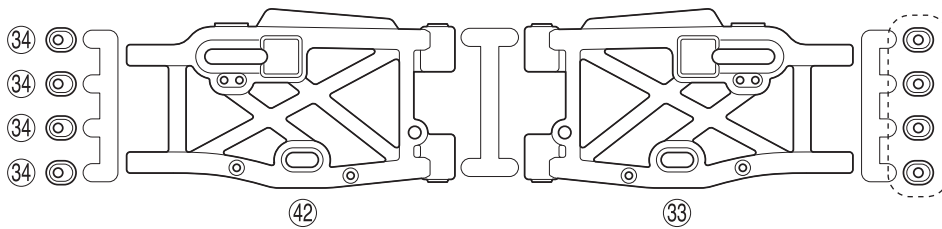
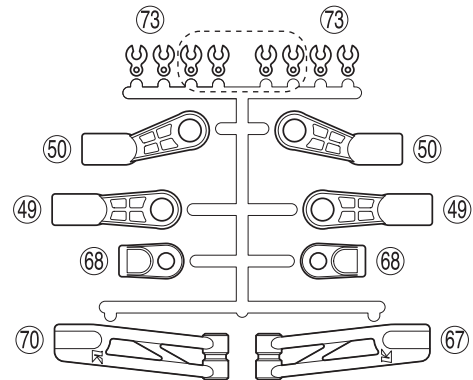
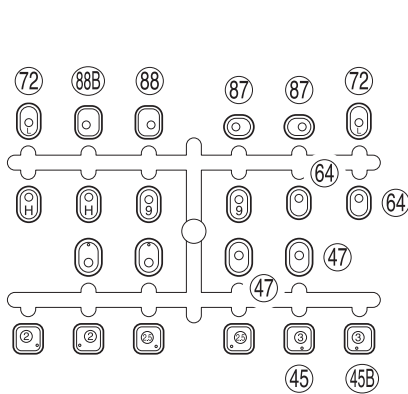
No.1



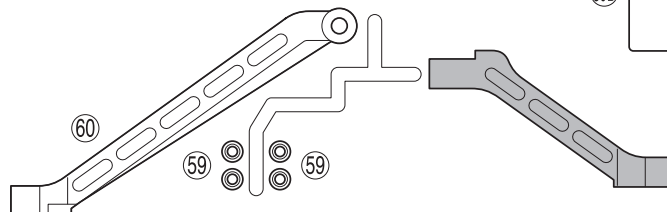
▶ 部分的部品は、使用しません。
Shaded parts are not used.



No.2



▶ 部分的部品は、セッティング用に使用してください。
The parts within the dotted lines are extras for tuning.

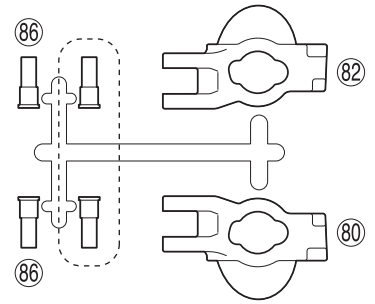
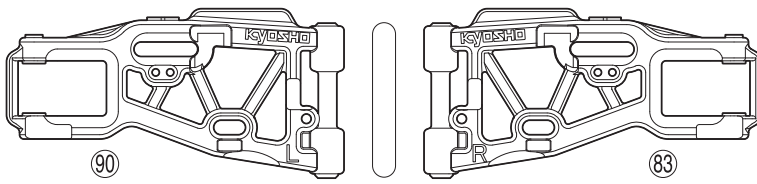


ランナー付プラパーツ配置図 (2) ARRANGEMENT OF PLASTIC PARTS ON RUNNERS (2)



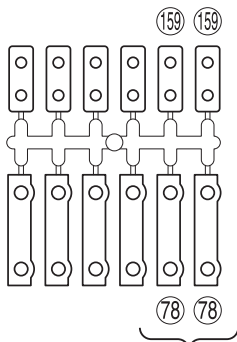
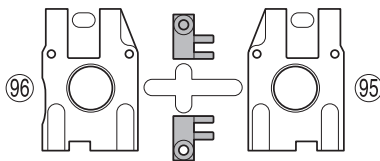
No.4

▶ 点線部の部品は、セッティング用に使用してください。
The parts within the dotted lines are extras for tuning.

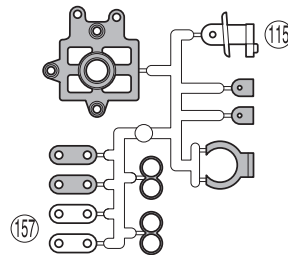
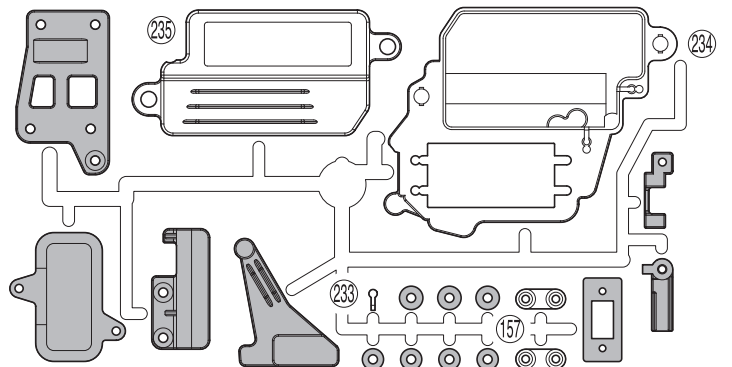


No.5

▶ 灰色部分の部品は、使用しません。
Shaded parts are not used.

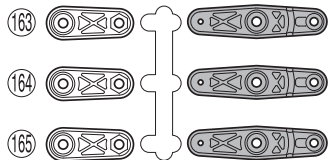


▶ 別売の 47T・48T スパーギヤを使用する場合に使用する。
When use optional 47T/48T Spur Gear, use together with 78.

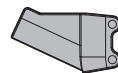
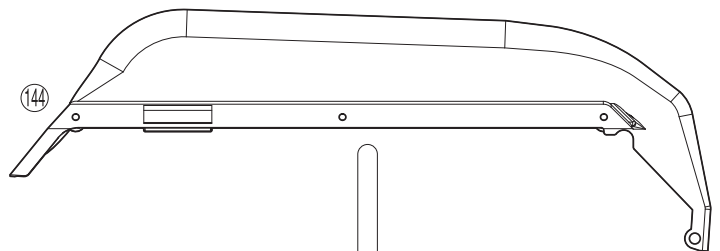


No.6

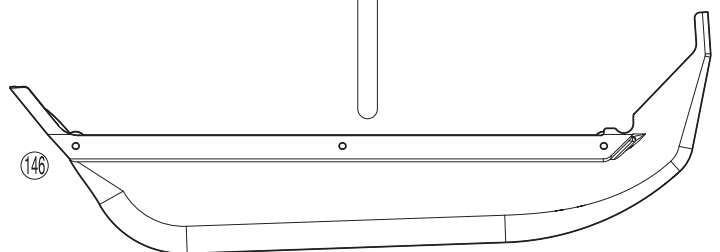
▶ 灰色部分の部品は、使用しません。
Shaded parts are not used.



その他
Other

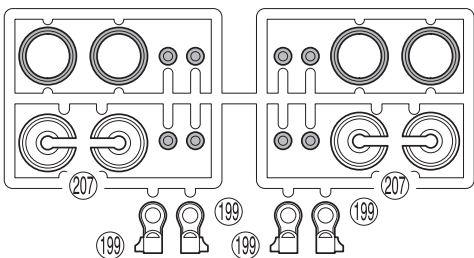


▶ 灰色部分の部品は、使用しません。
Shaded parts are not used.



No.7

▶ 灰色部分の部品は、使用しません。
Shaded parts are not used.

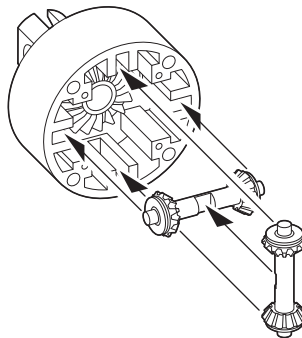
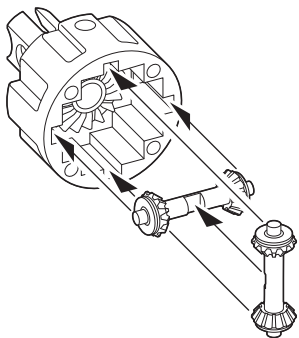
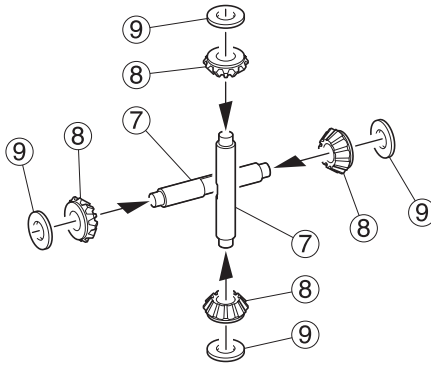
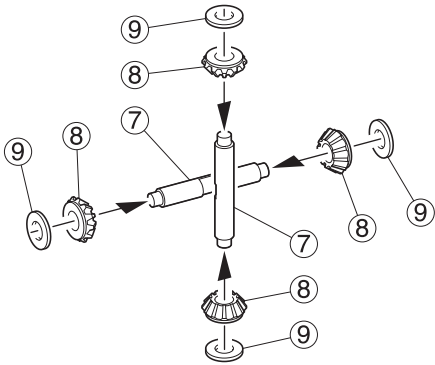
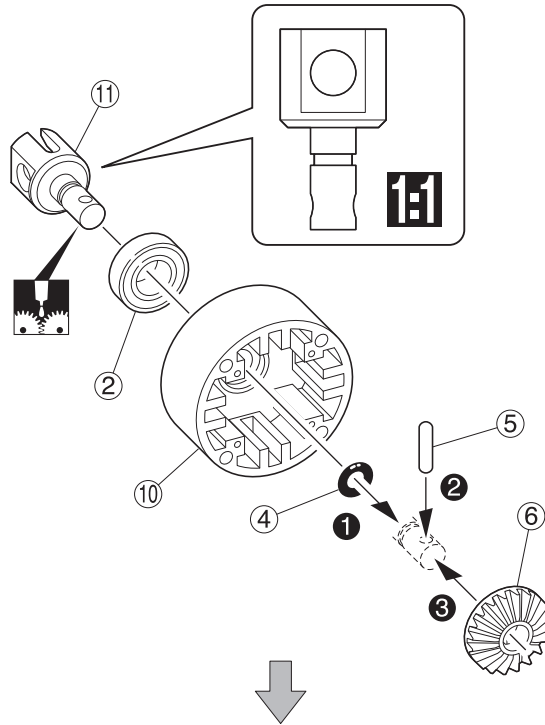
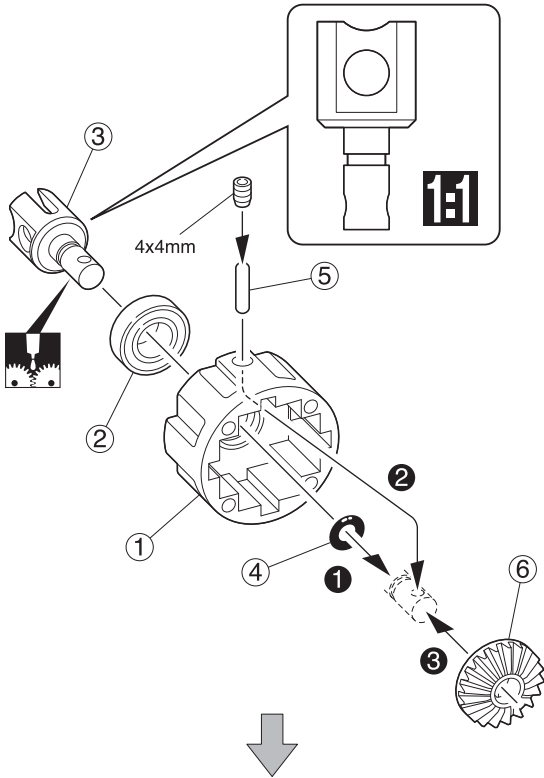


1 デフギヤ Gear Differential



< フロント/リヤ用 >
< For front and rear >

< センター用 >
< For center >



フロント/リヤ用
For front and rear **x2**

センター用
For center **x1**

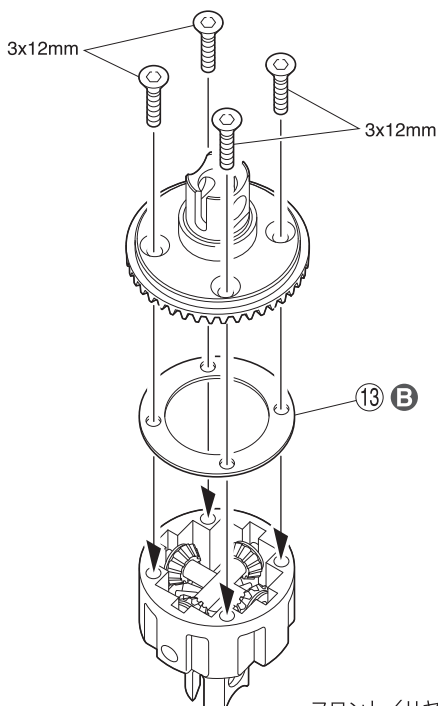
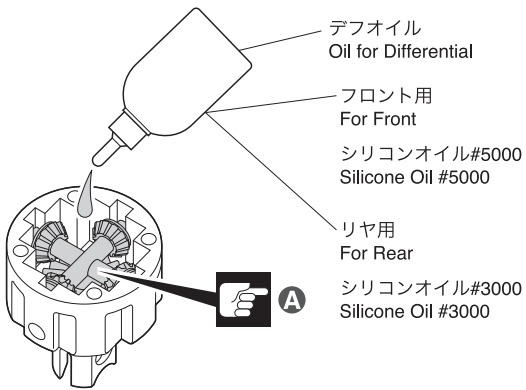
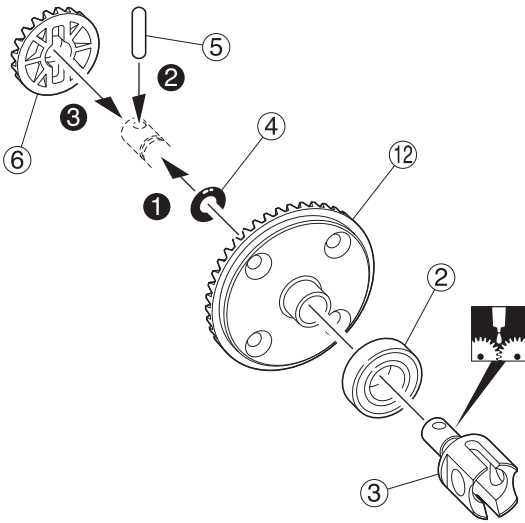
1 No.1

- 4 x 4mm セットビス
Set Screw 2
- ⑨ 4 x 10mm シム
Shim 12
- ⑤ 2.5 x 13mm シャフト
Shaft 3
- ④ 6mm Oリング
O-ring 3
- ② 8 x 16 x 5mm ベアリング
Ball Bearing 3

2 デフギヤ Gear Differential

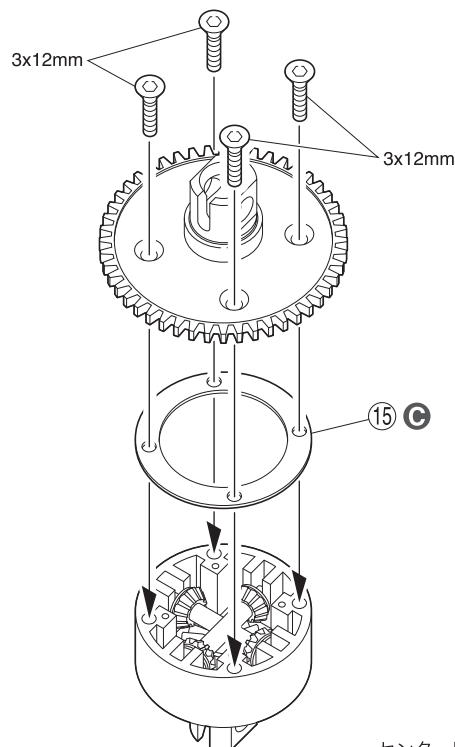
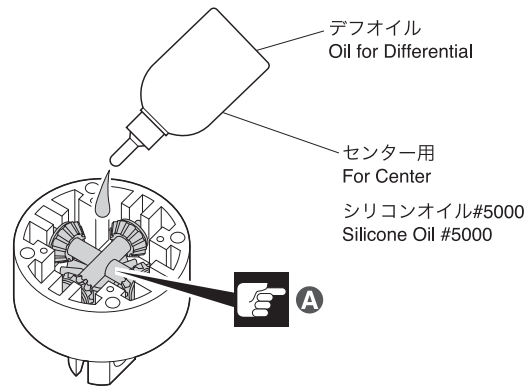
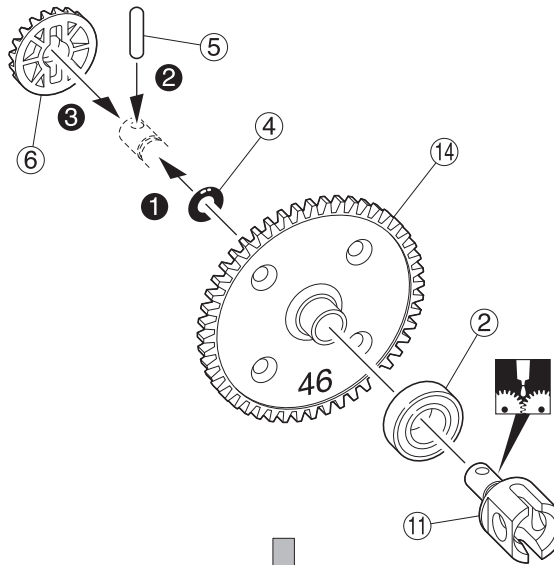


< フロント/リヤ用 >
< For front and rear >



フロント/リヤ用
For front and rear **x2**

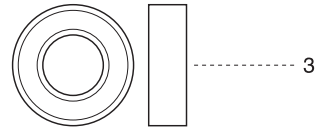
< センター用 >
< For center >



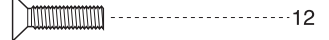
センター用
For center **x1**

2 No.1

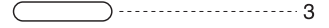
② 8 x 16 x 5mm ベアリング
Ball Bearing



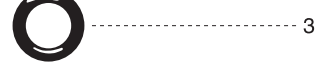
3 x 12mm サラヘックスビス
F/H Hex Screw



⑤ 2.5 x 13mm シャフト
Shaft



④ 6mm Oリング
O-ring

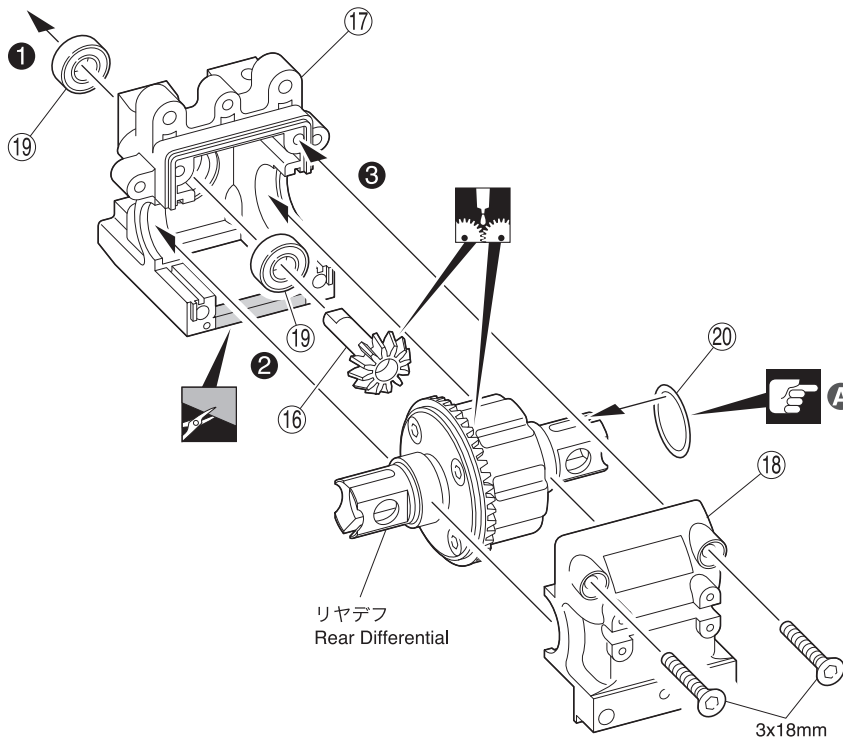


A オイルは8分目まで入れる。
Fill up to 80%.

B 小
Small

C 大
Big

3 リヤギヤボックス Rear Gearbox



3 No.1

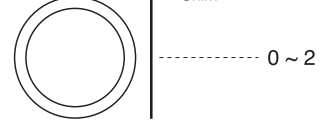
3 x 18mm サラヘックスビス
F/H Hex Screw



19 5 x 11 x 4mm ベ어링
Ball Bearing

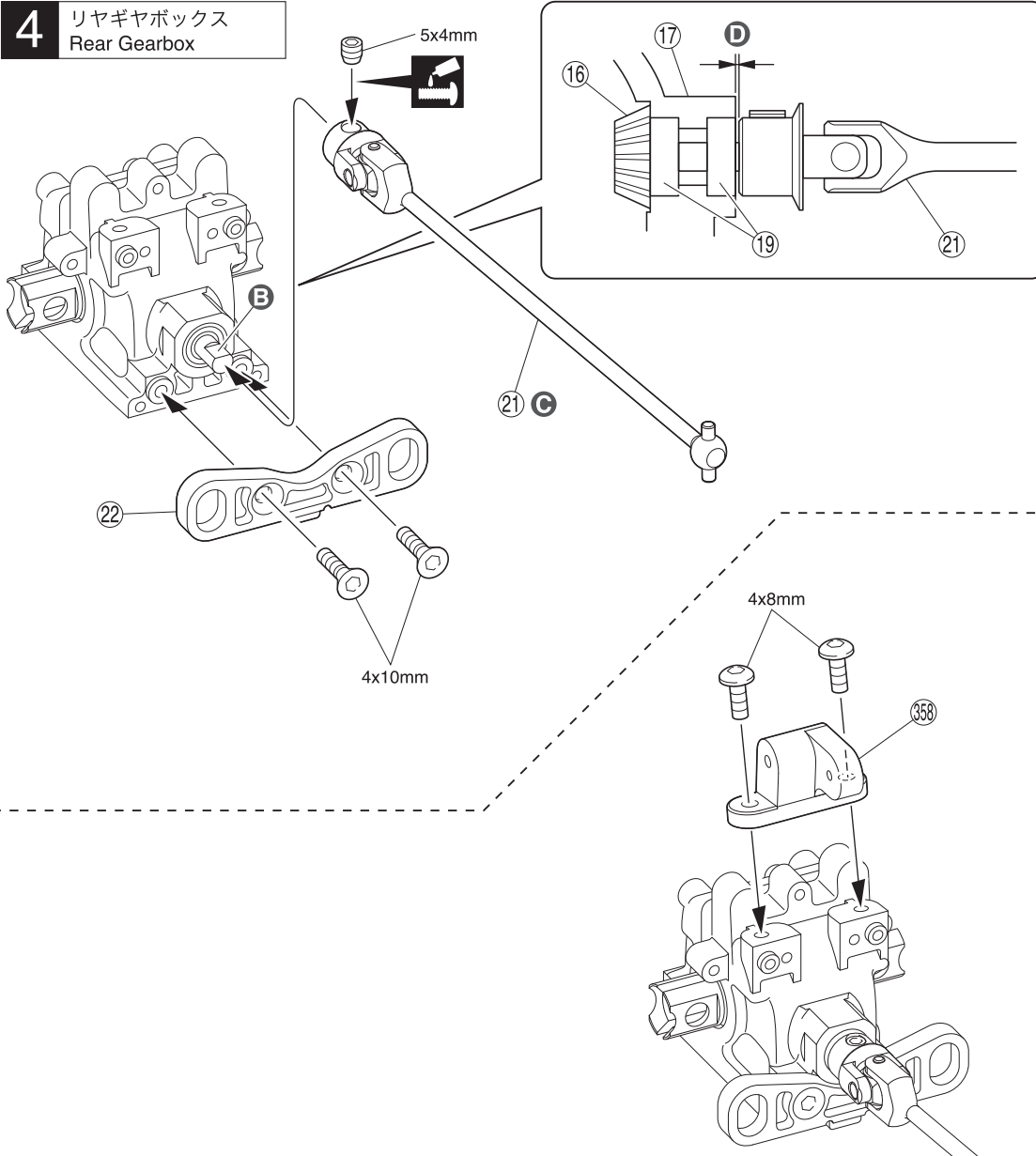


20 13 x 16 x 0.15mm シム
Shim



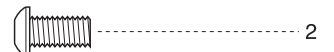
A ギヤのバックラッシュが最適な値(ごく僅かにガタがある)になるように 20 シムで調整する。
Adjust with shim 20 to set the optimal gear backlash (so there is still slight movement between the gears).

4 リヤギヤボックス Rear Gearbox

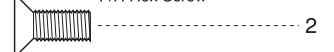


4 No.1

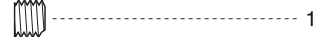
4 x 8mm ボタンヘックスビス
Button Hex Screw



4 x 10mm サラヘックスビス
F/H Hex Screw



5 x 4mm セットビス
Set Screw

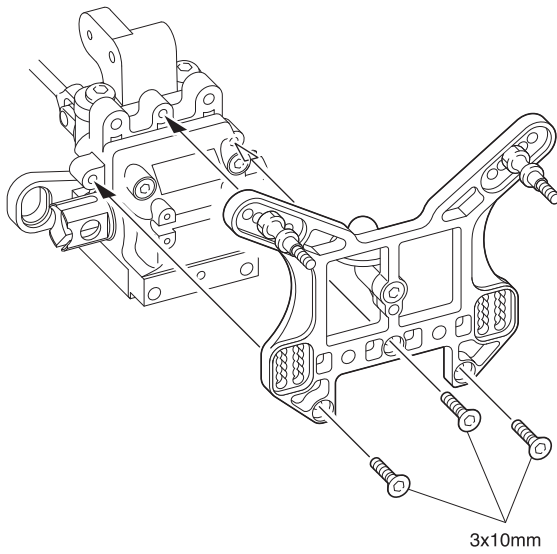
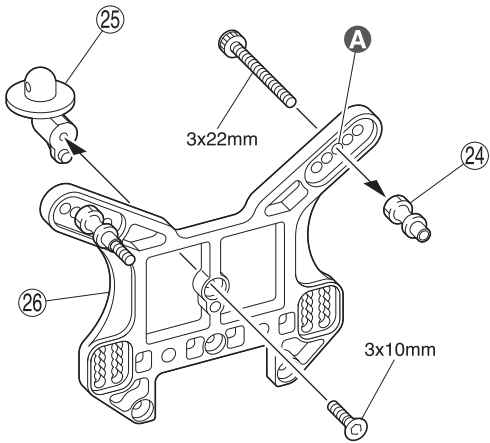


B 平らな面にセットビスを固定する。
Firmly tighten the set screws onto the flat surface.

C 長い
Long

D 取扱説明書の紙2枚分の隙間を空けて5x4mmセットビスを固定する。
Tighten with a 5x4 set screw leaving the gap for 2 sheets of instruction manual.

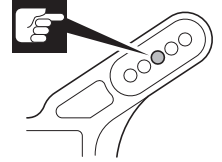
5 リヤダンパーステー
Rear Shock Stay



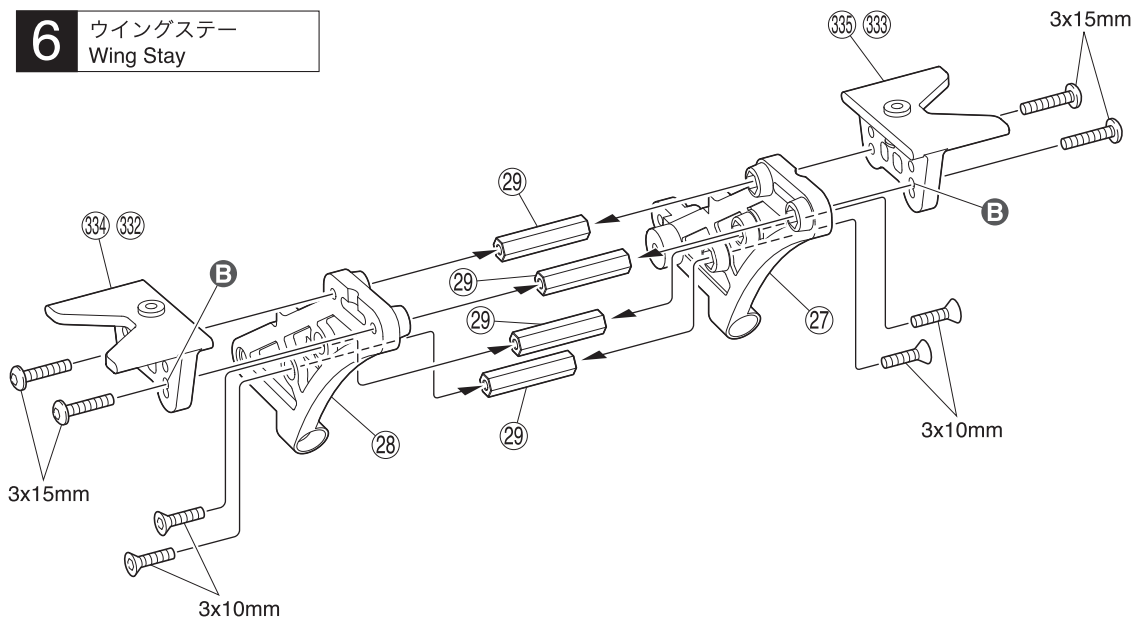
5 No.1

- 3 x 22mm キャップビス
Cap Screw ----- 2
- 3 x 10mm サラヘックスビス
F/H Hex Screw ----- 4

A 取付穴。
Holes for mounting.



6 ウイングステー
Wing Stay

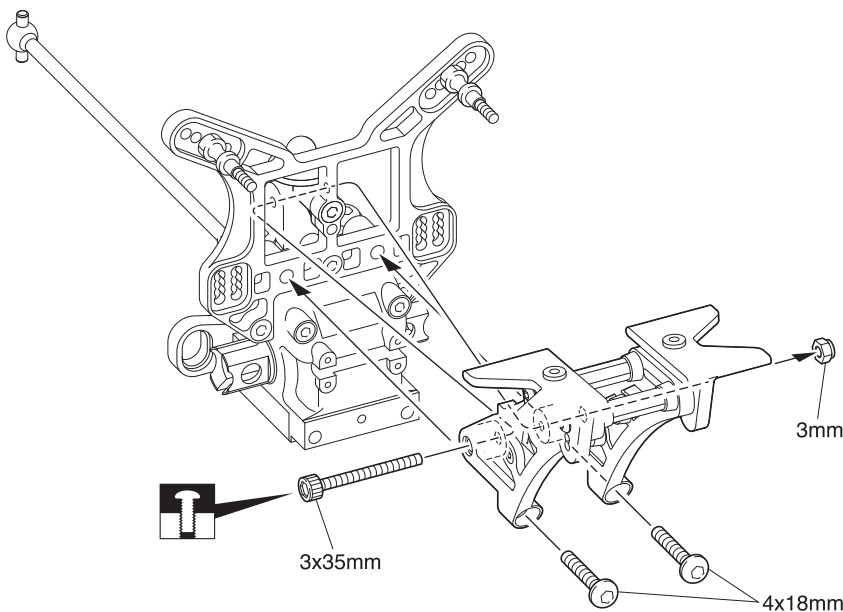
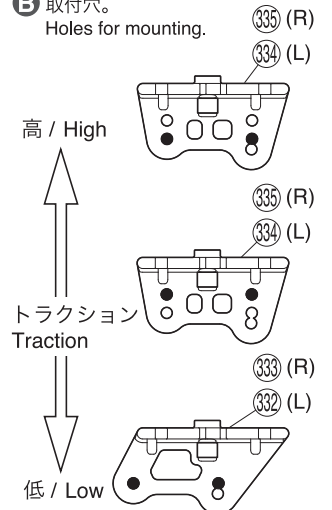


6 No.1

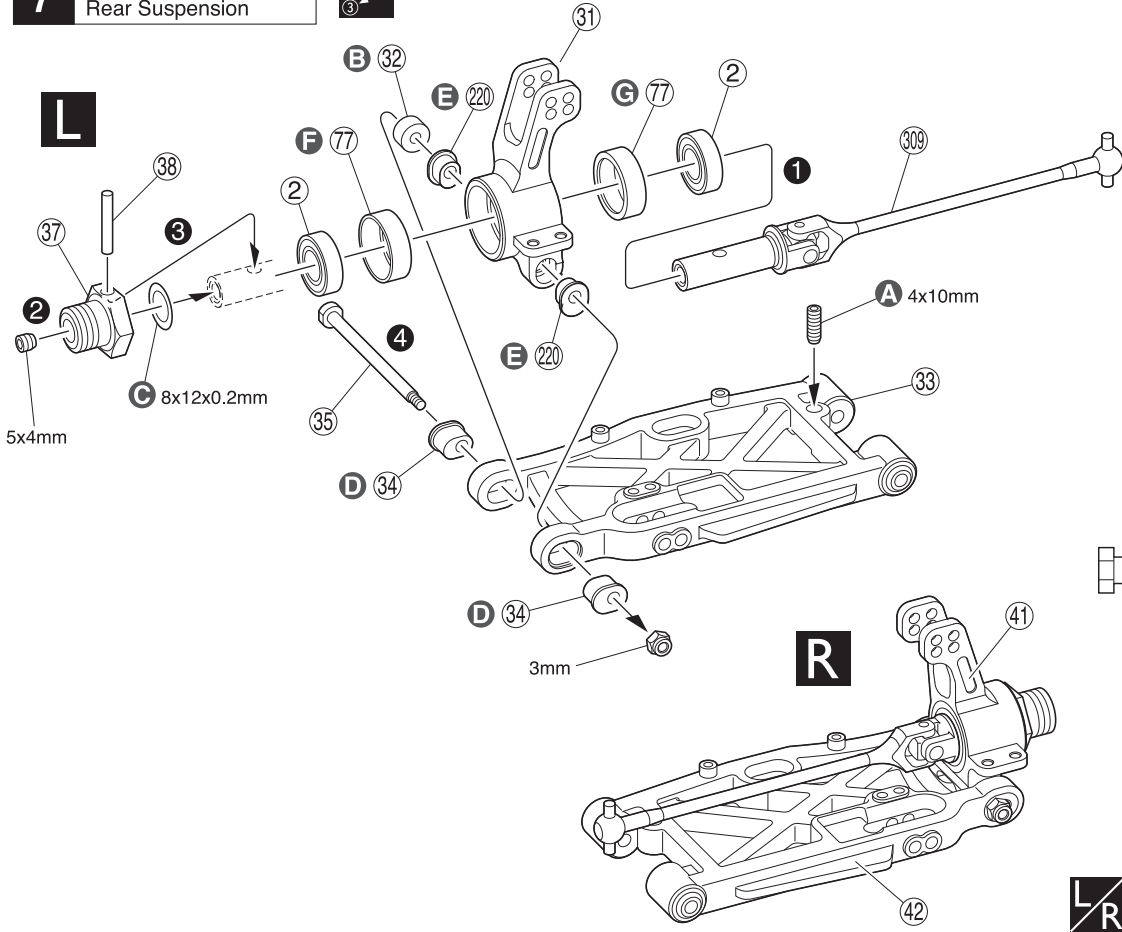
- 3 x 10mm サラヘックスビス
F/H Hex Screw ----- 4
- 3 x 15mm ボタンヘックスビス
Button Hex Screw ----- 4
- 4 x 18mm ボタンヘックスビス
Button Hex Screw ----- 2
- 3 x 35mm キャップビス
Cap Screw ----- 1
- 3mm ナイロンナット
Nylon Nut ----- 1

B ビスの種類に注意。
Note the types of screws !

B 取付穴。
Holes for mounting.

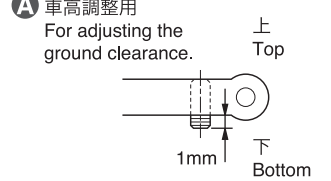
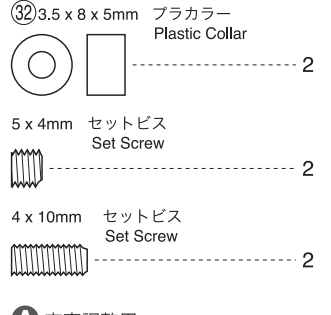


7 リヤサスペンション Rear Suspension

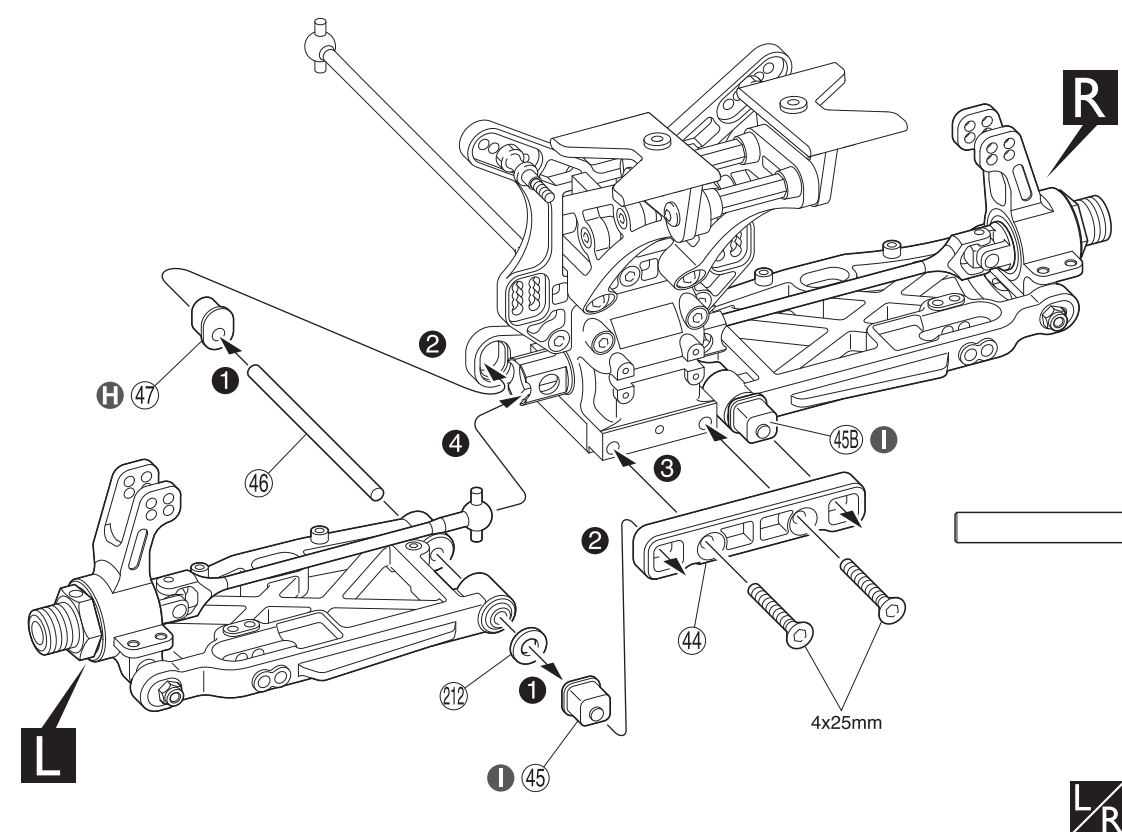


7 No.2

- 8 x 12 x 0.2mm シム Shim 4
- 3mm ナイロンナット Nylon Nut 2
- ③ 2.6 x 17mm シャフト Shaft 2
- ② 8 x 16 x 5mm ベアリング Ball Bearing 4
- ③ 5x4mm 2
- ③ 3.5 x 8 x 5mm プラカラー Plastic Collar 2
- 5 x 4mm セットビス Set Screw 2
- 4 x 10mm セットビス Set Screw 2
- ④ 4x10mm 2

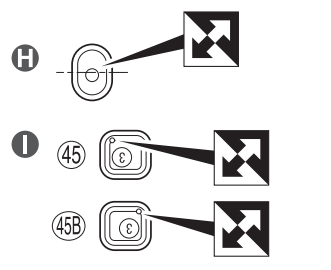


8 リヤサスペンション Rear Suspension

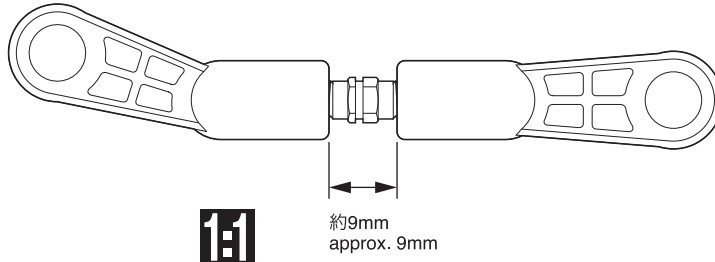
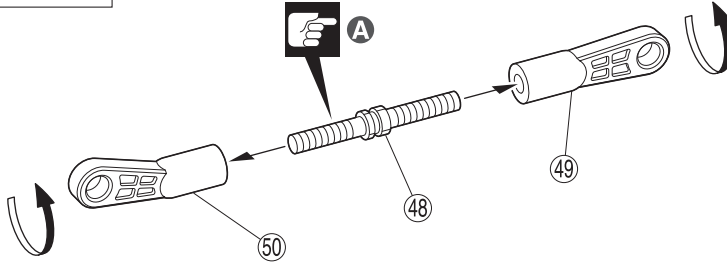


8 No.1, No.2

- 4 x 25mm サラヘックスビス F/H Hex Screw 2
- ② 4 x 10 x 0.5mm ワッシャー Washer 2
- ④ 4 x 68.5mm シャフト Shaft 2

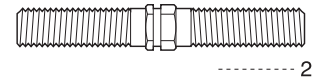


9 リヤサスペンション
Rear Suspension

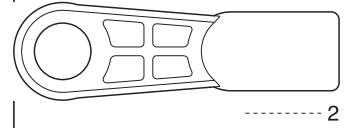


9 No.2

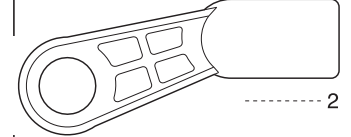
④⑧ リヤアッパーロッド
Rear Upper Rod



④⑨ 7.8mm ボールエンド
Ball End



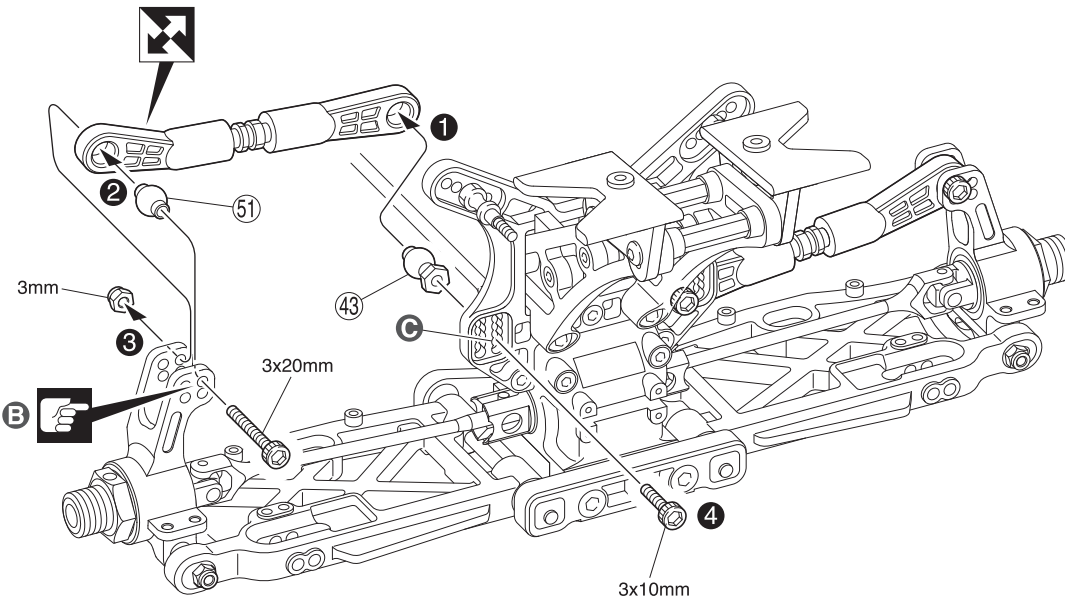
⑤⑩ 7.8mm ボールエンド
Ball End



A こちら側は逆ネジ。
This side is reverse thread.

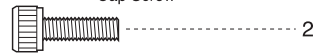
x2

10 リヤサスペンション
Rear Suspension

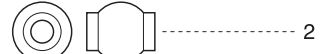


10 No.2

3 x 10mm キャップビス
Cap Screw



⑤⑪ 7.8mm ツバ付ボール
Ball



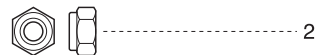
④③ 7.8mm 座付ボール
Flange Ball



3 x 20mm キャップビス
Cap Screw

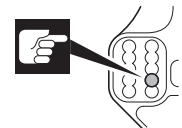


3mm ナイロンナット
Nylon Nut



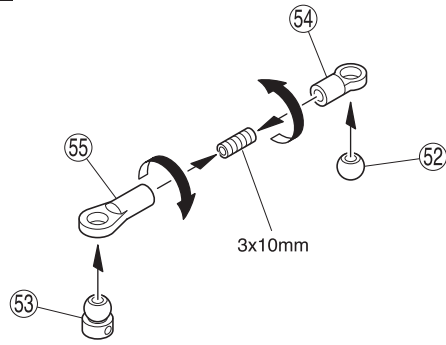
B 取付穴。
Holes for mounting.

C 取付穴。
Holes for mounting.

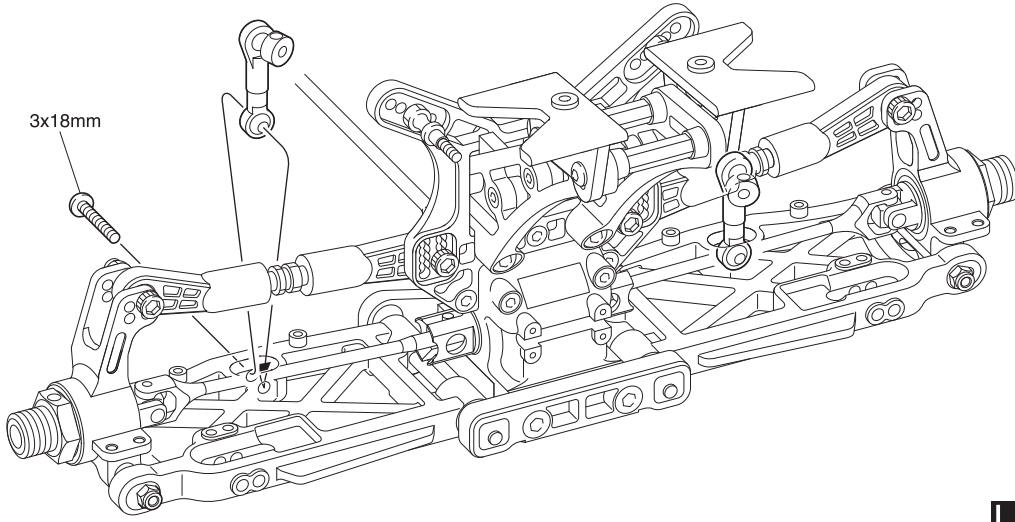


L/R

11 リヤサスペンション Rear Suspension



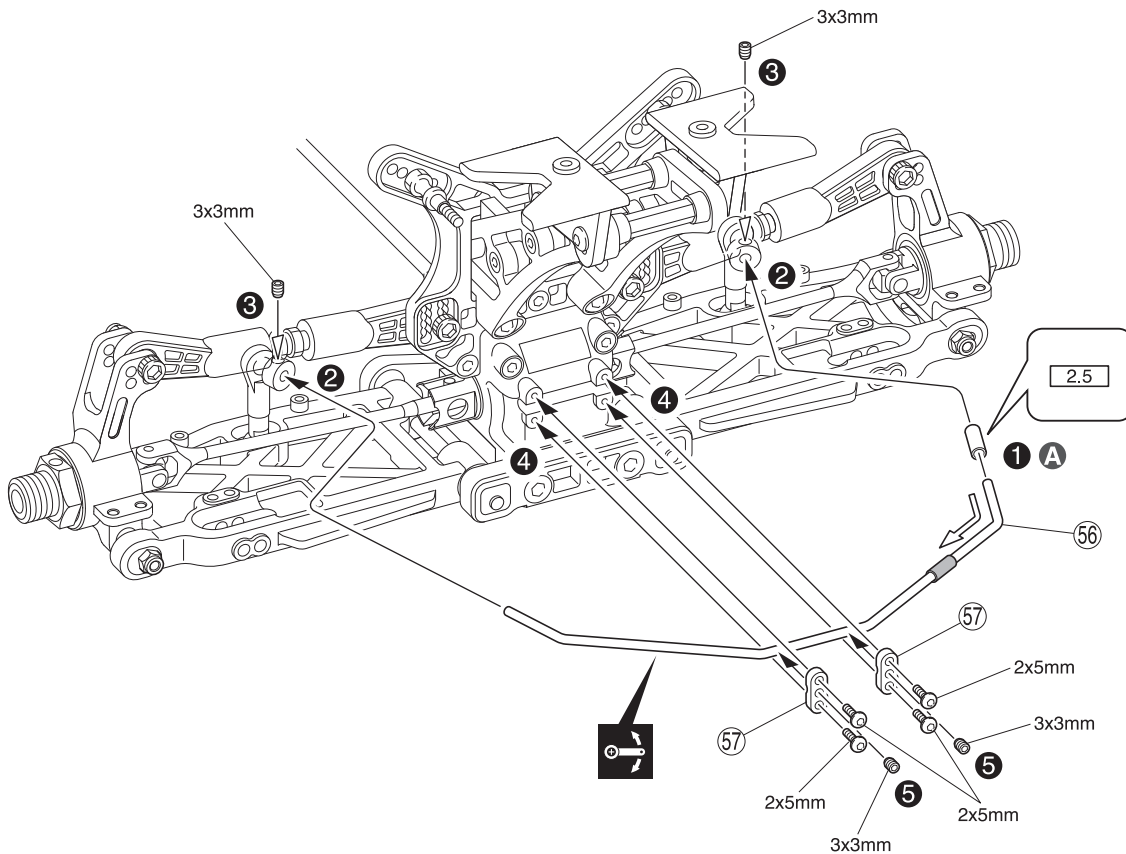
x2



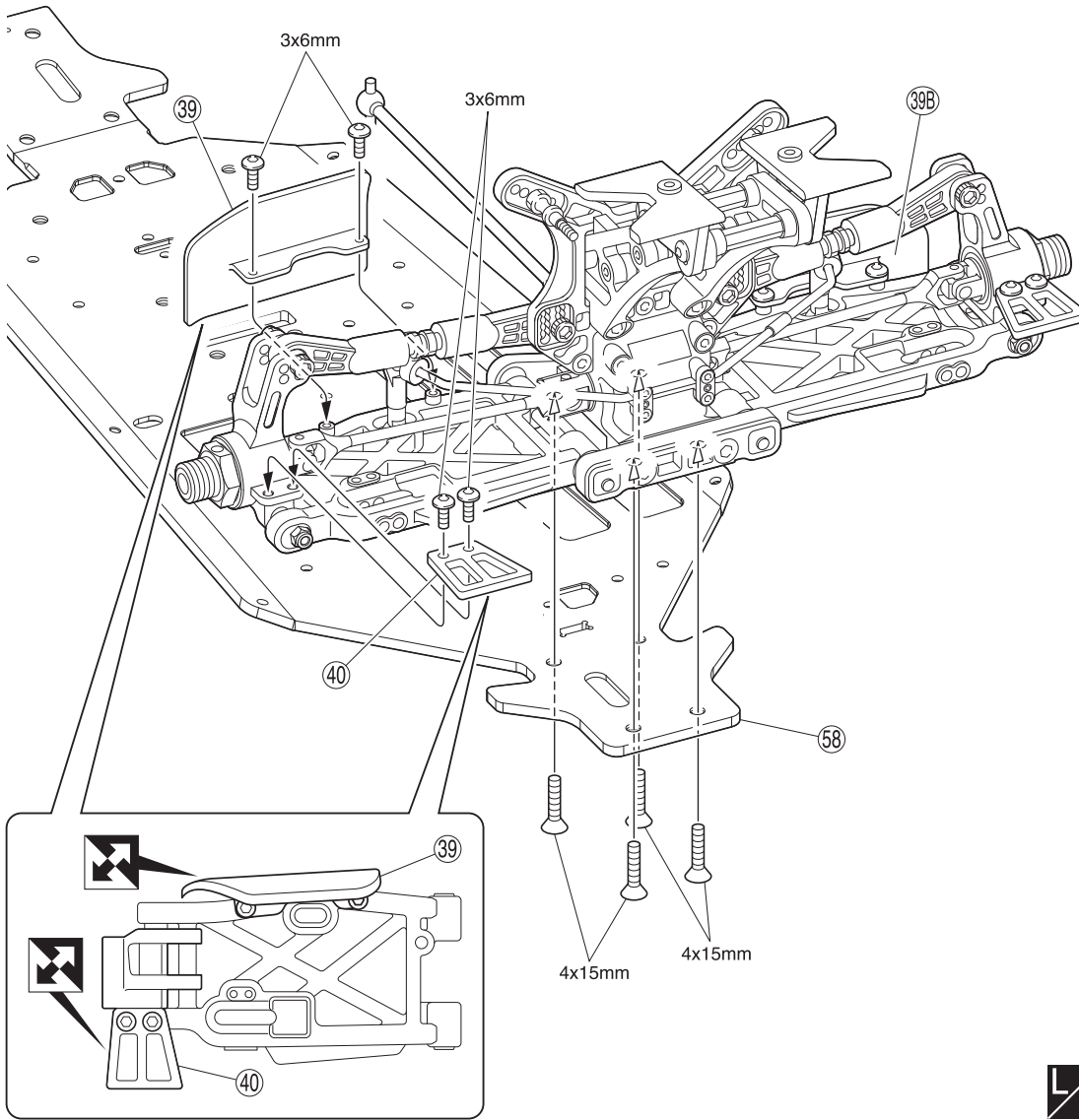
11 No.1, No.2

- ⑤⑤ 5.8mm ボールエンド (L)
Ball End (L) 2
- ⑤④ 5.8mm ボールエンド (S)
Ball End (S) 2
- 3 x 10mm セットビス
Set Screw 2
- ⑤③ スタビボール
Stabilizer Ball 2
- ⑤② 5.8mm ボール
Ball 2
- 3 x 18mm ボタンヘックスビス
Button Hex Screw 2
- 3 x 3mm セットビス
Set Screw 4
- 2 x 5mm ボタンヘックスビス
Button Hex Screw 4

A チューブを⑤⑥に通し、
ドライヤーで暖めて固定する。
Insert tube through the ⑤⑥
sway bar and secure using
a hair dryer.

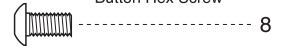


12 シャシー
Chassis

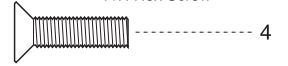


12 No.2 その他
Other

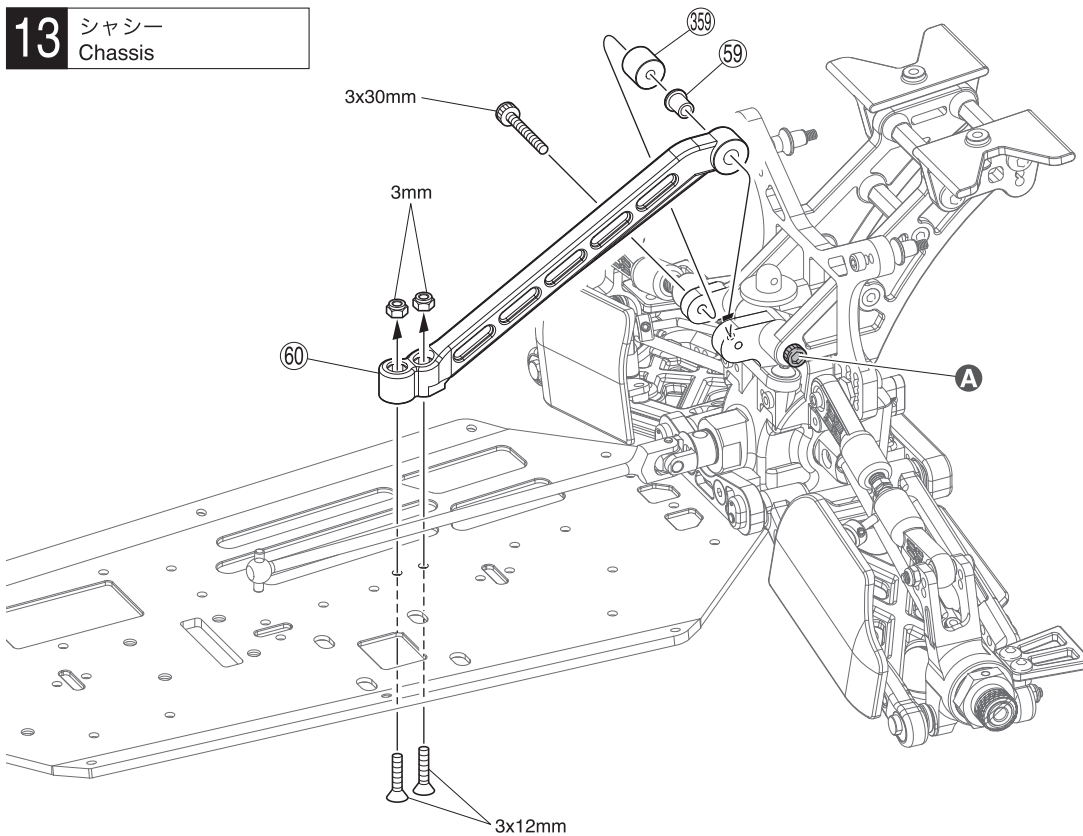
3 x 6mm ボタンヘックスビス
Button Hex Screw



4 x 15mm サラヘックスビス
F/H Hex Screw

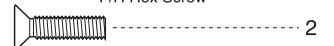


13 シャシー
Chassis

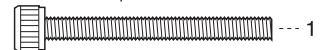


13 No.1, No.2

3 x 12mm サラヘックスビス
F/H Hex Screw



3 x 30mm キャップビス
Cap Screw



3mm ナイロンナット
Nylon Nut

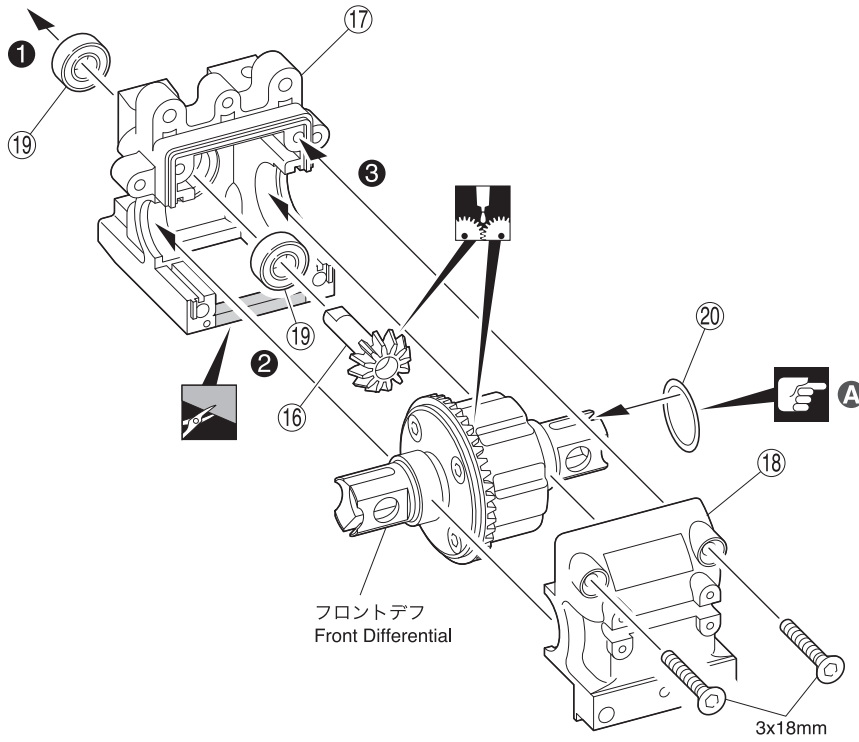


350 3 x 10 x 9mm プラカラー
Plastic Collar



A 6で仮止めしたビスを締める。
Tighten the temporarily fastened
the Screw **6**.

14 フロントギヤボックス Front Gearbox

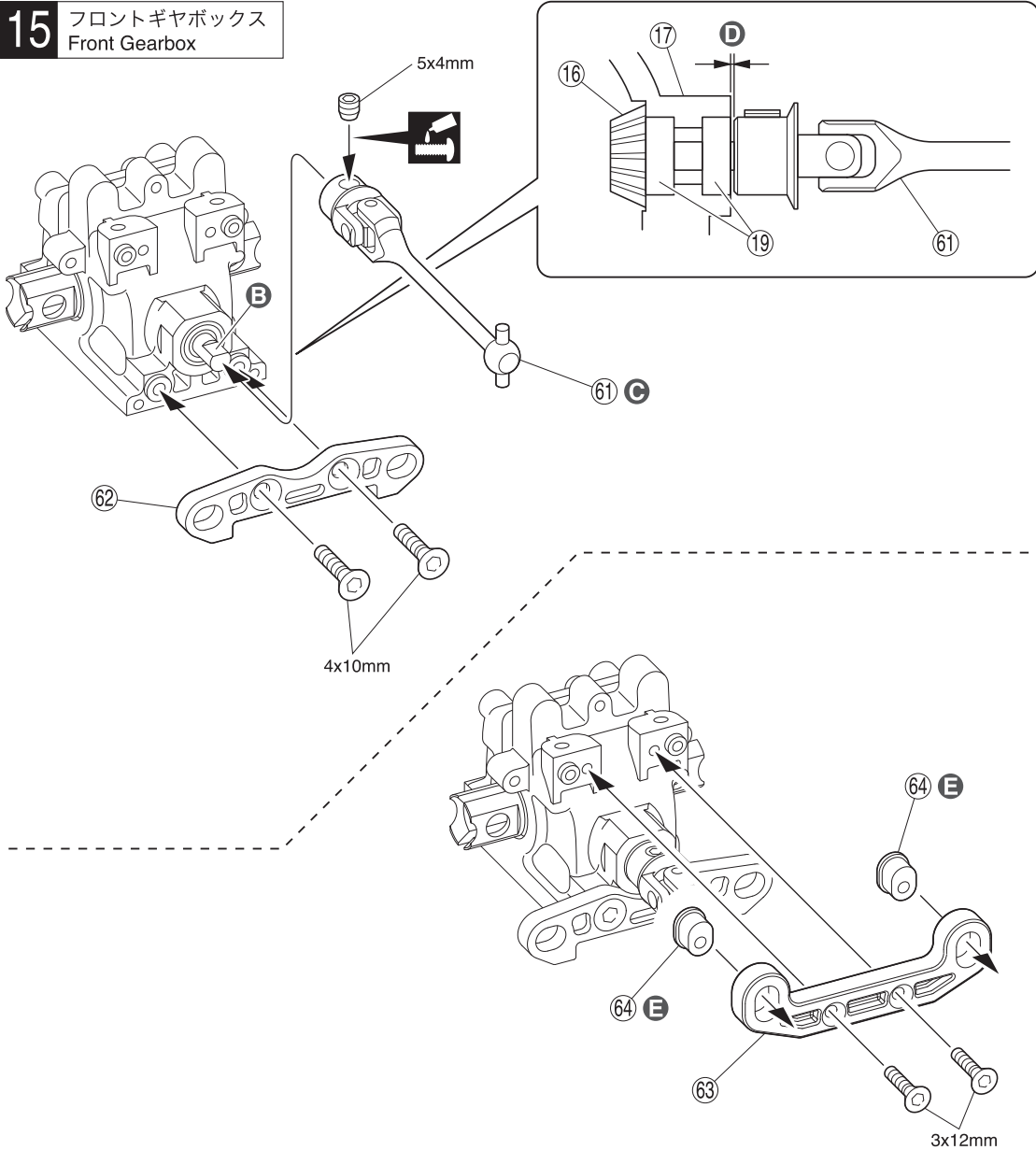


14 No.3

- 3 x 18mm サラヘックスビス
F/H Hex Screw 2
- 19 5 x 11 x 4mm ベアリング
Ball Bearing 2
- 20 13 x 16 x 0.15mm シム
Shim 0 ~ 2

A ギヤのバックラッシュが最適な値(ごく僅かにガタがある)になるように 20 シムで調整する。
Adjust with shim 20 to set the optimal gear backlash (so there is still slight movement between the gears).

15 フロントギヤボックス Front Gearbox



15 No.1, No.2, No.3, No.4

- 3 x 12mm サラヘックスビス
F/H Hex Screw 2
- 4 x 10mm サラヘックスビス
F/H Hex Screw 2
- 5 x 4mm セットビス
Set Screw 1

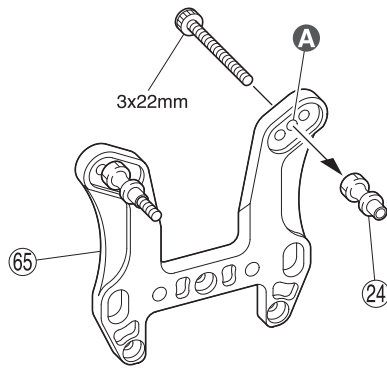
B 平らな面にセットビスを固定する。
Firmly tighten the set screws onto the flat surface.

C 短い
Short

D 取扱説明書の紙2枚分の隙間を空けて5x4mmセットビスを固定する。
Tighten with a 5x4 set screw leaving the gap for 2 sheets of instruction manual.



16 フロントダンパーステー
Front Shock Stay

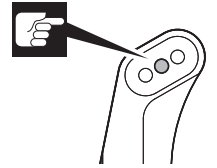


16 No.3

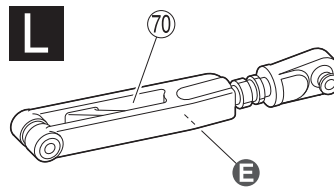
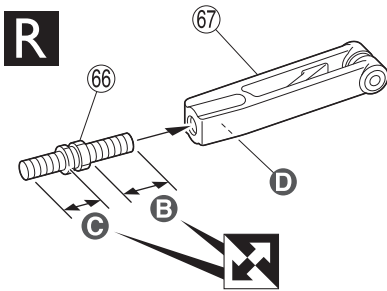
3 x 22mm キャップビス
Cap Screw



A 取付穴。
Holes for mounting.

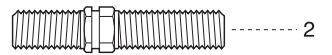


17 フロントサスペンション
Front Suspension

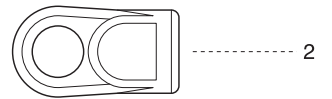


17 No.2, No.3, No.4

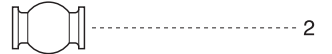
66 フロントアッパーロッド
Front Upper Rod



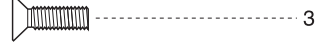
68 6.8mm ボールエンド
Ball End



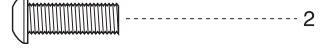
69 6.8mm ツバ付ボール
Ball



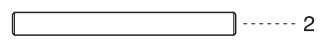
3 x 10mm サラヘックスビス
F/H Hex Screw



4 x 12mm ボタンヘックスビス
Button Hex Screw



71 3 x 29.5mm シャフト
Shaft

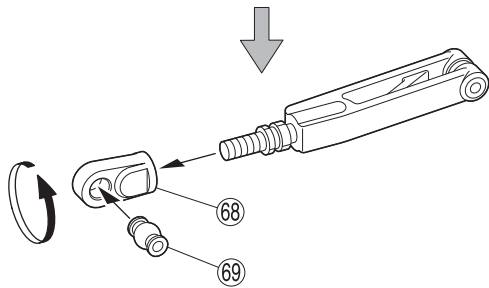


B 長い
Long

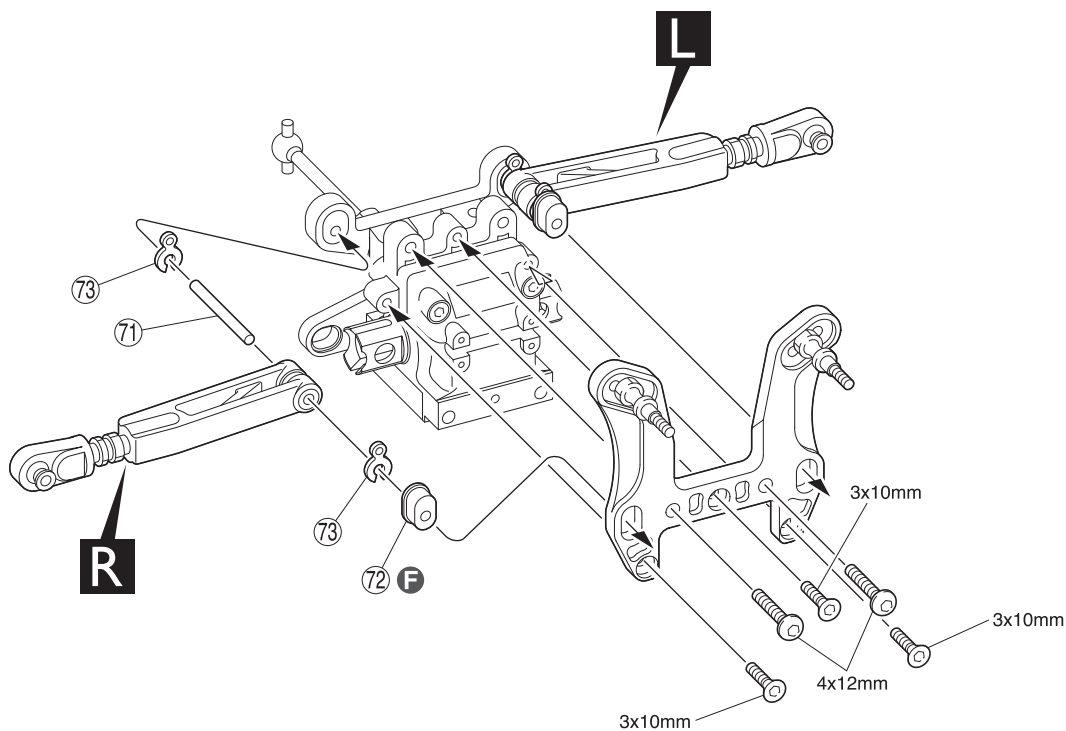
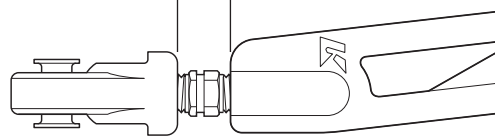
C 短い
Short

D Rのマーク
Marked "R"

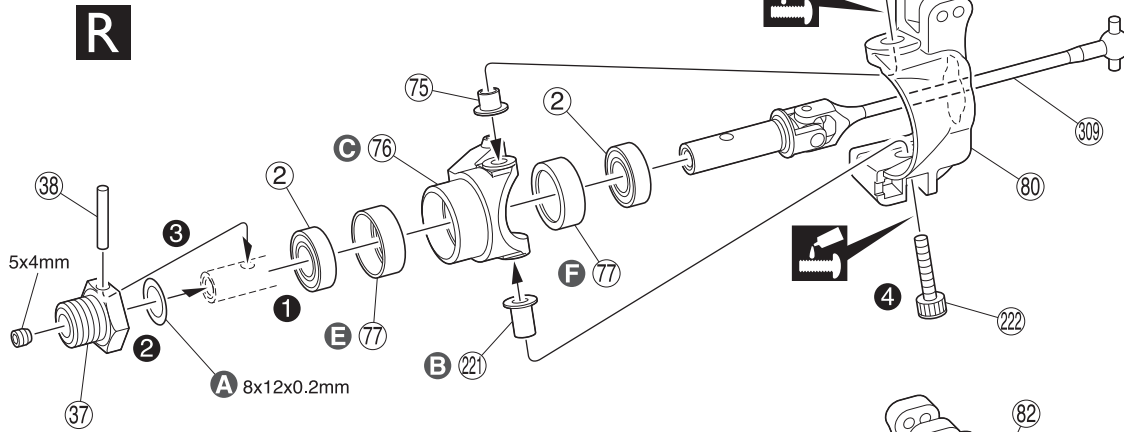
E Lのマーク
Marked "L"



約7mm
approx. 7mm

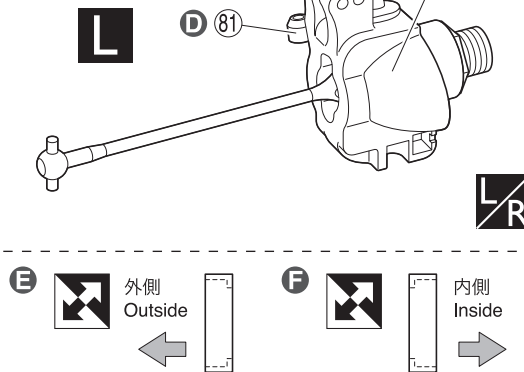
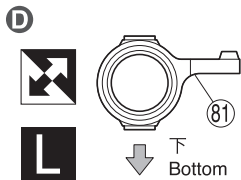
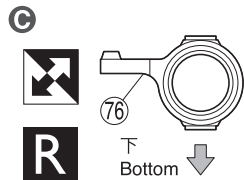


18 フロントサスペンション Front Suspension



A ガタがある場合は8x12x0.2mm シムを入れ、調整する。
In case of vibrations, insert a 8x12x0.2mm shim.

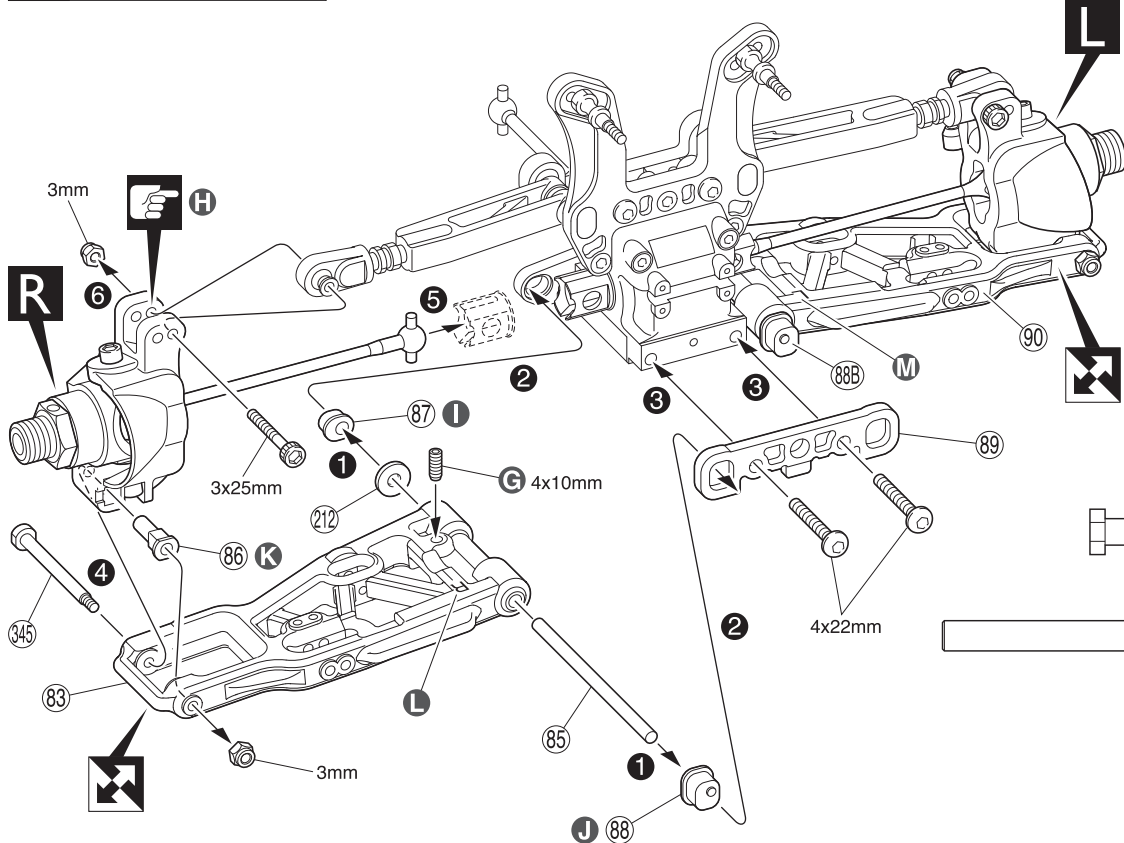
B 長い
Long



18 No.4

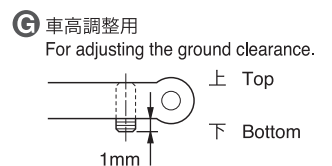
- 79 4 x 10mm キャップビス
Cap Screw 2
- 222 4 x 16mm キャップビス
Cap Screw 2
- 75 ナックルカラー Knuckle Collar 2
- 221 ナックルカラー (L) Knuckle Collar (L) 2
- 38 2.6 x 17mm シャフト Shaft 2
- 2 8 x 16 x 5mm ベアリング Ball Bearing 4
- 5 x 4mm セットビス
Set Screw 2
- 8 x 12 x 0.2mm シム
Shim 4

19 フロントサスペンション Front Suspension



19 No.2, No.4

- 4 x 22mm ボタンヘックスビス
Button Hex Screw 2
- 3 x 25mm キャップビス
Cap Screw 2
- 4 x 10mm セットビス
Set Screw 2
- 3mm ナイロンナット
Nylon Nut 4
- 212 4 x 10 x 0.5mm ワッシャー
Washer 2
- 345 サスシャフトスクリュー
Suspension Shaft Screw 2
- 85 4 x 64.5mm シャフト
Shaft 2



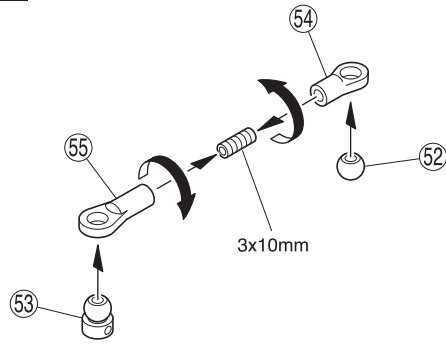
H 取付穴。
Holes for mounting.

L Rのマーク
Marked "R"

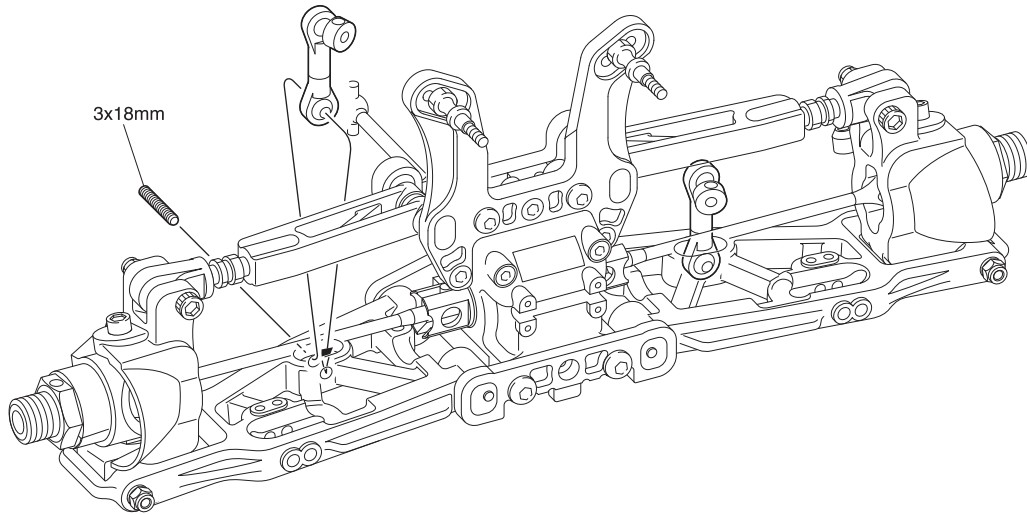
M Lのマーク
Marked "L"



20 フロントサスペンション
Front Suspension

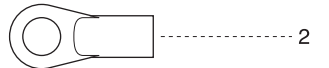


x2



20 No.3, No.4

55) 5.8mm ボールエンド (L)
Ball End (L)



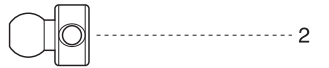
54) 5.8mm ボールエンド (M)
Ball End (M)



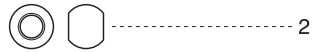
3 x 10mm セットビス
Set Screw



53) スタビボール
Stabilizer Ball



52) 5.8mm ボール
Ball



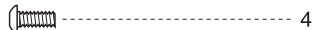
3 x 18mm セットビス
Set Screw



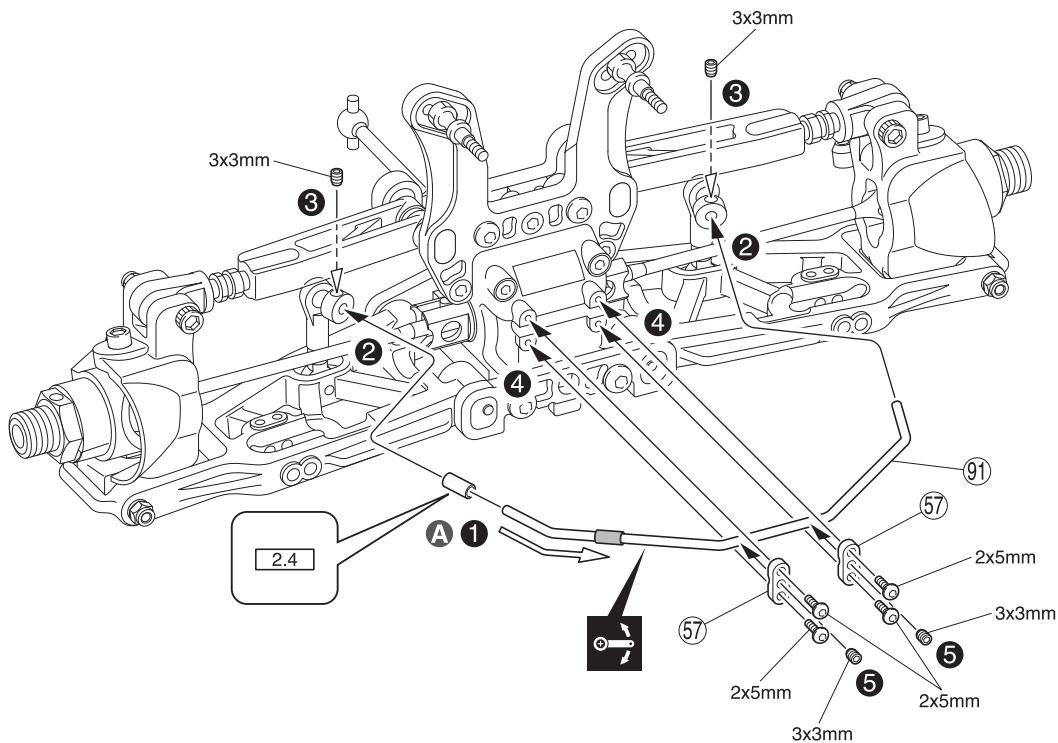
3 x 3mm セットビス
Set Screw



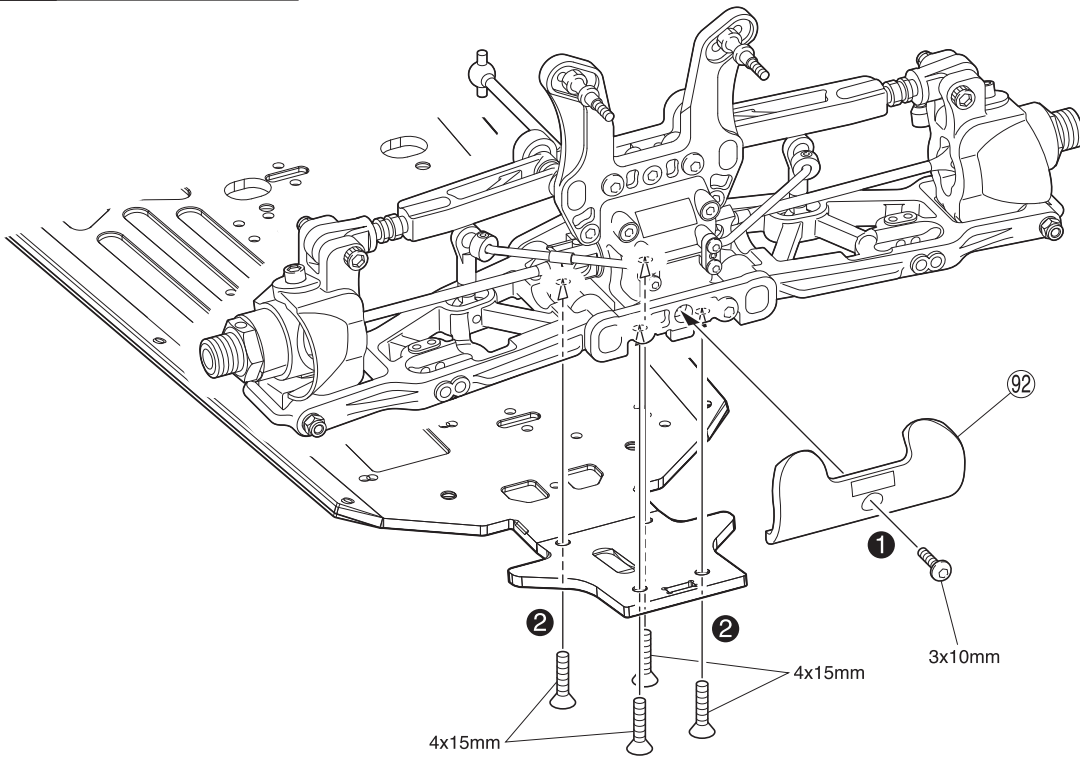
2 x 5mm ボタンヘックスビス
Button Hex Screw



A チューブを⑨1に通し、
ドライヤーで暖めて固定する。
Insert tube through the ⑨1
sway bar and secure using
a hair dryer.



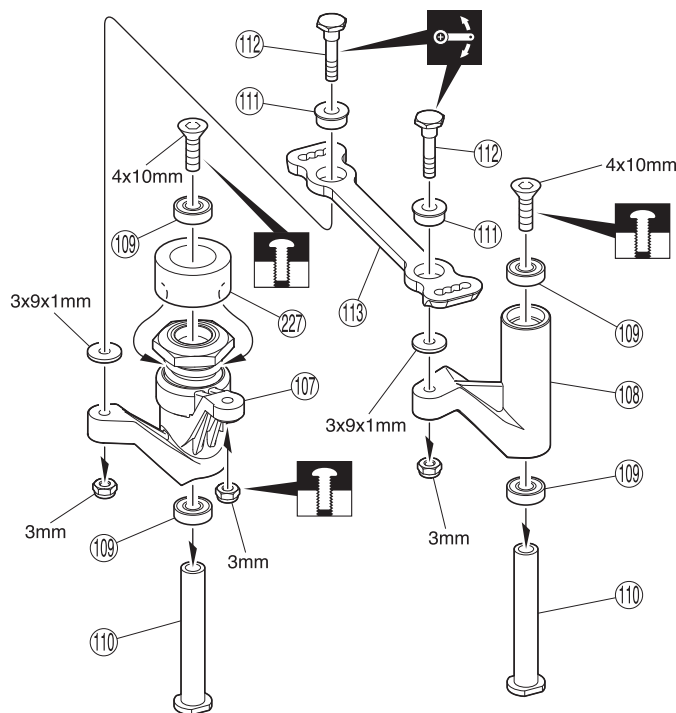
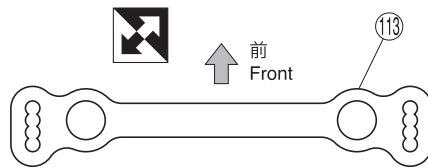
21 シャシー
Chassis



21 No.4

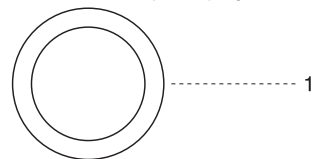
- 3 x 10mm ボタンヘックスビス
Button Hex Screw 1
- 4 x 15mm サラヘックスビス
F/H Hex Screw 4

22 ステアリング
Steering

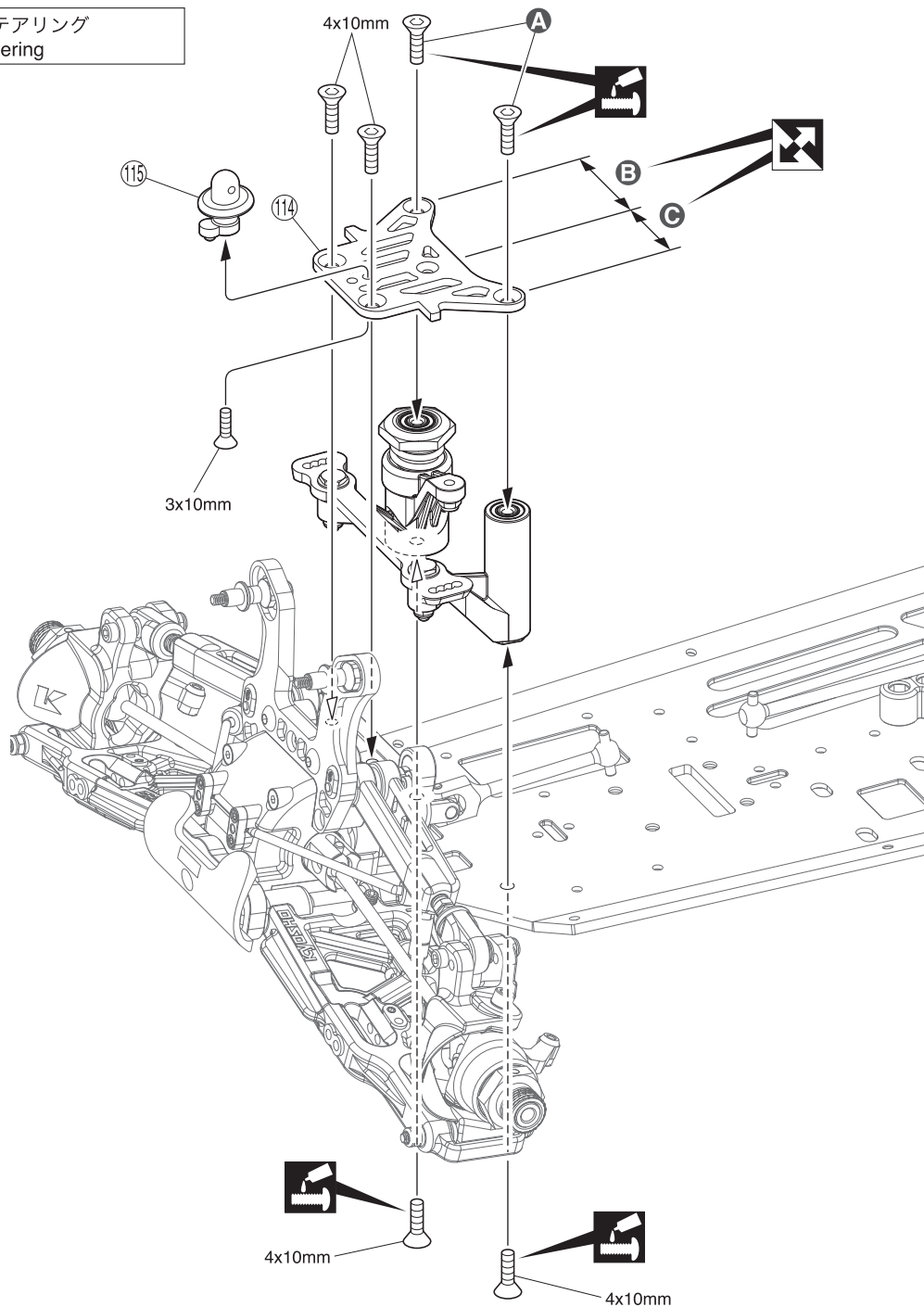


22 No.5

- 4 x 10mm サラヘックスビス
F/H Hex Screw 2
- 3mm ナイロソナット
Nylon Nut 3
- (112) ステアリングピン
Steering Pin 2
- (111) ステアリングカラー
Steering Collar 2
- (109) 6 x 10 x 3mm ベアリング
Ball Bearing 4
- 3 x 9 x 1mm ワッシャー
Washer 2
- (227) サーボセイバーアジャスタースポンジ
Servo Saver Adjuster Sponge 1



23 ステアリング Steering



23 No.5

- 3 x 10mm サラヘックスビス
F/H Hex Screw 1
- 4 x 10mm サラヘックスビス
F/H Hex Screw 4

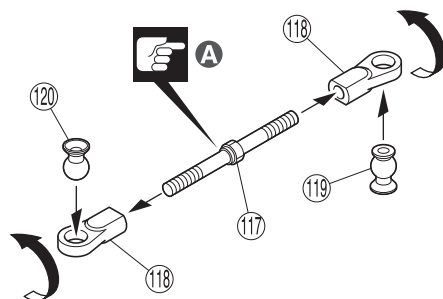
A 仮止めのビスを外して使う。
Remove these screws and
retighten after installing 114.

B 広い
Wide

C 狭い
Narrow

ビスの種類に注意。
Note the types of screws !

24 ステアリング Steering



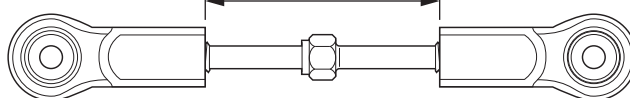
24 No.5

- 117 タイロッド
Tie Rod 2
- 118 6.8mm ボールエンド (L)
Ball End (L) 4
- 119 6.8 x 10.2mm ボール
Ball 2
- 120 6.8 x 8.7mm ボール
Ball 2

A 段のある方が逆ネジ。
The side with the step
is a reverse screw.

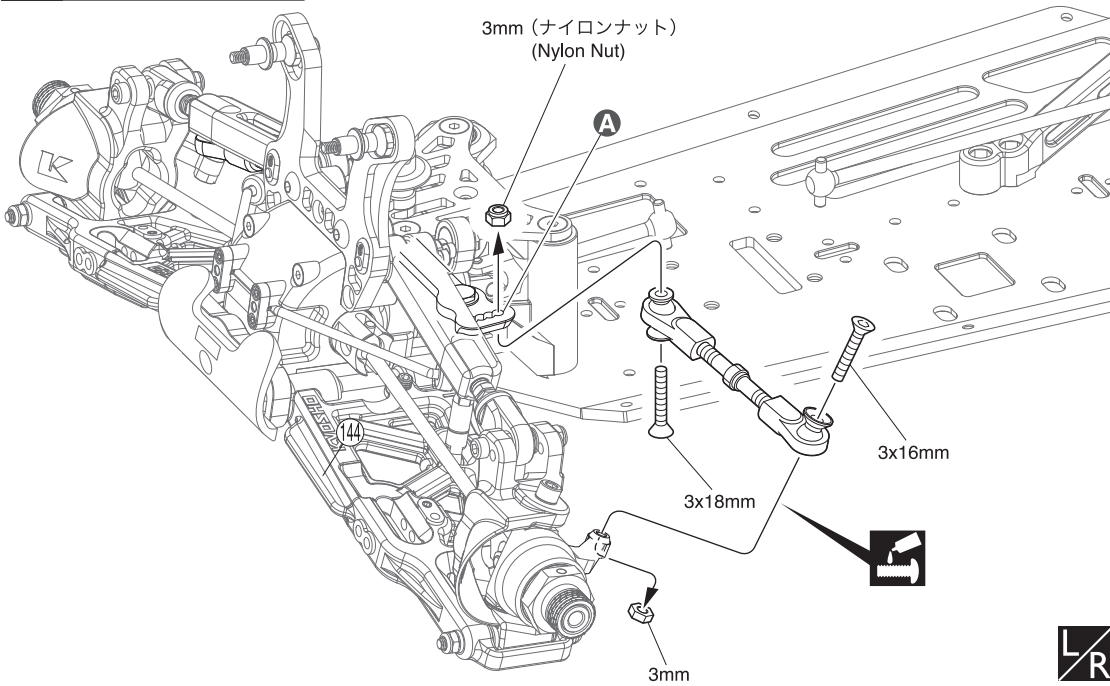
151

約31mm
approx. 31mm



x2

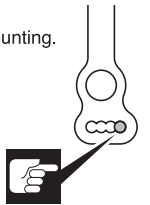
25 ステアリング
Steering



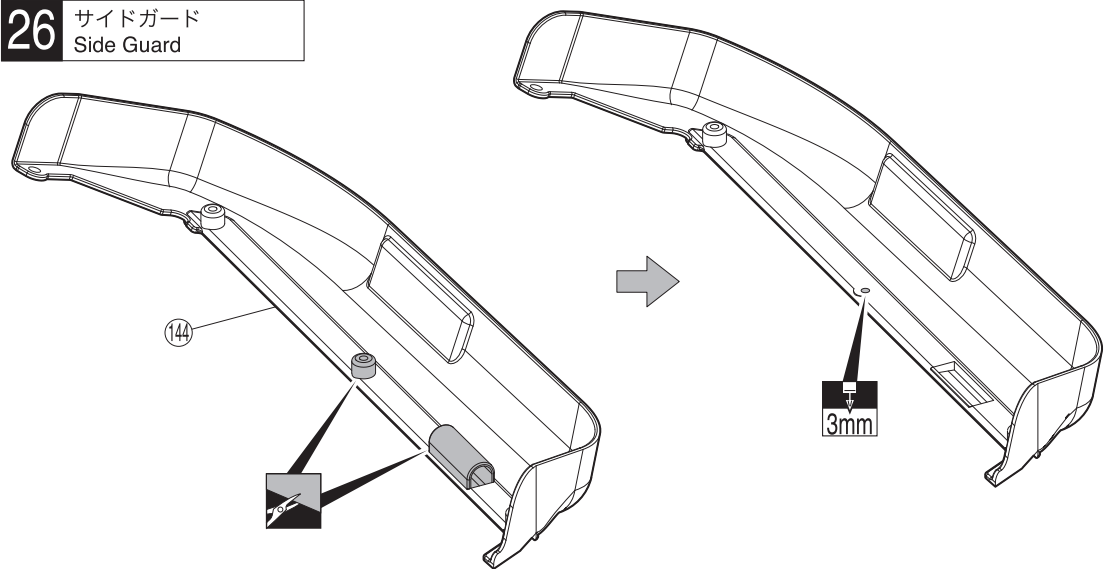
25 No.5

- 3mm ナット
Nut 2
- 3mm ナイロンナット
Nylon Nut 2
- 3 x 16mm サラヘックスビス
F/H Hex Screw 2
- 3 x 18mm サラヘックスビス
F/H Hex Screw 2

A 取付穴。
Holes for mounting.

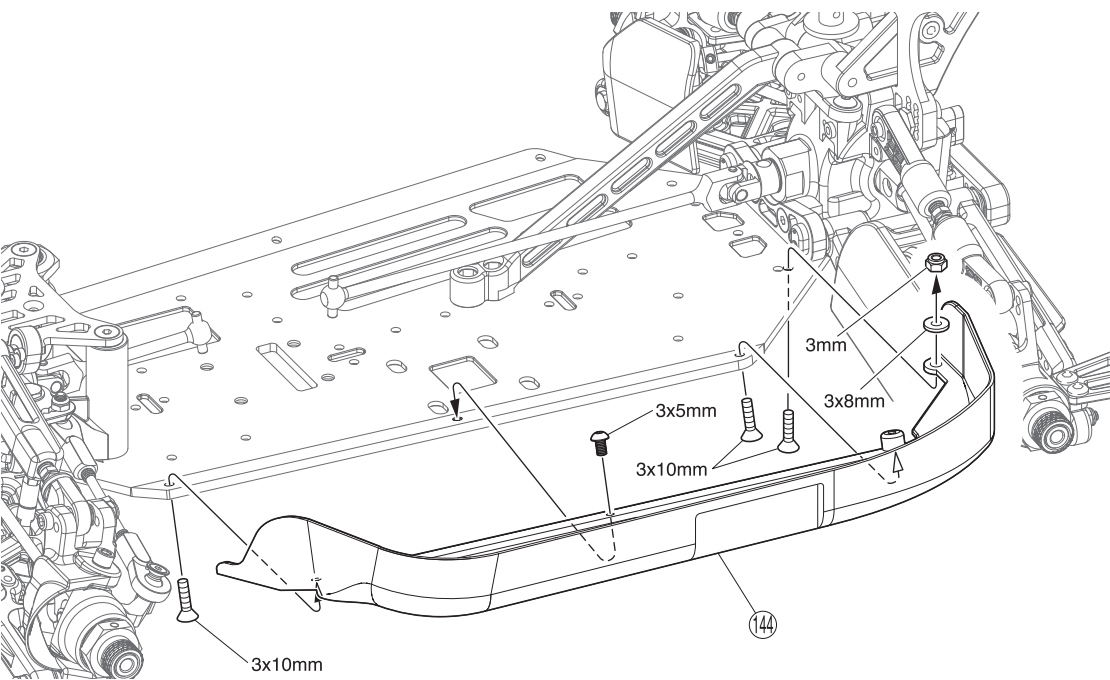


26 サイドガード
Side Guard

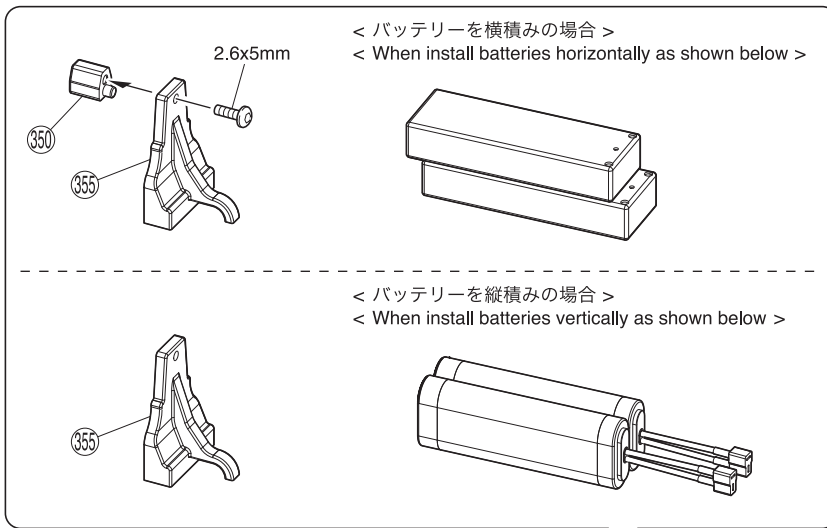


26 No.6 その他
Other

- 3 x 5mm ボタンヘックスビス
Button Hex Screw 1
- 3 x 10mm サラヘックスビス
F/H Hex Screw 3
- 3 x 8mm ワッシャー
Washer 1
- 3mm ナイロンナット
Nylon Nut 1

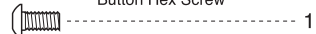


27 バッテリー Battery



27 No.1, No.6

2.6 x 5mm ボタンヘックスビス
Button Hex Screw



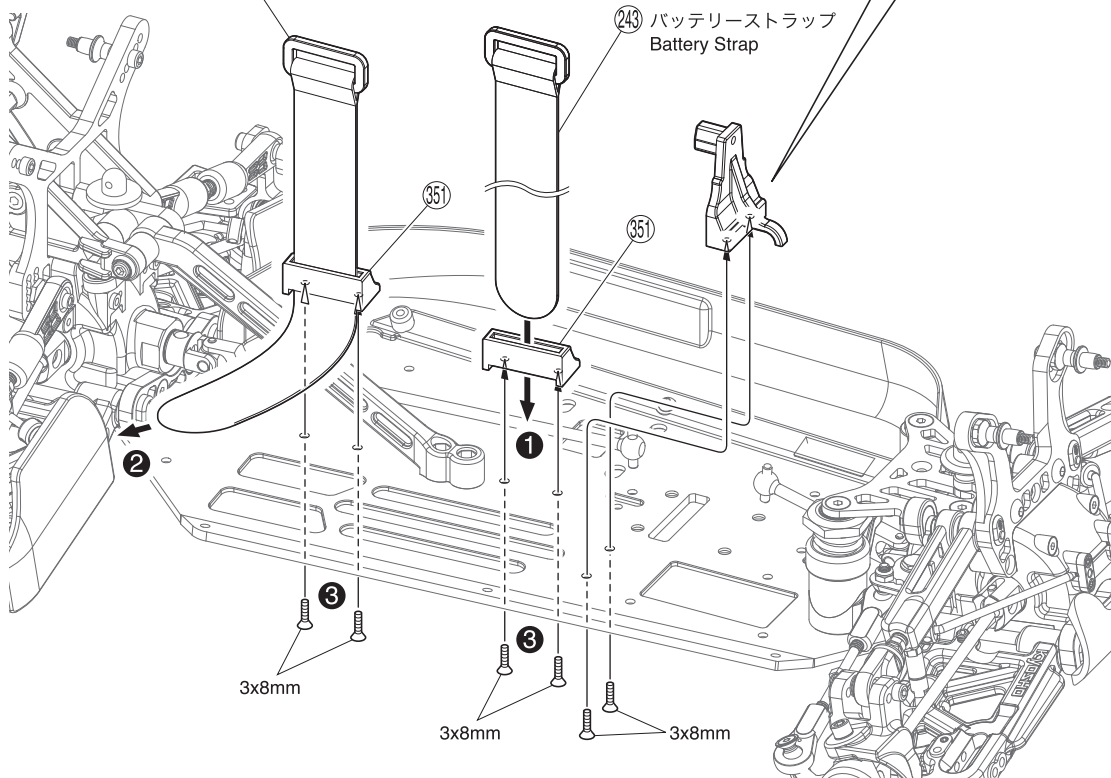
1

3 x 8mm サラヘックスビス
F/H Hex Screw



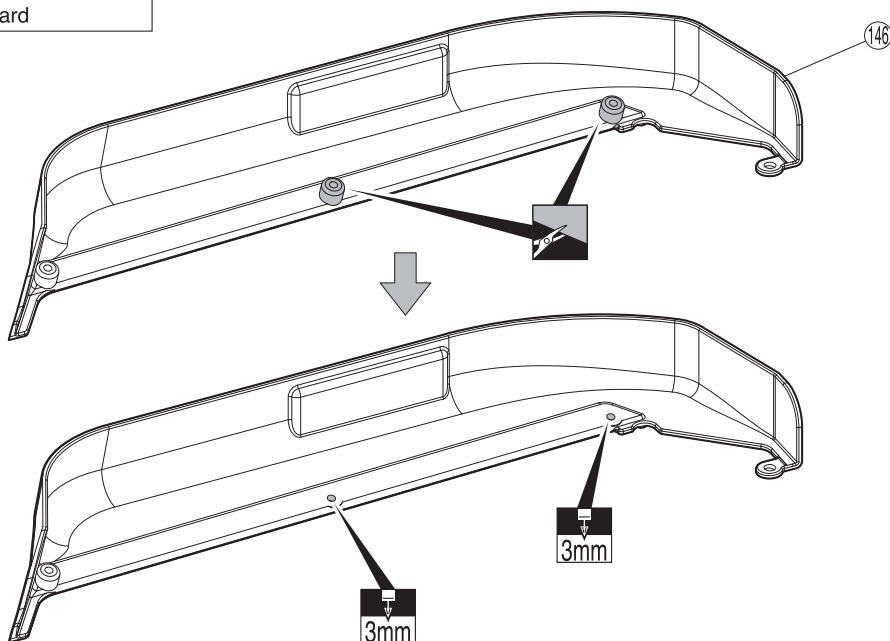
6

バッテリーストラップ 243
Battery Strap

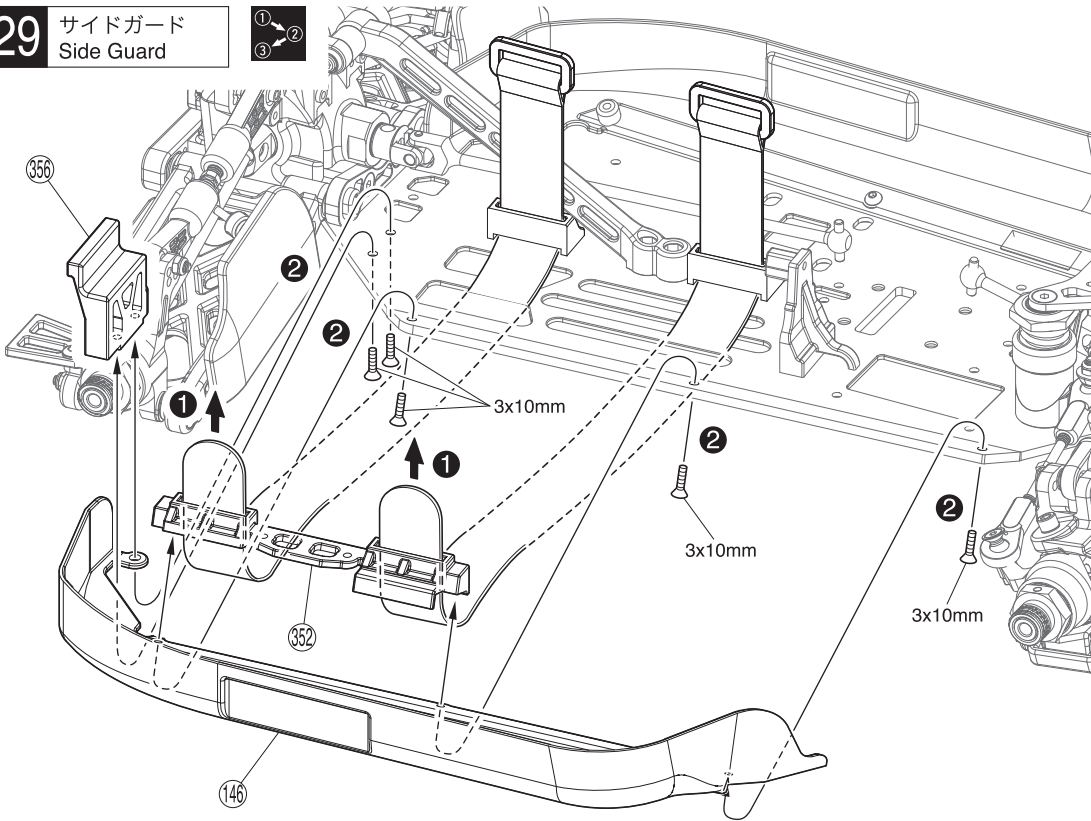


28 サイドガード Side Guard

28 その他 Other



29 サイドガード
Side Guard



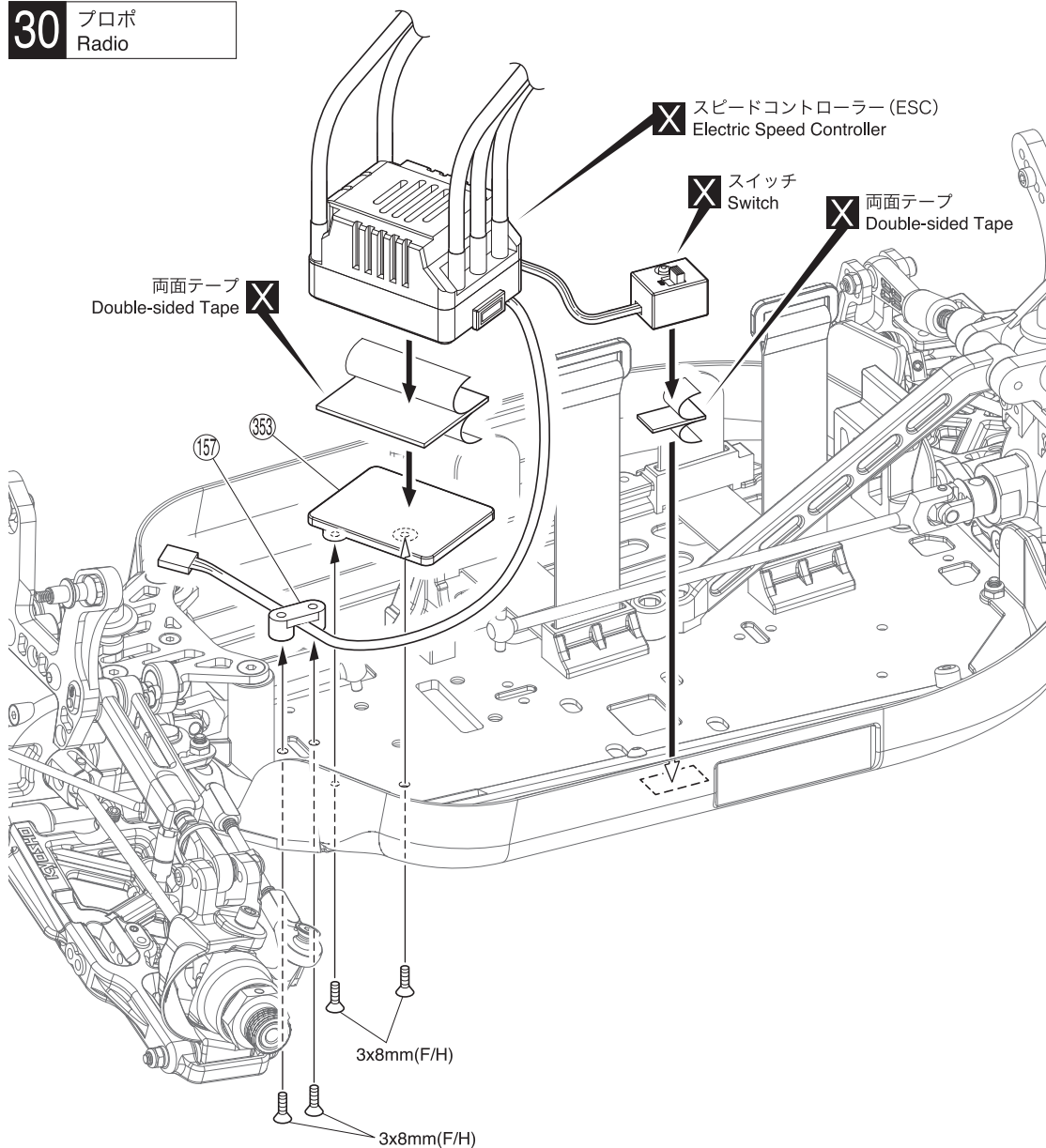
29 No.6

3 x 10mm サラヘックスビス
F/H Hex Screw 5

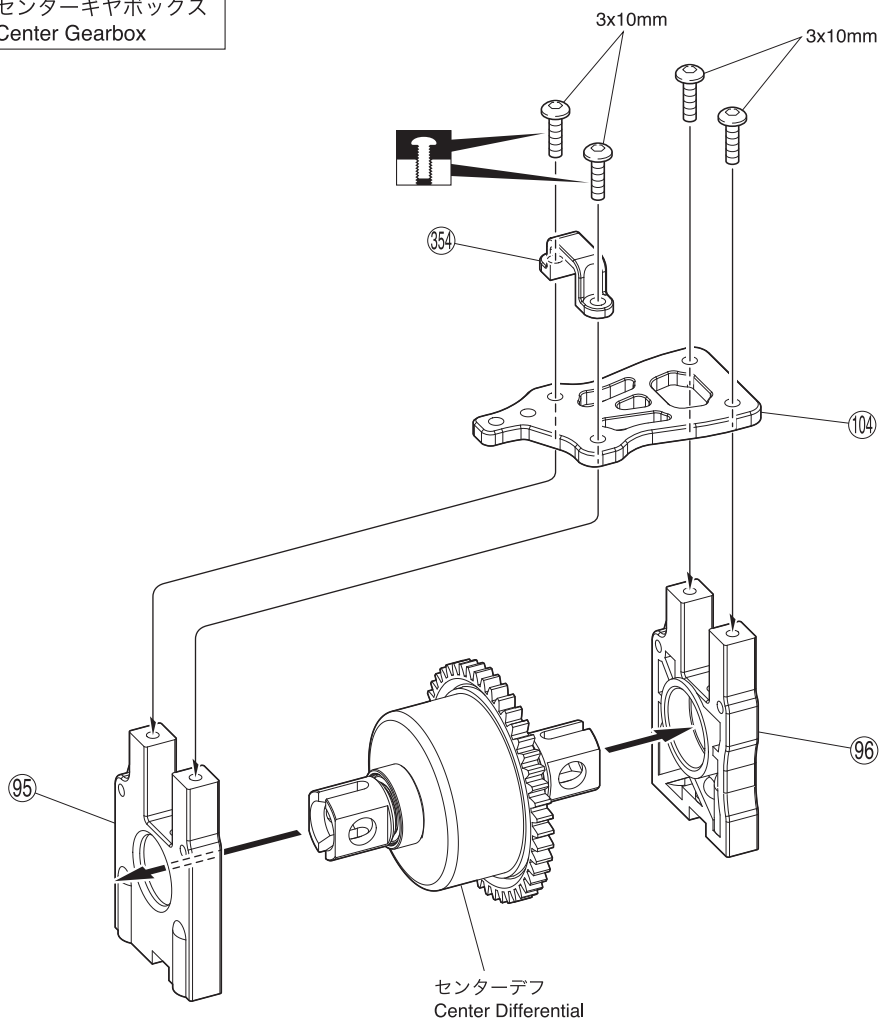
30 プロポ
Radio

30 No.6

3 x 8mm サラヘックスビス
F/H Hex Screw 4

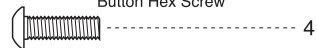


31 センターギヤボックス
Center Gearbox

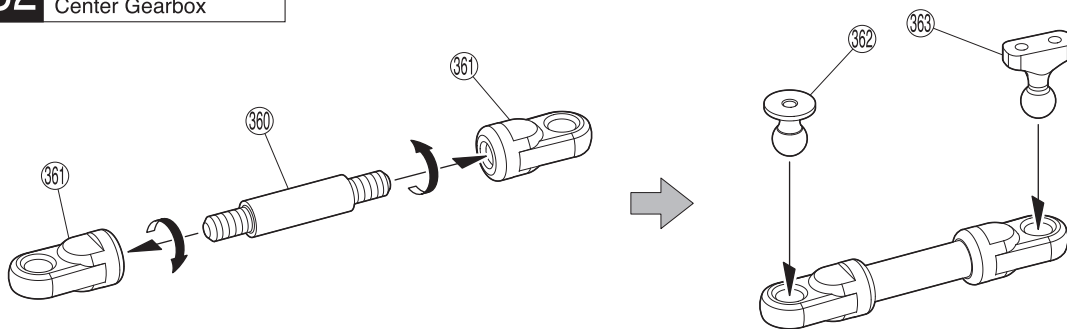


31 No.1, No.5

3 x 10mm ボタンヘックスビス
Button Hex Screw



32 センターギヤボックス
Center Gearbox

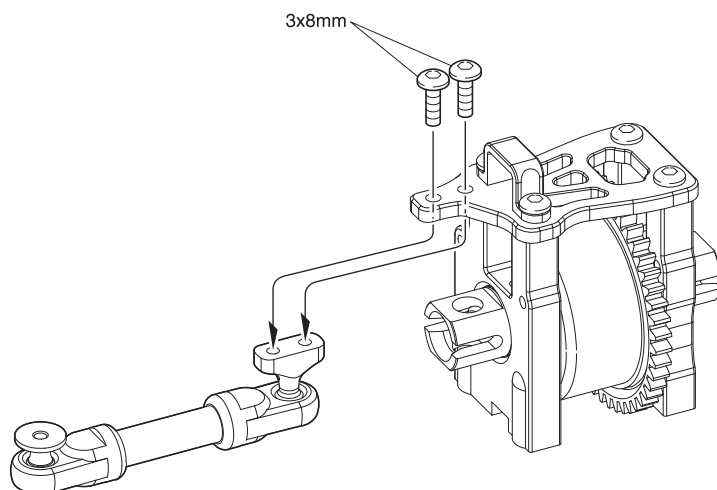


32 No.5

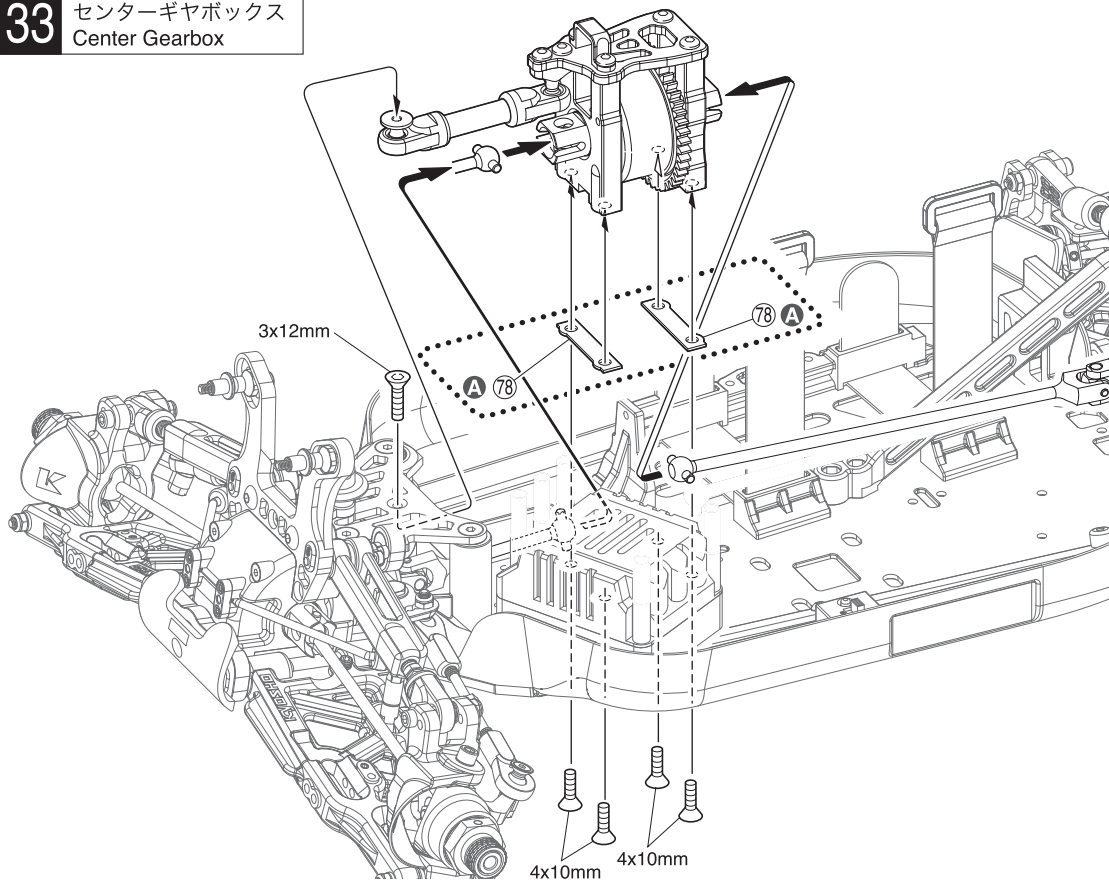
3 x 8mm ボタンヘックスビス
Button Hex Screw



362 6.8mm ピボットボール
Pivot Ball



33 センターギヤボックス Center Gearbox

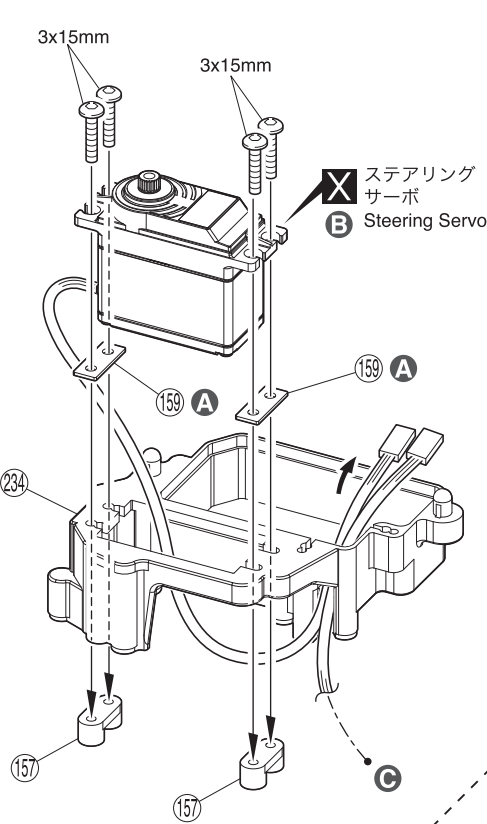


33 No.5

- 4 x 10mm サラヘックスビス
F/H Hex Screw 4
- 3 x 12mm サラヘックスビス
F/H Hex Screw 1

A オプションのスパークギヤ48Tを使用する場合は(78)を使用する。
If using optional 48T spur gear, use (78).

34 ラジオボックス Radio Box



34 No.5, No.6

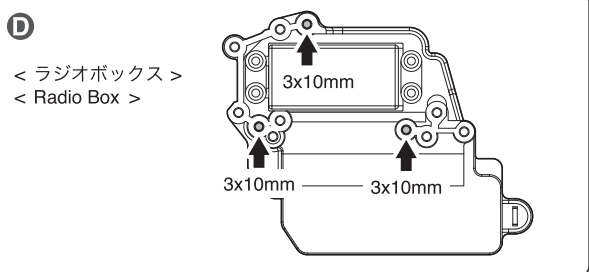
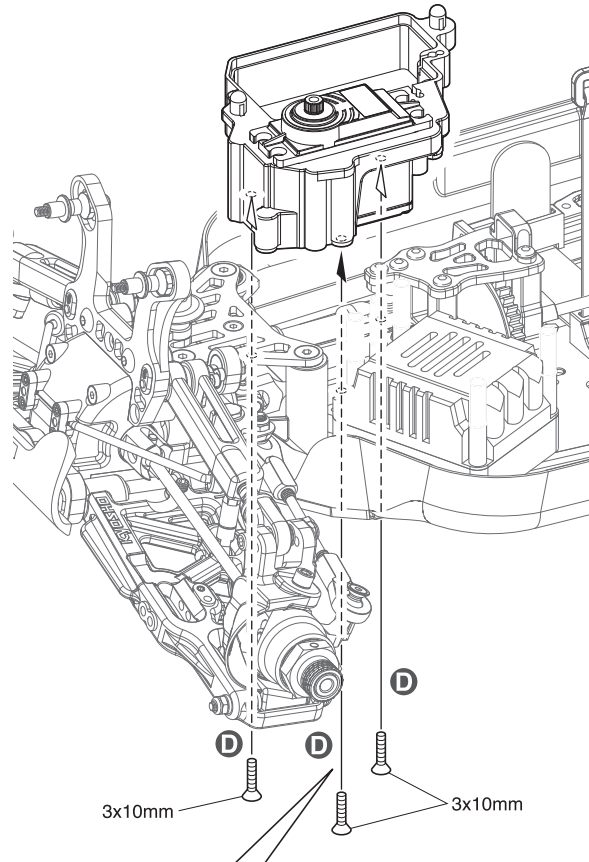
- 3 x 10mm サラヘックスビス
F/H Hex Screw 3
- 3 x 15mm ボタンヘックスビス
Button Hex Screw 4

A 34でサーボがシャシーに干渉する場合は(159)を使用する。
If servo interferes with chassis at step 34, use (159).

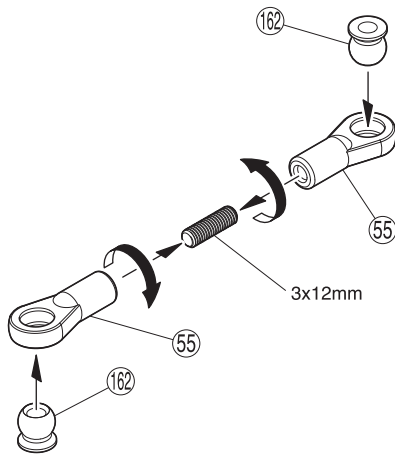
B サーボに付属のゴムブッシュとカラーを必ず使用する。
Use rubber bushings and collars included in the servo.

C スピードコントローラー (ESC) へ
For Electric Speed Controller

D この穴を使う。
Use this hole.



35 プロポ Radio



35 No.6

- 55 5.8mm ボールエンド (L)
Ball End (L) 2
- 3 x 12mm セットビス
Set Screw 1
- 162 5.8mm 座付ボール
Flange Ball 2

36 プロポ Radio

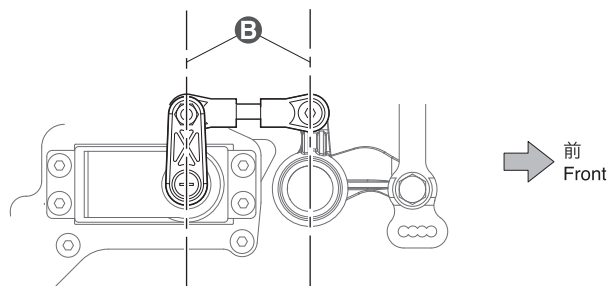
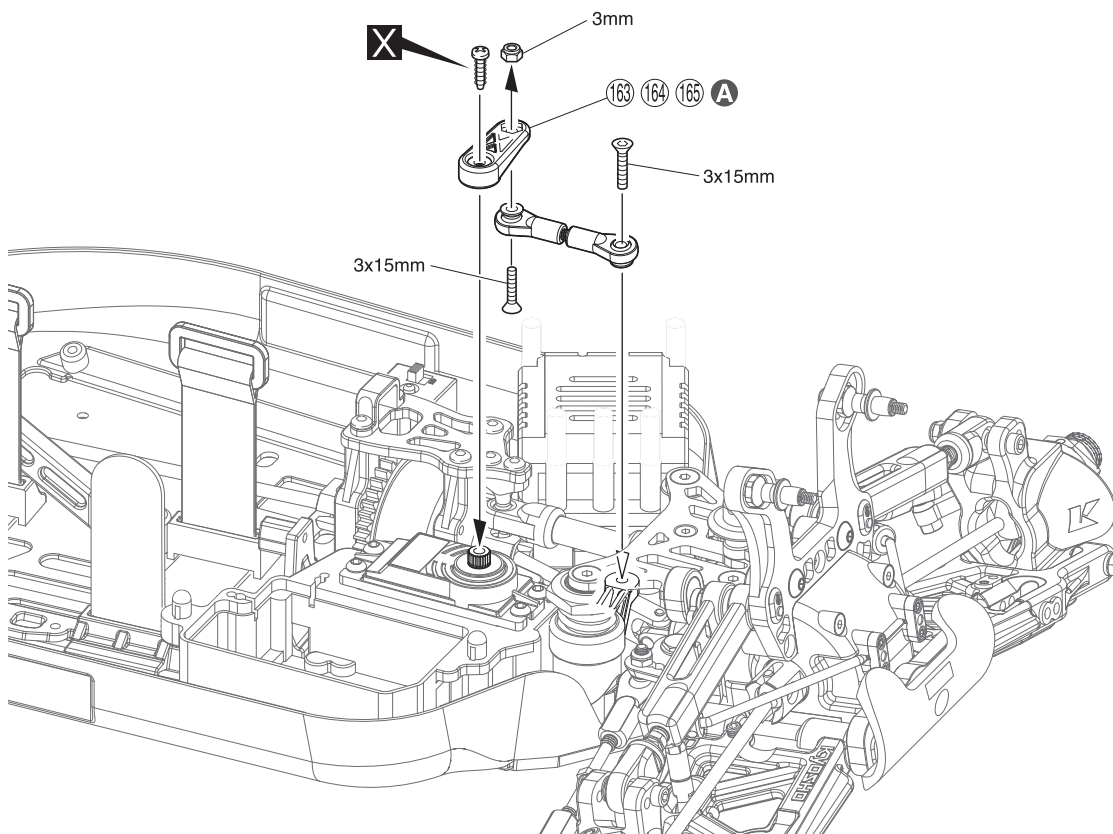
- A** 165 サンワ, KO, JR
SANWA(AIRTRONICS), KO, JR
- A** 164 H ハイテック
HiTEC
- A** 163 F フタバ
Futaba

36 No.6

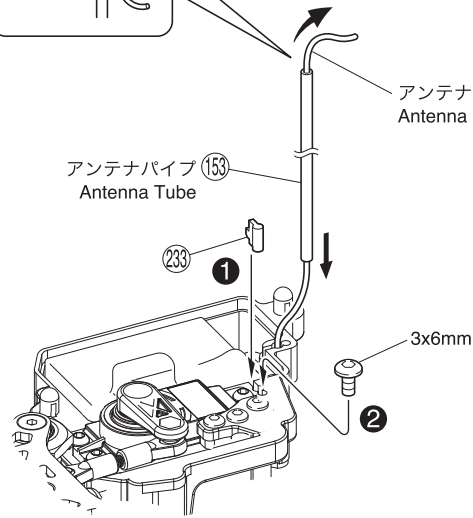
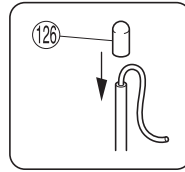
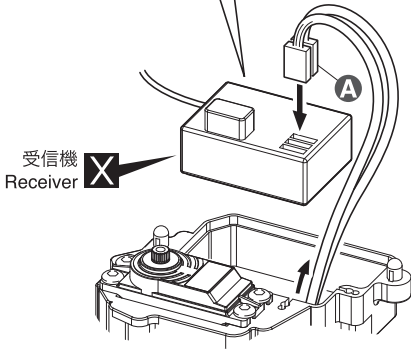
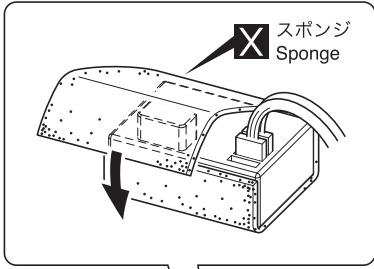
- 3 x 15mm サラヘックスビス
F/H Hex Screw 2
- 3mm ナイロンナット
Nylon Nut 1

A 使用するサーボに合わせる。
Set up according the servo
you use.

B 平行
Parallel



37 ラジオボックス Radio Box

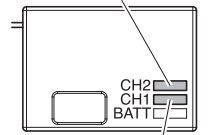


37 No.5, No.6

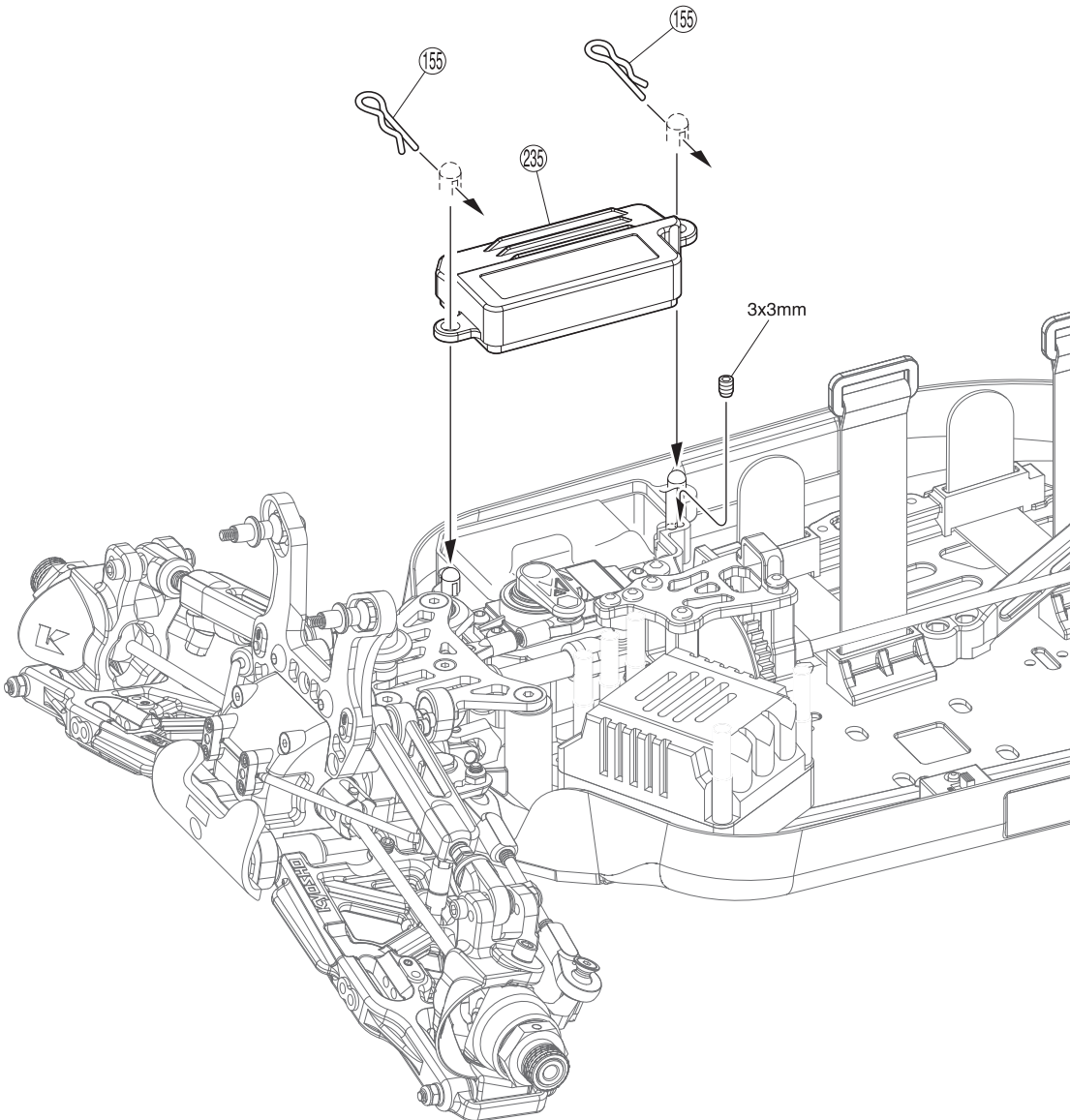
- 3 x 6mm ボタンヘックスビス
Button Hex Screw 1
- 3 x 3mm セットビス
Set Screw 1
- (155) フックピン
Hook Pin 2

A コネクターを接続する。
Connect the servos to the receiver.

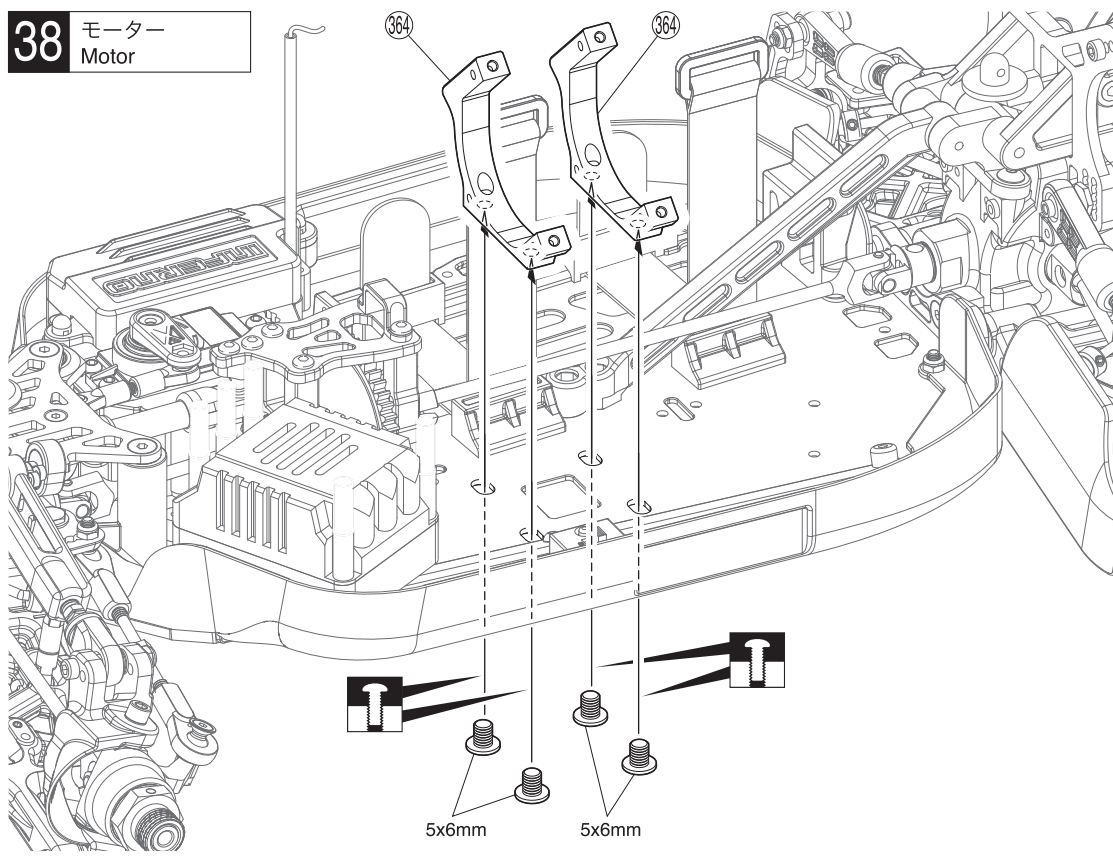
スピードコントローラー (ESC)
Electric Speed Controller
(CH2へ)
(for CH2)



ステアリングサーボ
Steering Servo
(CH1へ)
(for CH1)

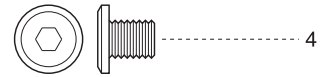


38 モーター
Motor

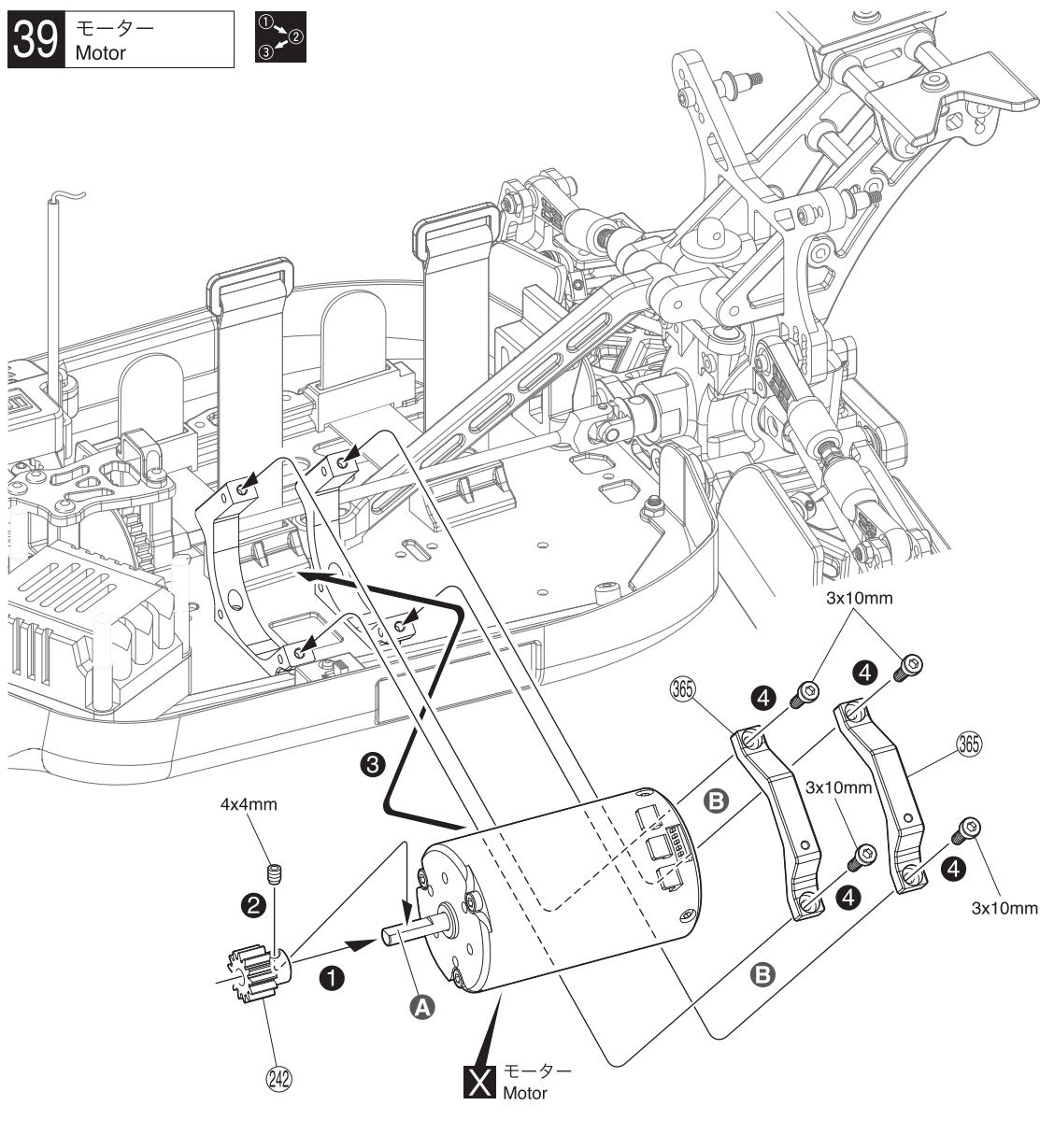


38 No.5

5 x 6mm フラットヘッドキャップビス
Flat Head Cap Screw

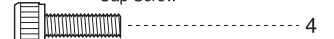


39 モーター
Motor

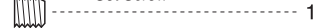


39 No.5

3 x 10mm キャップビス
Cap Screw

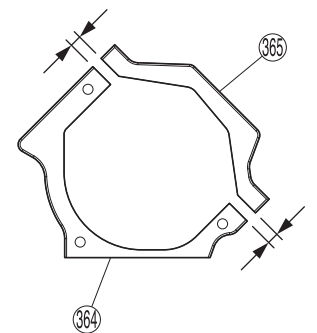


4 x 4mm セットビス
Set Screw

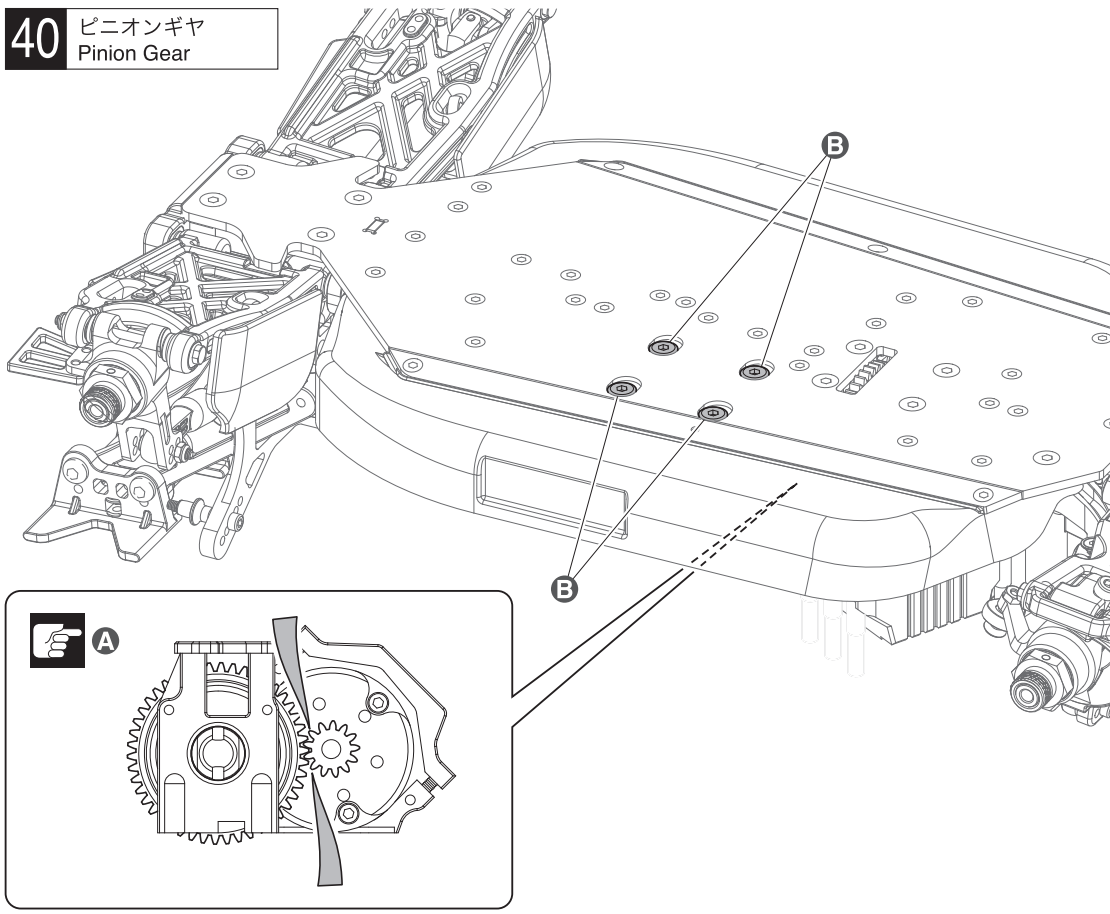


A 平らな面にセットビスを固定する。
Firmly tighten the set screws onto the flat surface.

B 364と365のすき間が同じになるように締める。
Tighten so that the gap between 364 and 365 will be the same.



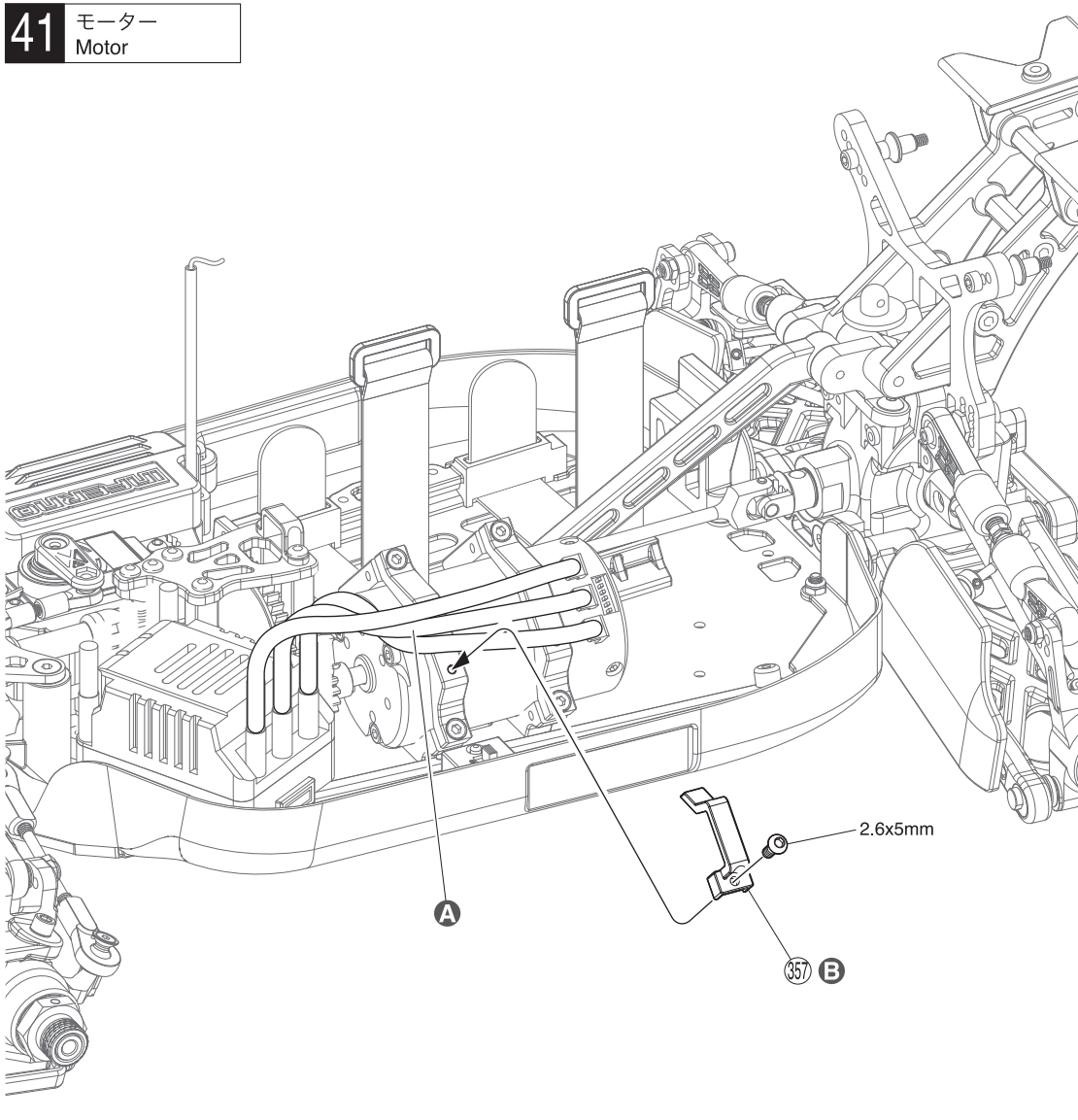
40 ピニオンギヤ
Pinion Gear



40

- A** 紙一枚分のすき間を使って4本のビスを固定する。
Allow gap of one sheet of paper and screw in the four screws.
- B** 38 で仮止めした5x6mm フラットヘッドキャップビスを締める。
Tighten 5x6mm Flat Head Cap screws, which tentatively tighten on section 38.

41 モーター
Motor

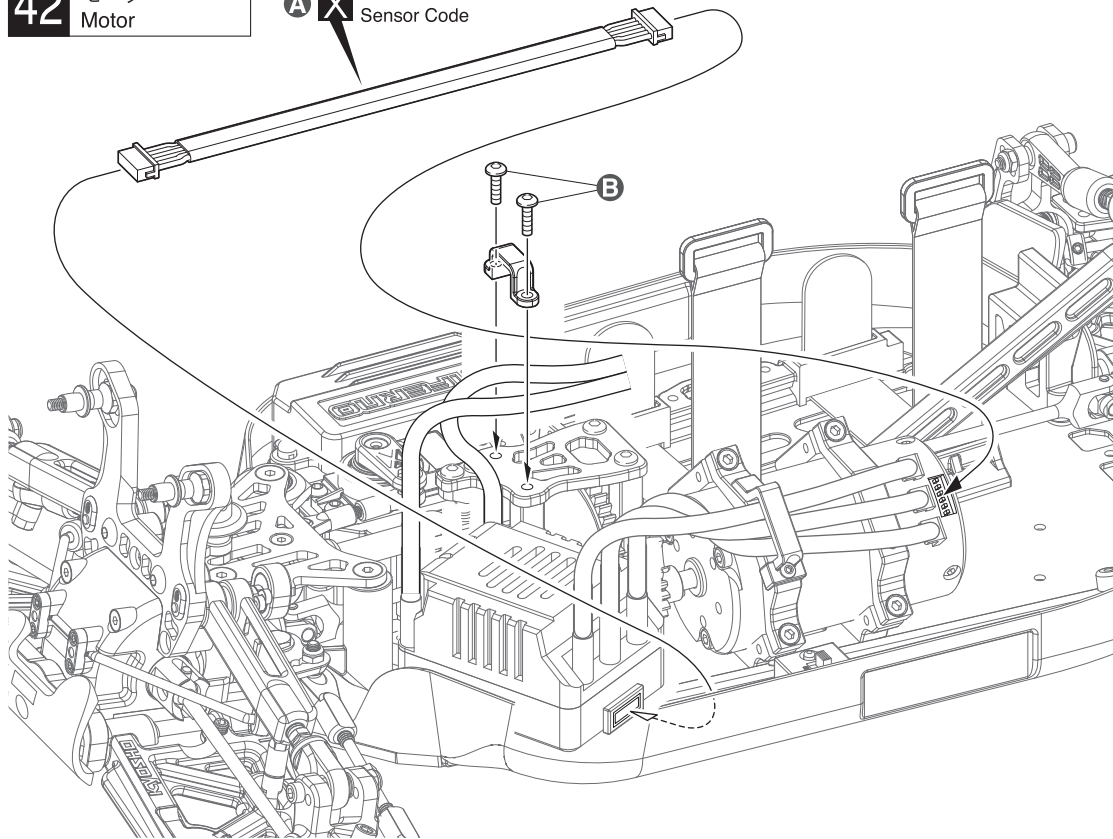


41 No.1, No.6

- 2.6 x 5mm ボタンヘックスビス
Button Hex Screw
- 1
- A** ESC/モーターの説明書に従ってコードをつなぐ。
Plug in the cords by referring to the instruction manuals of the ESC and motor.
 - B** コードを押さえながら 357 を取り付ける。
Install 357 while holding motor cords.

42 モーター Motor

A X センサーコード
Sensor Code

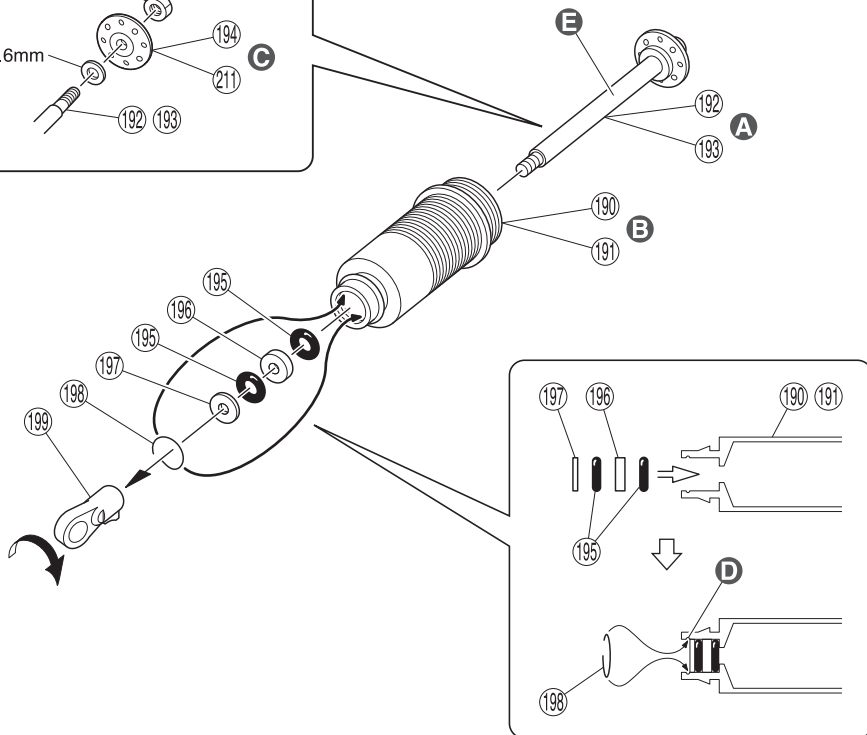
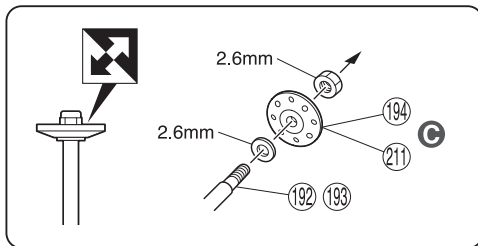


42

A ESC/モーターの説明書に従ってコードをつなぐ。
Plug in the cords by referring to the instruction manuals of the ESC and motor.

B P29 31 で仮止めたビス。
Screws which were semi tightened in P29 31.

43 ダンパー Shock



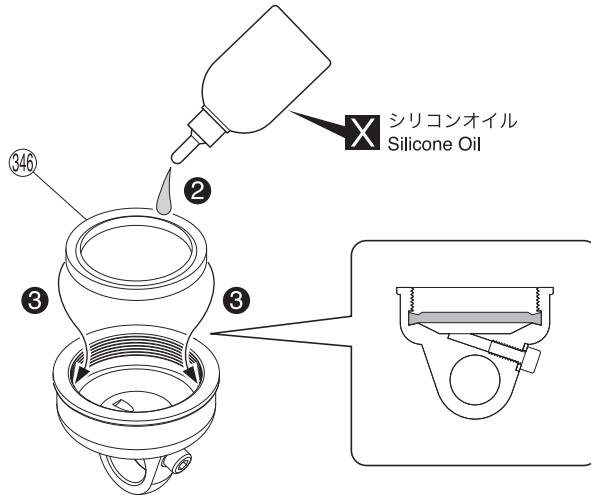
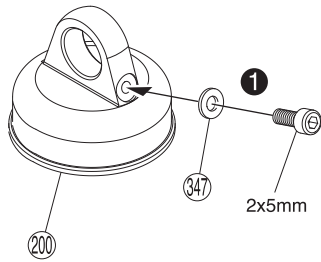
43 No.7

- (196) カラー (厚)
Collar (Thick) 4
- (197) カラー (薄)
Collar (Thin) 4
- (195) 3.5mm Oリング
O-ring 8
- (199) 6.8mm ボールエンド (S)
Ball End (S) 4
- 2.6mm ナイロンナット
Nylon Nut 4
- 2.6mm ワッシャー
Washer 4
- (198) Cリング
C-ring 4
- (194) ピストン (黒)
Piston (Black) 2
- (211) ピストン (白)
Piston (White) 2

- A** (192) (短) - フロント用 (193) (長) - リヤ用
(192) (Short) - For Front (193) (Long) - For Rear
- B** (190) (短) - フロント用 (191) (長) - リヤ用
(190) (Short) - For Front (191) (Long) - For Rear
- C** (194) (黒) - フロント用 (211) (白) - リヤ用
(194) (Black) - For Front (211) (White) - For Rear
- D** 溝にはめる。
Fit into groove.
- E** オイルを少し付ける。
Put a little oil.

フロント用
For front **x2**
リヤ用
For rear **x2**

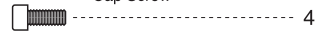
44 ダンパー Shock



x4

44 No.7

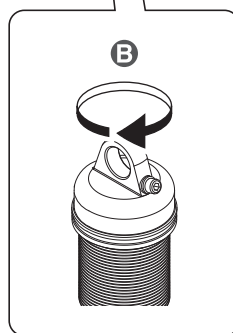
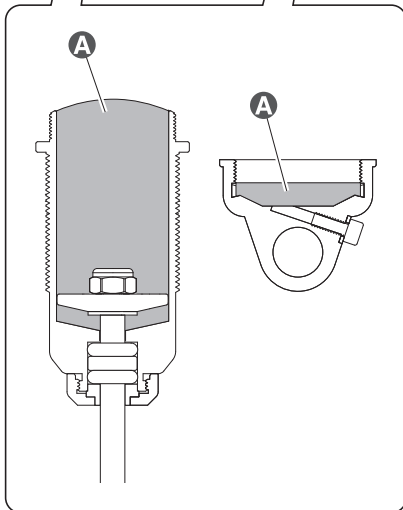
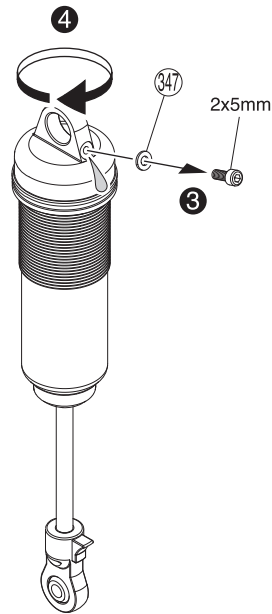
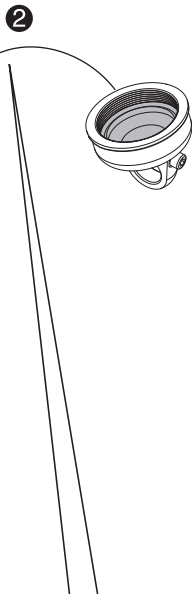
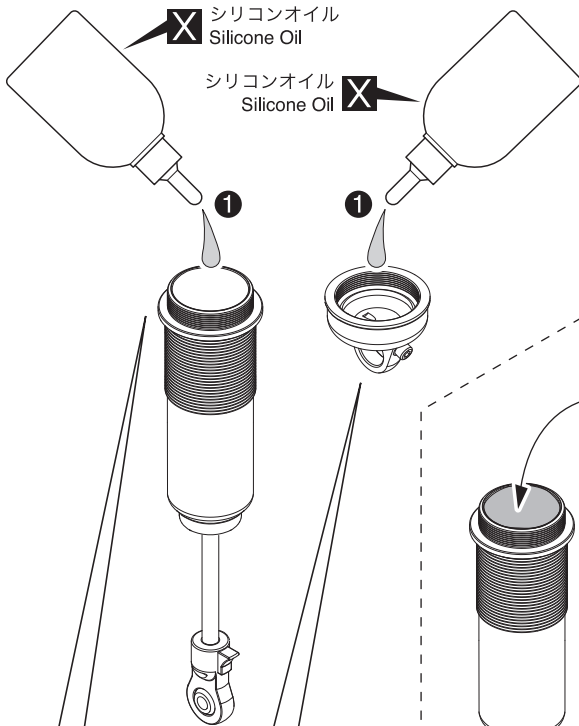
2 x 5mm キャップビス
Cap Screw



347 2 x 4 x 0.5mm アルミワッシャー
Aluminum Washer



45 ダンパー Shock



フロント用
For front

x2

リヤ用
For rear

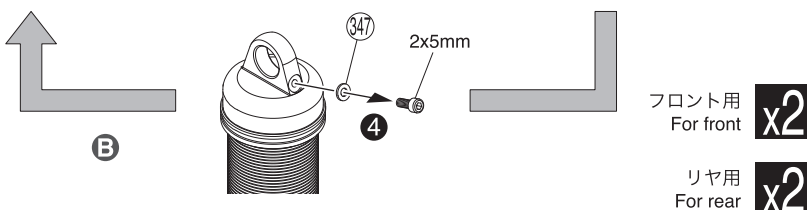
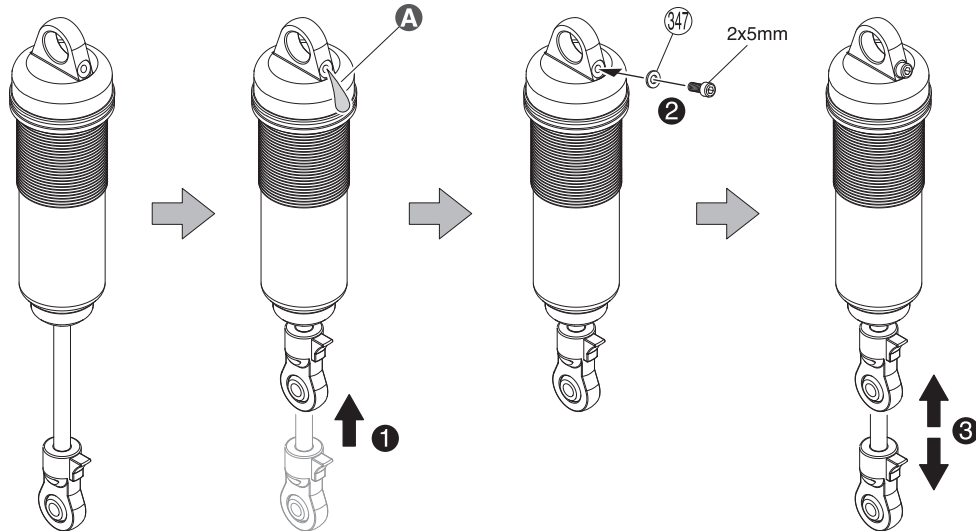
x2

45 No.7

A オイル量の目安。
Approximately standard quantity
of oil (shown above).

B 一旦止まるまでキャップを
締める。
Tighten the cap until stop
temporarily.

46 ダンパー Shock

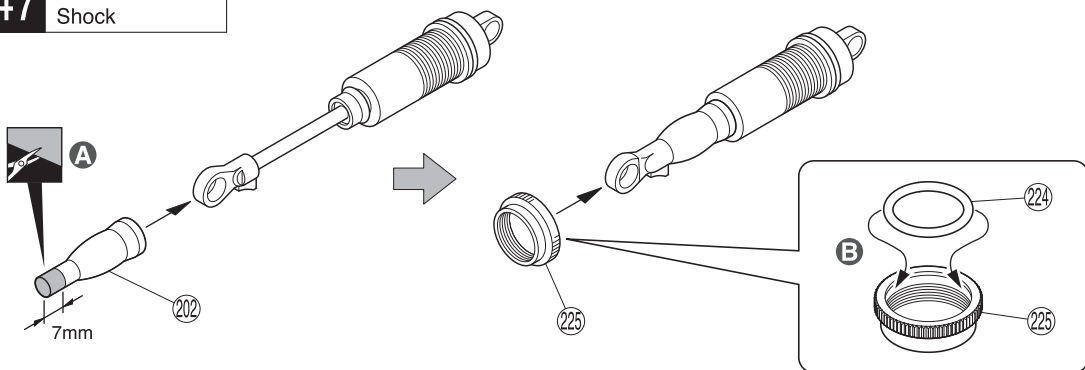


46 No.7

- 2 x 5mm キャップビス Cap Screw ----- 4
- ③47 2 x 4 x 0.5mm アルミワッシャー Aluminum Washer ----- 4

- A** 余分なオイルを出す。
Take extra oil out.
- B** 2~3回繰り返す。
Repeat 2~3 times.

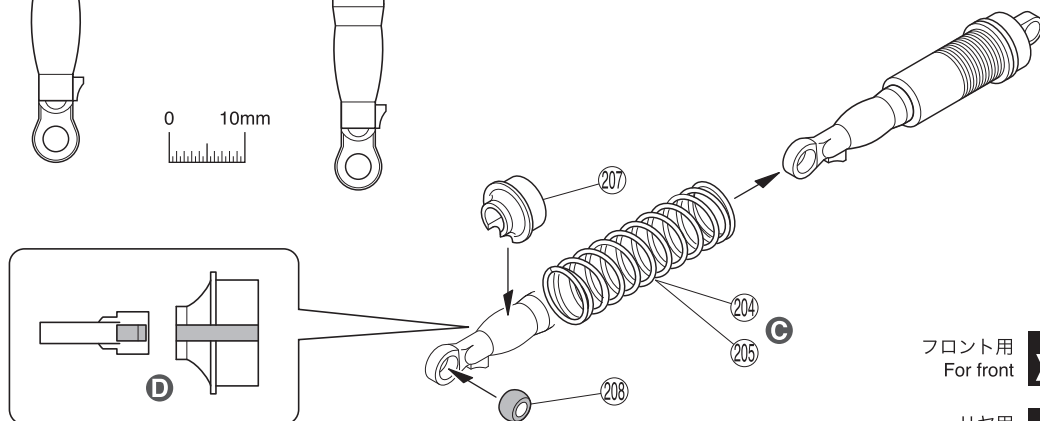
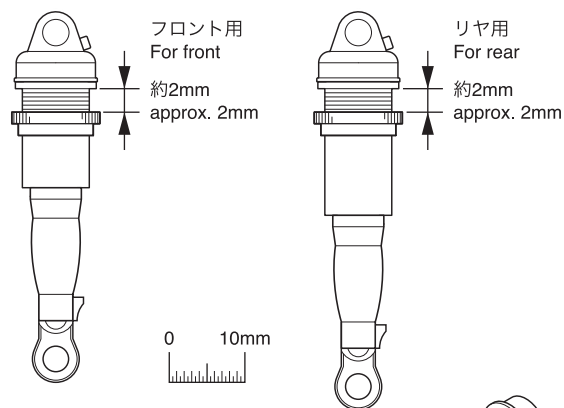
47 ダンパー Shock



47 No.7

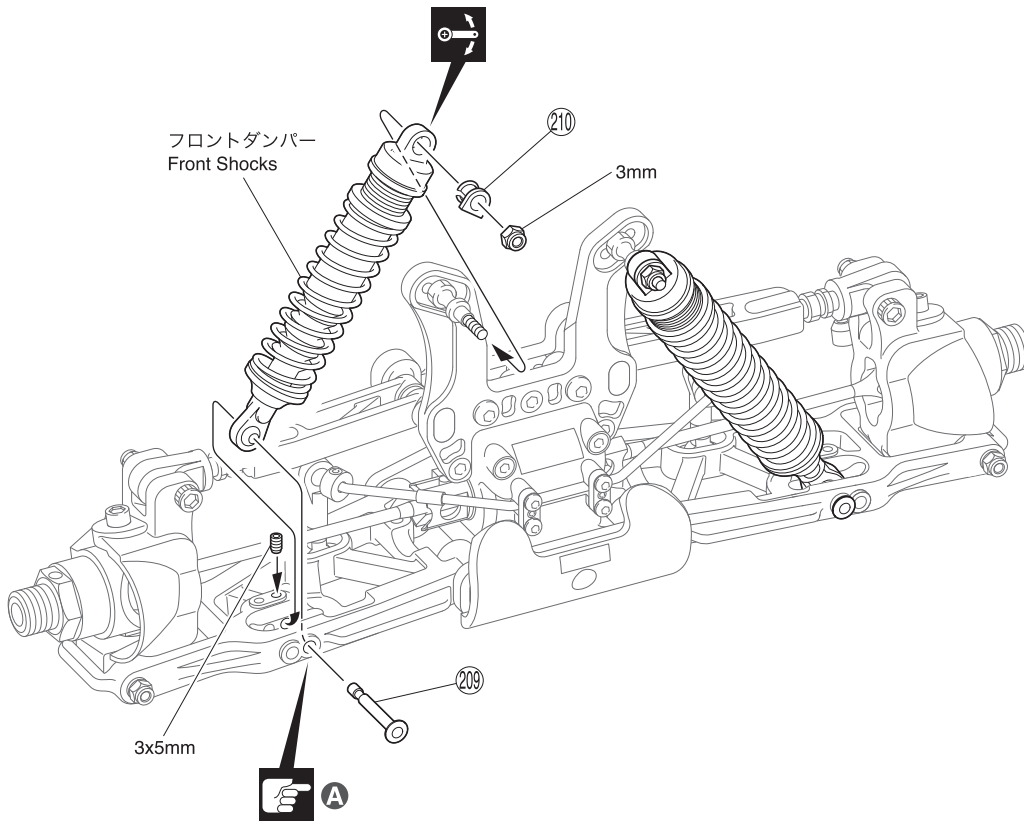
- ②08 6.8mm ボール Ball ----- 4

- A** サイズに合わせてカットする。
Cut according to size length.
- B** オイルを付ける。
Put an oil.
- C** ②04 (短) - フロント用
②04 (Short) - For Front
- ②05 (長) - リヤ用
②05 (Long) - For Rear
- D** ストッパーとスプリングシートの溝を合わせる。
Join the chase of stopper and spring sheet



フロント用 For front **x2**
リヤ用 For rear **x2**

48 フロントダンパー
Front Shock



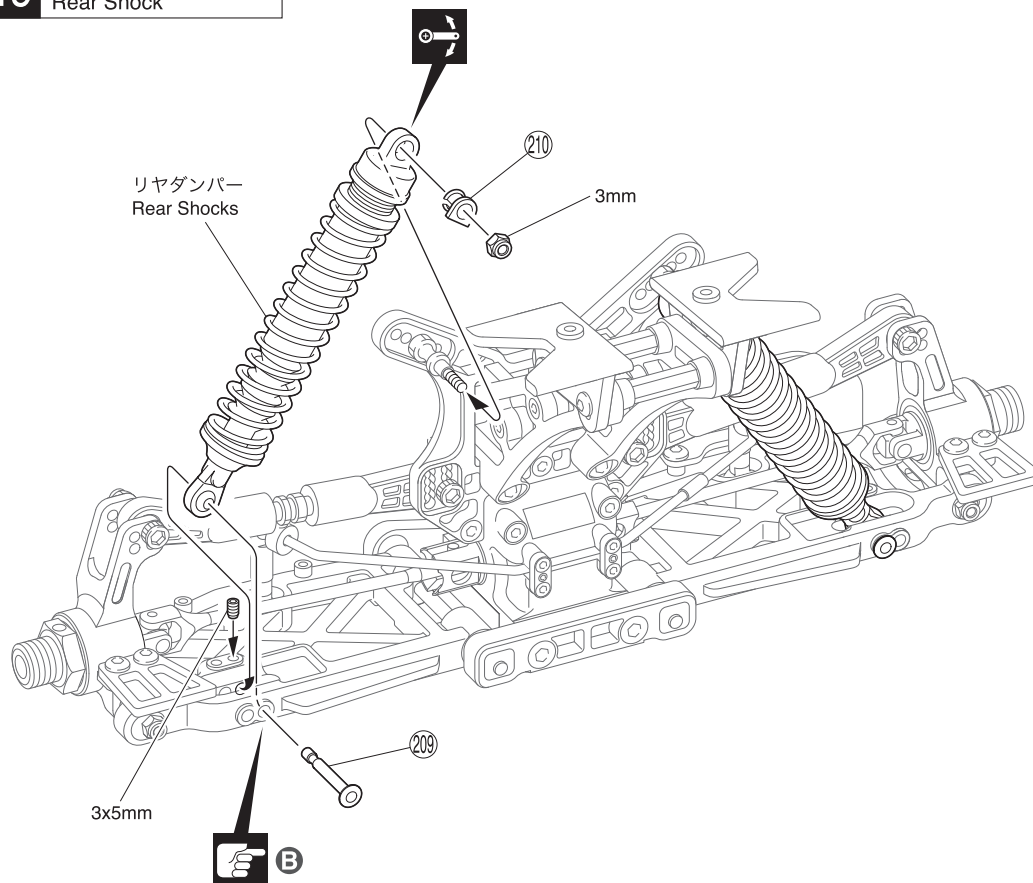
48 No.6, No.7

3mm ナイロンナット Nylon Nut	2
3 x 5mm セットビス (銀) Set Screw (Silver)	2
210 5mm ダンパーブッシュ Shock Bushing	2
209 3 x 26mm シャフト Shaft	2

A 取付穴。
Holes for mounting.



49 リヤダンパー
Rear Shock



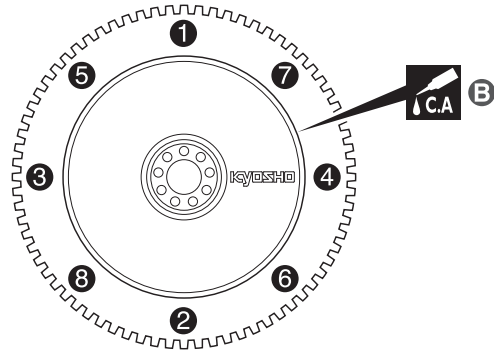
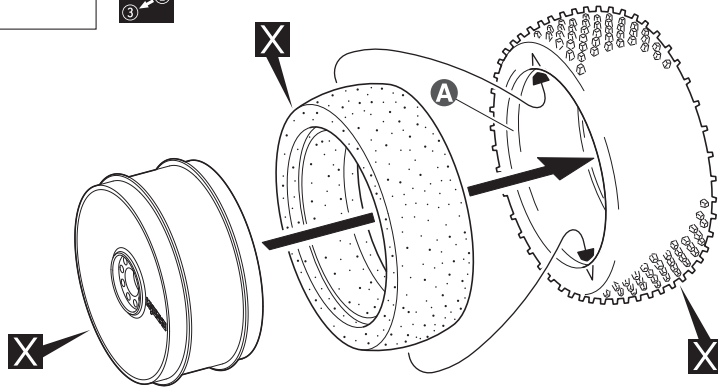
49 No.6, No.7

3mm ナイロンナット Nylon Nut	2
3 x 5mm セットビス (銀) Set Screw (Silver)	2
210 5mm ダンパーブッシュ Shock Bushing	2
209 3 x 26mm シャフト Shaft	2

B 取付穴。
Holes for mounting.



50 タイヤ
Wheels



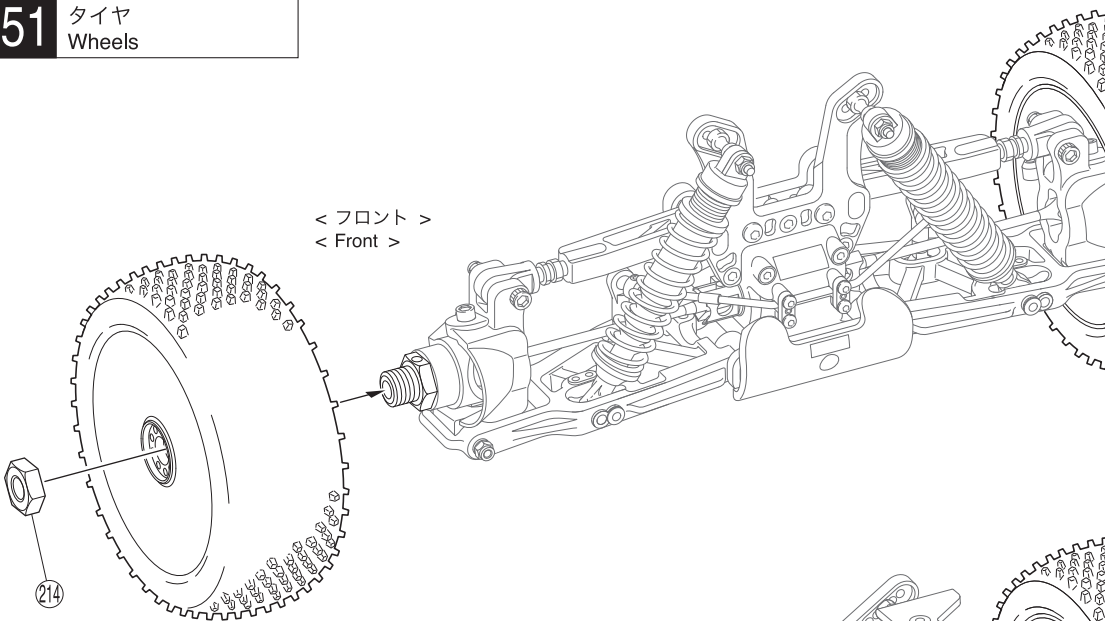
x4

50

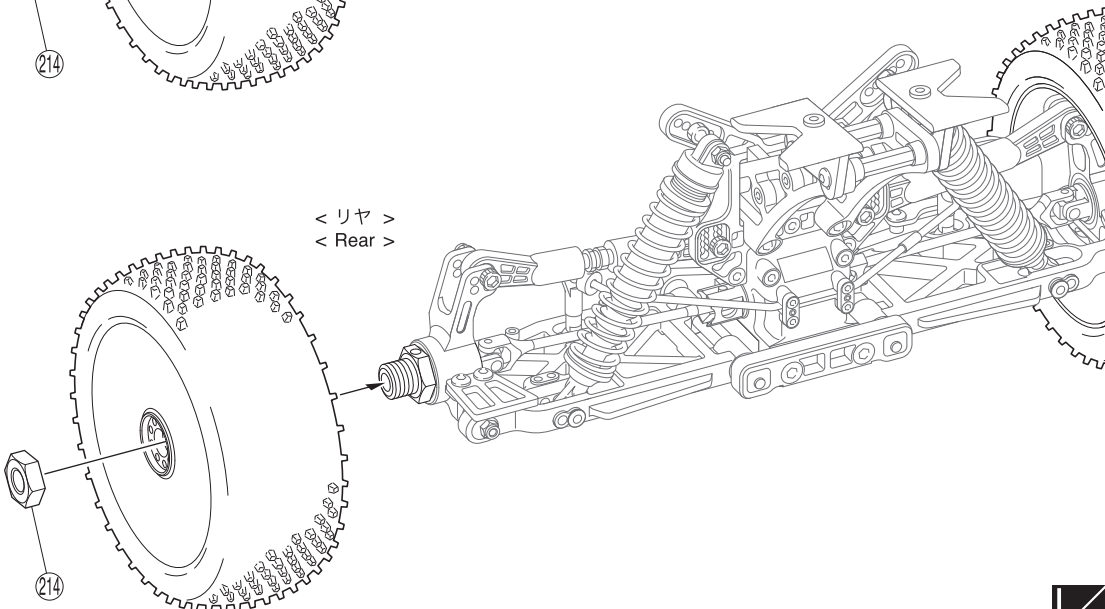
- A あらかじめシンナー等で
接着面をきれいにしておく。
Clean the tire rims with
thinner beforehand.
- B 番号順にタイヤを手で押さえ、
瞬間接着剤を少しづつ流しこみ、
最後に全体を接着する。
Lift edge of tire and apply small
amount of instant glue all around.

51 タイヤ
Wheels

< フロント >
< Front >

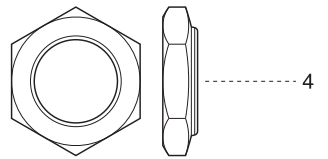


< リヤ >
< Rear >



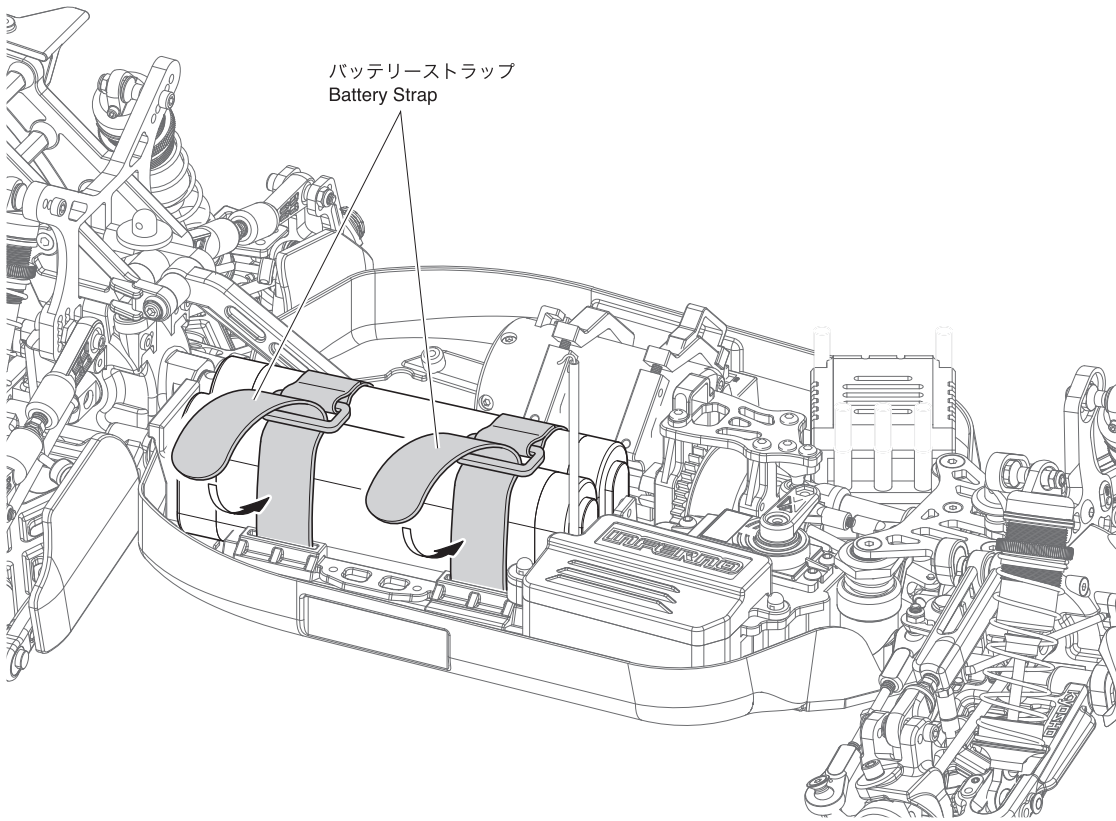
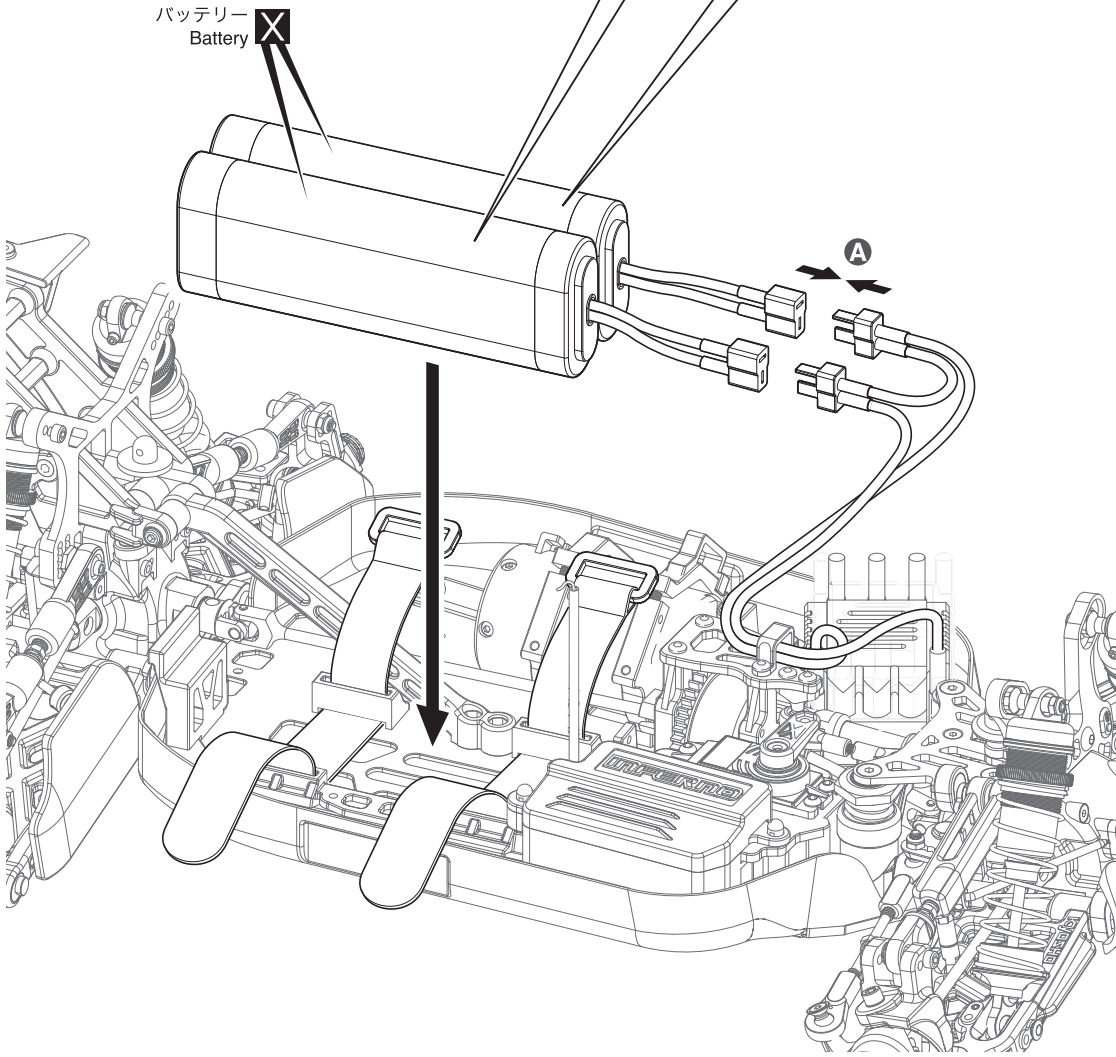
51 No.4

214 ホールストッパーナット
Wheel Stopper Nut

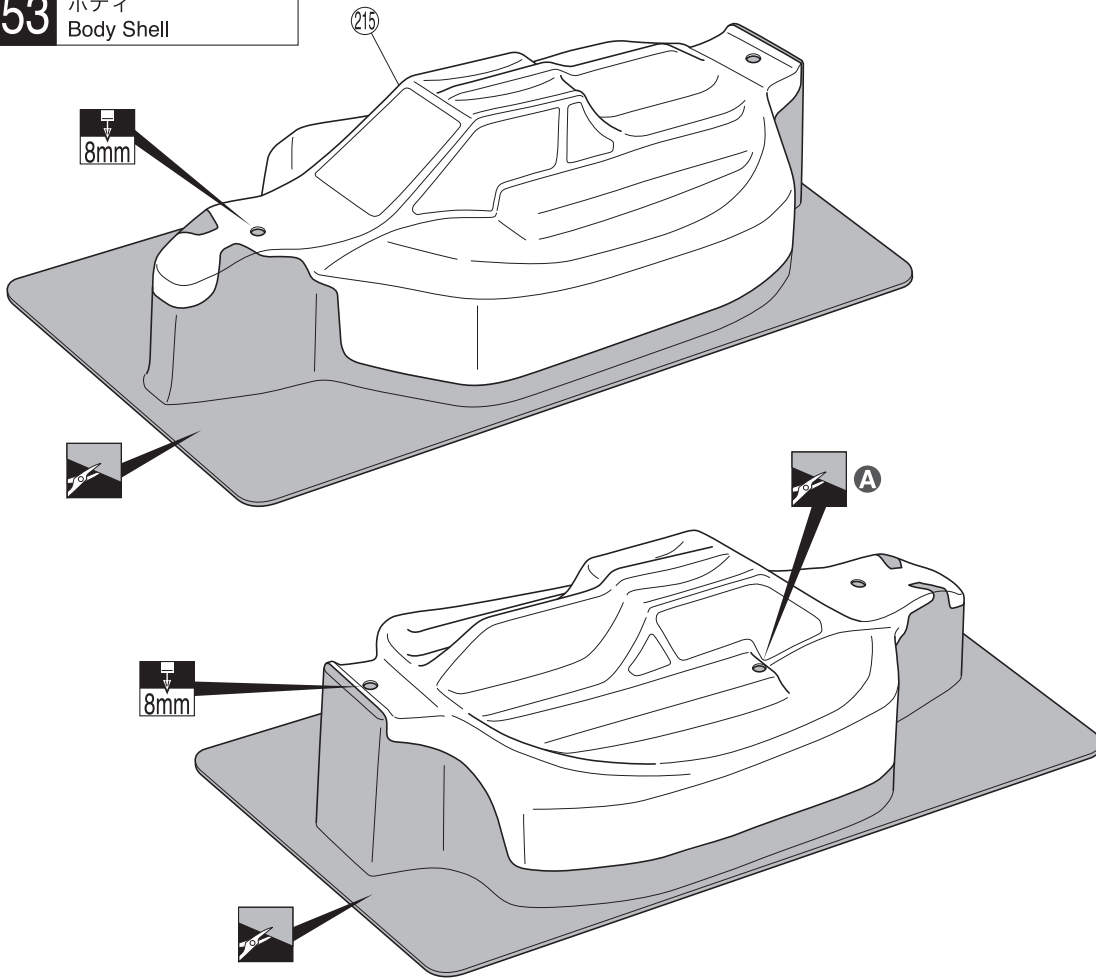


注意： 2本とも満充電し、品番が同じバッテリーを2本使用すること。
CAUTION : Use fully charged batteries of the same type i.e. same product number.

A コネクターを接続する。
Connect the servos to the receiver.



53 ボディ
Body Shell



53

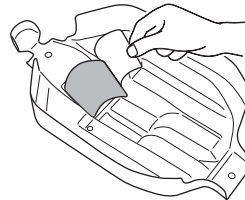
A アンテナパイプ用。
Hole for antenna pipe.

54 塗装
Painting

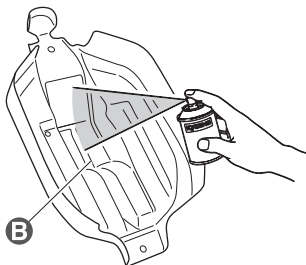
1 塗装前に、洗剤で油やよごれを洗う。
Before painting, use a neutral detergent to remove any oil residues and dirt.



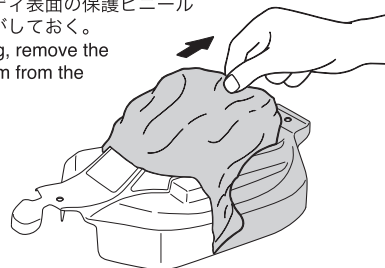
2 ウィンドウ部分に、内側からマスキングシートを貼る。
Mask the windows from the inside.



3 塗分けはパッケージ写真も参考にしてください。
Refer to the pictures on the box for the color scheme.

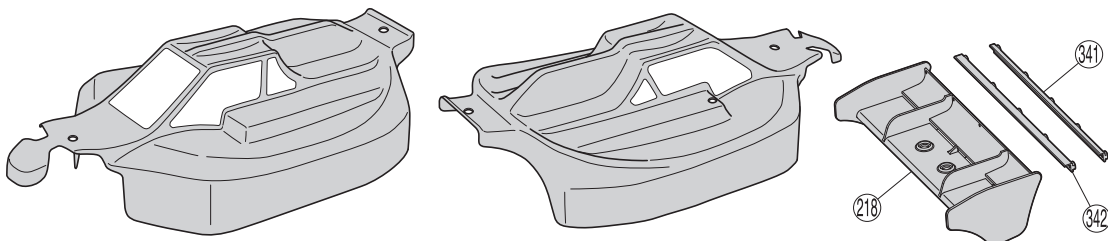


4 塗装後、ボディ表面の保護ビニールシートをはがしておく。
After painting, remove the protective film from the body shell.

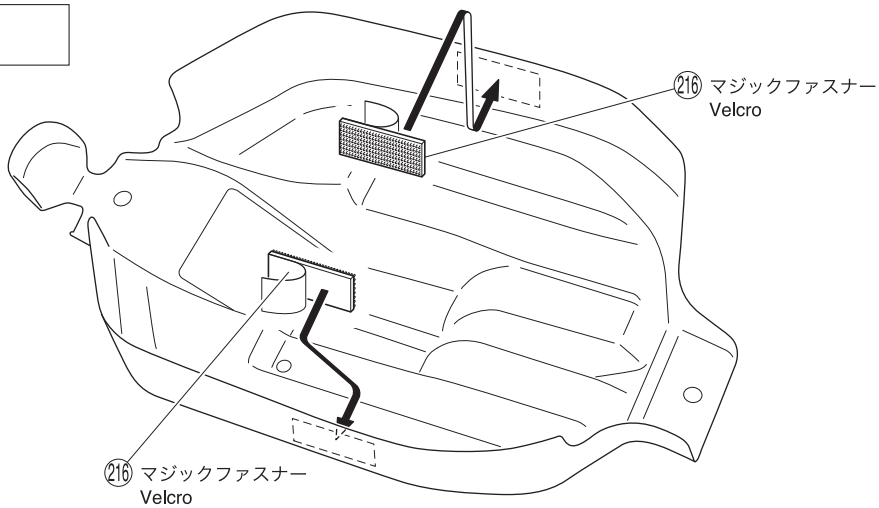


54

B 京商スプレーカラーでボディ内側を塗装する。
Paint the body shell from the inside using Kyosho's spray colors.

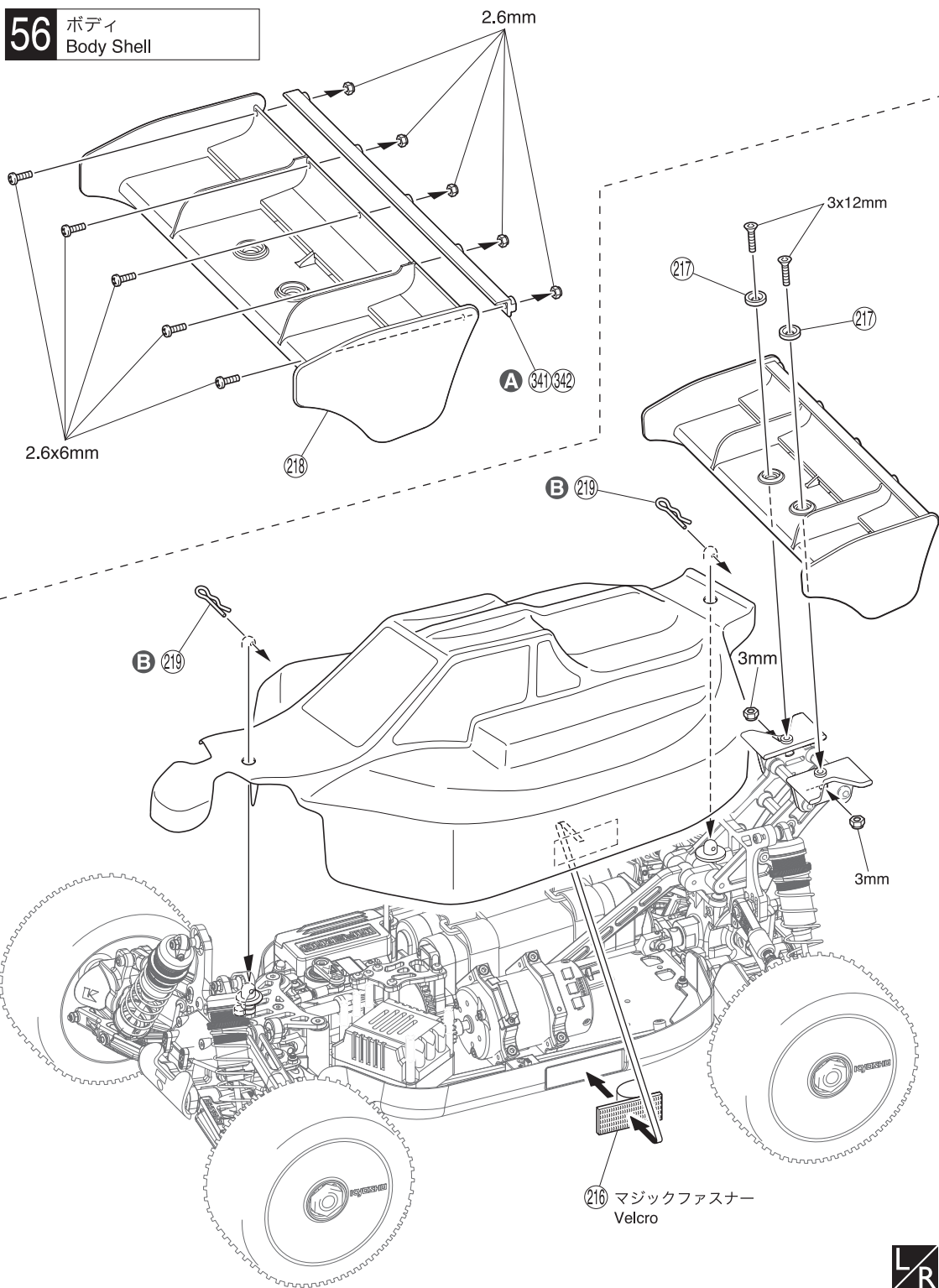


55 ボディ
Body Shell



55 その他
Other

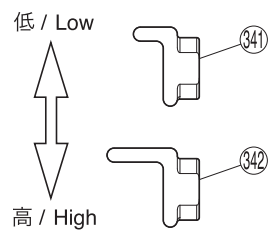
56 ボディ
Body Shell



56 No.6 その他
Other

- 2.6 x 6mm ボタンヘックスビス
Button Hex Screw 5
- 3 x 12mm サラヘックスビス
F/H Hex Screw 2
- 2.6mm ナylonナット
Nylon Nut 5
- 3mm ナylonナット
Nylon Nut 2
- ②19 ボディピン
Body Pin 2

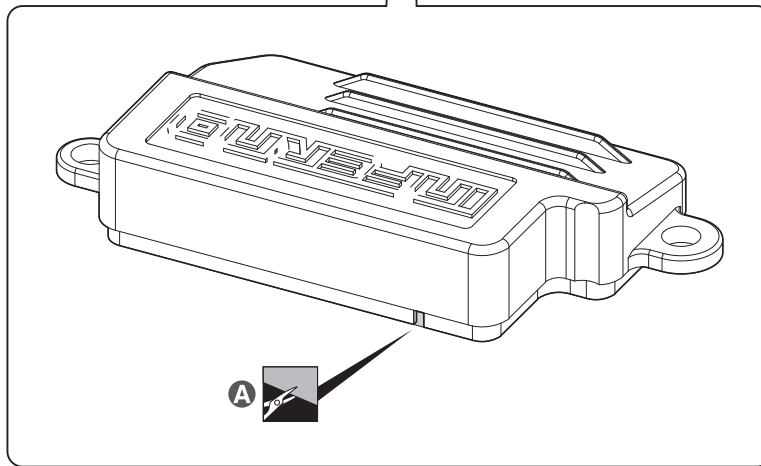
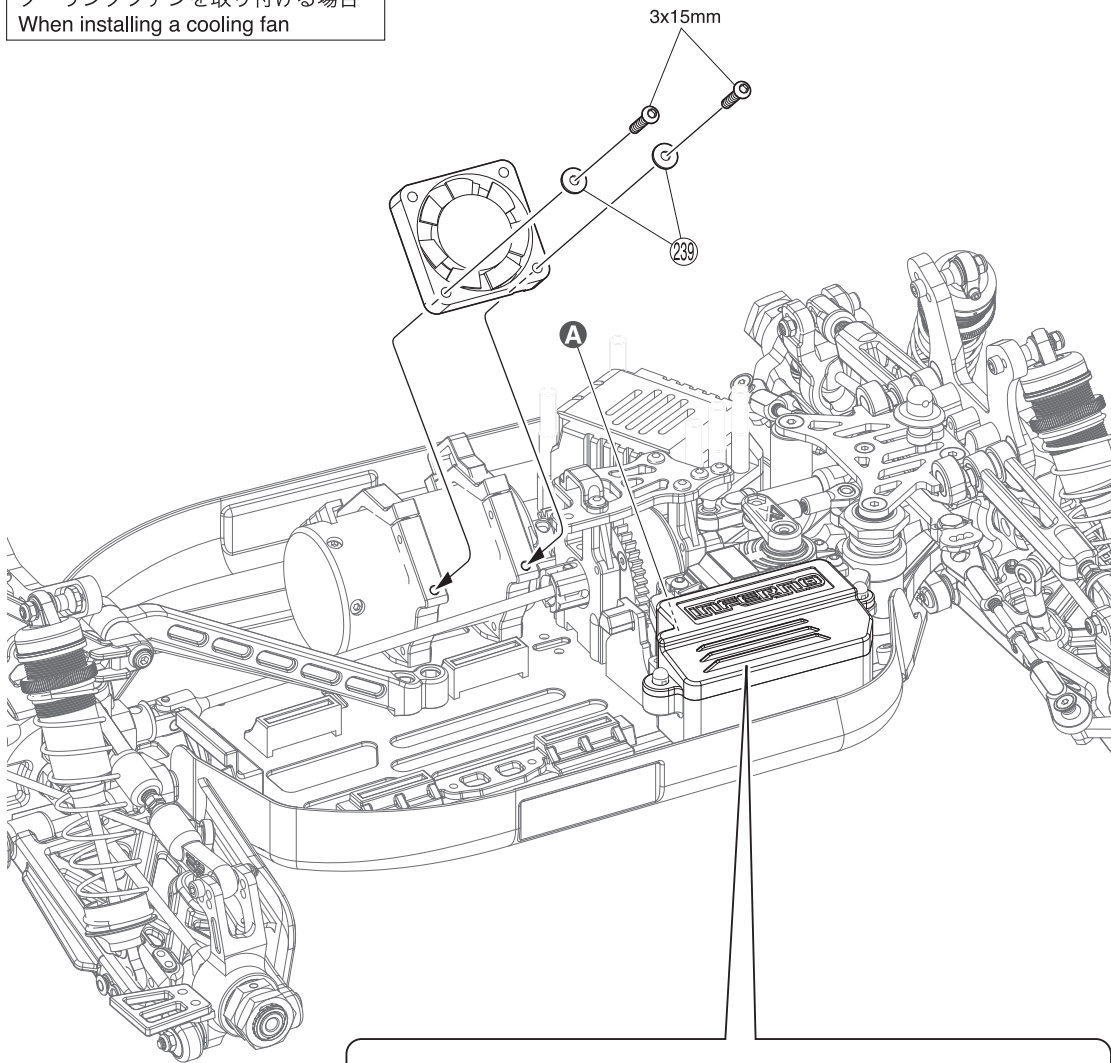
A トラクション
Traction



B ボディピンは、図のように曲げておくこと取り外しが楽です。
Slightly bend the body pins as shown in the diagram for easier removal.

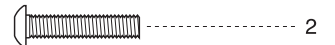


クーリングファンを取り付ける場合
When installing a cooling fan



No.5

3 x 15mm ボタンヘックスビス
Button Hex Screw



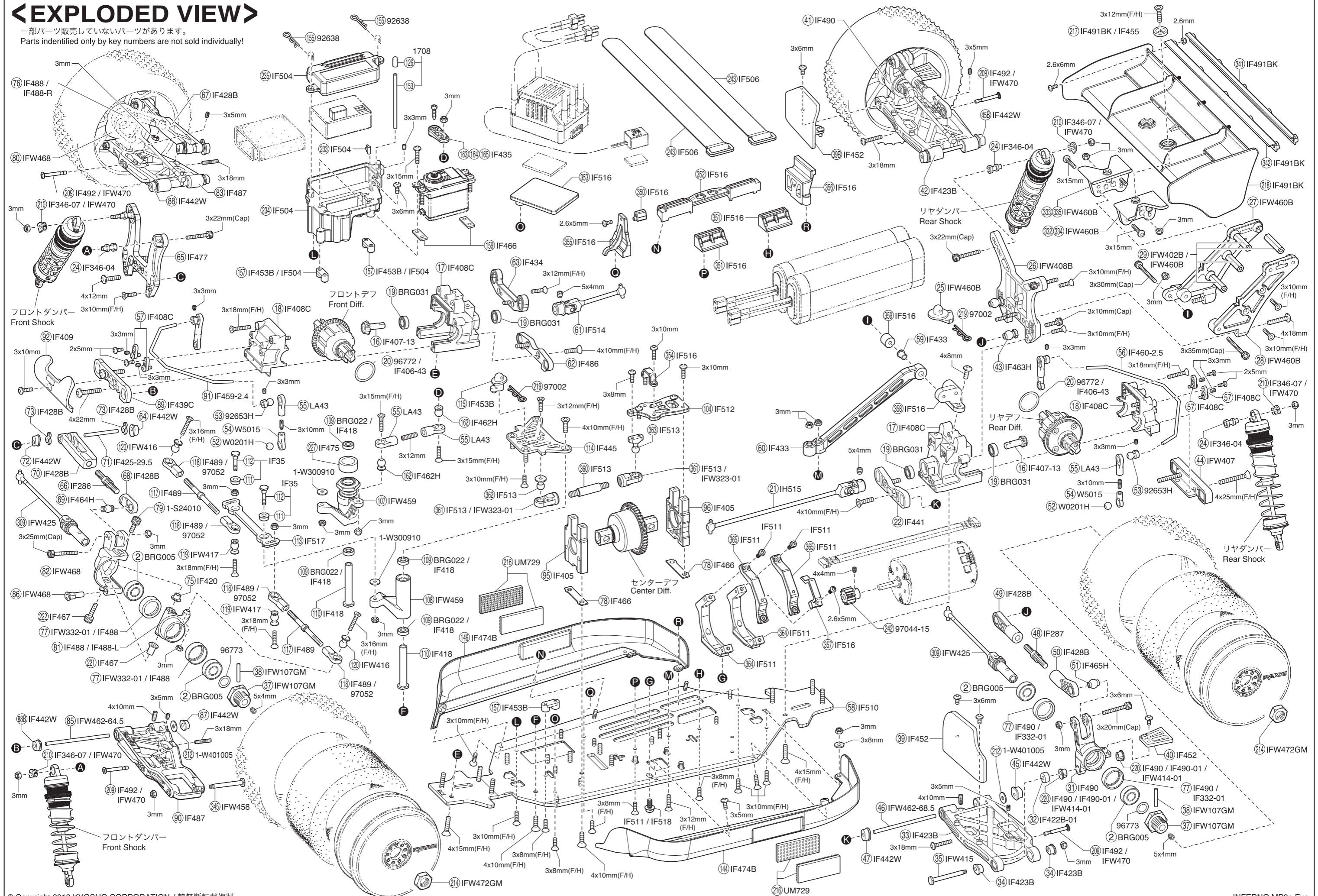
(230) 3 x 8 x 1mm プラカラー
Plastic Collar



A クーリングファンのコード用。
For cooling fan code.

<EXPLODED VIEW>

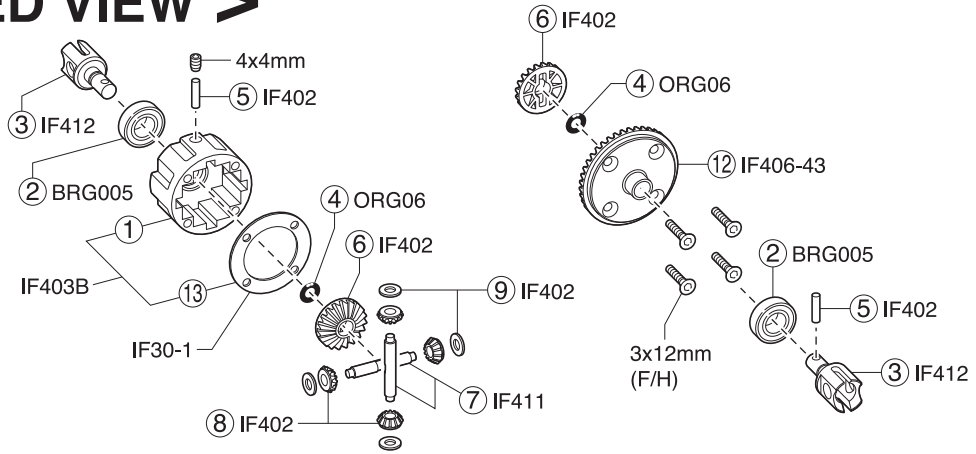
一部パーツ販売していないパーツがあります。
Parts identified only by key numbers are not sold individually!



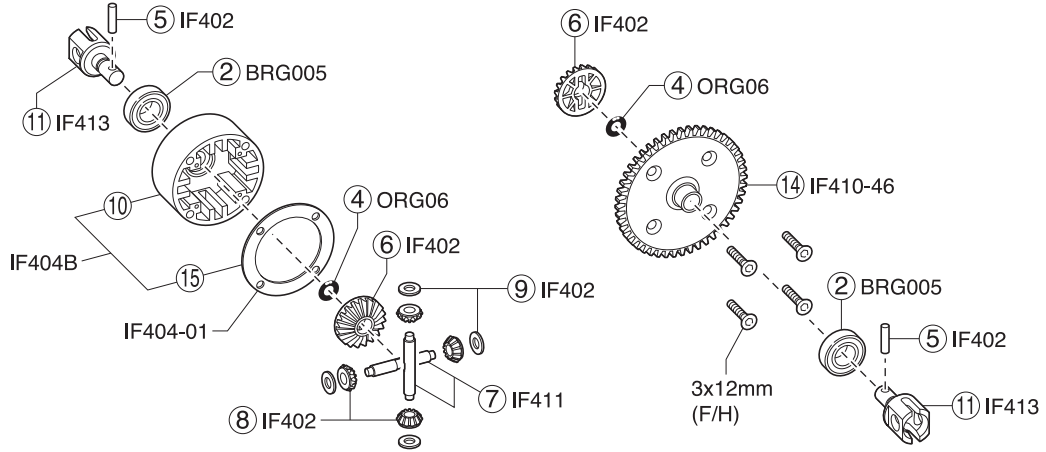
< EXPLODED VIEW >

● デフギヤ Gear Differential

<フロント/リヤ用>
<For front and rear>

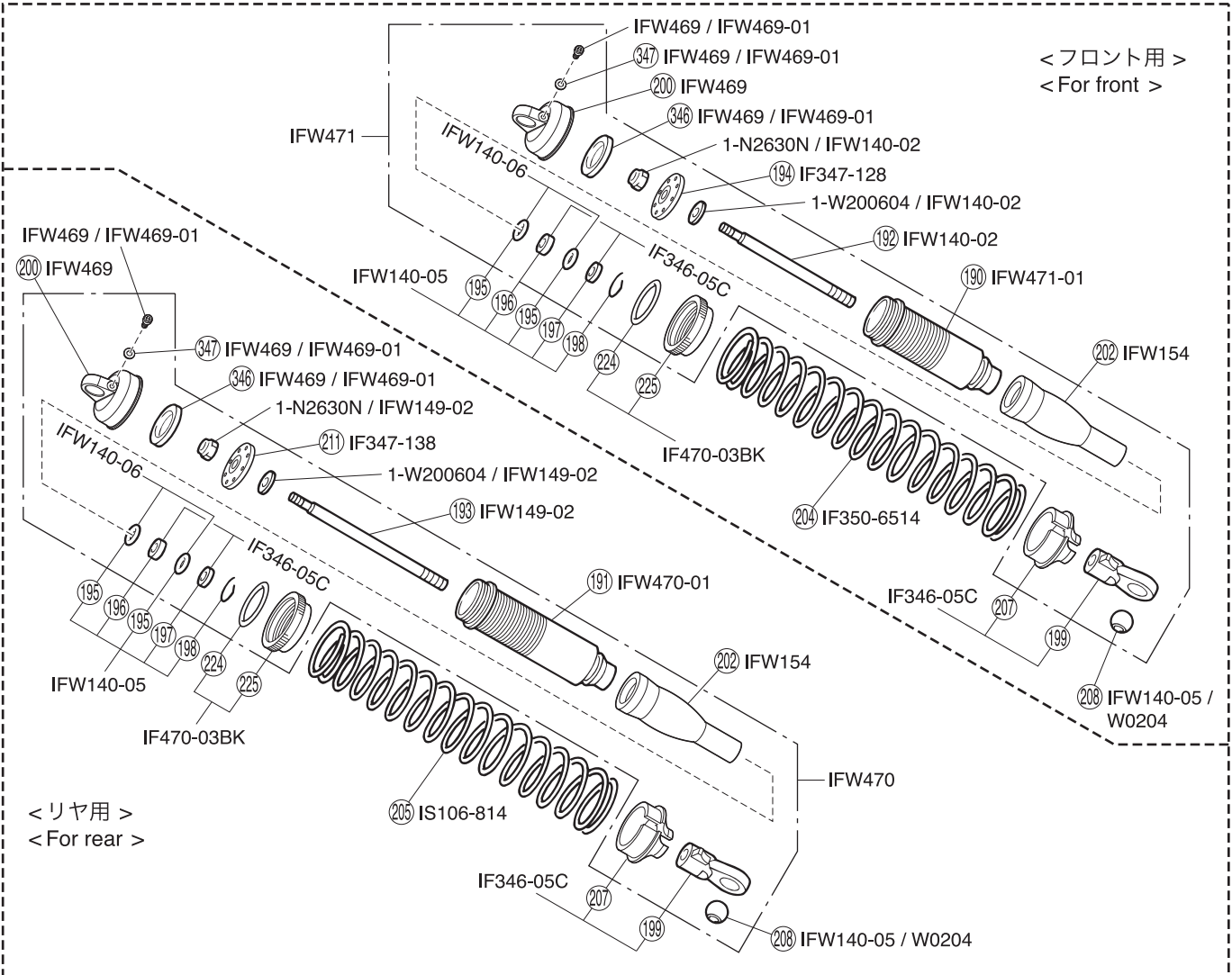


<センター用>
<For center>



● ダンパー Shock

<フロント用>
<For front>



<リヤ用>
<For rear>

スペアパーツ SPARE PARTS

★ FOR JAPANESE MARKET ONLY.

品番 No.	パーツ名 Part Names	内容(キー No. と入数) Quantity	★定価(税抜)
BRG005	シールドベアリング(8x16x5)2入 Shield Bearing (8x16x5) 2pcs	② x 2	650
BRG022	シールドベアリング(6x10x3)2入 Shield Bearing (6x10x3) 2pcs	⑩⑨ x 2	1000
BRG031	シールドベアリング(5x11x4)2入 Shield Bearing (5x11x4) 2pcs	⑱ x 2	1000
IF30-1	デフケースパッキン(5 枚入) Diff. Case Packing (5pcs)	⑬ x 5	450
IF35	ステアリングピン Steering Pin	⑪⑪ ⑫ x 2	450
IF286	ハードアッパーアジャストロッド(スチール/フロント)2入 Hard Upper Adjust Rod (Steel/Front)2pcs	⑥⑥ x 2	900
IF287	ハードアッパーアジャストロッド(スチール/リア)2入 Hard Upper Adjust Rod (Steel/Rear)2pcs	④⑧ x 2	1000
IF346-04	スチールダンパーブッシュ(ビッグダンパー用/4入) Steel Shock Bush (for Big Shock)4pcs	②④ x 4 3x22mm キャップビス 3x22mm Cap Screw x 4	900
IF346-05C	ダンパーエンドセット(ビッグダンパー用/4セット) Shock End Set (for Big Shock)4set	⑬⑥ ⑬⑦ ⑬⑧ ⑬⑨ x 4	600
IF346-07	ダンパーキャップブッシュセット(ビッグダンパー用/4セット) Adjustment Collar (for Big Shock)4set	⑳⑩ x 4	400
IF347-128	ダンパーピストン(φ1.2x8穴/2入/ビッグダンパー用) Shock Piston (φ1.2x8Hole/2pcs/For Big Shock)	⑬⑨ x 2	500
IF347-138	ダンパーピストン(φ1.3x8穴/2入/ビッグダンパー用) Shock Piston (φ1.3x8Hole/2pcs/For Big Shock)	⑳⑪ x 2	500
IF350-6514	ビッグダンパー Springs(Si/グレー/6.5-1.4/L=70) Big Shock Spring (Si/Gray/6.5-1.4/L=70)	⑳④ x 2	1100
IF402	デフベベルギヤセット (MP9) Diff. Bevel Gear Set (MP9)	⑤ ⑥ x 2 ⑧ ⑨ x 4	550
IF403B	デフケースセット (F&R / MP9) Diff. Case Set (F&R / MP9)	① ⑬ x 1	600
IF404B	センターデフケースセット (MP9) Center Diff. Case Set (MP9)	⑩ ⑮ x 1	650
IF404-01	デフケースパッキン(φ36/5 入/MP9) Diff. Case Gaskets (φ36/5pcs/MP9)	⑮ x 5	500
IF405	センターデフマウント (MP9) Center Diff. Mount (F&R/MP9)	⑨⑤ ⑨⑥ x 1	600
IF406-43	リングギヤ(43T / MP9) Ring Gear (43T / MP9)	⑫ x 1 ⑳ x 2	2500
IF407-13	ドライブベベルギヤ(13T / MP9) Drive Bevel Gear (13T / MP9)	⑮ x 1	1300
IF408C	バルクヘッドセット (F&R/MP9) Bulkhead Set (F&R/MP9)	⑰ ⑱ x 1 ⑤⑦ x 2	700
IF409	バンパー (MP9) Bumper (MP9)	⑨② x 1	400
IF410-46	スパーギヤ(46T / MP9) Spur Gear (46T / MP9)	⑭ x 1	2200
IF411	デフベベルシャフト(2 入 / MP9) Diff. Shaft (2pcs / MP9)	⑦ x 2	300
IF412	デフシャフト(2 入 / MP9) Diff. Shaft (2pcs / MP9)	③ x 2	950
IF413	センターデフシャフト(2 入 / MP9) Center Diff. Shaft (2pcs / MP9)	⑪ x 2	1000
IF418	サーボセイバーポスト (MP9) Servo Saver Post (MP9)	⑩⑨ x 4 ⑩⑩ x 2	1700
IF420	ナックルアームカラー(4 入 / MP9) Knuckle Arm Collar (4pcs / MP9)	⑦⑤ x 4	550
IF422B-01	スペーサーセット(リヤハブキャリア/MP9) Spacer Set (Rear Hub Carrier/MP9)	③② x 2	300
IF423B	リヤロアササアーム(L,R/MP9 TKI4) Rear Lower Sus. Arm (L,R/MP9 TKI4)	③③ ④② x 1 ③④ x 4	900
IF425-29.5	サスシャフト(3x29.5mm / 2 入 / MP9) Sus. Shaft (3x29.5mm / 2pcs / MP9)	⑦① x 2	400
IF428B	アッパーアームセット (MP9) Upper Arm Set (MP9)	④⑨ ⑤⑩ ⑥⑧ x 2 ⑥⑦ ⑦⑩ x 1 ⑦③ x 4	800
IF433	トルクロッドセット (MP9) Chassis Brace Set (MP9)	⑥⑩ x 1 ⑤⑨ x 4	600
IF434	サスホルダーセット (MP9) Sus. Holder Set (MP9)	⑥③ x 1	600
IF435	サーボホーンセット (MP9) Servo Horn Set (MP9)	⑬③ ⑬④ ⑬⑤ x 1	400
IF439C	フロントロアササホルダー(F/ガンメタリック/MP9) Front Lower Sus. Holder (F / Gunmetal / MP9)	⑧⑨ x 1	2500
IF441	リヤロアササホルダー(F/ガンメタリック/MP9) Rear Lower Sus Holder (F / Gunmetal / MP9)	②② x 1	2000
IF442 W	カラーサスブッシュセット (ホワイト / MP9) Color Sus. Bush Set (White / MP9)	④⑤ ④⑥ ④⑦ ④⑧ x 2 ⑦② ⑧⑦ ⑧⑧ ⑧⑨ x 2	500
IF445	フロントアッパープレート(ガンメタリック/MP9) Front Upper Plate (Gunmetal / MP9)	⑩④ x 1	800

品番 No.	パーツ名 Part Names	内容(キー No. と入数) Quantity	★定価(税抜)
IF452	マッドガード (MP9) Mud Guard (MP9)	③⑨ ③⑩ x 1 ④⑩ x 2	500
IF453B	ボディマウント Body Mount	⑪⑮ x 1 ⑮⑦ x 4	400
IF455	ウィングワッシャー(ガンメタリック/2入/MP9) Wing Washer (Gunmetal/2pcs/MP9)	⑲⑦ x 2	300
IF459-2.4	フロントスタビライザーバー(2.4mm/1 入/MP9) Front Sway Bar (2.4mm/1pc/MP9)	⑨① x 1	450
IF460-2.5	リアスタビライザーバー(2.5mm/1 入/MP9) Rear Sway Bar (2.5mm/1pc/MP9)	⑤⑥ x 1	500
IF462 H	5.8mm 座付ハードボール(2 入 / MP9) 5.8mm Flanged Hard Ball (2pcs / MP9)	⑬② x 2	400
IF463 H	7.8mm 座付ハードボール(2 入 / IF56) 7.8mm Flanged Hard Ball (2pcs / IF56)	④③ x 2	500
IF464 H	6.8mm 座付ハードボール(2 入 / IF313) 6.8mm Flanged Hard Ball (2pcs / IF313)	⑥⑨ x 2	500
IF465 H	7.8mm ツバ付ハードボール(2 入 / IF55) 7.8mm Taper Hard Ball (2pcs / IF55)	⑤① x 2	400
IF466	センターデフ&サーボマウントスペーサーセット (MP9) Center Diff. & Servo Mount Spacer Set (MP9)	⑦⑧ ⑮⑨ x 2	400
IF467	ロングキングピンセット (MP9) Long King Pin Set (MP9)	②②① ②②② x 2	600
IF470-03BK	ダンパーアジャストダイヤル(ビッグダンパー用/2入/ブラック) Shock Adjust Dial (for Big Shock)2pcs/Black	②②④ ②②⑤ x 2	750
IF474 B	サイドガード (MP9 TKI2/TKI3) Side Gard (MP9 TKI2/TKI3)	④④④ ④④⑤ x 1	1000
IF475	サーボセイバーアジャスターボスンジ(2 入) Servo Saver Adjust Sponge (2pcs)	②②⑦ x 2	300
IF477	ハードフロントダンパーステー (MP9 TKI3) Hard Front Shock Stay (MP9 TKI3)	⑥⑤ x 1	6000
IF486	フロントロアササホルダー-B(R/ガンメタリック/MP9 TKI4) Front Lower Sus. Holder B (R/Gunmetal/MP9 TKI4)	⑥② x 1	2000
IF487	フロントロアササアーム(L,R/MP9 TKI4) Front Lower Sus. Arm (L,R/MP9 TKI4)	⑧③ ⑨⑩ x 1	900
IF488	アルミナックルアーム(L,R/ガンメタリック/MP9 TKI4) Aluminum Knuckle Arm (L, R/Gunmetal/MP9 TKI4)	⑦⑥ ⑧① x 1 ⑦⑦ x 4	9500
IF488-L	アルミナックルアーム(L/ガンメタリック/MP9 TKI4) Aluminum Knuckle Arm (L/Gunmetal/MP9 TKI4)	⑧① x 1	4800
IF488-R	アルミナックルアーム(R/ガンメタリック/MP9 TKI4) Aluminum Knuckle Arm (R/Gunmetal/MP9 TKI4)	⑦⑥ x 1	4800
IF489	ステアリングロッドセット(4x50mm/2 入/MP9 TKI4) Steering Rod Set (4x50mm/2pcs/MP9 TKI4)	⑪⑦ x 2 ⑪⑧ x 4	1200
IF490	アルミリアハブキャリア(Off-2.0/LR/ガンメタリック/MP9 TKI3) Aluminum Rear Hub Carrier (Off-2.0/L,R/Gunmetal/MP9 TKI3)	③① ④① x 1 ⑦⑦ ②②⑩ x 4	6000
IF490-01	リヤハブブッシュセット(4 入/MP9 TKI4) Rear Hub Bush Set (4pcs/MP9 TKI4)	②②⑩ x 4	1000
IF491 BK	ウィング(ブラック /MP9 TKI4) Wing (Black/MP9 TKI4)	⑲⑧ ③④① ③④② x 1 ⑲⑦ x 2	1200
IF492	6.5x26mm シャフト(MP9 TKI4/4 入) 6.5x26mm Shaft (MP9 TKI4/4pcs)	⑲⑨ x 4	1100
IF504	メカボックスセット (VE) Radio Box Set (VE)	⑲③③ ⑲③④ ⑲③⑤ x 1 ⑲⑤⑦ x 2	1000
IF506	バッテリーストラップセット (VE) Battery Strap Set (VE)	⑲④③ x 3	1600
IF510	ハードメインシャーシ (MP9e Evo.) Hard Main Chassis (MP9e Evo.)	⑤⑧ x 1	13500
IF511	アルミモーターマウント (MP9e Evo.) Aluminum Motor Mount (MP9e Evo.)	⑥⑥④ ⑥⑥⑤ x 1	5000
		3x10mm キャップビス x 2 3x10mm Cap Screw x 2	
		5x6mm フラットヘッドキャップビス x 2 5x6mm Flat Head Cap Screw x 2	
IF512	CNC センターデフプレート (MP9e Evo.) CNC Center Diff. Plate (MP9e Evo.)	⑩④ x 1	1800
IF513	フロントトルクロッド (MP9e Evo.) Front Torque Rod (MP9e Evo.)	③⑥⑩ ③⑥② ③⑥③ x 1 ③⑥① x 2	1200
IF514	HD フロントセンターユニバーサルシャフト(L=51/1 入/MP9e Evo.) HD Front C-Universal Shaft (L=51/1pc/MP9e Evo.)	⑥① x 1 5x4mm セットビス 5x4mm Set Screw x 1	2200
IF515	HD リアセンターユニバーサルシャフト(L=144/1 入/MP9e Evo.) HD Rear C-Universal Shaft (L=144/1pc/MP9e Evo.)	⑲① x 1 5x4mm セットビス 5x4mm Set Screw x 1	2400
IF516	バッテリーホルダーセット (MP9e Evo.) Battery Holder Set (MP9e Evo.)	③⑤⑩ ③⑤② ③⑤③ ③⑤④ ③⑤⑤ ③⑤⑥ ③⑤⑦ ③⑤⑧ x 1 ③⑤① ③⑤② x 2	1000
IF517	ステアリングプレート(ガンメタリック/MP9e Evo.) Steering Plate (Gunmetal/MP9e Evo.)	⑪③ x 1	2200
IF518	モーターマウントスクリュー (M5x6/4 入) Motor Mount Screw (M5x6/4pcs)	5x6mm フラットヘッドキャップビス 5x6mm Flat Head Cap Screw x 4	700
IFB010	ボディ (MP9e Evo.) Body Set (MP9e Evo.)	⑲⑮ x 1 マスクシール Masking Sheet x 1	3600

スペアパーツ SPARE PARTS

★ FOR JAPANESE MARKET ONLY.

品番 No.	パーツ名 Part Names	内容 (キー No. と入数) Quantity	★定価 (税抜)
IFD502	デカール (MP9e TK14) Decal (MP9e TK14)	MP9e TK14 のロゴデカールセット MP9e TK14 logo decal set	1200
IFW107 GM	ホイールハブ (ガンメタリック / 4 入) Wheel Hub (Gunmetal / 4pcs)	37 38 x 4 5x4mm セットビス x 4 5x4mm Set Screw	1100
IFW140 -02	ダンパーシャフト (53) Shock Shaft (53)	192 x 2 2.6mm ワッシャー / ナイロンナット x 2 2.6mm Washer / Nylon Nut	800
IFW140 -05	O リングセット O-ring Set	198 200 x 2 2.6mm ワッシャー x 2 195 x 4 2.6mm Washer	800
IFW140 -06	O リング (φ1.9x3.4) O-ring (φ1.9x3.4)	195 x 10	600
IFW149 -02	ダンパーシャフト (63) Shock Shaft (63)	193 x 2 2.6mm ワッシャー / ナイロンナット x 2 2.6mm Washer / Nylon Nut	800
IFW154	ダンパーブーツ Shock Boots	202 x 4	700
IFW323 -01	6.8mm ボールエンド (4 入 / SP トルクロッド用) 6.8mm Ball End for SP Torque Rod (4pcs)	361 x 4	500
IFW332 -01	ブッシュ (アルミナックルアーム用 / 4 入) Bush (for Aluminum Knuckle Arm/4pcs)	77 x 4	500
IFW407	ハードリアアサスホルダー (R/ ガンメタリック / MP9) Hard Rear Lower Sus. Holder (R/Gunmetal/MP9)	44 x 1	2400
IFW408B	ハードリアショードンパーステー (M サイズダンパー用 / MP9) Hard Rear Short Shock Stay (M-Size Shock/MP9)	26 x 1	4000
IFW414 -01	ブッシュセット (4 入 / アルミリアハブキャリア Off-2.0 用) Bush Set (for Aluminum Rear Hub Carrier Off-2.0)	220 x 4	450
IFW415	ハードリアアサスシャフトスクリュー (3.5x49mm / 2 入 / MP9) Hard Rear Lower Sus. Shaft Screw (3.5x49mm / 2pcs / MP9)	35 x 2 3mm ナイロンナット x 2 3mm Nylon Nut	800
IFW416	6.8mm ハードボール (H=8.7/2 入 / MP9) 6.8mm Hard Ball (H=8.7/2pcs/MP9)	120 x 2 3x16mm サラヘックスビス x 2 3x16mm F/H Hex Screw	550
IFW417	6.8mm ハードボール (H=10.2/2 入 / MP9) 6.8mm Hard Ball (H=10.2/2pcs/MP9)	119 x 2 3x18mm サラヘックスビス x 2 3x18mm F/H Hex Screw	550
IFW425	HD リアユニバーサルスイングシャフト (L=93/2 入 / MP9 TK13) HD Rear Universal Swing Shaft (L=93/2pcs/MP9 TK13)	309 x 2	3900
IFW458	ハードフロントアサスシャフトスクリュー (3x42.8mm/2 入 / MP9) Hard Front Lower Sus. Shaft Screw (3x42.8mm/2pcs/MP9)	345 x 2 3mm ナイロンナット x 2 3mm Nylon Nut	1000
IFW459	サーボセイバーアッセンブリー (ハードスプリング仕様 / MP9) Servo Saver Assy (Hard Spring Type/MP9)	107 108 x 1	2000
IFW460B	ハイトラクションウイングステー (MP9) High Traction Wing Stay (MP9)	25 27 28 332 333 334 335 x 1 29 x 4	1000
IFW462 -64.5	HD サスシャフト (4x64.5mm/2 入 / MP9) HD Sus. Shaft (4x64.5mm/2pcs/MP9)	85 x 2	600
IFW462 -68.5	HD サスシャフト (4x68.5mm/2 入 / MP9) HD Sus. Shaft (4x68.5mm/2pcs/MP9)	46 x 2	600
IFW468	フロントハブキャリアセット (L/R/17.5 / MP9) Front Hub Carrier Set (L/R/17.5 /MP9)	80 82 x 1 86 x 2	1200
IFW469	エアレーションキャップセット (スレッドビッグダンパー / MP9) Aeration Cap Set (Threaded Big Shock/MP9)	200 346 347 x 4 2x5mm キャップビス x 4 2x5mm Cap Screw	3000
IFW469 -01	ショックキャップシールセット (4 入) Shock Cap Seals Set (4pcs)	346 347 x 4 2x5mm キャップビス x 4 2x5mm Cap Screw	700
IFW470	HD コーティングダンパーセット (M/55/MP9) HD Coating Shock Set (M/55/MP9)	191 193 196 197 198 199 200 202 207 208 209 210 211 224 225 346 347 x 2 195 x 4 2x5mm ビス x 2 2x5mm Screw 2.6mm ナイロンナット x 2 2.6mm Nylon Nut 2.6x0.4mm ワッシャー x 2 2.6x0.4mm Washer	7000

品番 No.	パーツ名 Part Names	内容 (キー No. と入数) Quantity	★定価 (税抜)
IFW470 -01	HD コーティングダンパーケース (M/L=55/2 入) HD Coating Shock Case (M/L=55/2pcs)	191 x 2	3500
IFW471	HD コーティングダンパーセット (S/47/MP9) HD Coating Shock Set (S/47/MP9)	190 192 194 196 197 198 199 200 202 207 208 209 210 224 225 346 347 x 2 195 x 4 2x5mm ビス x 2 2x5mm Screw 2.6mm ナイロンナット x 2 2.6mm Nylon Nut 2.6x0.4mm ワッシャー x 2 2.6x0.4mm Washer	6800
IFW471 -01	HD コーティングダンパーケース (S/L=47/2 入) HD Coating Shock Case (S/L=47/2pcs)	190 x 2	3400
IFW472 GM	ホイールナット (ガンメタリック / 4 入 / セレクション付) Wheel Nut (Gunmetal/4pcs/for Serration)	214 x 4	1300
IS106 -814	ビッグダンパースプリング (M/ ライトブルー / 8-1.4/L=84) Big Shock Spring (M/Light Blue/8-1.4/L=84)	205 x 2	1100
LA43	ボールエンド 5.8φ (12 入) 5.8mm Ball End (12pcs)	55 x 12	300
ORG06	シリコン O リング (P6/ オレンジ) 15 入 Silicone O-ring (P6/Orange) 15pcs	4 x 15	400
UM729	マジックテープ (20x100/1 入) Magic Tape (20x100/1pc)	216 x 1	300
W0201 H	5.8mm ハードボール (5 入) 5.8mm Hard Ball (5pcs)	52 x 5	700
W0204	6.8mm ハードボール (H=4.8/4 入) 6.8mm Hard Ball (H=4.8/4pcs)	208 x 4	700
W5015	ダンパーエンド Shock End	54 x 4	200
1-N2630N	ナット (M2.6x3.0) ナイロン (5 入) Nut (M2.6x3.0) Nylon (5pcs)	2.6x3.0mm ナイロンナット x 5 2.6x3.0mm Nylon Nut	200
1-S24010	キャップビス (M4x10 / 5 入) Cap Screw (M4x10 / 5pcs)	79 x 5	200
1-W200604	ワッシャー (M2x6x0.4 / 10 入) Washer (M2x6x0.4 / 10pcs)	2x6x0.4mm ワッシャー x 10 2x6x0.4mm Washer	200
1-W300910	ワッシャー (M3x9x1.0 / 10 入) Washer (M3x9x1.0 / 10pcs)	3x9x1.0mm ワッシャー x 10 3x9x1.0mm Washer	400
1708	カラーアンテナ黒キャップツキ (4 入) Color Antenna (Black/4pcs)	153 154 x 4	500
92638	スナップピン (10 入) Snap Pin (10pcs)	155 x 10	200
92653 H	5.8mm ハードボールジョイント (3.0 穴 / 4 入) 5.8mm Hard Ball Joint (3.0 Hole / 4pcs)	53 x 4 3x3mm セットビス x 4 3x3mm Set Screw	900
96772	13x16x0.15mm シム SUS (10 入) 13x16x0.15mm Shim SUS	20 x 10	450
96773	8x12x0.2mm シム (5 入) 8x12x0.2mm Shim (5pcs)	5 枚入 5pcs.	200
97002	ボディピン (1.6mm/10 入 / FM29) Body Pin (1.6mm/10pcs/FM29)	219 x 10	250
97044 -15	ピニオンギヤ (15T/1.0M/φ5.0) Pinion Gear (15T/1.0M/φ5.0)	242 x 1 4x4mm セットビス x 1 4x4mm Set Screw	1100
97052	6.8mm ボールエンド (8 入 / 1296) 6.8mm Ball End (8pcs/1296)	118 x 8	400

一部パーツ販売していないパーツがあります。
その場合、代替パーツ品番が記入されています。
Note that some parts are not sold as spare parts!
Einige Teile sind nicht einzeln erhältlich!
Attention ! Certaines pièces ne sont pas vendues au détail.
Algunas piezas no se venden por separado.

オプションパーツ OPTIONAL PARTS

★ FOR JAPANESE MARKET ONLY.

品番 No.	パーツ名 Part Names	内容 Description	★定価 (税抜)
IF346 -03	ダイアフラム (ビッグダンパー用 / 4 入) Diaphragm (for Big Shock/4pcs)	346 と交換 4 個入 instead of 346. 4pcs	400
IF346 -04LB	ライトウェイトダンパーブッシュ (ビッグダンパー用 / 4 入) L/Weight Shock Bush (For Big Shock/4pcs)	24 と交換 4 個入 instead of 24. 4pcs	1200
IF346 -09	HC ダイアフラム (ビッグダンパー用 / 4 入) HC Diaphragm (for Big Shock/4pcs)	346 と交換 4 個入 instead of 346. 4pcs	500
IF347 -126	ダンパーピストン (φ1.2x6 穴 / 2 入 / ビッグダンパー用) Shock Piston (φ1.2x6Hole/2pcs/for Big Shock)	194, 211 と交換 4 個入 instead of 194, 211. For Shock setting	500
IF347 -135	ダンパーピストン (φ1.3x5 穴 / 2 入 / ビッグダンパー用) Shock Piston (φ1.3x5Hole/2pcs/for Big Shock)	194, 211 と交換 4 個入 instead of 194, 211. For Shock setting	500
IF347 -136	ダンパーピストン (φ1.3x6 穴 / 2 入 / ビッグダンパー用) Shock Piston (φ1.3x6Hole/2pcs/for Big Shock)	194, 211 と交換 4 個入 instead of 194, 211. For Shock setting	500
IF347 -145	ダンパーピストン (φ1.4x5 穴 / 2 入 / ビッグダンパー用) Shock Piston (φ1.4x5Hole/2pcs/for Big Shock)	194, 211 と交換 4 個入 instead of 194, 211. For Shock setting	500

品番 No.	パーツ名 Part Names	内容 Description	★定価 (税抜)
IF348 -916	ビッグダンパースプリング (M&L/ レッド / 9-1.6/L=95) Big Shock Spring (M&L/Red/9-1.6/L=95)	205 と交換 4 個入 instead of 205. For Shock setting	1200
IF348 -1014	ビッグダンパースプリング (M&L/ ライトブルー / 10-1.4/L=95) Big Shock Spring (M&L/Light Blue/10-1.4/L=95)	205 と交換 4 個入 instead of 205. For Shock setting	1200
IF348 -1016	ビッグダンパースプリング (M&L/ ブルー / 10-1.6/L=95) Big Shock Spring (M&L/Blue/10-1.6/L=95)	205 と交換 4 個入 instead of 205. For Shock setting	1200
IF348 -1116	ビッグダンパースプリング (M&L/ ライトグリーン / 11-1.6/L=95) Big Shock Spring (M&L/Light Green/11-1.6/L=95)	205 と交換 4 個入 instead of 205. For Shock setting	1200
IF350 -716	ビッグダンパースプリング (S/ ブルー / 7-1.6/L=70) Big Shock Spring (S/Blue/7-1.6/L=70)	204 と交換 4 個入 instead of 204. For Shock setting	1100
IF350 -814	ビッグダンパースプリング (S/ グリーン / 8-1.4/L=70) Big Shock Spring (S/Green/8-1.4/L=70)	204 と交換 4 個入 instead of 204. For Shock setting	1100
IF350 -816	ビッグダンパースプリング (S/ ライトグリーン / 8-1.6/L=70) Big Shock Spring (S/Light Green/8-1.6/L=70)	204 と交換 4 個入 instead of 204. For Shock setting	1100

オプションパーツ OPTIONAL PARTS

★ FOR JAPANESE MARKET ONLY.

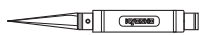
品番 No.	パーツ名 Part Names	内容 Description	★定価 (税抜)
IF350-916	ビッグダンパースプリング(S/パープル/9-1.6/L=70) Big Shock Spring (S/Purple/9-1.6/L=70)	⑳と交換 ダンパーセッティング用 instead of ⑳. For Shock setting	1100
IF350-1016	ビッグダンパースプリング(S/ホワイト/10-1.6/L=70) Big Shock Spring (S/White/10-1.6/L=70)	⑳と交換 ダンパーセッティング用 instead of ⑳. For Shock setting	1100
IF350-6514	ビッグダンパースプリング(S/グレー/6.5-1.4/L=70) Big Shock Spring (S/Gray/6.5-1.4/L=70)	⑳と交換 ダンパーセッティング用 instead of ⑳. For Shock setting	1100
IF350-7514	ビッグダンパースプリング(S/オレンジ/7.5-1.4/L=70) Big Shock Spring (S/Orange/7.5-1.4/L=70)	⑳と交換 ダンパーセッティング用 instead of ⑳. For Shock setting	1100
IF410-47	スパーギヤ(47T / MP9) Spur Gear (47T / MP9)	⑭と交換 ギヤ比変更用 instead of ⑭. for changing the gear ratio	2200
IF410-48	スパーギヤ(48T / MP9) Spur Gear (48T / MP9)	⑭と交換 ギヤ比変更用 instead of ⑭. for changing the gear ratio	2200
IF421	フロントハブキャリア(MP9) Front Hub Carrier (MP9)	⑧⑨、⑧②と交換 instead of ⑧⑨、⑧②.	1200
IF442-KG	カラーサスブッシュセット(蛍光グリーン/MP9) Color Sus. Bush Set (F-Green/MP9)	1台分入 Full set for a kit	500
IF442-KR	カラーサスブッシュセット(蛍光レッド/MP9) Color Sus. Bush Set (F-Red/MP9)	1台分入 Full set for a kit	500
IF442-KY	カラーサスブッシュセット(蛍光イエロー/MP9) Color Sus. Bush Set (F-Yellow/MP9)	1台分入 Full set for a kit	500
IF442-KO	カラーサスブッシュセット(蛍光オレンジ/MP9) Color Sus. Bush Set (F-Orange/MP9)	1台分入 Full set for a kit	500
IF446B	ステアリングプレート(ガンメタリック/MP9 TK14) Steering Plate (Gunmetal/MP9 TK14)	⑪⑩と交換 instead of ⑪⑩.	2400
IF459-2.1	フロントスタビライザーバー(2.1mm/1入/MP9) Front Sway Bar (2.1mm/1pc/MP9)	⑨①と交換 instead of ⑨①.	450
IF459-2.2	フロントスタビライザーバー(2.2mm/1入/MP9) Front Sway Bar (2.2mm/1pc/MP9)	⑨①と交換 instead of ⑨①.	450
IF459-2.3	フロントスタビライザーバー(2.3mm/1入/MP9) Front Sway Bar (2.3mm/1pc/MP9)	⑨①と交換 instead of ⑨①.	450
IF459-2.5	フロントスタビライザーバー(2.5mm/1入/MP9) Front Sway Bar (2.5mm/1pc/MP9)	⑨①と交換 instead of ⑨①.	450
IF459-2.6	フロントスタビライザーバー(2.6mm/1入/MP9) Front Sway Bar (2.6mm/1pc/MP9)	⑨①と交換 instead of ⑨①.	450
IF459-2.7	フロントスタビライザーバー(2.7mm/1入/MP9) Front Sway Bar (2.7mm/1pc/MP9)	⑨①と交換 instead of ⑨①.	450
IF459-2.8	フロントスタビライザーバー(2.8mm/1入/MP9) Front Sway Bar (2.8mm/1pc/MP9)	⑨①と交換 instead of ⑨①.	450
IF460-2.3	リヤスタビライザーバー(2.3mm/1入/MP9) Rear Sway Bar (2.3mm/1pc/MP9)	⑤⑥と交換 instead of ⑤⑥.	500
IF460-2.4	リヤスタビライザーバー(2.4mm/1入/MP9) Rear Sway Bar (2.4mm/1pc/MP9)	⑤⑥と交換 instead of ⑤⑥.	500
IF460-2.6	リヤスタビライザーバー(2.6mm/1入/MP9) Rear Sway Bar (2.6mm/1pc/MP9)	⑤⑥と交換 instead of ⑤⑥.	500
IF460-2.7	リヤスタビライザーバー(2.7mm/1入/MP9) Rear Sway Bar (2.7mm/1pc/MP9)	⑤⑥と交換 instead of ⑤⑥.	500
IF460-2.8	リヤスタビライザーバー(2.8mm/1入/MP9) Rear Sway Bar (2.8mm/1pc/MP9)	⑤⑥と交換 instead of ⑤⑥.	500
IF460-3.0	リヤスタビライザーバー(3.0mm/1入/MP9) Rear Sway Bar (3.0mm/1pc/MP9)	⑤⑥と交換 instead of ⑤⑥.	500
IF491-KG	ウィング(蛍光グリーン/MP9 TK14) Wing (F-Green/MP9 TK14)	⑳⑲、⑳④、⑳②と交換 instead of ⑳⑲、⑳④、⑳②.	1200
IF491-KO	ウィング(蛍光オレンジ/MP9 TK14) Wing (F-Orange/MP9 TK14)	⑳⑲、⑳④、⑳②と交換 instead of ⑳⑲、⑳④、⑳②.	1200
IF491-KR	ウィング(蛍光レッド/MP9 TK14) Wing (F-Red/MP9 TK14)	⑳⑲、⑳④、⑳②と交換 instead of ⑳⑲、⑳④、⑳②.	1200
IF491-KY	ウィング(蛍光イエロー/MP9 TK14) Wing (F-Yellow/MP9 TK14)	⑳⑲、⑳④、⑳②と交換 instead of ⑳⑲、⑳④、⑳②.	1200
IF491-W	ウィング(ホワイト/MP9 TK14) Wing (White/MP9 TK14)	⑳⑲、⑳④、⑳②と交換 instead of ⑳⑲、⑳④、⑳②.	1200
IFH006-KG	ディッシュホイール(4入/蛍光グリーン/MP9 TK14) Dish Wheel (4pcs/F-Green/MP9 TK14)	4個入 4pcs	1800
IFH006-KO	ディッシュホイール(4入/蛍光オレンジ/MP9 TK14) Dish Wheel (4pcs/F-Orange/MP9 TK14)	4個入 4pcs	1800
IFH006-KR	ディッシュホイール(4入/蛍光レッド/MP9 TK14) Dish Wheel (4pcs/F-Red/MP9 TK14)	4個入 4pcs	1800
IFH006-KY	ディッシュホイール(4入/蛍光イエロー/MP9 TK14) Dish Wheel (4pcs/F-Yellow/MP9 TK14)	4個入 4pcs	1800
IFH006-KY-H	ハードディッシュホイール(4入/蛍光イエロー/MP9 TK14) Hard Dish Wheel (4pcs/F-Yellow/MP9 TK14)	4個入 4pcs	1800
IFH006-W-H	ハードディッシュホイール(4入/ホワイト/MP9 TK14) Hard Dish Wheel (4pcs/White/MP9 TK14)	4個入 4pcs	1800
IFW107-B	ホイールハブ(ブルー) Wheel Hub (Blue)	③⑦と交換 instead of ③⑦.	1100
IFW326-GM	ホイールハブ(ナロー/MP9/777/ガンメタリック/4入) Wheel Hub (Narrow/MP9/777/Gunmetal/4pcs)	③⑦と交換 instead of ③⑦.	1100
IFW336-BL	ナイロン付ホイールナット(ブルー/4入) Wheel Nut with Nylon (Blue/4pcs)	⑲④と交換 4個入 instead of ⑲④. 4pcs	1200
IFW336-GM	ナイロン付ホイールナット(ガンメタリック/4入) Wheel Nut With Nylon (Gunmetal/4pcs)	⑲④と交換 4個入 instead of ⑲④. 4pcs	1200
IFW336-R	ナイロン付ホイールナット(レッド/4入) Wheel Nut with Nylon (Red/4pcs)	⑲④と交換 4個入 instead of ⑲④. 4pcs	1200

品番 No.	パーツ名 Part Names	内容 Description	★定価 (税抜)
IFW402-B	アルミウイングステーカラー(ガンメタリック/4入/MP9) Aluminum Wing Stay Collar (Gunmetal/4pcs/MP9)		1000
IFW403	LSD ギヤセット (MP9) TCD Gear Set (MP9)	フロント/リヤ/センターデフ用 For Front / Rear / Center Diff.	8000
IFW405-128	SPダンパーピストン(φ1.2x8穴/2入/ビッグダンパー) SP Shock Piston (φ1.2x8Hole/2pcs/for Big Shock)	⑲④、⑲①と交換 ダンパーセッティング用 instead of ⑲④、⑲①. For Shock setting	600
IFW405-138	SPダンパーピストン(φ1.3x8穴/2入/ビッグダンパー) SP Shock Piston (φ1.3x8Hole/2pcs/for Big Shock)	⑲④、⑲①と交換 ダンパーセッティング用 instead of ⑲④、⑲①. For Shock setting	600
IFW405-148	SPダンパーピストン(φ1.4x8穴/2入/ビッグダンパー) SP Shock Piston (φ1.4x8Hole/2pcs/for Big Shock)	⑲④、⑲①と交換 ダンパーセッティング用 instead of ⑲④、⑲①. For Shock setting	600
IFW412	アルミフロントハブキャリアセット(L/R/ガンメタリック/MP9) Aluminum Front Hub Carrier Set (L/R/Gunmetal/MP9)	⑧⑨、⑧②と交換 instead of ⑧⑨、⑧②.	6200
IFW413	アルミリアトルクロッドセット(ガンメタリック/MP9) Aluminum Rear Torque Rod Set (Gunmetal/MP9)	⑥⑨と交換 instead of ⑥⑨.	2700
IFW419	キャプユニバーサルスイングシャフト(2入/91/MP9/MP9e) Cap Universal Swing Shaft (2pcs/91/MP9/MP9e)	③⑨⑨と交換 instead of ③⑨⑨.	3800
IFW436	アルミフロントハブキャリアセット(L/R/16/ガンメタリック/MP9) Al Front Hub Carrier Set (L, R/16/Gunmetal/MP9)	⑧⑨、⑧②と交換 instead of ⑧⑨、⑧②.	6200
IFW437-05	フロントナックルセッティングウエイト(5g/2入/MP9) Front Knuckle Setting Weight (5g/2pcs/MP9)	2個入 2pcs	2400
IFW437-10	フロントナックルセッティングウエイト(10g/2入/MP9) Front Knuckle Setting Weight (10g/2pcs/MP9)	2個入 2pcs	2400
IFW437-15	フロントナックルセッティングウエイト(15g/2入/MP9) Front Knuckle Setting Weight (15g/2pcs/MP9)	2個入 2pcs	2400
IFW438-05	リヤハブキャリアセッティングウエイト(5g/2入/MP9) Rear Hub Carrier Setting Weight (5g/2pcs/MP9)	2個入 2pcs	2400
IFW438-10	リヤハブキャリアセッティングウエイト(10g/2入/MP9) Rear Hub Carrier Setting Weight (10g/2pcs/MP9)	2個入 2pcs	2400
IFW438-15	リヤハブキャリアセッティングウエイト(15g/2入/MP9) Rear Hub Carrier Setting Weight (15g/2pcs/MP9)	2個入 2pcs	2400
IFW440-28	チタンフロントアッパーロッド(5x28mm/2入/MP9) Titanium Front Upper Rod (5x28mm/2pcs/MP9)	⑥⑥と交換 instead of ⑥⑥.	2200
IFW440-38	チタンリヤアッパーロッド(5x38mm/2入/MP9) Titanium Rear Upper Rod (5x38mm/2pcs/MP9)	④⑧と交換 instead of ④⑧.	2200
IFW441-46	チタンステアリングロッド(4x46mm/2入/MP9) Titanium Steering Rod (4x46mm/2pcs/MP9)	⑪⑦と交換 instead of ⑪⑦.	2400
IFW443	チタンロッドセット(MP9) Titanium Rod Set (MP9)	1台分入 Full set for a kit	7400
IFW444-GM	フロントワイドホイールハブ(2入/ガンメタリック/MP9) Front Wide Wheel Hub (2pcs/Gunmetal/MP9)	③⑦と交換 instead of ③⑦.	750
IFW445	アルミウイングステーマウント(ガンメタリック/MP9) Aluminum Wing Stay Mount (Gunmetal/MP9)	③⑤⑧、③⑤⑨と交換 instead of ③⑤⑧、③⑤⑨.	2000
IFW446	アルミ車高ゲージ(ガンメタリック/MP9) Aluminum Ride Height Gauge (Gunmetal/MP9)		800
IFW448	アルミロングレンジステアリングサーボホーン(フタバ/MP9/ST-RR) Al Long Range Steering Servo Horn (FUTABA/MP9/ST-RR)	①⑥③と交換 instead of ①⑥③.	1400
IFW449	アルミロングレンジステアリングサーボホーン(サンワ/KO/MP9/ST-RR) Al Long Range Steering Servo Horn (SANWA/KO/MP9/ST-RR)	①⑥⑤と交換 instead of ①⑥⑤.	1400
IFW457-814	ビッグダンパースプリング(ライトブルー/8-1.4/L=78) Big Shock Spring (Light Blue/8-1.4/L=78)	⑲④と交換 ダンパーセッティング用 instead of ⑲④. For Shock setting	1100
IFW457-7514	ビッグダンパースプリング(グレー/7.5-1.4/L=78) Big Shock Spring (Gray/7.5-1.4/L=78)	⑲④と交換 ダンパーセッティング用 instead of ⑲④. For Shock setting	1100
IFW457-8514	ビッグダンパースプリング(オレンジ/8.5-1.4/L=78) Big Shock Spring (Orange/8.5-1.4/L=78)	⑲④と交換 ダンパーセッティング用 instead of ⑲④. For Shock setting	1100
IFW461	アルミフロントハブキャリアセット(L/R/19/ガンメタリック/MP9) Al Front Hub Carrier Set (L,R/19/Gunmetal/MP9)	⑧⑨、⑧②と交換 instead of ⑧⑨、⑧②.	6200
IFW465	ハードフロントダンパーステー(MS/ハイマウント/MP9) Hard Front Shock Stay (MS/High Mount/MP9)	⑥⑤と交換 instead of ⑥⑤.	6000
IFW466	ハードフロントアッパーサスホルダー(R/ハイマウント/MP9) Hard Front Upper Sus. Holder (R/High Mount/MP9)	⑥③と交換 instead of ⑥③.	2000
IFW467	ライトウエイトデフベベルシャフト(2入/MP9) L/Weight Diff. Bevel Shaft (2pcs/MP9)	⑦と交換 instead of ⑦.	900
IFW472-BL	ホイールナット(ブルー/4入/セレーション付) Wheel Nut (Blue/4pcs/for Serration)	⑲④と交換 4個入 instead of ⑲④. 4pcs	1300
IFW472-R	ホイールナット(レッド/4入/セレーション付) Wheel Nut (Red/4pcs/for Serration)	⑲④と交換 4個入 instead of ⑲④. 4pcs	1300
IFW474	アルミフロントハブキャリアセット(L/R/17.5/ガンメタリック/MP9) Al Front Hub Carrier Set (L,R/17.5/Gunmetal/MP9)	⑧⑨、⑧②と交換 instead of ⑧⑨、⑧②.	6200
IS106-816	ビッグダンパースプリング(M/ブルー/8-1.6/L=84) Big Shock Spring (M/Blue/8-1.6/L=84)	⑲⑤と交換 ダンパーセッティング用 instead of ⑲⑤. For Shock setting	1100
IS106-914	ビッグダンパースプリング(M/グリーン/9-1.4/L=84) Big Shock Spring (M/Green/9-1.4/L=84)	⑲⑤と交換 ダンパーセッティング用 instead of ⑲⑤. For Shock setting	1100
IS106-916	ビッグダンパースプリング(M/ライトグリーン/9-1.6/L=84) Big Shock Spring (M/Light Green/9-1.6/L=84)	⑲⑤と交換 ダンパーセッティング用 instead of ⑲⑤. For Shock setting	1100
IS106-1016	ビッグダンパースプリング(M/パープル/10-1.6/L=84) Big Shock Spring (M/Purple/10-1.6/L=84)	⑲⑤と交換 ダンパーセッティング用 instead of ⑲⑤. For Shock setting	1100
IS106-7514	ビッグダンパースプリング(M/グレー/7.5-1.4/L=84) Big Shock Spring (M/Gray/7.5-1.4/L=84)	⑲⑤と交換 ダンパーセッティング用 instead of ⑲⑤. For Shock setting	1100
IS106-8514	ビッグダンパースプリング(M/オレンジ/8.5-1.4/L=84) Big Shock Spring (M/Orange/8.5-1.4/L=84)	⑲⑤と交換 ダンパーセッティング用 instead of ⑲⑤. For Shock setting	1100
IS106-9514	ビッグダンパースプリング(M/イエロー/9.5-1.4/L=84) Big Shock Spring (M/Yellow/9.5-1.4/L=84)	⑲⑤と交換 ダンパーセッティング用 instead of ⑲⑤. For Shock setting	1100

オプションパーツ OPTIONAL PARTS

★ FOR JAPANESE MARKET ONLY.

品番 No.	パーツ名 Part Names	内容 Description	★定価 (税抜)
97044-16	ピニオンギヤ(16T/1.0M/φ5.0) Pinion Gear (16T/1.0M/φ5.0)	②④と交換 instead of ②④.	1100
97044-17	ピニオンギヤ(17T/1.0M/φ5.0) Pinion Gear (17T/1.0M/φ5.0)	②④と交換 instead of ②④.	1100
97044-18	ピニオンギヤ(18T/1.0M/φ5.0) Pinion Gear (18T/1.0M/φ5.0)	②④と交換 instead of ②④.	1200

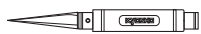


ツール TOOL

★ FOR JAPANESE MARKET ONLY.

品番 No.	パーツ名 Part Names	内容 Description	★定価 (税抜)
36219	SP ナイフエッジリーマー SP Knife Edge Reamer	ボディのマウント用穴開けに便利 Tool for making holes on bodies.	1800
36219P	SP ナイフエッジリーマー プラス SP Knife Edge Reamer Plus	ボディのマウント用穴開けに便利(段付き) Tool for making holes on bodies. (with Measurement Steps)	2000
36261	KRF ステンレスポリカボディカッターストレート KRF Stainless PC-Body Scissors Straight	ポリカボディ用ハサミ Scissors for PC-body.	500
36262	KRF ステンレスポリカボディカッターカーブ KRF Stainless PC-Body Scissors Curve	ポリカボディ用ハサミ Scissors for PC-body.	500

品番 No.	パーツ名 Part Names	内容 Description	★定価 (税抜)
AKA44002	AKA タイヤ接着用バンド(1/10&1/8 バギー用/8入) AKA TIRE MOUNTING BANDS 1:8/1:10 (8PCS)		500
AKA44005	AKA ホイールナットレンチ(17mm) 17MM WHEEL NUT WRENCH		2800
AKA44007	AKA タイヤパンチ(2/2.5/3/3.5/4/4.5mm) AKA MULTI-TIP TIRE PUNCH		1200
R246-8181	OLFA コンパスカッター(替刃 2 枚付) OLFA Compass Cutter w/Spare Cutter 2pcs		600



カナイツール YUICH KANAI TOOLS

★ FOR JAPANESE MARKET ONLY.

品番 No.	パーツ名 Part Names	内容 Description	★定価 (税抜)
YKW001	ストレートリーマー(φ3.05) Straight Reamer (3.05)	3mm穴ギャップ解消ツール Smooth gaps 3mm holes.	2800
YKW002	ストレートリーマー(φ4.05) Straight Reamer (4.05)	4mm穴ギャップ解消ツール Smooth gaps 4mm holes.	2800
YKW003 B	KANAI TOOL マイナスイソドライバー(6mm) KANAI TOOL Screw Driver (Flat/6mm)	それぞれビットの単品売りがあります。 There is a bit single article of a spare.	2200
YKW004 B	KANAI TOOL マイナスイソドライバー(4mm/ロング) KANAI TOOL Screw Driver (Flat/4mm/Long)	それぞれビットの単品売りがあります。 There is a bit single article of a spare.	2000
YKW005 B	KANAI TOOL マイナスイソドライバー(3mm/ロング) KANAI TOOL Screw Driver (Flat/3mm/Long)	それぞれビットの単品売りがあります。 There is a bit single article of a spare.	1700
YKW006 B	KANAI TOOL プラスドライバー(No.1) KANAI TOOL Screw Driver (No.1)	3~4mmプラスビス用ツール Tool for 3~4mm Phillips screw それぞれビットの単品売りがあります。 There is a bit single article of a spare.	2100
YKW007 B	KANAI TOOL プラスドライバー(No.2) KANAI TOOL Screw Driver (No.2)	2~2.6mmプラスビス用ツール Tool for 2~2.6mm Phillips screw それぞれビットの単品売りがあります。 There is a bit single article of a spare.	2200
YKW008	T型ホイールレンチ(1/8サイズ) T-Wheel Wrench (1/8 Size)	ホイールナット用ツール Tool for Wheel nut	3200
YKW011	スパナ(5.5-7.0) Spanner (5.5-7.0)		1600
YKW012	スパナ(6.5-8.0) Spanner (6.5-8.0)		1600
YKW015 B	KANAI TOOL 6角レンチドライバー(1.5mm) KANAI TOOL Hex Wrench Driver (1.5mm)	3mmセットビス用ツール Tool for 3mm Set screw それぞれビットの単品売りがあります。 There is a bit single article of a spare.	1700
YKW015 BPB	KANAI TOOL ボールポイントドライバー(1.5mm) KANAI TOOL Ball Point Driver (1.5mm)	3mmセットビス用ツール Tool for 3mm Set screw それぞれビットの単品売りがあります。 There is a bit single article of a spare.	2200

品番 No.	パーツ名 Part Names	内容 Description	★定価 (税抜)
YKW020 TC	KANAI TOOL 6角レンチドライバー(2.0mm/チタンコート) KANAI TOOL Hex Wrench Driver (2.0mm/Ti-Coating)	3mmヘックスビス用ツール Tool for 3mm Hex screw それぞれビットの単品売りがあります。 There is a bit single article of a spare.	2300
YKW020 BPB	KANAI TOOL ボールポイントドライバー(2.0mm) KANAI TOOL Ball Point Driver (2.0mm)	3mmヘックスビス用ツール Tool for 3mm Hex screw それぞれビットの単品売りがあります。 There is a bit single article of a spare.	2200
YKW025 B	KANAI TOOL 6角レンチドライバー(2.5mm) KANAI TOOL Hex Wrench Driver (2.5mm)	3mmキャップビス用ツール Tool for 3mm Cap screw それぞれビットの単品売りがあります。 There is a bit single article of a spare.	1800
YKW025 BPB	KANAI TOOL ボールポイントドライバー(2.5mm) KANAI TOOL Ball Point Driver (2.5mm)	3mmキャップビス用ツール Tool for 3mm Cap screw それぞれビットの単品売りがあります。 There is a bit single article of a spare.	2200
YKW030 B	KANAI TOOL 6角レンチドライバー(3.0mm) KANAI TOOL Hex Wrench Driver (3.0mm)	4mmキャップビス用ツール Tool for 4mm Cap screw それぞれビットの単品売りがあります。 There is a bit single article of a spare.	1900
YKW030 BPB	KANAI TOOL ボールポイントドライバー(3.0mm) KANAI TOOL Ball Point Driver (3.0mm)	4mmキャップビス用ツール Tool for 4mm Cap screw それぞれビットの単品売りがあります。 There is a bit single article of a spare.	2200
YKW055 BXB	KANAI TOOL ボックスドライバー(5.5mm) KANAI TOOL Box Driver (5.5mm)	3mmナット用ツール Tool for 3mm Nut それぞれビットの単品売りがあります。 There is a bit single article of a spare.	2400
YKW070 BXB	KANAI TOOL ボックスドライバー(7.0mm) KANAI TOOL Box Driver (7.0mm)	4mmナット用ツール Tool for 4mm Nut それぞれビットの単品売りがあります。 There is a bit single article of a spare.	2500
YKW102	スパナセット(5.5-7.0/6.5-8.0) Spanner (5.5-7.0/6.5-8.0)		2900



ケミカル・オイル CHEMICAL・OIL

★ FOR JAPANESE MARKET ONLY.

品番 No.	パーツ名 Part Names	内容 Description	★定価 (税抜)
96162	リングギヤグリス (3g) Ring Gear Grease (3g)	フッ素樹脂特殊グリス Fluorine special grease. ギヤの磨耗を減少 Reduces wearing of gear	400
96170	ボディコートクイックポリマースプレー(フッ素配合/クロス付) Water-repellent quick polymer spray	クリーニングと WAX 効果 Cleaning and effect of the wax	1000
96178B	ロックタイト (中強度 /10cc) Loctite (Medium Strength/10cc)	ビスの緩み防止剤 Stops loosening screw ネジの緩み止めに威力を発揮 Protects from loosening screw	1200
96179	ロックタイト (高強度 /10cc) Loctite (Strong Strength/10cc)	ビスの緩み防止剤 Stops loosening screw ネジの緩み止めに威力を発揮 Protects from loosening screw	1200

品番 No.	パーツ名 Part Names	内容 Description	★定価 (税抜)
96508	HG ジョイントグリス HG Joint Grease	ジョイント部用グリス Grease for joint part. 金属パーツの干渉部に使用 磨耗を抑える Use into metal joint parts. Reduces the wear	800
96625	SP ベアリングリキッド Special Bearing Liquid	ベアリング用オイル Bearing Oil ベアリング本来の性能を発揮 Retrieves potentiality of Bearing.	1000
XGS151	デフギヤシールグリス (3g) Diff. Gear Seal Grease (3g)		900
XGS152	ドライブジョイントグリス (3g) Drive Joint Grease (3g)		850

シリコンオイル SILICONE OIL

★ FOR JAPANESE MARKET ONLY.

品番 No.	パーツ名 Part Names	内容 Description	★定価 (税抜)	品番 No.	パーツ名 Part Names	内容 Description	★定価 (税抜)	品番 No.	パーツ名 Part Names	内容 Description	★定価 (税抜)
SIL 0100	シリコンオイル#100 (40cc) Silicone Oil #100 (40cc)	ダンパー用 for shocks.	各600	SIL 0900	シリコンオイル#900 (40cc) Silicone Oil #900 (40cc)	デフ用 for diffs.	各600	SIL 200000	シリコンオイル#200000 (40cc) Silicone Oil #200000 (40cc)	デフ用 for diffs.	各1300
SIL 0150	シリコンオイル#150 (40cc) Silicone Oil #150 (40cc)			SIL 1000	シリコンオイル#1000 (40cc) Silicone Oil #1000 (40cc)			SIL 300000	シリコンオイル#300000 (40cc) Silicone Oil #300000 (40cc)		
SIL 0200	シリコンオイル#200 (40cc) Silicone Oil #200 (40cc)			SIL 1200	シリコンオイル#1200 (40cc) Silicone Oil #1200 (40cc)			SIL 500000	シリコンオイル#500000 (40cc) Silicone Oil #500000 (40cc)		
SIL 0250	シリコンオイル#250 (40cc) Silicone Oil #250 (40cc)			SIL 1300	シリコンオイル#1300 (40cc) Silicone Oil #1300 (40cc)						
SIL 0300-8	シリコンオイル#300 (80cc) Silicone Oil #300 (80cc)			SIL 2000	シリコンオイル#2000 (40cc) Silicone Oil #2000 (40cc)						
SIL 0350-8	シリコンオイル#350 (80cc) Silicone Oil #350 (80cc)			SIL 3000	シリコンオイル#3000 (40cc) Silicone Oil #3000 (40cc)						
SIL 0400-8	シリコンオイル#400 (80cc) Silicone Oil #400 (80cc)			SIL 4000	シリコンオイル#4000 (40cc) Silicone Oil #4000 (40cc)						
SIL 0450-8	シリコンオイル#450 (80cc) Silicone Oil #450 (80cc)			SIL 5000	シリコンオイル#5000 (40cc) Silicone Oil #5000 (40cc)						
SIL 0500-8	シリコンオイル#500 (80cc) Silicone Oil #500 (80cc)			SIL 6000	シリコンオイル#6000 (40cc) Silicone Oil #6000 (40cc)						
SIL 0550-8	シリコンオイル#550 (80cc) Silicone Oil #550 (80cc)			SIL 7000	シリコンオイル#7000 (40cc) Silicone Oil #7000 (40cc)						
SIL 0600-8	シリコンオイル#600 (80cc) Silicone Oil #600 (80cc)	SIL 10000	シリコンオイル#10000 (40cc) Silicone Oil #10000 (40cc)								
SIL 0650-8	シリコンオイル#650 (80cc) Silicone Oil #650 (80cc)	SIL 15000	シリコンオイル#15000 (40cc) Silicone Oil #15000 (40cc)		800						
SIL 0700-8	シリコンオイル#700 (80cc) Silicone Oil #700 (80cc)	SIL 20000	シリコンオイル#20000 (40cc) Silicone Oil #20000 (40cc)		各600						
SIL 0750-8	シリコンオイル#750 (80cc) Silicone Oil #750 (80cc)	SIL 30000	シリコンオイル#30000 (40cc) Silicone Oil #30000 (40cc)								
SIL 0800-8	シリコンオイル#800 (80cc) Silicone Oil #800 (80cc)	SIL 40000	シリコンオイル#40000 (40cc) Silicone Oil #40000 (40cc)								
SIL 0850-8	シリコンオイル#850 (80cc) Silicone Oil #850 (80cc)	SIL 50000	シリコンオイル#50000 (40cc) Silicone Oil #50000 (40cc)								
		SIL 60000	シリコンオイル#60000 (40cc) Silicone Oil #60000 (40cc)								
		SIL 100000	シリコンオイル#100000 (40cc) Silicone Oil #100000 (40cc)								
		SIL 100000	シリコンオイル#100000 (40cc) Silicone Oil #100000 (40cc)								



ボックス・バック BOX・BAG

★ FOR JAPANESE MARKET ONLY.

品番 No.	パーツ名 Part Names	内容 Description	★定価 (税抜)
80460	ピットボックス DX Pit Box DX	工具収納に最適 Good for storing tools サイズ / 542x300x397mm Size / 542x300x397mm	16000
80461	ピットボックス Pit Box	工具収納に最適 Good for storing tools サイズ / 420x240x330mm Size / 420x240x330mm	6800
80462	ツールボックス Tool Box	サイズ / 330x230x65mm Size / 330x230x65mm	1800
80463	パーツボックス L Parts Box L	サイズ / 410x264x43mm Size / 410x264x43mm	1800
80464	パーツボックス M Parts Box M	サイズ / 232x122x32mm Size / 232x122x32mm	550
80465	パーツボックス S Parts Box S	サイズ / 120x83x25mm Size / 120x83x25mm	150
80466	パーツボックス SS Parts Box SS	サイズ / 89x36x26mm 3入 Size / 89x36x26mm 3pcs	400

品番 No.	パーツ名 Part Names	内容 Description	★定価 (税抜)
87613B	KYOSHO キャリングバック S KYOSHO Carrying Bag S	サイズ / 250x410x360mm Size / 250x410x360mm	5500
87614B	KYOSHO キャリングバック M KYOSHO Carrying Bag M	サイズ / 300x500x450mm Size / 300x500x450mm	7500
87615B	KYOSHO キャリングバック L KYOSHO Carrying Bag L	サイズ / 350x550x540mm Size / 350x550x540mm	8500
87618	KYOSHO キャリングケース(ブラック) KYOSHO Carrying Case (Black)	サイズ / 320x560x220mm Size / 320x560x220mm	4200
87619	KYOSHO キャリングケース(レッド) KYOSHO Carrying Case (Red)	サイズ / 320x560x220mm Size / 320x560x220mm	4200
87823	KYOSHO プロポバック KYOSHO PROPO Bag	サイズ / 340x240x160mm Size / 340x240x160mm	3000

プロポ TRANSMITTER

★ FOR JAPANESE MARKET ONLY.

品番 No.	パーツ名 Part Names	内容 Description	★定価 (税抜)
82135	Syncro KR-331 受信機(単品) Syncro KR-331 Receiver		5000
82136	Syncro Touch KT-432PT Syncro Touch KT-432PT	2.4GHz,4ch送信機 2.4GHz 4ch Transmitter タッチパネルタイプ Touch panel type	24000

品番 No.	パーツ名 Part Names	内容 Description	★定価 (税抜)
82137	Syncro KR-431T レシーバー Syncro KR-431T Receiver	2.4GHz,4ch受信機 2.4GHz 4ch Transmitter	4000
82273	サーボ KS-5031-09MW Servo KS-5031-09MW	高トルクタイプ 金属ギヤ High Torque type with metal gears	6000

バッテリー BATTERY

★ FOR JAPANESE MARKET ONLY.

品番 No.	パーツ名 Part Names	内容 Description	★定価 (税抜)
R246-8454	マッスルパワー 3600HV 7.2V Ni-MH バッテリー MUSCLE POWER 3600HV Ni-MH Battery	ニッケル水素バッテリー R246-8536の併用が必要 Ni-MH Battery, need together with R246-8536	4500

アクセサリー ACCESSORY

★ FOR JAPANESE MARKET ONLY.

品番 No.	パーツ名 Part Names	内容 Description	★定価 (税抜)
1700BK	カラーストラップ(S/ブラック) 18入 Color Strap (S/Black) 18pcs	2.5x102mm 18本入 ブラック 2.5x102mm 18 pcs. Black	180
1701BK	カラーストラップ(M/ブラック) 18入 Color Strap (M/Black) 18pcs	3.5x150mm 18本入 ブラック 3.5x150mm 18 pcs. Black	250
1702BK	カラーストラップ(L/ブラック) 12入 Color Strap (L/Black) 12pcs	4.0x200mm 12本入 ブラック 4.0x200mm 12 pcs. Black	320
1705	カラーアンテナ白キャップツキ(6入) Color Antenna (white/6pcs)	φ3x450mm 6本入 ホワイト φ3x450mm 6 pcs. White	500
1706	カラーアンテナ KP キャップツキ(6入) Color Antenna (FP/6pcs)	φ3x450mm 6本入 蛍光ピンク φ3x450mm 6 pcs. Fluorescent Pink	500
1707	カラーアンテナ KY キャップツキ(6入) Color Antenna (FY/6pcs)	φ3x450mm 6本入 蛍光イエロー φ3x450mm 6 pcs. Fluorescent Yellow	500
1796BL	スパイラルシリコンチューブ(ブルー) Spiral Silicone Tube (Blue)	リード線保護用チューブ Code protection tube 断線や線露出のトラブルを防止 Protect the trouble for disconnection/exposed of lead wire	700
1796SG	スパイラルシリコンチューブ(スモークグレー) Spiral Silicone Tube (Smoke Gray)	リード線保護用チューブ Code protection tube 断線や線露出のトラブルを防止 Protect the trouble for disconnection/exposed of lead wire	700
36218	ダンパーピットスタンド(マグネット付) Shock Absorber Pits Holder W/Magnet	ダンパーの作業時に最適なスタンド Suitable Stand for shock maintenance	700
36218 R	ダンパーピットスタンド(マグネット付/赤) Shock Absorber Pits Holder W/Magnet/Red	ダンパーの作業時に最適なスタンド Suitable Stand for shock maintenance	700
36228 BK	メンテナンススタンド ロータイプ(ブラック) Maintenance Stand Type Low (Black)	ダンパースタンド、簡易ビスホルドマグネット付き Shock Stand, with screw and magnet	1600
36228 R	メンテナンススタンド ロータイプ(レッド) Maintenance Stand Type Low (Red)	ダンパースタンド、簡易ビスホルドマグネット付き Shock Stand, with screw and magnet	1600

品番 No.	パーツ名 Part Names	内容 Description	★定価 (税抜)
80823 BK	Big K 2.0 ピットマット ブラック Big K 2.0 Pit Mat Black (61x122cm)	サイズ / 1200x600mm Size / 1200x600mm	4000
80823 R	Big K 2.0 ピットマット レッド Big K 2.0 Pit Mat Red (61x122cm)	サイズ / 1200x600mm Size / 1200x600mm	4000
96161	セッティングウエイト Setting Weight	バランス取用ウエイト Weights for balance adjustment	480
96165B	アルミテープ(40x2500mm) Aluminum Tape (40x2500mm)	ボディの補修、補強用テープ Tape to repair/reinforce body 配線の固定にも最適 Most suitable for fixation of the wiring	450
96184	防水ゴム袋 (TR12) Waterproof Bag (TR12)	受信機、受信機電池ボックス用 For Receiver and Receiver battery	200
96441B	スポンジテープ(1x100x150) Sponge Tape (1x100x150)	クッションタイプの両面テープ1mm厚 Double-sided tape 1mm thickness of the cushion type	300
AKA 98201	AKA スポンサーデカール(L) AKA Sponsor Decal Sheet (Large)	AKA ロゴデカール AKA logo decal	800
R246 -9001	らくらくボディピン 6mm 8個入 6mm Body Pin Easy Type 8pcs	曲げ加工によりボディピンの取り外しが便利 Easy to take out the Body Pin because of special shape	250
R246 -9002	らくらくボディピン 8mm 8個入 8mm Body Pin Easy Type 8pcs	曲げ加工によりボディピンの取り外しが便利 Easy to take out the Body Pin because of special shape	300
R246 -9003	ROUTE 246 ラバーノブ 8個入 6mm ボディピン用 R246 Rubber Knob for Body Pin 6mm / 8pcs	ボディピン用ラバーノブ Rubber Knob for Body Pin	300
Z8006	振動吸収シート Vibration Absorption Sheet		1000
Z8006 -3	振動吸収シート (3mm/ブルー) Vibration Absorption Sheet (3mm/Blue)		1000

アパレル APPAREL

★ FOR JAPANESE MARKET ONLY.

品番 No.	パーツ名 Part Names	内容 Description	★定価 (税抜)
87962	エプロン(KYOSHO ロゴ / 黒) Apron (KYOSHO Logo/Black)		1600
87963	エプロン(50th Anniversary/ 黒) Apron (50th Anniversary/Black)		2600
88001L	KYOSHO K フェード 2.0 Tシャツ(ホワイト/L) KYOSHO K Fade 2.0 T-Shirt (White/L)		2000
88001M	KYOSHO K フェード 2.0 Tシャツ(ホワイト/M) KYOSHO K Fade 2.0 T-Shirt (White/M)		2000
88001S	KYOSHO K フェード 2.0 Tシャツ(ホワイト/S) KYOSHO K Fade 2.0 T-Shirt (White/S)		2000
88001XL	KYOSHO K フェード 2.0 Tシャツ(ホワイト/XL) KYOSHO K Fade 2.0 T-Shirt (White/XL)		2000
88002L	KYOSHO K フェード 2.0 Tシャツ(レッド/L) KYOSHO K Fade 2.0 T-Shirt (Red/L)		2000
88002M	KYOSHO K フェード 2.0 Tシャツ(レッド/M) KYOSHO K Fade 2.0 T-Shirt (Red/M)		2000
88002S	KYOSHO K フェード 2.0 Tシャツ(レッド/S) KYOSHO K Fade 2.0 T-Shirt (Red/S)		2000
88002XL	KYOSHO K フェード 2.0 Tシャツ(レッド/XL) KYOSHO K Fade 2.0 T-Shirt (Red/XL)		2000
88003L	KYOSHO K フェード 2.0 Tシャツ(ブラック/L) KYOSHO K Fade 2.0 T-Shirt (Black/L)		2000
88003M	KYOSHO K フェード 2.0 Tシャツ(ブラック/M) KYOSHO K Fade 2.0 T-Shirt (Black/M)		2000
88003S	KYOSHO K フェード 2.0 Tシャツ(ブラック/S) KYOSHO K Fade 2.0 T-Shirt (Black/S)		2000
88003XL	KYOSHO K フェード 2.0 Tシャツ(ブラック/XL) KYOSHO K Fade 2.0 T-Shirt (Black/XL)		2000
88004L	フード付スエットシャツ K フェード 2.0(レッド/L) K Fade 2.0 Sweat W/Hood Red Large		5800
88004M	フード付スエットシャツ K フェード 2.0(レッド/M) K Fade 2.0 Sweat W/Hood Red Medium		5800
88004S	フード付スエットシャツ K フェード 2.0(レッド/S) K Fade 2.0 Sweat W/Hood Red Small		5800
88004XL	フード付スエットシャツ K フェード 2.0(レッド/XL) K Fade 2.0 Sweat W/Hood Red X Large		5800

品番 No.	パーツ名 Part Names	内容 Description	★定価 (税抜)
88005L	KYOSHO ウィンドブレイカー 2.0(L サイズ) KYOSHO Windbreaker 2.0 (L-Size)		9800
88005M	KYOSHO ウィンドブレイカー 2.0(M サイズ) KYOSHO Windbreaker 2.0 (M-Size)		9800
88005S	KYOSHO ウィンドブレイカー 2.0(S サイズ) KYOSHO Windbreaker 2.0 (S-Size)		9800
88005XL	KYOSHO ウィンドブレイカー 2.0(XL サイズ) KYOSHO Windbreaker 2.0 (XL-Size)		9800
88006L	KYOSHO ヘビージャケット 2.0(L サイズ) KYOSHO Heavy Jacket 2.0 (L-Size)		18000
88006M	KYOSHO ヘビージャケット 2.0(M サイズ) KYOSHO Heavy Jacket 2.0 (M-Size)		18000
88006S	KYOSHO ヘビージャケット 2.0(S サイズ) KYOSHO Heavy Jacket 2.0 (S-Size)		18000
88006XL	KYOSHO ヘビージャケット 2.0(XL サイズ) KYOSHO Heavy Jacket 2.0 (XL-Size)		18000
88007L	トレーナー K フェード 2.0(レッド/L) Kfade 2.0 Sweat Non-hood Red Large		4800
88007M	トレーナー K フェード 2.0(レッド/M) Kfade 2.0 Sweat Non-hood Red Medium		4800
88007S	トレーナー K フェード 2.0(レッド/S) Kfade 2.0 Sweat Non-hood Red Small		4800
88007XL	トレーナー K フェード 2.0(レッド/XL) Kfade 2.0 Sweat Non-hood Red X Large		4800

ビス・ナット・リング・ワッシャー (1) Screw, Nut, Ring, Washer (1)

★ FOR JAPANESE MARKET ONLY.

品番 No.	品名 Parts Names	入数 Quantity	★定価 (税抜)
Cリング C-Ring			
1-C11	Cリング(C11/10入) C-Ring(C11/10pcs)	10pcs	200
Eリング E-Ring			
1-E015	Eリング(E1.5/10入) E-Ring(E1.5/10pcs)	10pcs	150
1-E020	Eリング(E2.0/10入) E-Ring(E2.0/10pcs)	10pcs	150
1-E025	Eリング(E2.5/10入) E-Ring(E2.5/10pcs)	10pcs	150
1-E030	Eリング(E3.0/10入) E-Ring(E3.0/10pcs)	10pcs	150
1-E040	Eリング(E4.0/10入) E-Ring(E4.0/10pcs)	10pcs	150
1-E050	Eリング(E5.0/10入) E-Ring(E5.0/10pcs)	10pcs	150
1-E060	Eリング(E6.0/10入) E-Ring(E6.0/10pcs)	10pcs	150
1-E070	Eリング(E7.0/6入) E-Ring(E7.0/6pcs)	6pcs	150
1-E100	Eリング(E10.0/6入) E-Ring(E10.0/6pcs)	6pcs	150
ナット Nut			
1-N2016	ナット(M2x1.6/10入) Nut(M2x1.6/10pcs)	10pcs	200
1-N2620	ナット(M2.6x2.0/10入) Nut(M2.6x2.0/10pcs)	10pcs	200
1-N3024	ナット(M3x2.4/10入) Nut(M3x2.4/10pcs)	10pcs	200
1-N4032	ナット(M4x3.2/10入) Nut(M4x3.2/10pcs)	10pcs	200
アルミナット Aluminium Nut			
1-N3024A-R	ナット(M3x2.4)(アルミ/レッド/5入) Nut(M3x2.4)(Aluminium/Red/5pcs)	5pcs	400
ナイロンナット Nylon Nut			
1-N2630N	ナット(M2.6x3.0) ナイロン (5入) Nut(M2.6x3.0) Nylon (5pcs)	5pcs	200
1-N3033N	ナット(M3x3.3) ナイロン (5入) Nut(M3x3.3) Nylon (5pcs)	5pcs	200
1-N3043N	ナット(M3x4.3) ナイロン (5入) Nut(M3x4.3) Nylon (5pcs)	5pcs	200
1-N4055N	ナット(M4x5.5) ナイロン (5入) Nut(M4x5.5) Nylon (5pcs)	5pcs	200
アルミナイロンナット Aluminium Nylon Nut			
1-N2630NA-GM	ナット(M2.6x3.0) ナイロン (アルミ/ガンメタ/5入) Nut(M2.6x3.0) Nylon (Aluminium/Gunmetal/5pcs)	5pcs	500
1-N3033NA-B	ナット(M3x3.3) ナイロン (アルミ/ブルー/5入) Nut(M3x3.3) Nylon (Aluminium/Blue/5pcs)	5pcs	300
1-N3033NA-R	ナット(M3x3.3) ナイロン (アルミ/レッド/5入) Nut(M3x3.3) Nylon (Aluminium/Red/5pcs)	5pcs	300
1-N3033NA-S	ナット(M3x3.3) ナイロン (アルミ/シルバー/5入) Nut(M3x3.3) Nylon (Aluminium/Silver/5pcs)	5pcs	300
1-N3043NA-B	ナット(M3x4.3) ナイロン (アルミ/ブルー/5入) Nut(M3x4.3) Nylon (Aluminium/Blue/5pcs)	5pcs	300
1-N3043NA-R	ナット(M3x4.3) ナイロン (アルミ/レッド/5入) Nut(M3x4.3) Nylon (Aluminium/Red/5pcs)	5pcs	300
1-N3043NA-S	ナット(M3x4.3) ナイロン (アルミ/シルバー/5入) Nut(M3x4.3) Nylon (Aluminium/Silver/5pcs)	5pcs	300
フランジナット Flanged Nut			
1-N3037F	ナット(M3x3.7) フランジ (10入) Nut(M3x3.7) Flanged (10pcs)	10pcs	200
1-N4045F	ナット(M4x4.5) フランジ (10入) Nut(M4x4.5) Flanged (10pcs)	10pcs	200
1-N4045F-B	ナット(M4x4.5) フランジ (スチール/ブルー/8入) Nut(M4x4.5) Flanged (Steel/Blue/8pcs)	8pcs	300
1-N4045F-R	ナット(M4x4.5) フランジ (スチール/レッド/8入) Nut(M4x4.5) Flanged (Steel/Red/8pcs)	8pcs	300
アルミフランジナット Aluminium Flanged Nut			
1-N4045FA-GM	ナット(M4x4.5) フランジ (アルミ/ガンメタ/4入) Nut(M4x4.5) Flanged (Aluminium/Gunmetal/4pcs)	4pcs	500
1-N4045FA-R	ナット(M4x4.5) フランジ (アルミ/レッド/4入) Nut(M4x4.5) Flanged (Aluminium/Red/4pcs)	4pcs	500

品番 No.	品名 Parts Names	入数 Quantity	★定価 (税抜)
フランジナイロンナット Flanged Nylon Nut			
1-N4056FN	ナット(M4x5.6)フランジ ナイロン(5入) Nut(M4x5.6) Flanged Nylon (5pcs)	5pcs	200
1-N4056FN-B	ナット(M4x5.6)フランジナイロン(スチール/ブルー/8入) Nut(M4x5.6) Flanged Nylon (Steel/Blue/8pcs)	8pcs	400
1-N4056FN-R	ナット(M4x5.6)フランジナイロン(スチール/レッド/8入) Nut(M4x5.6) Flanged Nylon (Steel/Red/8pcs)	8pcs	400
アルミフランジナイロンナット Aluminium Flanged Nylon Nut			
1-N4045FNA-B	ナット(M4x4.5)フランジナイロン(アルミ/ブルー/4入) Nut(M4x4.5) Flanged Nylon (Alumi./Blue/4pcs)	4pcs	300
1-N4045FNA-G	ナット(M4x4.5)フランジナイロン(アルミ/ゴールド/4入) Nut(M4x4.5) Flanged Nylon (Alumi./Gold/4pcs)	4pcs	300
1-N4045FNA-R	ナット(M4x4.5)フランジナイロン(アルミ/レッド/4入) Nut(M4x4.5) Flanged Nylon (Alumi./Red/4pcs)	4pcs	300
バンドビス Bind Screw			
1-S02604	バンドビス(M2.6x4/10入) Bind Screw(M2.6x4/10pcs)	10pcs	200
1-S02606	バンドビス(M2.6x6/10入) Bind Screw(M2.6x6/10pcs)	10pcs	200
1-S02608	バンドビス(M2.6x8/10入) Bind Screw(M2.6x8/10pcs)	10pcs	200
1-S02612	バンドビス(M2.6x12/10入) Bind Screw(M2.6x12/10pcs)	10pcs	200
1-S03006	バンドビス(M3x6/10入) Bind Screw(M3x6/10pcs)	10pcs	200
1-S03008	バンドビス(M3x8/10入) Bind Screw(M3x8/10pcs)	10pcs	200
1-S03010	バンドビス(M3x10/10入) Bind Screw(M3x10/10pcs)	10pcs	200
1-S03012	バンドビス(M3x12/10入) Bind Screw(M3x12/10pcs)	10pcs	200
1-S06016	バンドビス(M3x16/10入) Bind Screw(M3x16/10pcs)	10pcs	200
1-S03018	バンドビス(M3x18/10入) Bind Screw(M3x18/10pcs)	10pcs	200
1-S03025	バンドビス(M3x25/10入) Bind Screw(M3x25/10pcs)	10pcs	200
1-S03030	バンドビス(M3x30/10入) Bind Screw(M3x30/10pcs)	10pcs	200
1-S04006	バンドビス(M4x6/10入) Bind Screw(M4x6/10pcs)	10pcs	200
1-S04010	バンドビス(M4x10/10入) Bind Screw(M4x10/10pcs)	10pcs	200
1-S04015	バンドビス(M4x15/10入) Bind Screw(M4x15/10pcs)	10pcs	200
1-S04020	バンドビス(M4x20/10入) Bind Screw(M4x20/10pcs)	10pcs	200
バンドタッピングビス Bind Self-Tapping Screw			
1-S02606TP	TPバンドビス(M2.6x6/10入) TP Bind Screw(M2.6x6/10pcs)	10pcs	200
1-S02608TP	TPバンドビス(M2.6x8/10入) TP Bind Screw(M2.6x8/10pcs)	10pcs	200
1-S02612TP	TPバンドビス(M2.6x12/10入) TP Bind Screw(M2.6x12/10pcs)	10pcs	200
1-S03008TP	TPバンドビス(M3x8/10入) TP Bind Screw(M3x8/10pcs)	10pcs	200
1-S03010TP	TPバンドビス(M3x10/10入) TP Bind Screw(M3x10/10pcs)	10pcs	200
1-S03012TP	TPバンドビス(M3x12/10入) TP Bind Screw(M3x12/10pcs)	10pcs	200
1-S03015TP	TPバンドビス(M3x15/10入) TP Bind Screw(M3x15/10pcs)	10pcs	200
1-S03018TP	TPバンドビス(M3x18/10入) TP Bind Screw(M3x18/10pcs)	10pcs	200
1-S03020TP	TPバンドビス(M3x20/10入) TP Bind Screw(M3x20/10pcs)	10pcs	200
1-S04010TP	TPバンドビス(M4x10/10入) TP Bind Screw(M4x10/10pcs)	10pcs	200
1-S04015TP	TPバンドビス(M4x15/10入) TP Bind Screw(M4x15/10pcs)	10pcs	200
1-S04020TP	TPバンドビス(M4x20/10入) TP Bind Screw(M4x20/10pcs)	10pcs	200

品番 No.	品名 Parts Names	入数 Quantity	★定価 (税抜)
チタンバインドビス Titanium Bind Screw			
1-S03008T	バインドビス(M3x8)(チタン/10入) Bind Screw(Titanium/M3x8/10pcs)	10pcs	400
1-S03010T	バインドビス(M3x10)(チタン/10入) Bind Screw(Titanium/M3x10/10pcs)	10pcs	400
1-S03012T	バインドビス(M3x12)(チタン/10入) Bind Screw(Titanium/M3x12/10pcs)	10pcs	400
1-S03015T	バインドビス(M3x15)(チタン/8入) Bind Screw(Titanium/M3x15/8pcs)	8pcs	400
ボタンヘックスビス Button Hex Screw			
1-S12004H	ボタンビス(M2x4)(ヘックス/10入) Button Screw(Hex/M2x4/10pcs)	10pcs	250
1-S12005H	ボタンビス(M2x5)(ヘックス/10入) Button Screw(Hex/M2x5/10pcs)	10pcs	300
1-S12605H	ボタンビス(M2.6x5)(ヘックス/10入) Button Screw(Hex/M2.6x5/10pcs)	10pcs	400
1-S13005H	ボタンビス(M3x5)(ヘックス/10入) Button Screw(Hex/M3x5/10pcs)	10pcs	300
1-S13006H	ボタンビス(M3x6)(ヘックス/10入) Button Screw(Hex/M3x6/10pcs)	10pcs	300
1-S13008H	ボタンビス(M3x8)(ヘックス/10入) Button Screw(Hex/M3x8/10pcs)	10pcs	300
1-S13010H	ボタンビス(M3x10)(ヘックス/10入) Button Screw(Hex/M3x10/10pcs)	10pcs	300
1-S13012H	ボタンビス(M3x12)(ヘックス/10入) Button Screw(Hex/M3x12/10pcs)	10pcs	300
1-S13015H	ボタンビス(M3x15)(ヘックス/10入) Button Screw(Hex/M3x15/10pcs)	10pcs	300
1-S13018H	ボタンビス(M3x18)(ヘックス/10入) Button Screw(Hex/M3x18/10pcs)	10pcs	300
1-S13022H	ボタンビス(M3x22)(ヘックス/8入) Button Screw(Hex/M3x22/8pcs)	8pcs	300
1-S13025H	ボタンビス(M3x25)(ヘックス/5入) Button Screw(Hex/M3x25/5pcs)	5pcs	300
1-S13035H	ボタンビス(M3x35)(ヘックス/5入) Button Screw(Hex/M3x35/5pcs)	5pcs	300
1-S14008H	ボタンビス(M4x8)(ヘックス/10入) Button Screw(Hex/M4x8/10pcs)	10pcs	300
1-S14010H	ボタンビス(M4x10)(ヘックス/10入) Button Screw(Hex/M4x10/10pcs)	10pcs	300
1-S14012H	ボタンビス(M4x12)(ヘックス/6入) Button Screw(Hex/M4x12/6pcs)	6pcs	300
1-S14015H	ボタンビス(M4x15)(ヘックス/5入) Button Screw(Hex/M4x15/5pcs)	5pcs	300
1-S14018H	ボタンビス(M4x18)(ヘックス/5入) Button Screw(Hex/M4x18/5pcs)	5pcs	300
1-S14020H	ボタンビス(M4x20)(ヘックス/5入) Button Screw(Hex/M4x20/5pcs)	5pcs	300
1-S14022H	ボタンビス(M4x22)(ヘックス/5入) Button Screw(Hex/M4x22/5pcs)	5pcs	300
チタンボタンヘックスビス Titanium Button Hex Screw			
1-S12605HT	ボタンビス(M2.6x5)(ヘックス/チタン/5入) Button Screw(Hex/Titanium/M2.6x5/5pcs)	5pcs	500
1-S12606HT	ボタンビス(M2.6x6)(ヘックス/チタン/5入) Button Screw(Hex/Titanium/M2.6x6/5pcs)	5pcs	500
1-S13006HT	ボタンビス(M3x6)(ヘックス/チタン/8入) Button Screw(Hex/Titanium/M3x6/8pcs)	8pcs	500
1-S13008HT	ボタンビス(M3x8)(ヘックス/チタン/8入) Button Screw(Hex/Titanium/M3x8/8pcs)	8pcs	500
1-S13010HT	ボタンビス(M3x10)(ヘックス/チタン/8入) Button Screw(Hex/Titanium/M3x10/8pcs)	8pcs	500
1-S13012HT	ボタンビス(M3x12)(ヘックス/チタン/8入) Button Screw(Hex/Titanium/M3x12/8pcs)	8pcs	500
1-S13015HT	ボタンビス(M3x15)(ヘックス/チタン/8入) Button Screw(Hex/Titanium/M3x15/8pcs)	8pcs	500
1-S13022HT	ボタンビス(M3x22)(ヘックス/チタン/4入) Button Screw(Hex/Titanium/M3x22/4pcs)	4pcs	500
1-S14008HT	ボタンビス(M4x8)(ヘックス/チタン/5入) Button Screw(Hex/Titanium/M4x8/5pcs)	5pcs	700
1-S14012HT	ボタンビス(M4x12)(ヘックス/チタン/4入) Button Screw(Hex/Titanium/M4x12/4pcs)	4pcs	600

ビス・ナット・リング・ワッシャー (2) Screw, Nut, Ring, Washer (2)

★ FOR JAPANESE MARKET ONLY.


品番 No.	品名 Parts Names	入数 Quantity	★定価 (税抜)
キャップビス Cap Screw			
1-S22608	キャップビス(M2.6x8/5入) Cap Screw(M2.6x8/5pcs)	5pcs	200
1-S22610	キャップビス(M2.6x10/5入) Cap Screw(M2.6x10/5pcs)	5pcs	200
1-S22612	キャップビス(M2.6x12/5入) Cap Screw(M2.6x12/5pcs)	5pcs	200
1-S22616	キャップビス(M2.6x16/5入) Cap Screw(M2.6x16/5pcs)	5pcs	200
1-S23006	キャップビス(M3x6/5入) Cap Screw(M3x6/5pcs)	5pcs	200
1-S23008	キャップビス(M3x8/5入) Cap Screw(M3x8/5pcs)	5pcs	200
1-S23010	キャップビス(M3x10/5入) Cap Screw(M3x10/5pcs)	5pcs	200
1-S23012	キャップビス(M3x12/5入) Cap Screw(M3x12/5pcs)	5pcs	200
1-S23015	キャップビス(M3x15/5入) Cap Screw(M3x15/5pcs)	5pcs	200
1-S23018	キャップビス(M3x18/5入) Cap Screw(M3x18/5pcs)	5pcs	200
1-S23020	キャップビス(M3x20/5入) Cap Screw(M3x20/5pcs)	5pcs	200
1-S23022	キャップビス(M3x22/5入) Cap Screw(M3x22/5pcs)	5pcs	200
1-S23025	キャップビス(M3x25/5入) Cap Screw(M3x25/5pcs)	5pcs	200
1-S23030	キャップビス(M3x30/5入) Cap Screw(M3x30/5pcs)	5pcs	200
1-S23035	キャップビス(M3x35/3入) Cap Screw(M3x35/3pcs)	3pcs	200
1-S24010	キャップビス(M4x10/5入) Cap Screw(M4x10/5pcs)	5pcs	200
フランジ付キャップビス Flanged Cap Screw			
1-S23006F	キャップビス(M3x6/フランジ付/5入) Cap Screw(M3x6/Flanged/5pcs)	5pcs	400
1-S23008F	キャップビス(M3x8/フランジ付/5入) Cap Screw(M3x8/Flanged/5pcs)	5pcs	400
1-S24008F	キャップビス(M4x8/フランジ付/5入) Cap Screw(M4x8/Flanged/5pcs)	5pcs	400
1-S24010F	キャップビス(M4x10/フランジ付/5入) Cap Screw(M4x10/Flanged/5pcs)	5pcs	400
サラビス Flat Head Screw			
1-S32006	サラビス(M2x6/10入) Flat Head Screw(M2x6/10pcs)	10pcs	200
1-S32608	サラビス(M2.6x8/10入) Flat Head Screw(M2.6x8/10pcs)	10pcs	200
1-S32612	サラビス(M2.6x12/10入) Flat Head Screw(M2.6x12/10pcs)	10pcs	200
1-S33006	サラビス(M3x6/10入) Flat Head Screw(M3x6/10pcs)	10pcs	200
1-S33008	サラビス(M3x8/10入) Flat Head Screw(M3x8/10pcs)	10pcs	200
1-S33010	サラビス(M3x10/10入) Flat Head Screw(M3x10/10pcs)	10pcs	200
1-S33012	サラビス(M3x12/10入) Flat Head Screw(M3x12/10pcs)	10pcs	200
1-S33014	サラビス(M3x14/10入) Flat Head Screw(M3x14/10pcs)	10pcs	200
1-S33016	サラビス(M3x16/10入) Flat Head Screw(M3x16/10pcs)	10pcs	200
1-S33018	サラビス(M3x18/10入) Flat Head Screw(M3x18/10pcs)	10pcs	200
1-S33030	サラビス(M3x30/10入) Flat Head Screw(M3x30/10pcs)	10pcs	200
1-S34006	サラビス(M4x6/10入) Flat Head Screw(M4x6/10pcs)	10pcs	200
1-S34010	サラビス(M4x10/10入) Flat Head Screw(M4x10/10pcs)	10pcs	200
1-S34012	サラビス(M4x12/10入) Flat Head Screw(M4x12/10pcs)	10pcs	200
1-S34015	サラビス(M4x15/10入) Flat Head Screw(M4x15/10pcs)	10pcs	200
1-S34018	サラビス(M4x18/10入) Flat Head Screw(M4x18/10pcs)	10pcs	200
1-S34020	サラビス(M4x20/10入) Flat Head Screw(M4x20/10pcs)	10pcs	200



品番 No.	品名 Parts Names	入数 Quantity	★定価 (税抜)
サラヘックスビス Flat Head Hex Screw			
1-S32606H	サラビス(M2.6x6)(ヘックス/10入) Flat Head Screw(Hex/M2.6x6/10pcs)	10pcs	300
1-S32608H	サラビス(M2.6x8)(ヘックス/10入) Flat Head Screw(Hex/M2.6x8/10pcs)	10pcs	300
1-S33005H	サラビス(M3x5)(ヘックス/10入) Flat Head Screw(Hex/M3x5/10pcs)	10pcs	300
1-S33006H	サラビス(M3x6)(ヘックス/10入) Flat Head Screw(Hex/M3x6/10pcs)	10pcs	300
1-S33008H	サラビス(M3x8)(ヘックス/10入) Flat Head Screw(Hex/M3x8/10pcs)	10pcs	300
1-S33010H	サラビス(M3x10)(ヘックス/10入) Flat Head Screw(Hex/M3x10/10pcs)	10pcs	300
1-S33012H	サラビス(M3x12)(ヘックス/10入) Flat Head Screw(Hex/M3x12/10pcs)	10pcs	300
1-S33015H	サラビス(M3x15)(ヘックス/10入) Flat Head Screw(Hex/M3x15/10pcs)	10pcs	300
1-S33016H	サラビス(M3x16)(ヘックス/10入) Flat Head Screw(Hex/M3x16/10pcs)	10pcs	300
1-S33018H	サラビス(M3x18)(ヘックス/10入) Flat Head Screw(Hex/M3x18/10pcs)	10pcs	300
1-S34006H	サラビス(M4x6)(ヘックス/10入) Flat Head Screw(Hex/M4x6/10pcs)	10pcs	400
1-S34010H	サラビス(M4x10)(ヘックス/10入) Flat Head Screw(Hex/M4x10/10pcs)	10pcs	400
1-S34012H	サラビス(M4x12)(ヘックス/10入) Flat Head Screw(Hex/M4x12/10pcs)	10pcs	400
1-S34015H	サラビス(M4x15)(ヘックス/10入) Flat Head Screw(Hex/M4x15/10pcs)	10pcs	400
1-S34018H	サラビス(M4x18)(ヘックス/6入) Flat Head Screw(Hex/M4x18/6pcs)	6pcs	400
1-S34020H	サラビス(M4x20)(ヘックス/5入) Flat Head Screw(Hex/M4x20/5pcs)	5pcs	400
1-S34025H	サラビス(M4x25)(ヘックス/5入) Flat Head Screw(Hex/M4x25/5pcs)	5pcs	400
サラタッピングビス Flat Head Self-Tapping Screw			
1-S32008TP	TPサラビス(M2x8/10入) TP Flat Head Screw(M2x8/10pcs)	10pcs	200
1-S32606TP	TPサラビス(M2.6x6/10入) TP Flat Head Screw(M2.6x6/10pcs)	10pcs	200
1-S32608TP	TPサラビス(M2.6x8/10入) TP Flat Head Screw(M2.6x8/10pcs)	10pcs	200
1-S32612TP	TPサラビス(M2.6x12/10入) TP Flat Head Screw(M2.6x12/10pcs)	10pcs	200
1-S33006TP	TPサラビス(M3x6/10入) TP Flat Head Screw(M3x6/10pcs)	10pcs	200
1-S33008TP	TPサラビス(M3x8/10入) TP Flat Head Screw(M3x8/10pcs)	10pcs	200
1-S33010TP	TPサラビス(M3x10/10入) TP Flat Head Screw(M3x10/10pcs)	10pcs	200
1-S33012TP	TPサラビス(M3x12/10入) TP Flat Head Screw(M3x12/10pcs)	10pcs	200
1-S33015TP	TPサラビス(M3x15/10入) TP Flat Head Screw(M3x15/10pcs)	10pcs	200
1-S33018TP	TPサラビス(M3x18/10入) TP Flat Head Screw(M3x18/10pcs)	10pcs	200
1-S34015TP	TPサラビス(M4x15/10入) TP Flat Head Screw(M4x15/10pcs)	10pcs	200
1-S34020TP	TPサラビス(M4x20/10入) TP Flat Head Screw(M4x20/10pcs)	10pcs	200
1-S34025TP	TPサラビス(M4x25/10入) TP Flat Head Screw(M4x25/10pcs)	10pcs	200
チタンサラビス Titanium Flat Head Screw			
1-S33008T	サラビス(M3x8)(チタン/10入) Flat Head Screw(Titanium/M3x8/10pcs)	10pcs	400
1-S33010T	サラビス(M3x10)(チタン/10入) Flat Head Screw(Titanium/M3x10/10pcs)	10pcs	400
1-S33012T	サラビス(M3x12)(チタン/10入) Flat Head Screw(Titanium/M3x12/10pcs)	10pcs	400
1-S33015T	サラビス(M3x15)(チタン/8入) Flat Head Screw(Titanium/M3x15/8pcs)	8pcs	400
1-S34006T	サラビス(M4x6)(チタン/8入) Flat Head Screw(Titanium/M4x6/8pcs)	8pcs	600
1-S34010T	サラビス(M4x10)(チタン/6入) Flat Head Screw(Titanium/M4x10/6pcs)	6pcs	600
1-S34015T	サラビス(M4x15)(チタン/5入) Flat Head Screw(Titanium/M4x15/5pcs)	5pcs	600
1-S34020T	サラビス(M4x20)(チタン/4入) Flat Head Screw(Titanium/M4x20/4pcs)	4pcs	600


品番 No.	品名 Parts Names	入数 Quantity	★定価 (税抜)
チタンサラヘックスビス Titanium Flat Head Hex Screw			
1-S33006HT	サラビス(M3x6)(ヘックス/チタン/8入) Flat Head Screw(Hex/Titanium/M3x6/8pcs)	8pcs	500
1-S33008HT	サラビス(M3x8)(ヘックス/チタン/8入) Flat Head Screw(Hex/Titanium/M3x8/8pcs)	8pcs	500
1-S33010HT	サラビス(M3x10)(ヘックス/チタン/8入) Flat Head Screw(Hex/Titanium/M3x10/8pcs)	8pcs	500
1-S33012HT	サラビス(M3x12)(ヘックス/チタン/8入) Flat Head Screw(Hex/Titanium/M3x12/8pcs)	8pcs	500
1-S33015HT	サラビス(M3x15)(ヘックス/チタン/8入) Flat Head Screw(Hex/Titanium/M3x15/8pcs)	8pcs	500
1-S33018HT	サラビス(M3x18)(ヘックス/チタン/6入) Flat Head Screw(Hex/Titanium/M3x18/6pcs)	6pcs	650
1-S34010HT	サラビス(M4x10)(ヘックス/チタン/5入) Flat Head Screw(Hex/Titanium/M4x10/5pcs)	5pcs	650
1-S34015HT	サラビス(M4x15)(ヘックス/チタン/5入) Flat Head Screw(Hex/Titanium/M4x15/5pcs)	5pcs	750
1-S34025HT	サラビス(M4x25)(ヘックス/チタン/3入) Flat Head Screw(Hex/Titanium/M4x25/3pcs)	3pcs	700
チタンサラタッピングビス Titanium Flat Head Self-Tapping Screw			
1-S33008TPT	TPサラビス(M3x8)(チタン/10入) TP Flat Head Screw(Titanium/M3x8/10pcs)	10pcs	400
1-S33010TPT	TPサラビス(M3x10)(チタン/10入) TP Flat Head Screw(Titanium/M3x10/10pcs)	10pcs	400
1-S33012TPT	TPサラビス(M3x12)(チタン/10入) TP Flat Head Screw(Titanium/M3x12/10pcs)	10pcs	400
1-S33015TPT	TPサラビス(M3x15)(チタン/8入) TP Flat Head Screw(Titanium/M3x15/8pcs)	8pcs	400
1-S34015TPT	TPサラビス(M4x15)(チタン/4入) TP Flat Head Screw(Titanium/M4x15/4pcs)	4pcs	600
1-S34020TPT	TPサラビス(M4x20)(チタン/4入) TP Flat Head Screw(Titanium/M4x20/4pcs)	4pcs	600
1-S34025TPT	TPサラビス(M4x25)(チタン/4入) TP Flat Head Screw(Titanium/M4x25/4pcs)	4pcs	600
ナベビス Round Head Screw			
1-S42008	ナベビス(M2x8/10入) Round Screw(M2x8/10pcs)	10pcs	200
1-S42010	ナベビス(M2x10/10入) Round Screw(M2x10/10pcs)	10pcs	200
1-S42015	ナベビス(M2x15/10入) Round Screw(M2x15/10pcs)	10pcs	200
1-S42625	ナベビス(M2.6x25/10入) Round Screw(M2.6x25/10pcs)	10pcs	200
1-S42630	ナベビス(M2.6x30/10入) Round Screw(M2.6x30/10pcs)	10pcs	200
1-S43006	ナベビス(M3x6/10入) Round Screw(M3x6/10pcs)	10pcs	200
1-S43012	ナベビス(M4x12/10入) Round Screw(M4x12/10pcs)	10pcs	200
ナベタッピングビス Round Head Self-Tapping Screw			
1-S42008TP	TPナベビス(M2x8/10入) TP Round Screw(M2x8/10pcs)	10pcs	200
1-S42010TP	TPナベビス(M2x10/10入) TP Round Screw(M2x10/10pcs)	10pcs	200
1-S43008TP	TPナベビス(M3x8/10入) TP Round Screw(M3x8/10pcs)	10pcs	200
1-S43012TP	TPナベビス(M3x12/10入) TP Round Screw(M3x12/10pcs)	10pcs	200
1-S43015TP	TPナベビス(M3x15/10入) TP Round Screw(M3x15/10pcs)	10pcs	200

ビス・ナット・リング・ワッシャー (3) Screw, Nut, Ring, Washer (3)

★ FOR JAPANESE MARKET ONLY.

品番 No.	品名 Parts Names	入数 Quantity	★定価 (税抜)
 セットビス Set Screw			
1-S53003	セットビス(M3x3/10入) Set Screw(M3x3/10pcs)	10pcs	200
1-S53004	セットビス(M3x4/10入) Set Screw(M3x4/10pcs)	10pcs	200
1-S53005	セットビス(M3x5/10入) Set Screw(M3x5/10pcs)	10pcs	200
1-S53006	セットビス(M3x6/10入) Set Screw(M3x6/10pcs)	10pcs	200
1-S53008	セットビス(M3x8/10入) Set Screw(M3x8/10pcs)	10pcs	300
1-S53010	セットビス(M3x10/10入) Set Screw(M3x10/10pcs)	10pcs	200
1-S53012	セットビス(M3x12/10入) Set Screw(M3x12/10pcs)	10pcs	200
1-S53014	セットビス(M3x14/5入) Set Screw(M3x14/5pcs)	5pcs	200
1-S53018	セットビス(M3x18/5入) Set Screw(M3x18/5pcs)	5pcs	200
1-S53020	セットビス(M3x20/5入) Set Screw(M3x20/5pcs)	5pcs	250
1-S53025	セットビス(M3x25/5入) Set Screw(M3x25/5pcs)	5pcs	300
1-S54004	セットビス(M4x4/10入) Set Screw(M4x4/10pcs)	10pcs	200
1-S54008	セットビス(M4x8/10入) Set Screw(M4x8/10pcs)	10pcs	200
1-S54010	セットビス(M4x10/6入) Set Screw(M4x10/6pcs)	6pcs	200
1-S54012	セットビス(M4x12/10入) Set Screw(M4x12/10pcs)	10pcs	200
1-S54020	セットビス(M4x20/5入) Set Screw(M4x20/5pcs)	5pcs	250
1-S55004	セットビス(M5x4/5入) Set Screw(M5x4/5pcs)	5pcs	250
1-S55040	セットビス(M5x40/5入) Set Screw(M5x40/5pcs)	5pcs	300

品番 No.	品名 Parts Names	入数 Quantity	★定価 (税抜)
 ワッシャー Washer			
1-W200604	ワッシャー(M2x6x0.4/10入) Washer(M2x6x0.4/10pcs)	10pcs	200
1-W260705	ワッシャー(M2.6x7x0.5/10入) Washer(M2.6x7x0.5/10pcs)	10pcs	200
1-W300705	ワッシャー(M3x7x0.5/10入) Washer(M3x7x0.5/10pcs)	10pcs	200
1-W300805	ワッシャー(M3x8x0.5/10入) Washer(M3x8x0.5/10pcs)	10pcs	200
1-W300910	ワッシャー(M3x9x1.0/10入) Washer(M3x9x1.0/10pcs)	10pcs	400
1-W301010	ワッシャー(M3x10x1/10入) Washer(M3x10x1/10pcs)	10pcs	400
1-W401005	ワッシャー(M4x10x0.5/10入) Washer(M4x10x0.5/10pcs)	10pcs	400
1-W401008	ワッシャー(M4x10x0.8/10入) Washer(M4x10x0.8/10pcs)	10pcs	200
1-W501208	ワッシャー(M5x12x0.8/10入) Washer(M5x12x0.8/10pcs)	10pcs	200
1-W701105	ワッシャー(M7x11x0.5/5入) Washer(M7x11x0.5/5pcs)	5pcs	200
1-W701110	ワッシャー(M7x11x1.0/5入) Washer(M7x11x1.0/5pcs)	5pcs	200
 スプリングワッシャー Spring Washer			
1-W300615S	ワッシャー(M3x6x1.5) スプリング (10入) Washer(Spring/M3x6x1.5/10pcs)	10pcs	200

品番 No.	品名 Parts Names	入数 Quantity	★定価 (税抜)
 シム Shim			
96046	6x8mmシムセット(0.1/0.2/0.3/各10) 6x8mm Shim Set(0.1/0.2/0.3/10pcs)	10pcs	450
96641	3x5mmシムセット(0.1/0.2/0.3/各10) 3x5mm Shim Set(0.1/0.2/0.3/10pcs)	10pcs	450
96642	4x6mmシムセット(0.1/0.2/0.3/各10) 4x6mm Shim Set(0.1/0.2/0.3/10pcs)	10pcs	450
96643	5x7mmシムセット(0.1/0.2/0.3/各10) 5x7mm Shim Set(0.1/0.2/0.3/10pcs)	10pcs	450
96644	8x10mmシムセット(0.1/0.2/0.3/各10) 8x10mm Shim Set(0.1/0.2/0.3/10pcs)	10pcs	450
96645	11x14mmシムセット(0.1/0.2/0.3/各10) 11x14mm Shim Set(0.1/0.2/0.3/10pcs)	10pcs	450
96646	12x15mmシムセット(0.1厚/0.2厚/各4入) 12x15mm Shim Set(0.1/0.2/4pcs)	4pcs	450
96647	10x12mmシムセット(0.1/0.2)各4入 10x12mm Shim Set(0.1/0.2)4pcs	4pcs	300
96648	5x12x0.15mmシム(10入) 5x12x0.15mm Shim(10pcs)	10pcs	350
96772	13x16x0.15 mmシム SUS (10入) 13x16x0.15mm Shim SUS	10pcs	450
96773	8x12x0.2mmシム(5入) 8x12x0.2mm Shim(5pcs)	5pcs	200
96774	5x20x0.2mmシム(5入) 5x20x0.2mm Shim(5pcs)	5pcs	300
96775	4x10x0.15mmシム(10入) 4x10x0.15mm Shim(10pcs)	10pcs	300
96946	12x18x0.15mmシム(10入) 12x18x0.15mm Shim(10pcs)	10pcs	300
96947	シムセット(15x18x0.2mm/10入) Shim Set(15x18x0.2mm/10pcs)	10pcs	300

京商スペアパーツ・オプションパーツの購入方法

※これらの購入方法は日本国内に限らせていただきます



- 部品をこわしたり、なくしてしまった場合でもスペアパーツやオプションパーツを購入し、元どおりに直す事ができます。
- パーツはお店で直接購入していただくか、お店に行けない場合は、インターネットから通信販売で購入することができます。
(現金書留及び郵便振込みによる通信販売は平成20年3月31日をもって終了させていただいておりますので予めご了承ください)
- 商品のご購入に際しては商品代金(税込)とは別に発送手数料が必要です。

※お支払い方法により発送手数料が異なりますので下記の注文専用電話にてご確認ください。
※お届け予定日数は夏・冬期休業または交通事情等運送上の理由により、遅れる場合がございますのであらかじめご了承ください。

1.まずはお店でお求めください。

まずは、お近くのお店か、この商品をお買い求めいただいたお店にご来店ください。ご希望のパーツの在庫があれば即購入できます。その際に組立/取扱説明書をお持ちになると購入がスムーズになります。



お店で在庫切れの場合でも京商の『オンラインパーツ直送便』※でお店から京商へ申し込みます

お店でご希望のパーツがたまたま品切れだった場合でも、京商の『オンラインパーツ直送便』※を利用すればその場で注文できます。『オンラインパーツ直送便』は、ご希望のパーツの品番や数量等を直接お店にご注文してください。在庫確認後代金をお支払いいただければ結構です。お客様のご自宅か、お店にお届けします。

※一部取扱っていないお店もございます。

A: 取扱説明書で必要なパーツの品番と数量を確認する。

B: お店で必要なパーツを注文し代金を支払う。

C: ご注文から約3~4日でお客様のご自宅か、お店にお届けします。



オンラインパーツ直送便取扱店はこのステッカーが目印です。



2.お店に行けない場合は 次の方法で京商から通信販売で購入できます。

お店に行けない場合は、京商ホームページからお申し込みください。

インターネットで京商に申し込む



<http://rc.kyosho.com>

インターネットでお申し込みの場合は2種類(各社クレジットカード、代引支払い)からお選びいただけますのでご利用ください。



京商株式会社

〒243-0021 神奈川県厚木市岡田3050 厚木アクストメインタワー7F

●お問い合わせはユーザー相談室まで

電話 046-229-4115 受付時間：月～金曜(祝祭日を除く)13:00～18:00

組立や、操作上で不明な点のお問い合わせ方法

これらのサービスは日本国内に限らせて頂きます



組立てたり、操作してみて上手くいかない点などございましたら、ご購入いただいた販売店または、京商ユーザー相談室へお問い合わせください。

京商ユーザー相談室へお問い合わせの際は、お電話いただくか、下記のお問い合わせ用紙に必要事項をご記入のうえ、ファックスまたは郵便でお送りください。

京商へのお問い合わせ先 → 「京商ユーザー相談室」

京商にお問い合わせの際は、「京商ユーザー相談室」にご連絡ください。

お問い合わせの際は、お手元に商品や組立/取扱説明書をご用意のうえ、組立/取扱説明書のページ数、行程番号、部品番号(キーNo.)を用いるなど、なるべく具体的にお知らせください。

電話でのお問い合わせは：046-229-4115 電話でのお問い合わせは、月曜～金曜(祝祭日を除く)13:00～18:00。

FAXでのお問い合わせは：046-229-4032 FAXでは、24時間お問い合わせの受付をして居ります。回答は、翌営業日以降となる場合があります。営業日:月曜～金曜(祝祭日を除く)

郵便でのお問い合わせは：〒243-0021 神奈川県 厚木市 岡田3050 厚木アクストメインタワー7F
京商株式会社 ユーザー相談室宛

キリトリ線

お問い合わせ用紙

お問い合わせ用紙は、FAXまたは郵便でお送りください。回答方法は、京商で検討のうえ考慮させていただきます。

郵送の場合は、お問い合わせ用紙のコピーを保管してください。

品番	No.34105	商品名	インファーノ MP9e Evo.				
ご購入店	店名 _____	都道府県 (電話 _____)	ご購入年月日	平成	年	月	日
ご使用プロポ	メーカー名 _____	商品名 _____	ご使用のモーターエンジン				
ご氏名	フリガナ _____	R/C歴	約	年			
ご自宅住所	〒 _____	都道府県					
ご自宅の連絡先	電話 ()	FAX ()					
平日の昼間に可能な連絡先	電話 ()	FAX ()					
月曜～金曜(祝祭日を除く)13:00～18:00で電話連絡可能な時間帯			:	頃	受付No.(京商記入欄)		

お問い合わせご記入欄：組立/取扱説明書のページ数や部品番号(キーNo.)を用いるなど、なるべく具体的にご記入ください。



京商ホームページ
www.kyosho.com

メーカー指定の純正部品を使用して
安全にR/Cを楽しみましょう。

京商株式会社

〒243-0021 神奈川県厚木市岡田3050 厚木アクストメインタワー7F

●ユーザー相談室直通電話 046-229-4115

お問い合わせは：月曜～金曜(祝祭日を除く)13：00～18：00

32231808-1 PRINTED IN JAPAN