



**IFB8**  
1/8 SCALE NITRO BUGGY

The logo features the letters 'IFB8' in a bold, italicized, sans-serif font. The 'I' and 'F' are white with black outlines, the 'B' is solid red with a black outline, and the '8' is white with a black outline. Below the logo, the text '1/8 SCALE NITRO BUGGY' is written in a smaller, black, italicized, sans-serif font.

# SAFETY PRECAUTIONS

Please read this instruction manual carefully before assembling and operating this model.

- This product is an authentic radio controlled model, not a toy.
- To enjoy this model to the fullest, properly assemble the model before operating it, perform maintenance after each operating session, and replace some parts with optional parts.
- Improper usage of rechargeable batteries may make the electric current too high, which may cause heat and or fire. Follow the battery and charger instruction manuals and use both items safely.



**WARNING!**



**PROHIBITED**

In order to operate the model safely please follow the instructions below to avoid any accidents, property damage or personal injury.

- Before you start assembling this model read the instruction manual thoroughly. Seek advice from an expert where necessary.
- This product contains many small or sharp items, take care to keep out of reach of small children.
- Take care when handling tools such as knives, pliers and drivers to avoid injury.
- All painting should be done in a well ventilated area.
- Ensure radio and receiver batteries are fully charged to avoid loss of control and unforeseen accidents.
- Operate the model only in a designated track area.
- If the model is behaving unusually on track stop immediately and investigate the problem.
- Conduct regular maintenance on the vehicle to ensure all screws and nuts are tight.
- It is recommended to use only official Infinity option parts for this model.

## ITEMS REQUIRED FOR OPERATION

1. Radio/transmitter set (2 or 3 channel) with 2 servos and switch
2. Transmitter battery
3. Receiver battery (30mmx85mmx17mm)
4. .21 class rear exhaust engine
5. Muffler & Manifold
6. Battery charger
7. Model car fuel
8. Fuel bottle
9. Glow plug igniter
10. Starter box
11. Starter box battery
12. 1/8 Off Road tires/wheels

## TOOLS REQUIRED

1. Hex wrenches (1.5/2.0/2.5/3.0/5.0/3.0mm Ball)
2. Nut driver (5.5/7.0mm)
3. 17mm Hex wheel nut wrench
4. Turnbuckle wrench (4.0/5.0mm)
5. Needle nose pliers
6. Hobby knife
7. Scissors
8. Pliers (Large)
9. Calipers
10. Taper reamer
11. Glow plug wrench
12. Thread-locking fluid
13. Shock & Diff silicone oils
14. Grease
15. Air filter oil
16. Instant glue
17. Polycarbonate specific paint

# 安全のための注意事項

組み立て、走行の前に必ずお読みください。

- ・ この商品は本格的な無線操縦模型です。玩具ではありません。
- ・ この商品を楽しむために走行前の組み立てや、走行後のメンテナンス、オプションパーツへの交換などを行う必要があります。
- ・ 充電式の電池は使い方を誤ると大きな電流が流れ、発熱、発火の可能性があります。バッテリー及び充電器の説明書にもとづき安全に使用してください。



事故や財産の損害、個人の負傷を防ぐために以下の指示に従って、モデルを安全に操作してください。

- ・ モデルの組み立てを始める前に、取扱説明書を十分に読んでください。必要に応じて専門家のアドバイスを求めてください。
- ・ この製品には多くの小さなまたは鋭利な部品が含まれていますので、小さな子供の手の届かない場所に保管してください。
- ・ ナイフ、ペンチ、ドライバーなどの道具を取り扱う際には、怪我を避けるために十分に注意してください。
- ・ 全ての塗装作業は換気の良い場所で行ってください。
- ・ 送信機と受信機のバッテリーが十分に充電されていることを確認し、制御を失うことや予期せぬ事故を防いでください。
- ・ 製品はサーキットの指定されたエリアでのみ操作してください。
- ・ サーキットでモデルの挙動が異常な場合は、すぐに停止して問題を調査してください。
- ・ 車両の定期的なメンテナンスを行い、すべてのねじやナットが締まっていることを確認してください。
- ・ このモデルには INFINITY 純正オプションパーツのみを使用することをお勧めします。

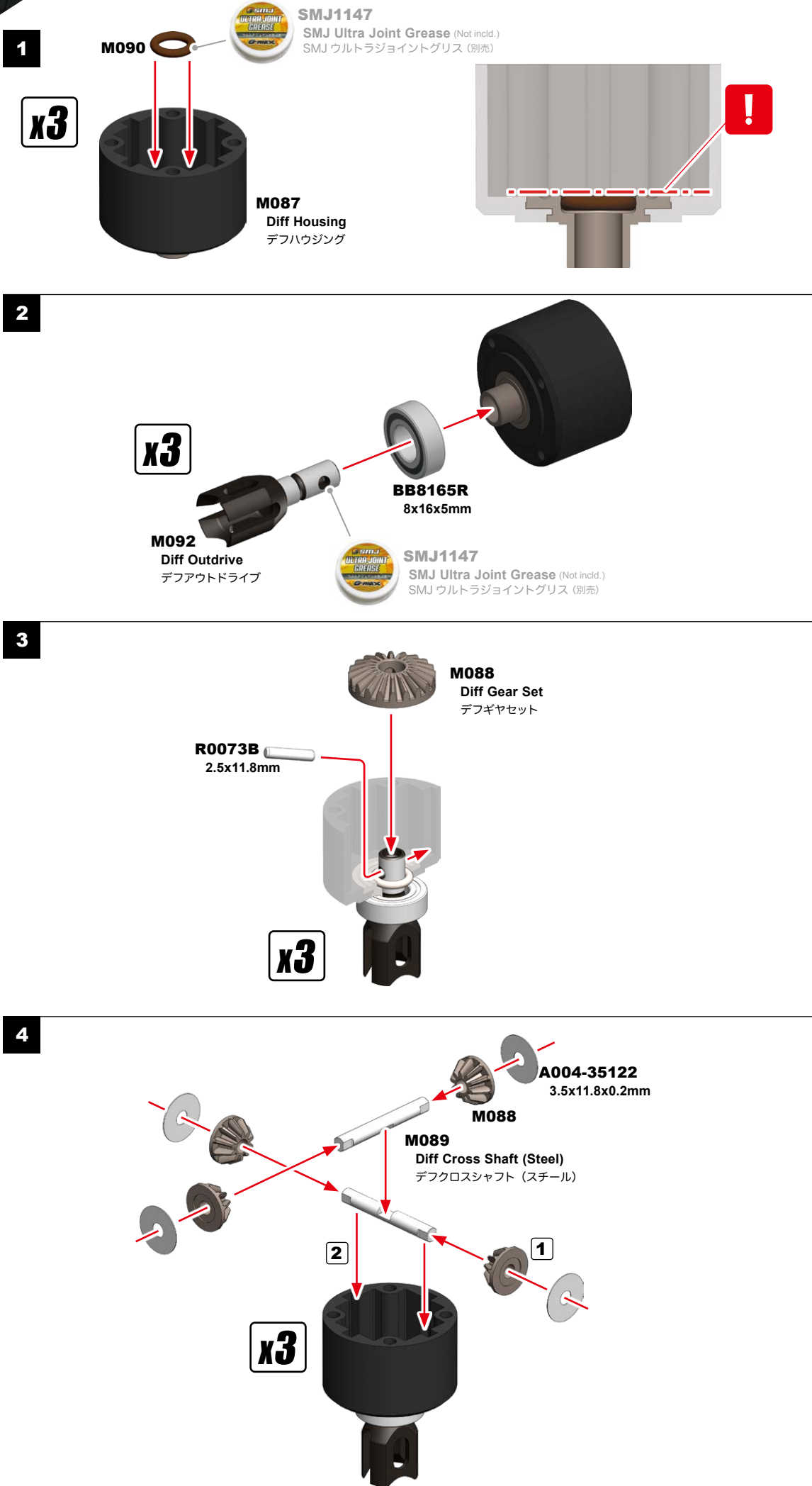
## キットの他に必要なもの

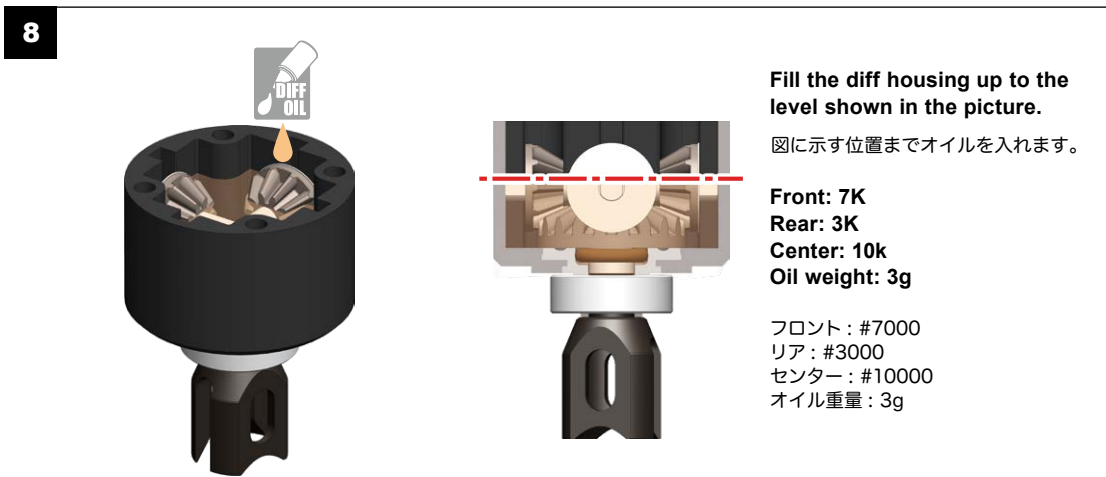
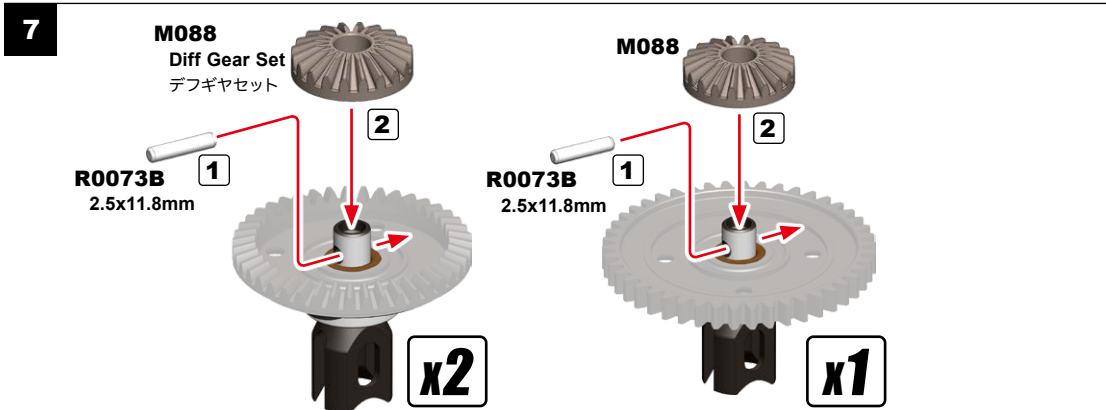
1. 2チャンネル 2サーボプロポセット (スイッチ含む)
2. 送信機用バッテリー
3. 受信機用バッテリー (リポ / リフェバッテリー)  
(30mmx85mmx17mm)
4. 21クラス後方排気エンジン
5. マフラー、マニホールド
6. 充電器
7. 燃料
8. 燃料ポンプ
9. プラグヒート
10. スターターボックス
11. スターターボックス用バッテリー
12. 1/8 オフロードカー用タイヤ / ホイール

## 組み立てに必要な工具

1. 六角レンチ (1.5/2.0/2.5/3.0/5.0mm, 3.0mm Ball)
2. ボックスドライバー (5.5/7.0mm)
3. 17mm 六角ホイールレンチ
4. ターンバックルレンチ (4.0/5.0mm)
5. ラジオペンチ
6. カッター
7. ハサミ
8. プライヤー (大)
9. ノギス
10. テーパーリーマー
11. グロープラグレンチ
12. ネジロック剤
13. ダンパー & デフ用シリコンオイル
14. グリス
15. エアフィルターオイル
16. 瞬間接着剤
17. ボディー塗装用スプレー塗料

**BAG A01**  
**BAG A02**





**Silicone Diff Oil (60cc)**  
シリコンデフオイル

CM-A002-30: 3000cst  
CM-A002-40: 4000cst  
CM-A002-50: 5000cst  
CM-A002-60: 6000cst  
CM-A002-70: 7000cst  
CM-A002-80: 8000cst  
CM-A002-90: 9000cst  
CM-A002-100: 10000cst  
CM-A002-125: 12500cst  
CM-A002-150: 15000cst  
CM-A002-175: 17500cst  
CM-A002-200: 20000cst

**SOFTER**  
↑  
ソフト

**HARDER**  
↓  
ハード



9

**Front**  
**Rear**

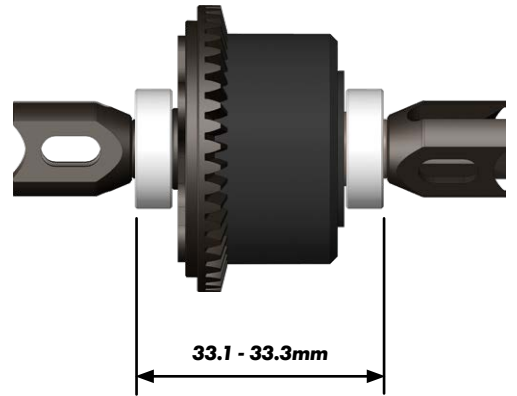
Front: #7000 Oil  
Rear: #3000 Oil

**M091**  
Diff Gasket  
デフガスケット

**B02314**  
M3x14mm



**SMJ1147**  
SMJ Ultra Joint Grease (Not incl.)  
SMJ ウルトラジョイントグリス (別売)

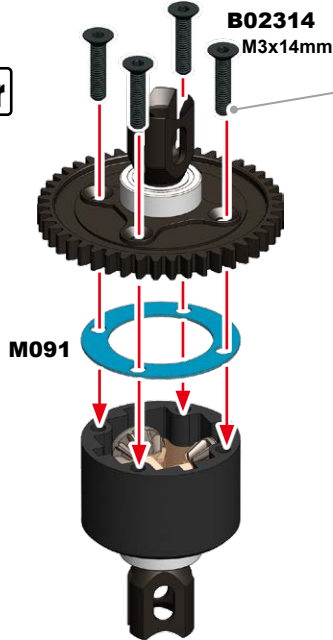


**B02314**  
M3x14mm Flat Head Screw  
フラットヘッドスクリュー

10

**Center**

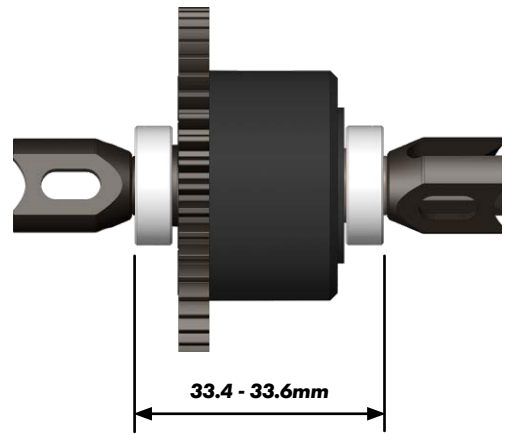
#10000 Oil



**B02314**  
M3x14mm



**SMJ1147**  
SMJ Ultra Joint Grease (Not incl.)  
SMJ ウルトラジョイントグリス (別売)



**B02314**  
M3x14mm Flat Head Screw  
フラットヘッドスクリュー

## BAG B01

11



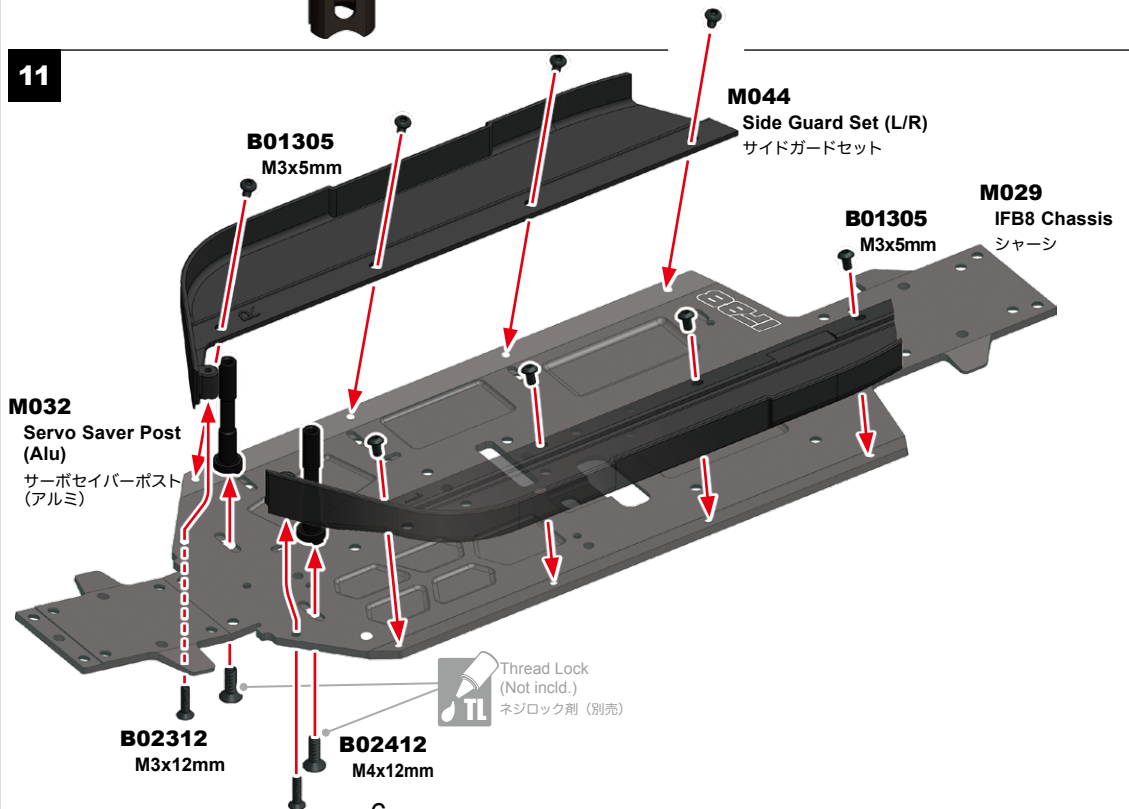
**B01305**  
M3x5mm Button Head Screw  
ボタンヘッドスクリュー



**B02312**  
M3x12mm Flat Head Screw  
フラットヘッドスクリュー



**B02412**  
M4x12mm Flat Head Screw  
フラットヘッドスクリュー

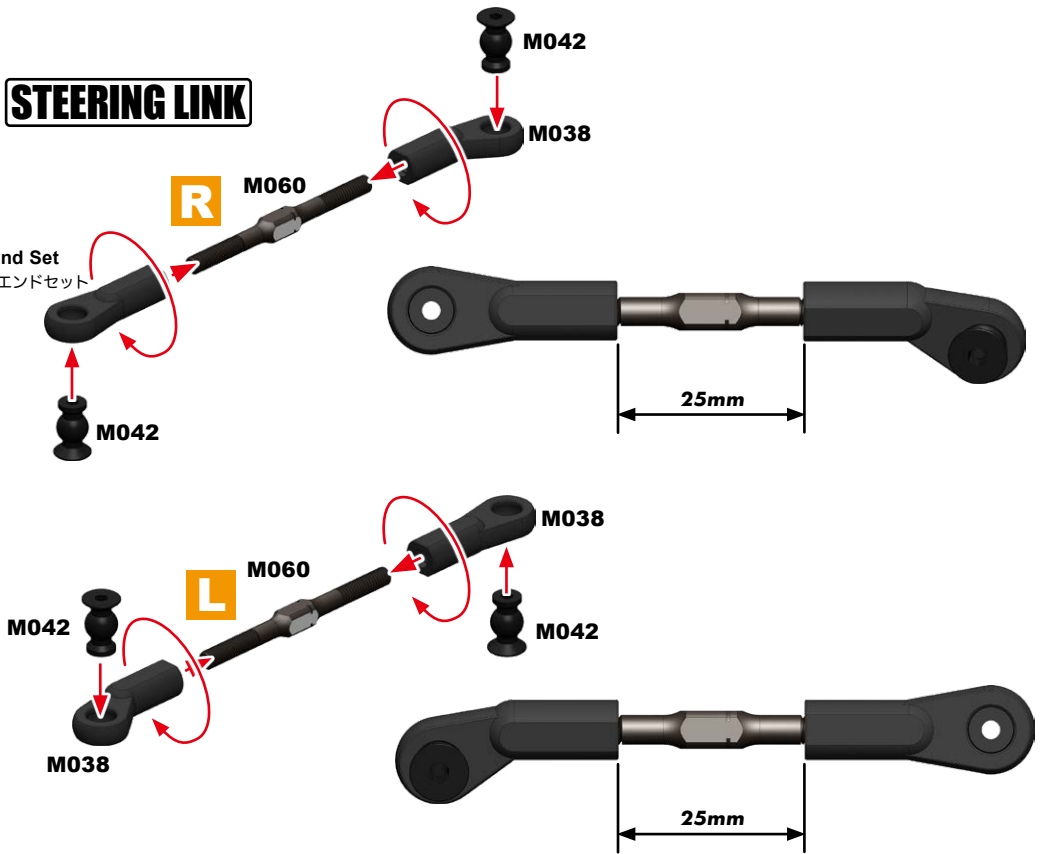


12

### STEERING LINK

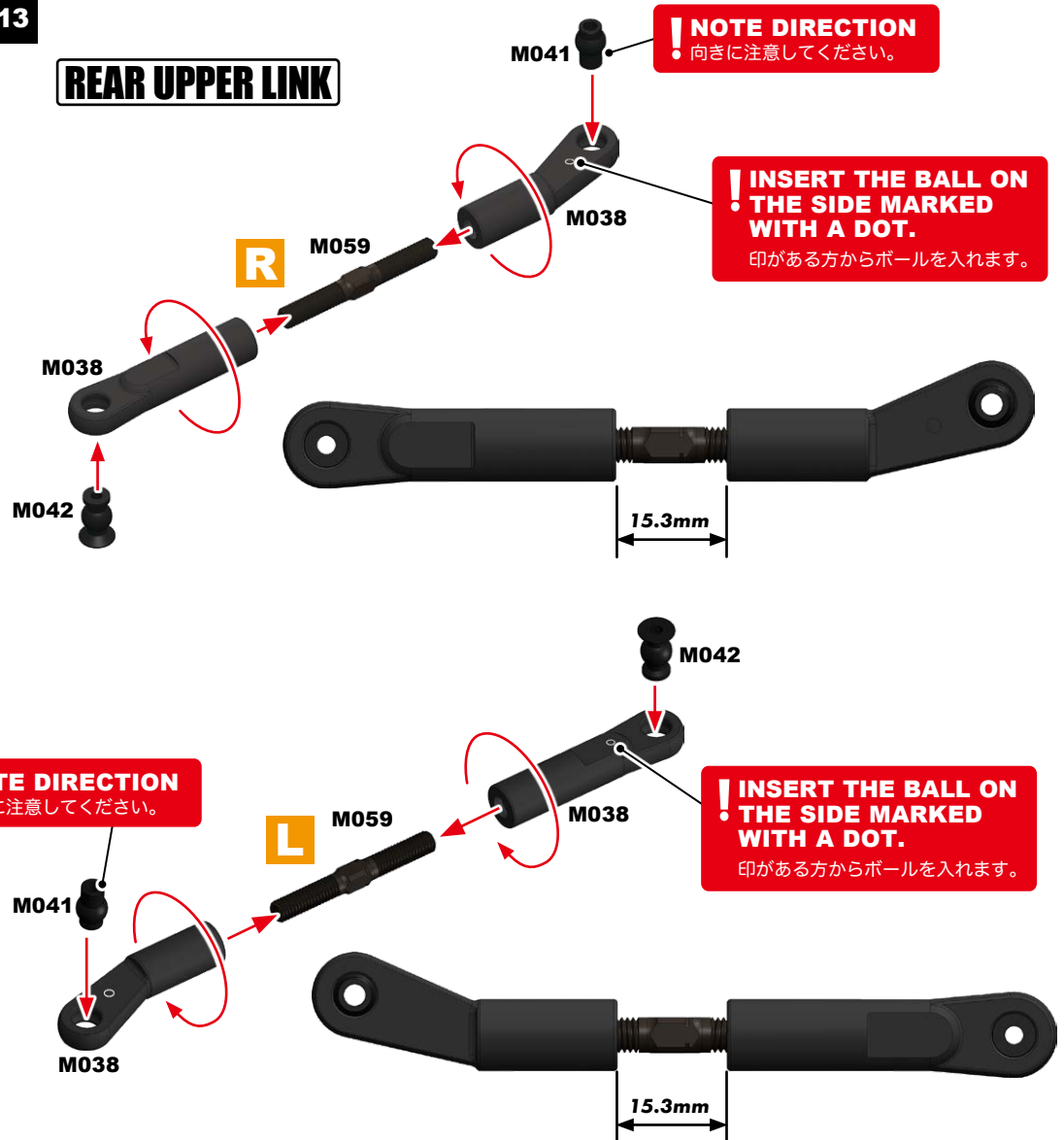


**M038**  
Ball End Set  
ボールエンドセット



13

### REAR UPPER LINK





**M043**  
Steering Link Ball  $\phi$  5.8mm  
ステアリングリンクボール



**M067**  
Turnbuckle 3x32mm (Steel)  
ターンバックル (スチール)



**B04303**  
M3x3mm SET SCREW (Cup Point)  
セットスクリュー (くぼみ先)



**B04310**  
M3x10mm Set Screw (Cup Point)  
セットスクリュー (くぼみ先)



**M068**  
Ball  $\phi$ 5.8mm  
ボール



**M069**  
ARB Ball  $\phi$ 5.8mm  
スタビボール



**M068**  
Ball  $\phi$ 5.8mm  
ボール

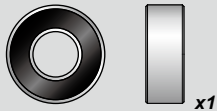


**M069**  
ARB Ball  $\phi$ 5.8mm  
スタビボール



**B04303**  
M3x3mm Set Screw (Cup Point)  
セットスクリュー (くぼみ先)

## BAG C01



**BB6135R**  
Ball Bearing 6x13x5mm (Rubber Sealed)  
ボールベアリング (ラバーシールド)



**A004-13162**  
13x15.9x0.2mm Shim  
シム

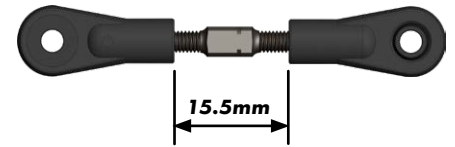


**BB8165R**  
Ball Bearing 8x16x5mm (Rubber Sealed)  
ボールベアリング (ラバーシールド)

14



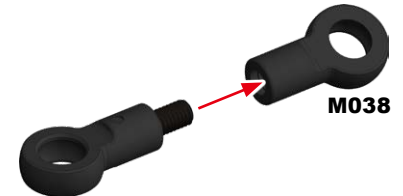
## STEERING SERVO LINK



15

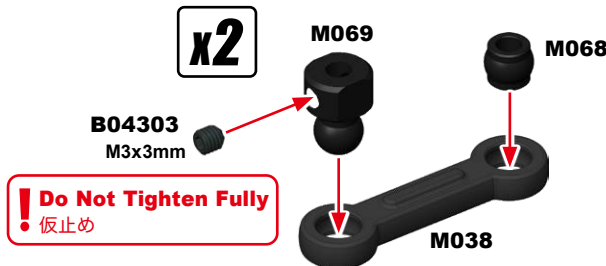
## L/R Assemble both L&R. 左右作る。

## FRONT ARB LINK



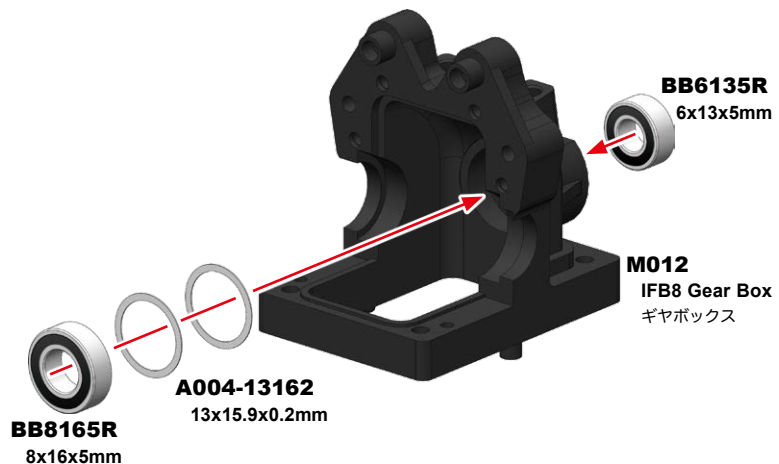
**! INSERT THE BALL ON THE SIDE MARKED WITH A DOT.**  
印がある方からボールを入れます。

16



## REAR ARB LINK

17







**B04504F**  
M5x4mm Set Screw (Flat Point)  
セットスクリュー (平先)

**18**

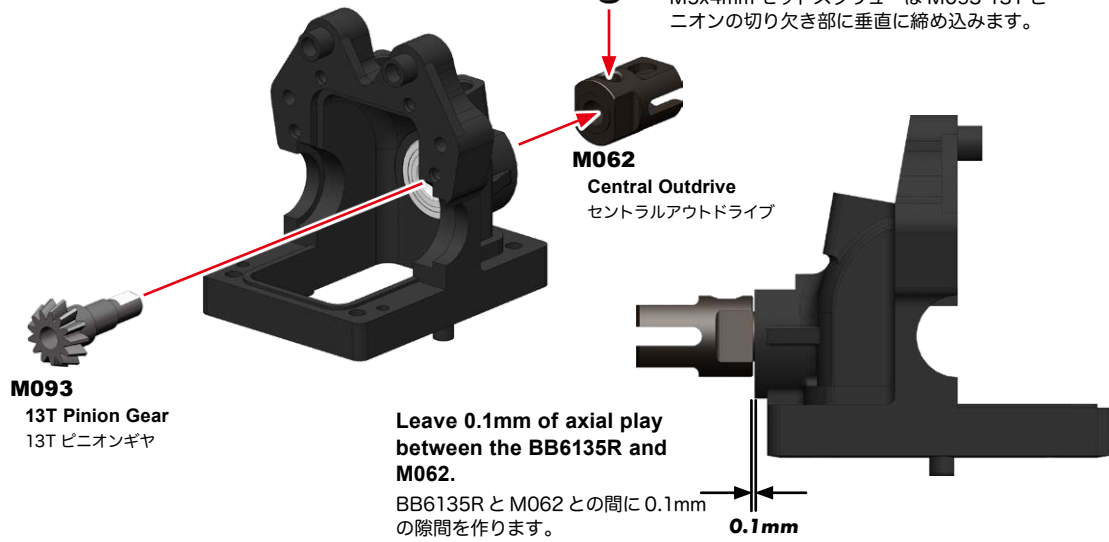


Thread Lock  
(Not incl.)  
ネジロック剤 (別売)

**B04504F**  
M5x4mm

Tighten the M5x4mm set screw onto the flat spot of M093 13T pinion.

M5x4mm セットスクリューは M093 13T ピニオンの切り欠き部に垂直に締め込みます。



**M093**  
13T Pinion Gear  
13T ピニオンギヤ

**M062**  
Central Outdrive  
セントラルアウトドライブ

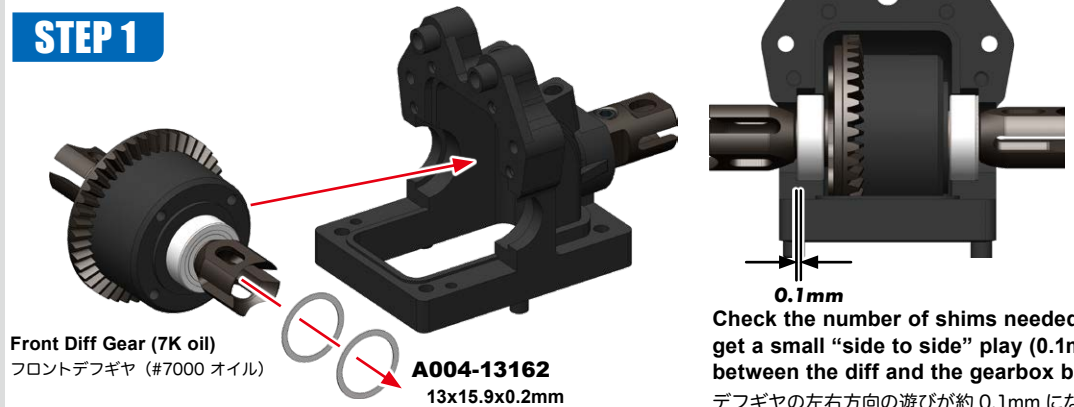
Leave 0.1mm of axial play between the BB6135R and M062.

BB6135R と M062 との間に 0.1mm の隙間を作ります。

0.1mm

**19**

**STEP 1**



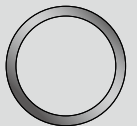
Front Diff Gear (7K oil)  
フロントデフギヤ (#7000 オイル)

**A004-13162**  
13x15.9x0.2mm

Check the number of shims needed to get a small "side to side" play (0.1mm) between the diff and the gearbox body.

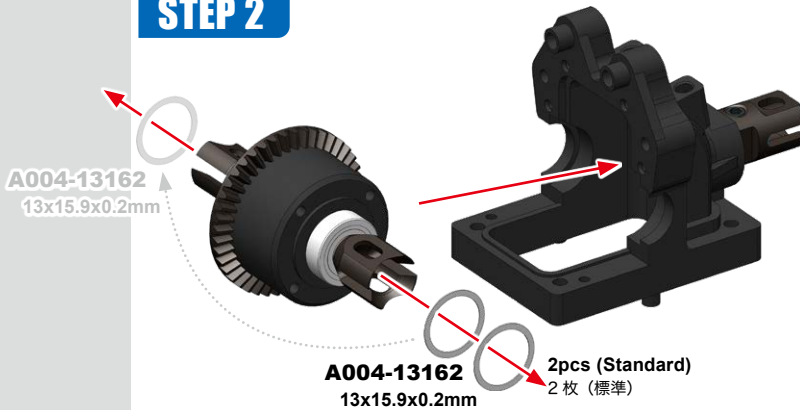
デフギヤの左右方向の遊びが約 0.1mm になるように A004-13162 の枚数を決定します。

0.1mm



**A004-13162**  
13x15.9x0.2mm Shim  
シム

**STEP 2**



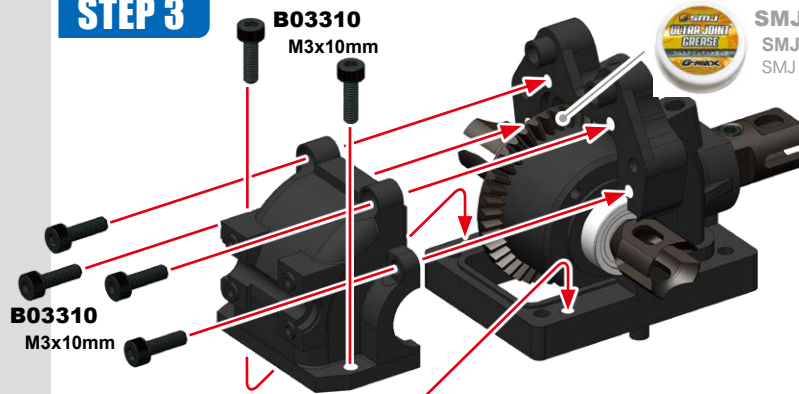
**A004-13162**  
13x15.9x0.2mm

**A004-13162** 2pcs (Standard)  
13x15.9x0.2mm 2枚 (標準)

Split the shims you get from step 1 in order to set the right amount of play between the bevel gear and the pinion. Adding shims on the bevel gear side will reduce the mesh play. Removing shims will increase the mesh play.

ステップ 1 で決定した A004-13162 をデフギヤの左右へ適切に配置し、ベベルギヤとピニオンギヤのガタを調整します。A004-13162 を追加すると遊びは小さくなります。A004-13162 を減らすと遊びが大きくなります。

**STEP 3**



**B03310**  
M3x10mm

**B03310**  
M3x10mm



**SMJ1147**

SMJ Ultra Joint Grease (Not incl.)  
SMJ ウルトラジョイントグリス (別売)

Screw the gearbox cover to the body and check again the "side to side" play and the mesh play. In case the gear mesh is incorrect, check again from step 1.

Apply grease to the bevel gear teeth only after the mesh and play adjustment is complete.

ギヤボックスカバーを組み立て、デフの左右方向の遊びとピニオンとの噛み合いを再度確認します。適切でない場合、1 からやり直します。調整終了後、ベベルギヤの歯のみにグリスを塗布します。

**IT IS ADVISED TO CHECK THE GEAR MESH AND PLAY AFTER THE FIRST 2-3 HOURS OF RUNNING.**

2 ~ 3 時間走行後、再度ギヤの調整を行う必要があるでしょう。



**B07403**  
M4 Flanged Nylon Nut (Black)  
M4 フランジ付きナイロンナット (ブラック)



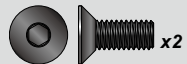
**B01412**  
M4x12mm Button Head Screw  
ボタンヘッドスクルー



**B07301**  
M3 Nylon Nut (Black)  
M3 ナイロンナット (ブラック)



**B02316**  
M3x16mm Flat Head Screw  
フラットヘッドスクルー



**B02410**  
M4x10mm Flat Head Screw  
フラットヘッドスクルー



**B02410**  
M4x10mm Flat Head Screw  
フラットヘッドスクルー

**20**

**M014**  
Front Shock Tower (Alu)  
フロントショックタワー (アルミ)

**M010**  
Shock Stand 10mm  
ショックスタンド

**B01412**  
M4x12mm

**B02316**  
M3x16mm

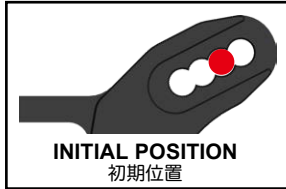
**B01412**  
M4x12mm

**B02316**  
M3x16mm

**B07403**  
M4

**B07301**  
M3

**B07301**  
M3



**21**

**M027**  
Inserts & Spacers Set (Plastic)  
アームブロックインサート & スパサーセット (プラスチック)

**M018**  
ARM Block B  
アームブロックB

**M027**

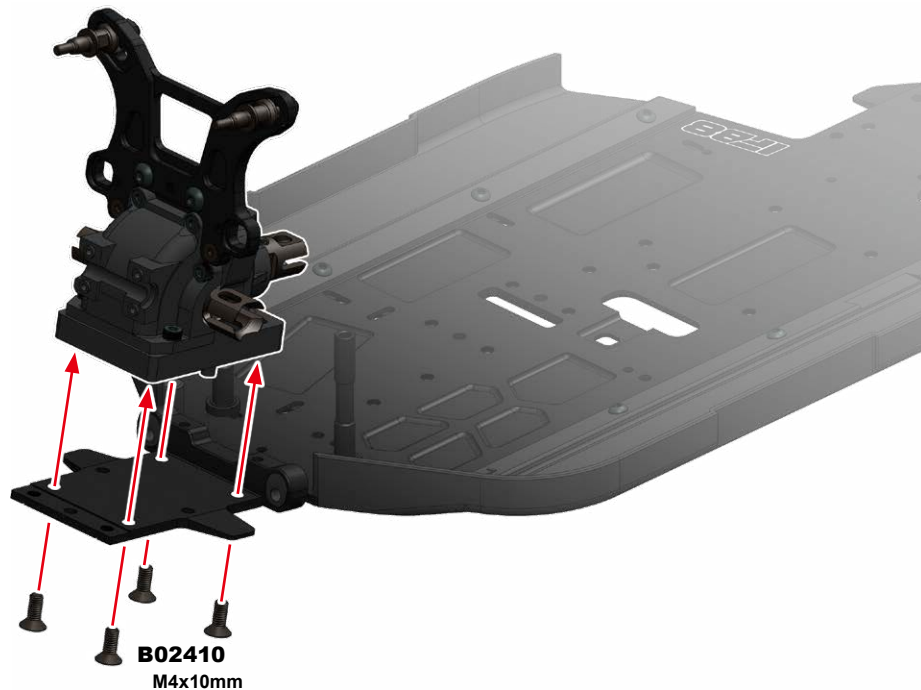
**B02410**  
M4x10mm

**B02410**  
M4x10mm

Thread Lock  
(Not incl.)  
ネジロック剤 (別売)



**22**



# BAG C02



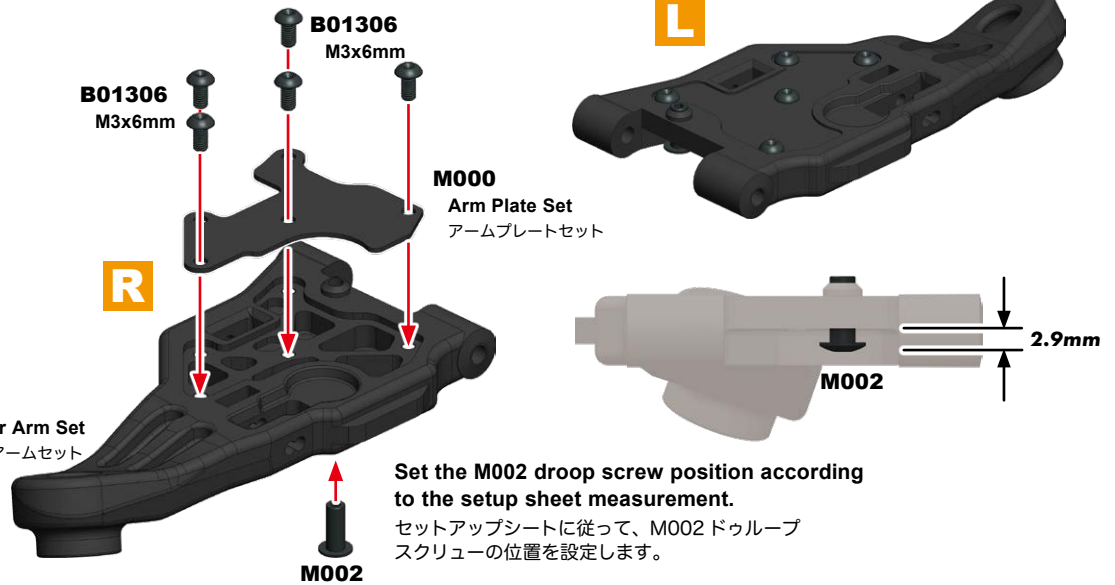
**B01306**  
M3x6mm Button Head Screw  
ボタンヘッドスクリュー



**M002**  
M4 Droop Screw Set  
M4 ドロースクリューセット

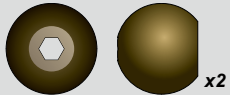
**M001**  
Front Lower Arm Set  
フロントロアアームセット

## 23 L/R Assemble both L&R. 左右作る。



Set the M002 droop screw position according to the setup sheet measurement.  
セットアップシートに従って、M002 ドロースクリューの位置を設定します。

## 24 L/R Assemble both L&R. 左右作る。



**M003**  
12mm Hard Coated Alu Ball  
ハードコートアルミボール

### OPTION PARTS オプションパーツ

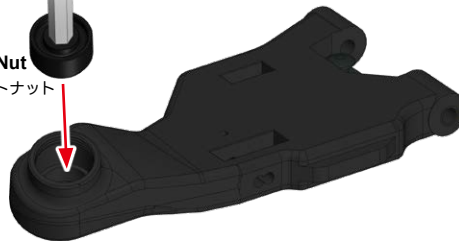


**A2150**  
INFINITY 5.0mm HEX WRENCH  
SCREWDRIVER  
INFINITY 5.0mm 六角レンチドライバー

### STEP 1

**M013**  
Ball Cup Adjusting Nut  
ボールキャップアジャストナット

Hex Wrench 5mm  
(Not incl.)  
六角レンチ (別売)



Tighten the M013 ball adjusting nut straight into the front lower arm to create a thread. Then, remove M013 once.

フロントロアアームに M013 ボールアジャストナットを垂直に締め込み、ネジ山を作ります。その後、M013 を一旦外します。

### STEP 2



Hex Wrench 5mm  
(Not incl.)  
六角レンチ (別売)

**M003**

**M000**  
Arm Plate Set  
アームプレートセット

**M013**  
Ball Cup Adjusting Nut  
ボールキャップアジャストナット

Combine M013, M000, and M003 as shown in the figure and tighten straight into the front lower arm. Assemble M003 so that it moves smoothly.

M013、M000、M003 を図の様に組み合わせ、フロントロアアームに真っ直ぐ締め込みます。M003 がスムーズに可動するように組立てます。

## 25



**B01316**  
M3x16mm Button Head Screw  
ボタンヘッドスクリュー

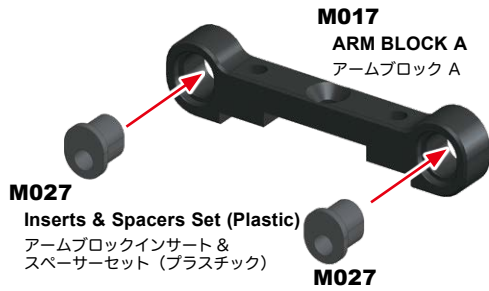


**! NOTE DIRECTION**

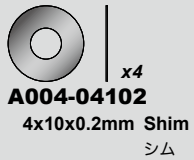
向きに注意してください。

**B01316**  
M3x16mm

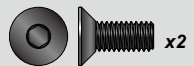
26



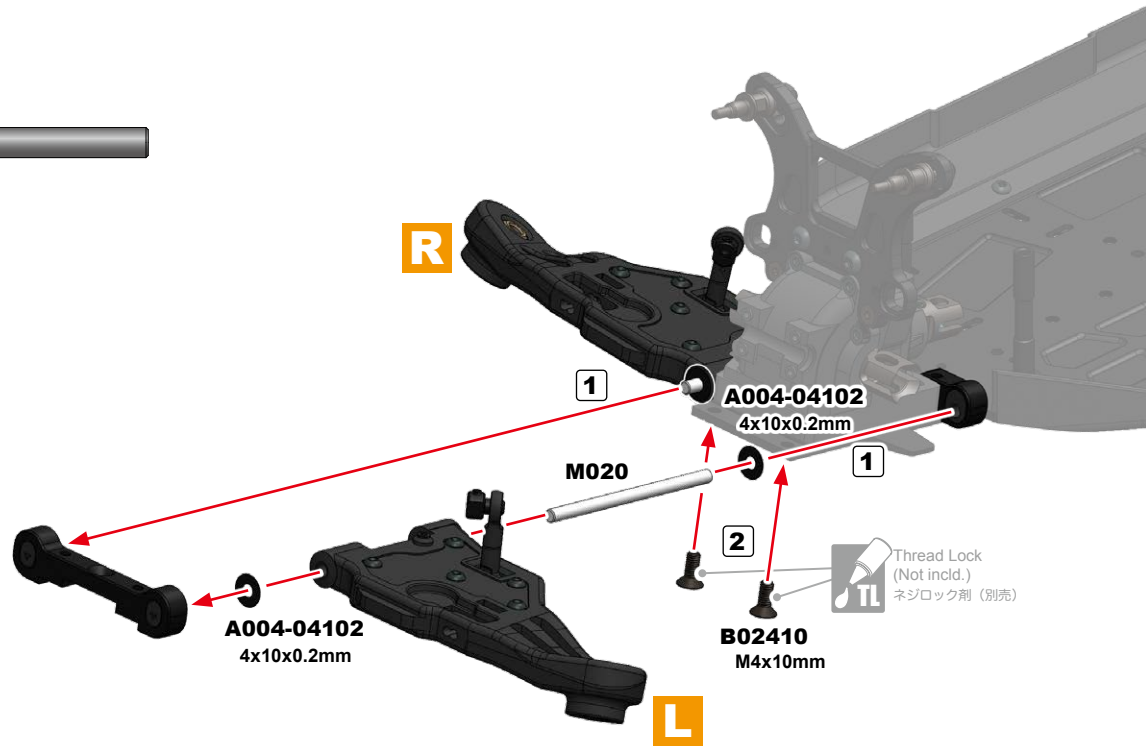
**M020** x2  
Lower Arm Shaft  $\phi$  4x66.5mm  
ロアアームシャフト



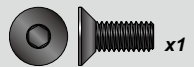
x4  
**A004-04102**  
4x10x0.2mm Shim  
シム



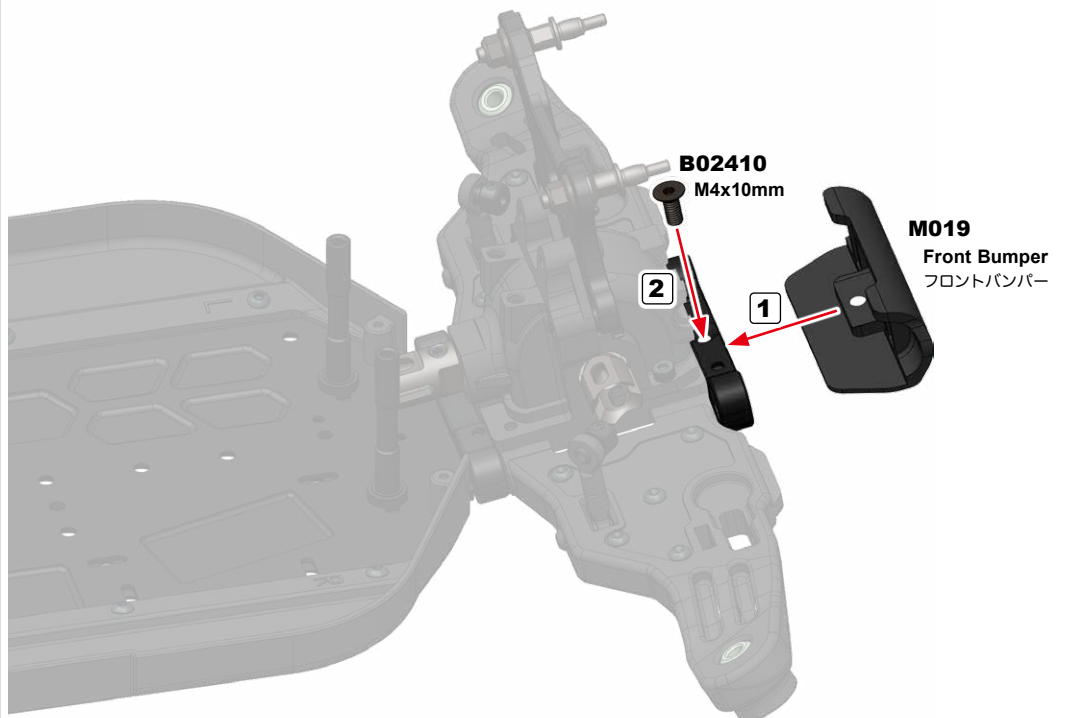
x2  
**B02410**  
M4x10mm Flat Head Screw  
フラットヘッドスクリュー



27



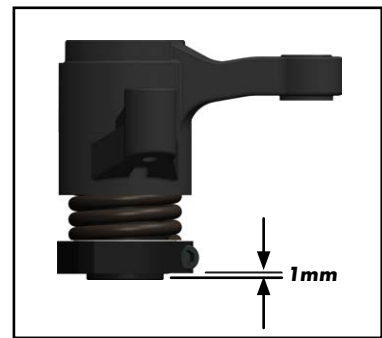
x1  
**B02410**  
M4x10mm Flat Head Screw  
フラットヘッドスクリュー





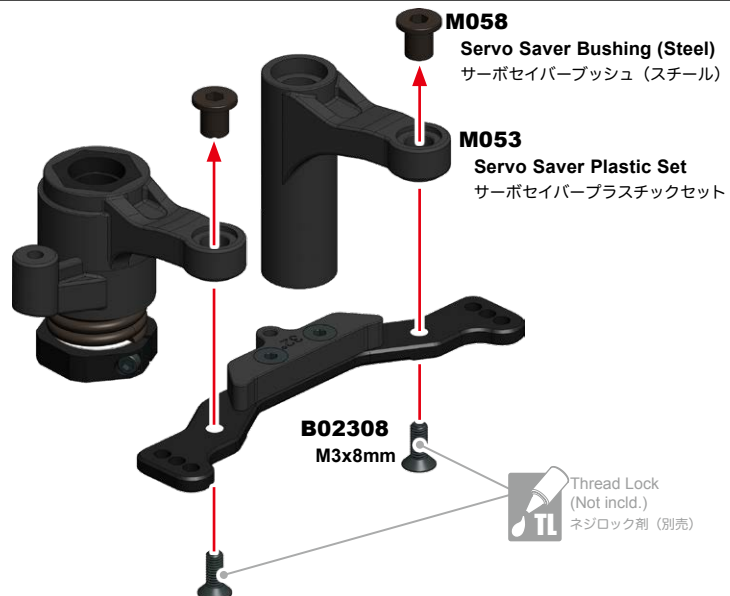
You can use the jig to install the M054 and to adjust the M055 servo saver spring tension. The hex on the jig is 17mm so you can use the same tool you use to tight the wheel nut.

M054 の取り付けや、M055 サーボセイバースプリングのテンション調整に使用します。治具の 17mm 六角部はホイールナットを締める工具で締める事ができます。



You can adjust the amount of steering on your car by using 32 deg or 35 deg steering rack stopper. If you want more steering from your car, please use the 35 deg.

ステアリングラックストッパーは 32° と 35° の 2 種類が選べます。より舵角が必要な場合、35° をご使用ください。



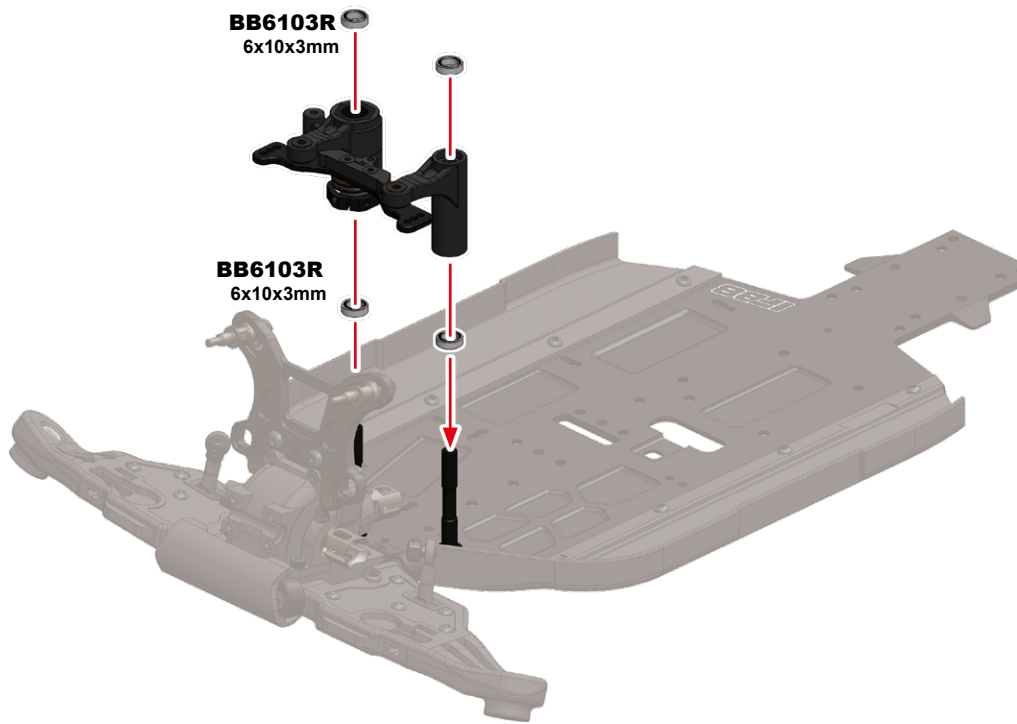
31



x4

**BB6103R**

Ball Bearing 6x10x3mm (Rubber Sealed)  
ボールベアリング (ラバーシールド)



## BAG D01

32



x2

**B07401**

M4 Nylon Nut (Black)  
M4 ナイロナット (ブラック)



x1

**B01412**

M4x12mm Button Head Screw  
ボタンヘッドスクリュー

**! NOTE DIRECTION**  
• 向きに注意してください。

**M033**

Brace Set (Plastic)  
ブレースセット (プラスチック)

**! NOTE DIRECTION**  
• 向きに注意してください。

**B07401**  
M4

**B07401**  
M4

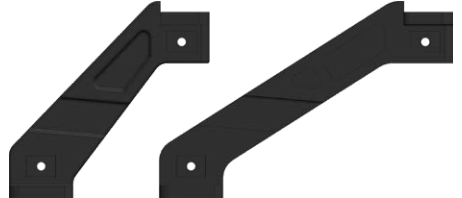
**B01412**  
M4x12mm

**M022**

Front Steering Brace (CFRP)  
フロントステアリングブレース (CFRP)

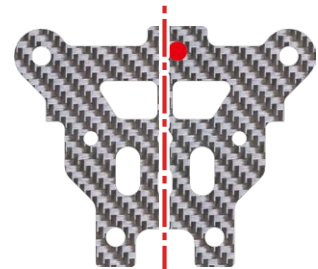
**Short**

**Long**



The kit include a short and a long front brace.  
Use the long one if you need to get a less  
edgy front end on high grip tracks.

キットにはショートとロングのフロントブレースがありま  
す。ハイグリップコースでフロントの動きを穏やかにし  
たい場合はロングブレースを使用してください。



33



x2

**B01308**

M3x8mm Button Head Screw  
ボタンヘッドスクリュー

**M023**

Arm Block E  
アームブロック E

**M027**

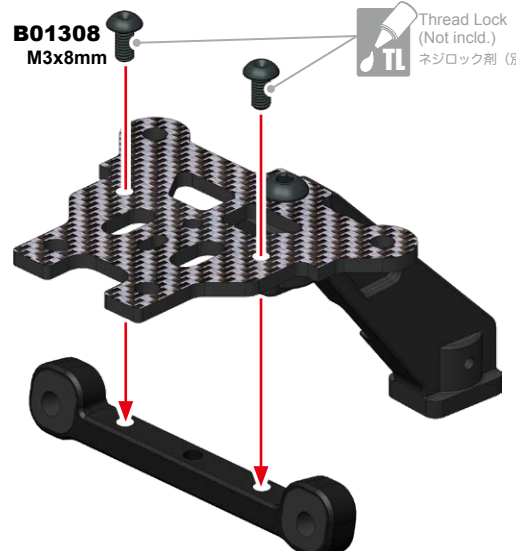
Inserts & Spacers Set (Plastic)  
アームブロックインサート &  
スペーサーセット (プラスチック)

**B01308**  
M3x8mm

Thread Lock  
(Not incl.)  
ネジロック剤 (別売)



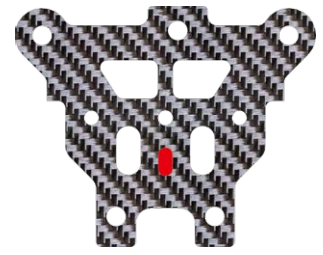
**INITIAL POSITION**  
初期位置



34

**M039**  
Body Post Set (F/R)  
ボディポストセット

**! NOTE DIRECTION**  
向きに注意してください。



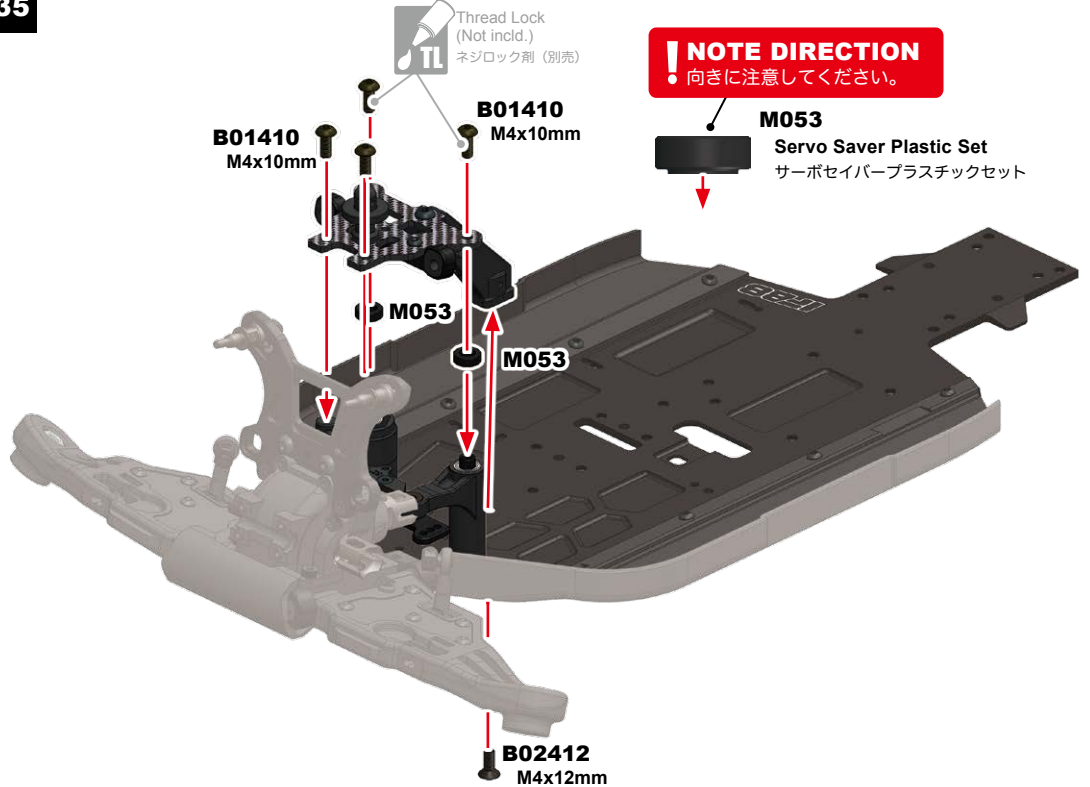
**B01310**  
M3x10mm Button Head Screw  
ボタンヘッドスクリュー

**B01310**  
M3x10mm

35

Thread Lock  
(Not incl.)  
ネジロック剤 (別売)

**! NOTE DIRECTION**  
向きに注意してください。



**B01410**  
M4x10mm

**B01410**  
M4x10mm

**M053**  
Servo Saver Plastic Set  
サーボセイバープラスチックセット

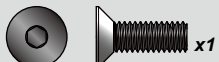


**B01410**  
M4x10mm Button Head Screw  
ボタンヘッドスクリュー

**M053**

**M053**

**B02412**  
M4x12mm



**B02412**  
M4x12mm Flat Head Screw  
フラットヘッドスクリュー

## BAG D02

36

**x2**

**M101**  
CVA Drive Shaft 92mm  
CVA ドライブシャフト

**M104**  
2.5x13.0 mm

**SMJ1327**  
SMJ Ultra Joint Grease White (Not incl.)  
SMJ ウルトラジョイントグリス  
ホワイト (別売)

1

3

**M102**  
CVA Coupler  
CVA カプラー

**M100**  
CVA Cup Shaft (Steel)  
CVA カップシャフト (スチール)



**M104**  
Pin 2.5x13.0 mm  
ピン

**M103**  
CVA Ring 14x0.9mm  
CVA リング

**! NOTE DIRECTION**  
向きに注意してください。

**! NOTE DIRECTION**  
向きに注意してください。

**L**

**R**

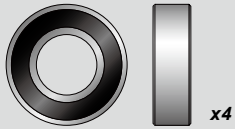
**M103**  
CVA Ring 14x0.9mm  
CVA リング



**B02312**  
M3x12mm Flat Head Screw  
フラットヘッドスクリュー



**B07301**  
M3 NYLON NUT (Black)  
M3 ナイロンナット (ブラック)



**BB8165R**  
Ball Bearing 8x16x5mm  
(Rubber Sealed)  
ボールベアリング (ラバーシールド)

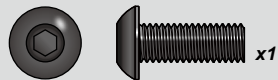


**M057**  
Pin φ3x17mm  
ピン

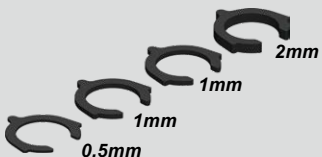


**B04404**  
M4x4mm Set Screw (Cup Point)  
セットスクリュー (くぼみ先)

## BAG D03



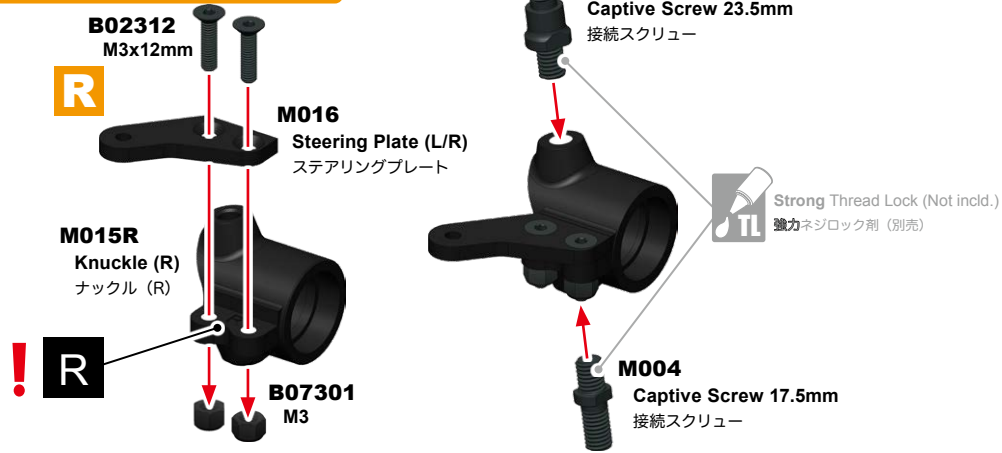
**B01514**  
M5x14mm Button Head Screw  
ボタンヘッドスクリュー



**M167**  
Spacer Set (Plastic)  
スペーサーセット (プラスチック)

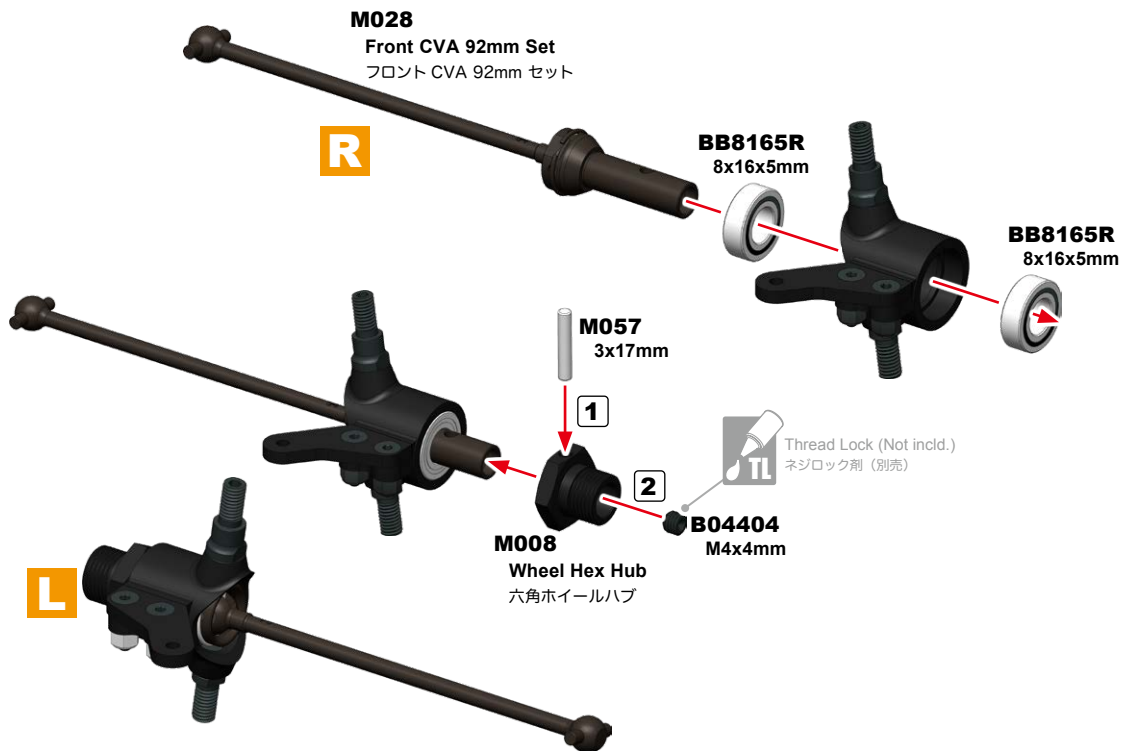
37

### L/R Assemble both L&R. 左右作る。



38

### L/R Assemble both L&R. 左右作る。



39

x2



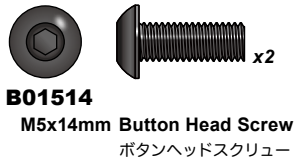
Assemble the M065 upper front arm ball end and M003 12mm ball utilizing the M000 12mm ball jig and B01512 M5x14mm button head screw.

M000 12mm ボールジグと B01512 M5x14mm ボタンヘッドビスを利用して M065 アッパーフロントアームボールエンドと M003 12mm ボールを組み立てます。

Insert the M167 arm spacer in the ball end and twist it 90 degrees.

M167 アームスペーサーをボールエンドに挿入し、90度回します。



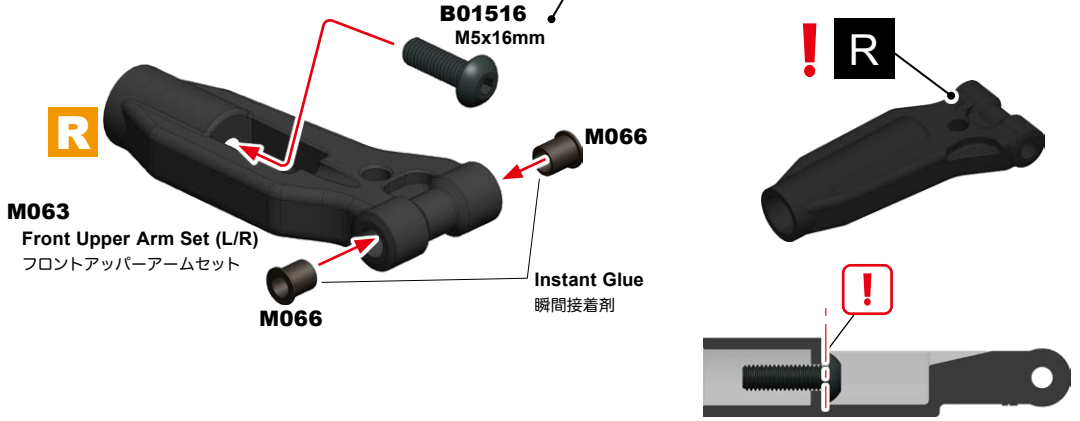


40

**L/R Assemble both L&R.**  
左右作る。

**In case increase Front Camber**  
フロントのキャンバーを増やす場合

**B01514** + **M167**  
M5x14mm + 2mm

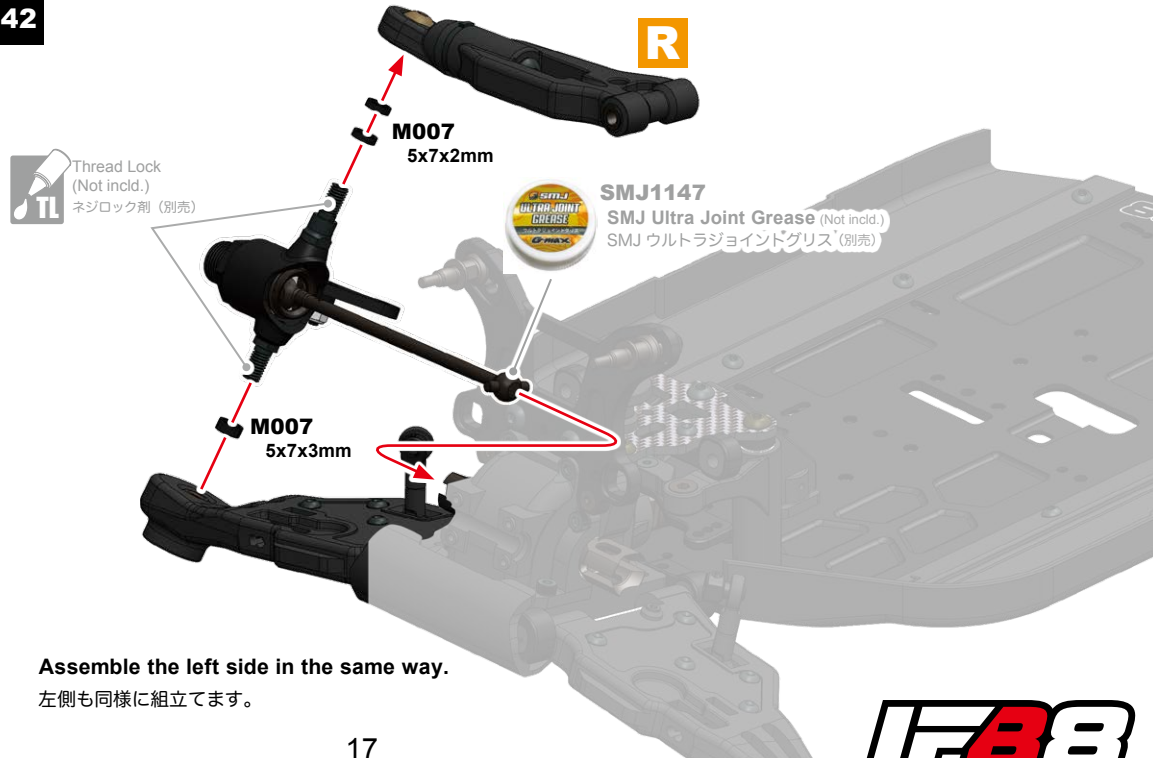


41

**L/R Assemble both L&R.**  
左右作る。



42





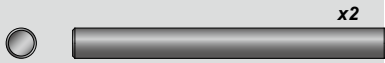
**M167**  
Spacer Set (Plastic)  
スペーサーセット (プラスチック)



**B01306**  
M3x6mm Button Head Screw  
ボタンヘッドスクリュー



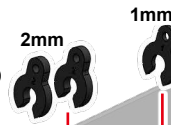
**B08307**  
Washer 3x7mm  
ワッシャー



**M021**  
Upper Arm Shaft φ 4x44mm  
アッパーアームシャフト

43

**M167**  
Spacer Set (Plastic)  
スペーサーセット (プラスチック)



**B08307**  
3x7mm  
**M021**  
**B01306**  
M3x6mm  
**M027**  
Inserts & Spacers Set (Plastic)  
アームブロックインサート & スペーサーセット (プラスチック)

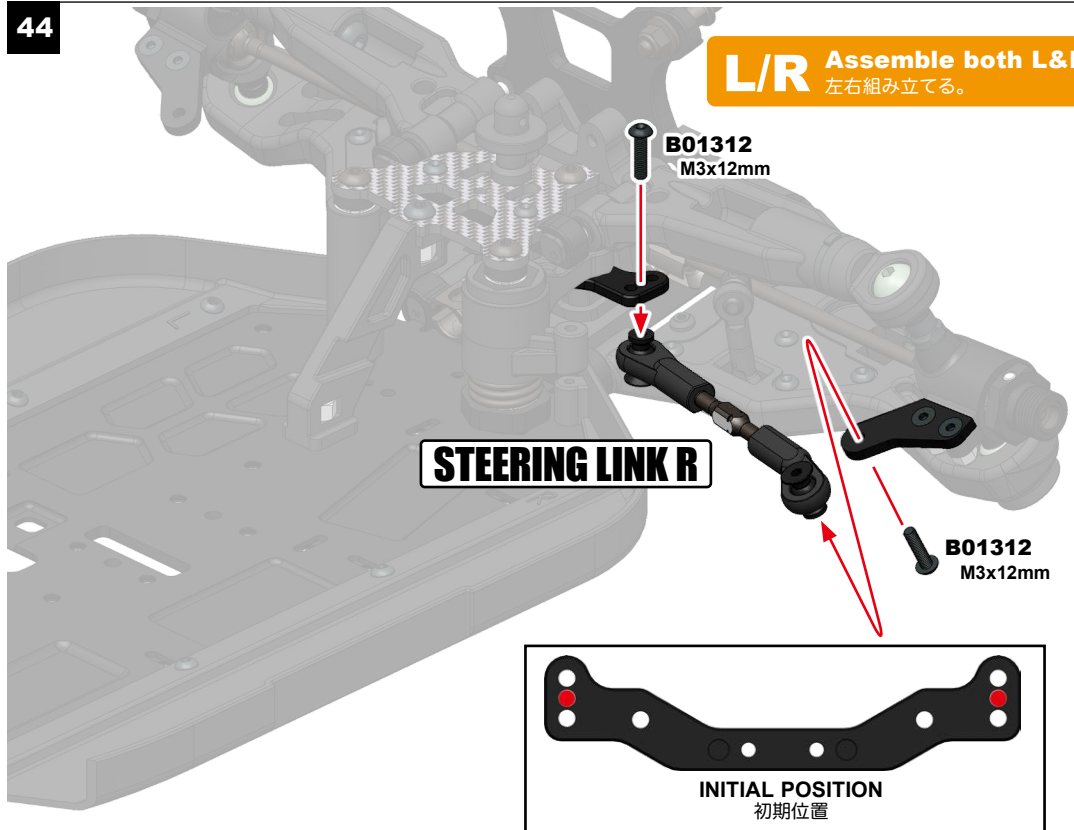


44

**L/R** Assemble both L&R.  
左右組み立てる。



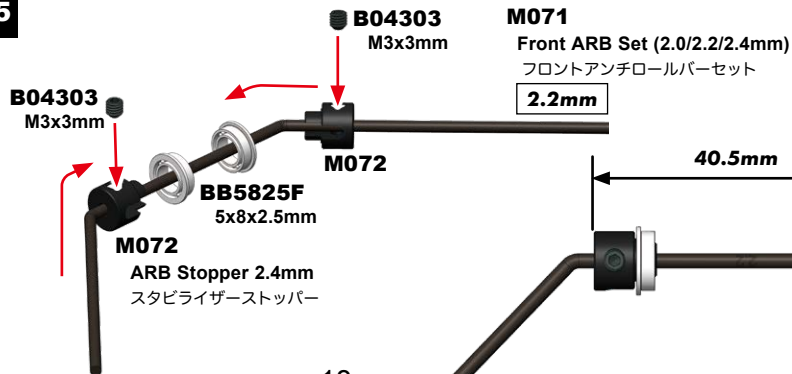
**B01312**  
M3x12mm Button Head Screw  
ボタンヘッドスクリュー



**B04303**  
M3x3mm Set Screw (Cup Point)  
セットスクリュー (くぼみ先)

**BB5825F**  
Flange Ball Bearing 5x8x2.5mm  
フランジ付きボールベアリング

45



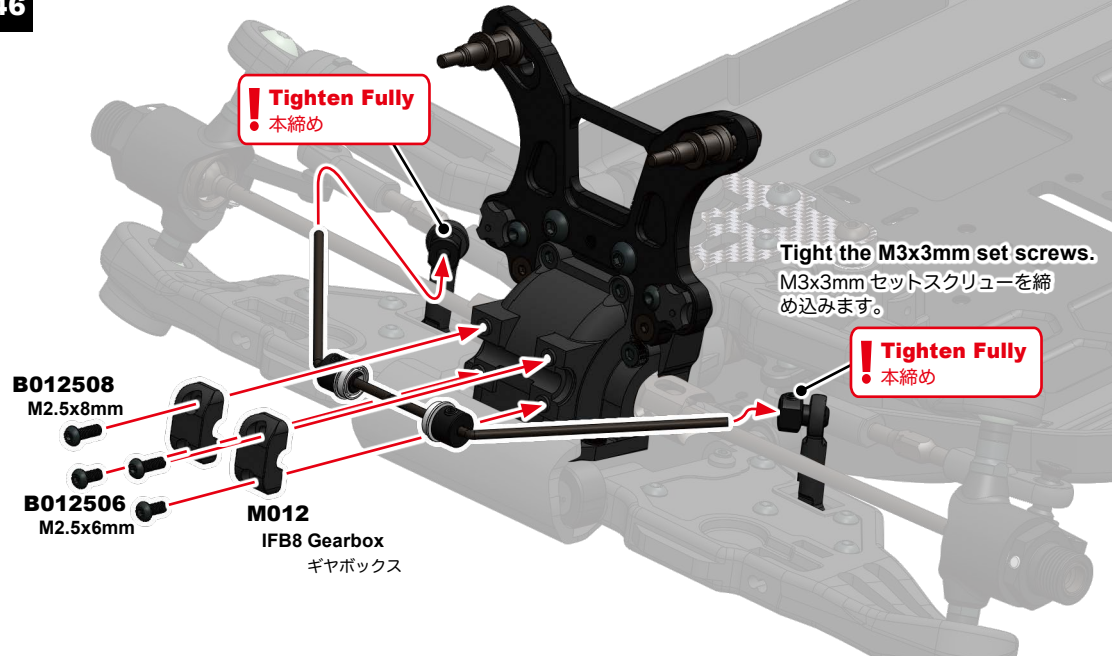


**B012506**  
M2.5x6mm Button Head Screw  
ボタンヘッドスクリュー



**B012508**  
M2.5x8mm Button Head Screw  
ボタンヘッドスクリュー

46



## BAG E01



**BB6135R**  
Ball Bearing 6x13x5mm (Rubber Sealed)  
ボールベアリング (ラバーシールド)

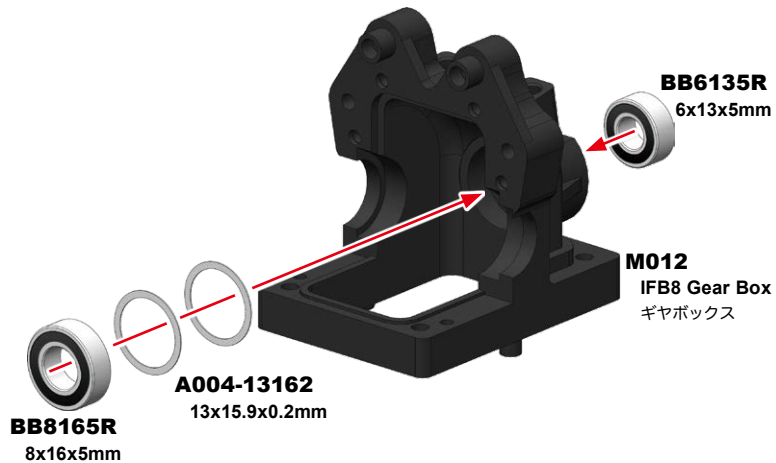


**A004-13162**  
13x15.9x0.2mm Shim  
シム



**BB8165R**  
Ball Bearing 8x16x5mm (Rubber Sealed)  
ボールベアリング (ラバーシールド)

47



48



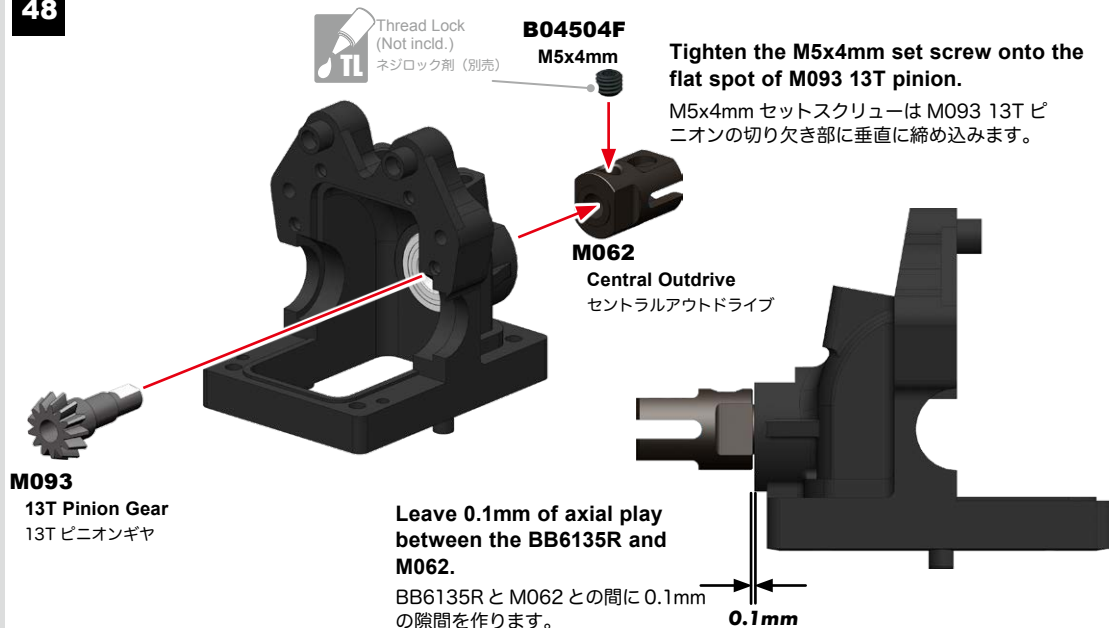
**B04504F**  
M5x4mm Set Screw (Flat Point)  
セットスクリュー (平先)



**B04504F**  
M5x4mm

Tighten the M5x4mm set screw onto the flat spot of M093 13T pinion.

M5x4mm セットスクリューは M093 13T ピニオンの切り欠き部に垂直に締め込みます。

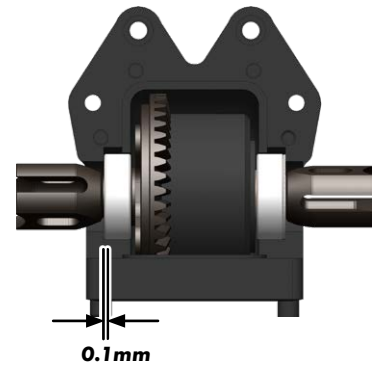


## 49 STEP 1



Rear Diff Gear (3K oil)  
リアデフギヤ (#3000 オイル)

**A004-13162**  
13x15.9x0.2mm



0.1mm

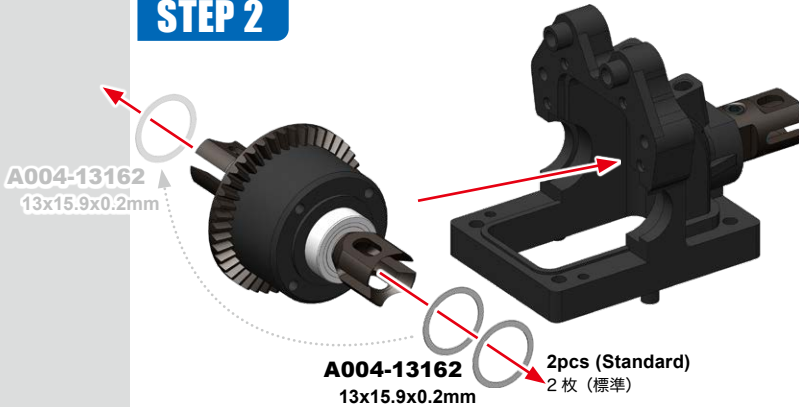
Check the number of shims needed to get a small "side to side" play (0.1mm) between the diff and the gearbox body.

デフギヤの左右方向の遊びが約0.1mmになるようにA004-13162の枚数を決定します。



**A004-13162**  
13x15.9x0.2mm Shim  
シム

## STEP 2



**A004-13162**  
13x15.9x0.2mm

**A004-13162** 2pcs (Standard)  
13x15.9x0.2mm 2枚 (標準)

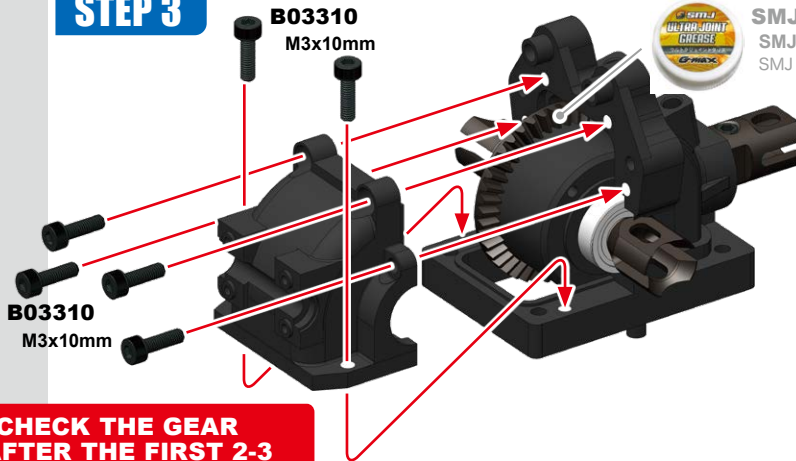
Split the shims you get from step 1 in order to set the right amount of play between the bevel gear and the pinion. Adding shims on the bevel gear side will reduce the mesh play. Removing shims will increase the mesh play.

ステップ1で決定したA004-13162をデフギヤの左右へ適切に配置し、ベベルギヤとピニオンギヤのガタを調整します。A004-13162を追加すると遊びは小さくなります。A004-13162を減らすと遊びが大きくなります。

## STEP 3



**B03310**  
3x10mm Cap Head Screw  
キャップヘッドスクリュー



**B03310**  
M3x10mm

**B03310**  
M3x10mm



**SMJ1147**  
SMJ Ultra Joint Grease (Not incl.)  
SMJウルトラジョイントグリス (別売)

Screw the gearbox cover to the body and check again the "side to side" play and the mesh play. In case the gear mesh is incorrect, check again from step 1. Apply grease to the bevel gear teeth only after the mesh and play adjustment is complete.

ギヤボックスカバーを組み立て、デフの左右方向の遊びとピニオンとの噛み合いを再度確認します。適切でない場合、1からやり直します。調整終了後、ベベルギヤの歯のみにグリスを塗布します。

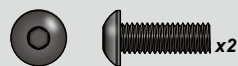
**IT IS ADVISED TO CHECK THE GEAR MESH AND PLAY AFTER THE FIRST 2-3 HOURS OF RUNNING.**

2〜3時間走行後、再度ギヤの調整を行う必要があるでしょう。

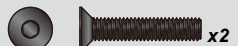
## 50



**B07403**  
M4 Flanged Nylon Nut (Black)  
フランジ付きナイロンナット (ブラック)



**B01412**  
M4x12mm Button Head Screw  
ボタンヘッドスクリュー



**B02316**  
M3x16mm Flat Head Screw  
フラットヘッドスクリュー



**B07301**  
M3 Nylon Nut (Black)  
M3ナイロンナット (ブラック)



**M045**  
Rear Shock Tower (Alu)  
リアショックタワー (アルミ)

**B07403**  
M4

**M011**  
Shock Stand 8mm  
ショックスタンド



INITIAL POSITION  
初期位置

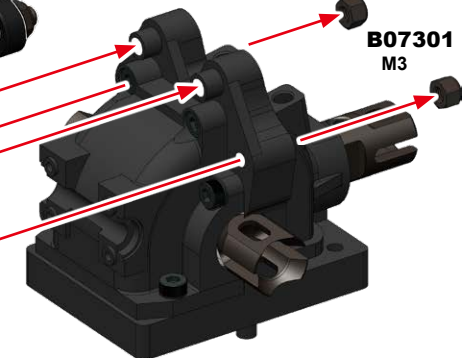
**B07403**  
M4

**B01412**  
M4x12mm

**B02316**  
M3x16mm

**B01412**  
M4x12mm

**B02316**  
M3x16mm

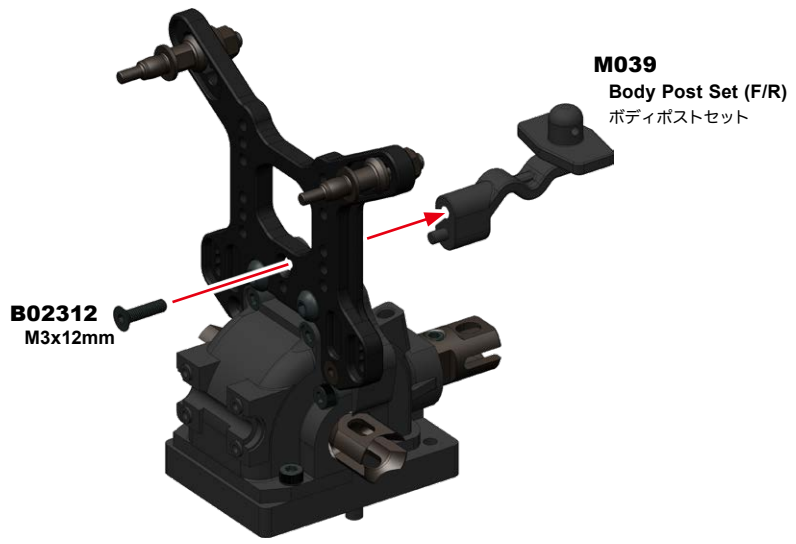


**B07301**  
M3

51



**B02312**  
M3x12mm Flat Head Screw  
フラットヘッドスクリュー



**M039**  
Body Post Set (F/R)  
ボディポストセット

**B02312**  
M3x12mm

52



**B01316**  
M3x16mm Button Head Screw  
ボタンヘッドスクリュー



**B07301**  
M3 Nylon Nut (Black)  
M3 ナイロンナット (ブラック)

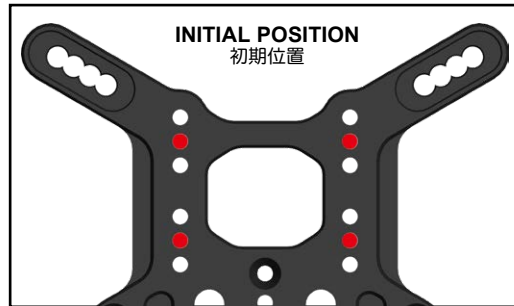
**B07301**  
M3

**M040**  
Wing Mount  
ウイングマウント

**B01316**  
M3x16mm

**B07301**  
M3

**M000**  
Arm Plate Set  
アームプレートセット



53



**B01322**  
M3x22mm Button Head Screw  
ボタンヘッドスクリュー



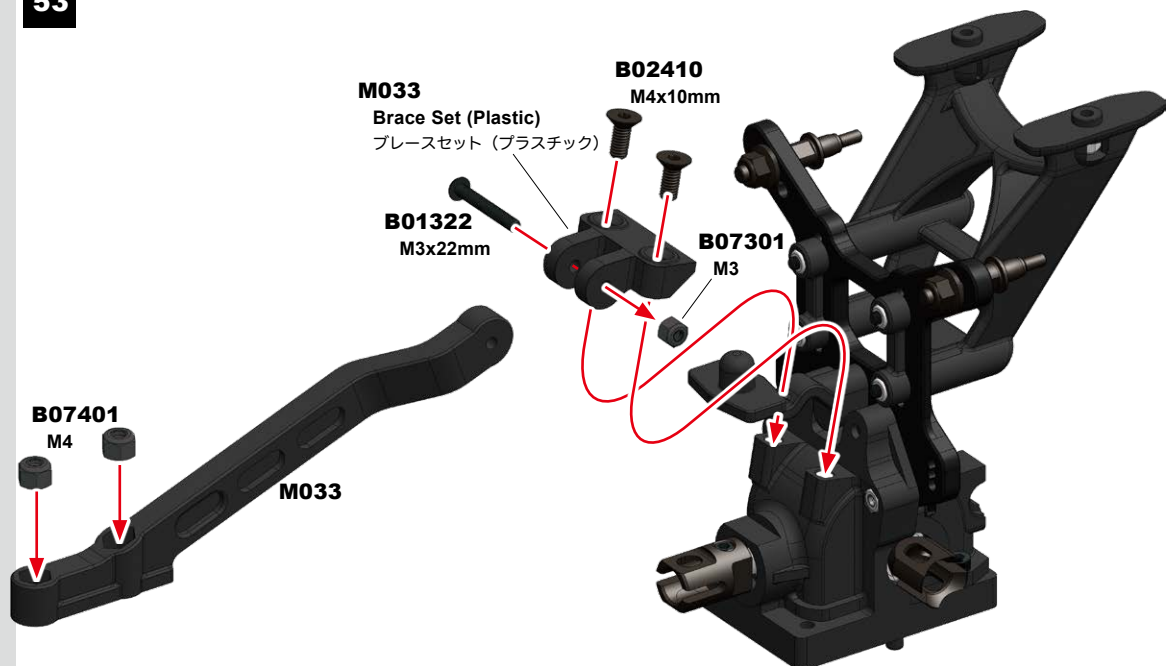
**B02410**  
M4x10mm Flat Head Screw  
フラットヘッドスクリュー



**B07301**  
M3 Nylon Nut (Black)  
M3 ナイロンナット (ブラック)



**B07401**  
M4 NYLON NUT (Black)  
M4 ナイロンナット (ブラック)



**M033**  
Brace Set (Plastic)  
ブレースセット (プラスチック)

**B02410**  
M4x10mm

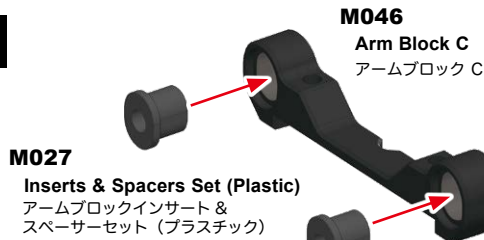
**B01322**  
M3x22mm

**B07301**  
M3

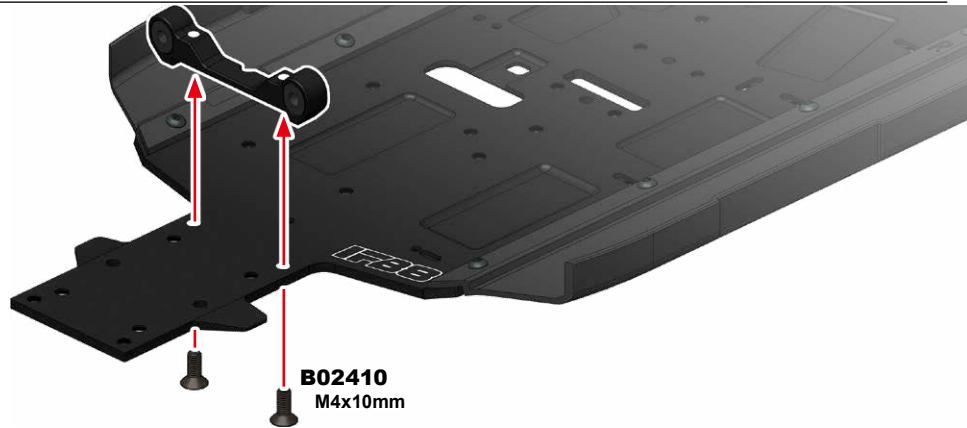
**B07401**  
M4

**M033**

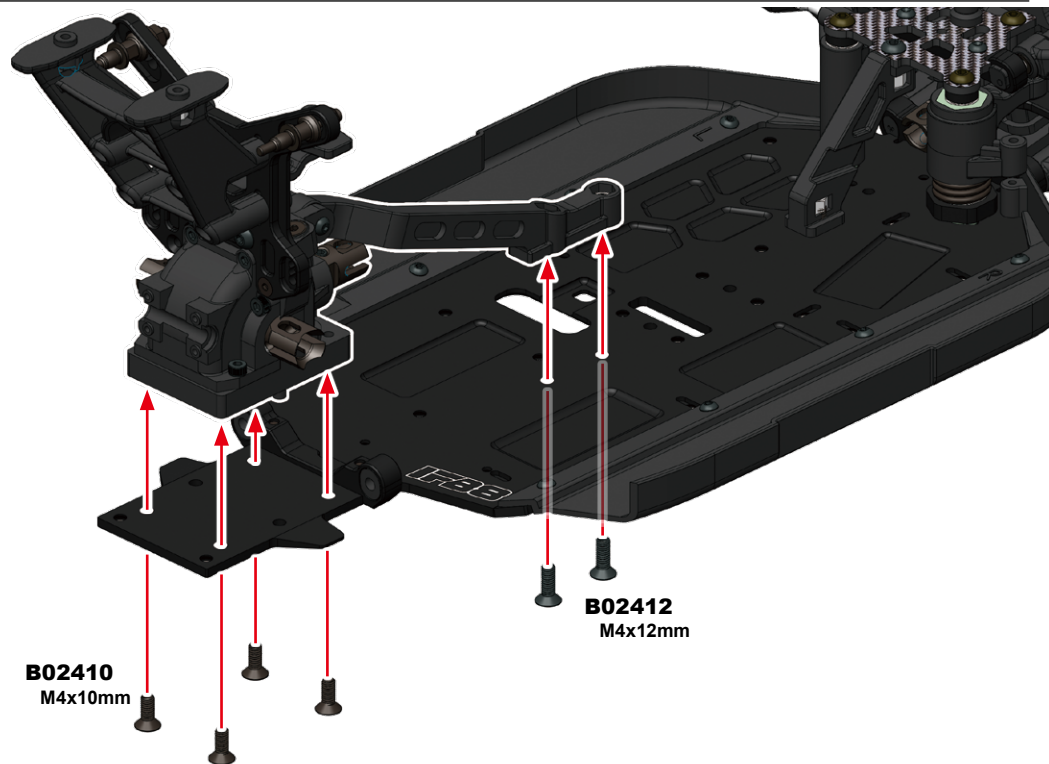
54



55



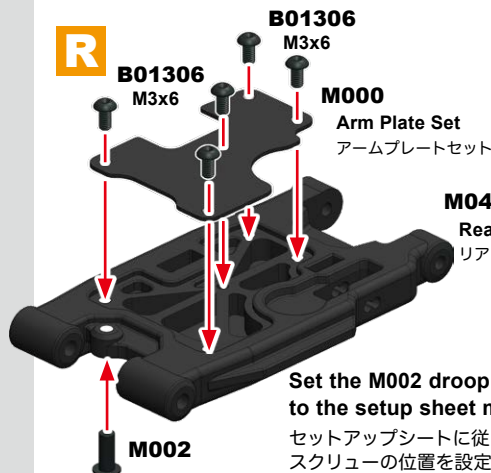
56



## BAG E02

57

### L/R Assemble both L&R. 左右作る。



Set the M002 droop screw position according to the setup sheet measurement.  
セットアップシートに従って、M002 ドルーブスクリューの位置を設定します。

58

### L/R Assemble both L&R.

左右作る。

R

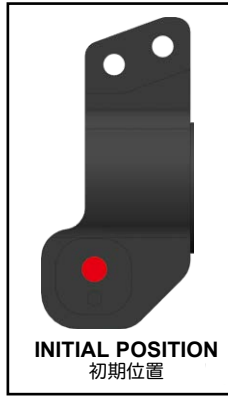


**B01320**  
M3x20mm Button Head Screw  
ボタンヘッドスクリュー

59

### L/R Assemble both L&R.

左右作る。



**B07301**  
M3 Nylon Nut (Black)  
M3 ナイロンナット (ブラック)



**B01322**  
M3x22mm Button Head Screw  
ボタンヘッドスクリュー



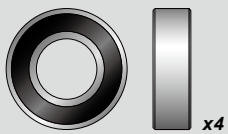
**B04408**  
M4x8mm Set Screw (Cup Point)  
セットスクリュー (くぼみ先)

60

### L/R Assemble both L&R.

左右作る。

L



**BB8165R**  
Ball Bearing 8x16x5mm  
(Rubber Sealed)  
ボールベアリング (ラバーシールド)



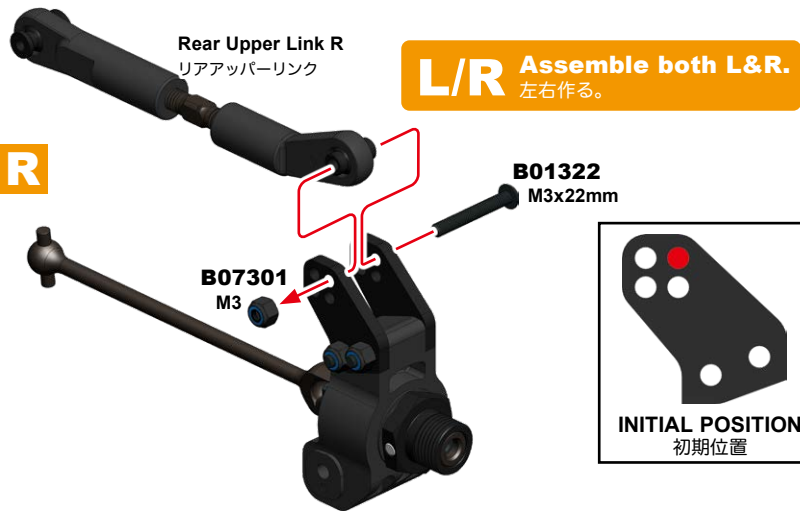
**M057**  
Pin φ3x17mm  
ピン



**B04404**  
M4x4mm Set Screw (Cup Point)  
セットスクリュー (くぼみ先)

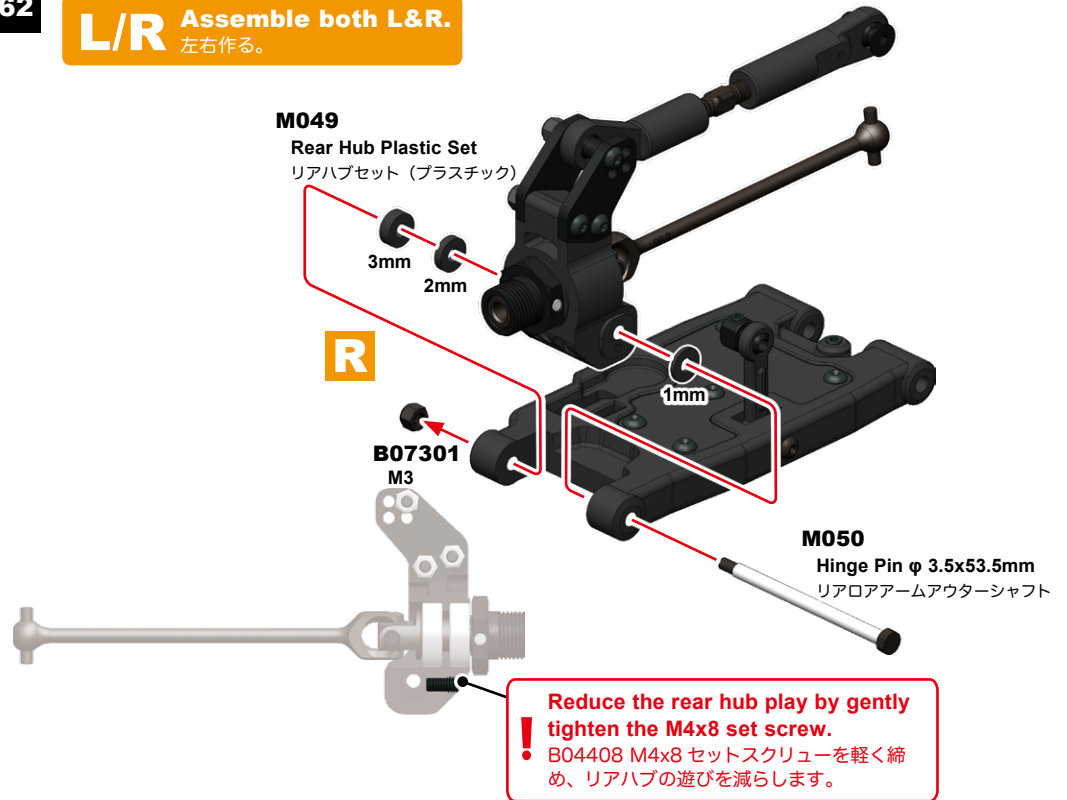
R

61

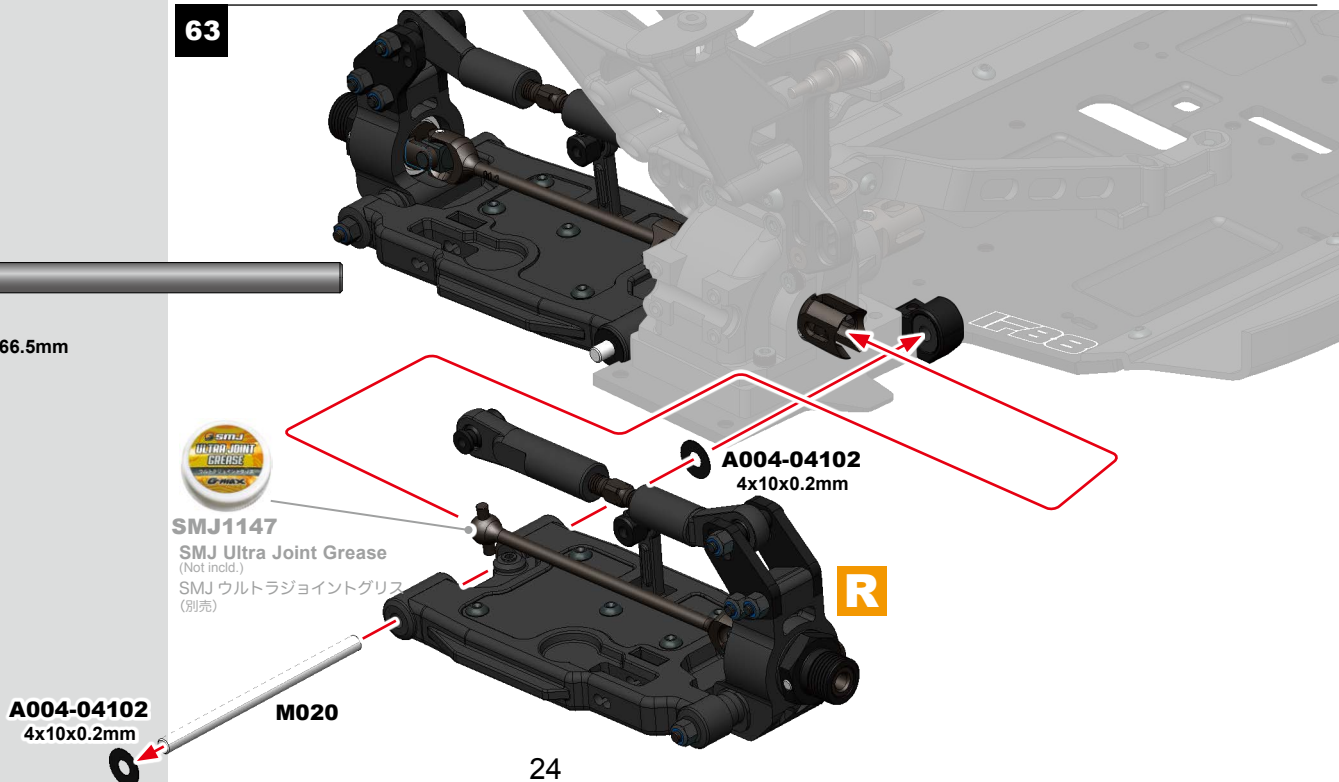


62

**L/R Assemble both L&R.**  
左右作る。

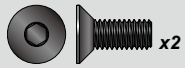


63

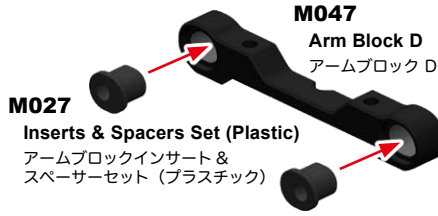




64

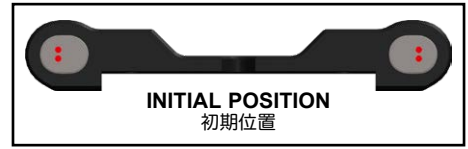


**B02410**  
M4x10mm Flat Head Screw  
フラットヘッドスクリュー



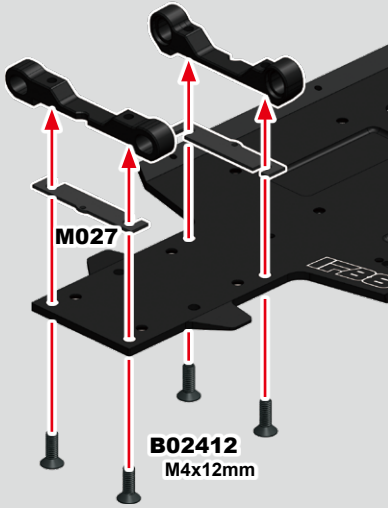
**M047**  
Arm Block D  
アームブロック D

**M027**  
Inserts & Spacers Set (Plastic)  
アームブロックインサート &  
スペーサーセット (プラスチック)



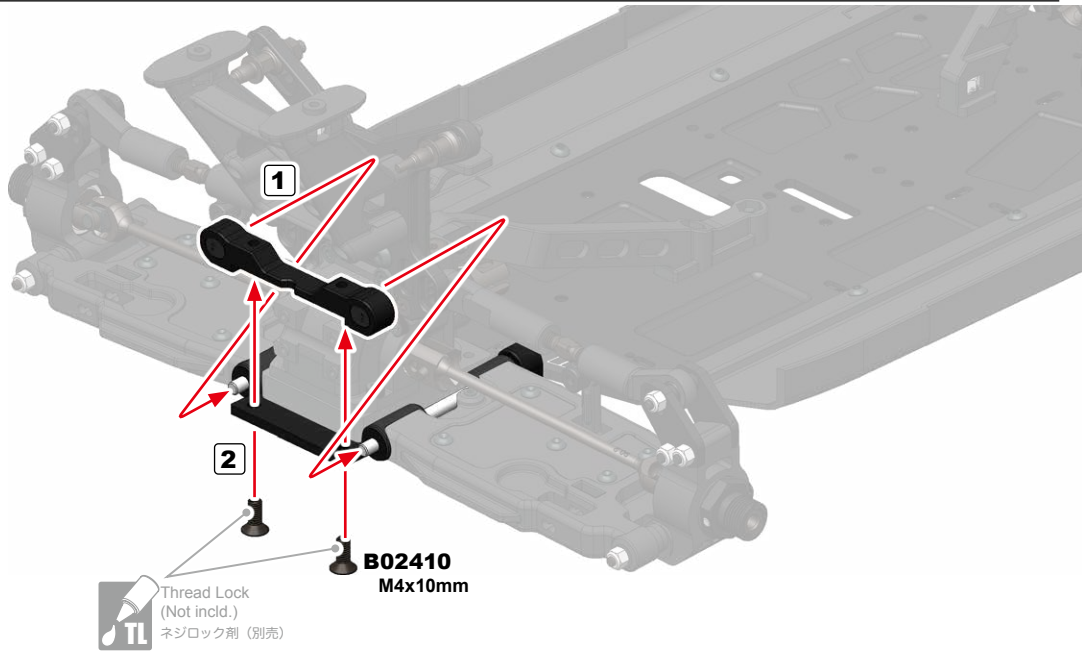
INITIAL POSITION  
初期位置

65



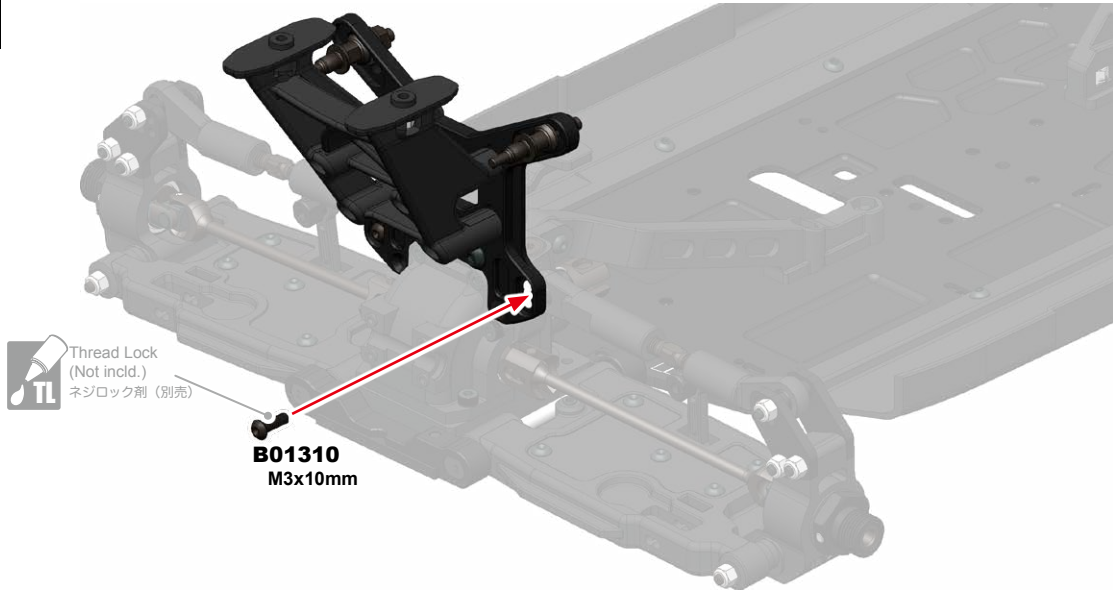
When the spacer is used, we rise the roll center and we decrease the car rolls. If the spacer is used, it's better to use longer screws (M4x12mm flat head screw) instead of M4x10mm.

スペーサーを使用するとロールセンターが上がり、クルマのロールが減ります。スペーサーを使用する場合、M4x10mm フラットヘッドスクリューの代わりに M4x12mm フラットヘッドスクリューを使用してください。

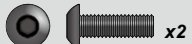


Thread Lock  
(Not incl.)  
ネジロック剤 (別売)

66



Thread Lock  
(Not incl.)  
ネジロック剤 (別売)

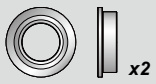


**B01310**  
M3x10mm Button Head Screw  
ボタンヘッドスクリュー

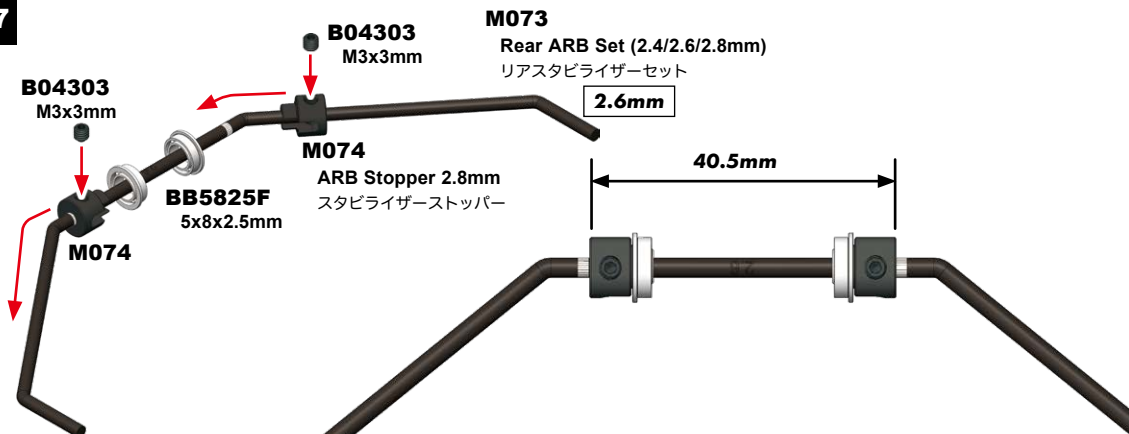
67



**B04303**  
M3x3mm Set Screw (Cup Point)  
セットスクリュー (くぼみ先)



**BB5825F**  
Flange Ball Bearing 5x8x2.5mm  
フランジ付きボールベアリング



**B04303**  
M3x3mm

**B04303**  
M3x3mm

**M073**  
Rear ARB Set (2.4/2.6/2.8mm)  
リアスタビライザーセット

2.6mm

**M074**  
ARB Stopper 2.8mm  
スタビライザーストッパー

40.5mm

**BB5825F**  
5x8x2.5mm

**M074**

68



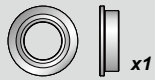
**B012506**  
M2.5x6mm Button Head Screw  
ボタンヘッドスクリュー



**B012508**  
M2.5x8mm Button Head Screw  
ボタンヘッドスクリュー



**B04304**  
M3x4mm Set Screw  
セットスクリュー



**BB5825F**  
Flange Ball Bearing 5x8x2.5mm  
フランジ付きボールベアリング



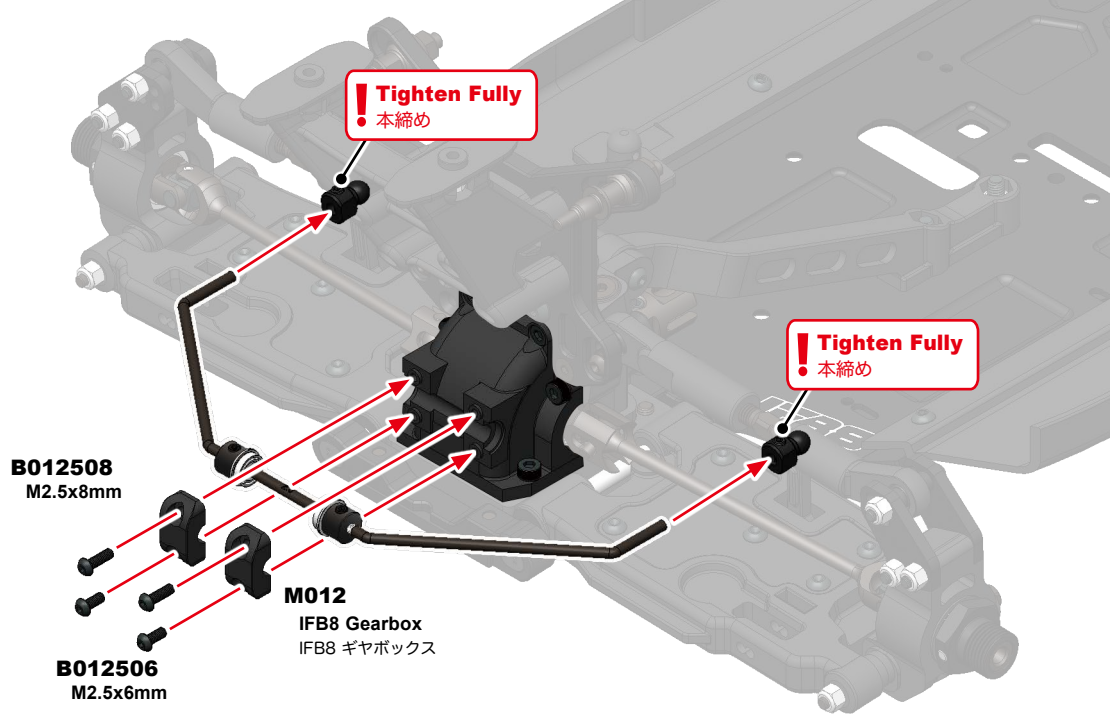
**BB5825F**  
Flange Ball Bearing 5x8x2.5mm  
フランジ付きボールベアリング



**B022508**  
M2.5x8mm Flat Head Screw  
フラットヘッドスクリュー



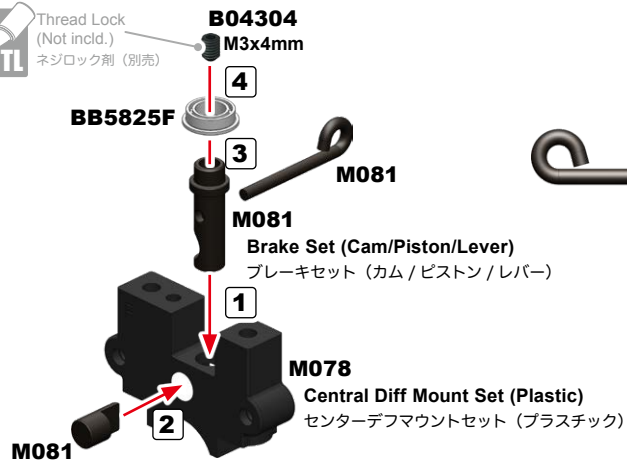
**B04304**  
M3x4mm Set Screw  
セットスクリュー



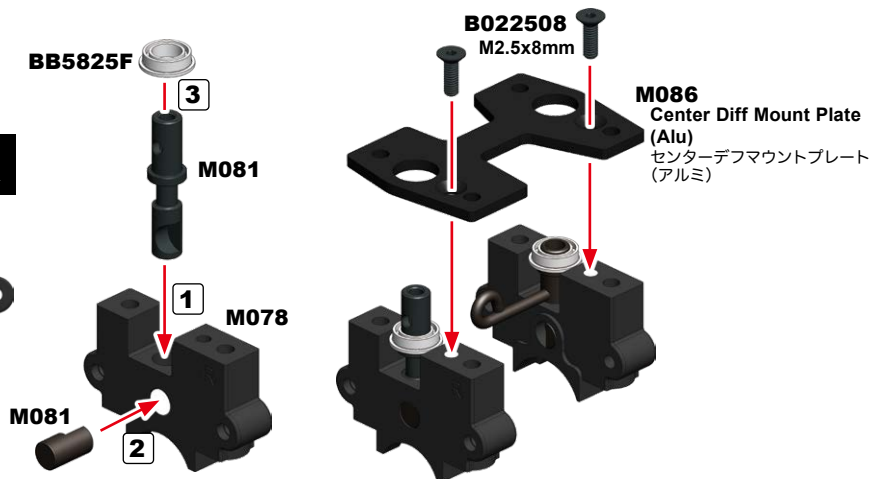
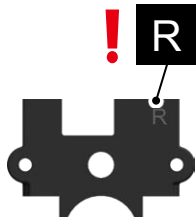
69



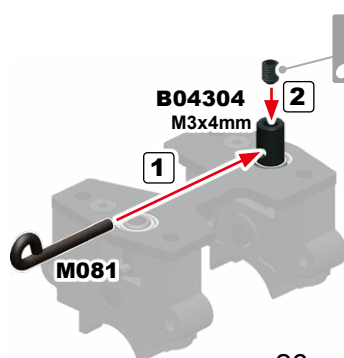
Thread Lock  
(Not incl.)  
ネジロック剤 (別売)



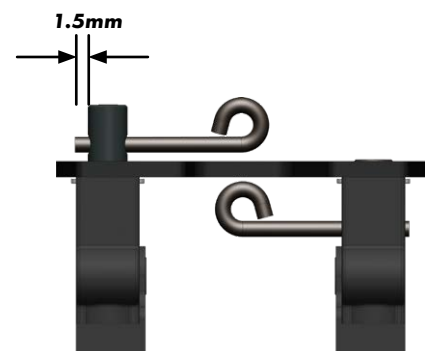
70



71



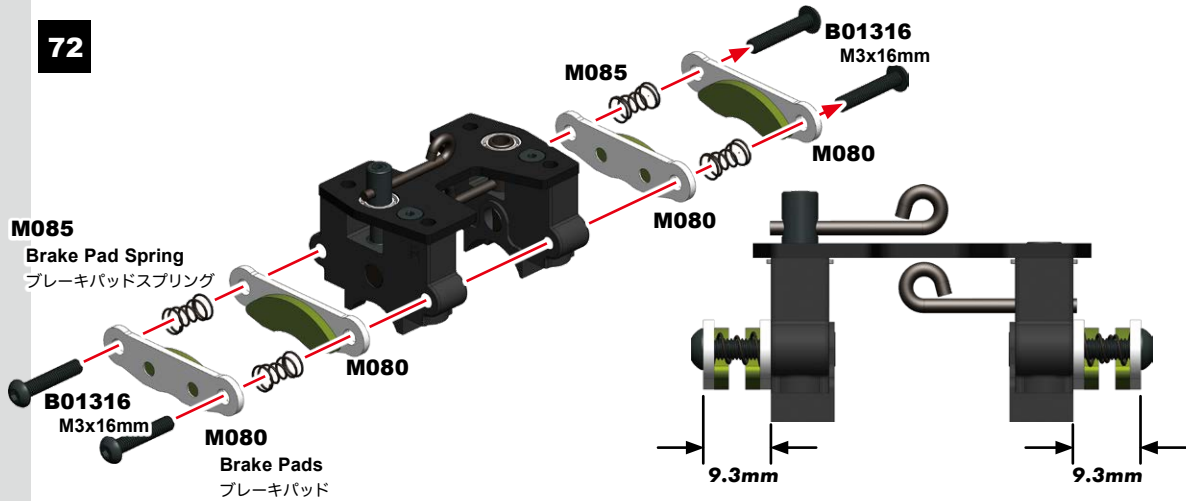
Thread Lock  
(Not incl.)  
ネジロック剤 (別売)



72



**B01316**  
M3x16mm Button Head Screw  
ボタンヘッドスクリュー

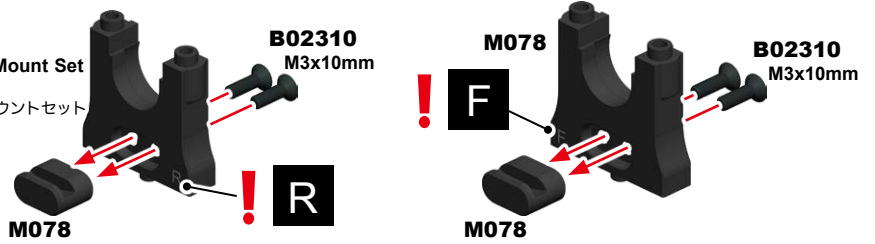


**B02310**  
M3x10mm Flat Head Screw  
フラットヘッドスクリュー

73

**M078**  
Central Diff Mount Set  
(Plastic)  
センターデフマウントセット  
(プラスチック)

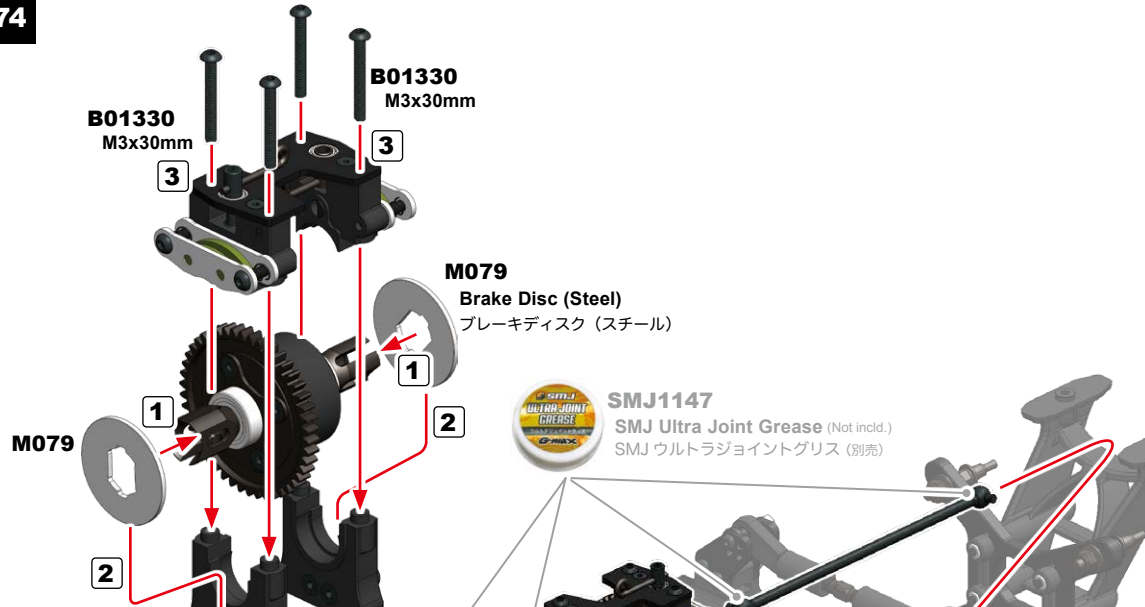
**B02310**  
M3x10mm



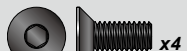
74



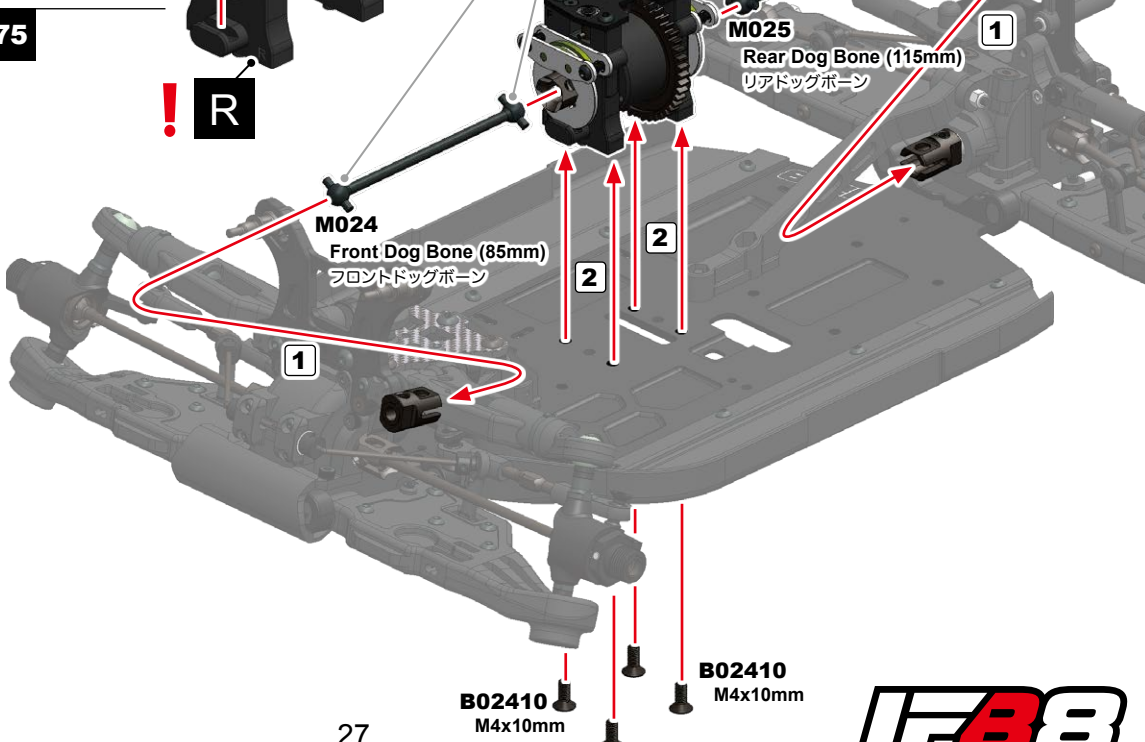
**B01330**  
M3x30mm Button Head Screw  
ボタンヘッドスクリュー



75



**B02410**  
M4x10mm Flat Head Screw  
フラットヘッドスクリュー

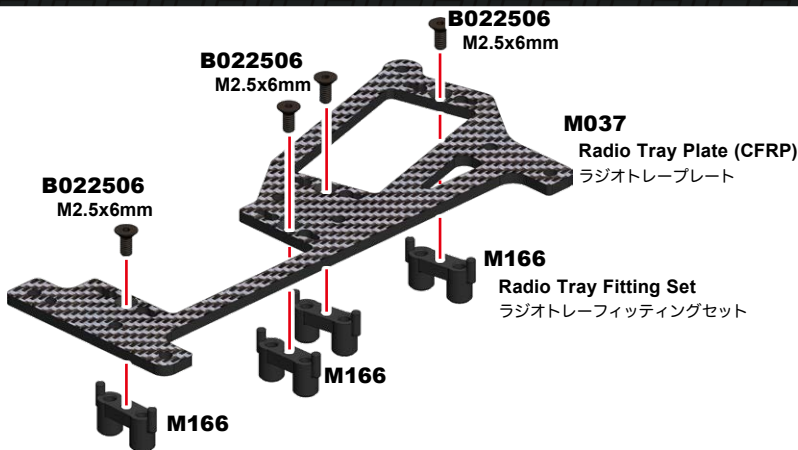


## BAG G01

76



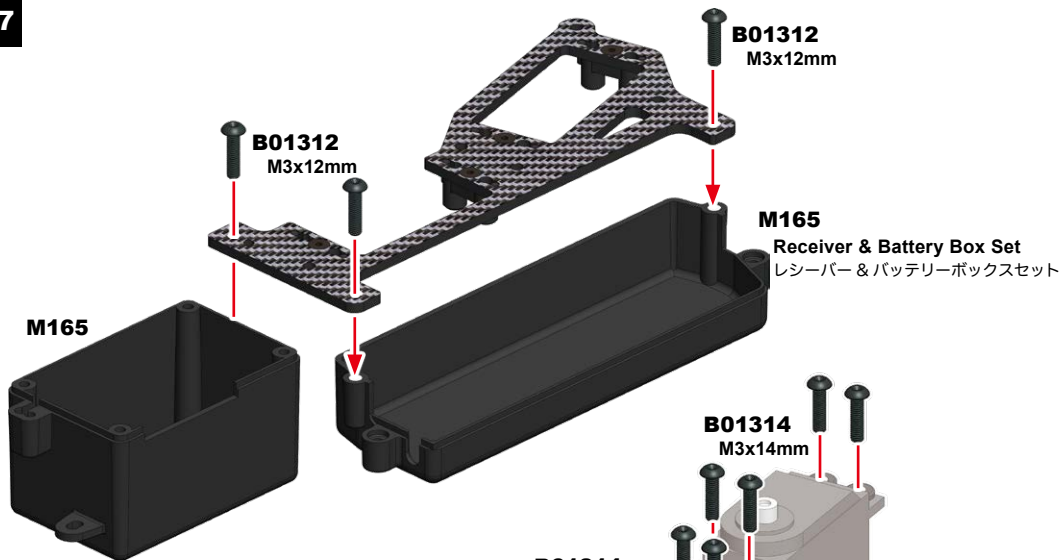
**B022506**  
M2.5x6mm Flat Head Screw  
フラットヘッドスクリュー



77

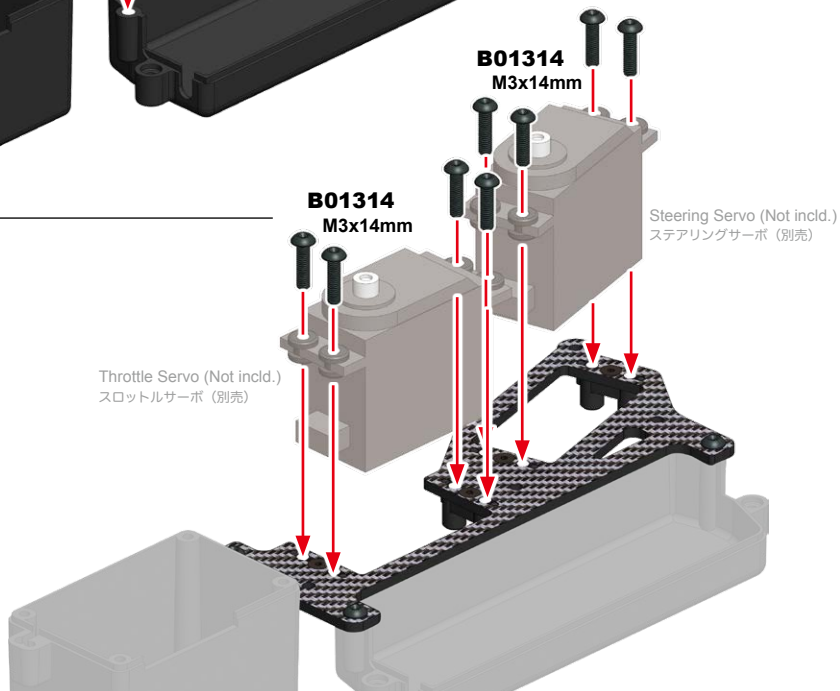


**B01312**  
M3x12mm Button Head Screw  
ボタンヘッドスクリュー



**B01314**  
M3x14mm Button Head Screw  
ボタンヘッドスクリュー

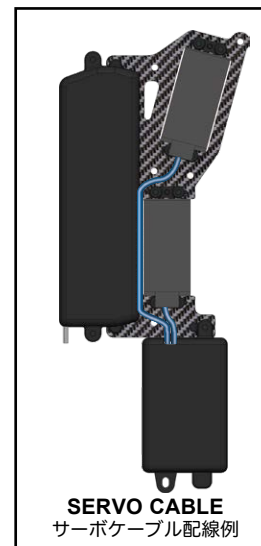
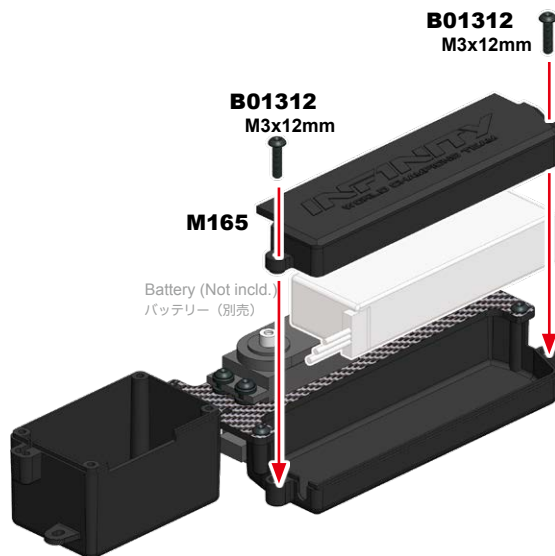
78



79



**B01312**  
M3x12mm Button Head Screw  
ボタンヘッドスクリュー



### OPTION PARTS オプションパーツ



**SMJ1324**  
受信機 Li-Po バッテリー 7.4V 2500mAh  
\*For sale in Japan only.

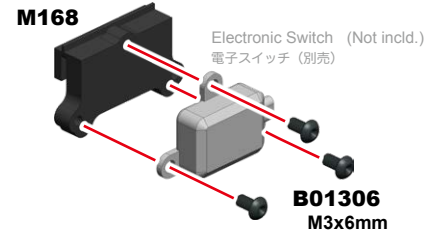
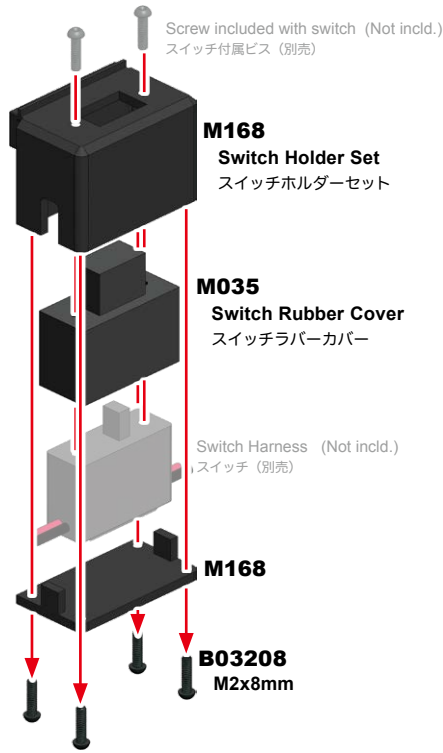


**B03208**  
M2x8mm Cap Head Screw  
キャップヘッドスクリュー

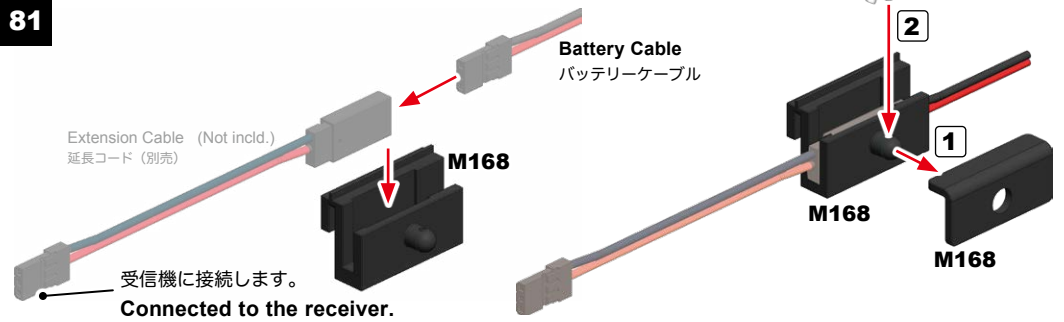


**B01306**  
M3x6mm Button Head Screw  
ボタンヘッドスクリュー

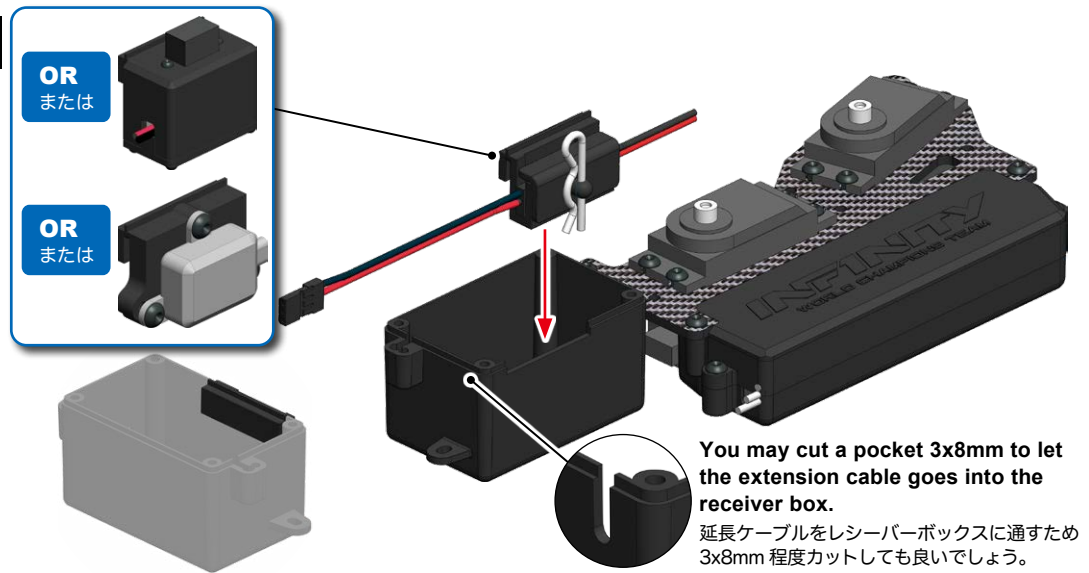
**80**



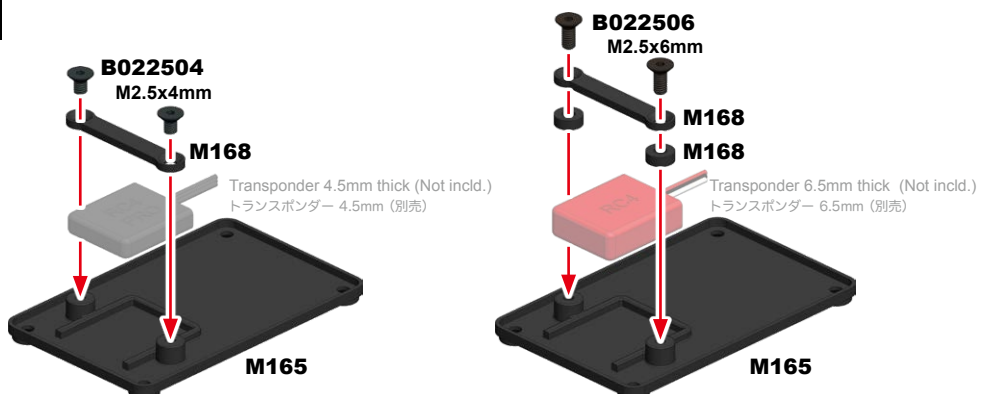
**81**



**82**



**83**



**B022504**  
M2.5x4mm Flat Head Screw  
フラットヘッドスクリュー



**B022506**  
M2.5x6mm Flat Head Screw  
フラットヘッドスクリュー

84

M077

Antenna Tube (300mm)  
アンテナパイプ & キャップセット

B04304  
M3x4mm

1

2

Receiver (Not inclcd.)  
受信機 (別売)

Double Sided Tape  
両面テープ

Secure the receiver with double-sided tape. Or wrap it in a sponge sheet, etc. and place it in the receiver box.

受信機は両面テープで固定します。もしくはスポンジシート等に包みしシーバーボックスに入れます。



**B04304**  
M3x4mm Set Screw  
セットスクリュー

85

B022510  
M2.5x10mm

M165

Receiver & Battery Box Set  
レシーバー & バッテリーボックスセット



**B022510**  
M2.5x10mm Flat Head Screw  
フラットヘッドスクリュー

86

M166

Radio Tray Fitting Set  
ラジオトレーフィッティングセット

M166

B02310  
M3x10mm

B02310  
M3x10mm

B02310  
M3x10mm

B01310  
M3x10mm

B01310  
M3x10mm

B01310  
M3x10mm



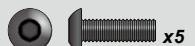
**B02310**  
M3x10mm Flat Head Screw  
フラットヘッドスクリュー

87

B01308  
M3x8mm



**B01308**  
M3x8mm Button Head Screw  
ボタンヘッドスクリュー



**B01310**  
M3x10mm Button Head Screw  
ボタンヘッドスクリュー

30



**B07301**  
M3 Nylon Nut (Black)  
M3 ナイロナット (ブラック)



**B08307**  
Washer 3x7x0.5mm  
ワッシャー



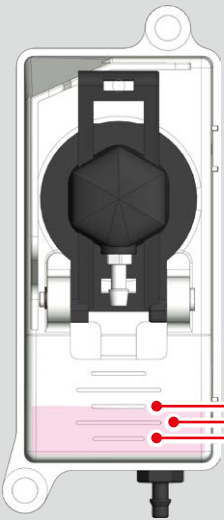
**B01312**  
M3x12mm Button Head Screw  
ボタンヘッドスクリュー



**B01316**  
M3x16mm Button Head Screw  
ボタンヘッドスクリュー



**B01308**  
M3x8mm Button Head Screw  
ボタンヘッドスクリュー

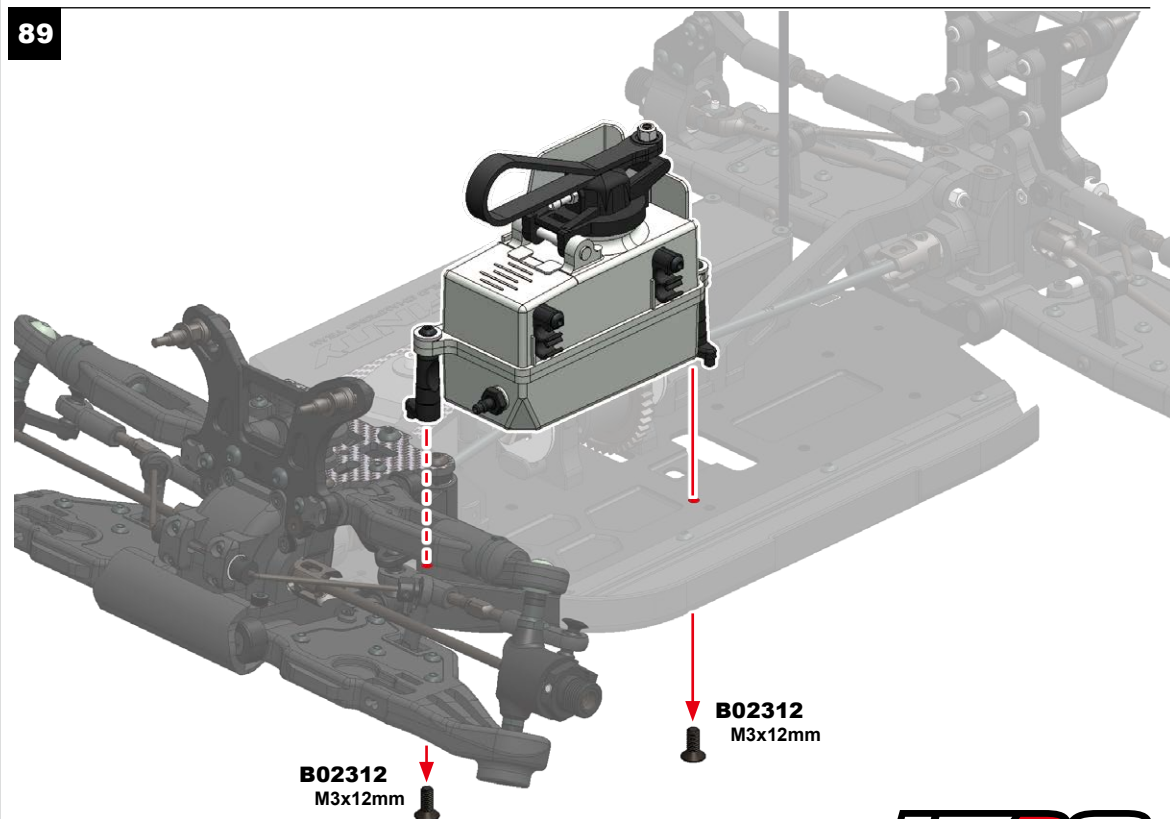
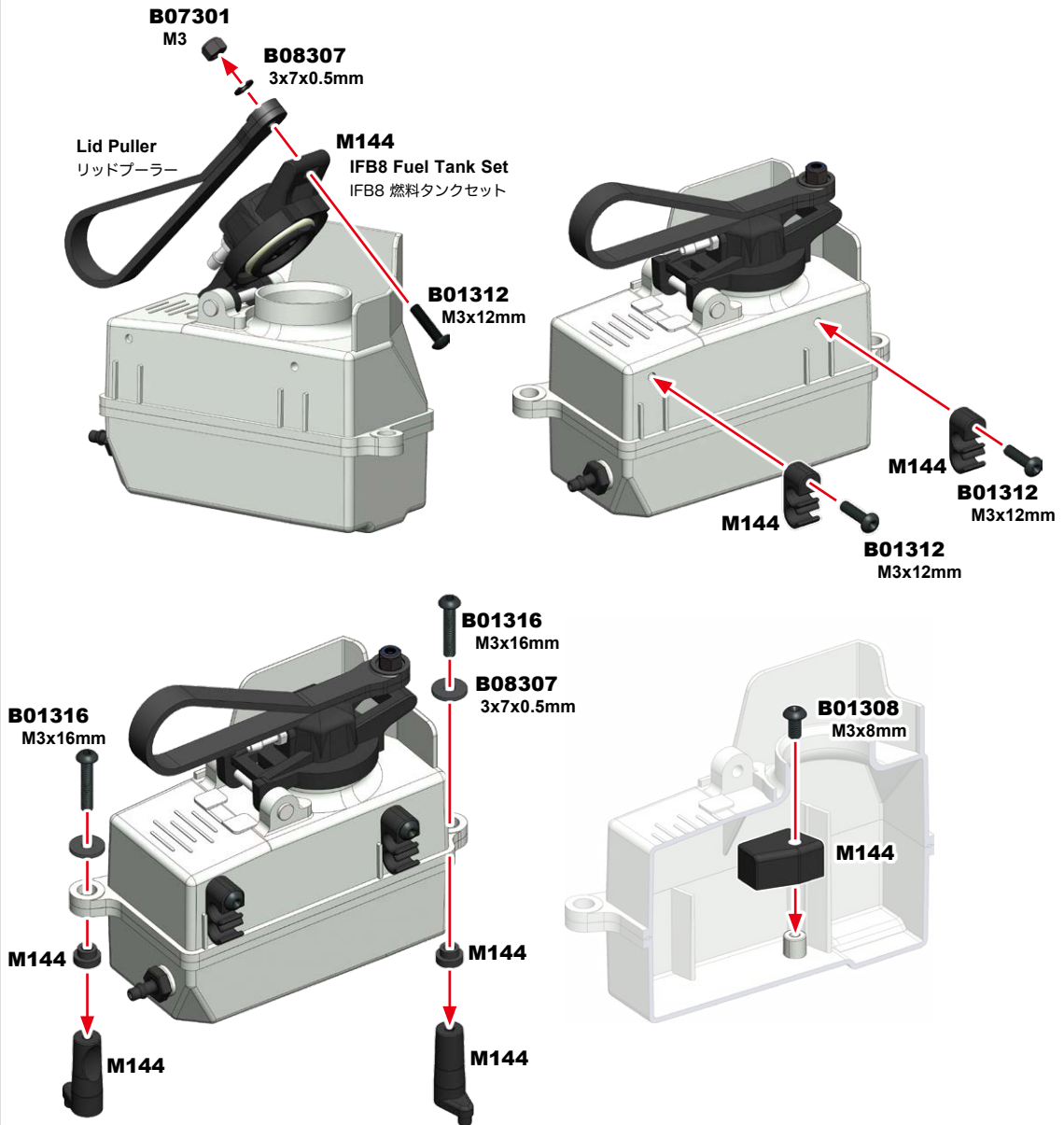


When the fuel tank is vertical, the fuel level can be measured. The first line is equal to 5cc, the second line is 10cc, the third line is 15cc and so on.

燃料タンクを垂直にすると燃料残量がわかります。1本目の線は5cc、2本目の線は10cc、3本目の線は15cc。



**B02312**  
M3x12mm Flat Head Screw  
フラットヘッドスクリュー



## BAG H02

90



**M106**  
Washer 7x13x0.5mm  
ワッシャー



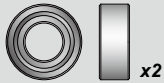
**B082506**  
Washer 2.5x6x0.5mm  
ワッシャー

### SPARE PARTS for SHIM

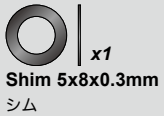
シム スペアパーツ

#### CM-A004-05

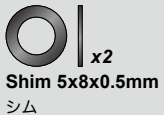
5x7 Shim Set (0.1, 0.2, 0.3mm)  
シムセット



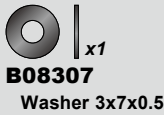
**BB5104**  
Ball Bearing 5x10x4mm  
ボールベアリング



**M107**  
Clutch Nut (3 Shoes)  
クラッチナット (3シュー)



**M108**  
Clutch Bell 13T  
クラッチベル



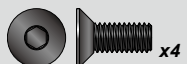
**B08307**  
Washer 3x7x0.5mm  
ワッシャー



**B01308**  
M3x8mm Button Head Screw  
ボタンヘッドスクリュー



**B03312**  
M3x12mm Cap Head Screw  
キャップヘッドスクリュー



**B02410**  
M4x10mm Flat Head Screw  
フラットヘッドスクリュー

.21 Enginer (Not incl.)  
21 サイズエンジン (別売)

**M105**  
Clutch Flywheel (3 Shoes)  
クラッチフライホイール (3シュー)

**M106**  
7x13x0.5mm

**M111**  
Clutch Spring  
1.0mm (3 Shoes)  
クラッチスプリング  
1.0mm (3シュー)

**B082506**  
2.5x6x0.5mm

**M106**  
Clutch Cone  
クラッチコーン

**M109**  
Clutch Shoes Alu  
(3 Shoes)  
アルミクラッチシュー  
(3シュー)

Shim 5x8x0.5mm  
シム

**M108**  
Clutch Bell 13T  
クラッチベル

Shim 5x8x0.5mm  
シム

Shim 5x8x0.3mm  
シム

**BB5104**  
5x10x4mm

**B01308**  
M3x8mm

**B08307**  
3x7x0.5mm

**BB5104**  
5x10x4mm

91

Align the spur gear and clutch bell backlash and tighten.  
スパークギヤとクラッチベルのバックラッシュを合わせ、締め込みます。

Align the spur gear and clutch bell backlash and tighten.  
スパークギヤとクラッチベルのバックラッシュを合わせ、締め込みます。

**B03312**  
M3x12mm

**M083**  
Spring Lock Washer (M3)  
スプリングロックワッシャー

**M030**  
Engine Mount  
エンジンマウント

Thread Lock  
(Not incl.)  
ネジロック剤 (別売)

**B02410**  
M4x10mm





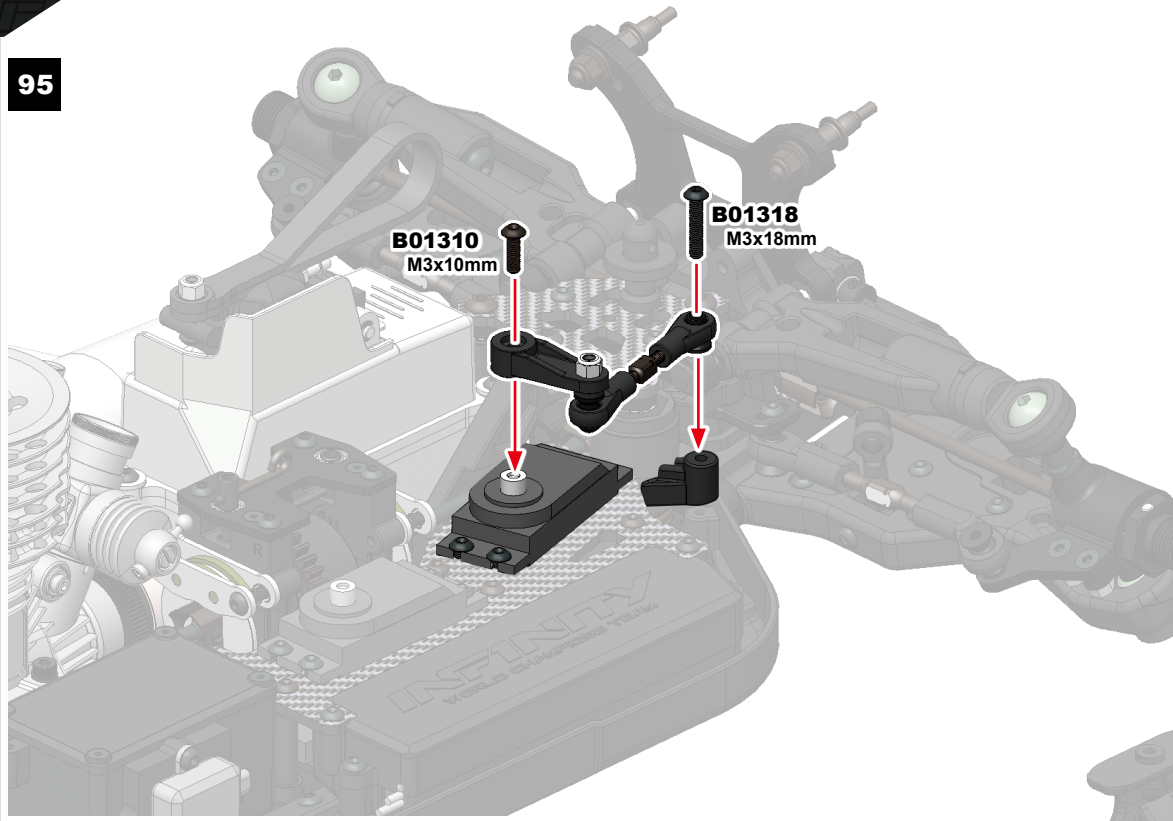
95



**B01310**  
M3x10mm Button Head Screw  
ボタンヘッドスクリュー



**B01318**  
M3x18mm Button Head Screw  
ボタンヘッドスクリュー



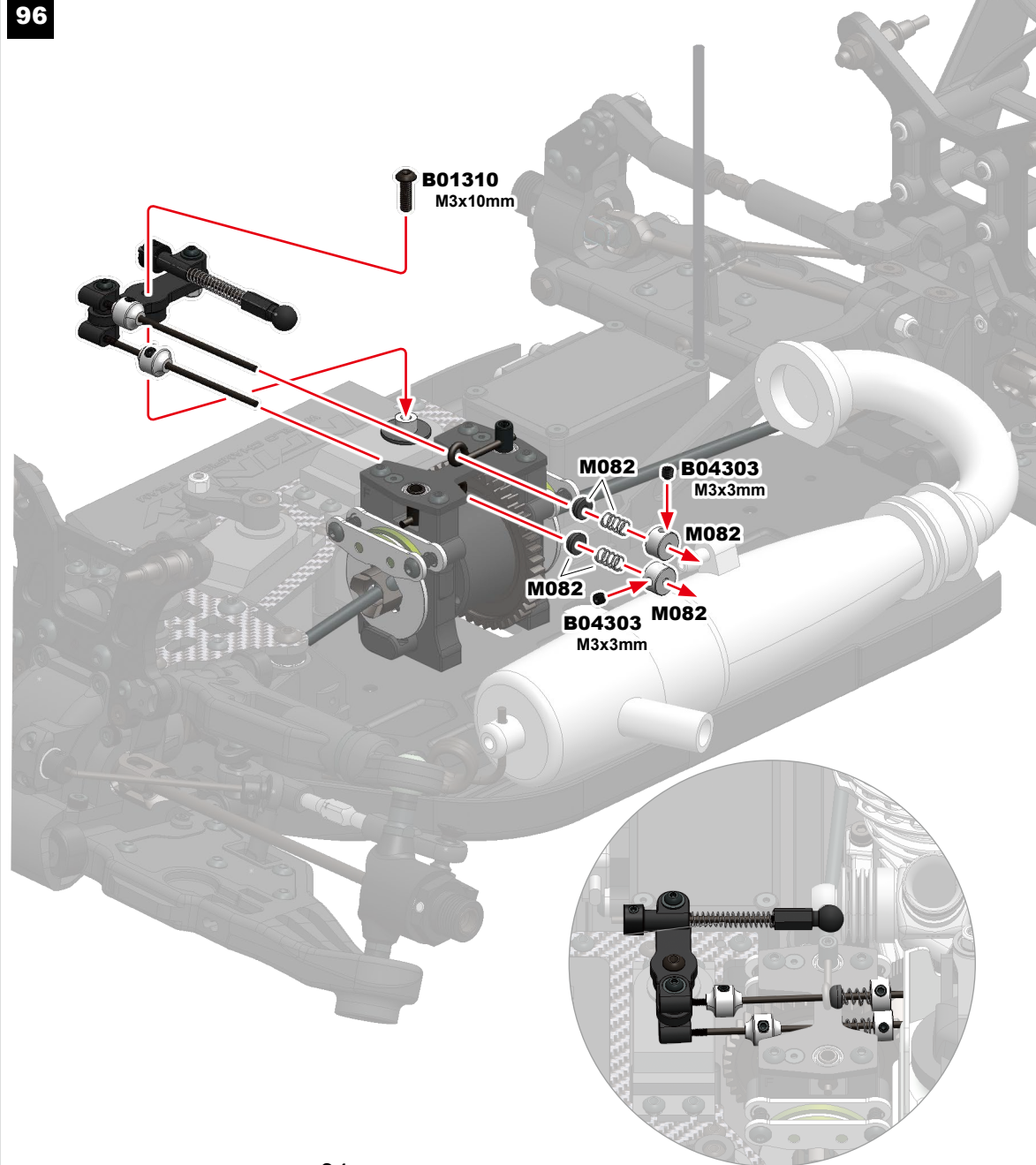
96



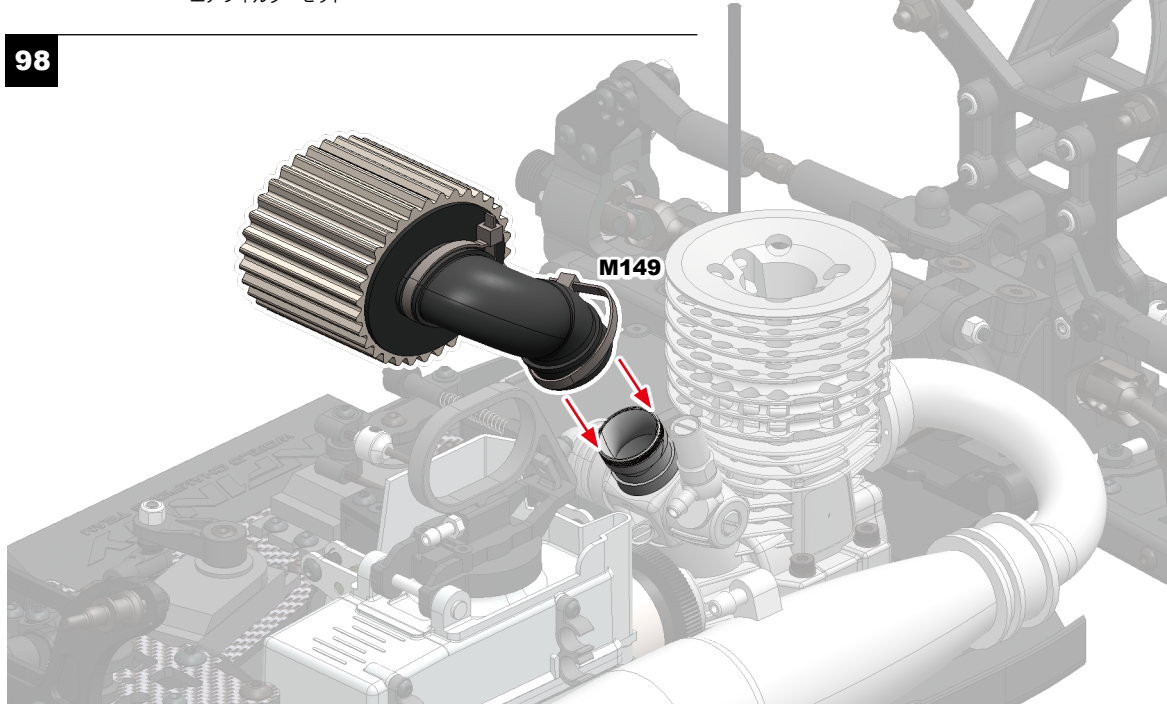
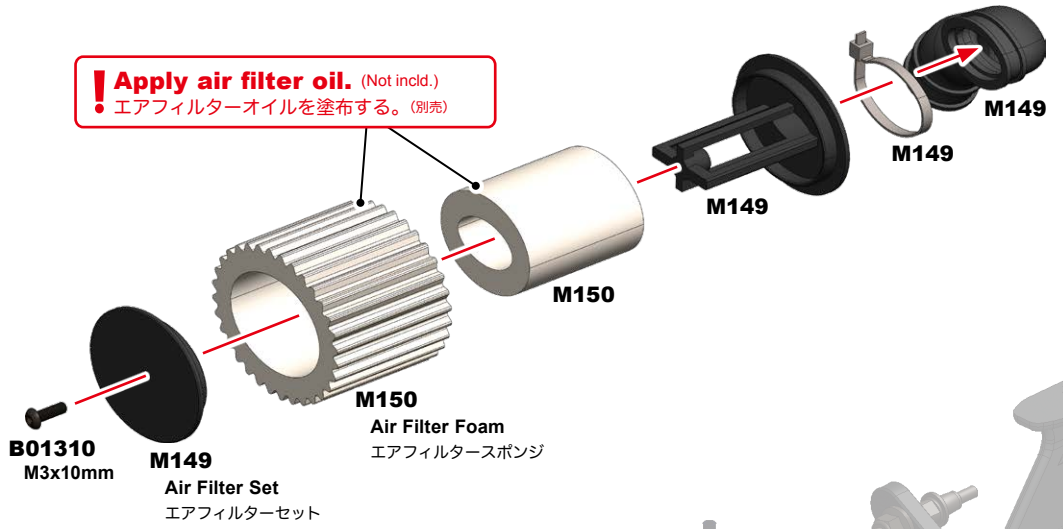
**B01310**  
M3x10mm Button Head Screw  
ボタンヘッドスクリュー



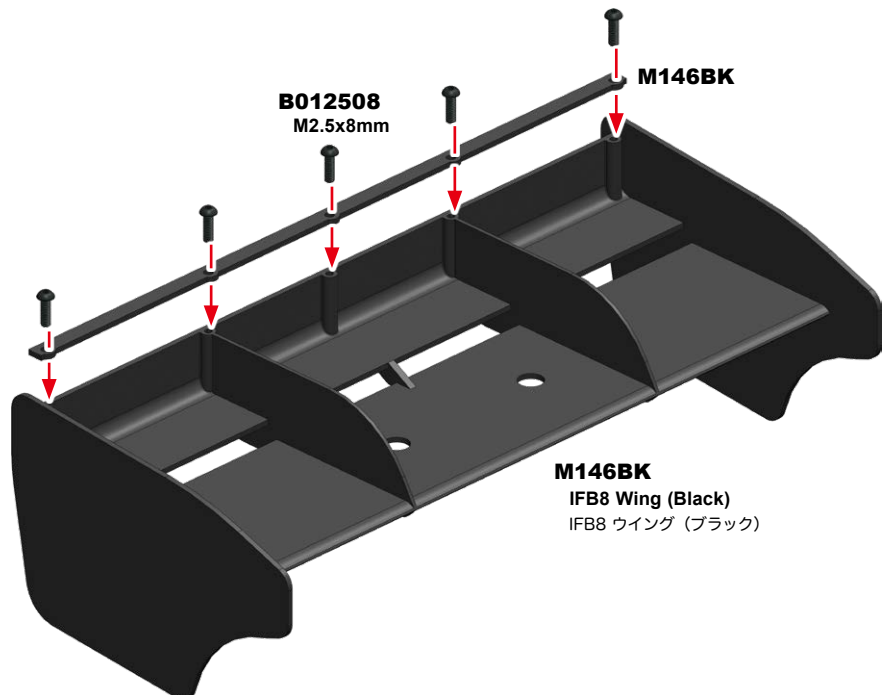
**B04303**  
M3x3mm Set Screw (Cup Point)  
セットスクリュー (くぼみ先)



**! Apply air filter oil.** (Not incl.)  
 ● エアフィルターオイルを塗布する。(別売)



**B012508**  
M2.5x8mm Button Head Screw  
ボタンヘッドスクリュー



100

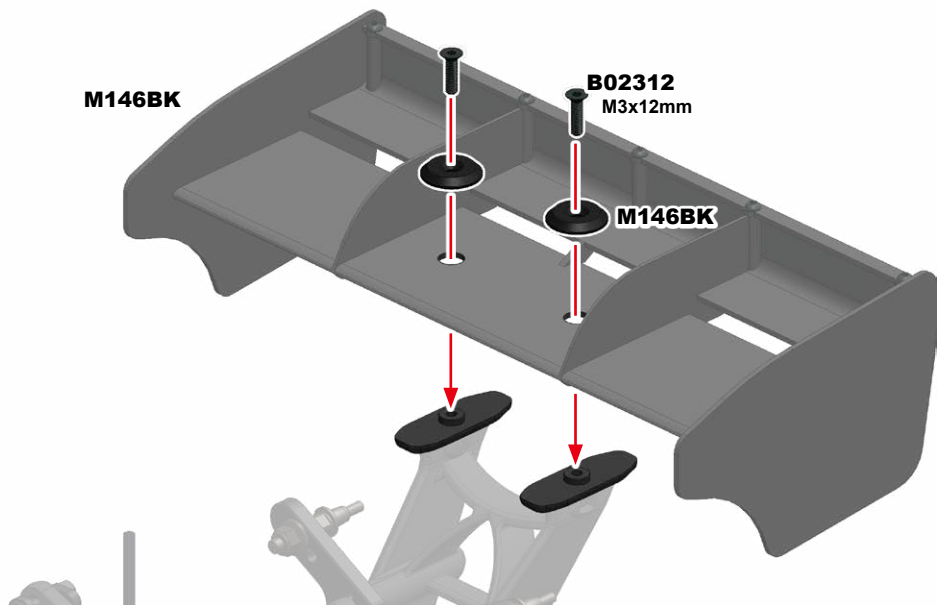
M146BK

B02312  
M3x12mm

M146BK



**B02312**  
M3x12mm Flat Head Screw  
フラットヘッドスクリュー



101

Front x2

Rear x2



**B082908**  
Washer 2.9x8x0.5mm  
ワッシャー



**B072501**  
M2.5 Nylon Nut (Silver)  
ナイロンナット (シルバー)

Shock Piston Set (1.4mm x5)  
ショックピストンセット

**M120**  
Front Shock Shaft  
フロントショックシャフト

**M121**  
Rear Shock Shaft  
リアショックシャフト

**B082908**  
2.9x8x0.5mm

**B072501**  
M2.5



102

Front x2

Rear x2

**M127**  
Shock Seal Rebuilt Kit  
ショックシールリビルトキット

**M118**  
Front Shock Body  
フロントショックボディ

**M119**  
Rear Shock Body  
リアショックボディ

**M126**  
Shock Bottom Cap O-Ring  
ショックボトムキャップ Oリング

**M125**  
Shock Bottom Cap  
ショックボトムキャップ

GREASE O-ring Grease (Not incld.)  
Oリンググリス (別売)



103

Front Rear

Front x2

Rear x2

**M122**  
Shock Spring Adjuster Nut  
ショックスプリングアジャストナット



INITIAL SETTING  
基本セッティング

Front #550  
Rear #500

Fill the shock body with oil and then move the shaft up/down to remove the air.  
ショックボディにオイルを入れ、シャフトを上下させてエアを抜きます。

Silicone Shock Oil (60cc)  
シリコンショックオイル

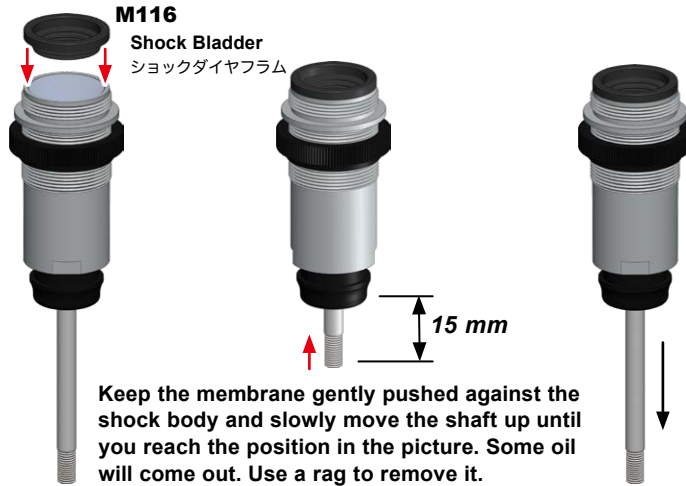


- CM-A001-300: 300cst
- CM-A001-325: 325cst
- CM-A001-350: 350cst
- CM-A001-375: 375cst
- CM-A001-400: 400cst
- CM-A001-425: 425cst
- CM-A001-450: 450cst
- CM-A001-475: 475cst
- CM-A001-500: 500cst
- CM-A001-525: 525cst
- CM-A001-550: 550cst
- CM-A001-575: 575cst
- CM-A001-600: 600cst
- CM-A001-650: 650cst
- CM-A001-700: 700cst
- CM-A001-750: 750cst
- CM-A001-800: 800cst

**BLADDER TYPE**  
ブラッダータイプ

104

**Front** **Rear**



Keep the membrane gently pushed against the shock body and slowly move the shaft up until you reach the position in the picture. Some oil will come out. Use a rag to remove it.

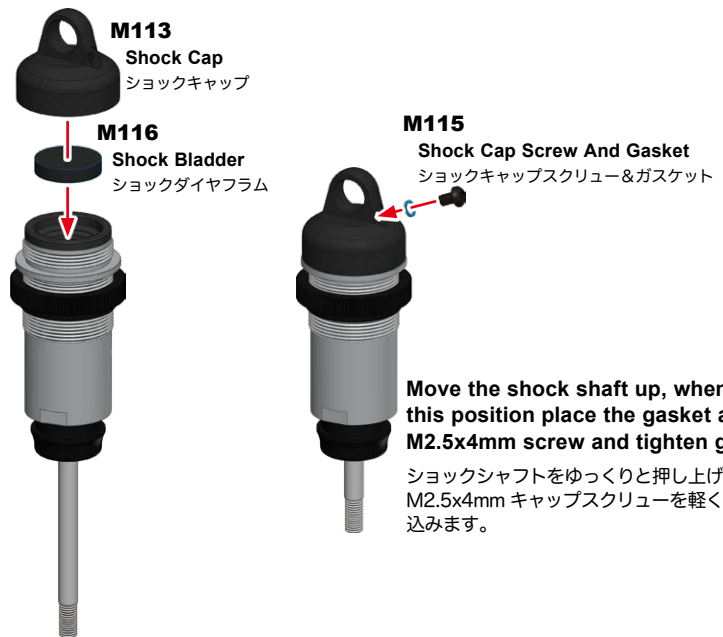
ブラダーを軽く押さえつけたまま指定の位置までシャフトを上げます。オイルが溢れてきますので、ウエス等で拭き取ってください。

While maintaining pressure on the membrane, slowly move the shaft out.

ブラダーを押さえながらゆっくりとシャフトを下げます。

105

**Front** **Rear**



Move the shock shaft up, when in this position place the gasket and M2.5x4mm screw and tighten gently.

ショックシャフトをゆっくりと押し上げ、M2.5x4mm キャップスクリューを軽く締め込みます。

**EMULSION TYPE**  
エマルジョンタイプ

106

**Front**

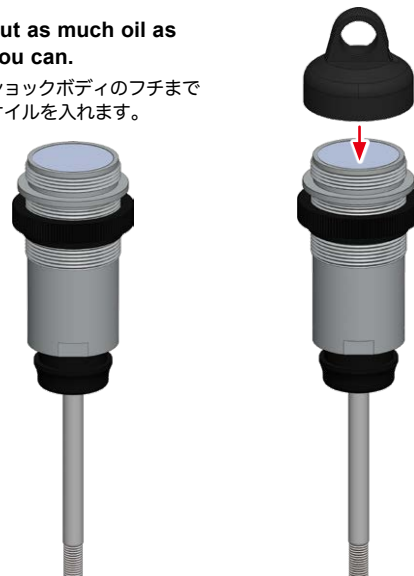
Put as much oil as you can.

**Rear**

ショックボディのフチまでオイルを入れます。



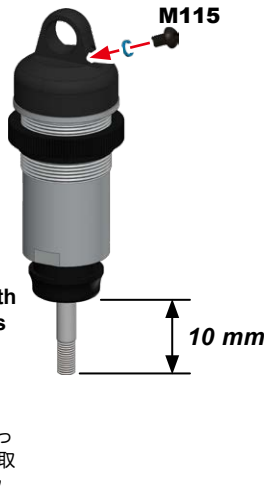
**M117**  
Shock Cap O-Ring (Emulsion)  
ショックキャップOリング



107

Front

Rear



Slowly move the shock shaft up and wipe the excess oil with a rag. While the shaft is in this position place the gasket and M2.5x4mm screw and tighten gently.

ショックシャフトを指定の位置までゆっくりと押し上げ、余分なオイルをふき取ります。そのまま M2.5x4mm キャップスクリューを軽く締め込みます。

Move the shock shaft up and down 15 times and check the rebound. If the shock has zero rebound, it's OK. If not, remove the M2.5x4mm screw and bleed again the shock and then reinstall the screw.

ショックシャフトを上下に 15 回動かしリバウンドをチェックします。リバウンドがゼロであれば OK です。そうでない場合は、M2.5x4mm のネジを外し再度組立てます

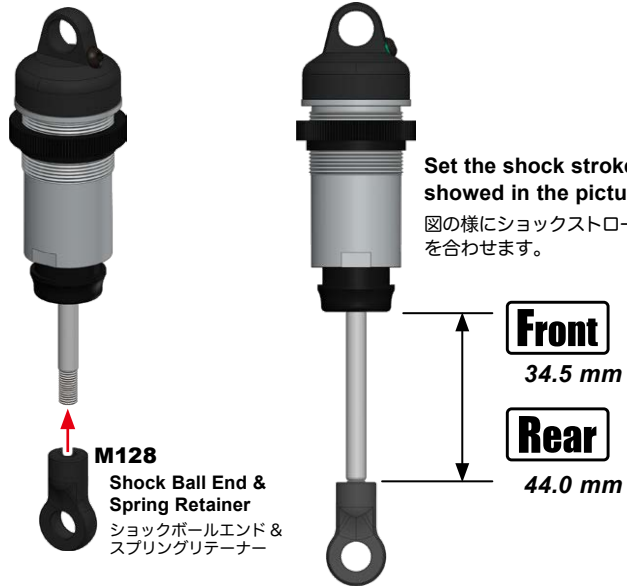
**BLADDER TYPE**  
ブラッダータイプ

**EMULSION TYPE**  
エマルジョンタイプ

108

Front

Rear



Set the shock stroke as showed in the picture.

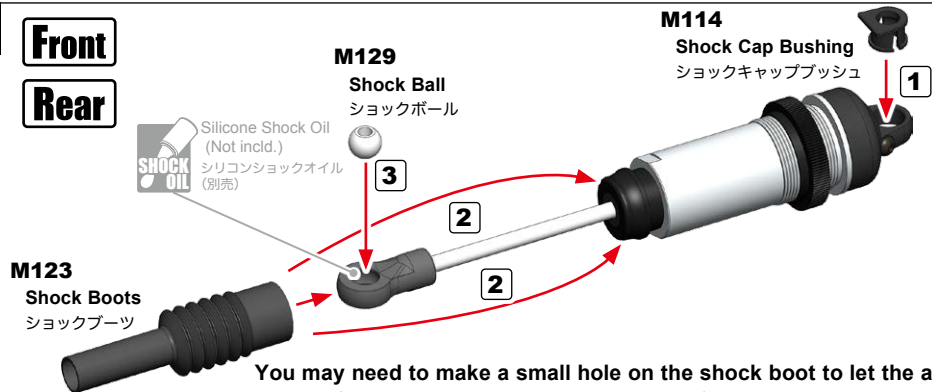
図の様にショックストロークを合わせます。

**M128**  
Shock Ball End & Spring Retainer  
ショックボールエンド & スプリングリテーナー

109

Front

Rear



You may need to make a small hole on the shock boot to let the air come in. ショックブーツに小さな穴を開け、空気を入れる必要があるかもしれません。

110

M128

Shock Ball End & Spring Retainer  
ショックボールエンド & スプリングリテーナー



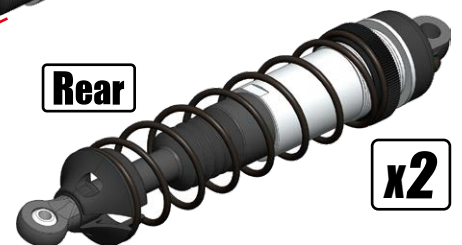
**M139**  
FRONT SHOCK SPRING 6.67T (MEDIUM)  
フロントショックスプリング 6.67巻 (ミディアム)

Front

1

x2

Rear



**M143**  
REAR SHOCK SPRING 10T (SOFT)  
リアショックスプリング 10.0 巻 (ソフト)

x2

111

OPTION PARTS オプションパーツ

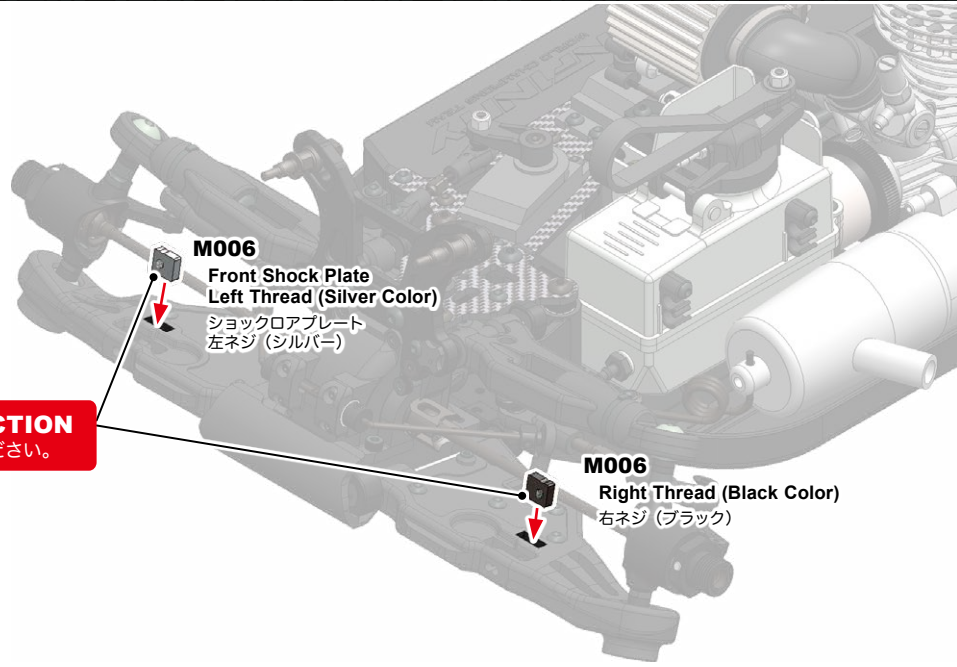
**M138**  
Front Shock Spring 6.33T (Hard/2pcs)  
フロントショックスプリング 6.33巻(ハード/2個)

**M140**  
Front Shock Spring 7.0T (Soft/2pcs)  
フロントショックスプリング 7.0巻(ソフト/2個)

OPTION PARTS オプションパーツ

**M141**  
Rear Shock Spring 9T (Hard/2pcs)  
リアショックスプリング 9.0巻(ハード/2個)

**M142**  
Rear shock spring 9.5T (medium/2pcs)  
リアショックスプリング 9.5巻(ミディアム/2個)

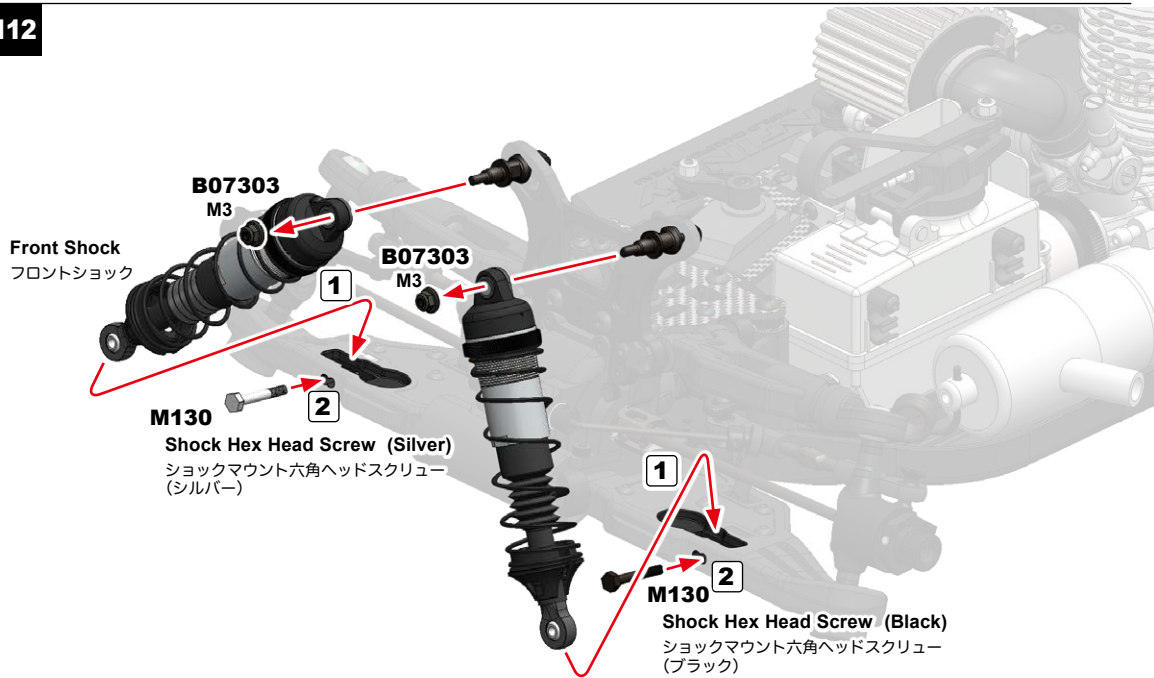


**M006**  
Front Shock Plate  
Left Thread (Silver Color)  
ショックロアプレート  
左ネジ(シルバー)

**M006**  
Right Thread (Black Color)  
右ネジ(ブラック)

**NOTE DIRECTION**  
向きに注意してください。

112



Front Shock  
フロントショック

**B07303**  
M3

**B07303**  
M3

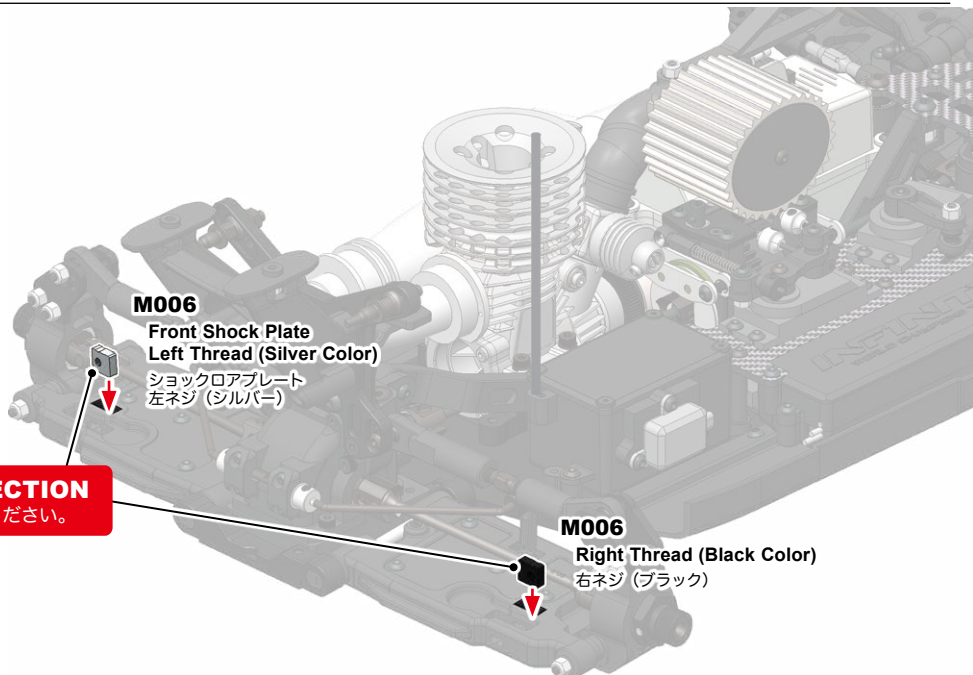
**M130**  
Shock Hex Head Screw (Silver)  
ショックマウント六角ヘッドスクリュー  
(シルバー)

**M130**  
Shock Hex Head Screw (Black)  
ショックマウント六角ヘッドスクリュー  
(ブラック)



**B07303**  
M3 Flanged Nylon Nut (Black)  
M3 フランジ付きナイロンナット (ブラック)

113



**M006**  
Front Shock Plate  
Left Thread (Silver Color)  
ショックロアプレート  
左ネジ(シルバー)

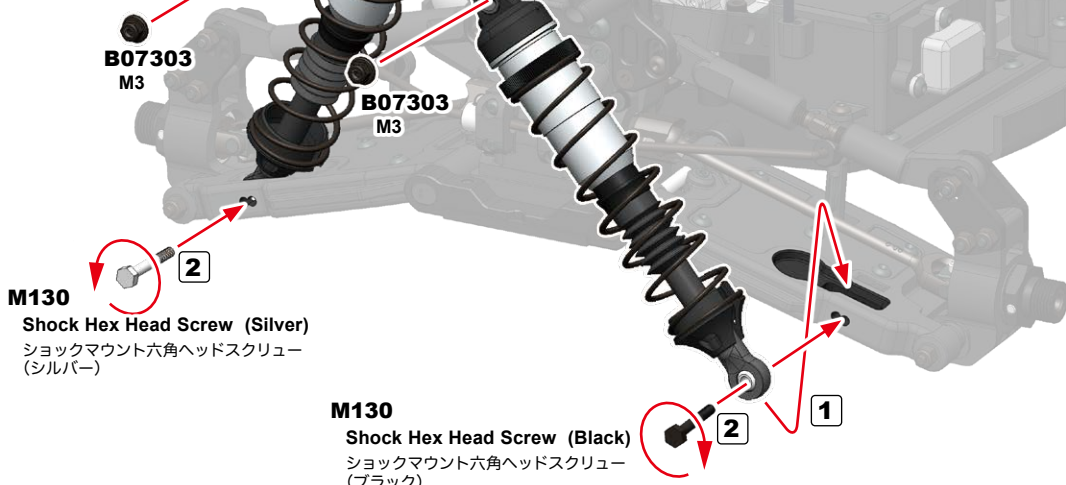
**M006**  
Right Thread (Black Color)  
右ネジ(ブラック)

**NOTE DIRECTION**  
向きに注意してください。

114



**B07303**  
M3 Flanged Nylon Nut (Black)  
M3 フランジ付きナイロンナット (ブラック)



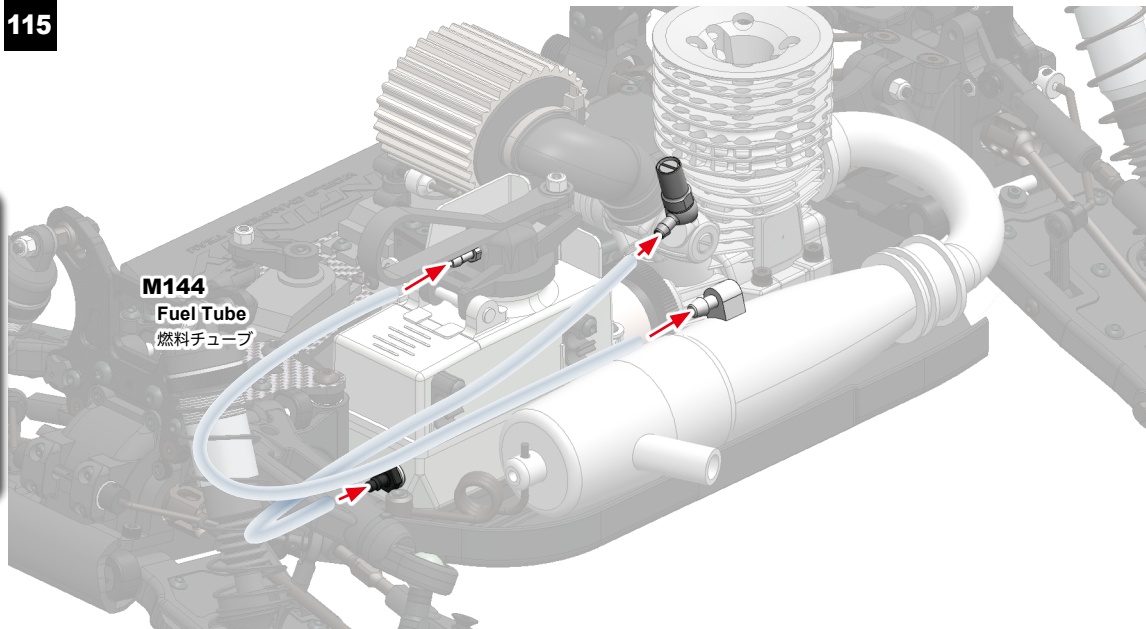
**M130**  
Shock Hex Head Screw (Silver)  
ショックマウント六角ヘッドスクリュー (シルバー)

**M130**  
Shock Hex Head Screw (Black)  
ショックマウント六角ヘッドスクリュー (ブラック)

115

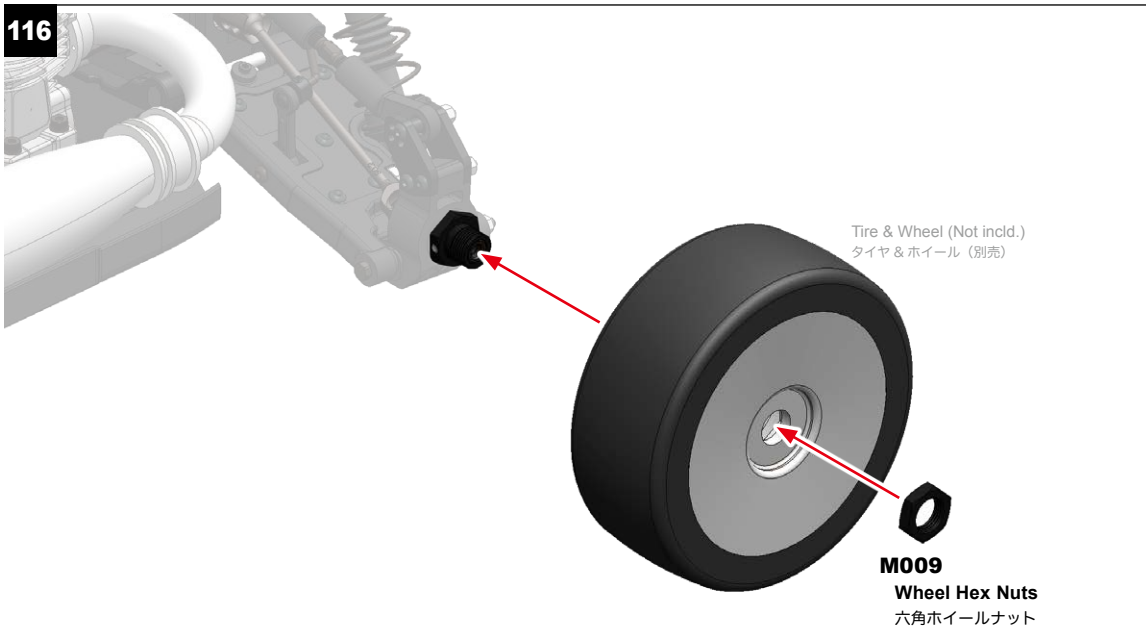
**OPTION PARTS** オプションパーツ

**SMJ1182**  
Fuel Tube Clamp  
燃料チューブクランプ



**M144**  
Fuel Tube  
燃料チューブ

116



Tire & Wheel (Not incl.)  
タイヤ & ホイール (別売)

**M009**  
Wheel Hex Nuts  
六角ホイールナット



# BAG J02

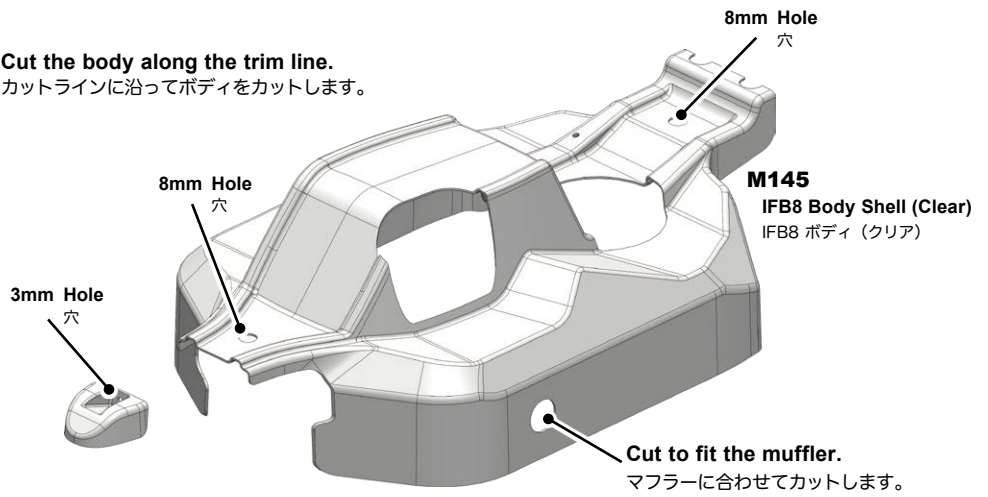
## OPTION PARTS オプションパーツ



**A0104**  
INFINITY Curved Scissors  
INFINITY 曲線バサミ

117

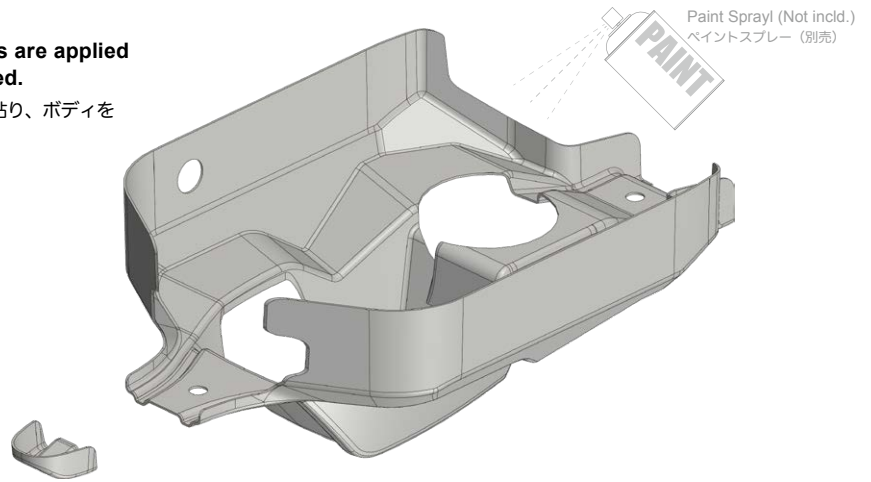
Cut the body along the trim line.  
カットラインに沿ってボディをカットします。



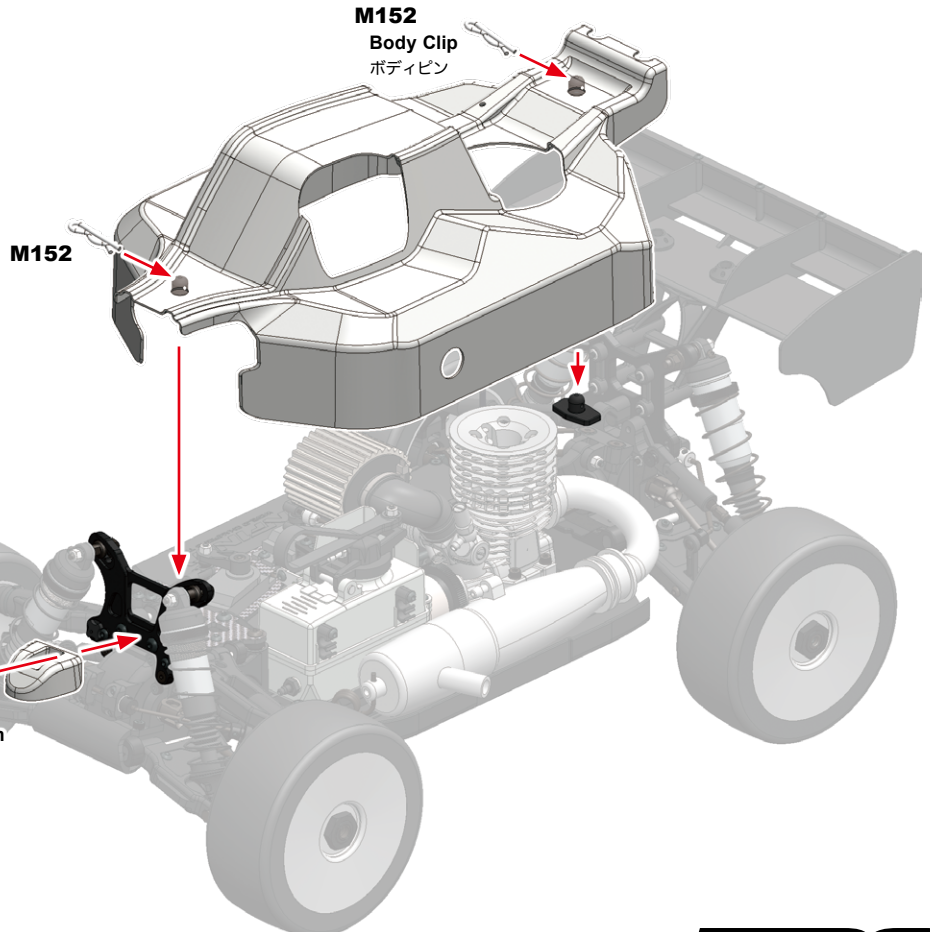
118

Window mask stickers are applied  
and the body is painted.

ウインドウマスクシールを貼り、ボディを  
塗装します。



119



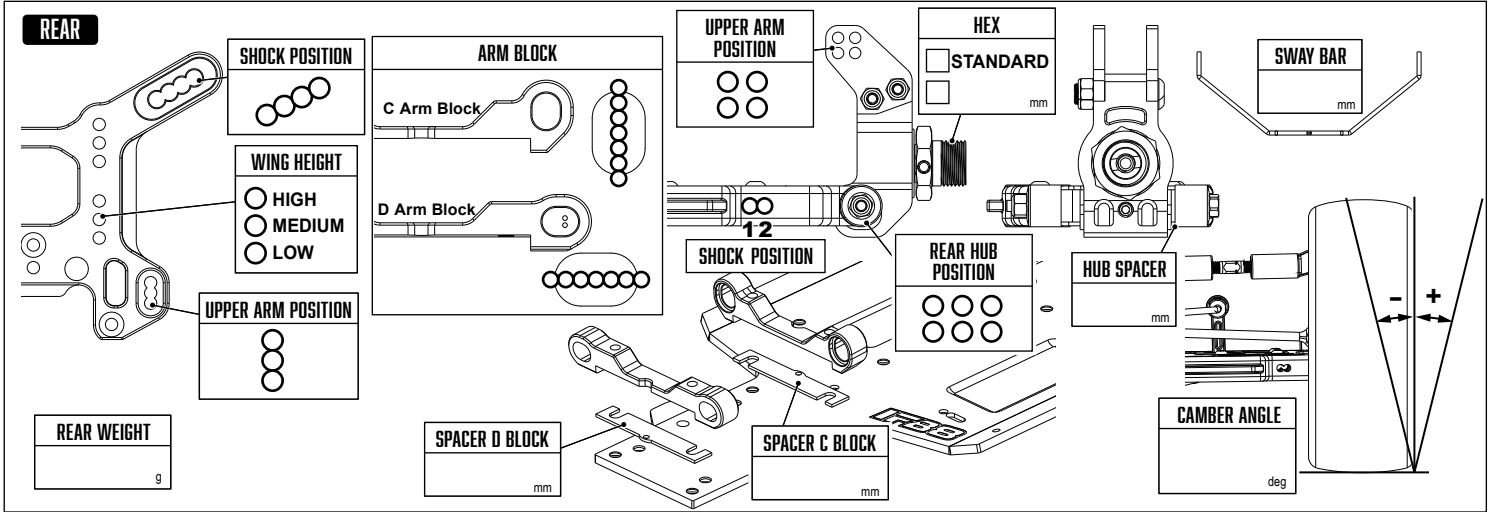
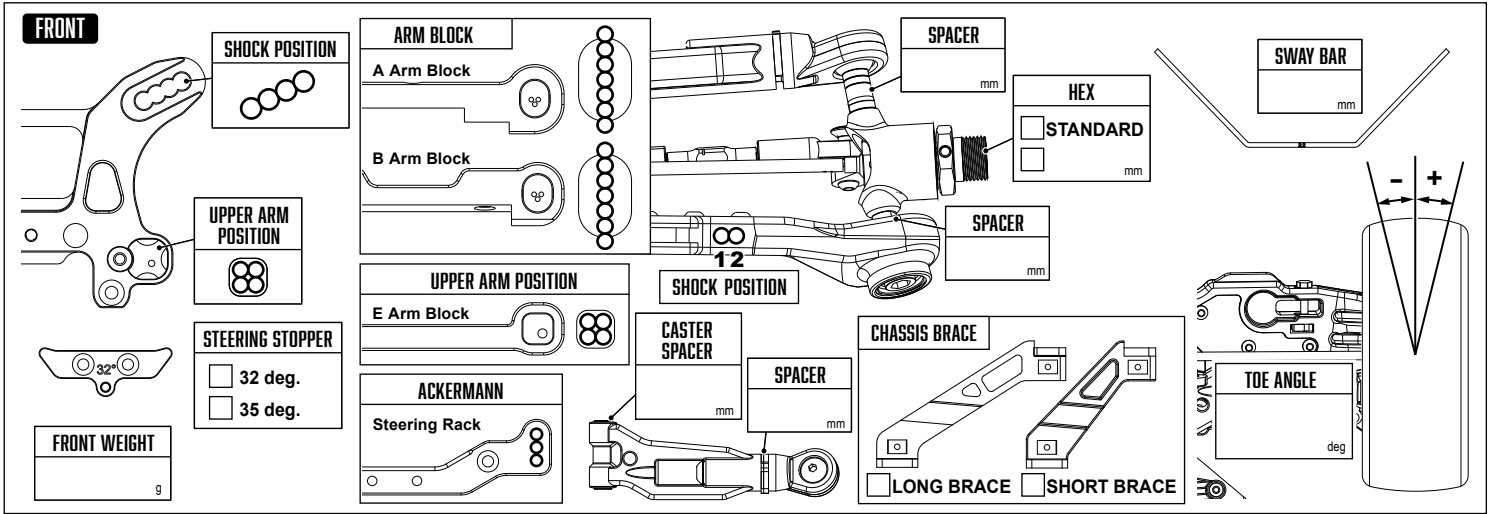
**B01306**  
M3x6mm Button Head Screw  
ボタンヘッドスクリュー

# IFBB SET-UP SHEET

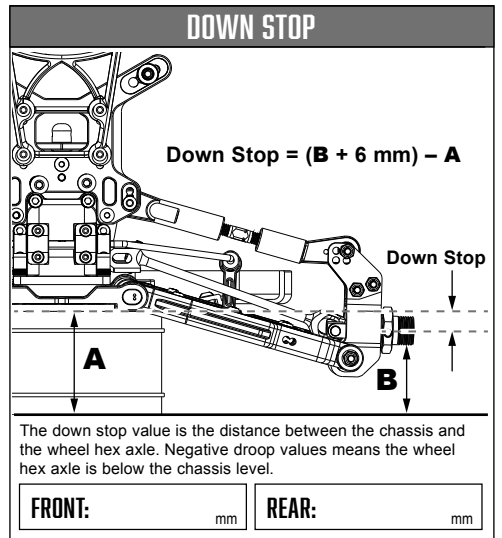
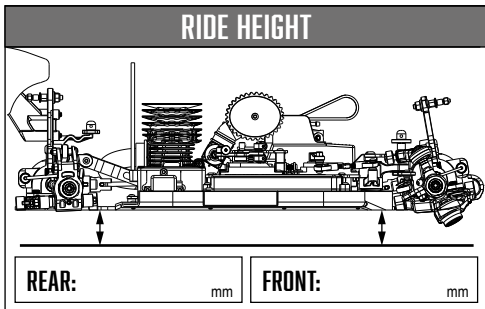
NAME: \_\_\_\_\_  
 DATE: \_\_\_\_\_  
 TRACK: \_\_\_\_\_  
 EVENT: \_\_\_\_\_

TRACK		
TRACK SIZE	<input type="checkbox"/> SMALL	<input type="checkbox"/> MEDIUM <input type="checkbox"/> LARGE
GRIP LEVEL	<input type="checkbox"/> LOW	<input type="checkbox"/> MEDIUM <input type="checkbox"/> HIGH
TRACK CONDITION	<input type="checkbox"/> SMOOTH	<input type="checkbox"/> GROOVED <input type="checkbox"/> BUMPY
	<input type="checkbox"/> WET	<input type="checkbox"/> DUSTY <input type="checkbox"/> LOAMY

COMMENTS



FRONT	SHOCKS	REAR
	OIL	
	SPRING	
	PISTON HOLES	
	MEMBRANE	
	EMULSION	
NOTES:		



FRONT	DIFFS OIL GRADE	REAR
	CENTER	
NOTES:		

**CLUTCH & GEARING**

SPUR GEAR: \_\_\_\_\_ BELL: \_\_\_\_\_

SHOES: \_\_\_\_\_

SPRING: \_\_\_\_\_

NOTES: \_\_\_\_\_

**ENGINE**

TYPE: \_\_\_\_\_

PIPE: \_\_\_\_\_

MANIFOLD: \_\_\_\_\_

PLUG: \_\_\_\_\_

RESTRICTOR: \_\_\_\_\_

FUEL: \_\_\_\_\_

**BODY & WING**

BODY: \_\_\_\_\_

WING: \_\_\_\_\_

NOTES: \_\_\_\_\_

**TIRES**

TIRE: \_\_\_\_\_

INSERT: \_\_\_\_\_

WHEEL: \_\_\_\_\_

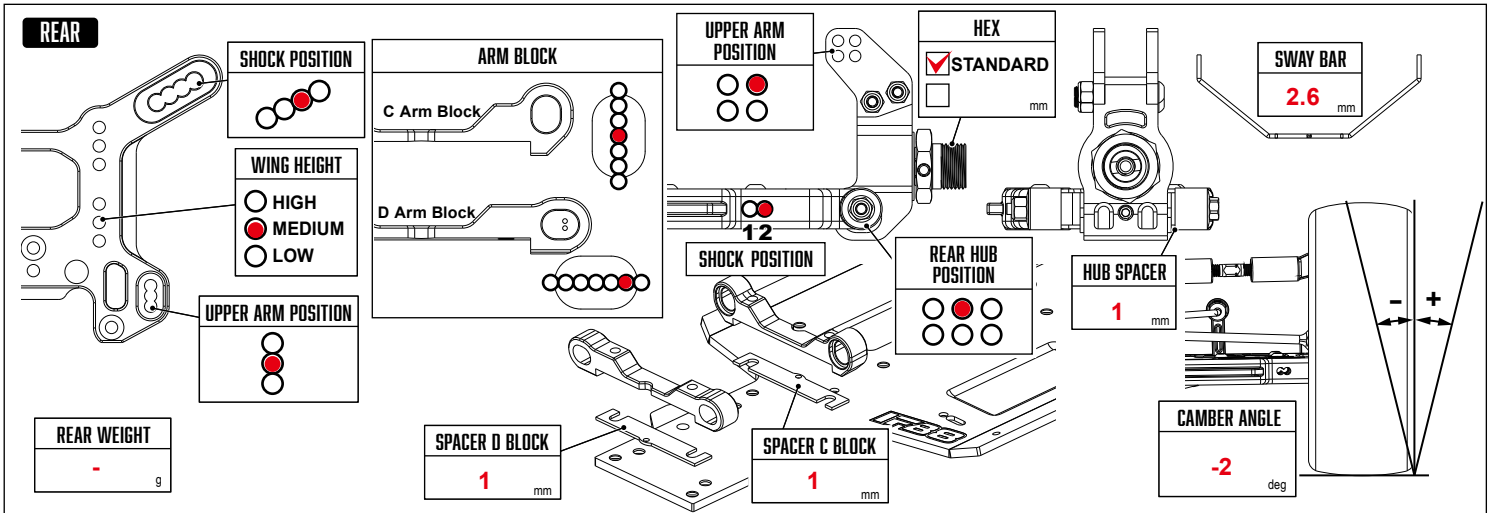
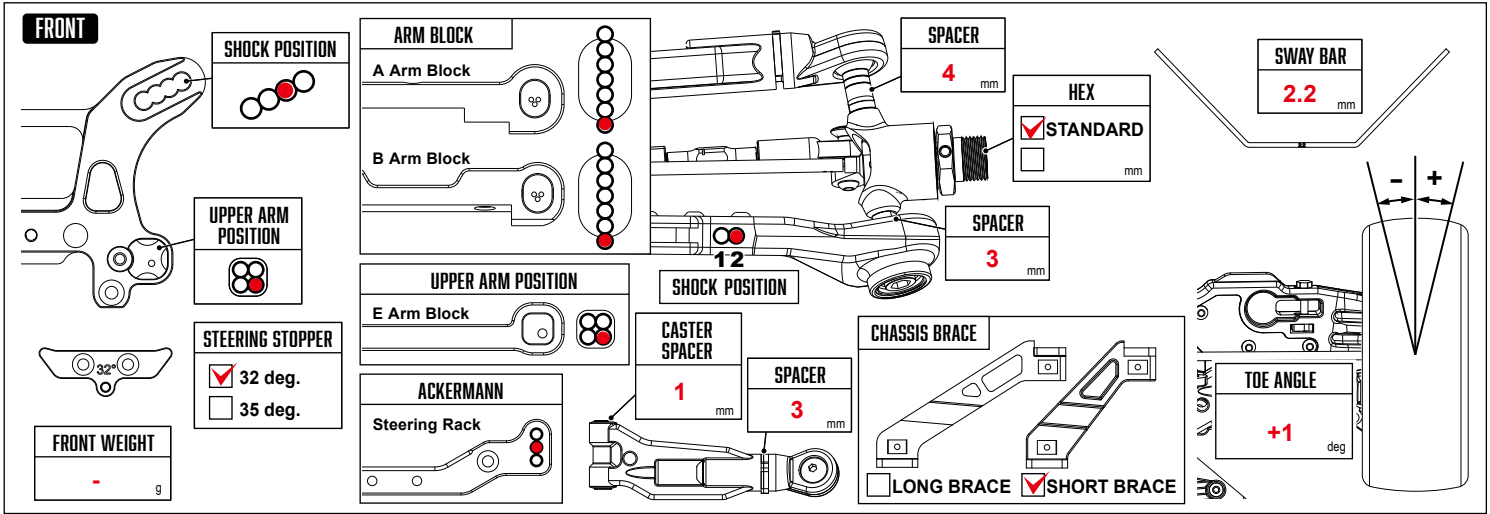
NOTES: \_\_\_\_\_

# IFBB SET-UP SHEET

NAME: **Team Standard Set-up**  
 DATE: **---**  
 TRACK: **---**  
 EVENT: **---**

TRACK		
TRACK SIZE	<input type="checkbox"/> SMALL	<input type="checkbox"/> MEDIUM <input type="checkbox"/> LARGE
GRIP LEVEL	<input type="checkbox"/> LOW	<input type="checkbox"/> MEDIUM <input type="checkbox"/> HIGH
TRACK CONDITION	<input type="checkbox"/> SMOOTH	<input type="checkbox"/> GROOVED <input type="checkbox"/> BUMPY
	<input type="checkbox"/> WET	<input type="checkbox"/> DUSTY <input type="checkbox"/> LOAMY

COMMENTS



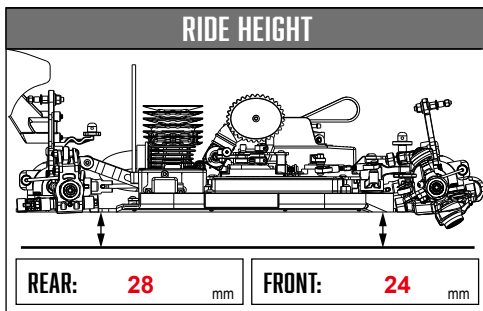
FRONT	SHOCKS	REAR
<b>550</b>	<b>OIL</b>	<b>500</b>
<b>6.67T</b>	<b>SPRING</b>	<b>10T</b>
<b>5 x 1.4mm</b>	<b>PISTON HOLES</b>	<b>5 x 1.4mm</b>
<b>Standard</b>	<b>MEMBRANE</b>	<b>Standard</b>
<b>-</b>	<b>EMULSION</b>	<b>-</b>

NOTES: **Zero rebound**

DIFFS OIL GRADE		
FRONT	CENTER	REAR
<b>7000</b>	<b>10000</b>	<b>3000</b>

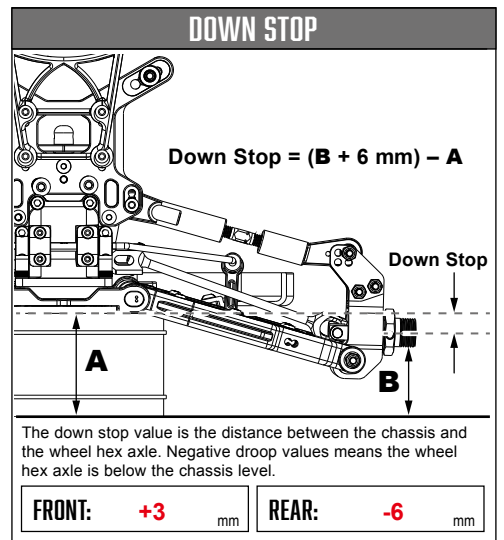
NOTES:

ENGINE
TYPE:
PIPE:
MANIFOLD:
PLUG:
RESTRICTOR:
FUEL:



CLUTCH & GEARING	
SPUR GEAR:	<b>46T</b>
BELL:	<b>13T</b>
SHOES:	<b>Aluminum</b>
SPRING:	<b>3 x 1.0mm</b>
NOTES:	

BODY & WING	
BODY:	<b>Standard</b>
WING:	<b>Standard</b>
NOTES:	



TIRES
TIRE:
INSERT:
WHEEL:
NOTES:

スペアパーツ

品番	品名
A004-04102	4x10x0.2mm シム (20 枚)
A004-13162	13x15.9x0.2mm シム (10 枚)
A004-35122	3.5x11.8x0.2mm シム (20 枚)
CM-A004-05	5x7 シムセット (0.1, 0.2, 0.3mm 各 10 枚)
BB8165R	ボールベアリング 8x16x5mm (ラバーシールド /2 個)
BB6135R	ボールベアリング 6x13x5mm (ラバーシールド /2 個)
BB5104	ボールベアリング 5x10x4mm (2 個)
BB5825F	フランジ付きボールベアリング 5x8x2.5mm (2 個)
BB6103R	ボールベアリング 6x10x3mm (ラバーシールド /2 個)
B012504	M2.5x4mm ボタンヘッドスクリュー (6 個)
B012506	M2.5x6mm ボタンヘッドスクリュー (6 個)
B012508	M2.5x8mm ボタンヘッドスクリュー (6 個)
B012514	M2.5x14mm ボタンヘッドスクリュー (6 個)
B01305	M3x5mm ボタンヘッドスクリュー (10 個)
B01306	M3x6mm ボタンヘッドスクリュー (10 個)
B01308	M3x8mm ボタンヘッドスクリュー (10 個)
B01310	M3x10mm ボタンヘッドスクリュー (8 個)
B01312	M3x12mm ボタンヘッドスクリュー (8 個)
B01314	M3x14mm ボタンヘッドスクリュー (8 個)
B01316	M3x16mm ボタンヘッドスクリュー (8 個)
B01318	M3x18mm ボタンヘッドスクリュー (6 個)
B01320	M3x20mm ボタンヘッドスクリュー (6 個)
B01322	M3x22mm ボタンヘッドスクリュー (10 個)
B01330	M3x30mm ボタンヘッドスクリュー (6 個)
B01410	M4x10mm ボタンヘッドスクリュー (8 個)
B01412	M4x12mm ボタンヘッドスクリュー (6 個)
B01514	M5x14mm ボタンヘッドスクリュー (6 個)
B01516	M5x16mm ボタンヘッドスクリュー (6 個)
B022504	M2.5x4mm フラットヘッドスクリュー (8 個)
B022506	M2.5x6mm フラットヘッドスクリュー (8 個)
B022508	M2.5x8mm フラットヘッドスクリュー (8 個)
B022510	M2.5x10mm フラットヘッドスクリュー (8 個)
B02308	M3x8mm フラットヘッドスクリュー (10 個)
B02310	M3x10mm フラットヘッドスクリュー (8 個)
B02312	M3x12mm フラットヘッドスクリュー (8 個)
B02314	M3x14mm フラットヘッドスクリュー (6 個)
B02316	M3x16mm フラットヘッドスクリュー (6 個)
B02410	M4x10mm フラットヘッドスクリュー (8 個)
B02412	M4x12mm フラットヘッドスクリュー (8 個)
B03208	M2x8mm キャップヘッドスクリュー (8 個)
B03210	M2x10mm キャップヘッドスクリュー (8 個)
B03310	M3x10mm キャップヘッドスクリュー (8 個)
B03312	M3x12mm キャップヘッドスクリュー (8 個)
B04303	M3x3mm セットスクリュー (くぼみ先 /10 個)
B04304	M3x4mm セットスクリュー (くぼみ先 /10 個)
B04310	M3x10mm セットスクリュー (くぼみ先 /10 個)
B04404	M4x4mm セットスクリュー (くぼみ先 /8 個)
B04408	M4x8mm セットスクリュー (くぼみ先 /8 個)
B04504F	M5x4mm セットスクリュー (平先 /4 個)
B072501	M2.5 ナイロンナット (シルバー /10 個)
B07301	M3 ナイロンナット (ブラック /6 個)
B07303	M3 フランジ付きナイロンナット (ブラック /8 個)
B07401	M4 ナイロンナット (ブラック /4 個)
B07403	M4 フランジ付きナイロンナット (ブラック /8 個)
B082506	ワッシャー 2.5x6x0.5mm (10 個)
B082908	ワッシャー 2.9x8x0.5mm (10 個)
B08307	ワッシャー 3x7x0.5mm (10 個)
M000	アームプレートセット
M001	フロントロアアームセット
M002	M4 ドループスクリューセット (8 個)

品番	品名
M003	12mm ハードコートアルミボール (4 個)
M004	接続スクリュー 17.5mm (2 個)
M005	接続スクリュー 23.5mm (2 個)
M006	ショックロアプレートセット (アルミ)
M007	スペーサー 5x7mm セット (12 個)
M008	六角ホイールハブ (2 個)
M009	六角ホイールナット (4 個)
M010	ショックスタンド 10mm (2 個)
M011	ショックスタンド 8mm (2 個)
M012	IFB8 ギヤボックス
M013	ボールキャップアジャストナット (2 個)
M014	フロントショックタワー (アルミ)
M015L	ナックル (L)
M015R	ナックル (R)
M016	ステアリングプレート (L/R)
M017	アームブロック A
M018	アームブロック B
M019	フロントバンパー (2 個)
M020	ロアアームシャフト 4x66.5mm (4 個)
M021	アッパーアームシャフト 4x44mm (2 個)
M022	フロントステアリングブレース (CFRP)
M023	アームブロック E
M024	フロントドッグボーン (85mm)
M025	リアドッグボーン (115mm)
M027	アームブロックインサート & スペーサーセット (プラスチック)
M028	フロント CVA 92mm セット (2 セット)
M029	IFB8 シャーシ
M030	エンジンマウント (2 個)
M031	ステアリングラック (アルミ)
M032	サーボセイバーポスト (アルミ /2 個)
M033	ブレースセット (プラスチック)
M035	スイッチラバーカバー
M037	ラジオトレイプレート (CFRP)
M038	ボールエンドセット
M039	ボディポストセット (F/R)
M040	ウイングマウント
M041	ボール 6.8mm (ハブ /2 個)
M042	ボール 6.8mm (6 個)
M043	ステアリングリンクボール 5.8mm (4 個)
M044	サイドガードセット (L/R)
M045	リアショックタワー (アルミ)
M046	アームブロック C
M047	アームブロック D
M048	リアロアアームセット (L/R)
M049	リアハブセット (プラスチック /2 個)
M050	リアロアアームアウターシャフト 3.5x53.5mm (2 個)
M051	リアハブプレート (アルミ /4 個)
M052	サーボセイバーチューブ (アルミ)
M053	サーボセイバープラスチックセット
M054	サーボセイバースプリングリテーナー
M055	サーボセイバースプリング
M057	ピン 3x17mm (10 個)
M058	サーボセイバーブッシュ (スチール /2 個)
M059	ターンバックル 5x40mm (スチール /2 個)
M060	ターンバックル 4x45mm (スチール /2 個)
M061	ユニバーサルジョイント 91mm セット (2 セット)
M062	セントラルアウトドライブ (2 個)
M063	フロントアッパーアームセット (L/R)
M065	フロントアッパーアームボールエンド (2 個)
M066	アッパーアームシャフトブッシュ (スチール /4 個)

スペアパーツ

品番	品名
M067	ターンバックル 3x32mm (スチール)
M068	ボール 5.8mm (4個)
M069	5.8mm スタビボール (4個)
M072	スタビライザーストッパー 2.4mm (2個)
M074	スタビライザーストッパー 2.8mm (2個)
M075	マフラーステーホルダー
M076	マフラーステー (2個)
M077	アンテナパイプ & キャップセット (300mm/5セット)
M078	センターデフマウントセット (プラスチック)
M079	ブレーキディスク (スチール/2個)
M080	ブレーキパッド (4個)
M081	ブレーキセット (カム/ピストン/レバー)
M082	ブレーキリンケージセット
M083	スプリングロックワッシャー (M3/12個)
M084	サーボホーンセット (プラスチック)
M085	ブレーキパッドスプリング (8個)
M086	センターデフマウントプレート (アルミ)
M087	デフハウジング
M088	デフギヤセット
M089	デフクロスシャフト (スチール/2個)
M090	デフOリング (10個)
M091	デフガスケット (3個)
M092	デフアウトドライブ (2個)
M093	13T ピニオンギヤ
M096	46T デフスパーギヤ
M099	43T デフベベルギヤ
M100	CVA カップシャフト (スチール/2個)
M101	CVA ドライブシャフト 92mm (2個)
M102	CVA カブラー (4個)
M103	CVA リング 14x0.9mm (4個)
M104	ピン 2.5x13.0mm (10個)
M105	クラッチフライホイール (3シュー)
M106	クラッチコーン (2個)
M107	クラッチナット (3シュー)
M108	クラッチベル 13T
M109	アルミクラッチシュー (3シュー/3個)
M111	クラッチスプリング 1.0mm (3シュー/3個)
M113	ショックキャップ (2個)
M114	ショックキャップブッシュ (4個)
M115	ショックキャップスクリュー&ガスケット (10個)
M116	ショックダイヤフラム (4個)

品番	品名
M117	ショックキャップOリング (10個)
M118	フロントショックボディ (2個)
M119	リアショックボディ (2個)
M120	フロントショックシャフト (2個)
M121	リアショックシャフト (2個)
M122	ショックスプリングアジャストナット (2個)
M123	ショックブーツ (4個)
M124	ショックピストンセット (24個)
M125	ショックボトムキャップ (2個)
M126	ショックボトムキャップOリング (4個)
M127	ショックシールリビルトキット
M128	ショックボールエンド & スプリングリテーナー (4個)
M129	ショックボール (4個)
M130	ショックマウント六角ヘッドスクリュー (L/R各2個)
M139	フロントショックスプリング 6.67巻 (ミディアム/2個)
M143	リアショックスプリング 10.0巻 (ソフト/2個)
M144	IFB8 燃料タンク
M145	IFB8 ボディ (クリア)
M146BK	IFB8 ウイング (ブラック)
M147BK	IFB8 デカール (黒)
M149	エアフィルターセット
M150	エアフィルタースポンジ (6個)
M152	ボディピン (10個)
M153	F/R デフセット (43T)
M154	センターデフセット (46T)
M155	IFB8 デフセット (F/R, センター)
M156	クラッチセット (3シュー)
M162	フロントショックセット
M163	リアショックセット
M164	サーボセイバーセット
M165	レシーバー & バッテリーボックスセット
M166	ラジオトレーフィッティングセット
M167	スペーサーセット (プラスチック)
M168	スイッチホルダーセット
R0073B	ピン 2.5x11.8mm 10個

オプションパーツ

品番	品名
B05314	ピン 3x13.8mm (10個)
BB8165	ボールベアリング 8x16x5mm(2個)
BB5104R	ボールベアリング 5x10x4mm (ラバーシールド/2個)
BB6103	ボールベアリング 6x10x3mm (2個)
M026	サーボセイバーアルミスペーサー (2個)
M034	リアブレースマウント (アルミ)
M056	アルミサーボセイバーアーム
M071	フロントスタビライザーセット (2.0/2.2/2.4mm)
M073	リアスタビライザーセット (2.4/2.6/2.8mm)
M095	45T デフスパーギヤ
M097	47T デフスパーギヤ
M110	クラッチスプリング 0.9mm (3シュー/3個)
M112	クラッチスプリング 1.1mm (3シュー/3個)
M138	フロントショックスプリング 6.33巻 (ハード/2個)
M140	フロントショックスプリング 7.0巻 (ソフト/2個)
M141	リアショックスプリング 9.0巻 (ハード/2個)

品番	品名
M142	リアショックスプリング 9.5巻 (ミディアム/2個)
M146WT	IFB8 ウイング (ホワイト)
M146YW	IFB8 ウイング (イエロー)
M147WT	IFB8 デカール (白)
M148	アルミウイングワッシャー (2個)
M151	アルミスペーサー 3.5x8.5mm (1.0/2.0/3.0mm/各2個)
M157	アルミステアリングサーボホーン 23T
M158	アルミステアリングサーボホーン 25T
M159	アルミスロットルサーボホーン 23T
M160	アルミスロットルサーボホーン 25T

## STANDARD PARTS

Part#	Description	Part#	Description
A004-04102	4x10x0.2mm SHIM (20pcs)	M003	12mm HARD COATED ALU BALL (4pcs)
A004-13162	13x15.9x0.2mm SHIM (10pcs)	M004	CAPTIVE SCREW 17.5 mm (2pcs)
A004-35122	3.5x11.8x0.2mm SHIM (20pcs)	M005	CAPTIVE SCREW 23.5mm (2pcs)
CM-A004-05	5x7 SHIM SET (0.1, 0.2, 0.3mm each/10pcs)	M006	SHOCK LOWER PLATE SET (ALU)
BB8165R	BALL BEARING 8x16x5mm (Rubber Sealed/2pcs)	M007	SPACER 5x7mm SET (12pcs)
BB6135R	BALL BEARING 6x13x5mm (Rubber Sealed/2pcs)	M008	WHEEL HEX HUB (2pcs)
BB5104	BALL BEARING 5x10x4mm (2pcs)	M009	WHEEL HEX NUTS (4pcs)
BB5825F	FLANGE BALL BEARING 5x8x2.5mm (2pcs)	M010	SHOCK STAND 10mm (2pcs)
BB6103R	BALL BEARING 6x10x3mm (Rubber Sealed/2pcs)	M011	SHOCK STAND 8mm (2pcs)
B012504	M2.5x4mm BUTTON HEAD SCREW (6pcs)	M012	IFB8 GEARBOX
B012506	M2.5x6mm BUTTON HEAD SCREW (6pcs)	M013	BALL CUP ADJUSTING NUT (2pcs)
B012508	M2.5x8mm BUTTON HEAD SCREW (6pcs)	M014	FRONT SHOCK TOWER (ALU)
B012514	M2.5x14mm BUTTON HEAD SCREW (6pcs)	M015L	KNUCKLE (L)
B01305	M3x5mm BUTTON HEAD SCREW (10pcs)	M015R	KNUCKLE (R)
B01306	M3x6mm BUTTON HEAD SCREW (10pcs)	M016	STEERING PLATE (L/R)
B01308	M3x8mm BUTTON HEAD SCREW (10pcs)	M017	ARM BLOCK A
B01310	M3x10mm BUTTON HEAD SCREW (8pcs)	M018	ARM BLOCK B
B01312	M3x12mm BUTTON HEAD SCREW (8pcs)	M019	FRONT BUMPER (2pcs)
B01314	M3x14mm BUTTON HEAD SCREW (8pcs)	M020	LOWER ARM SHAFT $\phi$ 4x66.5mm (4pcs)
B01316	M3x16mm BUTTON HEAD SCREW (8pcs)	M021	UPPER ARM SHAFT $\phi$ 4x44mm (2pcs)
B01318	M3x18mm BUTTON HEAD SCREW (6pcs)	M022	FRONT STEERING BRACE (CFRP)
B01320	M3x20mm BUTTON HEAD SCREW (6pcs)	M023	ARM BLOCK E
B01322	M3x22mm BUTTON HEAD SCREW (10pcs)	M024	FRONT DOG BONE (85mm)
B01330	M3x30mm BUTTON HEAD SCREW (6pcs)	M025	REAR DOG BONE (115mm)
B01410	M4x10mm BUTTON HEAD SCREW (8pcs)	M027	INSERTS & SPACERS SET (PLASTIC)
B01412	M4x12mm BUTTON HEAD SCREW (6pcs)	M028	FRONT CVA 92mm SET (2pcs)
B01514	M5x14mm BUTTON HEAD SCREW (6pcs)	M029	IFB8 CHASSIS
B01516	M5x16mm BUTTON HEAD SCREW (6pcs)	M030	ENGINE MOUNT (2pcs)
B022504	M2.5x4mm FLAT HEAD SCREW (8pcs)	M031	STEERING RACK (ALU)
B022506	M2.5x6mm FLAT HEAD SCREW (8pcs)	M032	SERVO SAVER POST (ALU/2pcs)
B022508	M2.5x8mm FLAT HEAD SCREW (8pcs)	M033	BRACE SET (PLASTIC)
B022510	M2.5x10mm FLAT HEAD SCREW (8pcs)	M035	SWITCH RUBBER COVER
B02308	M3x8mm FLAT HEAD SCREW (10pcs)	M037	RADIO TRAY PLATE (CFRP)
B02310	M3x10mm FLAT HEAD SCREW (8pcs)	M038	BALL END SET
B02312	M3x12mm FLAT HEAD SCREW (8pcs)	M039	BODY POST SET (F/R)
B02314	M3x14mm FLAT HEAD SCREW (6pcs)	M040	WING MOUNT
B02316	M3x16mm FLAT HEAD SCREW (6pcs)	M041	BALL $\phi$ 6.8 (HUB/2pcs)
B02410	M4x10mm FLAT HEAD SCREW (8pcs)	M042	BALL $\phi$ 6.8mm (6pcs)
B02412	M4x12mm FLAT HEAD SCREW (8pcs)	M043	STEERING LINK BALL $\phi$ 5.8mm (4pcs)
B03208	M2x8mm CAP HEAD SCREW (8pcs)	M044	SIDE GUARD SET (L/R)
B03210	M2x10mm CAP HEAD SCREW (8pcs)	M045	REAR SHOCK TOWER (ALU)
B03310	M3x10mm CAP HEAD SCREW (8pcs)	M046	ARM BLOCK C
B03312	M3x12mm CAP HEAD SCREW (8pcs)	M047	ARM BLOCK D
B04303	M3x3mm SET SCREW (Cup Point/10pcs)	M048	REAR LOWER ARM SET (L/R)
B04304	M3x4mm SET SCREW (Cup Point/10pcs)	M049	REAR HUB PLASTIC SET (2pcs)
B04310	M3x10mm SET SCREW (Cup Point/10pcs)	M050	HINGE PIN $\phi$ 3.5x53.5mm (2pcs)
B04404	M4x4mm SET SCREW (Cup Point/8pcs)	M051	REAR HUB PLATE (ALU/4pcs)
B04408	M4x8mm SET SCREW (Cup Point/8pcs)	M052	SERVO SAVER TUBE (ALU)
B04504F	M5x4mm SET SCREW (Flat Point/4pcs)	M053	SERVO SAVER PLASTIC SET
B072501	M2.5 NYLON NUT (Silver/10pcs)	M054	SERVO SAVER SPRING RETAINER
B07301	M3 NYLON NUT (Black/6pcs)	M055	SERVO SAVER SPRING
B07303	M3 FLANGED NYLON NUT (Black/8pcs)	M057	PIN $\phi$ 3x17mm (10pcs)
B07401	M4 NYLON NUT (Black/4pcs)	M058	SERVO SAVER BUSHING (STEEL/2pcs)
B07403	M4 FLANGED NYLON NUT (Black/8pcs)	M059	TURNBUCKLE 5x40mm (STEEL/2pcs)
B082506	WASHER 2.5x6x0.5mm (10pcs)	M060	TURNBUCKLE 4x45mm (STEEL/2pcs)
B082908	WASHER 2.9x8x0.5mm (10pcs)	M061	UNIVERSAL JOINT 91mm (2pcs)
B08307	WASHER 3x7x0.5mm (10pcs)	M062	CENTRAL OUTDRIVE (2pcs)
M000	ARM PLATE SET	M063	FRONT UPPER ARM SET (L/R)
M001	FRONT LOWER ARM SET	M065	FRONT UPPER ARM BALL END (2pcs)
M002	M4 DROOP SCREW SET (8pcs)	M066	UPPER ARM HINGE PIN BUSHING (STEEL/4pcs)

## STANDARD PARTS

Part#	Description
M067	TURNBUCKLE 3x32mm (STEEL)
M068	BALL φ 5.8mm (4pcs)
M069	ARB BALL φ 5.8mm (4pcs)
M072	ARB STOPPER 2.4mm (2pcs)
M074	ARB STOPPER 2.8mm (2pcs)
M075	PIPE SPRING STAND
M076	PIPE SPRING (2pcs)
M077	ANTENNA TUBE (300mm/5pcs)
M078	CENTRAL DIFF MOUNT SET (PLASTIC)
M079	BRAKE DISC (STEEL/2pcs)
M080	BRAKE PADS (4pcs)
M081	BRAKE SET (CAM/PISTON/LEVER)
M082	BRAKE/THROTTLE LINKAGE SET
M083	SPRING LOCK WASHER (M3/12PCS)
M084	SERVO HORN SET (PLASTIC)
M085	BRAKE PAD SPRING (8pcs)
M086	CENTER DIFF MOUNT PLATE (ALU)
M087	DIFF HOUSING
M088	DIFF GEAR SET
M089	DIFF CROSS SHAFT (STEEL/2pcs)
M090	DIFF O-RING (10pcs)
M091	DIFF GASKET (3pcs)
M092	DIFF OUTDRIVE (2pcs)
M093	13T PINION
M096	46T DIFF SPUR GEAR
M099	43T DIFF BEVEL GEAR
M100	CVA CUP SHAFT (STEEL/2pcs)
M101	CVA DRIVE SHAFT 92mm (2pcs)
M102	CVA COUPLER (4pcs)
M103	CVA RING 14x0.9mm (4pcs)
M104	PIN 2.5x13.0 mm (10pcs)
M105	CLUTCH FLYWHEEL (3 SHOES)
M106	CLUTCH CONE (2pcs)
M107	CLUTCH NUT (3 SHOES)
M108	CLUTCH BELL 13T
M109	CLUTCH SHOES ALU (3 SHOES/3pcs)
M111	CLUTCH SPRING 1.0mm (3 SHOES/3pcs)
M113	SHOCK CAP (2pcs)
M114	SHOCK CAP BUSHING (4pcs)
M115	SHOCK CAP SCREW AND GASKET (10pcs)
M116	SHOCK BLADDER (4pcs)

Part#	Description
M117	SHOCK CAP O-RING (EMULSION) (10pcs)
M118	FRONT SHOCK BODY (2pcs)
M119	REAR SHOCK BODY (2pcs)
M120	FRONT SHOCK SHAFT (2pcs)
M121	REAR SHOCK SHAFT (2pcs)
M122	SHOCK SPRING ADJUSTER NUT (2pcs)
M123	SHOCK BOOTS (4pcs)
M124	SHOCK PISTON SET (24pcs)
M125	SHOCK BOTTOM CAP (2pcs)
M126	SHOCK BOTTOM CAP O-RING (4pcs)
M127	SHOCK SEAL REBUILT KIT
M128	SHOCK BALL END & SPRING RETAINER (4pcs)
M129	SHOCK BALL (4pcs)
M130	SHOCK HEX HEAD SCREW SET (L/R 2pcs each)
M139	FRONT SHOCK SPRING 6.67T (MEDIUM/2pcs)
M143	REAR SHOCK SPRING 10T (SOFT/2pcs)
M144	IFB8 FUEL TANK SET
M145	IFB8 BODY SHELL (CLEAR)
M146BK	IFB8 WING (BLACK)
M147BK	IFB8 DECAL SHEET (BLACK)
M149	AIR FILTER SET
M150	AIR FILTER FOAM (6pcs)
M152	BODY CLIP (10pcs)
M153	F/R DIFF SET (43T)
M154	CENTER DIFF SET (46T)
M155	IFB8 DIFF SET (F/C/R)
M156	CLUTCH SET (3 SHOES)
M162	SHOCK SET (FRONT)
M163	SHOCK SET (REAR)
M164	SERVO SAVER SET
M165	RECEIVER & BATTERY BOX SET
M166	RADIO TRAY FITTING SET
M167	SPACER SET (PLASTIC)
M168	SWITCH HOLDER SET
R0073B	PIN 2.5x11.8mm (10pcs)

## OPTION PARTS

Part#	Description
B05314	3x13.8mm PIN (10pcs)
BB8165	BALL BEARING 8x16x5mm (2pcs)
BB5104R	BALL BEARING 5x10x4mm (Rubber Sealed/2pcs)
BB6103	BALL BEARING 6x10x3mm (2pcs)
M026	SERVO SAVER ALU SPACERS (2pcs)
M034	REAR BRACE MOUNT (ALU)
M056	SERVO SAVER ARM (ALU)
M071	FRONT ARB SET (2.0/2.2/2.4mm)
M073	REAR ARB SET (2.4/2.6/2.8mm)
M095	45T DIFF SPUR GEAR
M097	47T DIFF SPUR GEAR
M110	CLUTCH SPRING 0.9mm (3 SHOES/3pcs)
M112	CLUTCH SPRING 1.1mm (3 SHOES/3pcs)
M138	FRONT SHOCK SPRING 6.33T (HARD/2pcs)
M140	FRONT SHOCK SPRING 7.0T (SOFT/2pcs)
M141	REAR SHOCK SPRING 9T (HARD/2pcs)

Part#	Description
M142	REAR SHOCK SPRING 9.5T (MEDIUM/2pcs)
M146WT	IFB8 WING (WHITE)
M146YW	IFB8 WING (YELLOW)
M147WT	IFB8 DECAL SHEET (WHITE)
M148	WING WASHER ALU (2pcs)
M151	WASHER 3.5x8.5mm ALU (1/2/3mm each 2pcs)
M157	SERVO HORN STEERING 23T (ALU)
M158	SERVO HORN STEERING 25T (ALU)
M159	SERVO HORN THROTTLE 23T (ALU)
M160	SERVO HORN THROTTLE 25T (ALU)

# FAMILY APP

INFINITY カーについて多くの有益な情報を得ることができる INFINITY APP の登録はこちら！

Download on the  
App Store



GET IT ON  
Google Play



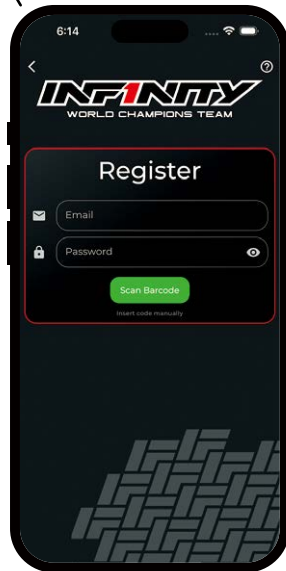
## STEP 1



Open the APP, click on **Register** under the big red button.

アプリを開き、赤い Login ボタンの下にある **Register** をクリックします。

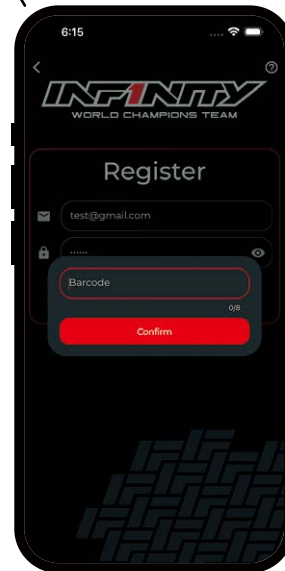
## STEP 2



You will be redirected to the registration page. Then enter your e-mail address and password in the form.

Eメールアドレスとパスワードを入力します。

## STEP 3



To insert the barcode value you can either scan the barcode with your phone camera by pressing the **Scan Barcode** button or you can insert manually the value by pressing **Insert code manually** under the big green button.

STEP 2 の **Scan Barcode** ボタンをクリックし、携帯電話のカメラでバーコードを読み取ります。また、**Insert code manually** をクリックして直接コードを入力することもできます。

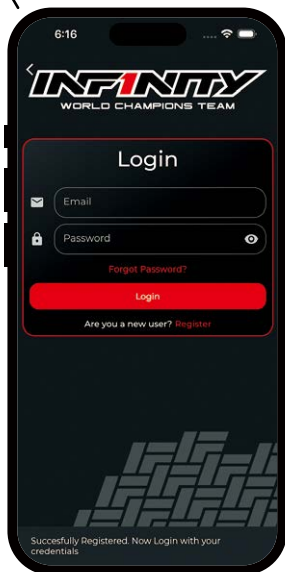
## STEP 4



If you have inserted all the data you can now press the **Register** button.

全てのデータを入力して **Register** ボタンをクリックします。

## STEP 5



You are successfully registered to the app and you can now LOGIN!

アプリへの登録が完了し、ログインができるようになりました。

**THIS IS THE BARCODE YOU NEED TO REGISTER TO OUR INFINITY APP WHERE YOU CAN FIND TONS OF USEFUL INFORMATIONS ABOUT YOUR INFINITY CAR.**

INFINITY APP に登録するために必要なバーコード



Creation Model Ltd.

3-23-15 Kamijima, Chuo-ku, Hamamatsu, Shizuoka, 433-8122 Japan

株式会社クリエイションモデル

静岡県浜松市中央区上島 3-23-15 Email: support@creationmodel.biz

# INFINITY

WORLD CHAMPIONS TEAM