

OFF-ROAD RACER ULTIMA

1/10 SCALE RADIO CONTROLLED ELECTRIC POWERED SPECIAL RACING BUGGY
INSTRUCTION MANUAL
組立/取扱説明書



※ご使用前にこの説明書を良くお読みになり十分に理解してください。

Before beginning assembly, please read these instructions thoroughly.

●本紙は組立て順に説明してあります。メンテナンスやパーツの交換の際に参考にしてください。メンテナンスや組立ての不慣れな方は、お買い求めの販売店もしくは当社ユーザー相談室までお問い合わせください。

●This instruction manual follows the model's order of assembly. Please keep and refer to this manual for maintenance or when replacing parts. Users unfamiliar with maintaining and assembling this model should contact their Kyosho distributor or hobby shop.

●メンテナンスやパーツ交換する際は、ビスや部品を無くさないように気を付けてください。

●Take care not to lose parts or screws etc. when performing maintenance or replacing parts.



他にそろえる物 / ITEMS REQUIRED FOR OPERATION

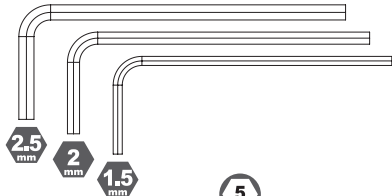
1 組立てに必要な工具 Tools required



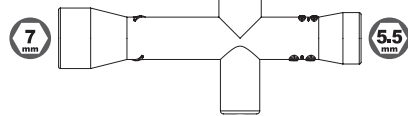
使用する工具の取扱いには、十分注意してください。
CAUTION: Handle tools carefully!

キットに入っている工具 TOOLS INCLUDED

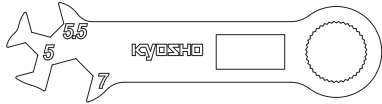
■六角レンチ Hex Wrenches



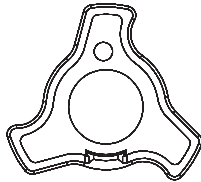
■十字レンチ Cross Wrench



■OT235R a / OT236R a ショックレンチ Shock Wrench



■OT235R a / OT236R b ショックレンチ Shock Wrench

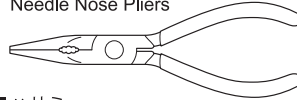


■グリス Grease

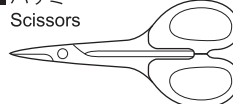


一般的な工具 Tools

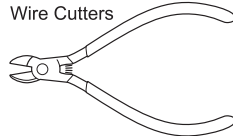
■ラジオペンチ Needle Nose Pliers



■ハサミ Scissors



■ニッパー Wire Cutters



■カッターナイフ Sharp Hobby Knife



■ドライバー (小) Phillips screwdrivers (sizes: S)

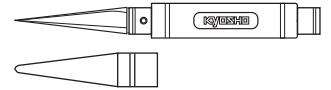


アクセサリ ACCESSORIES

■瞬間接着剤 Instant Glue



No.36219 / 36219P
SP ナイフエッジリーマー
SP KNIFE EDGE REAMER



下穴加工が不要で、直接1~15mmの
穴あけができる工具です。
No need to pre-drill! Drills neat 1 ~ 15mm
holes directly!

■塗料 Paint

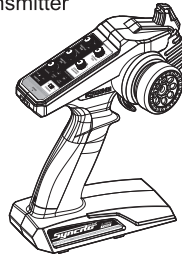
- ボディの塗装には
ポリカーボネイト用
塗料が必要です。
- For painting the body,
use polycarbonate
paints for models!



2 2チャンネル1サーボ1ESC (スピードコントローラー) 無線操縦機 (プロポ) Radio transmitter with at least 2 channels for 1 servo 1 ESC (Electric Speed Controller).

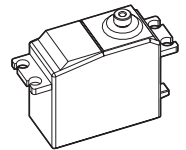
- このキットには2チャンネル1サーボ1ESCのプロポが必要です。
- This kit requires a 2 channel radio control set with 1 servo and 1ESC.
- プロポの取扱いは、プロポに付属の説明書を参考にしてください。
- For more information on the transmitter, kindly refer to the instruction manual of the transmitter.

■送信機 Transmitter



■サーボ Servo

No.82273
サーボ KS-5031-09MW
SERVO KS-5031-09MW

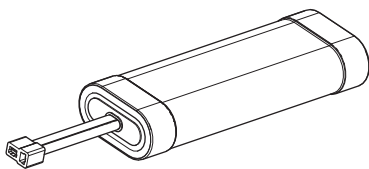


■受信機 Receiver

No.82135
Syncro KR-331
受信機 (単品)
Syncro KR-331
Receiver



3 走行用バッテリー Battery



- No. R246-8451B マッスルパワー 2200 7.2V Ni-MH バッテリー
MUSCLE POWER 2200 Ni-MH Battery
- No. R246-8452B マッスルパワー 3000 7.2V Ni-MH バッテリー
MUSCLE POWER 3000 Ni-MH Battery
- No. R246-8452S マッスルパワー 3000 7.2V Ni-MH バッテリー/Sプラグ
MUSCLE POWER 3000 Ni-MH Battery/S Plug
- No. R246-8453B マッスルパワー 3600 7.2V Ni-MH バッテリー
MUSCLE POWER 3600 Ni-MH Battery
- No. R246-8454 マッスルパワー 3600HV 7.2V Ni-MH バッテリー
MUSCLE POWER 3600HV Ni-MH Battery

■充電器 Battery Charger

- 使用するバッテリーに適した充電器を使用してください。
- Please use charger compatible with batteries used.

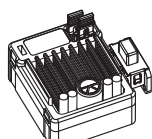
4 モーター/ESC (スピードコントローラー) Motor / Electric speed controller

ブラシモーター Brushed Motor

No.37021
Le Mans モーター
(ブラシ・30ターン)
Le Mans MOTOR
(Brushed/30Turn)



No.82245
京商スピードハウス
KA060-91W ブラシモーター用
防水ESC 60A Sプラグ
KYOSHO SPEED HOUSE
KA060-91W Brushed WP
ESC 60A S-plug

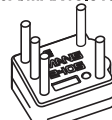


ブラシレスモーター Brushless Motor

No.37032
ルマン 240S ブラシレス
モーター 15.5T/4WD用
LLE MANS 240S
Brushless Motor 15.5T



No.37051
ルマン 240S ESC
(60A/MAX13.5ターン)
LE MANS 240S ESC
(60A/MAX13.5Turn)

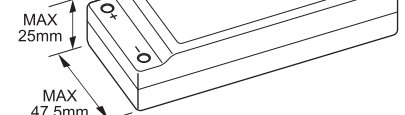


No.R246-8584
シリコンセンサーケーブル210mm
Silicone Sensor Cable 210mm



使用できるバッテリーサイズ Suitable battery

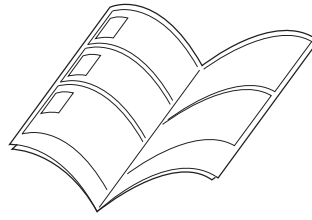
■バッテリー Battery



組立て前の注意 / BEFORE YOU BEGIN

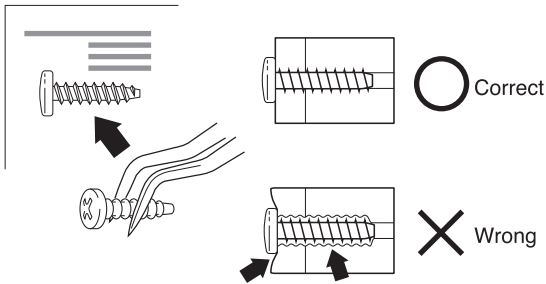
1 組立ての前に下記のことにご注意してください。

- この説明書を良く読み、構造を理解する。
- キットの内容を確認する。
※万一不良、不足がありましたら、お買い求めの販売店か、当社「ユーザー相談室」までご連絡ください。
- 小さな部品の形やサイズを間違えないようにする。
図を参考にして確認しながら組立てる。
- TPビスを締めるときは・・・
締めこみが固くても部品が固定されるまで締めてください。
ただし、部品が変形するまで締めるとビスがきかなくなります。



Before assembling, please read the following carefully:

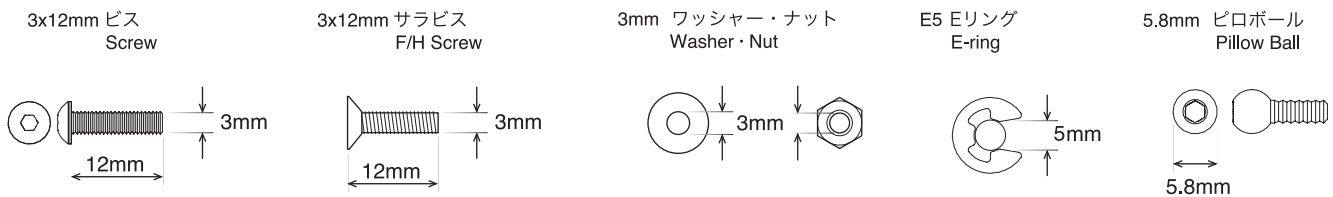
- First, read this instruction manual and familiarise yourself with the model's construction.
- Check the kit contents. Should any parts be missing, contact the retail shop from where the model was purchased.
- Compare nuts, bolts, screws, etc to the "Actual Size" drawings on each page before fitting to ensure that you are installing the correct parts.
- Tighten Self tapping (TP) screws into parts until you have a secure attachment. However, be careful not to overly tighten TP screws as the threads may be damaged.



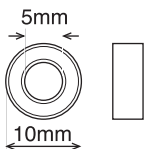
2 キットには、形や長さが違うビスや小物部品が多く入っています。説明書には原寸図がありますので確認してから組立ててください。

This kit contains screws and hardware in different metric sizes and shapes. Before using them, check the screws on the true-to-scale diagrams on the left side in each assembly step.

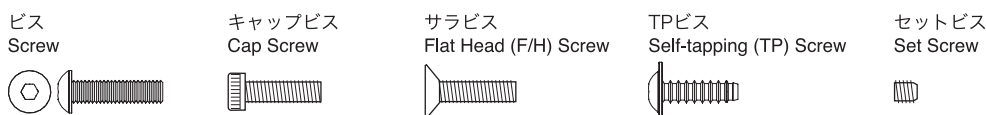
●小物部品のサイズ例 / OTHER HARDWARE



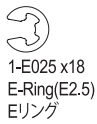
5x10mm メタル・ベアリング Metal Bushing · Ball Bearing



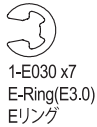
●ビスの種類 / SCREWS



Screws / ネジ類品



1-E025 x18
E-Ring(E2.5)
Eリング



1-E030 x7
E-Ring(E3.0)
Eリング



1-N3024 x4
Nut (M3x2.4)
ナット



1-N3033N x15
Nut (M3x3.3) Nylon
ナット ナイロン



1-N4055N x2
Nylon Nut M4
ナイロンナット



1-N4056FN x3
Nut (M4x5.6) Flanged Nylon
ナット フランジナイロン



1-S53003 x3
Set Screw (M3x3)
セットビス



1-S54004 x2
Set Screw (M4x4)
セットビス



1-S12606H x5
Flat Head Screw (Hex/M2.6x6)
サラビス(ヘックス)



UT020 x9
Flat Head Screw (Hex/M3x4)
サラビス(ヘックス)



1-S33008H x12
Flat Head Screw (Hex/M3x8)
サラビス(ヘックス)



1-S33010H x4
Flat Head Screw (Hex/M3x10)
サラビス(ヘックス)



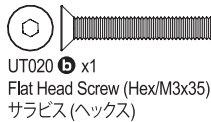
1-S33012H x2
Flat Head Screw (Hex/M3x12)
サラビス(ヘックス)



1-S33015H x13
Flat Head Screw (Hex/M3x15)
サラビス(ヘックス)



1-S33018H x2
Flat Head Screw (Hex/M3x18)
サラビス(ヘックス)



UT020 x1
Flat Head Screw (Hex/M3x35)
サラビス(ヘックス)



UT008 x4
Cap Screw(M2x10)
キャップビス



1-S22608 x11
Cap Screw (M2.6x8)
キャップビス



1-S22612 x1
Cap Screw (M2.6x12)
キャップビス



1-S22616 x2
Cap Screw (M2.6x16)
キャップビス



1-S23012 x4
Cap Screw(M3x12)
キャップビス



1-S23018 x4
Cap Screw(M3x18)
キャップビス



1-S34008H x4
Flat Head Screw(Hex/M4x8)
サラビス(ヘックス)



UT020 x3
Flat Head Screw (Hex/M3x45)
サラビス(ヘックス)



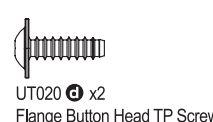
1-S12605H x9
Button Screw(Hex/M2.6x5)
ボタンビス(ヘックス)



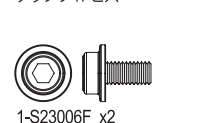
1-S13006H x4
Button Screw(Hex/M3x6)
ボタンビス



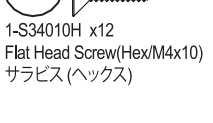
1-S13008H x2
Button Screw (Hex/M3x8)
ボタンビス(ヘックス)



UT020 x2
Flange Button Head TP Screw(M3x10)
フランジTPビス



1-S23006F x2
Cap Screw(M3x6/Flanged)
フランジキャップビス



1-S34010H x12
Flat Head Screw(Hex/M4x10)
サラビス(ヘックス)



1-W300805 x3
Washer M3x8x0.5
ワッシャー



OT222 x2
Washer M5x12x0.15
ワッシャー



92643 x6
Snap Pin 4mm
スナップピン



92638 x3
Snap Pin 6mm
スナップピン



OT231 x3
Screw Pin (2x11xM4)
スクルーピン



UTB001 x1
Pivot Screw
ピボットスクルー

Rubber Parts, ETC / ラバーパーツ、その他



ORG03 x8
O-Ring (P3/Orange)
Oリング (P3/オレンジ)



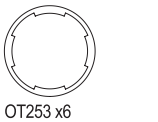
ORG03BK x2
O-Ring (P3/Black)
Oリング (P3/ブラック)



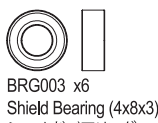
ORG04SSBK x6
O-Ring (SS4/Black)
Oリング (SS4/ブラック)
※ for OTW010



OT222 x2
O-Ring (S05 4.5x1.5)
Oリング



OT253 x6
Shock Gasket 12mm
ショックガスケット



BRG003 x6
Shield Bearing (4x8x3)
シールドベアリング



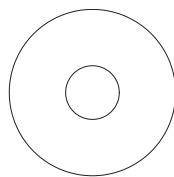
BRG001 x6
Shield Bearing (5x10x4)
シールドベアリング



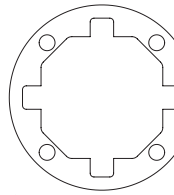
BRG014 x2
Shield Bearing (10x15x4)
シールドベアリング



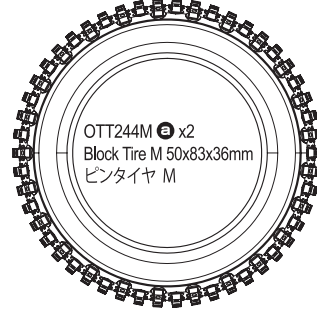
96441B x1
Sponge Tape
スポンジテープ



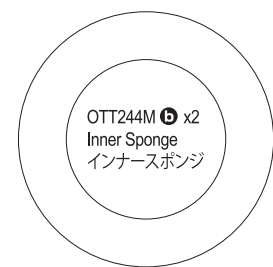
SC216 x2
Slipper Pad
スリッパパッド



OT223 x2
Diff Gasket
デフガスケット



OTT244M x2
Block Tire M 50x83x36mm
ピンタイヤ M



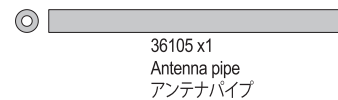
OTT244M x2
Inner Sponge
インナースポンジ



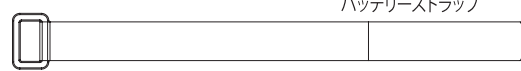
SCT001MB x2
Front Tire (Medium)
フロントタイヤ(ミディアム)



SIL0200 x1
Silicone OIL #200
シリコンオイル



36105 x1
Antenna pipe
アンテナパイプ



SC246 x2
Battery Strap (16X200mm)
バッテリーストラップ



OT237R ⑤ x2
Shock Case S
ショックケースS



OT237R ⑥ / OT238R ⑥ x4
Seal Cartridge
シールカードリッジ



OTW123 ⑤ x2
Front Shock Spring Medium Black
フロントスプリングMブラック



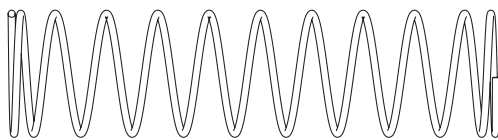
W0201 x16
5.8 Steel Ball
スチールボール



SC242 x2
4.8mmxM2.6 Ball Nut
ボールナット



OT238R ⑤ x2
Shock Case L
ショックケースL



OTW124 ⑤ x2
Rear Shock Spring Hard Gold
リアスプリングHゴールド



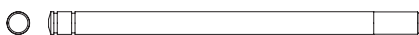
UT017 x6
M3x6 Tapered Washer (Silver)
テーパードワッシャー(シルバー)



OT239 x2
Front Shock Shaft
フロントショックシャフト



OT234 ⑤ x2
Tie Rod M3x50mm
タイロッド



OT240 x2
Rear Shock Shaft
リアショックシャフト



OT234 ⑥ x4
Tie Rod M3x38mm
タイロッド



OT248 x2
Flange Shaft 3x26mm
フランジシャフト



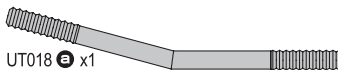
OT222 ⑤ x1
Bevel Shaft
ベベルシャフト



OT249 x2
Flange Shaft 3x30mm
フランジシャフト



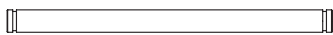
OT224 ⑥ x2
Pin 2x7mm
ピン



UT018 ⑤ x1
Servo Rod A
サーボロッドA



UT019 x2
Flange Metal 3x6mm (ULTIMA)
フランジメタル (アルティマ)



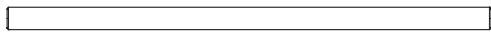
UT013 x2
Shaft 3x43mm(ULTIMA)
シャフト(アルティマ)



UT018 ⑥ x1
Servo Rod B
サーボロッドB



UT016 x2
Front Wheel Shaft (ULTIMA)
フロントホイールシャフト(アルティマ)



UT015 x2
Shaft 3x64mm(ULTIMA)
シャフト(アルティマ)



UT014 x2
King Pin (ULTIMA)
キングピン(アルティマ)



OT230 x2
Rear Wheel Shaft
リアホイールシャフト



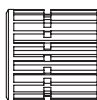
OT225 ⑤ x1
Main Gear Shaft
メインギアシャフト



OT228 x2
Swing Shaft
スイングシャフト



OT224 ⑤ x2
Diff Shaft
デフシャフト



UT008 ⑤ x1
Counter Pinion Gear
カウンターピニオンギヤ



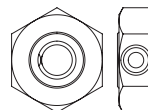
UT008 ⑥ x2
Spur Gear Crip
スパークヤクリップ



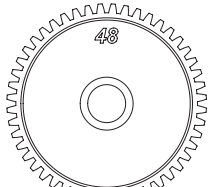
OT225 ⑤ x1
Counter Gear Shaft
カウンターギアシャフト



OT225 ⑤ x1
Slipper Spring
スリッパースプリング



OT231 ⑤ x2
Drive Washer
ドライブワッシャー



OT221 ⑤ x1
Counter Gear
カウンターギア



OT221 ⑤ x1
Final Pinion Gear 32T
ファイナルピニオンギア



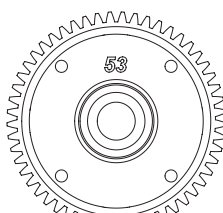
OT225 ⑥ x1
Slipper Spring Guide
スリッパースプリングガイド



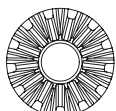
OT225 ⑥ x2
Spacer 5x7x10mm
スペーサー



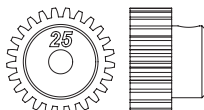
UT012 x2
Servo Saver Shaft (ULTIMA)
サーボセーバーシャフト(アルティマ)



OT221 ⑥ x1
Diff Gear 53T
デフギア



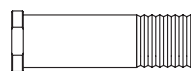
OT222 ⑤ x2
Diff Bevel Gear 13T
デフベベルギア



FA304-25 x1
Pinion Gear (25T-48P)
ピニオンギア



SC215 x2
Slipper Plate
スリッパースプレート



UT006 ⑤ x1
Servo Saver Tube
サーボセーバーチューブ



OT222 ⑥ x2
Diff Bevel Gear 10T
デフベベルギア



UT006 ⑥ x1
Steering Plate
ステアリングプレート

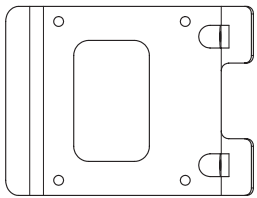


UT006 ⑤ x1
Servo Saver Spring
サーボセーバーズプリング

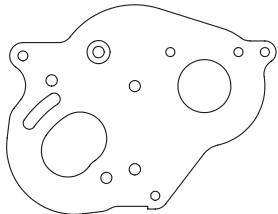


UT006 ⑥ x1
Servo Saver Nut
サーボセーバーナット

Metal Parts / メタルパーツ



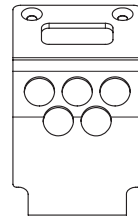
UTB001 **(A)** x1
Roll Bar Plate
ロールバープレート



UT009S **(A)** x1
Motor Plate
モータープレート



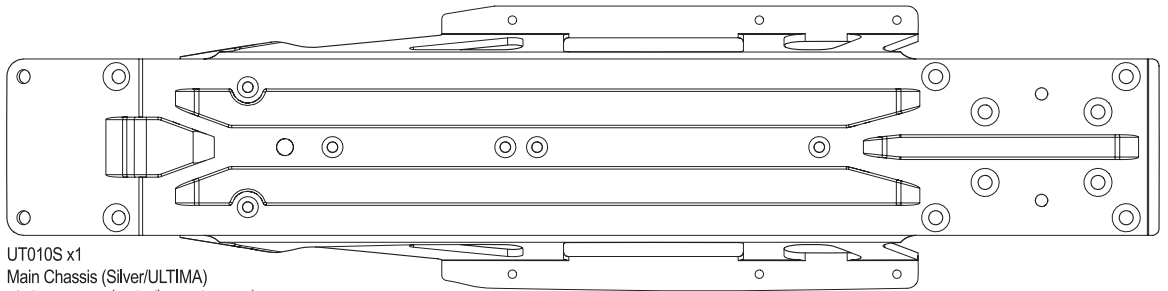
UT009S **(B)** x1
Motor Guard Support
モーターガードサポート



UT011S **(A)** x1
Motor Guard
モーターガード

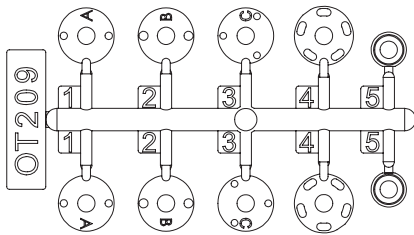


UT011S **(B)** x1
Motor Guard Joint
モーターガードジョイント

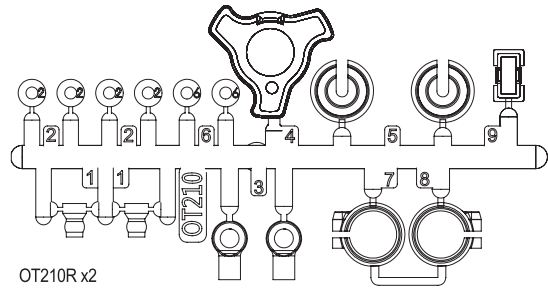


UT010S x1
Main Chassis (Silver/ULTIMA)
メインシャーシ(シルバー/アルティマ)

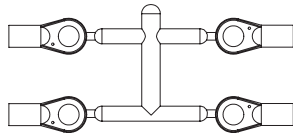
Plastic Parts, ETC / プラスチックパーツ



OT209 x2
Shock Piston (OPTIMA)
ショックピストン(オプティマ)



OT210R x2
Shock Plastic Parts (Red/OPTIMA)
ショックプラパーツ(レッド/オプティマ)



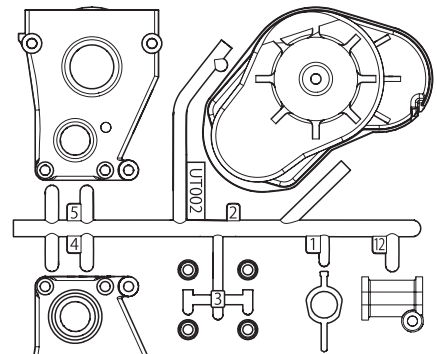
LA43 x3
5.8mm Ball End
ボールエンド



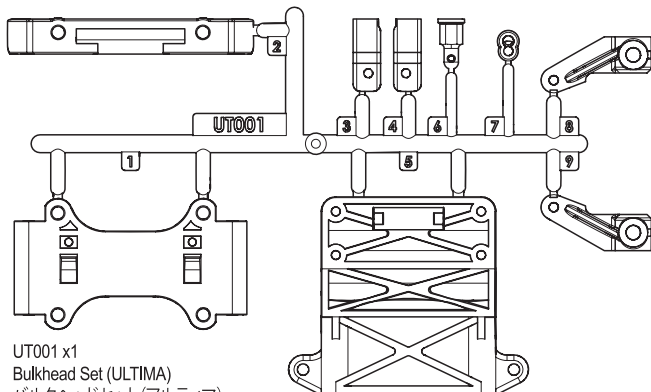
UT008 **(A)** x1
Diff Case
デフケース



UT008 **(B)** x1
Spur Gear 57T
スパークギヤ 57T

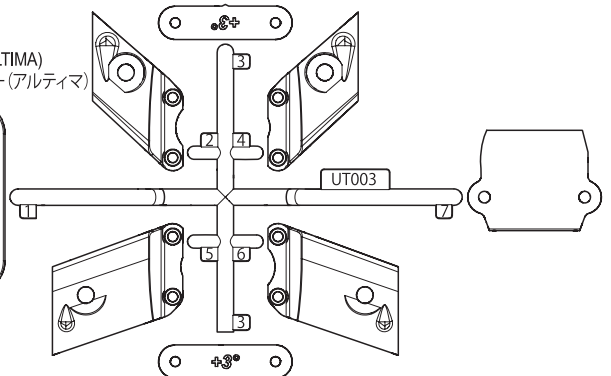


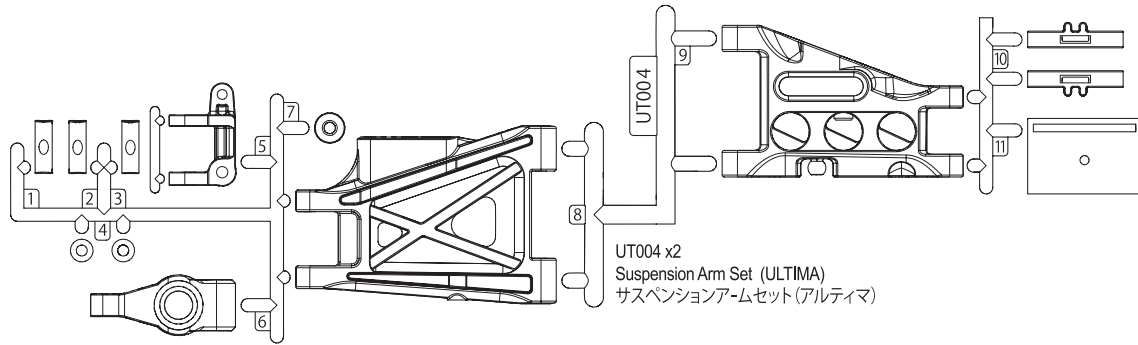
UT002 x1
Gear Box (ULTIMA)
ギアボックス (アルティマ)



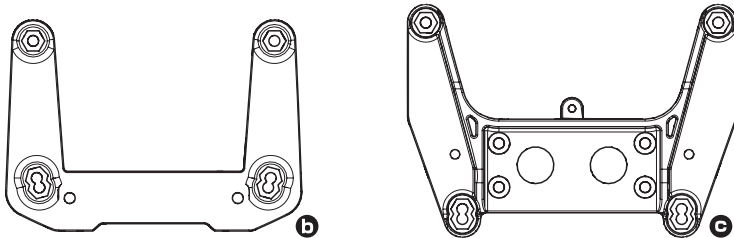
UT001 x1
Bulkhead Set (ULTIMA)
バルクヘッドセット(アルティマ)

UT003 x1
Wing Stay (ULTIMA)
ウイングステー(アルティマ)

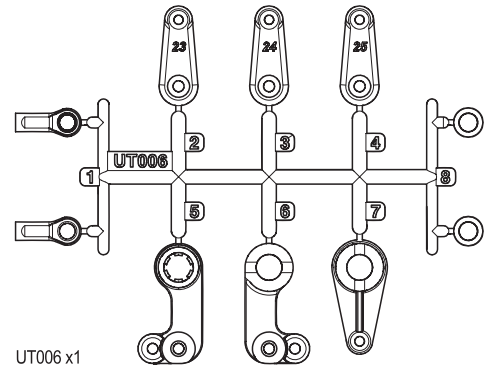




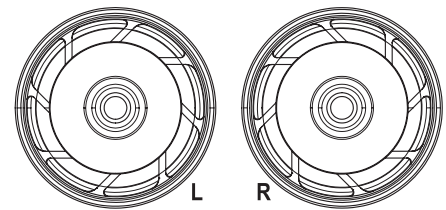
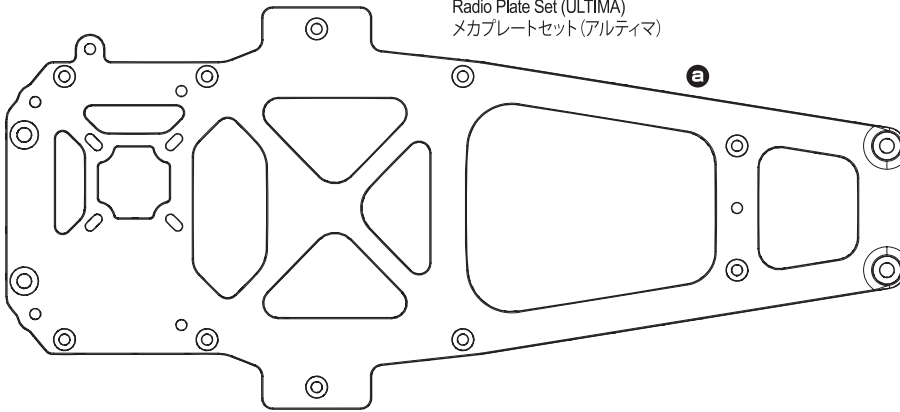
UT004 x2
Suspension Arm Set (ULTIMA)
サスペンションアームセット(アルティマ)



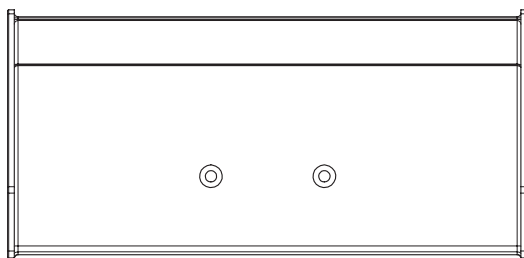
UT007
Radio Plate Set (ULTIMA)
メカプレートセット(アルティマ)



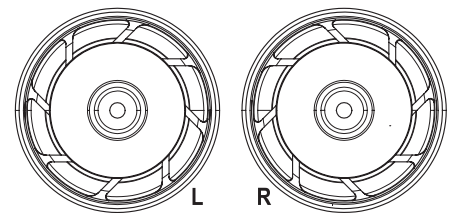
UT006 x1
Servo Saver Set (ULTIMA)
サーボセーバーセット(アルティマ)



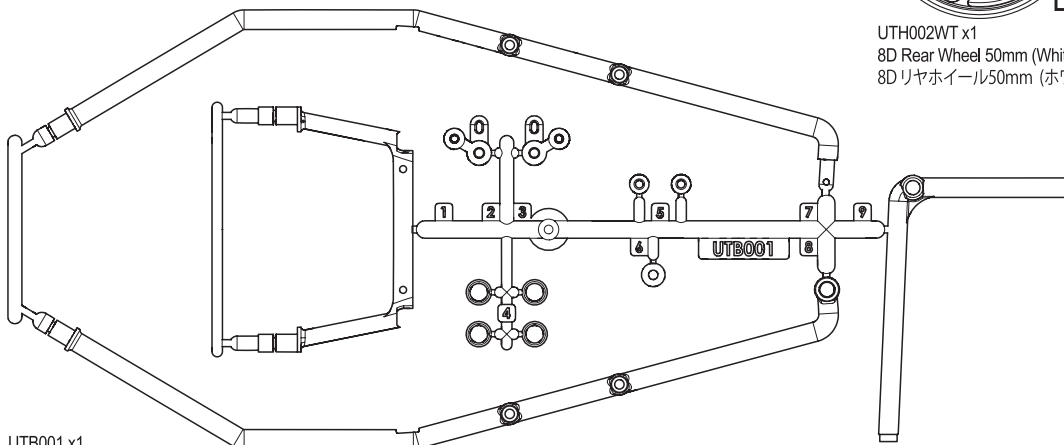
UTH001WT x1
8D Front Wheel 50mm (White/2pcs/Ultima)
8D フロントホイール(ホワイト/2入/アルティマ)



OT252W x1
Wing (White/Javelin)
ウイング(ジャベリン) ホワイト



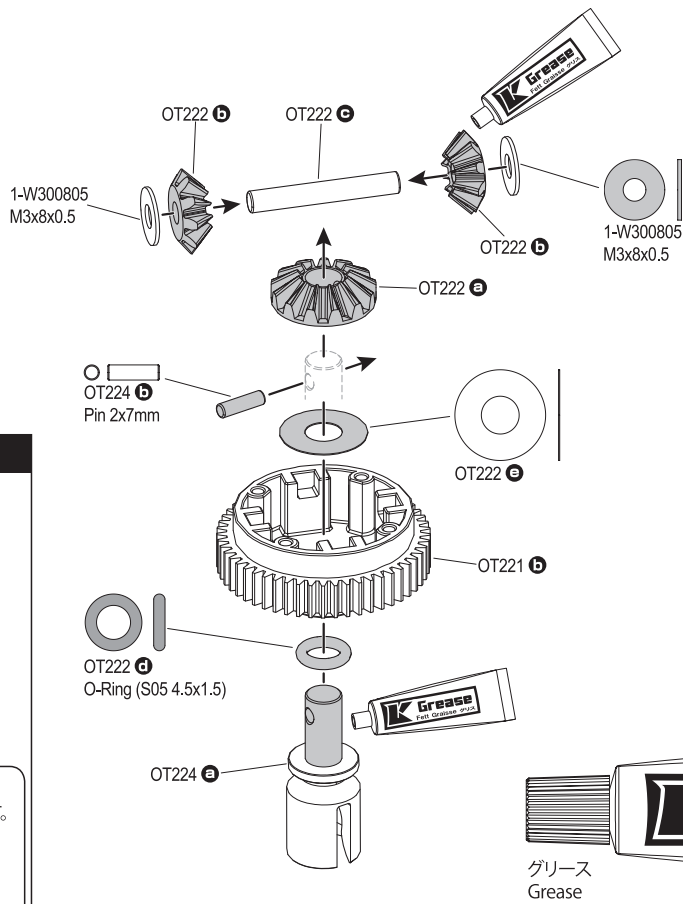
UTH002WT x1
8D Rear Wheel 50mm (White/2pcs/Ultima)
8D リヤホイール50mm (ホワイト/2入/アルティマ)



UTB001 x1
Non-Decoration Body (ULTIMA)
ノンデコレーションボディ(アルティマ)

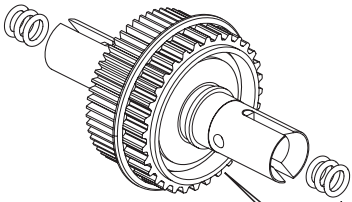
1 デフギア Diff Gear

OPEN BAG Plastic **BAG**



オプションパーツ Option Parts

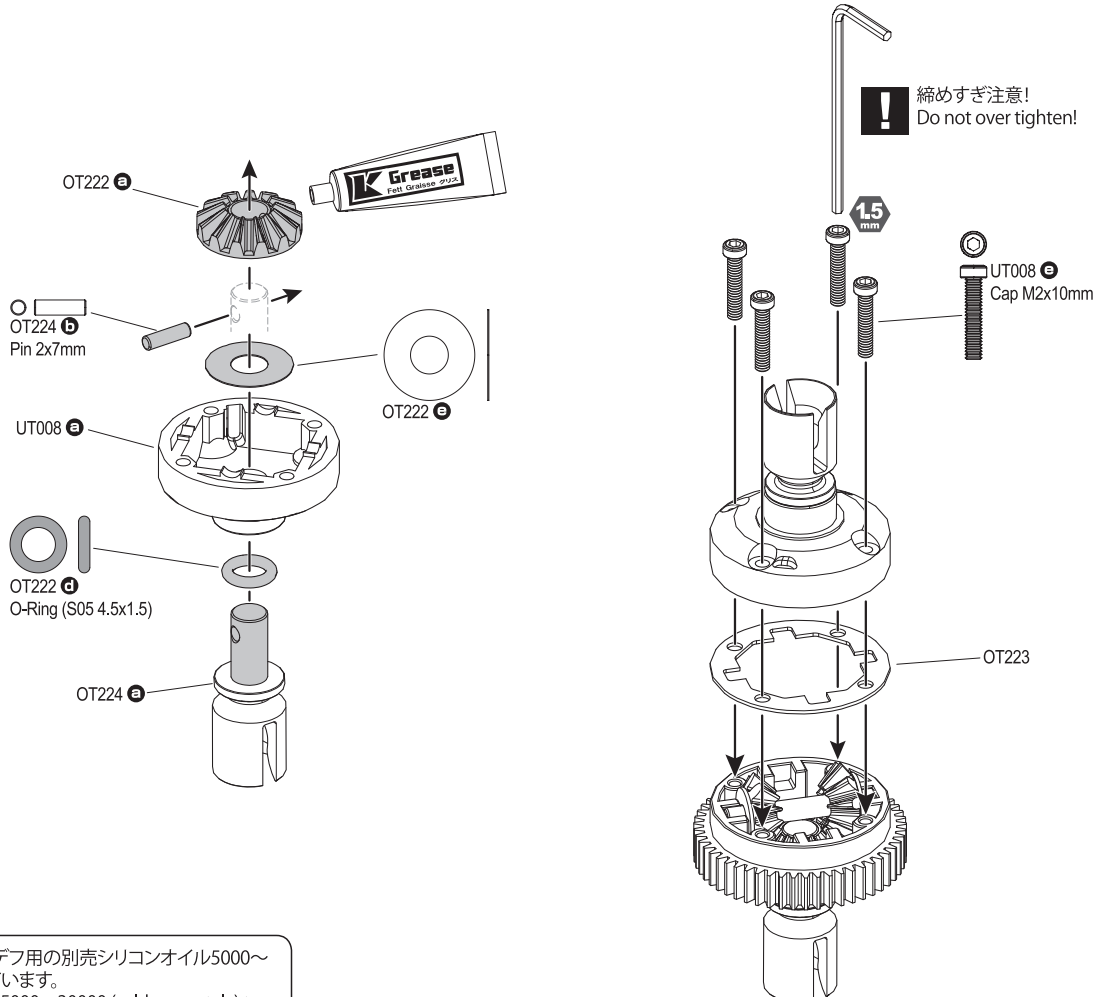
OTW101



Ball Diff (for Belt Drive / OPTIMA)
ボールデフ(ベルトドライブ用/オプティマ)

! OTW101-01b プーリーガイドは使用しません。
片側3個Oリング(スペアパーツバック)を入れます。
OP OTW125使用時不必要。
Do not use OTW101-01b Pulley guide!
Put in 3 O-rings (spare parts bag) each side.
It's unnecessary for OTW125

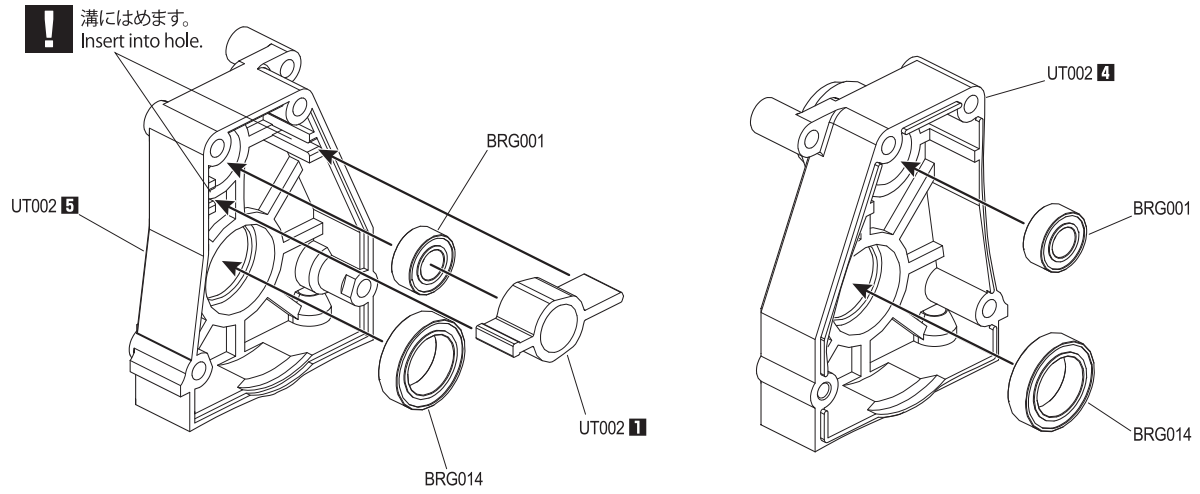
2 デフギア Diff Gear



! 好みに合わせてデフ用の別売シリコンオイル5000～30000対応しています。
Use Silicon Oil 5000 – 30000 (sold separately) to your preferred setting.

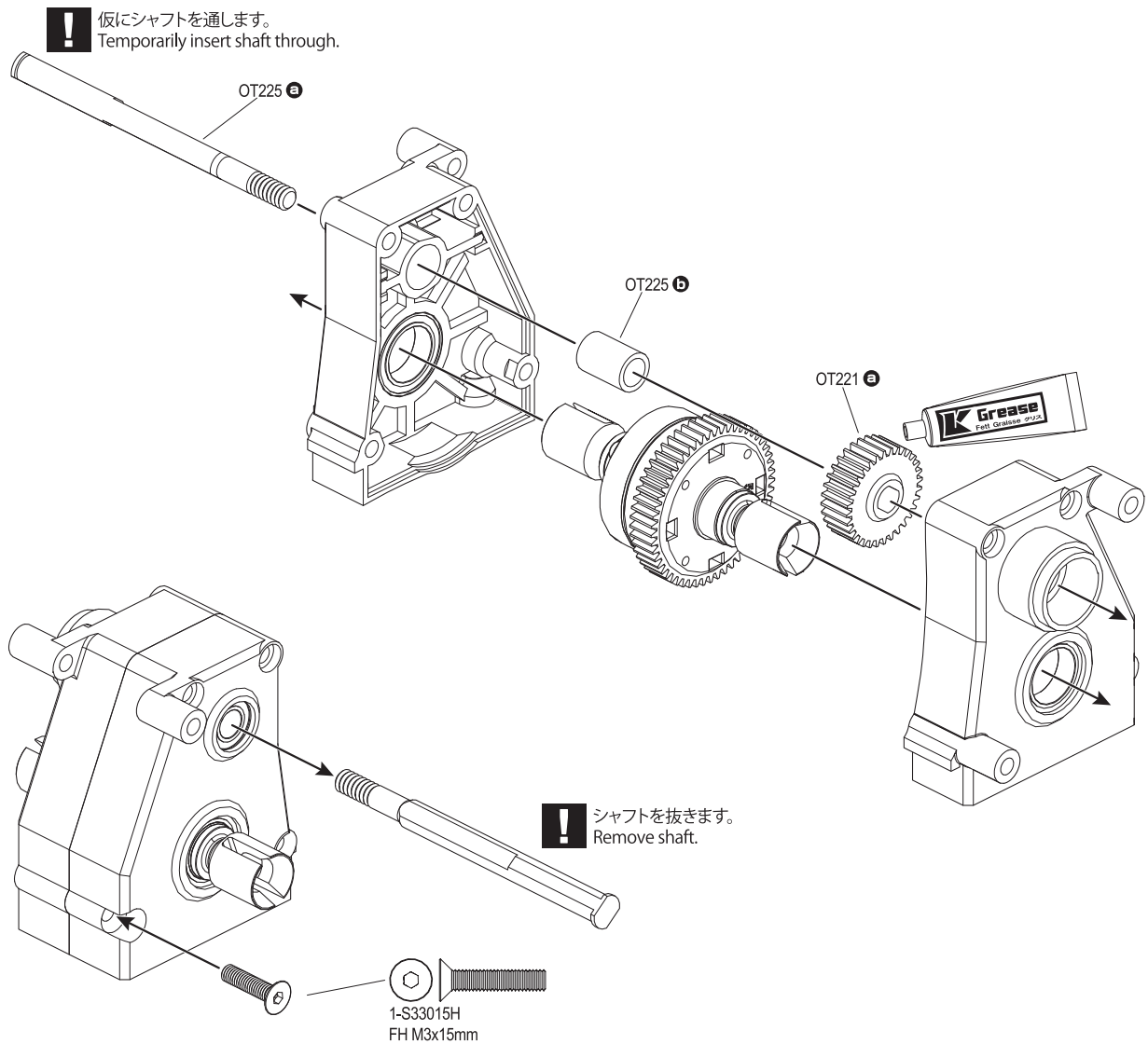
3

ギアボックス Gear Box



4

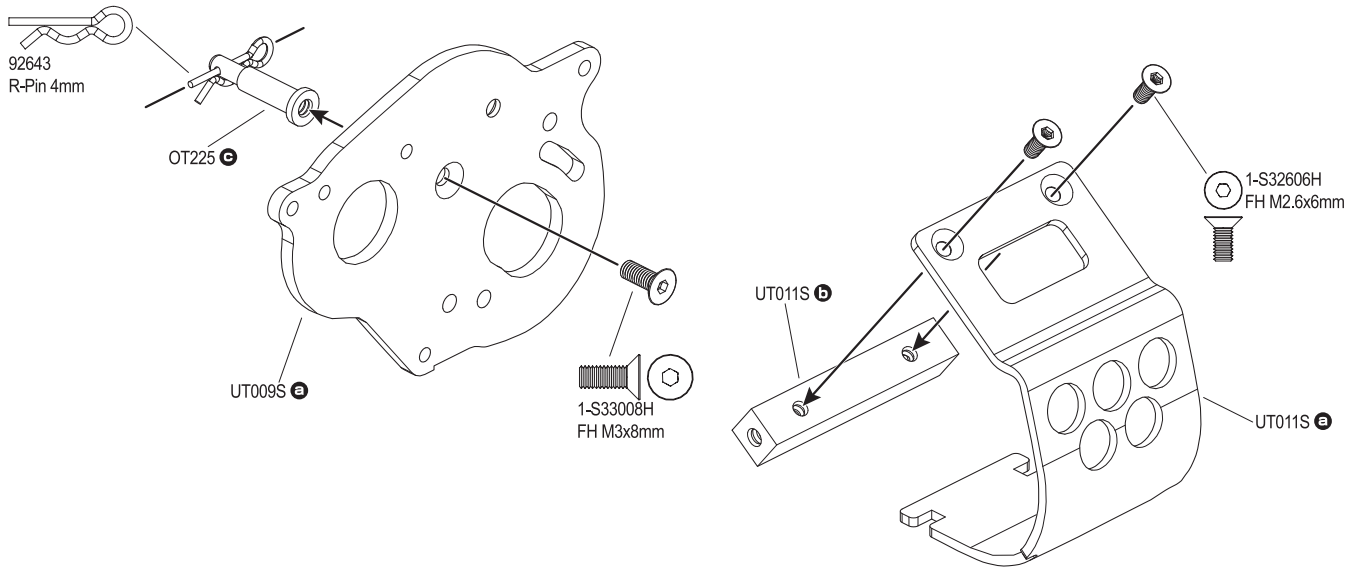
ギアボックス Gear Box



5

モータープレート、モーターガード Motor Plate Motor Guard

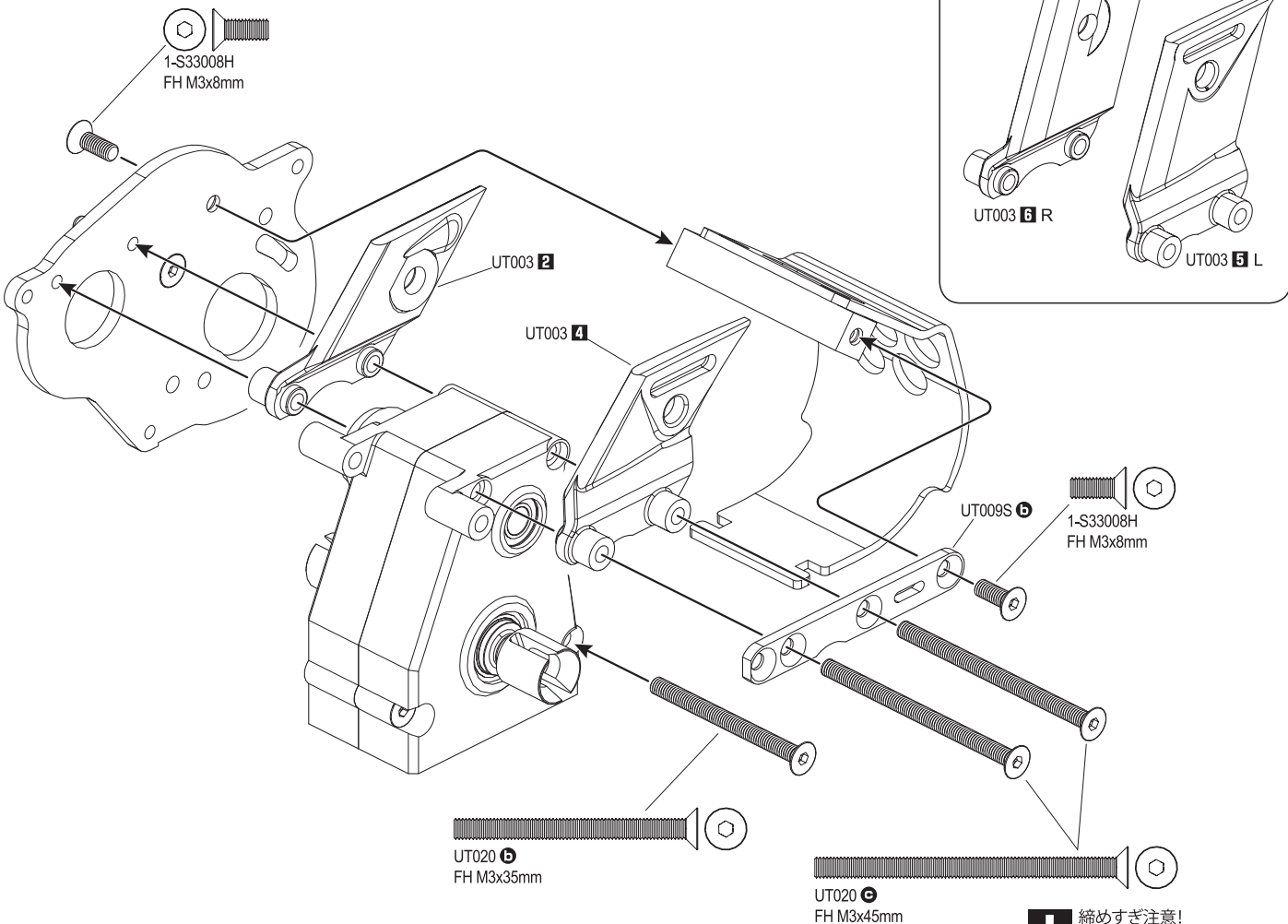
! ピン穴が水平になるようにセットします。
Set so pin holes are horizontal.



6

ギヤボックス Gear Box

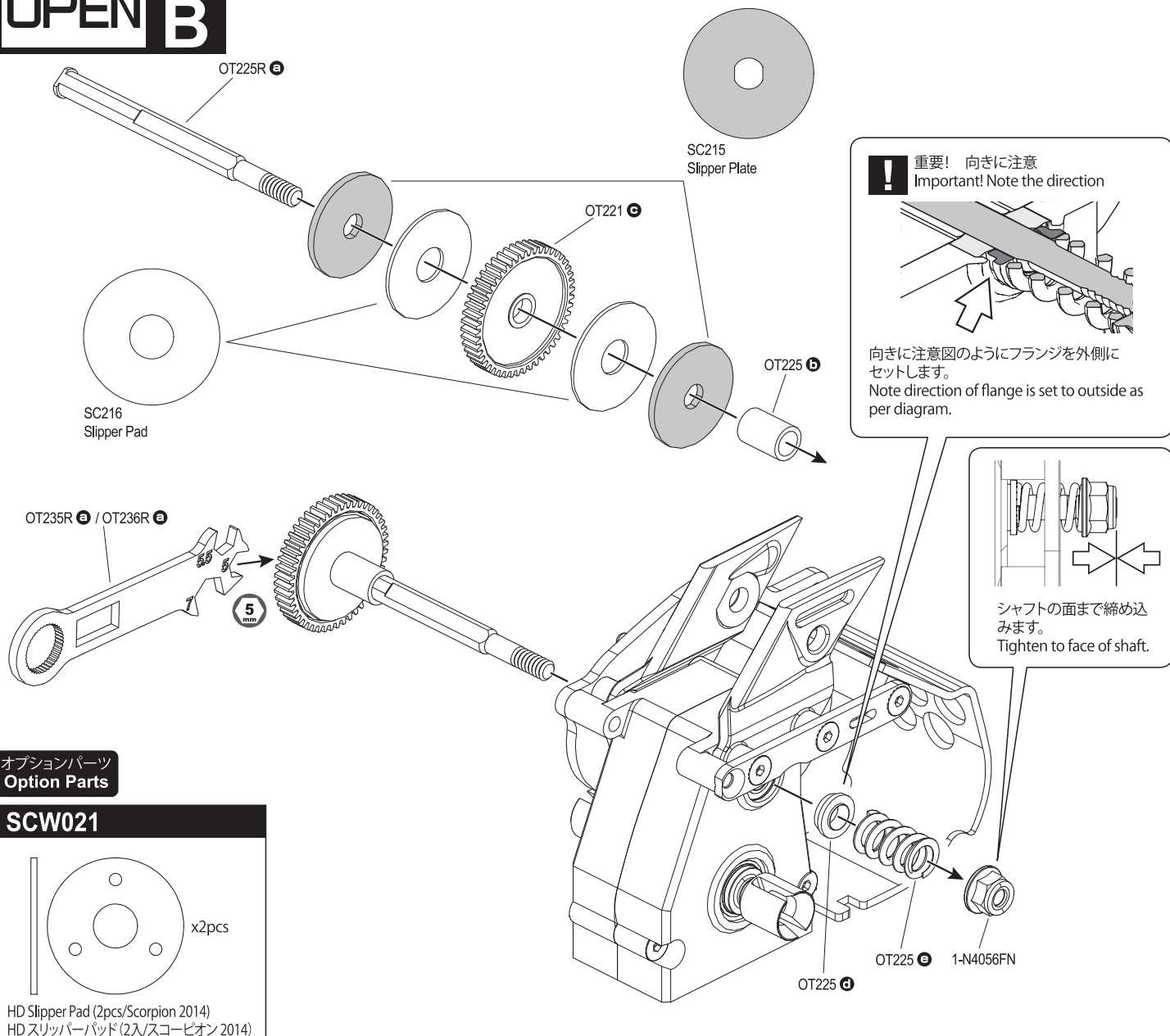
! オプションハイマウントタイプ
Option Hi Mount



! 締めすぎ注意!
Do not over tighten!

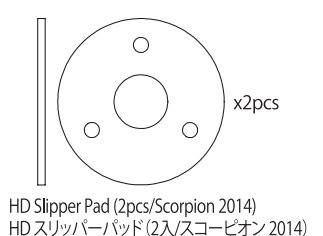
7 カウンターギア Counter Gear

OPEN BAG B



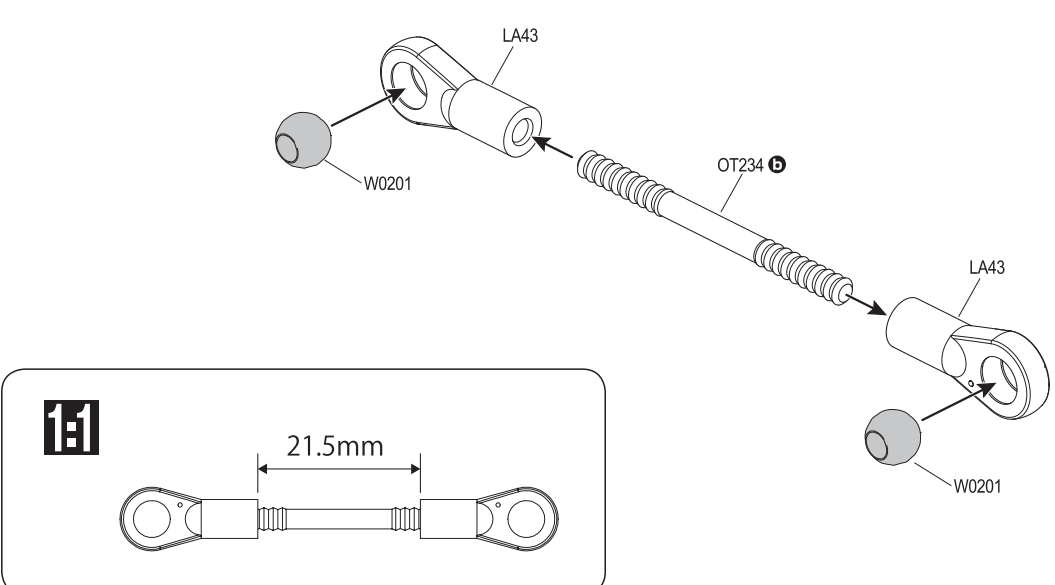
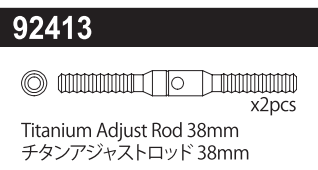
オプションパーツ Option Parts

SCW021



8 アッパーロッド Upper Rods

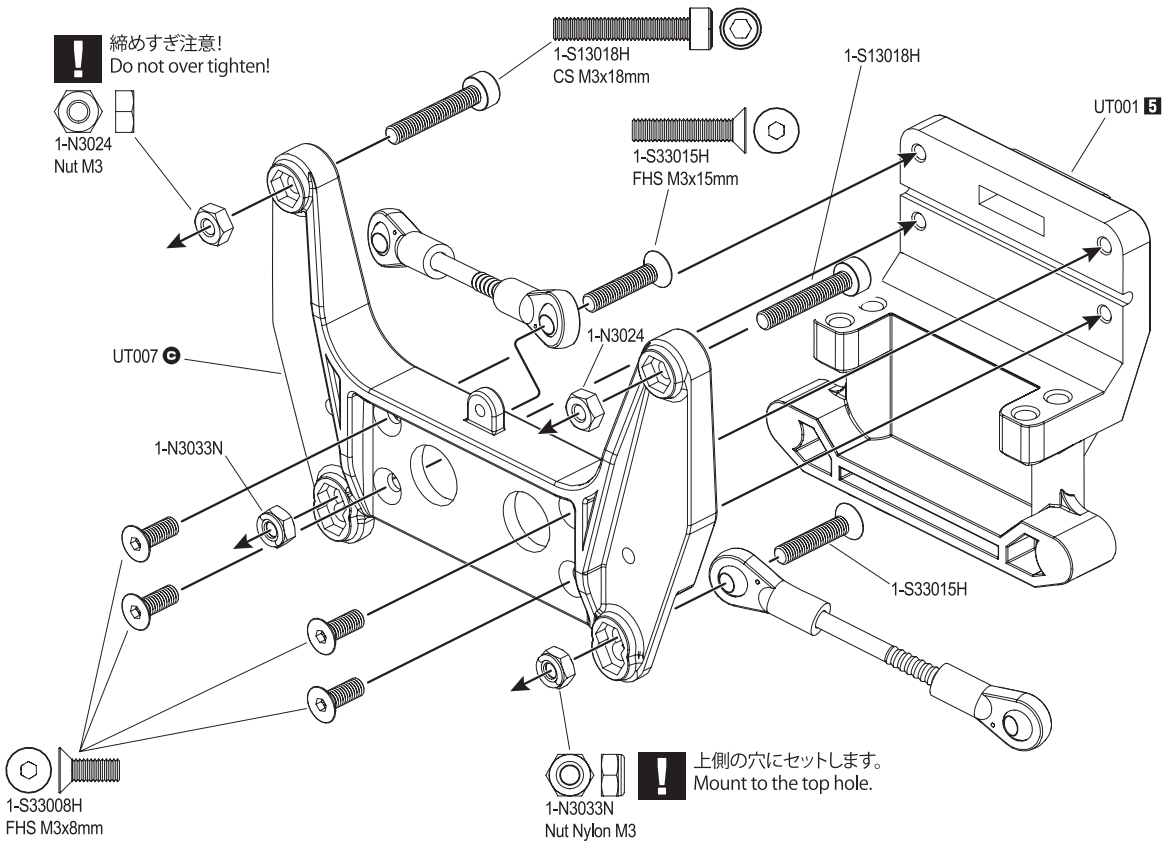
オプションパーツ Option Parts



9

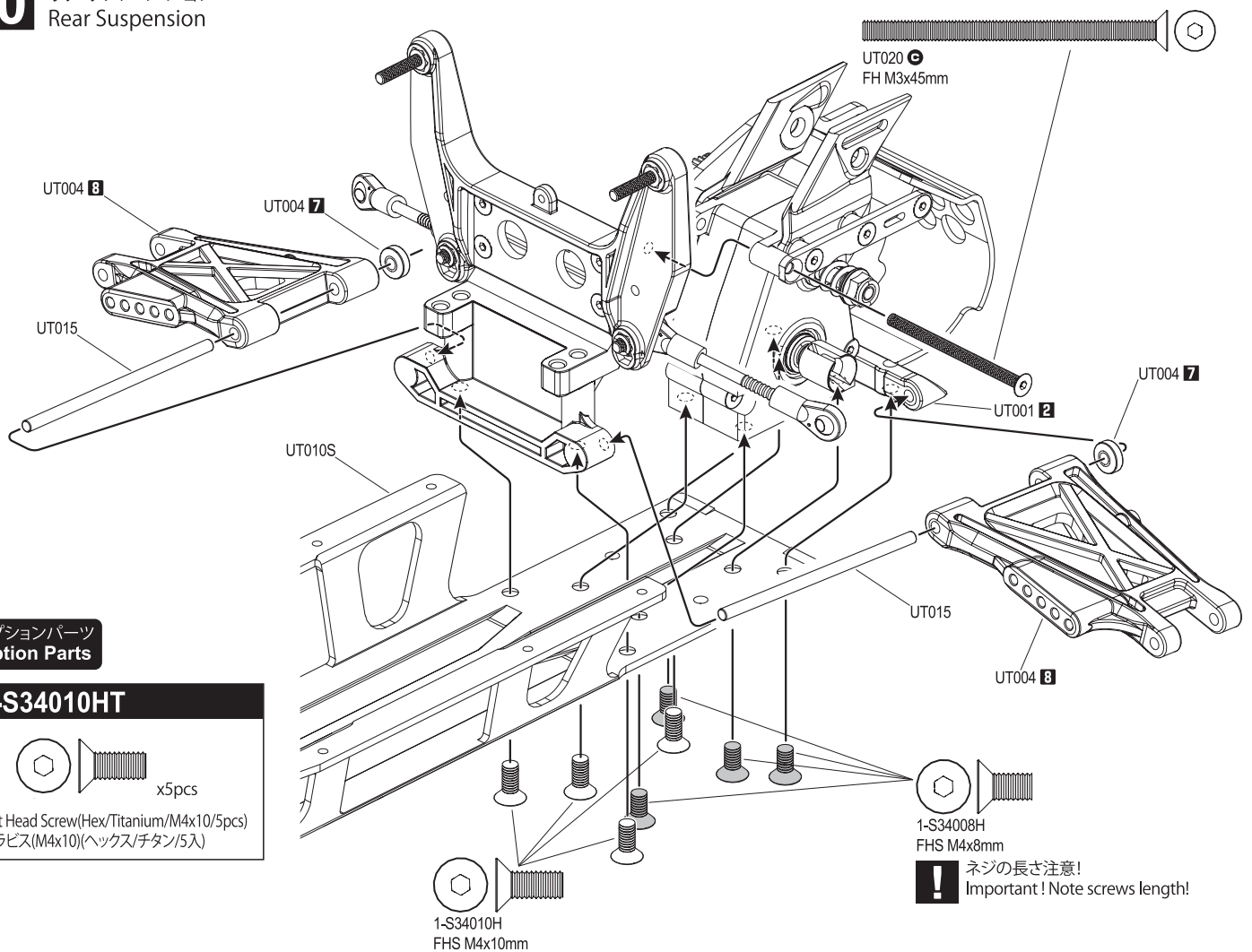
リアショックステー Rear Shock Stay

! 締めすぎ注意!
Do not over tighten!



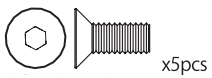
10

リアサスペンション Rear Suspension

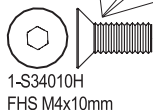


オプションパーツ Option Parts

1-S34010HT

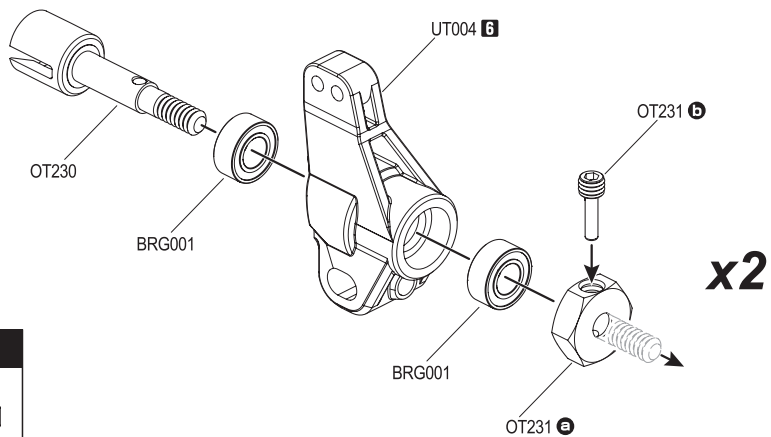


Flat Head Screw(Hex/Titanium/M4x10/5pcs)
サラビス(M4x10)(ヘックス/チタン/5入)



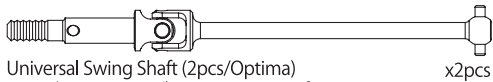
11 リアハブキャリア Rear Hub Carrier

OPEN BAG C



**オプションパーツ
Option Parts**

OTW125



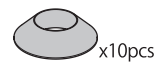
Universal Swing Shaft (2pcs/Optima)
ユニバーサルスイングシャフト (2入/オプティマ)

x2pcs

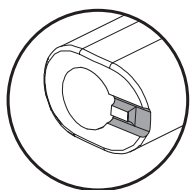
12 リアサスペンション Rear Suspension

**オプションパーツ
Option Parts**

W0141V

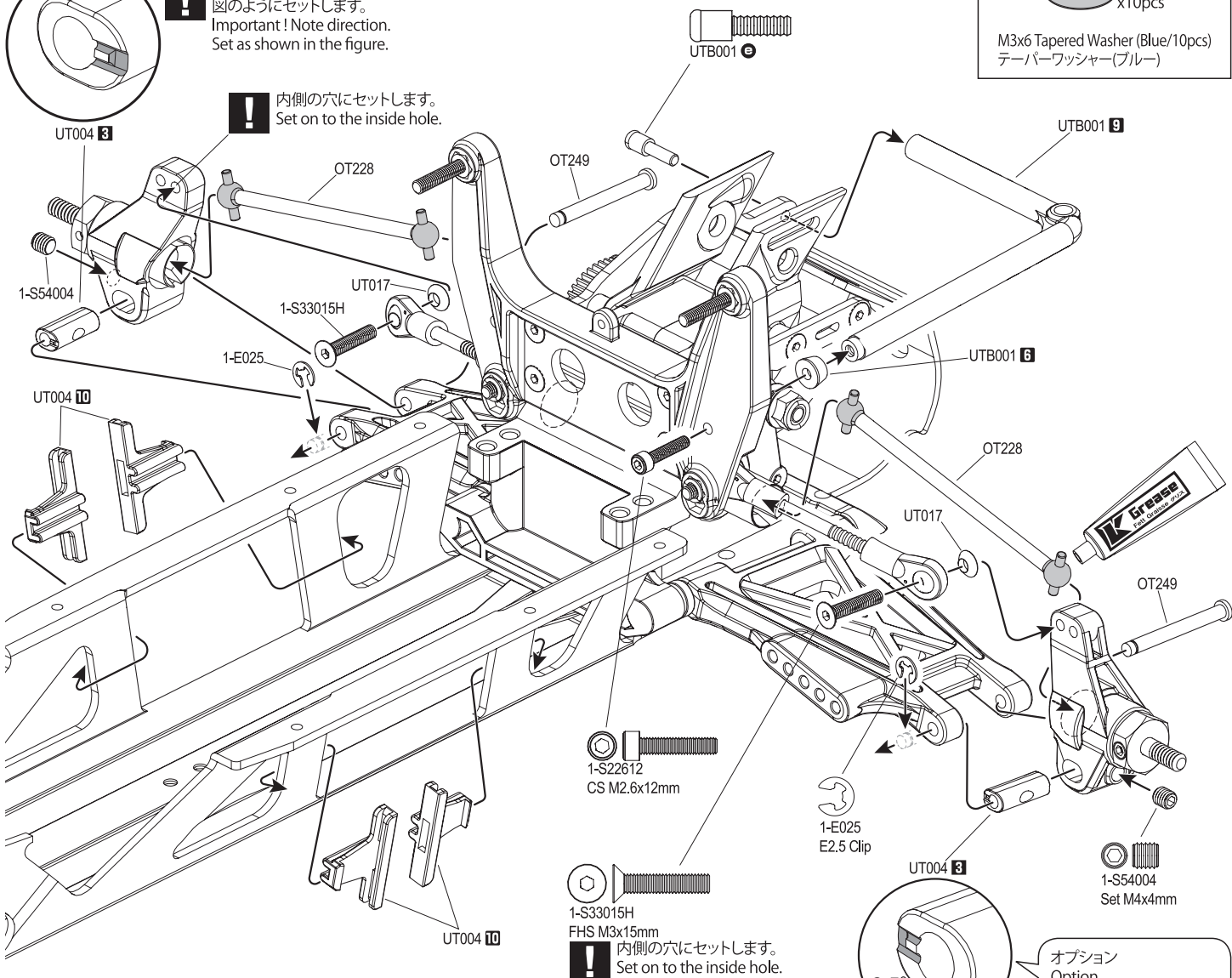


M3x6 Tapered Washer (Blue/10pcs)
テーパードワッシャー(ブルー)

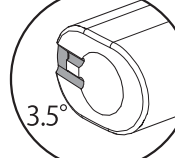


! 重要! 向きに注意
図のようにセットします。
Important! Note direction.
Set as shown in the figure.

! 内側の穴にセットします。
Set on to the inside hole.



! 内側の穴にセットします。
Set on to the inside hole.



! 重要! 向きに注意
図のようにセットします。
Important! Note direction.
Set as shown in the figure.


オプション
Option



13 ステアリングタイロッド Steering Tie Rod

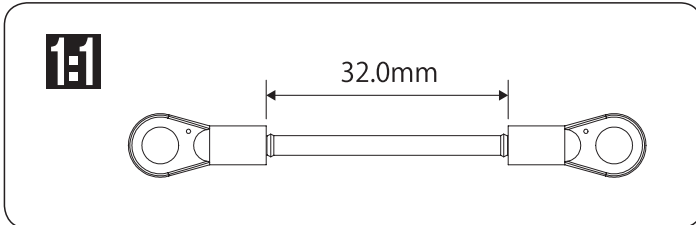
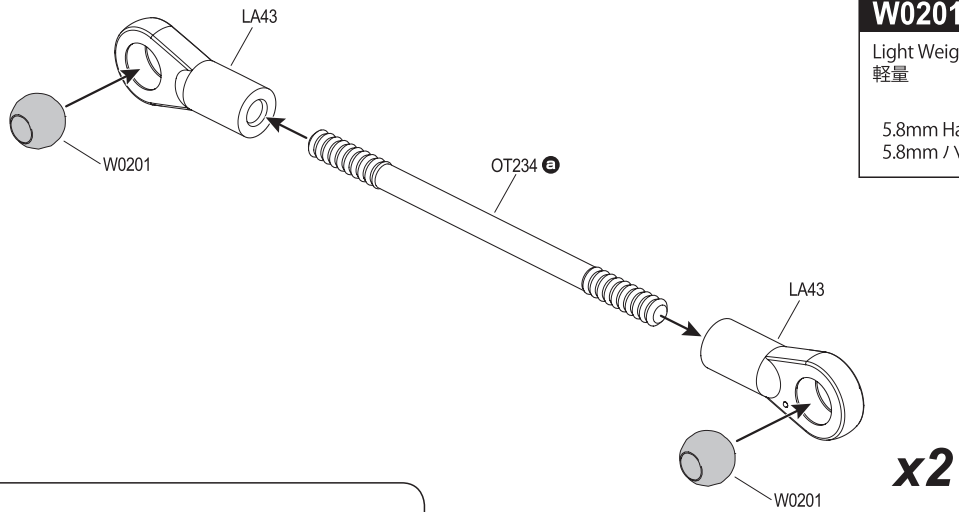
オプションパーツ
Option Parts

92416

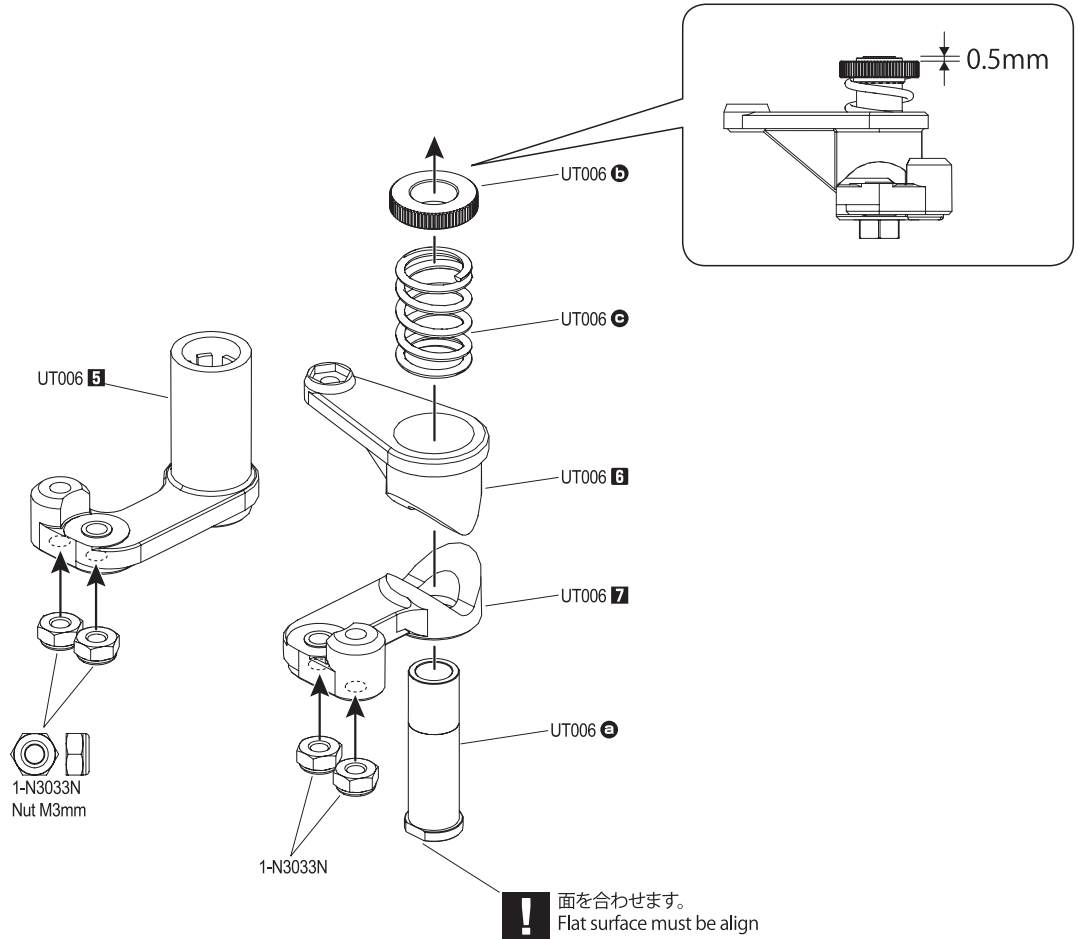
 x2pcs
Titanium Adjust Rod 50mm
チタンアジャストロッド 50mm

W0201H

Light Weight
軽量  x5pcs
5.8mm Hard Ball (5pcs)
5.8mm ハードボール (5pcs)

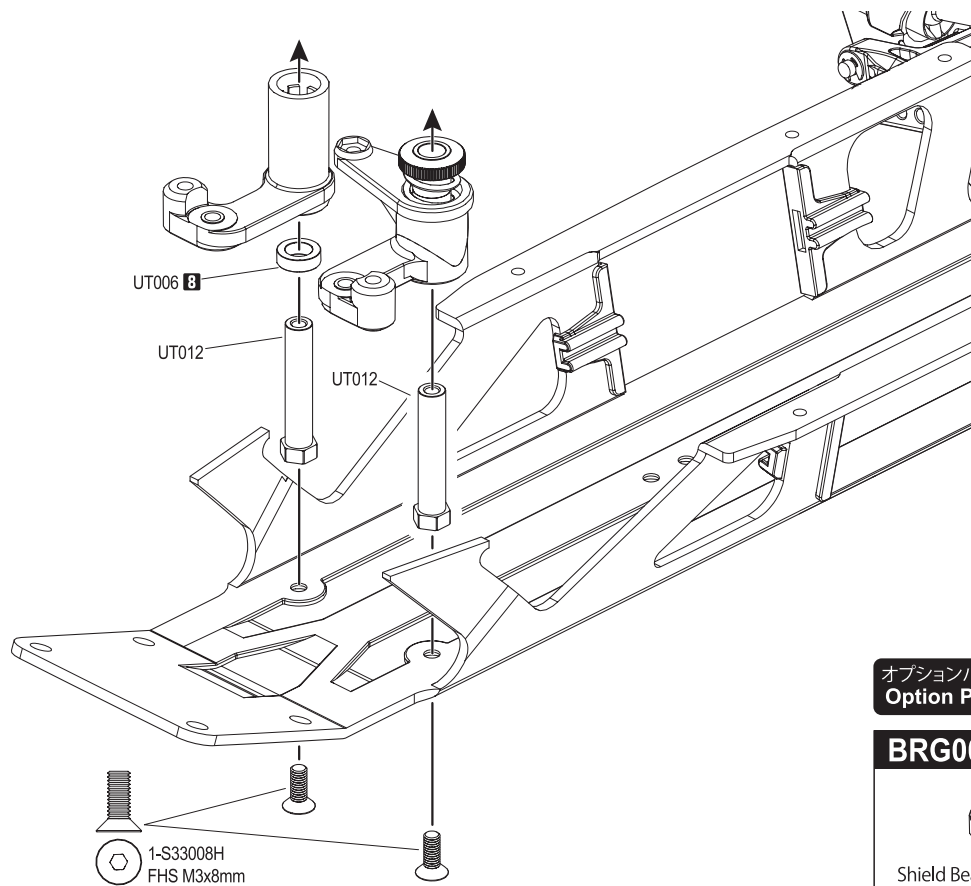


14 サーボセーバー Servo Saver



15

サーボセーバー
Servo Saver



オプションパーツ
Option Parts

BRG002

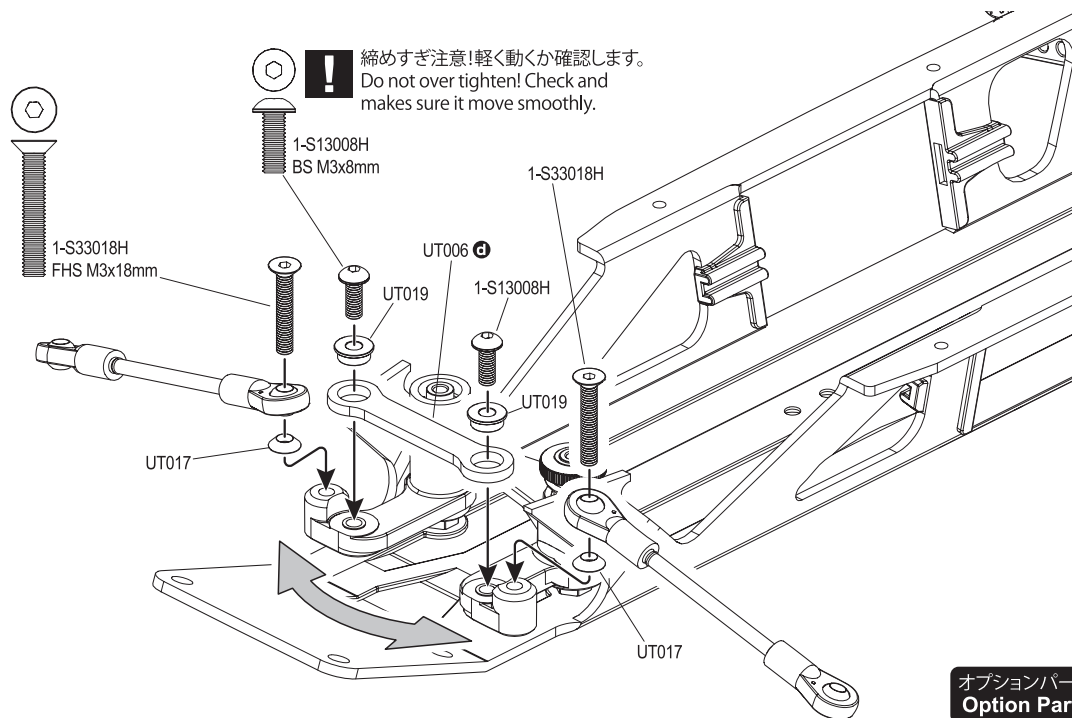


x4pcs

Shield Bearing(5x8x2.5)4Pcs
シールドベアリング

16

サーボセーバーリンク
Servo Saver Link



オプションパーツ
Option Parts

BRG007F

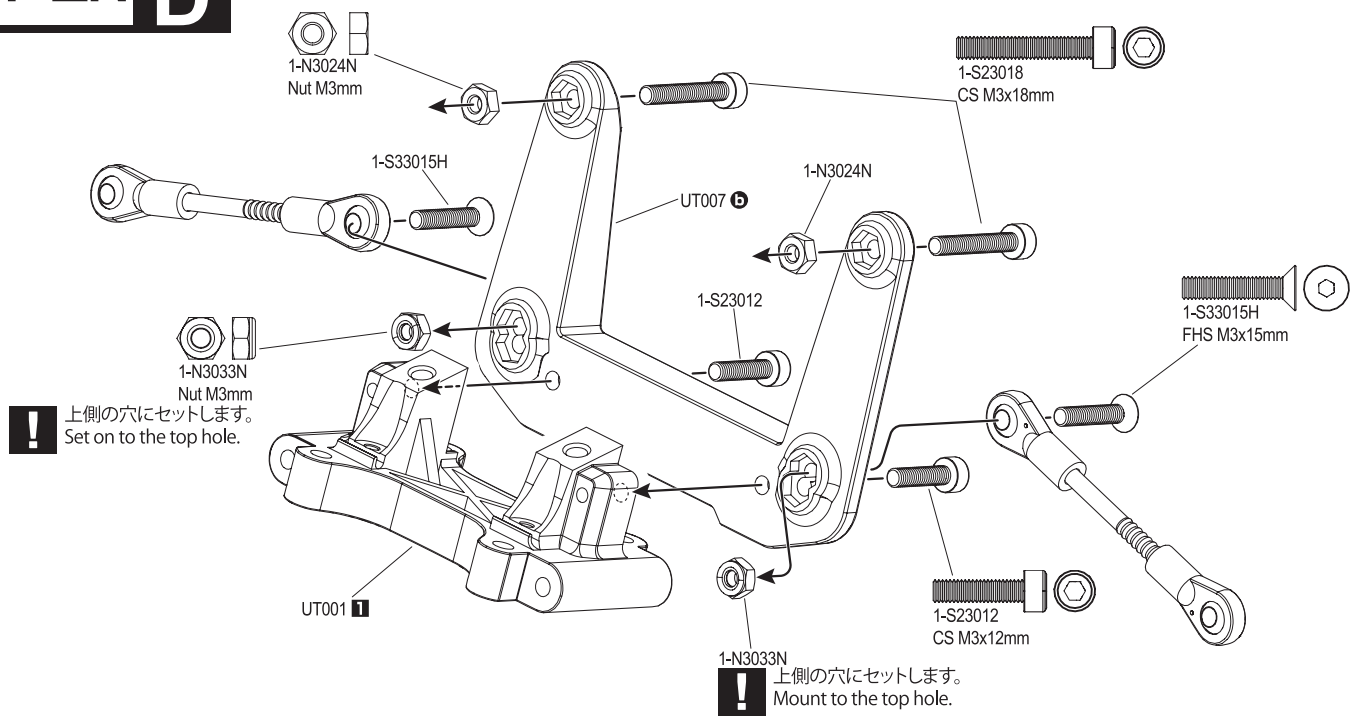


x2pcs

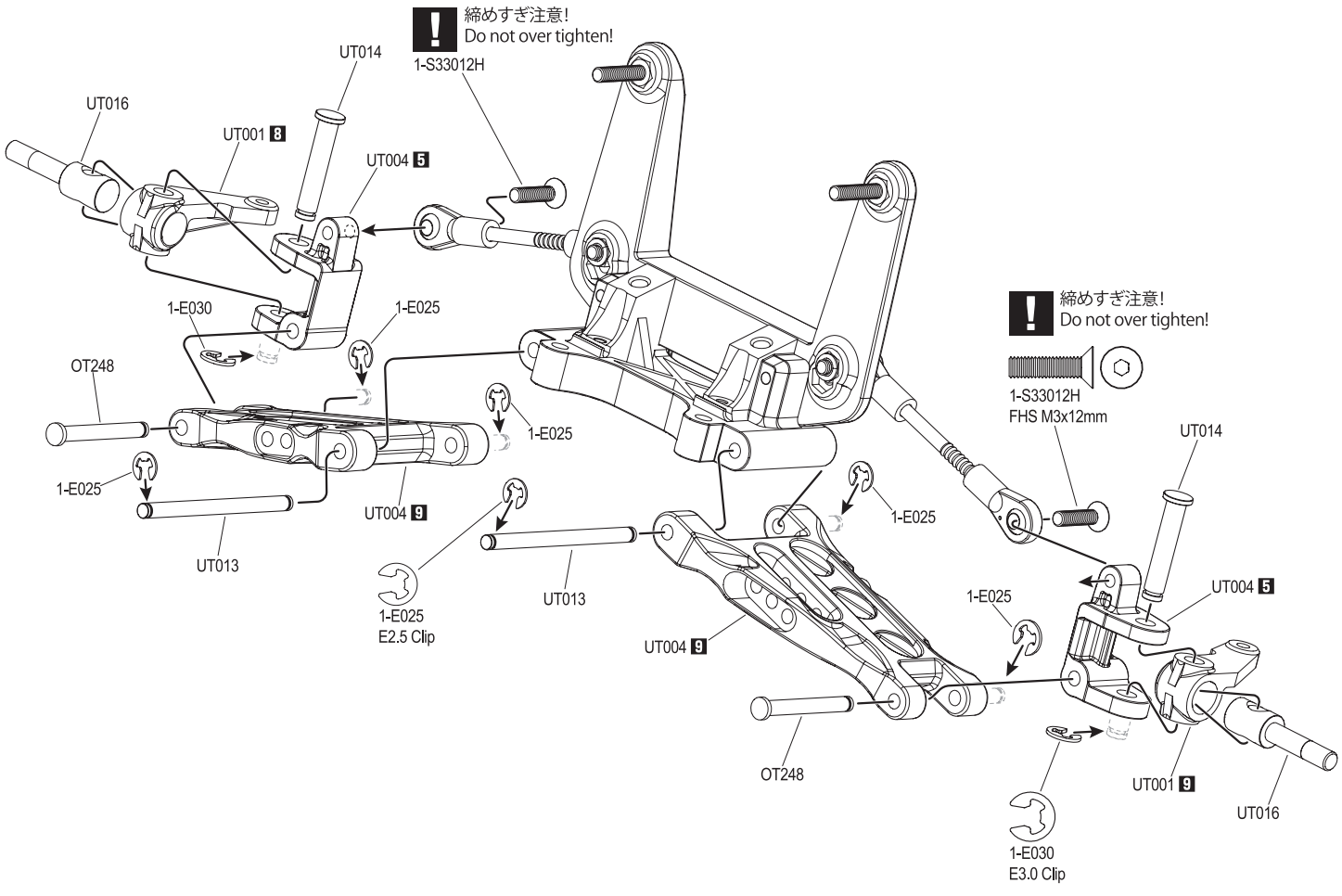
Flanged Bearing(3x6x2.5)2pcs
フランジベアリング

17 フロントショックステー Front Shock Stay

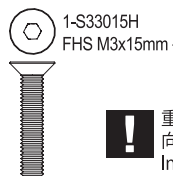
OPEN BAG D



18 フロントサスペンション Front Suspension



19 フロントサスペンション Front Suspension



! 重要!
向きに注意
Important!
Note direction.

UT017



1-N3033N
Nut M3mm

UT003 **1**



! 1-S34010H
FHS M4x10mm
締めすぎ注意!
Do not over tighten!

! 重要!
向きに注意
Important!
Note direction.

1-N3033N

20 Shock Tool ショックツール OPEN BAG E

オプションパーツ
Option Parts

OTW128

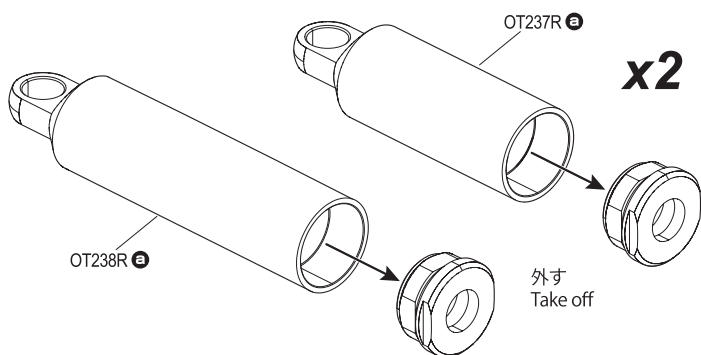


Gold Damper Front (OPTIMA)
ゴールドダンパーフロント(オプティマ)

OTW129



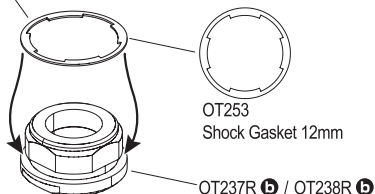
Gold Damper Rear (OPTIMA)
ゴールドダンパーリア(オプティマ)



x2

外す
Take off

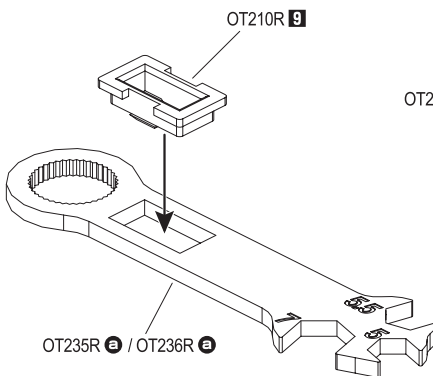
! 最後までしっかり入れます。
Put in tightly until the end.



OT253
Shock Gasket 12mm

OT237R **b** / OT238R **b**

x4



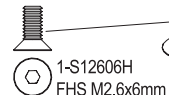
OT210R **3**

OT235R **a** / OT236R **a**

OT235R **b** / OT236R **b**

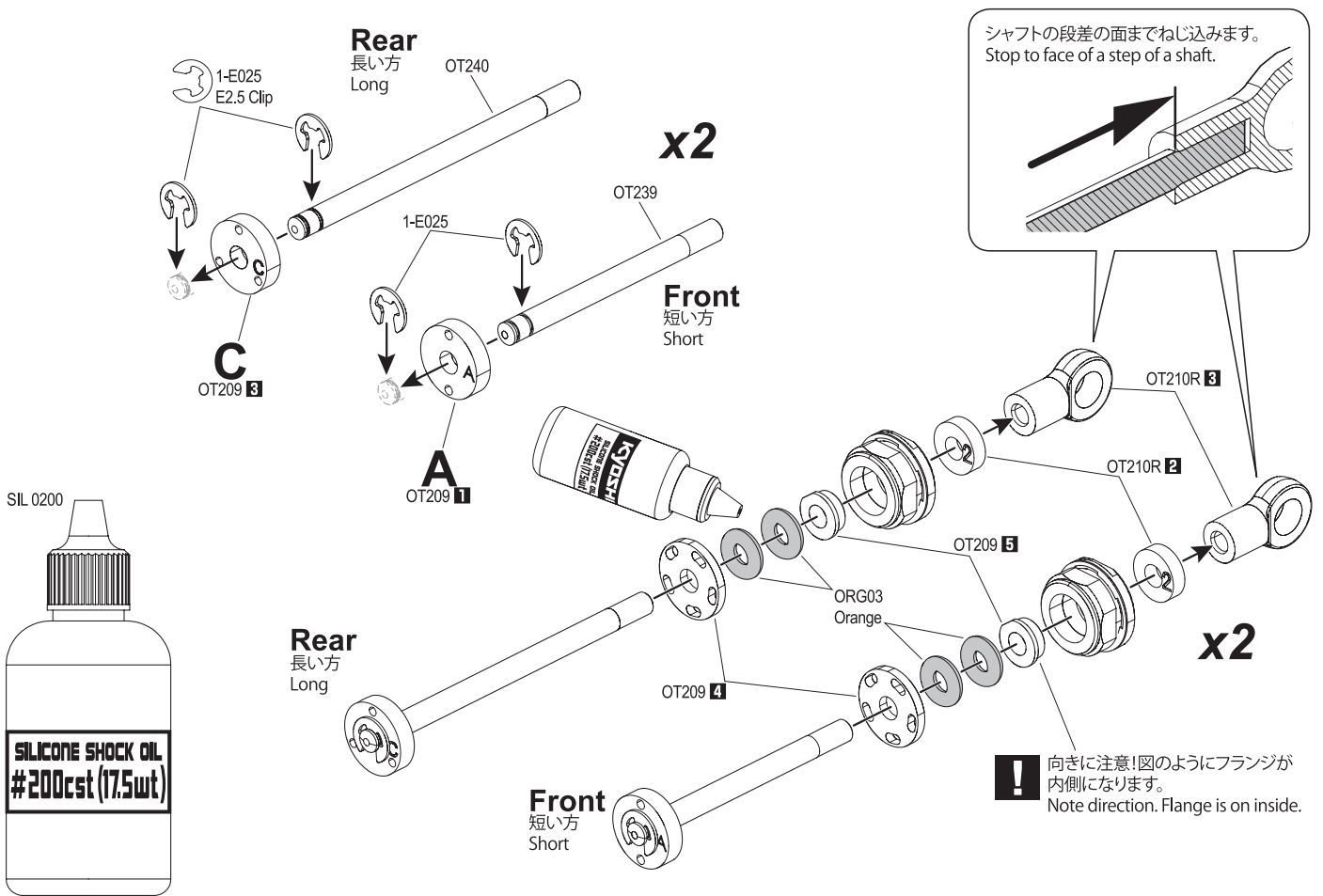
OT210R **4**

x1

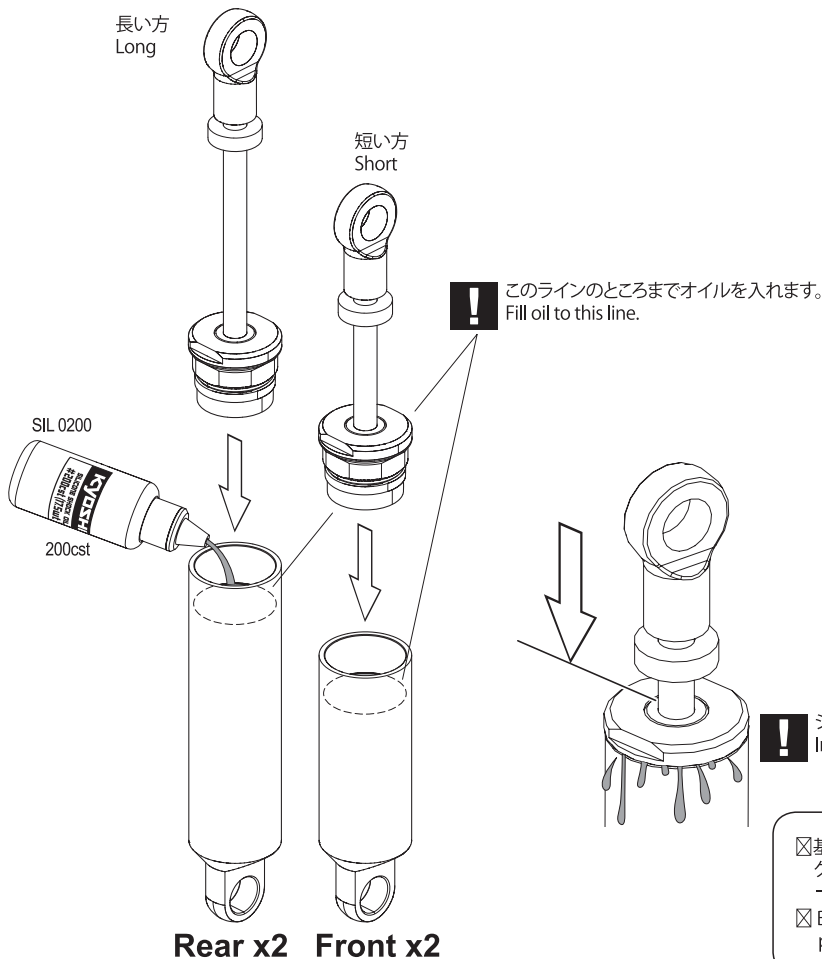


1-S12606H
FHS M2.6x6mm

21 ショックピストン Shock Piston

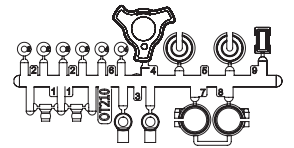


22 ショックオイル Shock Oil



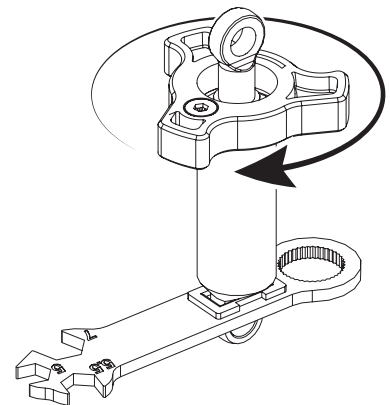
オプションパーツ Option Parts

OT210BK



x2pcs
CAP M2.6x8mm

Shock Plastic Parts (Black/OPTIMA)
ショックプラパーツ (ブラック/オプティマ)



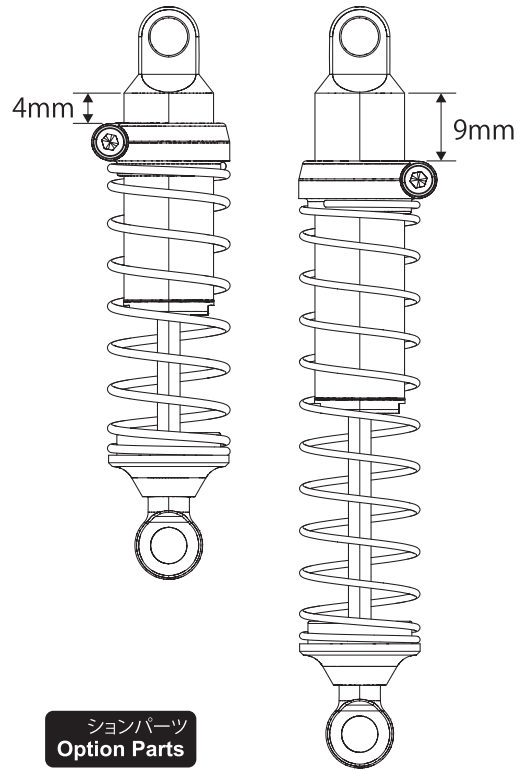
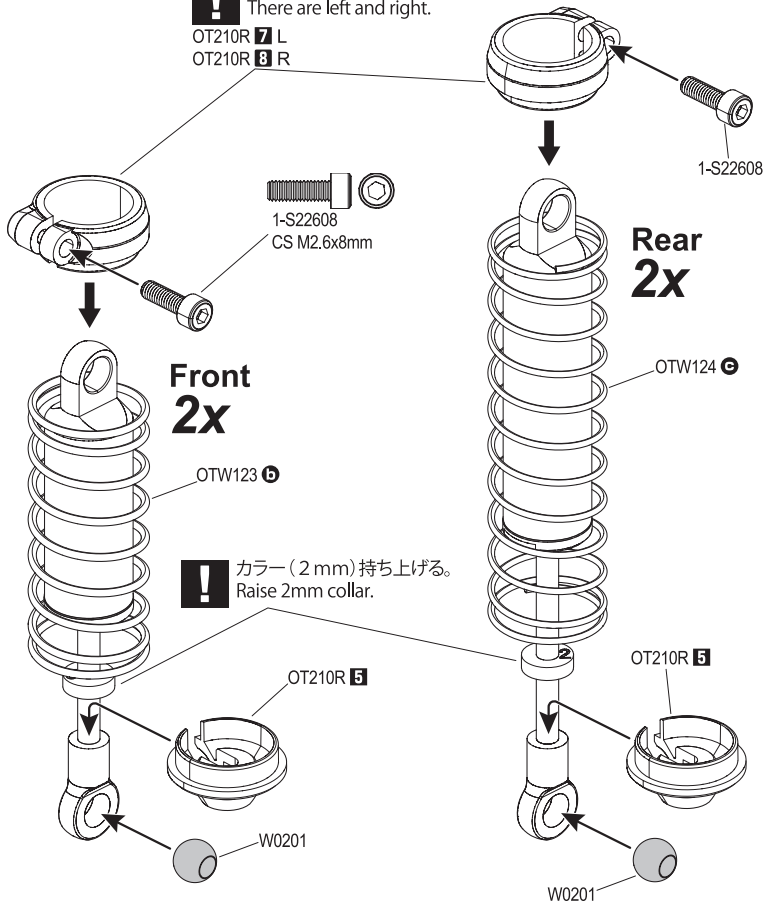
☑ 基本セットアップ! フロントAリアCピストンにシリコンオイル200。グリップのいいコースでは前後ともBピストンにシリコンオイル300-400使用できます。

☑ Basic setup! Front A / Rear C piston with silicon oil 200. F/R B piston with silicon oil 300-400 for hi-grip track.

23 ショックスプリング Shock Spring

! 左右があります。
There are left and right.

OT210R **7** L
OT210R **8** R



シヨソパーツ
Option Parts

W0201H

Light Weight
軽量



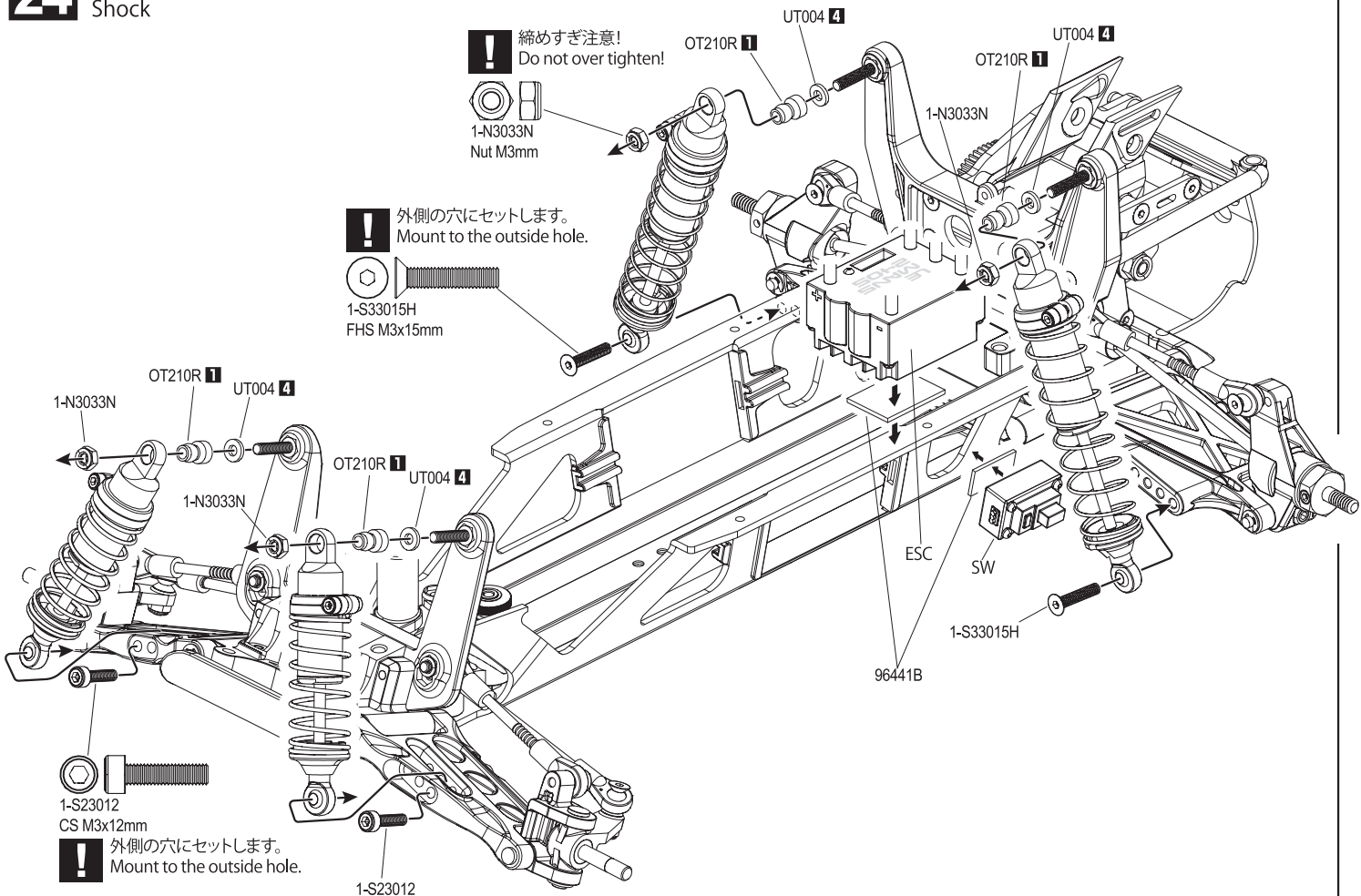
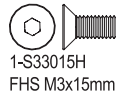
5.8mm Hard Ball (5pcs)
ハードボール

24 ショック Shock

! 締めすぎ注意!
Do not over tighten!



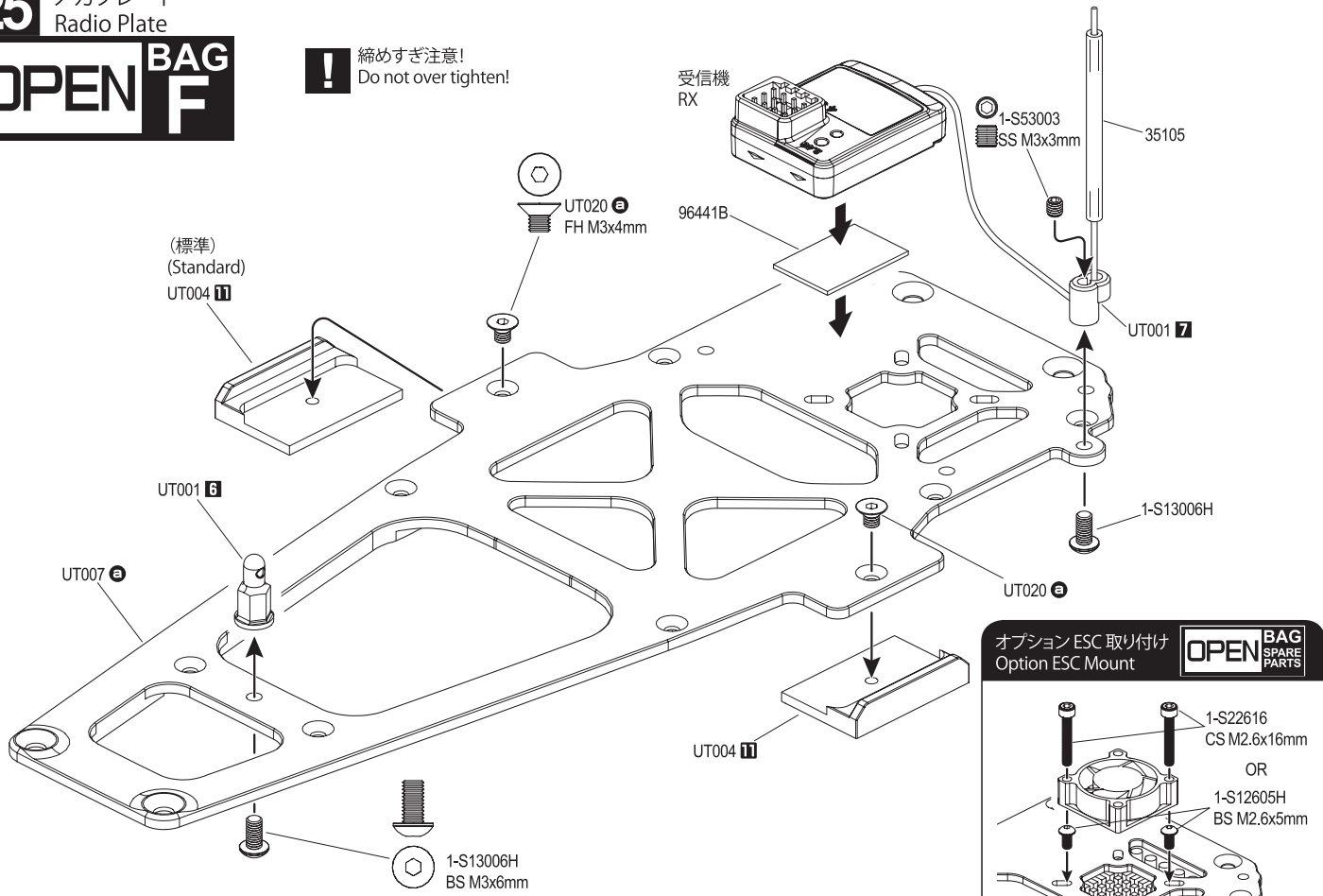
! 外側の穴にセットします。
Mount to the outside hole.



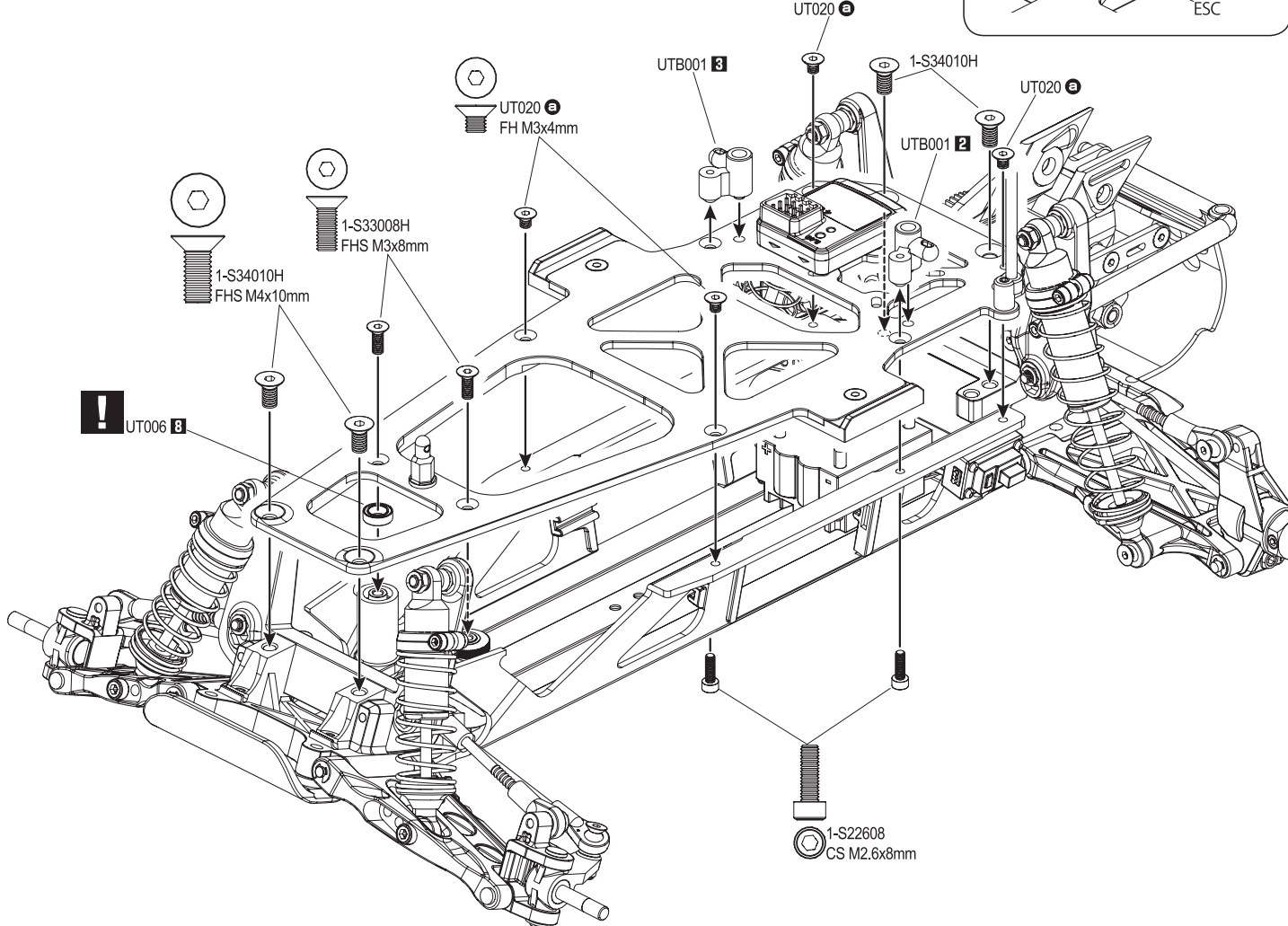
25 メカプレート
Radio Plate

OPEN BAG F

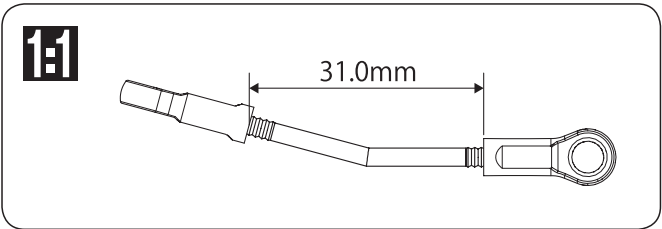
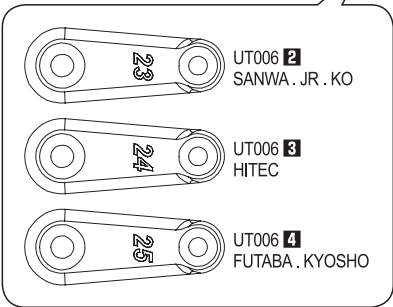
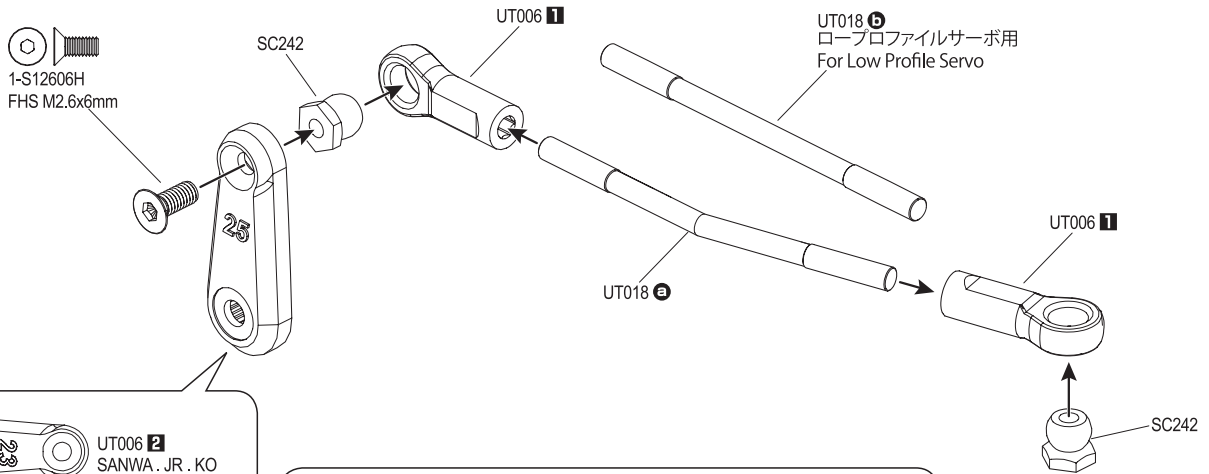
! 締めすぎ注意!
Do not over tighten!



26 メカプレート
Radio Plate

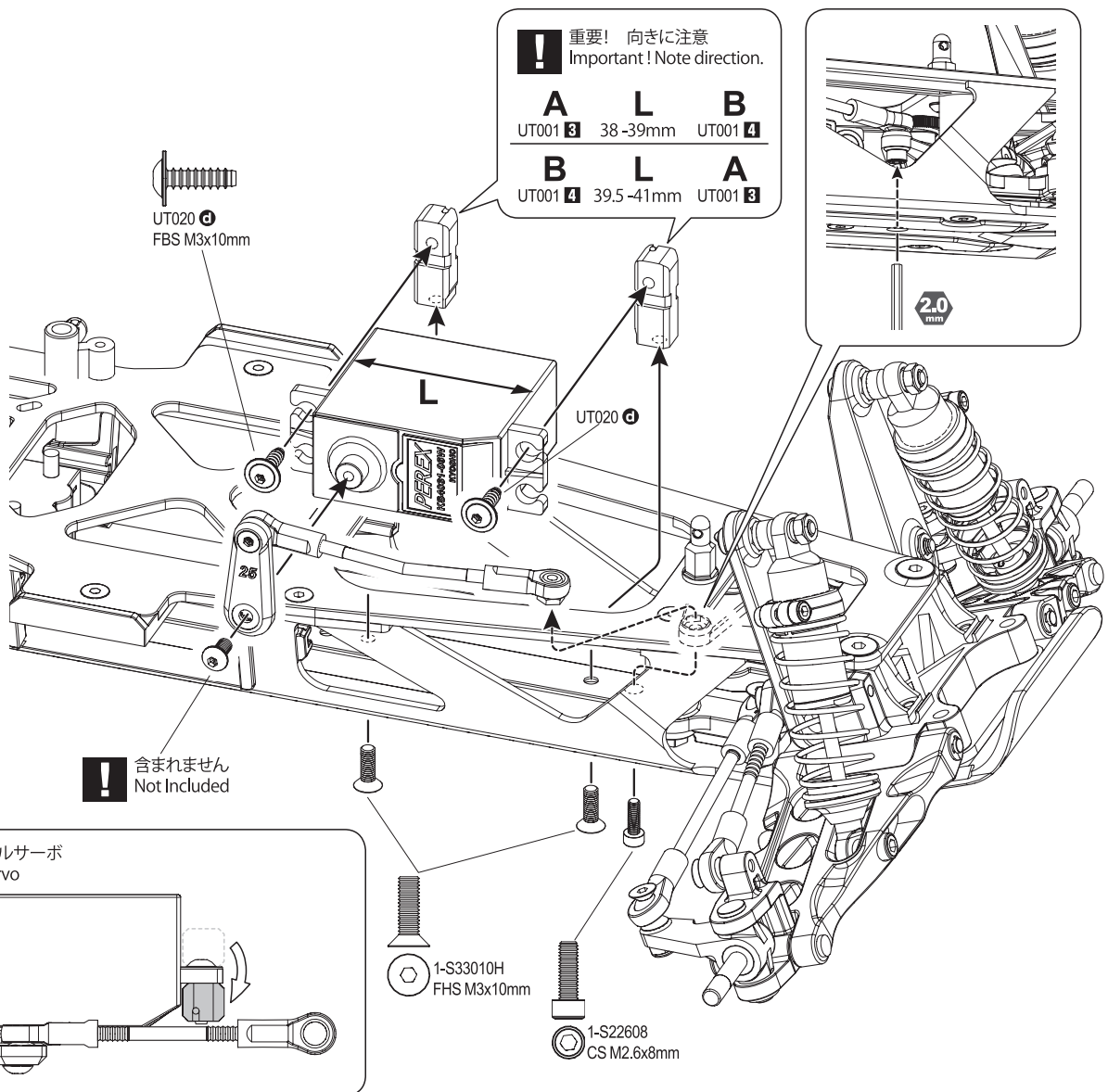


27 ステアリングサーボロッド Steering Servo Rod

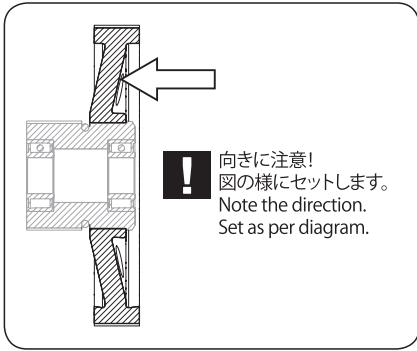


28 ステアリングサーボ Steering Servo

ステアリングサーボのニュートラルを設定し、サーボ付属のネジでサーボホーンを取り付けます。
Make sure Steering servo is in neutral position before installing servo horn.



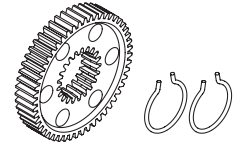
29 スパーギヤ Spur Gear



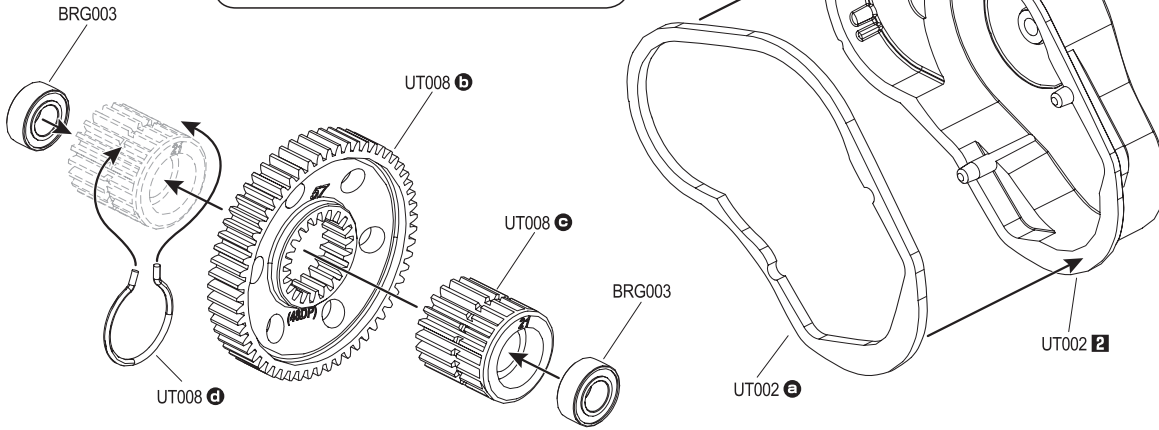
! 向きに注意!
図の様にセットします。
Note the direction.
Set as per diagram.

オプションパーツ
Option Parts

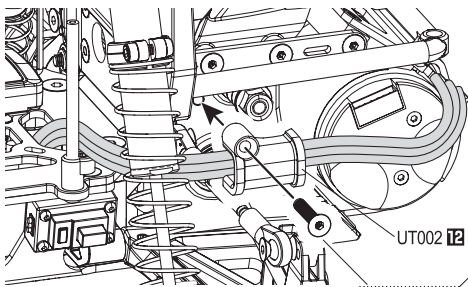
OTW126



MCN Spur Gear 51T/48P (for Brushless Motor)
MCN スパーギア 51T/48P (ブラシレスモーター用)

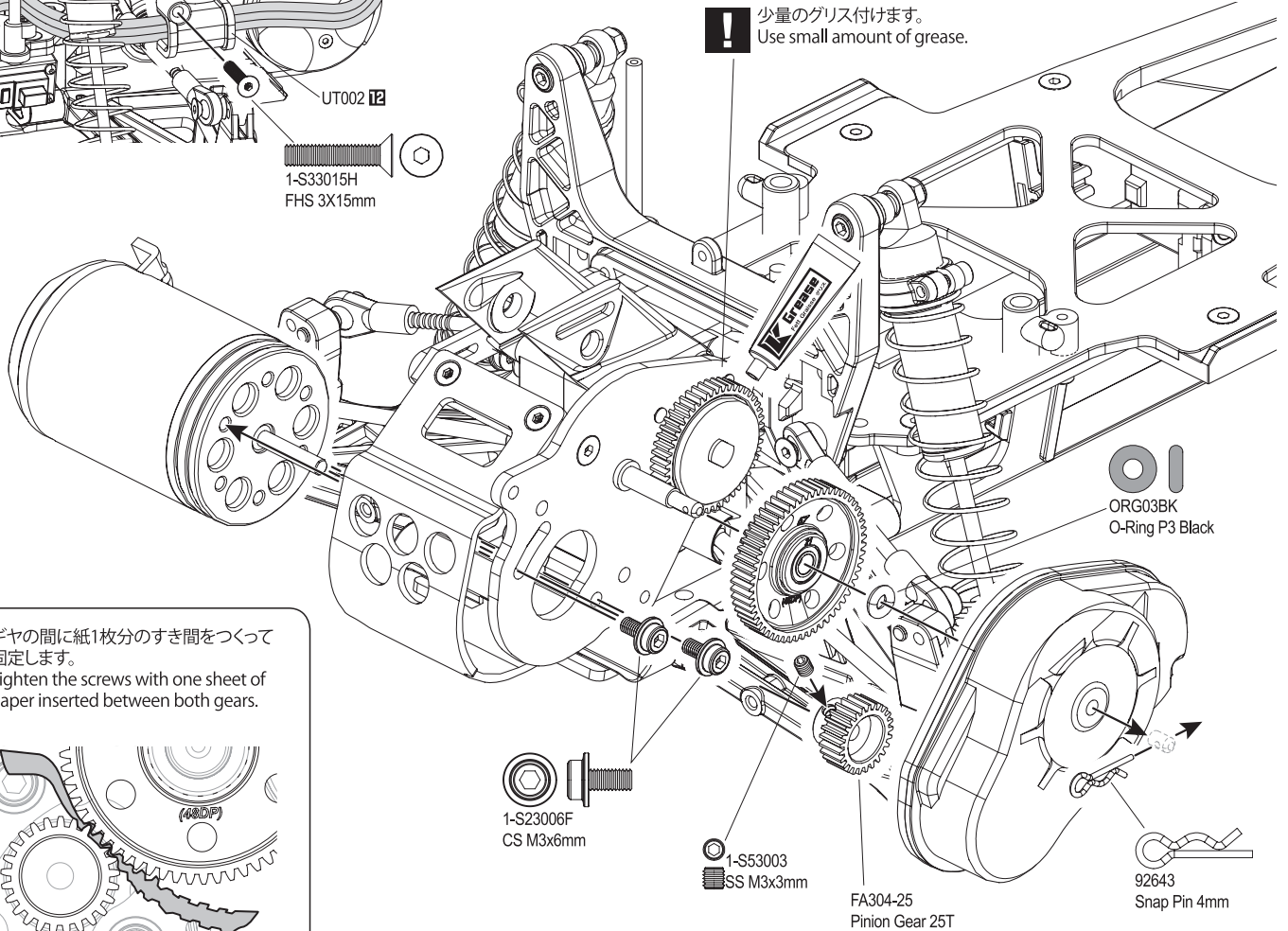


30 モーター Motor



1-S33015H
FHS 3X15mm

! 少量のグリス付けます。
Use small amount of grease.



ORG03BK
O-Ring P3 Black

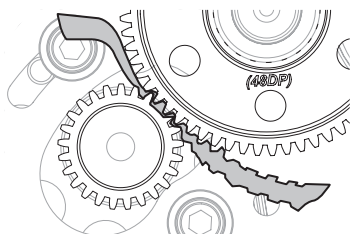
1-S23006F
CS M3x6mm

1-S53003
SS M3x3mm

FA304-25
Pinion Gear 25T

92643
Snap Pin 4mm

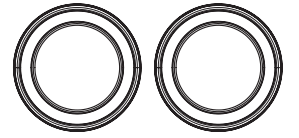
! ギヤの間に紙1枚分のすき間をつくって
固定します。
Tighten the screws with one sheet of
paper inserted between both gears.



31 タイヤ ホイール Tire Wheel

オプションパーツ
Option Parts

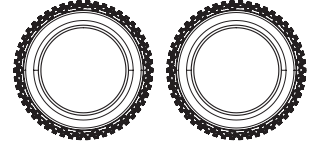
SCT001S / HB



Front Tire
フロントタイヤ

SCT001 S Soft
SCT001 HB Hard

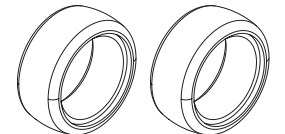
OTT224S / HB



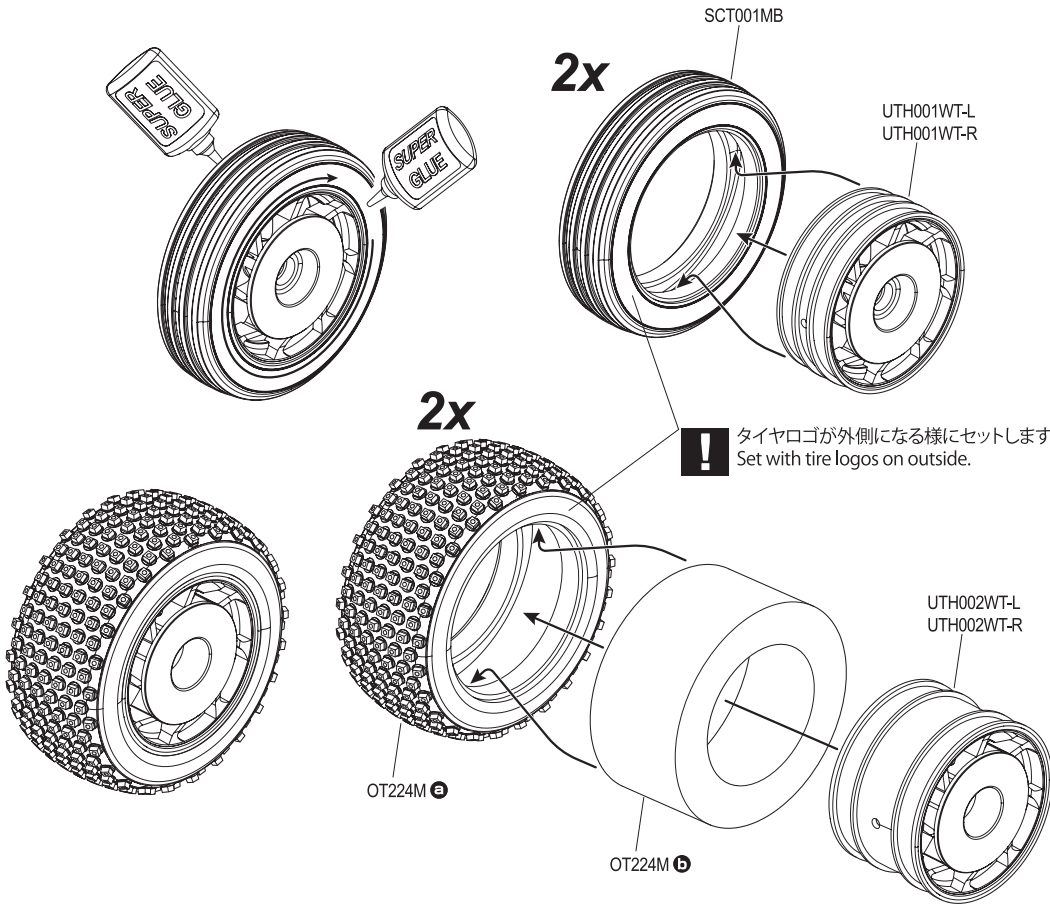
Block Tire 50x83x36mm
ブロックタイヤ50x83x36mm

OTT224 S Soft
OTT224 H Hard

OTW131

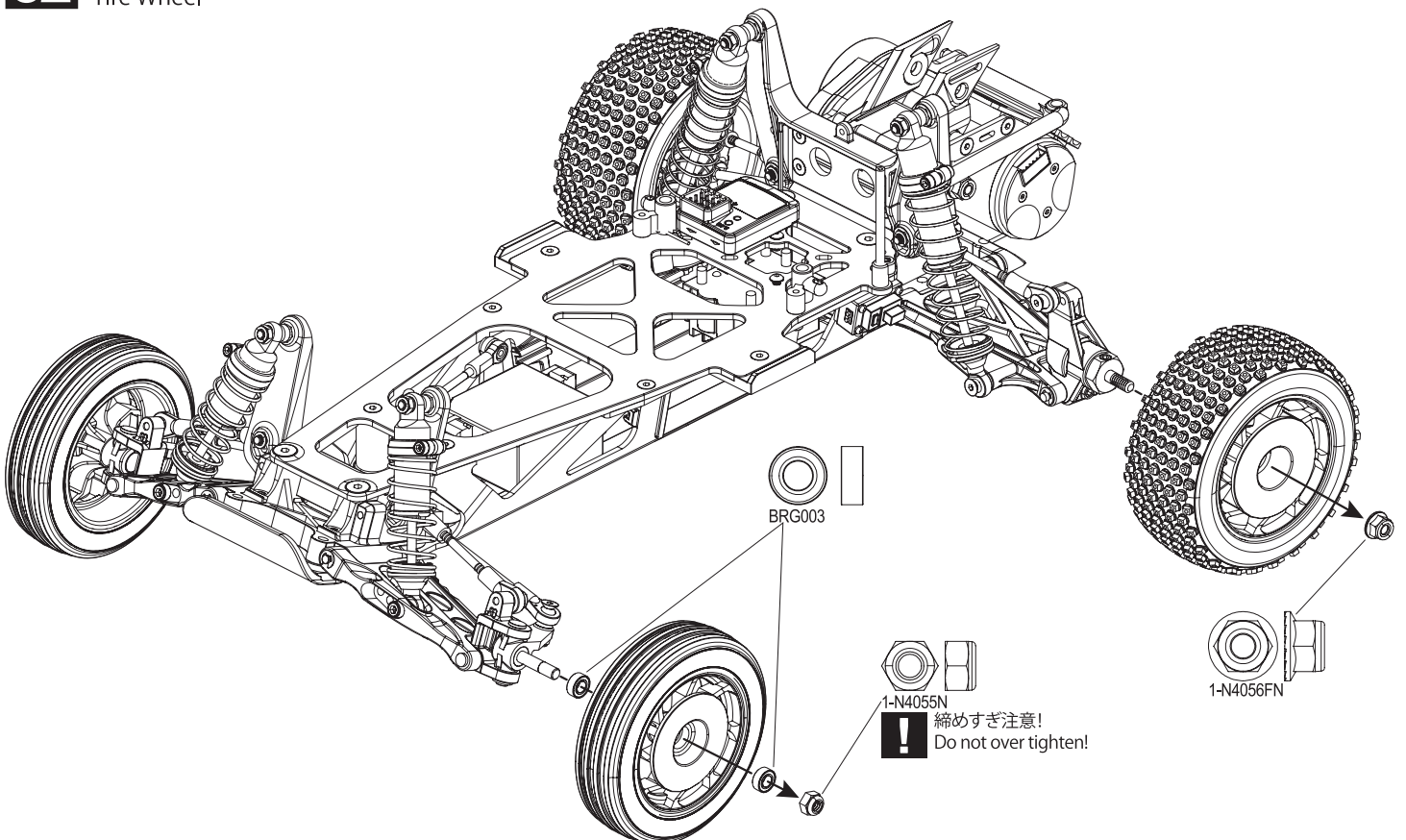


Mold Inner Sponge (50mmHard/Optima)
モールドインナー spons ジ (50mmハード/オプティマ)



! タイヤロゴが外側になる様にセットします。
Set with tire logos on outside.

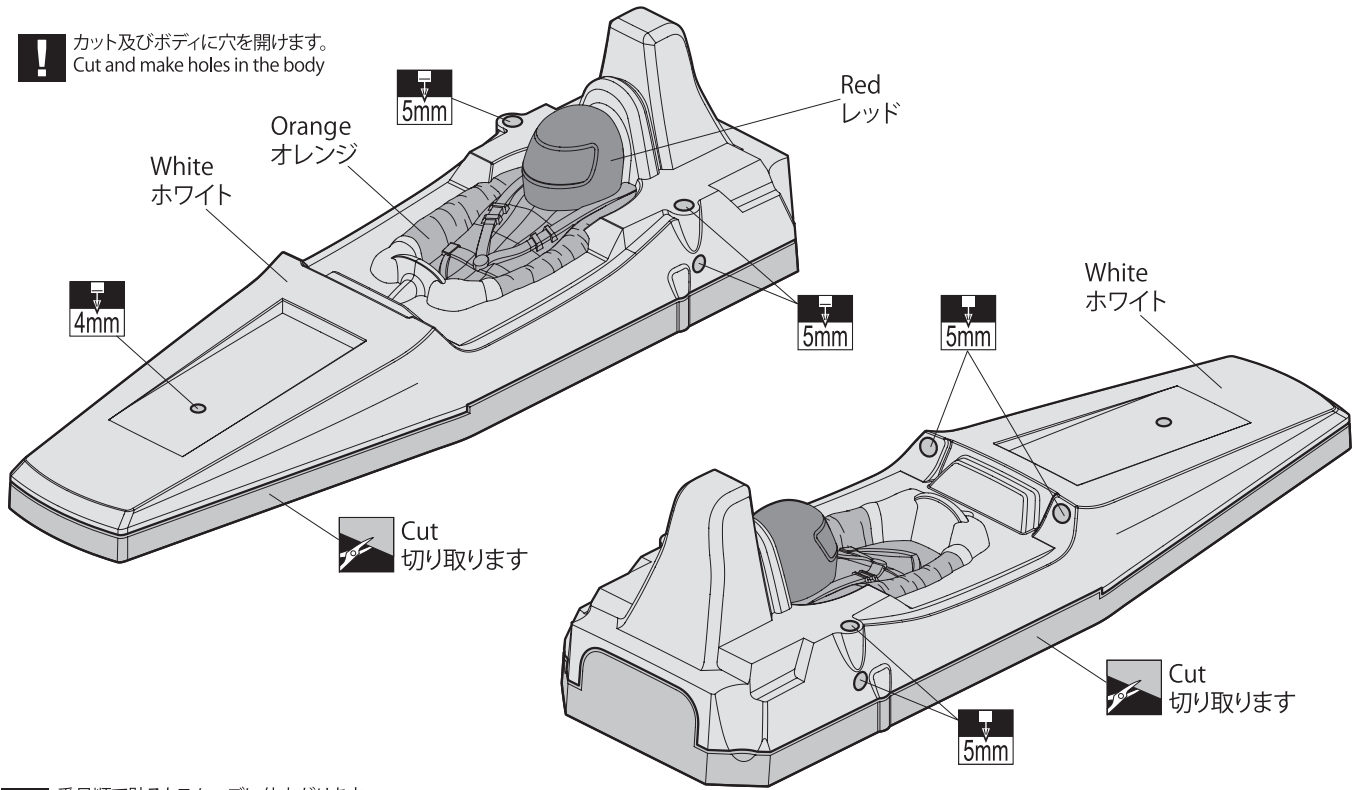
32 タイヤ ホイール Tire Wheel



! 締めすぎ注意!
Do not over tighten!

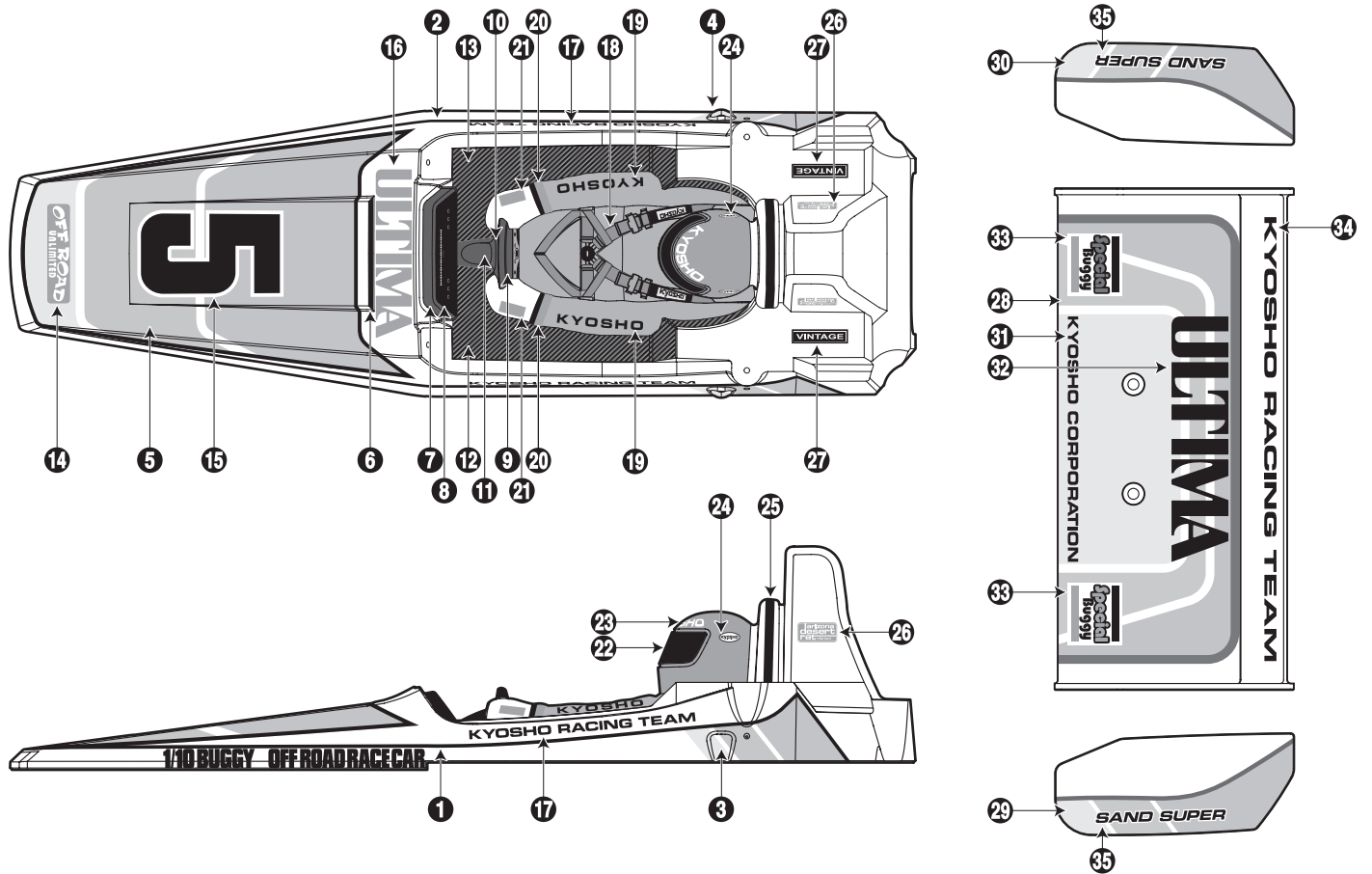
33 ボディーカットペイントデカール Body Cut Paint Decal

! カット及びボディに穴を開けます。
Cut and make holes in the body

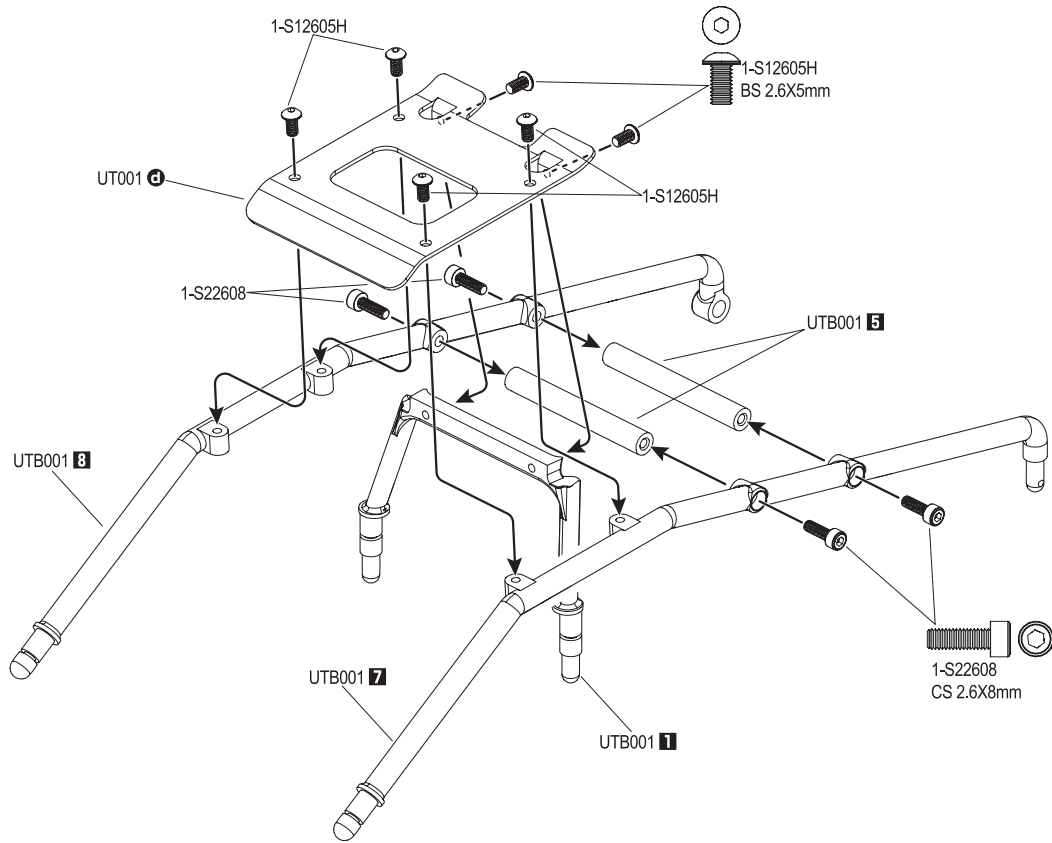


! 番号順で貼るとスムーズに仕上がります。
Follow the numbers in order when applying for best result.

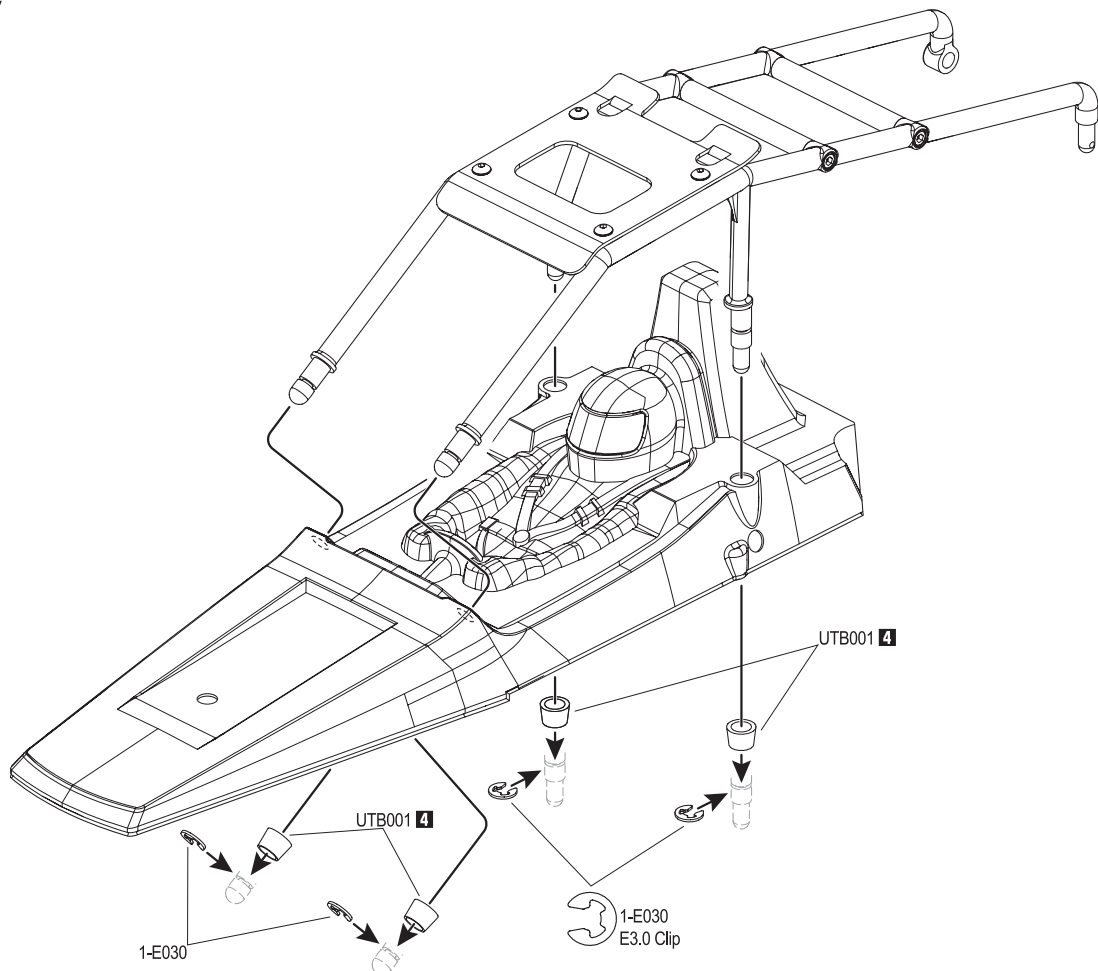
! 数滴の中性洗剤を混ぜた水で、ボディとステッカーの糊面を濡らして貼ると、位置決めがし易いです。
水、気泡を抜きながらステッカーを密着させます。
We recommend to use dish detergent to fix the position of the decals. Add few drops of detergent to water and apply between the decal and body, then position the location. Make sure that there is no air left between the decal and body when applying.



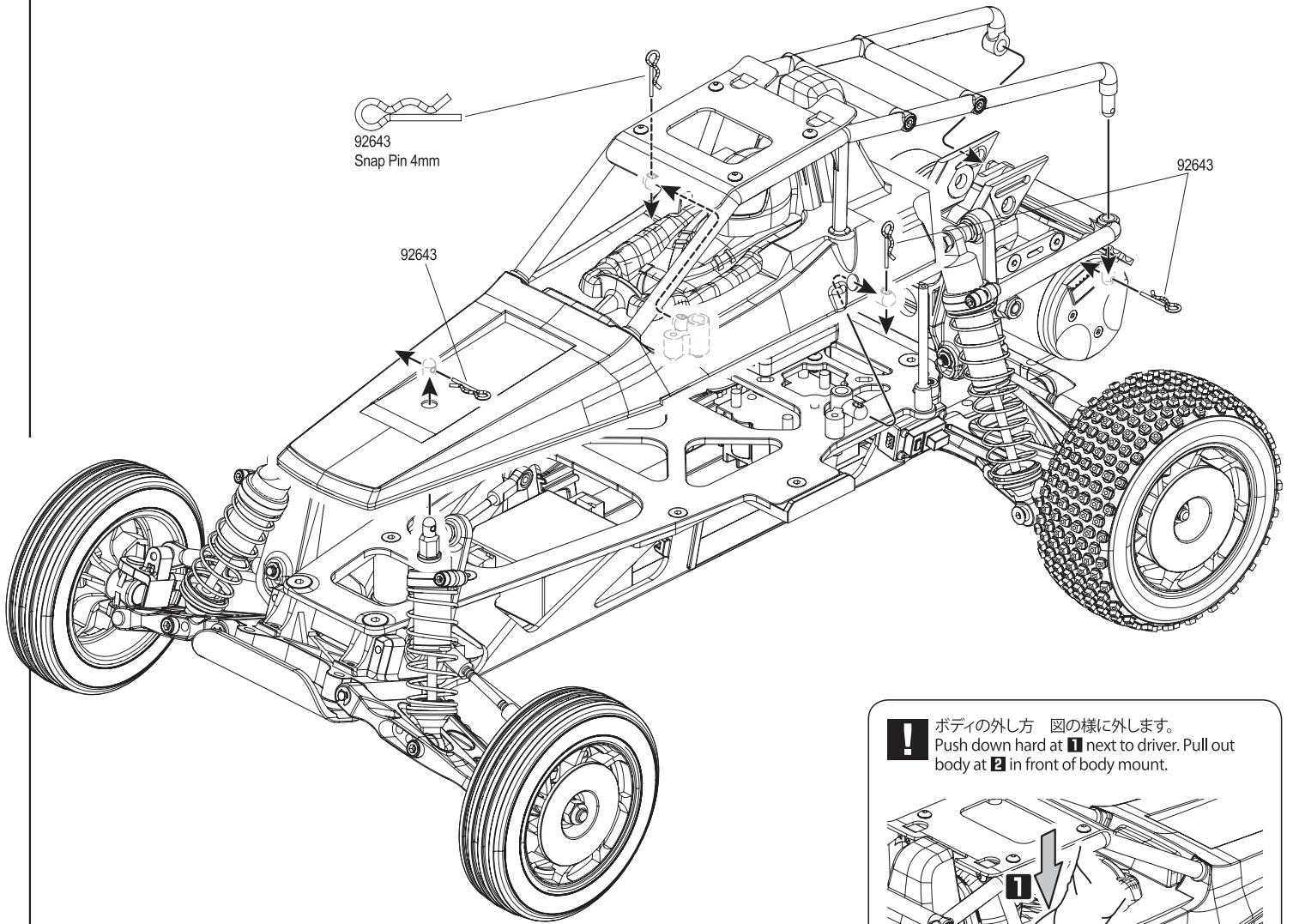
34 ロールケージ
Roll Cage



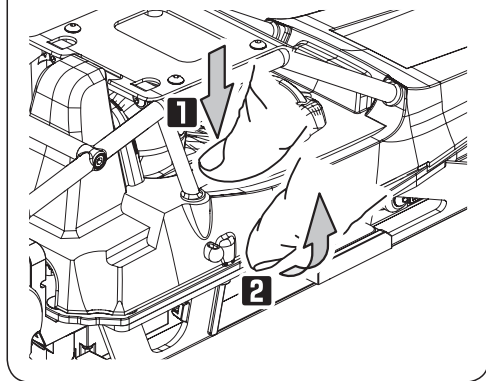
35 ボディー
Body



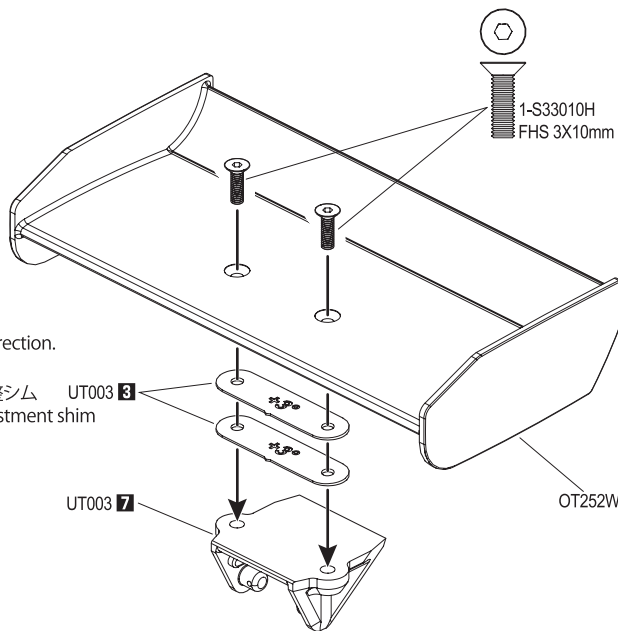
36 ボディー Body



! ボディーの外し方 図の様に外します。
Push down hard at **1** next to driver. Pull out body at **2** in front of body mount.



37 ウイング Wing



! 重要! 向きに注意
Important! Note direction.

ウイング角度調整シム UT003 **8**
Wing angle adjustment shim

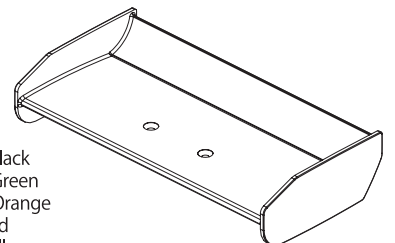
UT003 **7**

OT252W

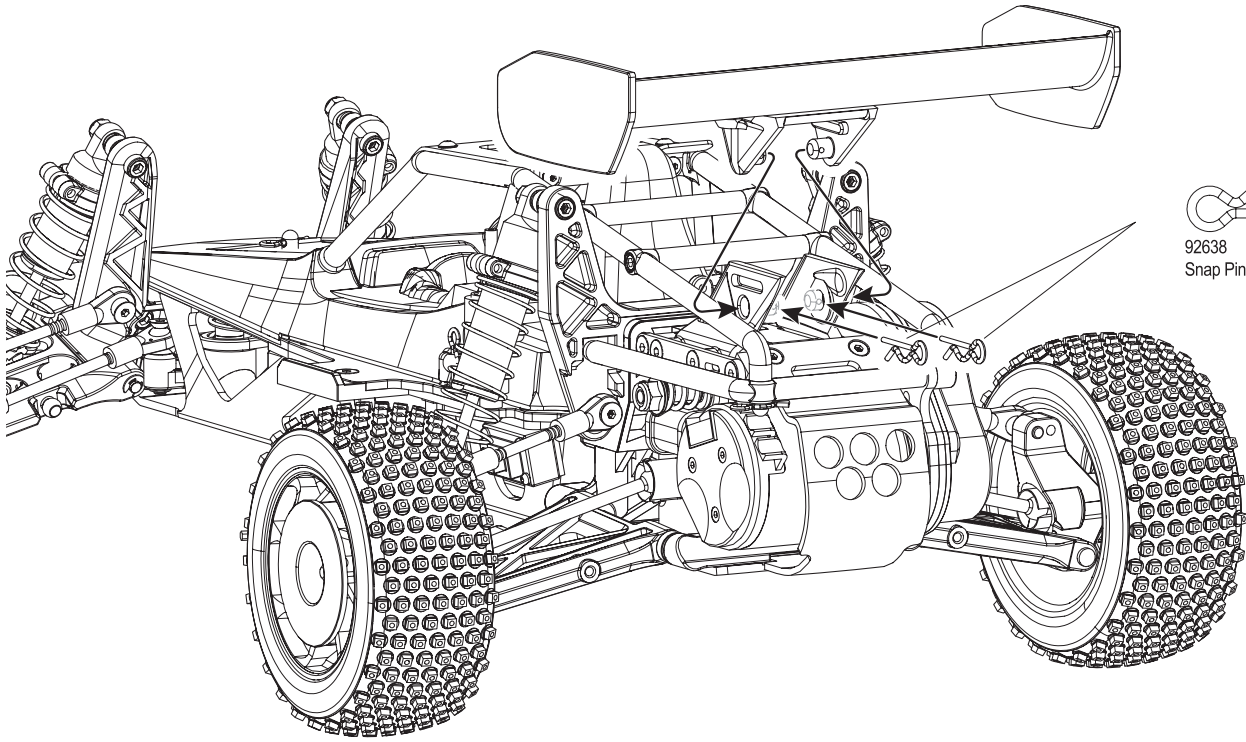
オプションパーツ
Option Parts

OT252BK / GR / OR / R / Y

Wing
ウイング
OT252 BK Black
OT252 GR Green
OT252 OR Orange
OT252 R Red
OT252 Y Yellow

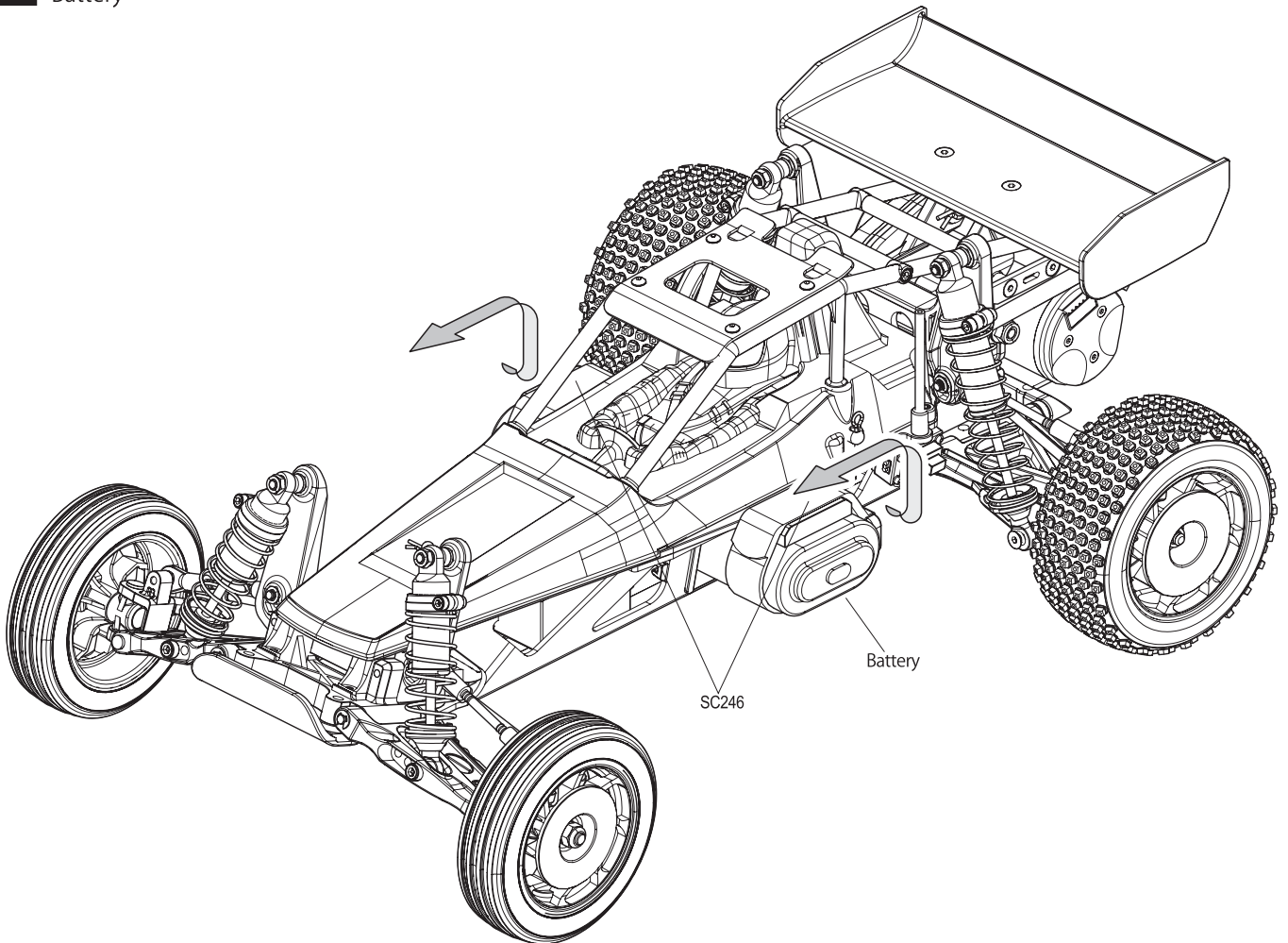


38 ウイング
Wing



92638
Snap Pin 6mm

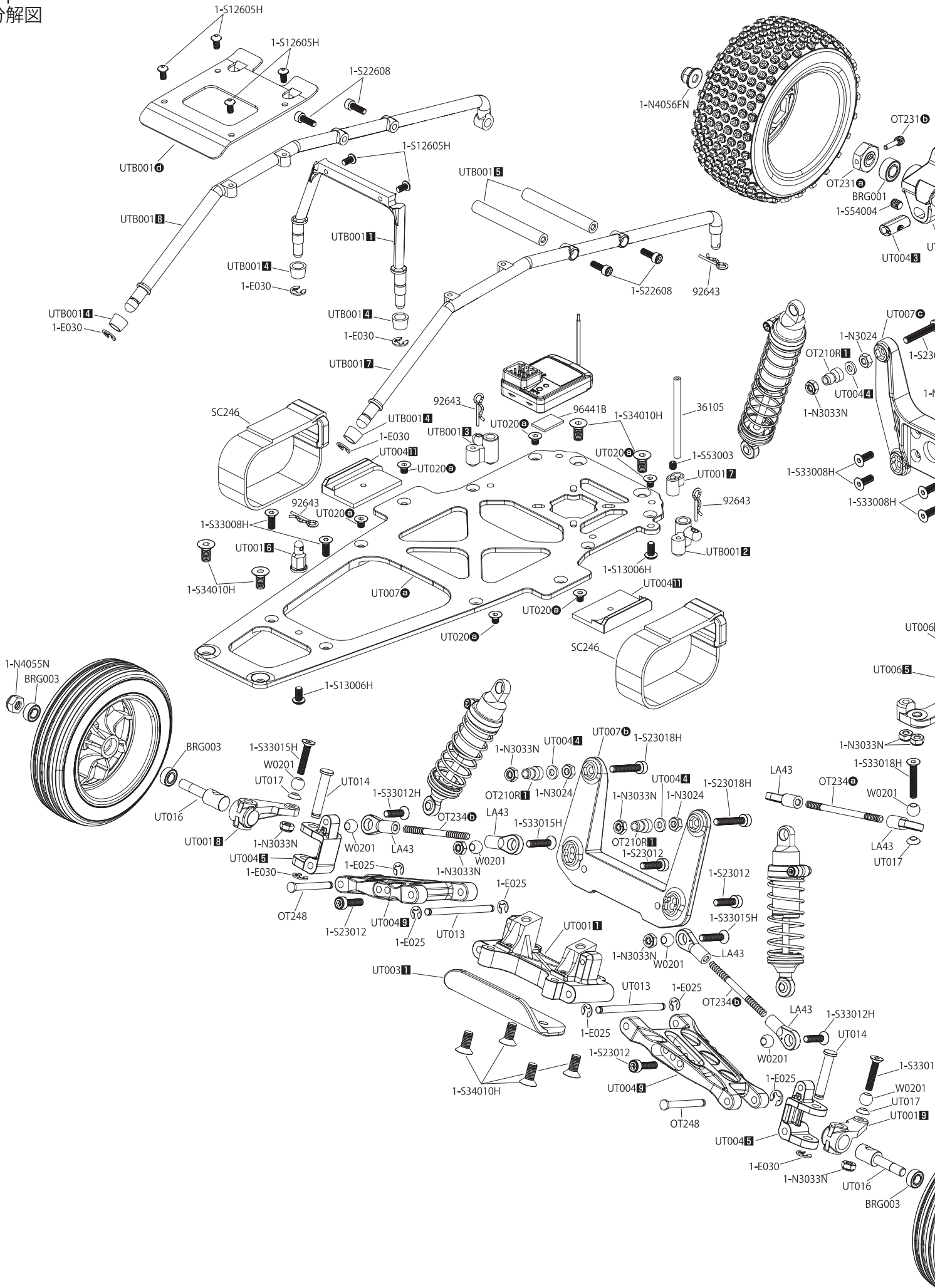
39 バッテリー
Battery

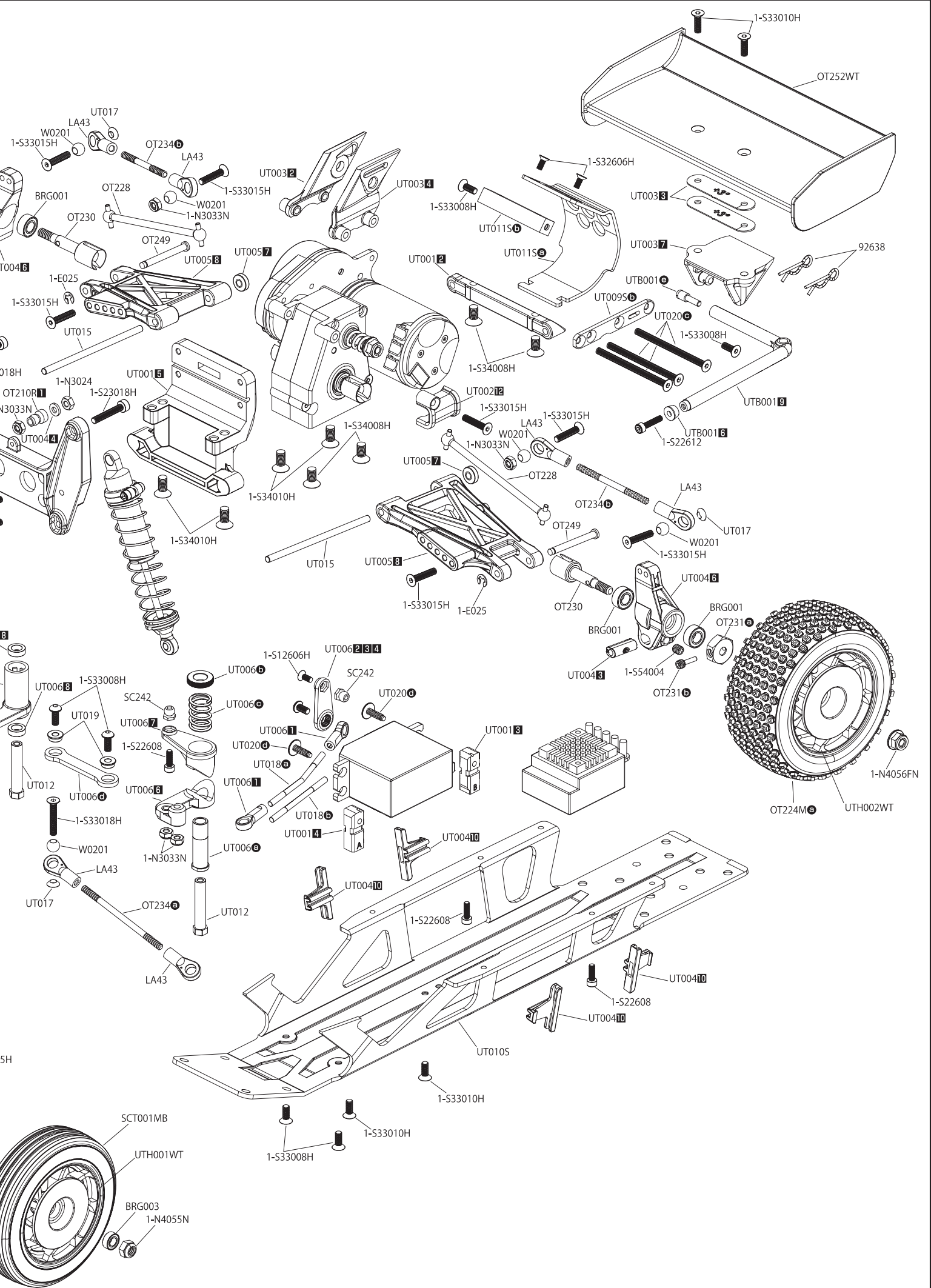


SC246

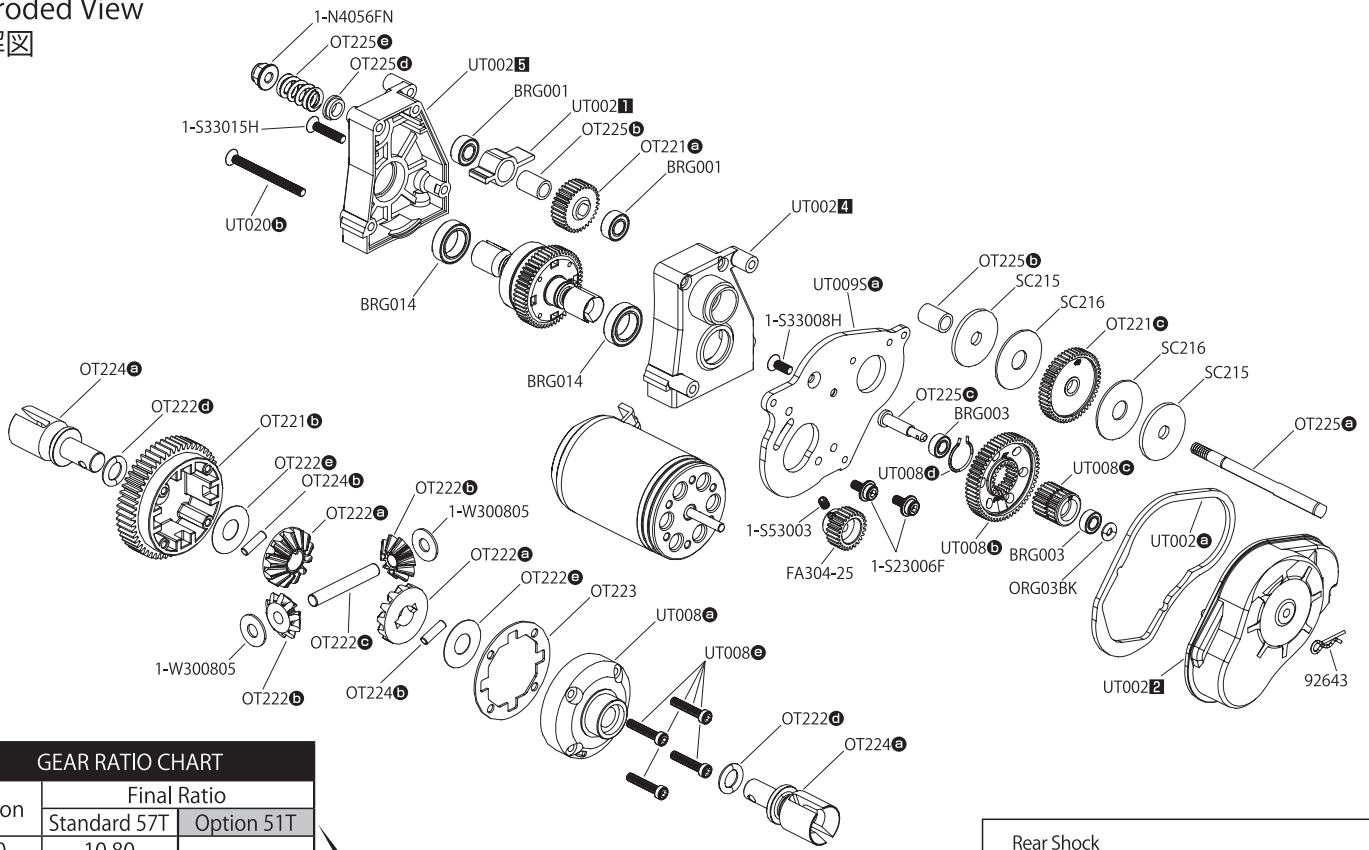
Battery

Exploded View
分解图





Exploded View
分解図



GEAR RATIO CHART		
Pinion	Final Ratio	
	Standard 57T	Option 51T
20	10.80	
21	10.29	
22	9.82	
23	9.39	
24	9.00	
25	8.64	Kit Standard キット標準
26	8.31	
27	8.00	7.16
28	7.72	6.90
29	7.45	6.67
30	7.20	6.44
31	6.97	6.24
32	6.75	6.04
33	6.55	5.86
34	6.35	5.69
35	6.17	5.52
36		5.37
37		5.22
38		5.09
39		4.96
40		4.83
41		4.71

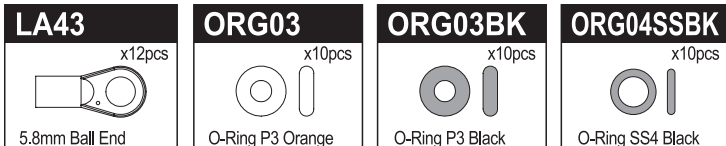
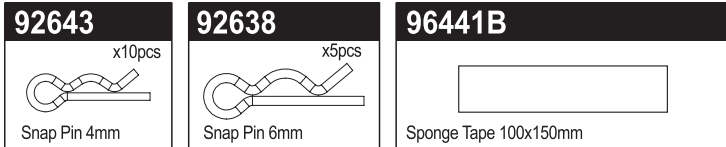
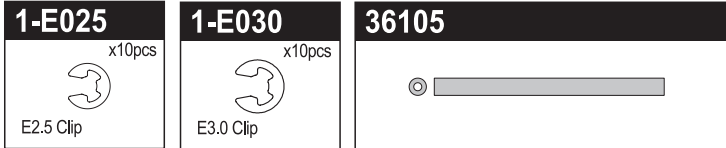
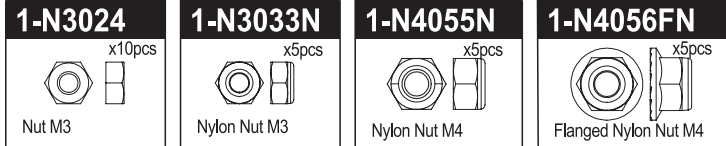
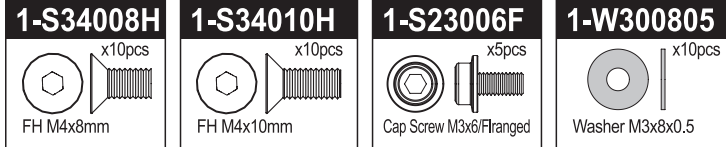
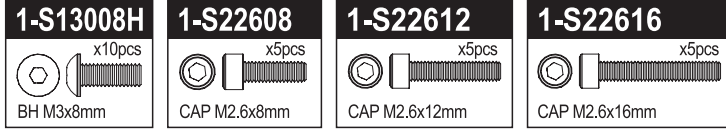
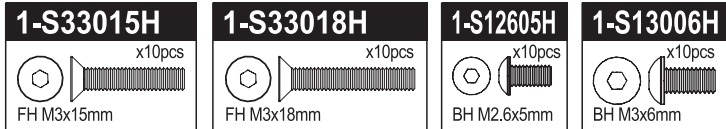
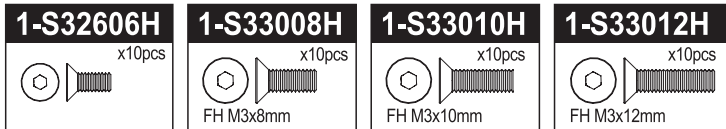
OTW126

MCN Spur Gear 51T/48P
(for Brushless Motor)
MCN スパーギア 51T/48P
(ブラッシュレスモーター用)

Front Shock
フロントショック

Rear Shock
リアショック

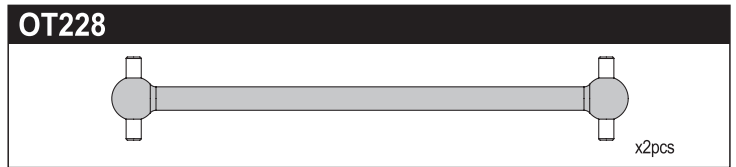
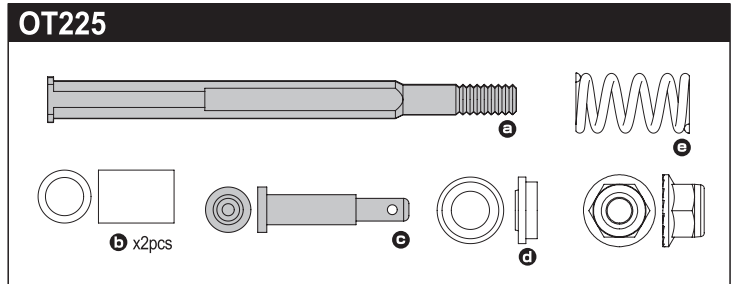
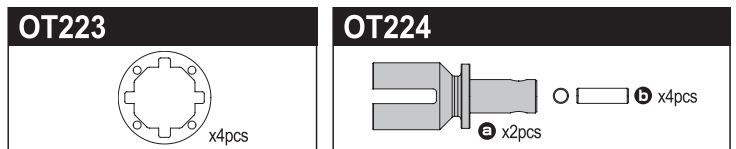
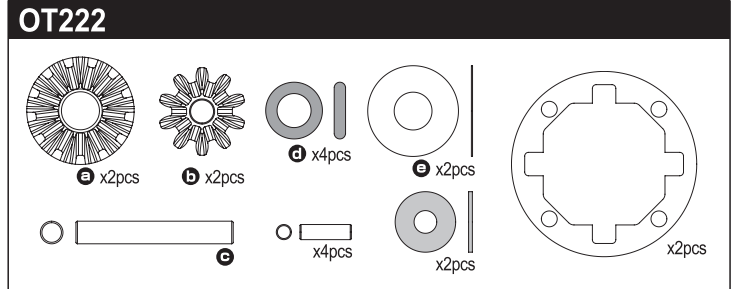
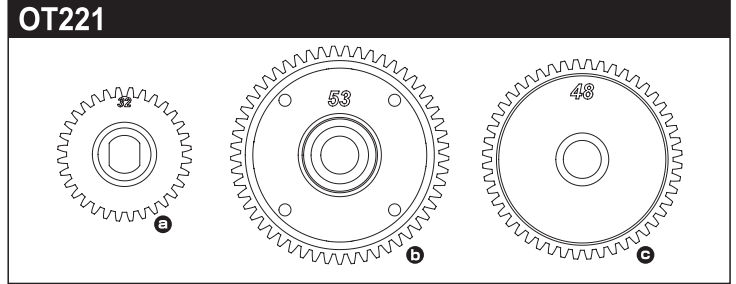
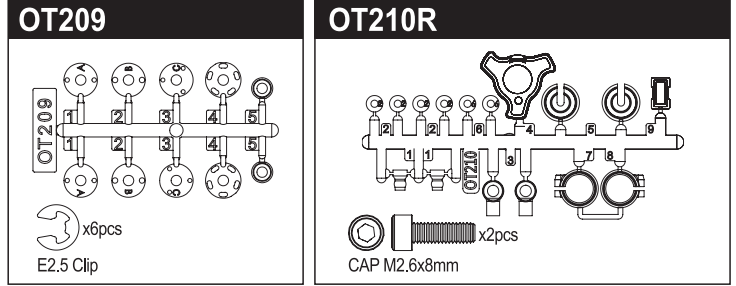
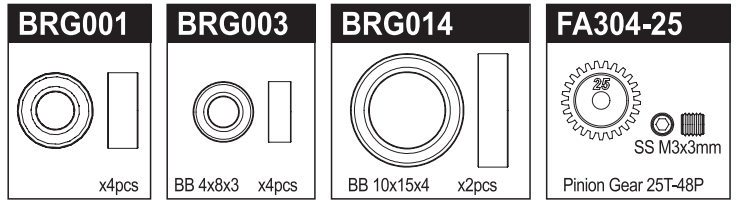
ULTIMA Parts List



1-S32606H	Flat Head Screw (M2.6x6/10pcs)	300
1-S33008H	Flat Head Screw(Hex/M3x8/10pcs)	300
1-S33010H	Flat Head Screw(Hex/M3x10/10pcs)	300
1-S33012H	Flat Head Screw(Hex/M3x12/10pcs)	300
1-S33015H	Flat Head Screw(Hex/M3x15/10pcs)	300
1-S33018H	Flat Head Screw(Hex/M3x18/10pcs)	300
1-S12605H	Button Screw(Hex/M2.6x5/10pcs)	400
1-S13006H	Button Screw(Hex/M3x6/10pcs)	300
1-S13008H	Button Screw(Hex/M3x8/10pcs)	300
1-S22608	Cap Screw(M2.6x8/5pcs)	200
1-S22612	Cap Screw(M2.6x12/5pcs)	200
1-S22616	Cap Screw(M2.6x16/5pcs)	200
1-S23012	Cap Screw(M3x12/5pcs)	200
1-S23018H	Cap Screw(M3x18/5pcs)	200
1-S53003	Set Screw(M3x3/10pcs)	200
1-S54004	Set Screw(M4x4/10pcs)	200
1-S34008H	Flat Head Screw(Hex/M4x8/10pcs)	400
1-S34010H	Flat Head Screw(Hex/M4x10/10pcs)	400
1-S23006F	Cap Screw(M3x6/Flanged/5pcs)	400
1-W300805	Washer(M3x8x0.5/10pcs)	200
1-N3024	Nut(M3x2.4/10pcs)	200
1-N3033N	Nut(M3x3.3) Nylon(5pcs)	200
1-N4055N	Nut(M4x5.5) Nylon(5pcs)	200
1-N4056FN	Nut(M4x5.6) Flanged Nylon(5pcs)	200
1-E025	E-Ring(E2.5/10pcs)	150
1-E030	E-Ring(E3.0/10pcs)	150
36105	2.4GHz Antenna Pipe	250
92643	Snap Pin(4mm/10Pcs)	200
92638	Snap Pin(6mm/10Pcs)	200
96441B	Sponge Tape(1x100x150)	300
LA43	5.8mm Ball End	300
ORG03	O-Ring(P3/Orange) 10Pcs	200
ORG03BK	O-Ring(P3/Black) 10Pcs	200
ORG04SSBK	O-Ring(SS4/Black) 10Pcs	200
サラビス(M2.6x6)(ヘックス/10入)		300
サラビス(M3x8)(ヘックス/10入)		300
サラビス(M3x10)(ヘックス/10入)		300
サラビス(M3x12)(ヘックス/10入)		300
サラビス(M3x15)(ヘックス/10入)		300
サラビス(M3x18)(ヘックス/10入)		300
ボタンビス(M2.6x5)(ヘックス/10入)		400
ボタンビス(M3x6)(ヘックス/10入)		300
ボタンビス(M3x8)(ヘックス/10入)		300
キャップビス(M2.6x8/5入)		200
キャップビス(M2.6x12/5入)		200
キャップビス(M2.6x16/5入)		200
キャップビス(M3x12/5入)		200
キャップビス(M3x18/5入)		200
セットビス(M3x3/10入)		200
セットビス(M4x4/10入)		200
サラビス(M4x8)(ヘックス/10入)		400
サラビス(M4x10)(ヘックス/10入)		400
キャップビス(M3x6/フランジ付/5入)		400
ワッシャー(M3x8x0.5/10入)		200
ナット(M3x2.4/10入)		200
ナット(M3x3.3) ナイロン(5入)		200
ナット(M4x5.5) ナイロン(5入)		200
ナット(M4x5.6) フランジ ナイロン(5入)		200
Eリング(E2.5/10入)		150
Eリング(E3.0/10入)		150
2.4GHz アンテナパイプ		250
スナップピン(4mm/10P入)		200
スナップピン(6mm/10P入)		200
スポンジテープ(1x100x150)		300
ボールエンド 5.8φ(12pcs)		300
Oリング(P3/オレンジ) 10入り		200
Oリング(P3/ブラック) 10入り		200
Oリング(SS4/ブラック) 10入り		200

★ 定価 (税抜き)

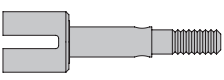
★ FOR JAPANESE MARKET ONLY.




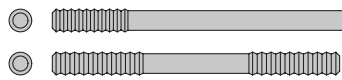

BRG001	Shield Bearing(5x10x4)4Pcs	1000
BRG003	Shield Bearing(4x8x3)4Pcs	1000
BRG014	Shield Bearing(10x15x4)2Pcs	1200
FA304-25	Pinion Gear (25T-48P)	300
OT209	Shock Piston (OPTIMA)	400
OT210R	Shock Plastic Parts (Red/OPTIMA)	400
OT221	Gear Set (OPTIMA)	900
OT222	Diff Inner Parts Set (OPTIMA)	1100
OT223	Diff Gasket (4pcs/OPTIMA)	300
OT224	Diff Shaft (2入/OPTIMA)	1000
OT225	Gear Shaft Set (OPTIMA)	1200
OT228	Swing Shaft (OPTIMA)	800
シールドベアリング(5x10x4)4入		1000
シールドベアリング(4x8x3)4入		1000
シールドベアリング(10x15x4)2入り		1200
ピニオンギヤ (25T-48P)		300
ショックピストン (オブティマ)		400
ショックプラスチックパーツ(レッド/オブティマ)		400
ギアセット (オブティマ)		900
デフインナーパーツセット (オブティマ)		1100
デフガスケット (4入り/オブティマ)		300
デフシャフト (2入/オブティマ)		1000
ギアシャフトセット (オブティマ)		1200
スイングシャフト (2入/オブティマ)		800

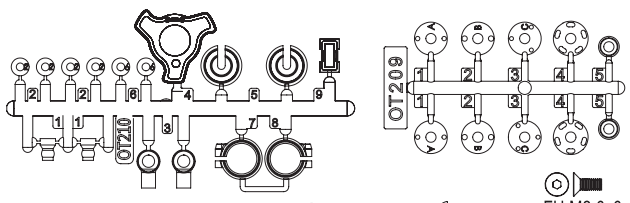
★ 定価 (税抜き)


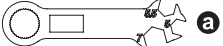
ULTIMA Parts List



OT230  x2pcs




OT231  **a** x2pcs **b** x4pcs

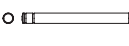
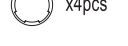


OT234  **a**  **b**

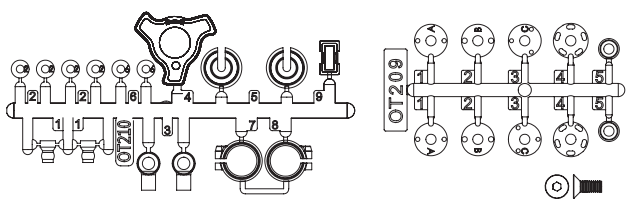
OT235R  **OT209**


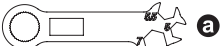
 x2pcs **a**  **a**


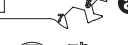
 x2pcs **b**  x2pcs




 x2pcs  **b**  x2pcs

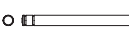
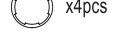

 x2pcs  x4pcs  x4pcs  x6pcs



OT236R  **OT209**

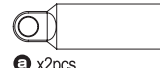
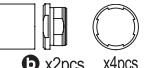
 x2pcs **a**  **a**

 x2pcs **b**  x2pcs

 x2pcs  **b**  x2pcs

 x2pcs  x4pcs  x6pcs


OT237R  **a** x2pcs  **b** x2pcs x4pcs

OT238R  **a** x2pcs  **b** x2pcs x4pcs

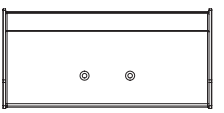
OT239  x2pcs


OT240  x2pcs

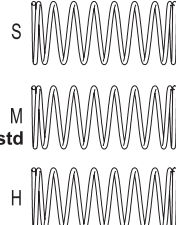


★ 定価 (税抜き)		
OT230	Rear Wheel Shaft (2pcs/OPTIMA)	リアホイールシャフト(2入/オプティマ) 700
OT231	Wheel Hub Set (2pcs/OPTIMA)	ホイールハブセット(2入/オプティマ) 700
OT234	Tie-Rod (OPTIMA)	タイロッド (オプティマ) 600
OT235R	Front Shock (Red/OPTIMA)	フロントショック(レッド/オプティマ) 3200
OT236R	Rear Shock (Red/OPTIMA)	リアショック(レッド/オプティマ) 3300
OT237R	Front Shock Case (Red/OPTIMA)	フロントショックケース(レッド/オプティマ) 1900
OT238R	Rear Shock Case (Red/OPTIMA)	リアショックケース(レッド/オプティマ) 2000
OT239	Front Shock Shaft (2pcs/OPTIMA)	フロントショックシャフト (2入/オプティマ) 500
OT240	Rear Shock Shaft (2pcs/OPTIMA)	リアショックシャフト (2入/オプティマ) 500

OT248  x2pcs

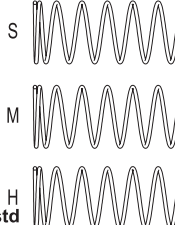


OT249  x2pcs

OT252W 

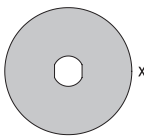
OT253  x4pcs

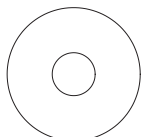
OTW123  **Silver a** x2pcs  **Black b** x2pcs  **Gold c** x2pcs

Kit std

OTW124  **Silver a** x2pcs  **Black b** x2pcs  **Gold c** x2pcs


Kit std

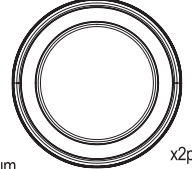
SC215  x2pcs

SC216  x2pcs

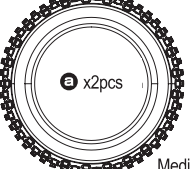
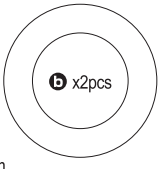
SC242  x2pcs

Ball Nut 4.8mm x M2.6

SC246  x2pcs

SCT001MB  x2pcs

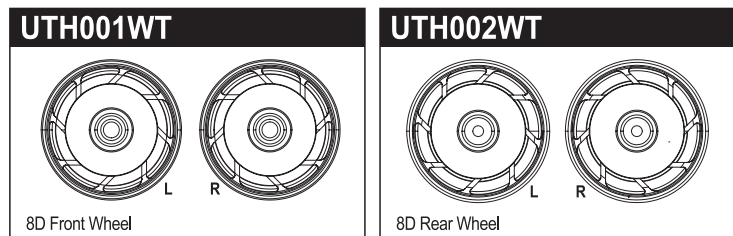
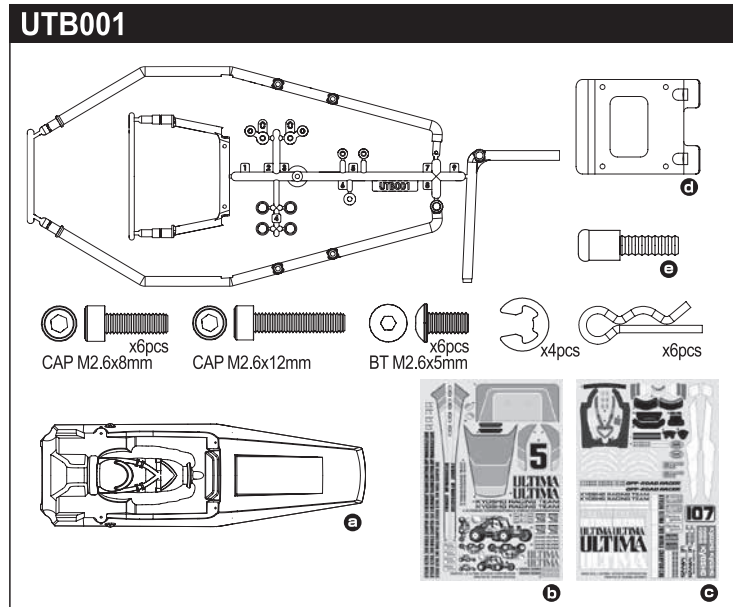
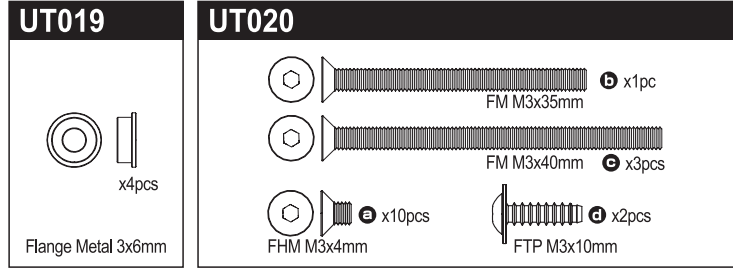
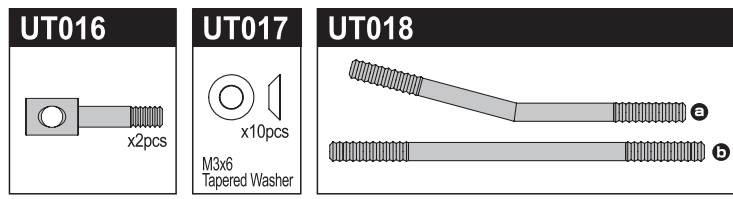
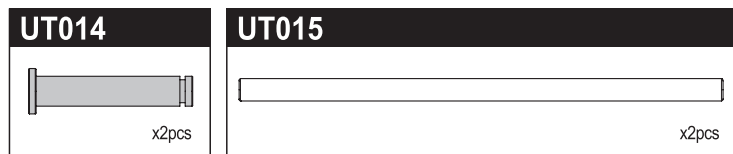
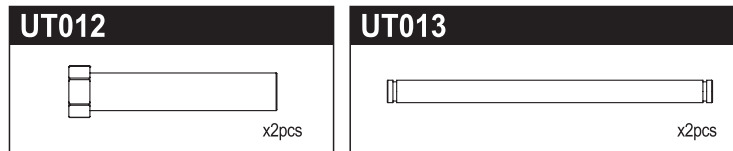
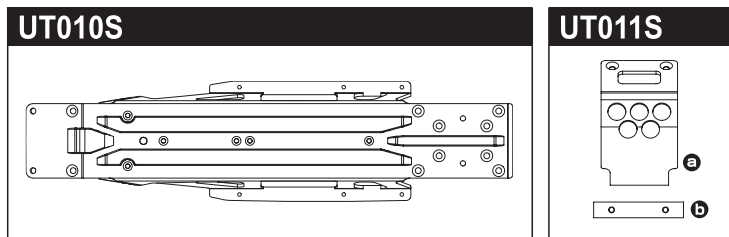
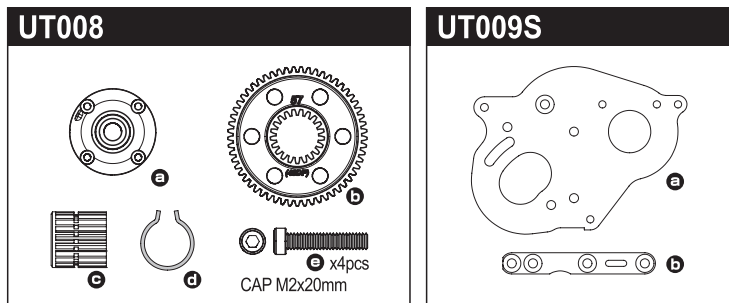
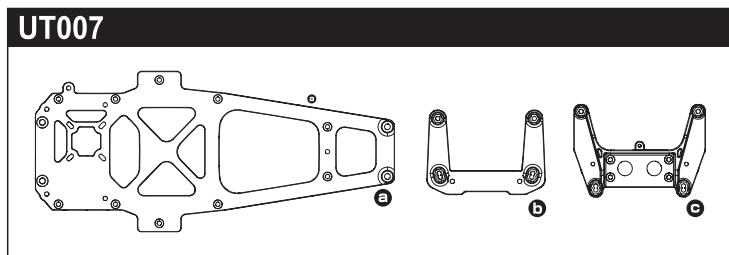
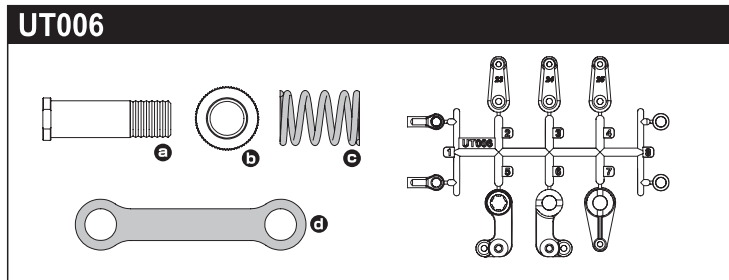
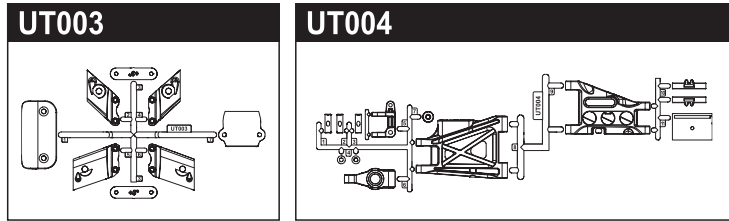
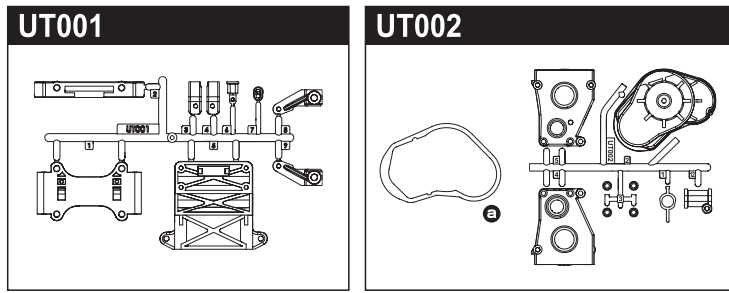
Medium

OTT244M  **a** x2pcs  **b** x2pcs

Medium

★ 定価 (税抜き)		
OT248	Flange Shaft 3x26mm (2pcs/OPTIMA)	フランジシャフト(3x26mm) (2入/オプティマ) 500
OT249	Flange Shaft 3x30mm (2pcs/OPTIMA)	フランジシャフト(3x30mm) (2入/オプティマ) 500
OT252W	Wing (White/Javelin)	ウイング(ジャベリン) ホワイト 600
OT253	Shock Gasket 12mm(4pcs)	ショックガスケット 12mm(4入) 300
OTW123	Front Shock Spring Set (S/M/H/2pcs/Optima)	フロントショックスプリングセット (S/M/H/2入/オプティマ) 1200
OTW124	Rear Shock Spring Set (S/M/H/2pcs/Optima)	リアショックスプリングセット (S/M/H/2入/オプティマ) 1200
SC215	Slipper Plate (2pcs/Scorpion 2014)	スリッパプレート (2入/スコルピオン 2014) 200
SC216	Slipper Pad (2pcs/Scorpion 2014)	スリッパパッド (2入/スコルピオン 2014) 150
SC242	4.8mmxM2.6 Ball Nut (2pcs/Scorpion 2014)	4.8mmxM2.6ボールナット (2入/スコルピオン2014) 250
SC246	Battery Strap (16x200mm)	バッテリーストラップ (16x200mm) 600
SCT001MB	Front Tire (Medium/2pcs/Scorpion 2014)	フロントタイヤ(ミディアム/2入/スコルピオン 2014) 800
OTT244M	Block Tire 50x83x36mm M	ブロックタイヤ50x83x36mm M (オプティマ) 1300

ULTIMA Parts List



Part No.	Part Name	Price (Tax Excl.)
UT001	Bulkhead Set (ULTIMA)	700
UT002	Gear Box (ULTIMA)	750
UT003	Wing Stay (ULTIMA)	800
UT004	Suspension Arm Set (ULTIMA)	600
UT006	Servo Saver Set (ULTIMA)	1500
UT007	Radio Plate Set (ULTIMA)	1100
UT008	Diff Gear Case & Pulley (ULTIMA)	800
UT009S	Motor Plate (ULTIMA)	1100
UT010S	Main Chassis (Silver/ULTIMA)	4500
UT011S	Motor Guard (Silver/ULTIMA)	1300

★ 定価 (税抜き)

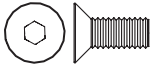
Part No.	Part Name	Price (Tax Excl.)
UT012	Servo Saver Shaft (ULTIMA)	750
UT013	Shaft 3x43mm (ULTIMA)	550
UT014	King Pin (ULTIMA)	550
UT015	Shaft 3x64mm (ULTIMA)	600
UT016	Front Wheel Shaft (ULTIMA)	700
UT017	M3x6 Tapered Washer (Silver/10pcs/ULTIMA)	500
UT018	Servo Rod Set (ULTIMA)	600
UT019	Flange Metal 3x6mm (ULTIMA)	500
UT020	M3 Screw Set (ULTIMA)	500
UTB001	Non-Decoration Body (ULTIMA)	4500
UTH001WT	8D Front Wheel 50mm (White/2pcs/Ultima)	700
UTH002WT	8D Rear Wheel 50mm (White/2pcs/Ultima)	700
W0201	5.8 Steel Ball 10Pcs	700

★ 定価 (税抜き)

★ FOR JAPANESE MARKET ONLY.

ULTIMA Option Parts List

1-S34010HT



x5pcs

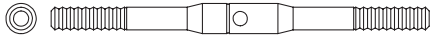
Flat Head Screw(Hex/Titanium/M4x10/5pcs)
チタンサラビス

92413



Titanium Adjust Rod 38mm
チタンアジャストロッド x2pcs

92416



Titanium Adjust Rod 50mm
チタンアジャストロッド x2pcs

BRG007F



x2pcs

Flanged Bearing(3x6x2.5)2pcs
フランジベアリング

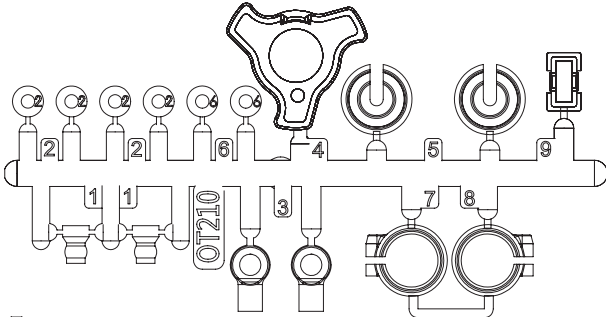
BRG002



x4pcs

Shield Bearing(5x8x2.5)4Pcs
シールドベアリング

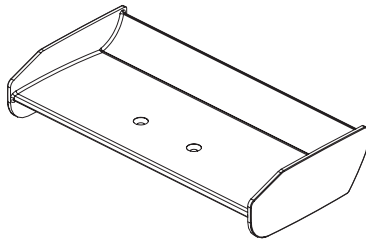
OT210BK



● x2pcs
CAP M2.6x8mm

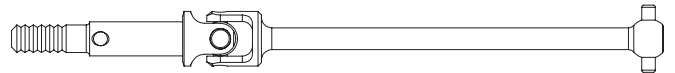
Shock Plastic Parts (Black/OPTIMA)
ショックプラパーツ

OT252BK/GR/OR/R/Y



Wing
ウイング
OT252 BK Black
OT252 GR Green
OT252 OR Orange
OT252 R Red
OT252 Y Yellow

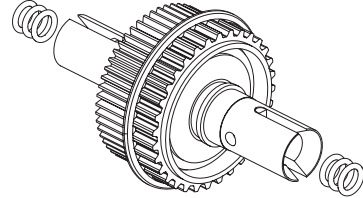
OTW125



x2pcs

Universal Swing Shaft (2pcs/Optima)
ユニバーサルスイングシャフト

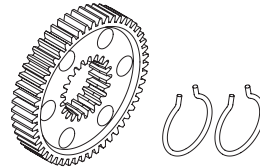
OTW101



SEE
P8

Ball Diff (for Belt Drive / OPTIMA)
ボールデフ

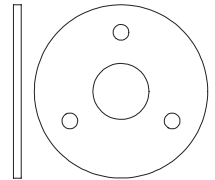
OTW126



SEE
P30

MCN Spur Gear 51T/48P(for Brushless Motor)
MCN スパーギア 51T/48P (ブラシレスモーター用)

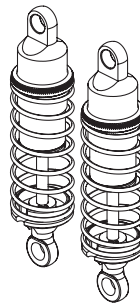
SCW021



x2pcs

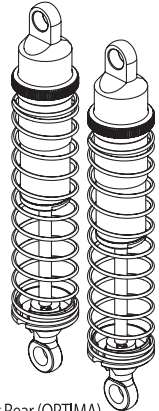
HD Slipper Pad (2pcs/Scorpion 2014)
HD スリッパパッド

OTW128



Gold Damper Front (OPTIMA)
ゴールドダンパー フロント

OTW129



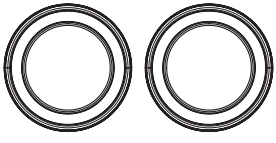
Gold Damper Rear (OPTIMA)
ゴールドダンパーリア

		★ 定価 (税抜き)	
1-S34010HT	Flat Head Screw(Hex/Titanium/M4x10/5pcs)	サラビス(M4x10)(ヘックス/チタン/5入)	650
92416	Titanium Adjust Rod 50mm	チタンアジャストロッド 50mm	700
92413	Titanium Adjust Rod 38mm	チタンアジャストロッド 38mm	600
BRG007F	Shield Bearing(3x6x2.5)2Pcs	フランジベアリング(3x6x2.5)2入	1000
BRG002	Shield Bearing(5x8x2.5)4Pcs	シールドベアリング(5x8x2.5)4入	1000
OT210BK	Shock Plastic Parts (Black/OPTIMA)	ショックプラパーツ (ブラック/オプティマ)	400
OT252BK	Wing (Black/Javelin)	ウイング(ジャベリン)ブラック	600
OT252GR	Wing (Peppermint Green/Javelin)	ウイング(ジャベリン)ペパーミントグリーン	600
OT252OR	Wing (Orange/Javelin)	ウイング(ジャベリン)オレンジ	600
OT252R	Wing (Red/Javelin)	ウイング(ジャベリン)レッド	600

		★ 定価 (税抜き)	
OT252Y	Wing (Yellow/Javelin)	ウイング(ジャベリン)イエロー	600
OTW101	Ball Diff (for Belt Drive / OPTIMA)	ボールデフ(ベルトドライブ用/オプティマ)	4800
OTW125	Universal Swing Shaft (2pcs/Optima)	ユニバーサルスイングシャフト (2入/オプティマ)	3800
OTW126	MCN Spur Gear 51T/48P(for Brushless Motor)	MCN スパーギア 51T/48P (ブラシレスモーター用)	1000
SCW021	HD Slipper Pad (2pcs/Scorpion 2014)	HD スリッパパッド (2入/スコピオン 2014)	600
OTW128	Gold Damper Front (OPTIMA)	ゴールドダンパー フロント (オプティマ)	4200
OTW129	Gold Damper Rear (OPTIMA)	ゴールドダンパーリア (オプティマ)	4200

ULTIMA Option Parts List

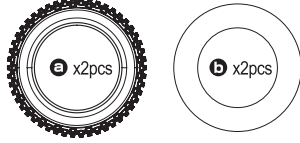
SCT001S / HB



Front Tire
フロントタイヤ

SCT001 S Soft
SCT001 HB Hard

OTT244S / H



Block Tire 50x83x36mm
ブロックタイヤ

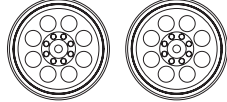
OTT224 S Soft
OTT224 H Hard

OTW131



Mold Inner Sponge (50mmHard/Optima)
モールドインナー スポンジ

OTH245 BK / SC / Y / W



8Hole Wheel 50mm
8ホールホイール

OTH245 BK Black
OTH245 SC Satin
OTH245 Y Yellow
OTH245 W White

SCH005BK / SC / W

For 2.2 Front Tire

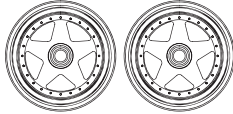


2.2 Front Wheel (2pcs./Scorpion 2014)
2.2インチ用 フロントホイール

SCH005 BK Black
SCH005 SC Satin
SCH005 W White

SCH006BK / SC / W

For 2.2 Rear Tire

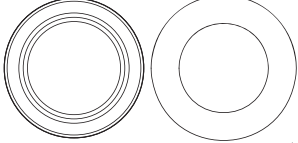


2.2 Rear Wheel (2pcs./Scorpion 2014)
2.2インチ用 リアホイール

SCH006 BK Black
SCH006 SC Satin
SCH006 W White

SCT003H / M / S

For 2.2 Front Tire

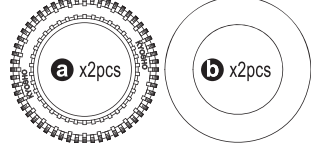


Front Tire/2WD/2.2inch
フロントタイヤ

SCT003 H Hard
SCT003 M Medium
SCT003 S Soft

FAT202S / SS

For 2.2 Rear Tire



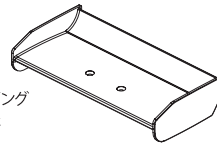
Rear Tire/2pcs (Dirt Hog)
リヤタイヤ

FAT202 S Soft
FAT202 SS Super Soft

★ 定価 (税抜き)

SCT001S	Front Tire (Soft/2pcs/Scorpion 2014)	650
SCT001HB	Front Tire (Hard/2pcs/Scorpion 2014)	800
OTT244S	Block Tire 50x83x36mm S	1300
OTT244H	Block Tire 50x83x36mm H	1300
OTW131	Mold Inner Sponge (50mmHard/Optima)	1300
OTH245BK	8Hole Wheel 50mm (Black/2pcs/Optima)	700
OTH245SC	8Hole Wheel 50mm (SatinChrome/2pcs/Optima)	1000
OTH245Y	8Hole Wheel 50mm (Yellow/2pcs/Optima)	700
OTH245W	8Hole Wheel 50mm (White/2pcs/Optima)	700
SCH005BK	2.2 Front Wheel (2pcs./Black/Scorpion 2014)	800
SCH005SC	2.2 Front Wheel (2pcs./Satin Chrome/Scorpion 2014)	1200
SCH005W	2.2 Front Wheel (2pcs./White/Scorpion 2014)	800
SCH006BK	2.2 Rear Wheel (2pcs./Black/Scorpion 2014)	800
SCH006SC	2.2 Rear Wheel (2pcs./Satin Chrome/Scorpion 2014)	1200
SCH006W	2.2 Rear Wheel (2pcs./White/Scorpion 2014)	800
SCT003H	Front Tire Hard/2WD/2.2inch	1300
SCT003M	Front Tire Medium/2WD/2.2inch	1300
SCT003S	Front Tire Soft/2WD/2.2inch	1700
FAT202S	Rear Tire/Soft/2pcs (Dirt Hog)	900
FAT202SS	Rear Tire/ Super Soft/ 2pcs/ 2.2 inch	2000

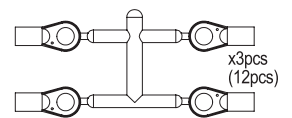
SC224BK / R / W / Y



Small Wing
スモールウイング

SC224 BK Black
SC224 R Red
SC224 W White
SC224 Y Yellow

LA43H / R



5.8mm Ball End
ボールエンド

x3pcs (12pcs)

H Hard Type
R Red

W0141V



M3x6 Tapered Washer (Blue/10pcs)
テーパードワッシャー(ブルー)

W0201H

Light Weight
軽量



5.8mm Hard Ball (5pcs)
ハードボール

PNGS4820~36

Steel Pinion Gear 1/48 Pitch
スチールピニオンギヤ 1/48
ピッチ



Steel Pinion Gear

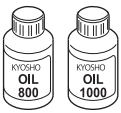


SS M3x3mm

PNGS4820	20T	PNGS4829	29T
PNGS4821	21T	PNGS4830	30T
PNGS4822	22T	PNGS4831	31T
PNGS4823	23T	PNGS4832	32T
PNGS4824	24T	PNGS4833	33T
PNGS4825	25T	PNGS4834	34T
PNGS4826	26T	PNGS4835	35T
PNGS4827	27T	PNGS4836	36T
PNGS4828	28T		

★ 定価 (税抜き)

SC224BK	Wing (Black/Scorpion 2014)	ウイング(ブラック/スコピオン 2014)	400
SC224R	Wing (Red/Scorpion 2014)	ウイング(レッド/スコピオン 2014)	400
SC224W	Wing (White/Turbo Scorpion)	ウイング(ホワイト/ターボスコピオン)	400
SC224Y	Wing (Yellow/Scorpion 2014)	ウイング(イエロー/スコピオン 2014)	400
LA43H	Ball End(5.8mm/Hard/12Pcs)	ボールエンド(5.8mm/ハード/12Pcs)	600
LA43R	5.8mm Ball End(Red/12pcs)	ボールエンド5.8φ(レッド12pcs)	300
W0141V	M3x6 Tapered Washer (Blue/10pcs)	M3x6 テーパーワッシャー(ブルー/10Pcs)	450
W0201H	5.8mm Hard Ball (5pcs)	5.8mm ハードボール (5pcs)	700
PNGS4820	Steel Pinion Gear(20T)1/48 Pitch	スチールピニオンギヤ(20T)1/48ピッチ	700
PNGS4821	Steel Pinion Gear(21T)1/48 Pitch	スチールピニオンギヤ(21T)1/48ピッチ	700
PNGS4822	Steel Pinion Gear(22T)1/48 Pitch	スチールピニオンギヤ(22T)1/48ピッチ	700
PNGS4823	Steel Pinion Gear(23T)1/48 Pitch	スチールピニオンギヤ(23T)1/48ピッチ	700
PNGS4824	Steel Pinion Gear(24T)1/48 Pitch	スチールピニオンギヤ(24T)1/48ピッチ	700
PNGS4825	Steel Pinion Gear(25T)1/48 Pitch	スチールピニオンギヤ(25T)1/48ピッチ	700
PNGS4826	Steel Pinion Gear(26T)1/48 Pitch	スチールピニオンギヤ(26T)1/48ピッチ	700
PNGS4827	Steel Pinion Gear(27T)1/48 Pitch	スチールピニオンギヤ(27T)1/48ピッチ	700
PNGS4828	Steel Pinion Gear(28T)1/48 Pitch	スチールピニオンギヤ(28T)1/48ピッチ	700
PNGS4829	Steel Pinion Gear(29T)1/48 Pitch	スチールピニオンギヤ(29T)1/48ピッチ	700
PNGS4830	Steel Pinion Gear(30T)1/48 Pitch	スチールピニオンギヤ(30T)1/48ピッチ	700
PNGS4831	Steel Pinion Gear(31T)1/48 Pitch	スチールピニオンギヤ(31T)1/48ピッチ	700
PNGS4832	Steel Pinion Gear(32T)1/48 Pitch	スチールピニオンギヤ(32T)1/48ピッチ	700
PNGS4833	Steel Pinion Gear(33T)1/48 Pitch	スチールピニオンギヤ(33T)1/48ピッチ	700
PNGS4834	Steel Pinion Gear(34T)1/48 Pitch	スチールピニオンギヤ(34T)1/48ピッチ	700
PNGS4835	Steel Pinion Gear(35T)1/48 Pitch	スチールピニオンギヤ(35T)1/48ピッチ	700
PNGS4836	Steel Pinion Gear(36T)1/48 Pitch	スチールピニオンギヤ(36T)1/48ピッチ	700



ケミカル・オイル CHEMICAL・OIL

★ FOR JAPANESE MARKET ONLY.

品番 No.	パーツ名 Part Names	内容 Description	★定価 (税抜)
96162	リングギヤグリス (3g) Ring Gear Grease (3g)	テフロン特殊グリス Teflon special grease. ギヤの磨耗を減少 Reduces wearing of gear	400
96178B	ロックタイト (中強度/10cc) Loctite (Medium Strength/10cc)	ビスの緩み防止剤 Stops loosening screw ネジの緩み止めに威力を発揮 Protects from loose screws	1200

品番 No.	パーツ名 Part Names	内容 Description	★定価 (税抜)
96508	HG ジョイントグリス HG Joint Grease	ジョイント部用グリス Grease for joint part. 金属パーツの干渉部に使用 磨耗を抑える Use on metal joint parts. Reduces the wear	800
96625	SP ベアリングリキッド Special Bearing Liquid	ベアリング用オイル Bearing Oil ベアリング本来の性能を発揮 Protects quality of Bearing.	1000

シリコンオイル SILICONE OIL

★ FOR JAPANESE MARKET ONLY.

品番 No.	パーツ名 Part Names	内容 Description	★定価 (税抜)	品番 No.	パーツ名 Part Names	内容 Description	★定価 (税抜)	品番 No.	パーツ名 Part Names	内容 Description	★定価 (税抜)
SIL 0100	シリコンオイル#100 (40cc) Silicone Oil #100 (40cc)	ダンパー用 for shocks.	各600	SIL 0900	シリコンオイル#900 (40cc) Silicone Oil #900 (40cc)	デフ用 for diffs.	各600	SIL 2000000	シリコンオイル#2000000 (40cc) Silicone Oil #2000000 (40cc)	デフ用 for diffs.	各1300
SIL 0150	シリコンオイル#150 (40cc) Silicone Oil #150 (40cc)			SIL 1000	シリコンオイル#1000 (40cc) Silicone Oil #1000 (40cc)			SIL 3000000	シリコンオイル#3000000 (40cc) Silicone Oil #3000000 (40cc)		
SIL 0200	シリコンオイル#200 (40cc) Silicone Oil #200 (40cc)			SIL 1200	シリコンオイル#1200 (40cc) Silicone Oil #1200 (40cc)			SIL 5000000	シリコンオイル#5000000 (40cc) Silicone Oil #5000000 (40cc)		
SIL 0250	シリコンオイル#250 (40cc) Silicone Oil #250 (40cc)			SIL 1300	シリコンオイル#1300 (40cc) Silicone Oil #1300 (40cc)			SIL 5000000	シリコンオイル#5000000 (40cc) Silicone Oil #5000000 (40cc)		
SIL 0300-8	シリコンオイル#300 (80cc) Silicone Oil #300 (80cc)			SIL 2000	シリコンオイル#2000 (40cc) Silicone Oil #2000 (40cc)			SIL 1000000	シリコンオイル#1000000 (20cc) Silicone Oil #1000000 (20cc)		
SIL 0350-8	シリコンオイル#350 (80cc) Silicone Oil #350 (80cc)			SIL 4000	シリコンオイル#4000 (40cc) Silicone Oil #4000 (40cc)						
SIL 0400-8	シリコンオイル#400 (80cc) Silicone Oil #400 (80cc)			SIL 5000	シリコンオイル#5000 (40cc) Silicone Oil #5000 (40cc)						
SIL 0450-8	シリコンオイル#450 (80cc) Silicone Oil #450 (80cc)			SIL 6000	シリコンオイル#6000 (40cc) Silicone Oil #6000 (40cc)						
SIL 0500-8	シリコンオイル#500 (80cc) Silicone Oil #500 (80cc)			SIL 7000	シリコンオイル#7000 (40cc) Silicone Oil #7000 (40cc)						
SIL 0550-8	シリコンオイル#550 (80cc) Silicone Oil #550 (80cc)			SIL 10000	シリコンオイル#10000 (40cc) Silicone Oil #10000 (40cc)						
SIL 0600-8	シリコンオイル#600 (80cc) Silicone Oil #600 (80cc)	SIL 20000	シリコンオイル#20000 (40cc) Silicone Oil #20000 (40cc)								
SIL 0650-8	シリコンオイル#650 (80cc) Silicone Oil #650 (80cc)	SIL 30000	シリコンオイル#30000 (40cc) Silicone Oil #30000 (40cc)								
SIL 0700-8	シリコンオイル#700 (80cc) Silicone Oil #700 (80cc)	SIL 40000	シリコンオイル#40000 (40cc) Silicone Oil #40000 (40cc)								
SIL 0750-8	シリコンオイル#750 (80cc) Silicone Oil #750 (80cc)	SIL 50000	シリコンオイル#50000 (40cc) Silicone Oil #50000 (40cc)								
SIL 0800-8	シリコンオイル#800 (80cc) Silicone Oil #800 (80cc)	SIL 60000	シリコンオイル#60000 (40cc) Silicone Oil #60000 (40cc)								
SIL 0850-8	シリコンオイル#850 (80cc) Silicone Oil #850 (80cc)	SIL 100000	シリコンオイル#100000 (40cc) Silicone Oil #100000 (40cc)								

エレクトリック ELECTRIC

★ FOR JAPANESE MARKET ONLY.

品番 No.	パーツ名 Part Names	内容 Description	★定価 (税抜)
R246-8454	マッスルパワー 3600HV 7.2V Ni-MH バッテリー MUSCLE POWER 3600HV Ni-MH Battery		4500

品番 No.	パーツ名 Part Names	内容 Description	★定価 (税抜)
GAB 4201	Gens ace LiPo 4000ストレートパック(45C/7.4V) Gens ace LiPo 4000 2S1P Hard Case-8		4800

その他 OTHERS

★ FOR JAPANESE MARKET ONLY.

品番 No.	パーツ名 Part Names	内容 Description	★定価 (税抜)
80823 BK	Big K 2.0 ピットマット ブラック Big K 2.0 Pit Mat Black (61x122cm)		4000
80823 R	Big K 2.0 ピットマット レッド Big K 2.0 Pit Mat Red (61x122cm)		4000

品番 No.	パーツ名 Part Names	内容 Description	★定価 (税抜)
96161	セッティングウエイト Setting Weight	バランス取用ウエイト Weights for balance adjustment	480

AKA アクセサリー AKA ACCESSORY

★ FOR JAPANESE MARKET ONLY.

品番 No.	パーツ名 Part Names	内容 Description	★定価 (税抜)
AKA44007	AKA タイヤパンチ (2/2.5/3/3.5/4/4.5mm) AKA MULTI-TIP TIRE PUNCH		1200

アパレル APPAREL

★ FOR JAPANESE MARKET ONLY.

品番 No.	パーツ名 Part Names	内容 Description	★定価 (税抜)
88002M	KYOSHO Kフェード2.0T シャツ(レッド/M) KYOSHO K Fade 2.0 T-Shirt (Red/M)		2000
88002S	KYOSHO Kフェード2.0T シャツ(レッド/S) KYOSHO K Fade 2.0 T-Shirt (Red/S)		2000
88002XL	KYOSHO Kフェード2.0T シャツ(レッド/XL) KYOSHO K Fade 2.0 T-Shirt (Red/XL)		2000
88004L	フード付スエットシャツKフェード2.0 (レッド/L) K Fade 2.0 Sweat W/Hood Red Large		5800
88004M	フード付スエットシャツKフェード2.0 (レッド/M) K Fade 2.0 Sweat W/Hood Red Medium		5800
88004S	フード付スエットシャツKフェード2.0 (レッド/S) K Fade 2.0 Sweat W/Hood Red Small		5800
88005L	KYOSHO ウィンドブレーカー2.0 (Lサイズ) KYOSHO Windbreaker 2.0 (L-Size)		9800
88005M	KYOSHO ウィンドブレーカー2.0 (Mサイズ) KYOSHO Windbreaker 2.0 (M-Size)		9800
88005S	KYOSHO ウィンドブレーカー2.0 (Sサイズ) KYOSHO Windbreaker 2.0 (S-Size)		9800
88005XL	KYOSHO ウィンドブレーカー2.0 (XLサイズ) KYOSHO Windbreaker 2.0 (XL-Size)		9800
88007L	トレーナーK フェード2.0(レッド/L) Kfade 2.0 Sweat Non-hood Red Large		4800

品番 No.	パーツ名 Part Names	内容 Description	★定価 (税抜)
88007M	トレーナーK フェード2.0(レッド/M) Kfade 2.0 Sweat Non-hood Red Medium		4800
88007S	トレーナーK フェード2.0(レッド/S) Kfade 2.0 Sweat Non-hood Red Small		4800
88007XL	トレーナーK フェード2.0(レッド/XL) Kfade 2.0 Sweat Non-hood Red X Large		4800
88008L	KYOSHO KサークルTシャツ (レッド/L) KYOSHO K Circle T-Shirt (Red/L)		2000
88008M	KYOSHO KサークルTシャツ (レッド/M) KYOSHO K Circle T-Shirt (Red/M)		2000
88008S	KYOSHO KサークルTシャツ (レッド/S) KYOSHO K Circle T-Shirt (Red/S)		2000
88008XL	KYOSHO KサークルTシャツ (レッド/XL) KYOSHO K Circle T-Shirt (Red/XL)		2000
88009L	KYOSHO KサークルTシャツ (グレー/L) KYOSHO K Circle T-Shirt (Red/L)		2000
88009M	KYOSHO KサークルTシャツ (グレー/M) KYOSHO K Circle T-Shirt (Red/M)		2000
88009S	KYOSHO KサークルTシャツ (グレー/S) KYOSHO K Circle T-Shirt (Red/S)		2000
88009XL	KYOSHO KサークルTシャツ (グレー/XL) KYOSHO K Circle T-Shirt (Red/XL)		2000

ツール TOOL

★ FOR JAPANESE MARKET ONLY.

品番 No.	パーツ名 Part Names	内容 Description	★定価 (税抜)
36219	SP ナイフエッジリーマー SP Knife Edge Reamer		1800
36261	KRF ステンレスポリカボディカッターストレート KRF Stainless PC-Body Scissors Straight		500
36262	KRF ステンレスポリカボディカッターカーブ KRF Stainless PC-Body Scissors Curve		500
80165	クロスレンチ (5.5/7.0/8.0/10mm) Cross Wrench (5.5/7.0/8.0/10mm)		900

京商スペアパーツ・オプションパーツの購入方法

※これらの購入方法は日本国内に限らせていただきます



- 部品をこわしたり、なくしてしまった場合でもスペアパーツやオプションパーツを購入し、元どおりに直す事ができます。
- パーツはお店で直接購入していただくか、お店に行けない場合は、インターネットから通信販売で購入することができます。
(現金書留及び郵便振込みによる通信販売は平成20年3月31日をもって終了させていた
いておりますので予めご了承ください)
- 商品のご購入に際しては商品代金(税込)とは別に発送手数料が必要です。

※お支払い方法により発送手数料が異なりますので下記の注文専用電話にてご確認ください。
※お届け予定日数は夏・冬期休業または交通事情等運送上の理由により、遅れる場合がございますのであらかじめご了承ください。

1. まずはお店でお求めください。

まずは、お近くのお店か、この商品をお買い求めいただいたお店にご来店ください。ご希望のパーツの在庫があれば即購入できます。その際に組立/取扱説明書をお持ちになると購入がスムーズになります。



お店で在庫切れの場合でも京商の『オンラインパーツ直送便』※でお店から京商へ申し込みます

お店でご希望のパーツがたまたま品切れだった場合でも、京商の『オンラインパーツ直送便』※を利用すればその場で注文できます。『オンラインパーツ直送便』は、ご希望のパーツの品番や数量等を直接お店にご注文してください。在庫確認後代金をお支払いいただければ結構です。お客様のご自宅か、お店にお届けします。

※一部取扱っていないお店もございます。

A: 取扱説明書に必要なパーツの品番と数量を確認する。

B: お店で必要なパーツを注文し代金を支払う。

C: ご注文から約3~4日でお客様のご自宅か、お店にお届けします。



オンラインパーツ直送便
取扱店はこのステッカーが目印です。



2. お店に行けない場合は 次の方法で京商から通信販売で購入できます。

お店に行けない場合は、京商ホームページからお申し込みください。

インターネットで京商に申し込む



<http://rc.kyosho.com>

インターネットでお申し込みの場合は2種類(各社クレジットカード、代引支払い)からお選びいただけますのでご利用ください。



京商株式会社

〒243-0021 神奈川県厚木市岡田3050 厚木アクストメインタワー7F

●お問い合わせはユーザー相談室まで

電話 046-229-4115 受付時間：月~金曜(祝祭日を除く) 13:00~18:00

組立や、操作上で不明な点のお問い合わせ方法

これらのサービスは日本国内に限らせて頂きます



組立てたり、操作してみて上手くいかない点などございましたら、ご購入いただいた販売店または、京商ユーザー相談室へお問い合わせください。
京商ユーザー相談室へお問い合わせの際は、お電話いただくか、下記のお問い合わせ用紙に必要な事項をご記入のうえ、ファックスまたは郵便でお送りください。

京商へのお問い合わせ先 → 「京商ユーザー相談室」

京商にお問い合わせの際は、「京商ユーザー相談室」にご連絡ください。
お問い合わせの際は、お手元に商品や組立／取扱説明書をご用意のうえ、組立／取扱説明書のページ数, 行程番号, 部品番号(キーNo.)を用いるなど、なるべく具体的にお知らせください。

電話でのお問い合わせは： **046-229-4115**

電話でのお問い合わせは、月曜～金曜(祝祭日を除く)13:00～18:00。

FAXでのお問い合わせは： **046-229-4032**

FAXでは、24時間お問い合わせの受付をして居ります。回答は、翌営業日以降となる場合があります。営業日:月曜～金曜(祝祭日を除く)

郵便でのお問い合わせは： 〒243-0021 神奈川県 厚木市 岡田3050 厚木アクストメインタワー7F
京商株式会社 ユーザー相談室宛

キリトリ線

お問い合わせ用紙

お問い合わせ用紙は、FAXまたは郵便でお送りください。回答方法は、京商で検討のうえ考慮させていただきます。
郵送の場合は、お問い合わせ用紙のコピーを保管してください。

品番	No.30625		商品名	ULTIMA		
ご購入店	店名	(電話 - -)		都道府県	ご購入年月日	年 月 日
ご使用プロポ	メーカー名	商品名	ご使用の	モーター エンジン		
ご氏名	フリガナ		R/C歴	約 年		
ご自宅住所	〒 _____		都道府県			
ご自宅の連絡先	電話	()	FAX	()		
平日の昼間に可能な連絡先	電話	()	FAX	()		
月曜～金曜(祝祭日を除く)13:00～18:00 で電話連絡可能な時間帯				:	頃	受付No.(京商記入欄)

お問い合わせご記入欄：組立／取扱説明書のページ数や部品番号(キーNo.)を用いるなど、なるべく具体的にご記入ください。

.....

.....

.....

.....

.....

.....

.....

.....

.....

.....

※京商株式会社では、お客様の個人情報の保護に力を入れております。お客様よりの、注文及びお問い合わせを通じて知りえたお客様の個人情報につきましては、(1)～(3)の場合を除き無断で第三者に提供したり開示するようなことはありません。(1)お客様の事前の承諾を受けた場合。(2)法律に基づき開示請求を受けた場合。(3)サービスの提供のため当社の委託先に開示する場合。



*KYOSHO CORPORATION hereby declare that this product is in compliance with the essential requirements and other relevant provisions of Directive 1999/5/EC. The Declaration of Conformity (DoC) can be downloaded at following URL.
www.kyosho.com/eng/support/doc/index.html

*Hiermit erklärt die KYOSHO Corporation, dass dieses Produkt in Übereinstimmung mit der Richtlinie 1999/5/EC ist und ihr in allen relevanten Punkten entspricht. Die Konformitätserklärung kann unter dem folgenden Link abgerufen werden:
www.kyosho.com/eng/support/doc/index.html

*Par la présente, KYOSHO CORPORATION déclare que cet équipement est conforme aux exigences essentielles et aux autres dispositions de la directive 1999/5/CE qui lui sont applicables. La déclaration de conformité peut être consultée à l'adresse suivante: www.kyosho.fr/rtte-doc.htm

*Por medio de la presente KYOSHO declara que este producto cumple con los requisitos esenciales y cualesquiera otras disposiciones aplicables o exigibles de la Directiva 1999/5/CE. La Declaración de Conformidad (DoC) puede descargarse en la siguiente dirección de Internet: www.kyosho.com/eng/support/doc/index.html

メーカー指定の純正部品を使用して
安全にR/Cを楽しみましょう。

京商株式会社

〒243-0021 神奈川県厚木市岡田3050 厚木アクストメインタワー7F

●ユーザー相談室直通電話 046-229-4115

お問い合わせは：月曜～金曜(祝祭日を除く)13:00～18:00

66621909-1 PRINTED IN TAIWAN

WWW.KYOSHO.COM