

※ご使用前にこの説明書を良くお読みになり十分に理解してください。  
Before beginning assembly, please read these instructions thoroughly.

# Inferno MP10

1:8 SCALE RADIO CONTROLLED .21ENGINE POWERED 4WD RACING BUGGY

インファerno MP10 TKI3

# TKI3



**KYOSHO**  
MotorSports

## 組立 / 取扱説明書 INSTRUCTION MANUAL

**KYOSHO**  
THE FINEST RADIO CONTROL MODELS

### 目次 INDEX

|  |         |
|--|---------|
| ●安全のための注意事項 SAFETY PRECAUTIONS .....                         | 2 ~ 5   |
| ●キットの他にそろえる物 ITEMS REQUIRED FOR OPERATION .....              | 6 ~ 7   |
| ●プロポの準備 PREPARE RADIO TRANSMISSION .....                     | 7       |
| ●組立て前の注意 BEFORE YOU BEGIN .....                              | 8 ~ 9   |
| ●ランナー付プラパーツ配置図 ARRANGEMENT OF PLASTIC PARTS ON RUNNERS ..... | 10 ~ 11 |
| ●本体の組立て ASSEMBLY .....                                       | 12 ~ 45 |
| ●分解図 EXPLODED VIEW .....                                     | 46 ~ 51 |
| ●スペアパーツ・オプションパーツリスト SPARE PARTS & OPTIONAL PARTS .....       | 52 ~ 61 |



### 安全のための注意事項

この無線操縦模型は玩具ではありません!

- この商品は高い性能を発揮するように設計されています。組立てに不慣れな方は、模型を良く知っている人にアドバイスを受けて確実に組立ててください。
- 小さい部品があるので、組立て作業は幼児の手がとどかない所で必ずおこなってください。
- 動かして楽しむ場所は、万一の事故を考えて安全を確認してから、責任をもってお楽しみください。
- 組立てた後も、説明書がいつでも見られるように大切に保管してください。
- ラジコン保険に加入して安全に楽しみましょう。



### UNDER SAFETY PRECAUTIONS

This radio control model is not a toy!

- It's highly recommended that first-time enthusiasts seek the advice of an experienced modeler before operating this vehicle.
- Keep out of the reach of children!
- Observe all safety precautions when operating this model. You are responsible for this vehicle's proper maintenance and safe operation.
- Always keep this instruction manual for quick reference.
- Taking out liability insurance is recommended.

組立て・走行の前に必ずお読みください。  
Please read carefully before assembling and operating your model.



**警告マーク** : 生命や身体に重大な被害が発生する可能性がある危険を示します。  
**WARNING!** : This symbol indicates where caution is essential to avoid injury to yourself or others.



**禁止マーク** : 事故や故障の原因となるため、やってはいけないことを示します。  
**PROHIBITED** : This symbol points out actions that you should NOT do to avoid possible damage or accidents.

- この商品は、本格的な無線操縦模型です。玩具ではありません！  
**This product is a fully functional radio control model. It is not a toy!**
- この商品を楽しむために、走行前の組立てや、走行後のメンテナンス、オプションの交換などをおこないます。  
**To enjoy this model to its fullest, complete assembly properly, perform maintenance and add optional upgrades as desired.**
- アルカリ乾電池や充電式の電池は、使い方を誤ると大きな電流が流れ、発熱や液（電解液）漏れの可能性があります。  
**Improper usage of Alkaline cells or rechargeable batteries may damage the electronics of the car and/or the radio.**

この商品を安全に取扱うために下記の事項を、必ずお守りください。  
In order to operate the model safely, adhere to following instructions:

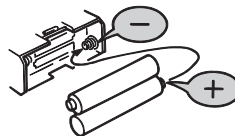


**警告**  
**Warning !**

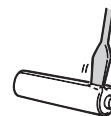
\*この説明を守らないと生命や身体に重大な被害が発生する可能性がある危険を示します。  
\*Here are some possibilities of significant damage to life and/or body, if the following explanations are not adhered to:



- ▶ 組立て前に必ず説明書を最後までお読みください。また、組立てに不慣れな方は、模型を良く知っている人にアドバイスを受け確実に組立ててください。  
Before you begin, read the manual thoroughly. First time builders should seek advice from modelers who have experience in assembling models.



- ▶ 電池は逆接続・分解は絶対にしないでください。破損や液漏れなどの原因になります。  
Never disassemble or install batteries with the polarity reversed. It's hazardous and will cause damage to the batteries and/or electronics.

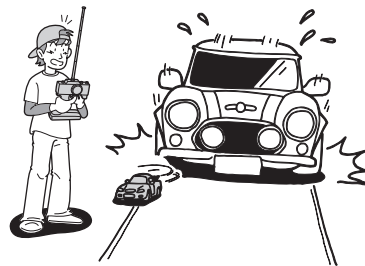


**禁止**  
**PROHIBITED**



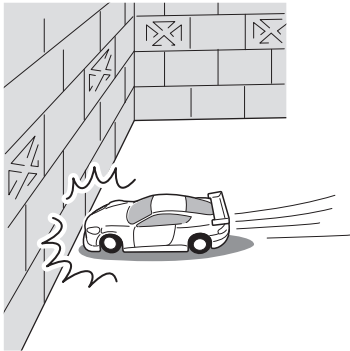
禁止  
PROHIBITED

▶ 小さな部品や、とがった部品がありますので、十分注意してください。  
また、小さなお子様のいる場所での作業・保管はさけてください。  
This product includes many small, sharp objects, so it should be kept out of the reach of children.



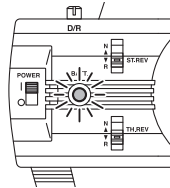
禁止  
PROHIBITED

▶ 車道・人ごみ・幼児の近くでは走行させないでください。  
事故の原因となります。  
Do not operate in crowded places, near children or pets, or on public streets - it may cause serious injury.



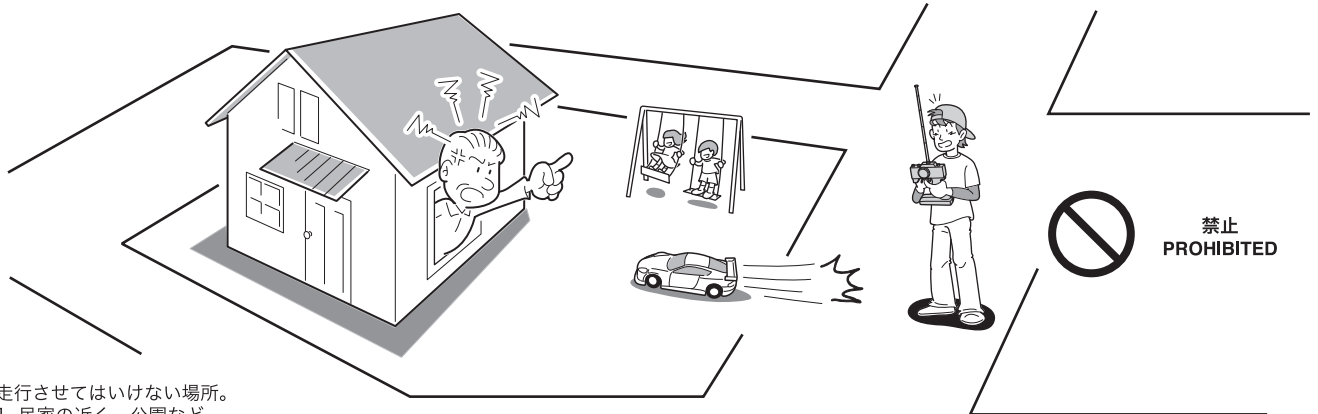
禁止  
PROHIBITED

▶ プロポ関係の電池残量が少ない時。  
電池が減ってくるとコントロールができなくなり、暴走や衝突の原因になります。  
Always check the radio batteries!  
With weak dry batteries, transmission and reception of the radio fall off.  
Models may become out of control under such condition, which may cause serious accidents.



禁止  
PROHIBITED

▶ 車の動きがおかしい時。  
すぐに走行を中止して原因を調べてください。原因不明のまま走行させると、思わぬ故障や事故の原因になります。  
When the model is behaving strangely . . !  
Immediately stop the model and check the reason. Do not operate the model until the problem is solved. This may lead to further trouble and unforeseen accidents!

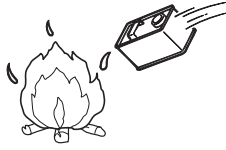
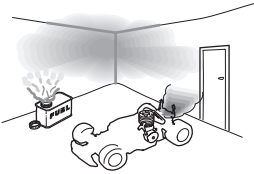


禁止  
PROHIBITED

▶ 走行させてはいけない場所。  
1. 民家の近く、公園など。  
2. 室内、せまいところ。  
※人にケガをさせる原因になります。また、物をこわしたり、他人の迷惑になります。  
Operate your model **ONLY** on designated areas, race tracks and other spacious areas. Do **NOT** operate it:  
1. in residential districts and parks!  
2. indoors and in limited space!  
\* Non-observance of the above may be cause for personal injuries and property damages.

**警告**  
Warning !

\*事故やケガ等の危険防止のため、次のことを必ずお守りください。  
\*In order to avoid accidents and personal injury, be sure to observe the following:



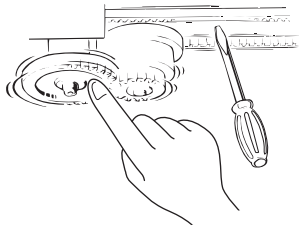
禁止  
PROHIBITED

▶ 燃料の取扱いの注意。

1. 取扱いは、必ず屋外で。
2. 模型用グロー燃料を必ず使用。
3. 火気には絶対に近づけない。
4. 飲んだり、目に入れたりしない。
5. 保管は、キャップをしっかりと締め幼児の手の届かない冷暗所に置く。
6. 使用後の空き缶は、火中に投げ入れない。

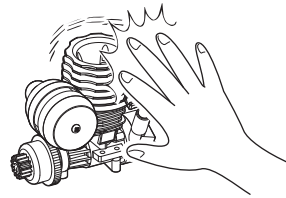
Handling fuel safely:

1. Handle fuel **only** outdoors!
2. **Only** use glow fuel for radio control models!
3. **Never** use fuel indoors or in places with open fires and sources of heat!
4. **Never** swallow fuel or let it into your eyes!
5. Store fuel **only** in cool, dry and dark places out of children's reach!  
Tightly shut the cap!
6. Do **not** dispose of empty fuel cans into a fire!  
There is danger of explosion!



禁止  
PROHIBITED

- ▶ 回転している部分に、指や物などを入れないでください。  
Do **not** put fingers or any objects inside rotating and moving parts!



禁止  
PROHIBITED

- ▶ 走行直後は、エンジン、マフラー周辺は高温になっているので、すぐにはさわらないでください。  
Right after use, do **not** touch the engine and muffler! Danger of burning yourself!

**注意**  
Cautions !

\*この説明を守らないと軽傷程度の被害または、物損事故が発生する恐れがあります。  
\*The following are examples of situations that should be avoided for safe assembly, maintenance and operation:

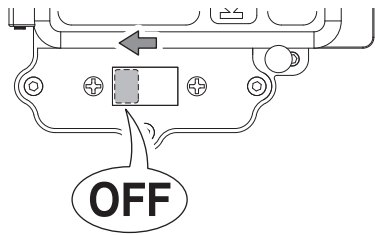


- ▶ カッターやニッパー、ドライバーなど工具の取り扱いには十分注意してください。  
All tools require careful handling to avoid injury.

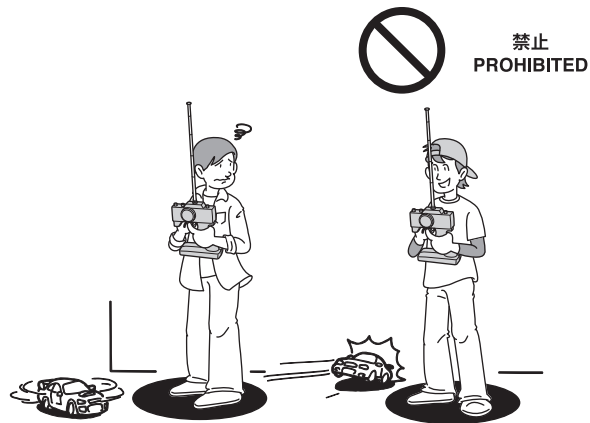


禁止  
PROHIBITED

- ▶ 塗装する場合は室内の換気に十分注意し、作業を行ってください。  
Painting must be done only in a well-ventilated area.



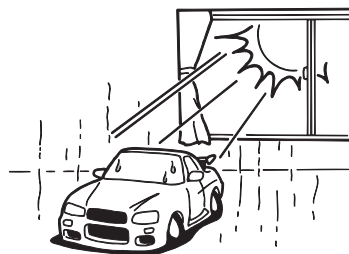
- ▶ 走行後や、走行させない時は必ず電源スイッチをOFFにし、車体と送信機の電池を取り外してください。誤作動や電池の発熱・液漏れなど危険な場合があります。  
Always switch off the receiver and transmitter, then disconnect/remove the batteries when the model is not in use. Failure to do so may cause damage to the batteries from excessive discharge and leaking.



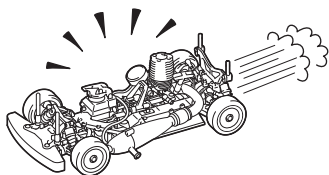
- ▶ 同じ周波数の近くでは走行させないでください。混信によりコントロール不能で暴走の原因になります。Be sure that you're operating on a unique frequency from any other RC vehicles in the area. Failure to do so will cause a loss of control and may cause injury.



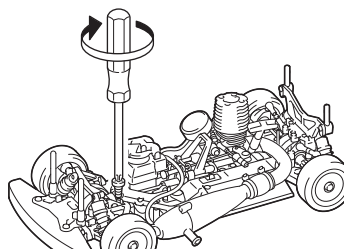
- ▶ アンテナの先端でケガをする恐れがありますので顔付近に近づけたりしないでください。  
Do not point the antenna towards another person.



- ▶ 温度の高くなる場所や湿度の高い場所などは長期間の保管はしないでください。  
Do not store this model in hot or humid conditions, or in direct sunlight.



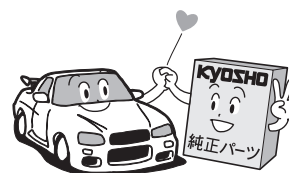
- ▶ 走行時は、必ずボディを装着してください。  
Always run your car with the body shell mounted!



- ▶ 定期的に、各部のビス類が緩んでいないか確認してください。  
Check all screws, nuts etc. on a regular basis for looseness.



- ▶ 下記の場所での走行は、故障の原因になりますのでおやめください。  
・シャシーにからむような草の生えているところ。  
・泥地、砂地、砂利の多いところ。  
・水たまり、海辺、川。  
Do not run your car on ground:  
• that is overgrown with grass.  
• that is muddy, sandy or rocky.  
• puddle, sand, river.



- ▶ 純正オプションパーツ以外の組込みや車体の改造はしないでください。故障の原因となります。  
Do NOT install any option parts not made by Kyosho for this model. To avoid causing irreparable damage, do NOT attempt any modifications.

# キットの他にそろえる物(1) ITEMS REQUIRED FOR OPERATION (1)

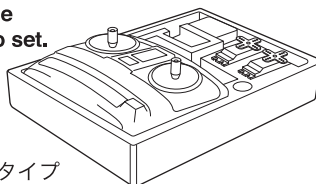
1

## 2チャンネル2サーボ無線操縦機 (プロポ)

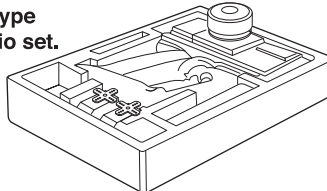
Radio transmitter with at least 2 channels for 2 servos.

- このキットには2チャンネル2サーボのプロポが必要です。
- 送信機にはスティックタイプとハンドルタイプがあります。お好みのタイプを用意してください。
- スロットルサーボは、リバースで使用します。
- プロポの取扱いは、プロポに付属の説明書を参考にしてください。
- This kit requires a 2 channel radio control set with 2 servos.
- Use stick-type or wheel-type transmitter, whichever suits you best.
- Switch to reverse on transmitter for the throttle control.
- For more information on the transmitter, kindly refer to the instruction manual of the transmitter.

■スティックタイプ  
2チャンネルプロポ  
Stick-type  
2ch radio set.



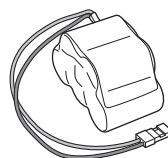
■ハンドルタイプ  
2チャンネルプロポ  
Wheel-type  
2ch radio set.



■単3乾電池(送信機用)  
AA-size Batteries (For Transmitter)



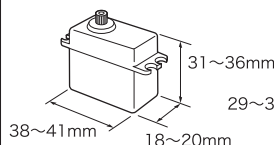
■受信機用バッテリー  
Battery



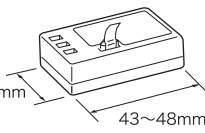
No.71353  
SPEED HOUSE Ni-MH(ニッケル水素)バッテリー  
6V-1600mAh RX用(受信機用)/ 俵型  
**SPEED HOUSE Ni-MH  
6V-1600mAh RX/Hump**  
No.GAB2201B  
Gens ace LiPo 2500  
(7.4V/ レシーバー用 / 俵型)  
**GA-B-RX-2500-2S2P-JR**

使用できるサーボ・受信機サイズ  
Suitable servos & receiver

■サーボ  
Servo



■受信機  
Receiver



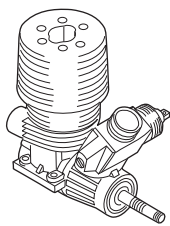
2

## エンジンおよびマフラー Engine / Muffler

- このキットには .21 クラスエンジンが必要です。
- This kit requires a .21 class engine.

■ .21 クラスカー用エンジン  
Engine for .21-class cars

※パイロットシャフト、クランクシャフト一体型のエンジンに限ります。  
Use only .21 class engine with crank and pilot shaft (SG shaft only).



- エンジンに合わせて、以下のパーツが必要です。  
Option parts for using option engines.

▶ご使用になるエンジンに推奨されているものをそれぞれ使用してください。  
Use components that are compatible with the engine you are using.

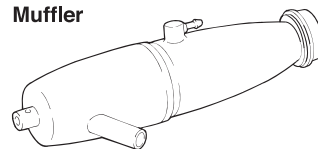
■プラグ  
Plug



■マニホールド  
Manifold



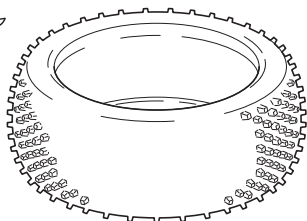
■マフラー  
Muffler



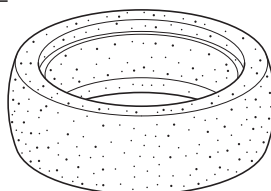
3

## タイヤおよびインナー スポンジ Tire / Inner Sponge

■タイヤ  
Tire



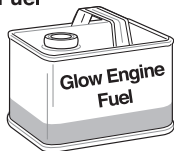
■タイヤインナー  
Tire Insert



4

## 燃料と始動用具 Items required for starting the engine.

■燃料  
Glow Fuel



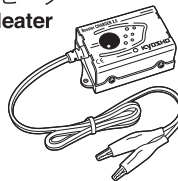
車用グロウ燃料 30%  
GP Fuel 30%

■燃料ポンプ  
Fuel Pump



No.96424B  
フューエルポンプ 500cc  
Fuel Bottle 500cc

■プラグヒーター  
Plug Heater

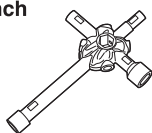


No.36217  
ブースターチャージャー 2.0  
Booster Charger 2.0



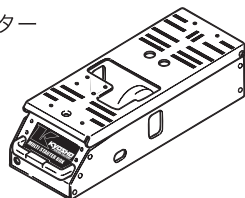
No.36216S  
スパークブースター 2.0  
Spark Booster 2.0

■プラグレンチ  
Plug Wrench



No.80165  
クロスレンチ (5.5 / 7.0 / 8.0 / 10mm)  
Cross Wrench (5.5 / 7.0 / 8.0 / 10mm)

■スターター  
Starter



No.36209  
マルチスターターボックス 2.0  
Multi Starter Box 2.0

■スターター用バッテリー  
Battery



No.71322  
SPEED HOUSE 7.2V 22HV Ni-MH バッテリー  
SPEED HOUSE 7.2V 22HV Ni-MH Battery  
No.71324  
SPEED HOUSE 7.2V 36HV Ni-MH バッテリー  
SPEED HOUSE 7.2V 36HV Ni-MH Battery

## キットの他にそろえる物 (2) ITEMS REQUIRED FOR OPERATION (2)

### 5 その他 Other required equipments

#### ■ 塗料 Paint



- ボディの塗装には塗料が必要です。
- For painting the body, use Kyosho paints for models!

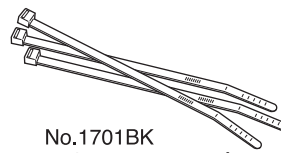
#### ■ ダンパーオイル Shock Oil



#### ■ デフオイル Differential Oil



#### ■ ストラップ (M) Strap (M)



No.1701BK  
カラーストラップ  
Color Strap

#### ■ エアークリーナーオイル Air Cleaner Oil



No.96187  
HGエアークリーナー  
オイル (100cc)  
HG Air Cleaner  
Oil (100cc)

### 6 組立てに必要な工具 Tools required



注意

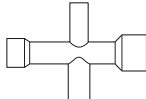
使用する工具の取扱いには、十分注意してください。  
CAUTION: Handle tools carefully!

#### キットに入っている工具 TOOLS INCLUDED

##### ■ 六角レンチ (1.5mm, 2mm, 2.5mm, 3mm) Hex wrenches (1.5mm, 2mm, 2.5mm, 3mm)



##### ■ 十字レンチ (小) Cross Wrench (small)



##### ■ ホイールレンチ Wheel Wrench

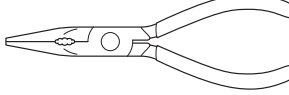


##### ■ リングギヤグリス Ring Gear Grease

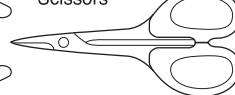


#### 一般的な工具 Tools

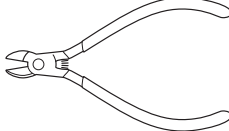
##### ■ ラジオペンチ Needle Nose Pliers



##### ■ ハサミ Scissors



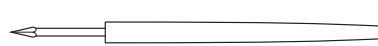
##### ■ ニッパー Wire Cutters



##### ■ カッターナイフ Sharp Hobby Knife

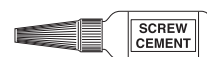


##### ■ キリ Awl



#### アクセサリ ACCESSORIES

##### ■ ネジロック剤 Screw Cement

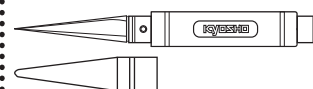


##### ■ 瞬間接着剤 Instant Glue



##### ■ ロックタイト (中強度/10cc) Loctite (Medium Strength / 10cc)

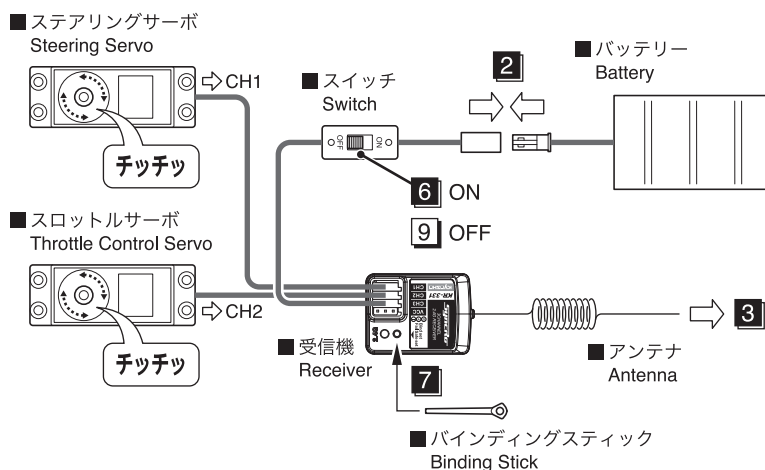
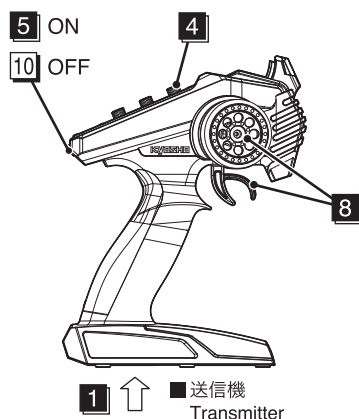
##### ■ No.36231 SP ナイフエッジリーマー SP KNIFE EDGE REAMER



下穴加工が不要で、直接1~15mmの穴あけができる工具です。  
No need to pre-drill! Drills neat 1~15mm holes directly!

## プロポの準備 PREPARE RADIO TRANSMISSION

- プロポを下の順番にしたがってセットします。  
Set up the radio as explained below.



### ●始める時

- 1 送信機にバッテリーをセットする。
- 2 充電した受信機用バッテリーをつなぐ。
- 3 受信機のアンテナをのばす。
- 4 トリムを中央にセットする。
- 5 送信機のスイッチを入れる。
- 6 受信機のスイッチを入れる。
- 7 バインディングする。
- 8 ハンドル/トリガーを動かしてサーボが動いているか確認。

### ●終わる時

- 9 受信機のスイッチを切る。
- 10 送信機のスイッチを切る。

### ●START

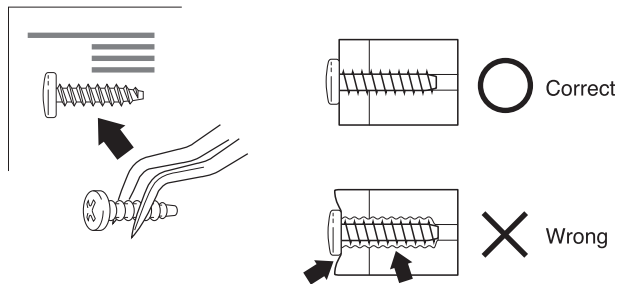
- 1 Insert batteries into the Transmitter.
- 2 Connect the charged battery to the receiver.
- 3 Unwind the Receiver antenna.
- 4 Set trims of transmitter to center.
- 5 Switch "ON" the Transmitter.
- 6 Switch "ON" the Receiver.
- 7 Binding.
- 8 Check that the servos move in accordance with the control from transmitter.

### ●FINISH

- 9 Switch "OFF" the Receiver.
- 10 Switch "OFF" the Transmitter.

# 組立て前の注意 (1) BEFORE YOU BEGIN (1)

**1** 組立ての前に下記のことに注意してください。  
Before assembling, please read the following carefully:



- この説明書を良く読み、構造を理解する。
- キットの内容を確認する。  
※万一不良、不足がありましたら、お買い求めの販売店か、当社「ユーザー相談室」までご連絡ください。
- 小さな部品の形やサイズを間違えないようにする。  
図を参考にして確認しながら組立てる。
- TPビスを締めるときは・・・  
締めこみが固くても部品が固定されるまで締めてください。  
ただし、部品が変形するまで締めるとビスがきかなくなります。

- First, read this instruction manual and familiarise yourself with the model's construction.
- Check the kit contents. Should any parts be missing, contact the retail shop from whom the model was purchased.
- Compare nuts, bolts, screws, etc to the "Actual Size" drawings on each page before fitting to ensure that you are installing the correct parts.
- Tighten Self tapping (TP) screws into parts until you have a secure attachment. However, be careful not to overly tighten TP screws as the threads may be damaged.

**2** キットには、形や長さが違うビスや小物部品が多く入っています。説明書には原寸図がありますので確認してから組立ててください。また、ビス類は多めに入っているものもありますので、予備としてお使いください。

This kit contains screws and hardware in different metric sizes and shapes. Before using them, check the screws on the true-to-scale diagrams on the left side in each assembly step. Some screws are extras.

## ●ビスの種類 SCREWS

ボタンヘックスビス  
Button Hex Screw



サラヘックスビス  
F/H Hex Screw



キャップビス  
Cap Screw

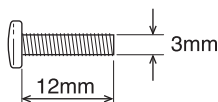


セットビス  
Set Screw

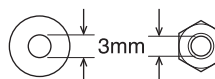


## ●小物部品のサイズ例 OTHER HARDWARE

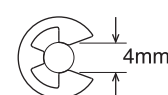
3x12mm ビス  
Screw



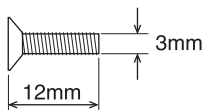
3mm ワッシャー・ナット  
Washer · Nut



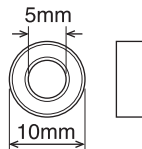
E4 Eリング  
E-ring



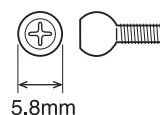
3x12mm サラビス  
F/H Screw



5x10mm メタル・ベアリング  
Metal Bushing · Ball Bearing



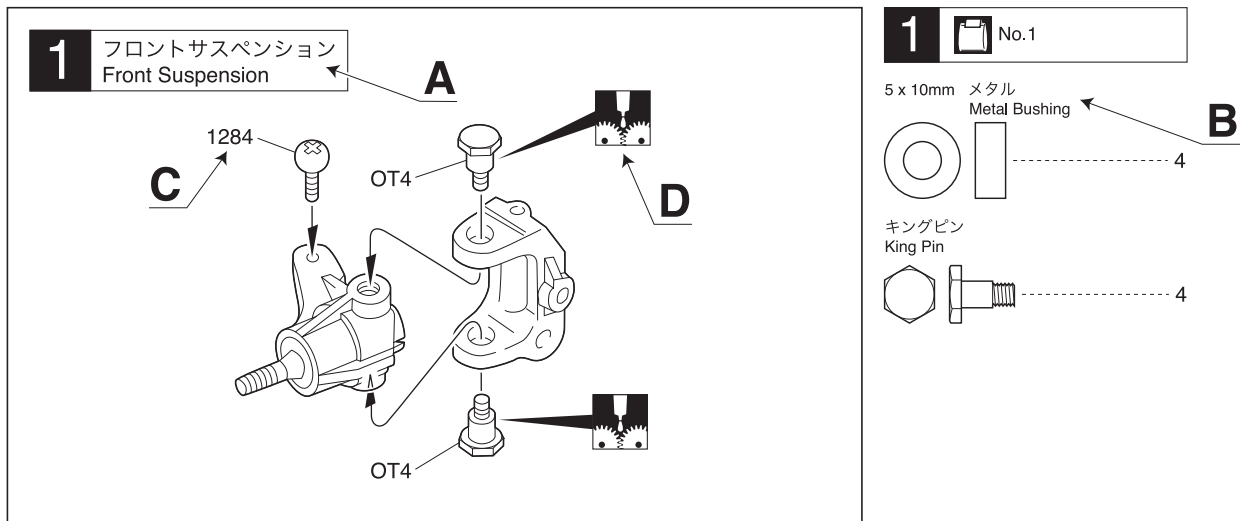
5.8mm ピロボール  
Pillow Ball





**3** 説明書の見かた  
How to read the instruction manual:

( 説明例 )  
( Example )



- A: この項目で組立てるおおよその場所。
- B: 小物部品の名前、原寸図、使用数。
- C: キット内の部品は、パーツ品番が付けられています。
- D: 説明書内では多くのマークが使用されています。マークに注意して組立てを進めてください。

- A: Gives the name of the part being made and the serial number of steps for assembling.
- B: Small parts name, full-size diagram and quantity used.
- C: Parts in the kit are numbered.
- D: There are many symbols used throughout the instruction manual. Note the symbols when completing assembly.

**4** 説明書に使われているマーク  
Symbols used throughout the instruction manual, comprise:



使用する袋詰。  
Part bags used.



注意して組立てる所。  
Pay close attention here!



左右同じように組立てる。  
Assemble left and right sides the same way.



可動するように組立てる。  
Ensure smooth, non-binding movement when assembling.



グリスを塗る。  
Apply grease.



2セット組立てる (例)。  
Assemble as many times as specified.



仮止め。  
Temporarily tighten.



ネジロック剤を塗る。  
Apply threadlocker (screw cement).



原寸図。  
True-to-scale diagram.



向きに注意。  
Note the direction



番号の順に組立てる。  
Assemble in the specified order.



別購入品。  
Must be purchased separately!



2mmの穴をあける (例)。  
Drill holes with the specified diameter.



をカットする。  
Cut off shaded portion.



瞬間接着剤で接着する。  
Apply instant glue (CA glue, super glue).



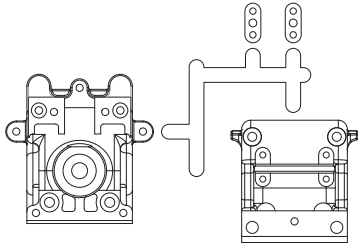
左側用。  
For Left.



右側用。  
For Right.

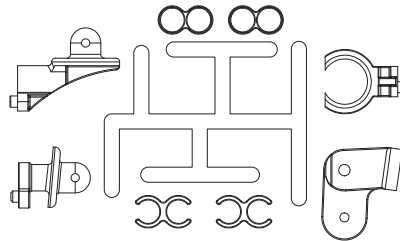
# ランナー付プラパーツ配置図 (1) ARRANGEMENT OF PLASTIC PARTS ON RUNNERS (1)

No.1

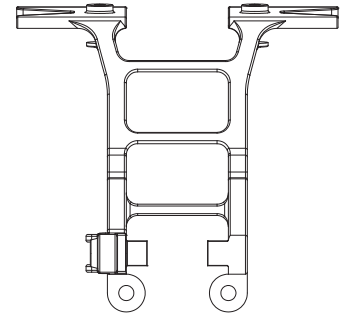


IF408D

No.3

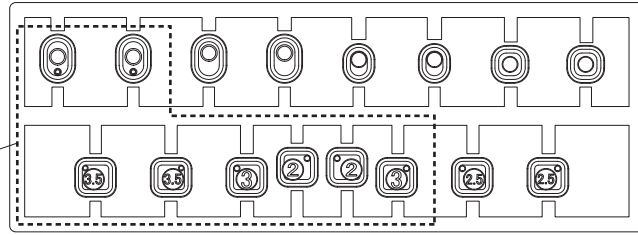


IF619

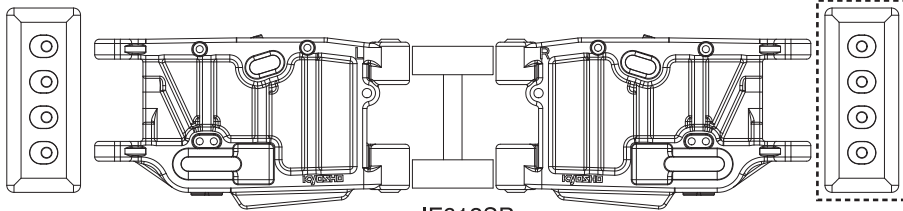


IF615

セッティングパーツとして使用  
Used as a setting part.



IF616WB

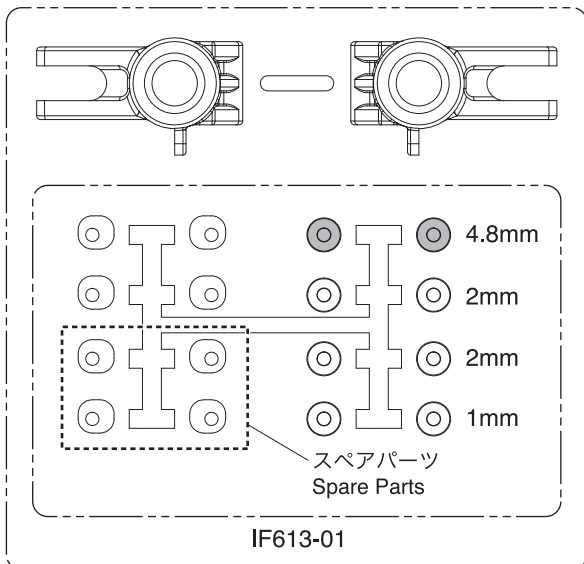


IF612SB

セッティングパーツとして使用  
Used as a setting part.

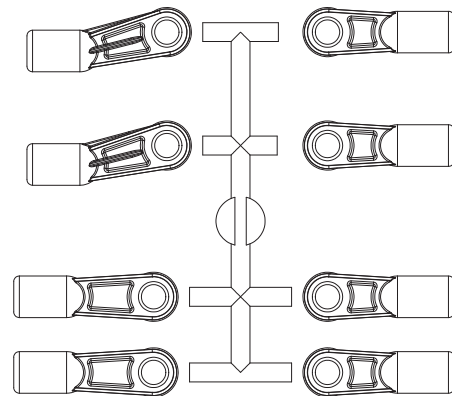
No.4

部分的な部品は、使用しません。  
Shaded Parts are not used.

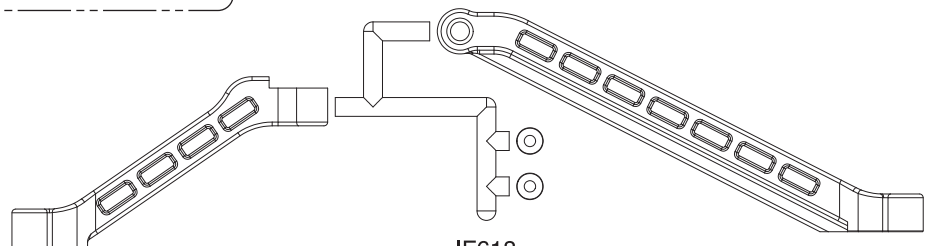


IF613-01

IF613H



IF617

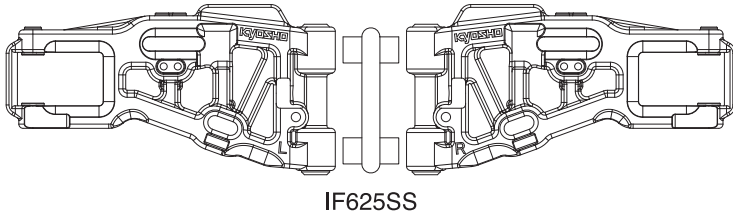


IF618

# ランナー付プラパーツ配置図 (2) ARRANGEMENT OF PLASTIC PARTS ON RUNNERS (2)

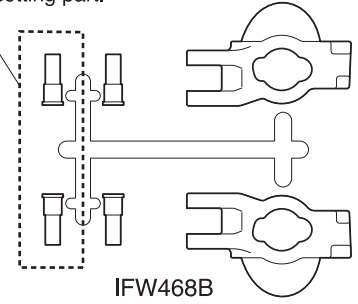


No.5



IF625SS

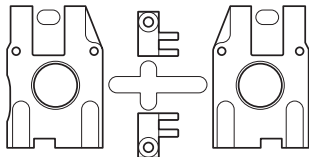
セッティングパーツとして使用  
Used as a setting part.



IFW468B



No.6

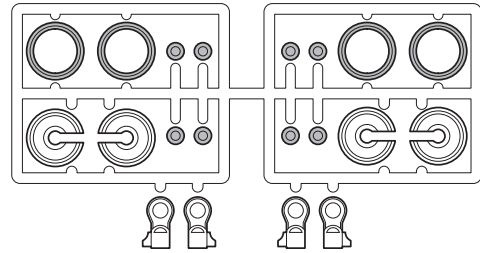


IF405B



No.7

▶ 部分の部品は、使用しません。  
Shaded Parts are not used.

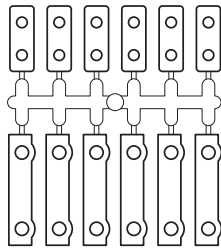


IF346-05C

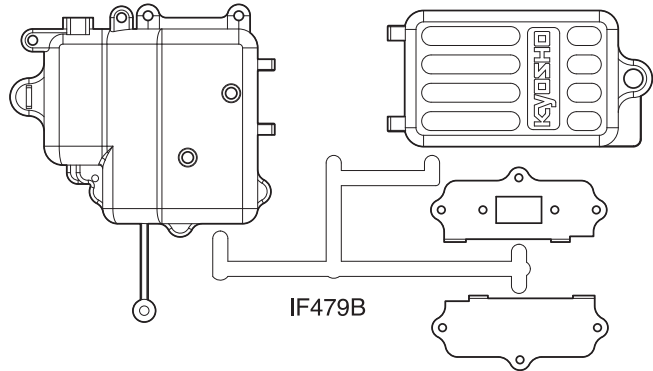


No.8

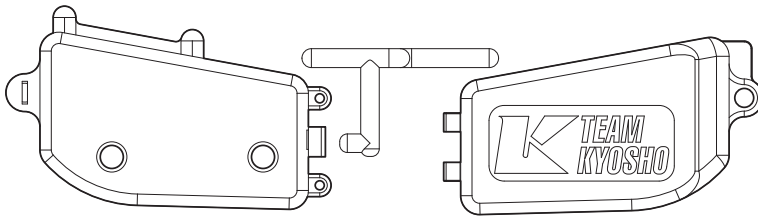
▶ 部分の部品は、使用しません。  
Shaded Parts are not used.



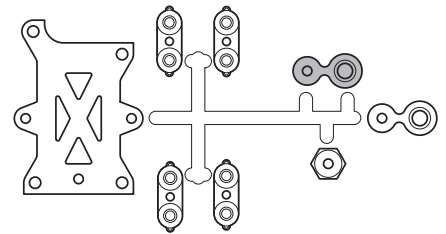
IF466



IF479B



IF478

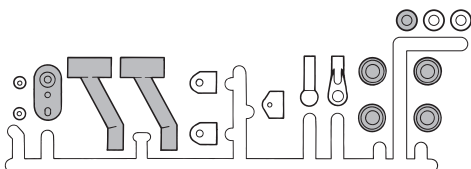


IF481B

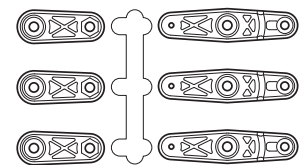


No.10

▶ 部分の部品は、使用しません。  
Shaded Parts are not used.



IF454C



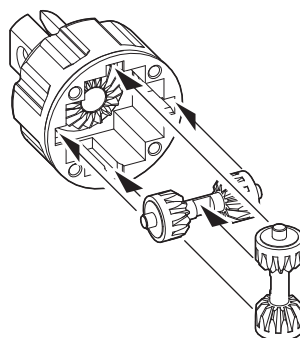
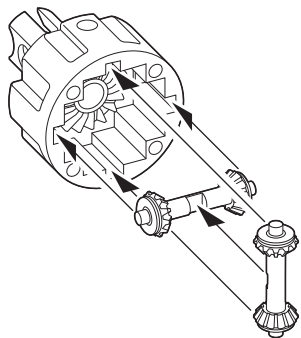
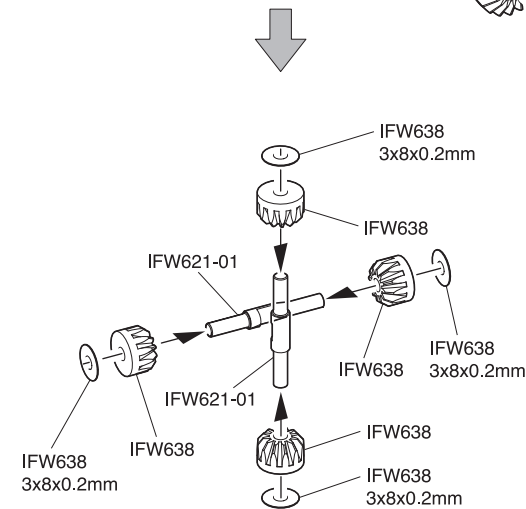
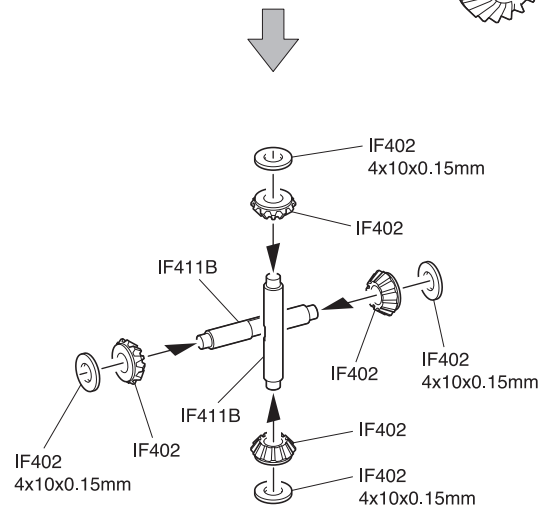
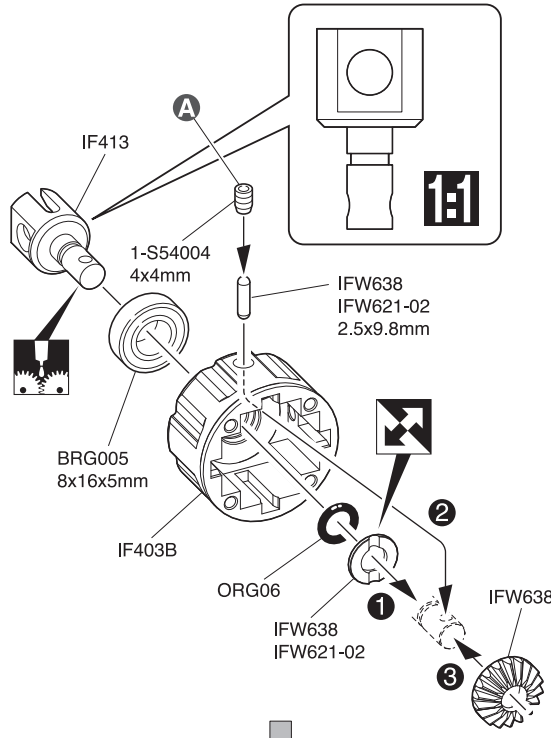
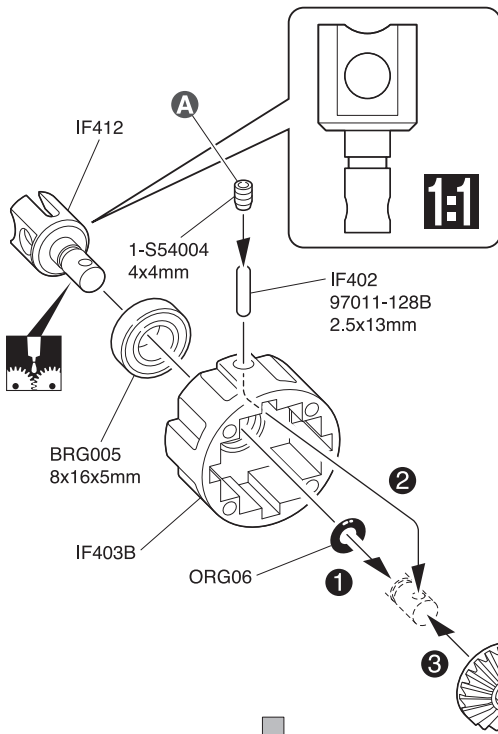
IF435

# 1 デフギヤ Gear Differential



< フロント/リヤ用 >  
< For front and rear >

< センター用 >  
< For center >



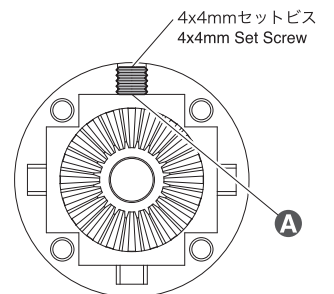
フロント/リヤ用  
For front and rear **x2**

センター用  
For center **x1**

# 1 No.1

- 4 x 4mm セットビス  
Set Screw 3
- 3 x 8 x 0.2mm シム  
Shim 4
- 4 x 10 x 0.15mm シム  
Shim 8
- 2.5 x 9.8mm シャフト  
Shaft 1
- 2.5 x 13mm シャフト  
Shaft 2
- 6mm オリング  
O-ring 3
- 8 x 16 x 5mm ベアリング  
Ball Bearing 3

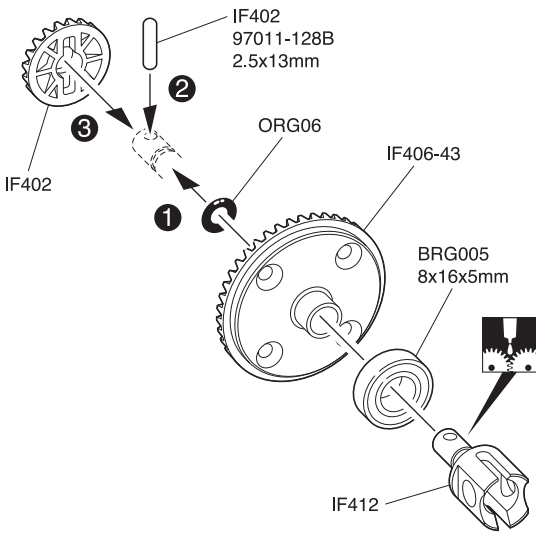
**A** 4x4mmセットビスが飛び出さないようにする。  
Make sure that the 4x4mm Set Screw do not be over end of the case.



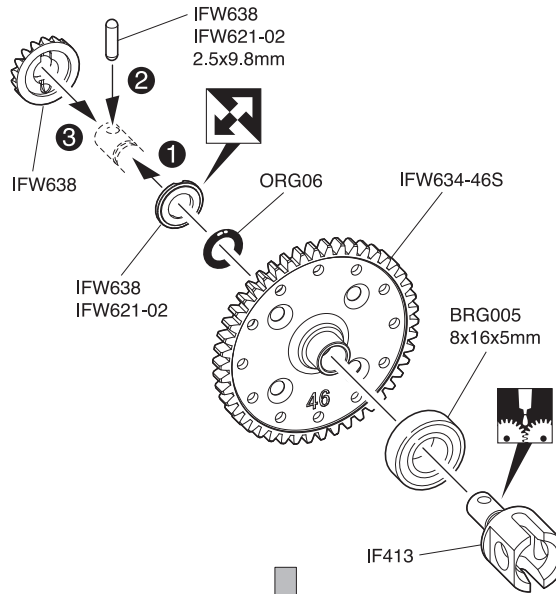
## 2 デフギヤ Gear Differential



< フロント/リヤ用 >  
< For front and rear >

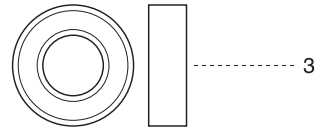


< センター用 >  
< For center >



## 2 No.1

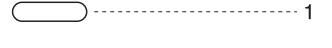
8 x 16 x 5mm ベアリング  
Ball Bearing



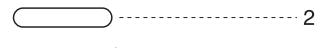
3 x 12mm サラヘックスビス  
F/H Hex Screw



2.5 x 9.8mm シャフト  
Shaft



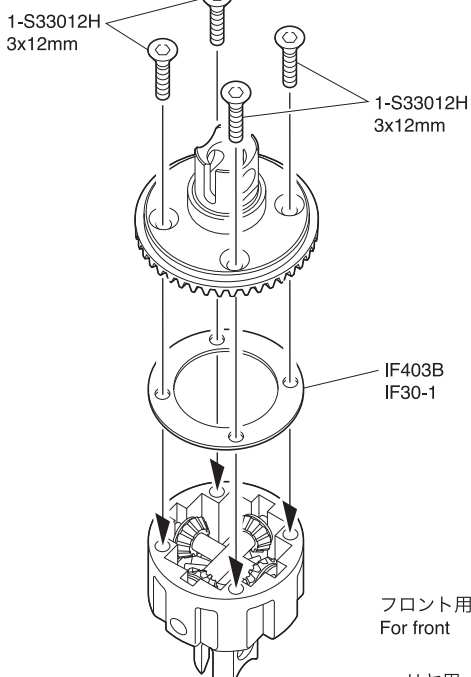
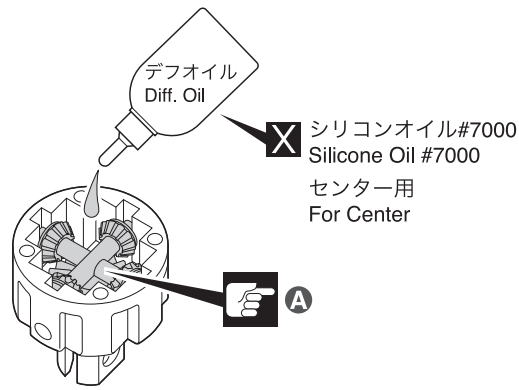
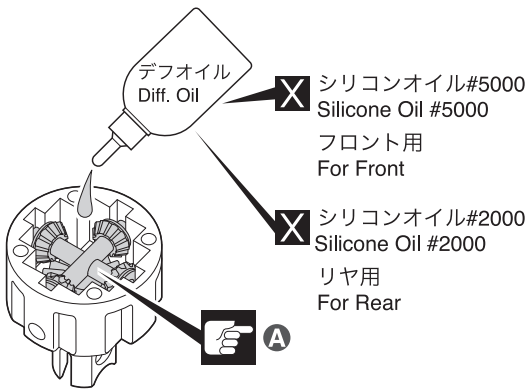
2.5 x 13mm シャフト  
Shaft



6mm Oリング  
O-ring

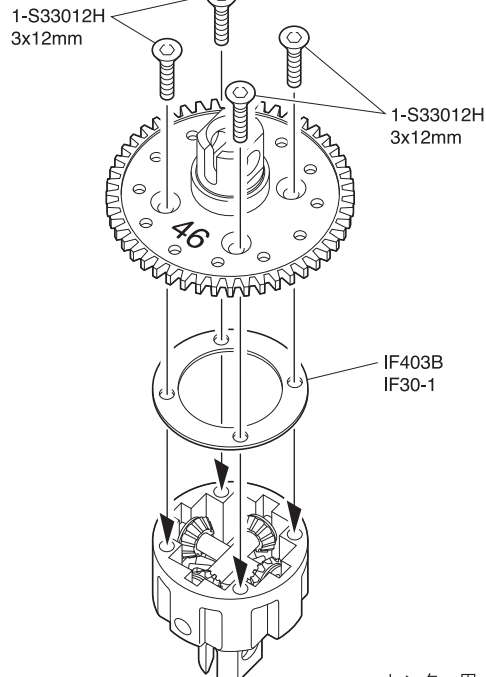


**A** オイルは8分目まで入れる。  
Fill up to 80%.



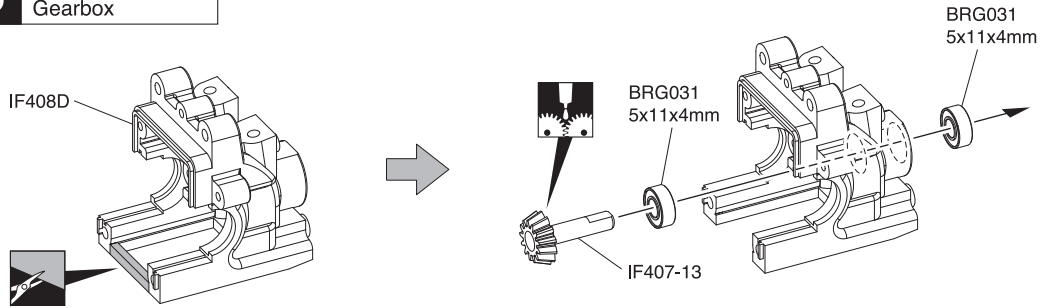
フロント用  
For front **x1**

リヤ用  
For rear **x1**

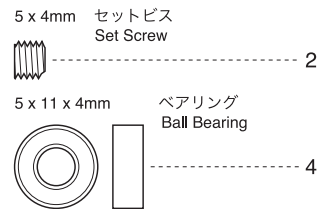


センター用  
For center **x1**

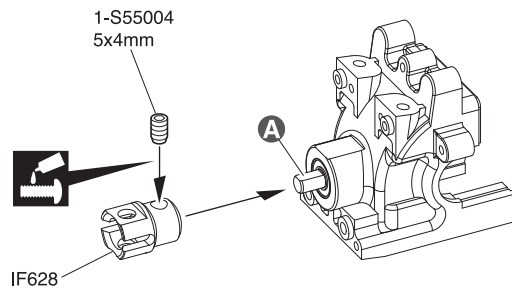
### 3 ギヤボックス Gearbox



### 3 No.1

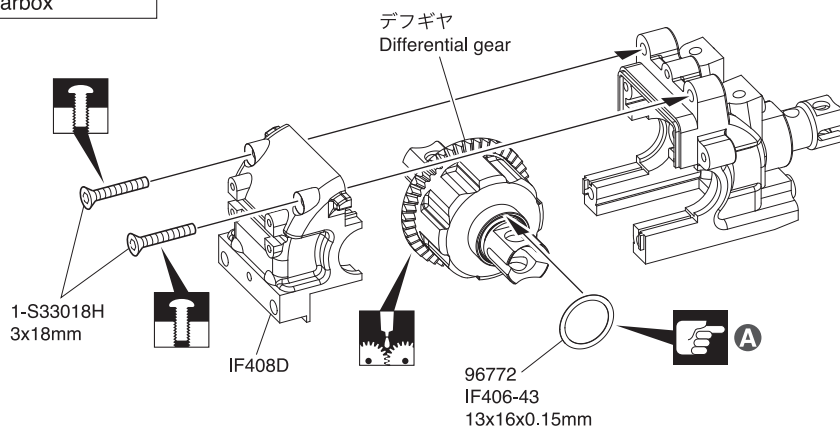


**A** 平らな面にセットビスを固定する。  
Firmly tighten the set screws onto the flat surface.



**x2**

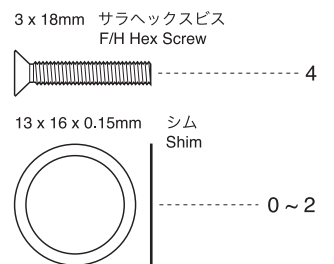
### 4 ギヤボックス Gearbox



フロント用  
For front **x1**

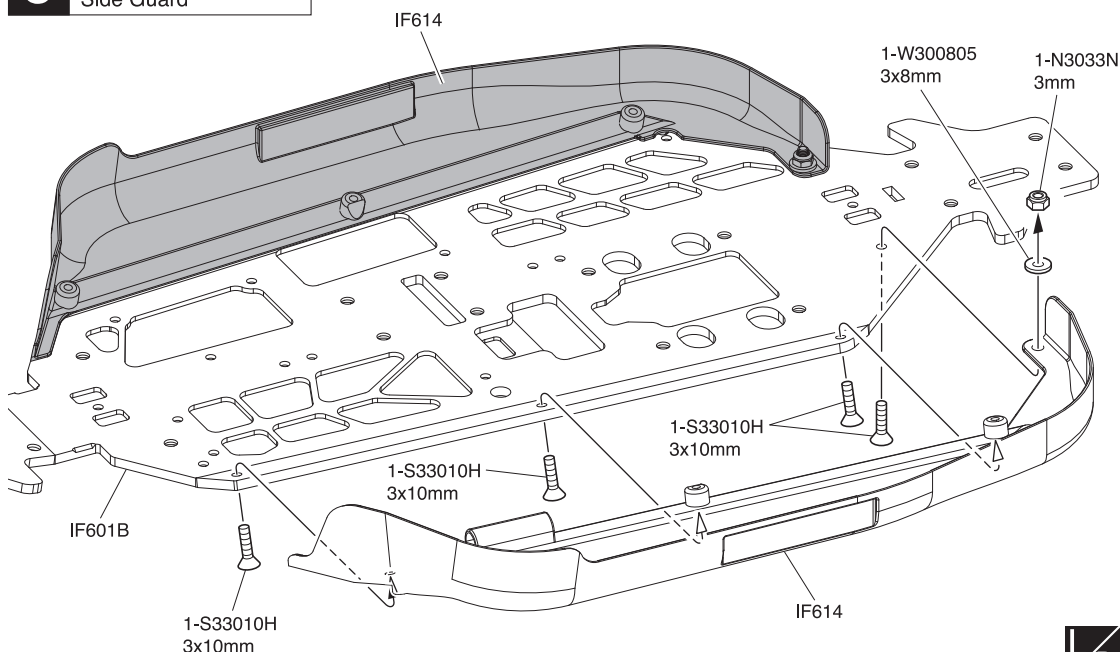
リヤ用  
For rear **x1**

### 4 No.1

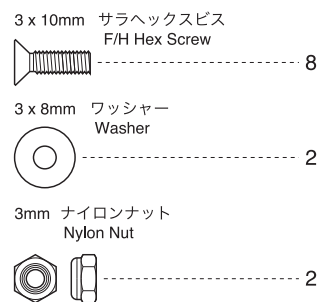


**A** ギヤのバックラッシュが最適な値(ごく僅かにガタがある)になるように13x16x0.15mmシムで調整する。  
Adjust with 13x16x0.15mm shim to set the optimal gear backlash (so there is still slight movement between the gears).

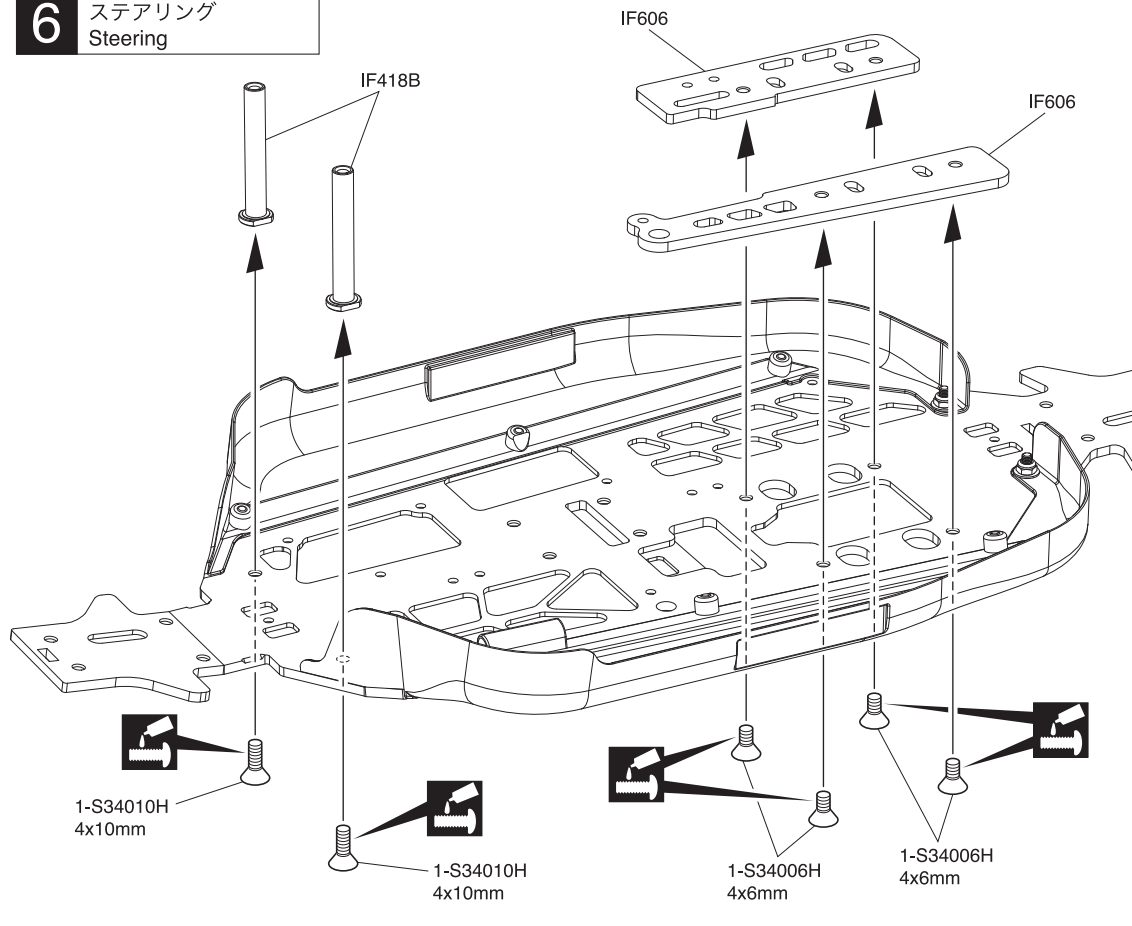
### 5 サイドガード Side Guard



### 5 No.2 その他 Other



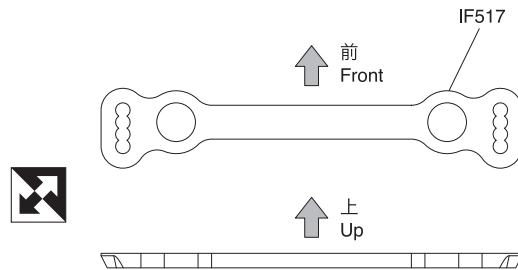
## 6 ステアリング Steering



## 6 No.2

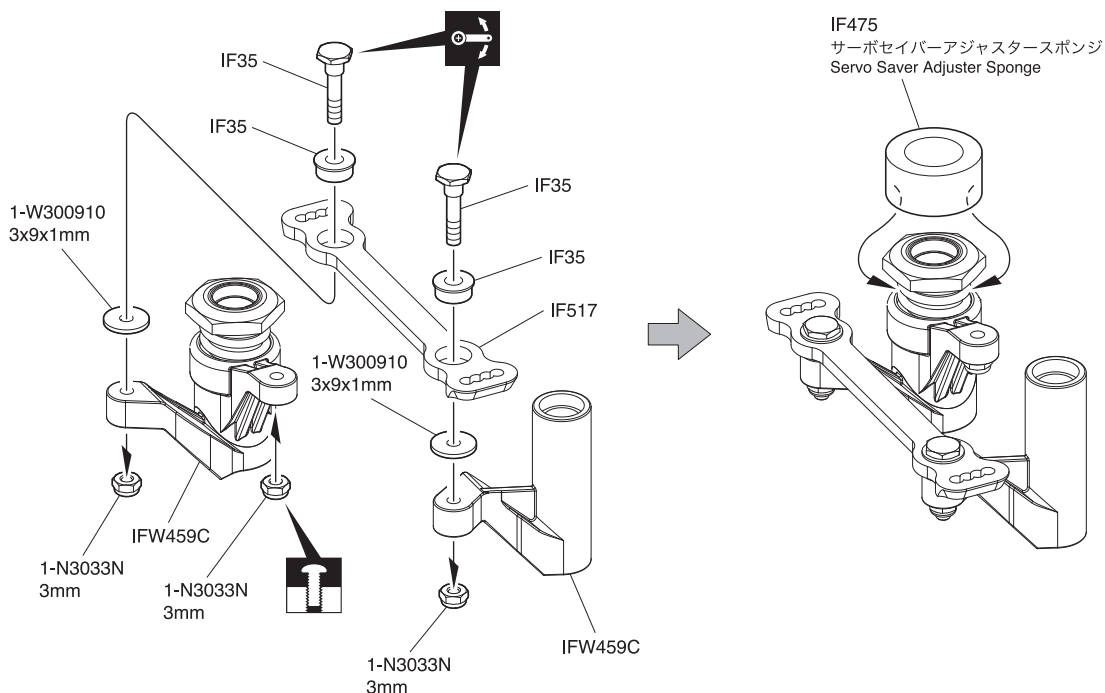
- 4 x 10mm サラヘックスビス  
F/H Hex Screw ..... 2
- 4 x 6mm サラヘックスビス  
F/H Hex Screw ..... 4

## 7 ステアリング Steering

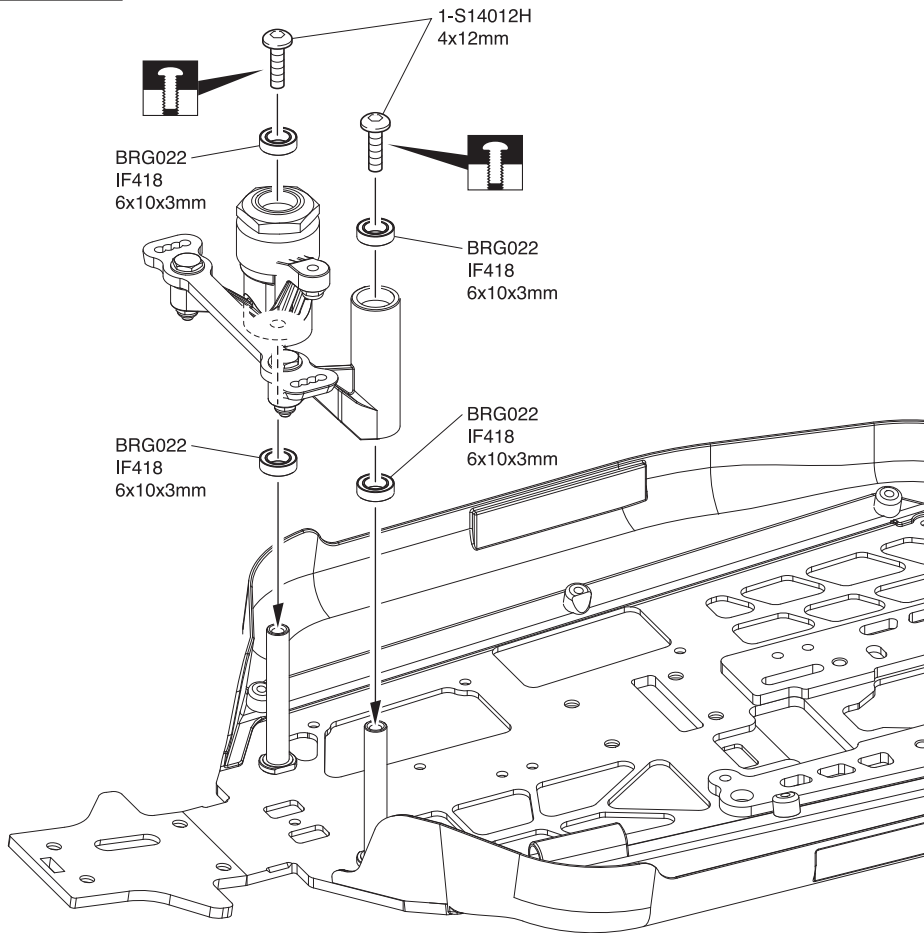


## 7 No.2

- 3mm ナイロンナット  
Nylon Nut ..... 3
- ステアリングピン  
Steering Pin ..... 2
- ステアリングカラー  
Steering Collar ..... 2
- 3 x 9 x 1mm ワッシャー  
Washer ..... 2
- サーボセイバージャスタースポンジ  
Servo Saver Adjuster Sponge ..... 1

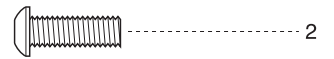


**8** ステアリング  
Steering

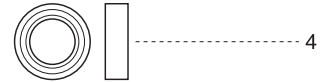


**8** No.2

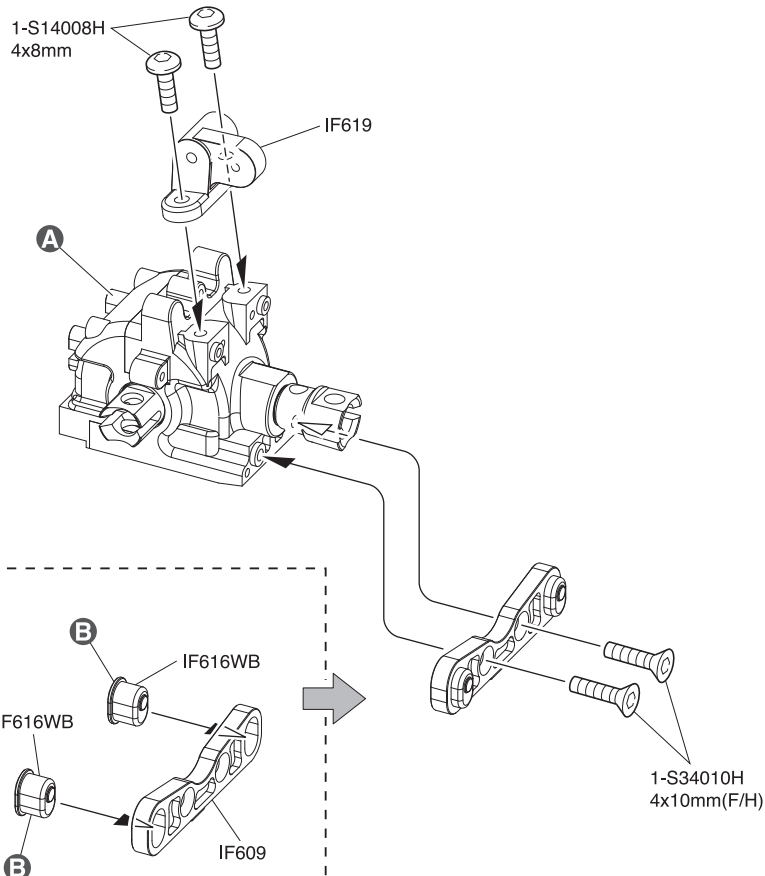
4 x 12mm ボタンヘックスビス  
Button Hex Screw



6 x 10 x 3mm ベ어링  
Ball Bearing



**9** リヤギヤボックス  
Rear Gearbox

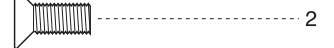


**9** No.3

4 x 8mm ボタンヘックスビス  
Button Hex Screw

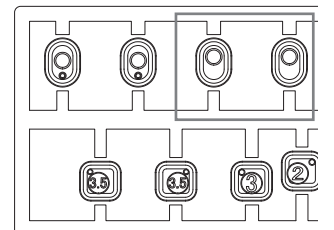


4 x 10mm サラヘックスビス  
F/H Hex Screw



**A** リヤ用  
For rear

**B** このパーツを使う。  
Use this part.



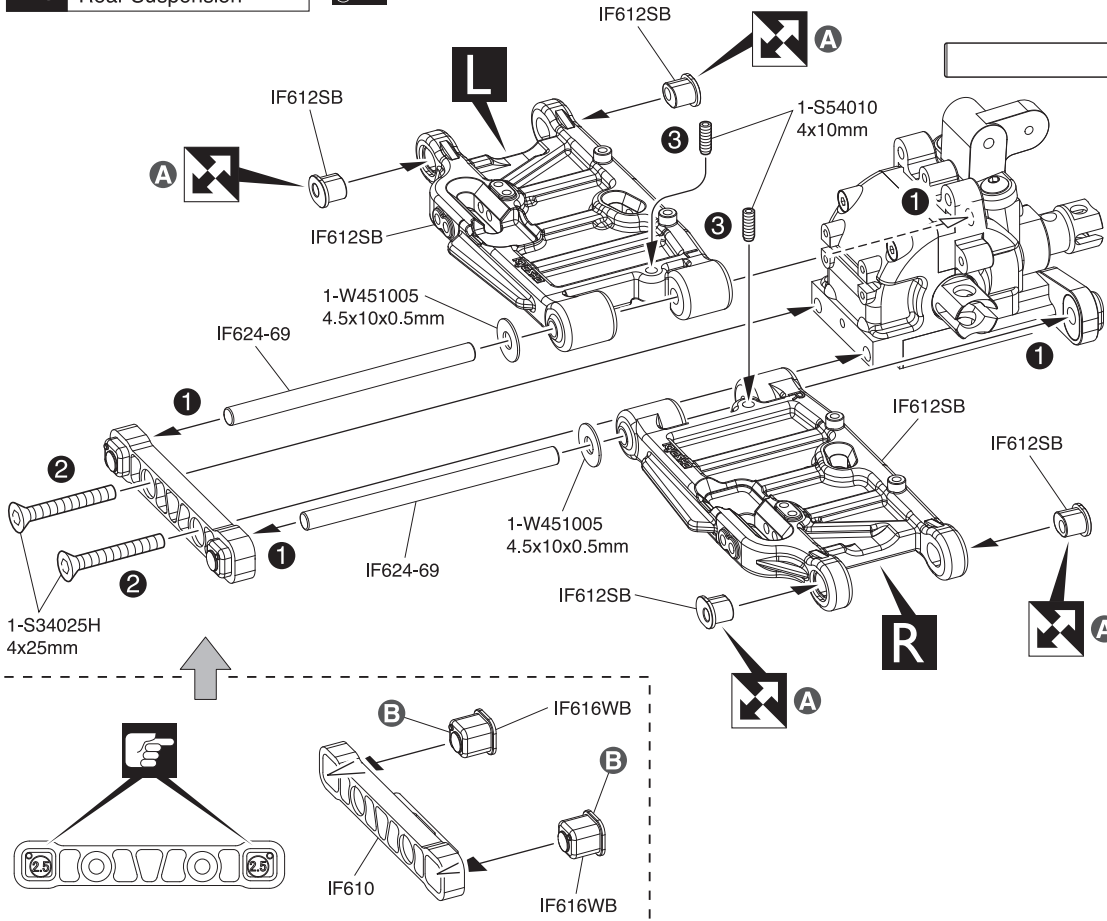


# 10 リヤサスペンション Rear Suspension



# 10 No.3

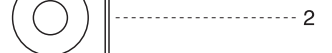
4.5 x 69mm シャフト  
Shaft



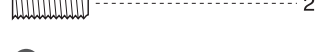
4 x 25mm サラヘックスビス  
F/H Hex Screw



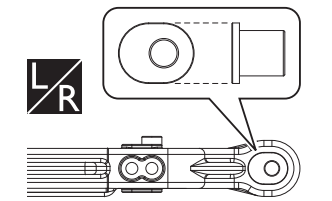
4.5 x 10 x 0.5mm ワッシャー  
Washer



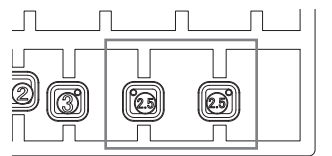
4 x 10mm セットビス  
Set Screw



**A** ブッシュの設定は、付属のホイール (IFH006) で全幅を合わせたものです。他社製ホイールを使用した際は、調整してください。  
This Bush setting fits the overall width by included IFH006 Wheel in package. Please adjust the overall width when use other supplier wheels.



**B** このパーツを使う。  
Use this part.

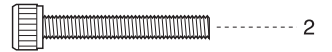


# 11 リヤダンパステー Rear Shock Stay

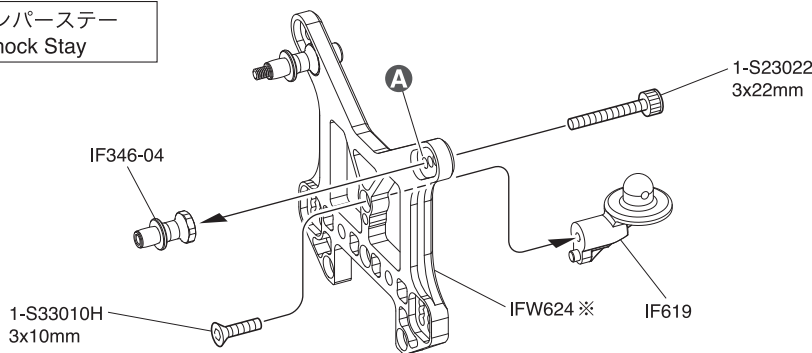
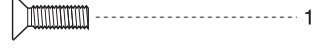


# 11 No.3

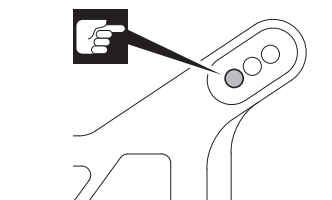
3 x 22mm キャップビス  
Cap Screw



3 x 10mm サラヘックスビス  
F/H Hex Screw



**A** 取付穴。  
Holes for mounting.



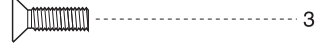
※代替パーツ品番  
Substitute parts number

# 12 リヤダンパステー Rear Shock Stay

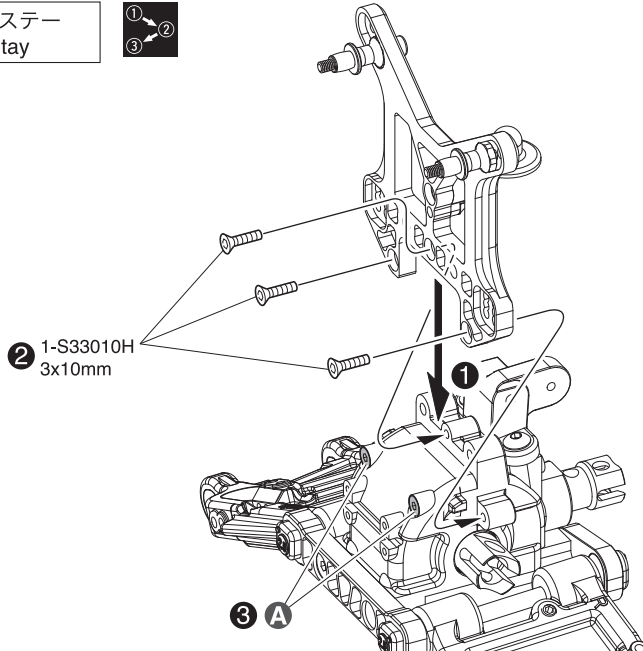


# 12 No.3

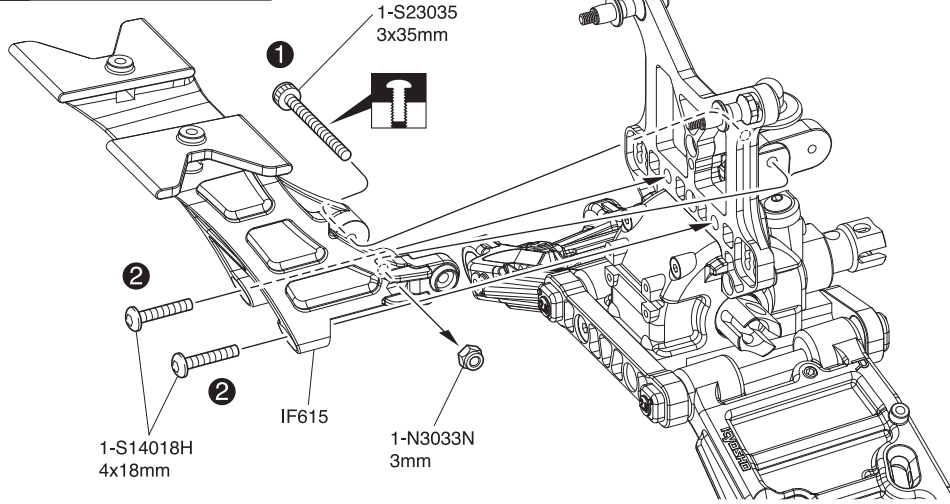
3 x 10mm サラヘックスビス  
F/H Hex Screw



**A** 本締めする。  
Tighten securely.



### 13 ウイングステー Wing Stay



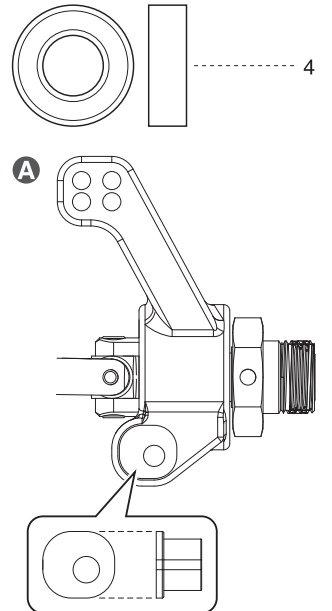
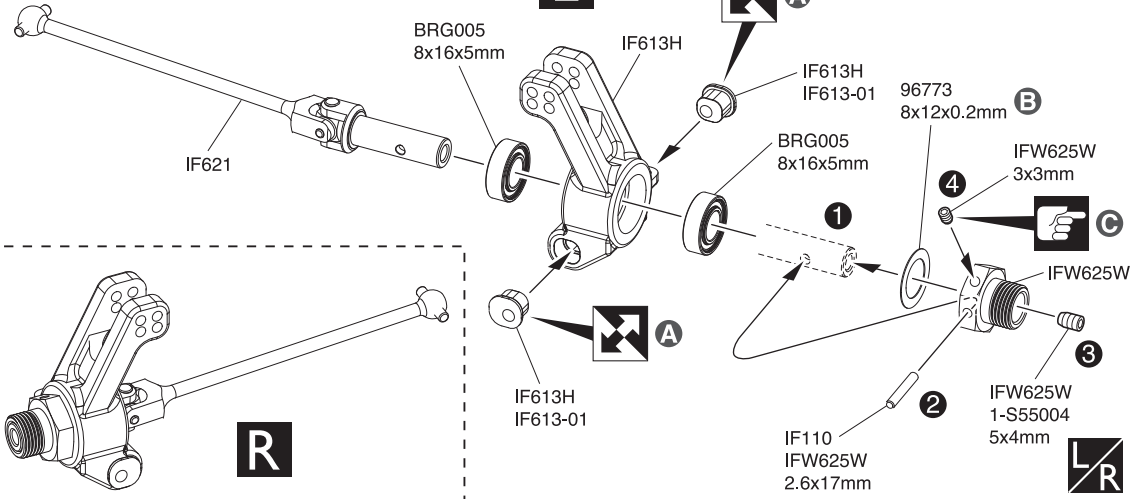
### 13 No.3

- 4 x 18mm ボタンヘックスビス  
Button Hex Screw ..... 2
- 3 x 35mm キャップビス  
Cap Screw ..... 1
- 3mm ナイロナット  
Nylon Nut ..... 1

### 14 No.4

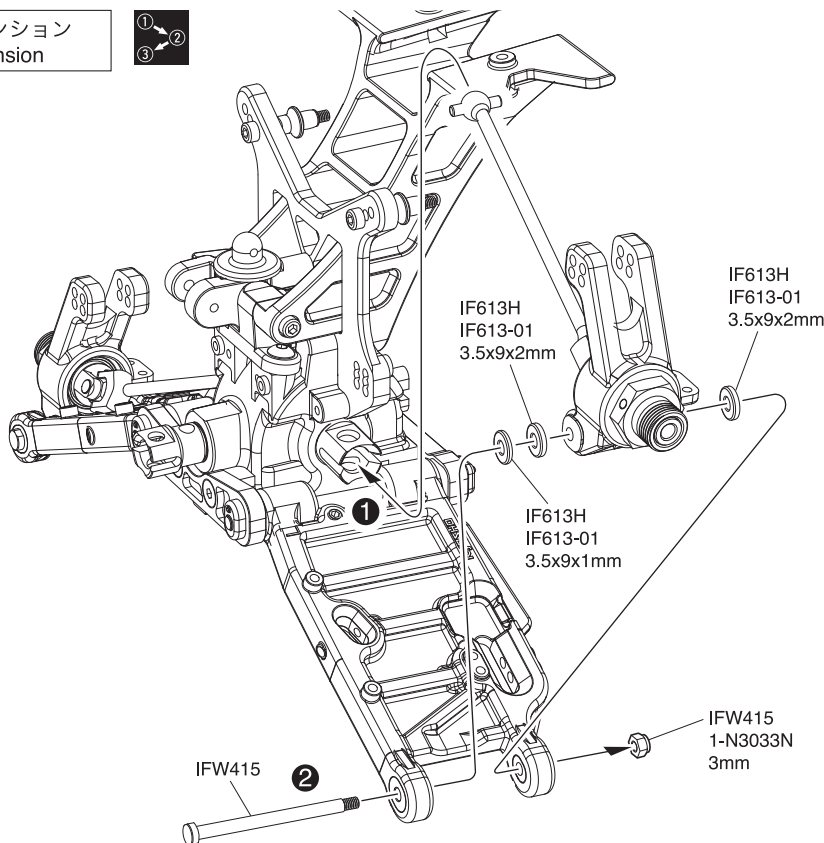
- 3 x 3mm セットビス (平先)  
Flat Tip Set Screw ..... 2
- 5 x 4mm セットビス  
Set Screw ..... 2
- 8 x 12 x 0.2mm シム  
Shim ..... 2
- 2.6 x 17mm シャフト  
Shaft ..... 2
- 8 x 16 x 5mm ベアリング  
Ball Bearing ..... 4

### 14 リヤサスペンション Rear Suspension



- B** ガタがある場合は8x12x0.2mm シムを入れ、調整する。  
In case of vibrations, insert a 8x12x0.2mm shim.
- C** 締めすぎに注意。  
Be careful not to overtighten.

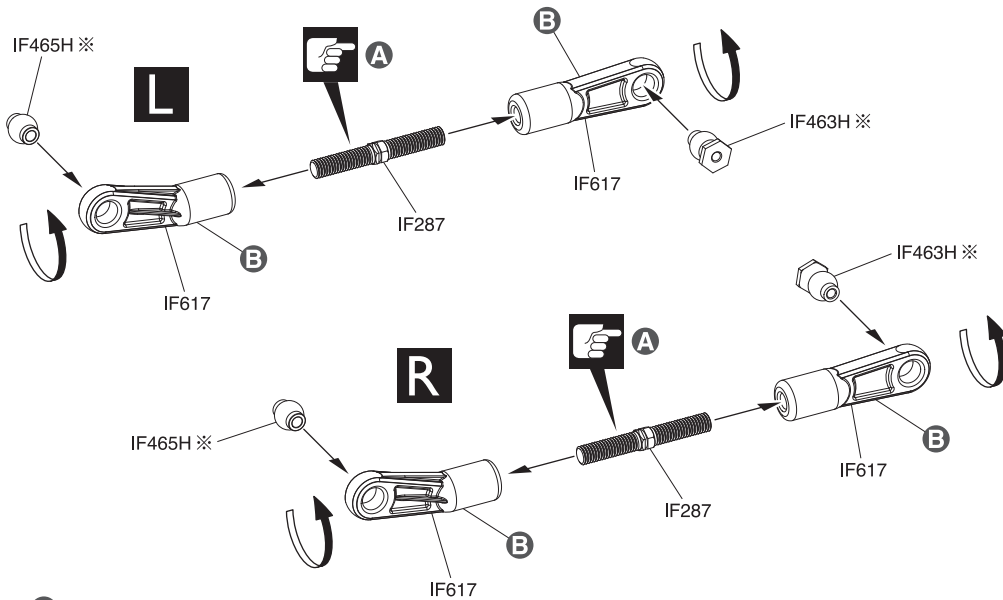
### 15 リヤサスペンション Rear Suspension



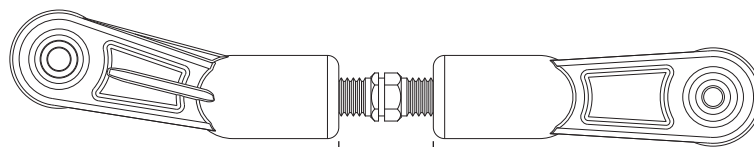
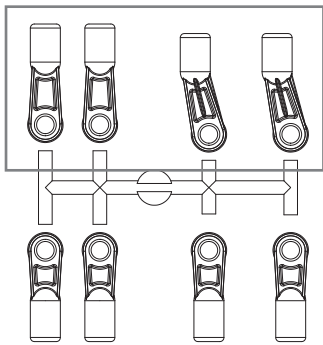
### 15 No.4

- 3mm ナイロナット  
Nylon Nut ..... 2
- サスシャフトスクリュー (リヤ)  
Suspension Shaft Screw (Rear) ..... 2
- 3.5 x 9 x 1mm プラカラー  
Plastic Collar ..... 2
- 3.5 x 9 x 2mm プラカラー  
Plastic Collar ..... 4

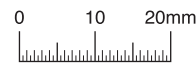
**16** リヤサスペンション  
Rear Suspension



**B** このパーツを使う。  
Use this part.

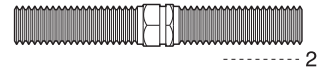


約12.5mm  
approx. 12.5mm

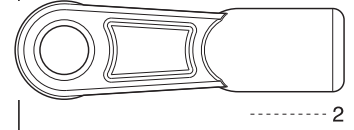


**16** No.4

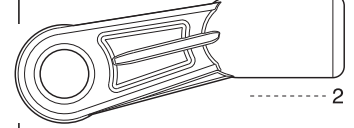
5 x 38mm アジャストロッド  
Adjust Rod



7.8mm ボールエンド (A)  
Ball End (A)



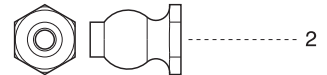
7.8mm ボールエンド (B)  
Ball End (B)



7.8mm ツバ付ボール  
Ball



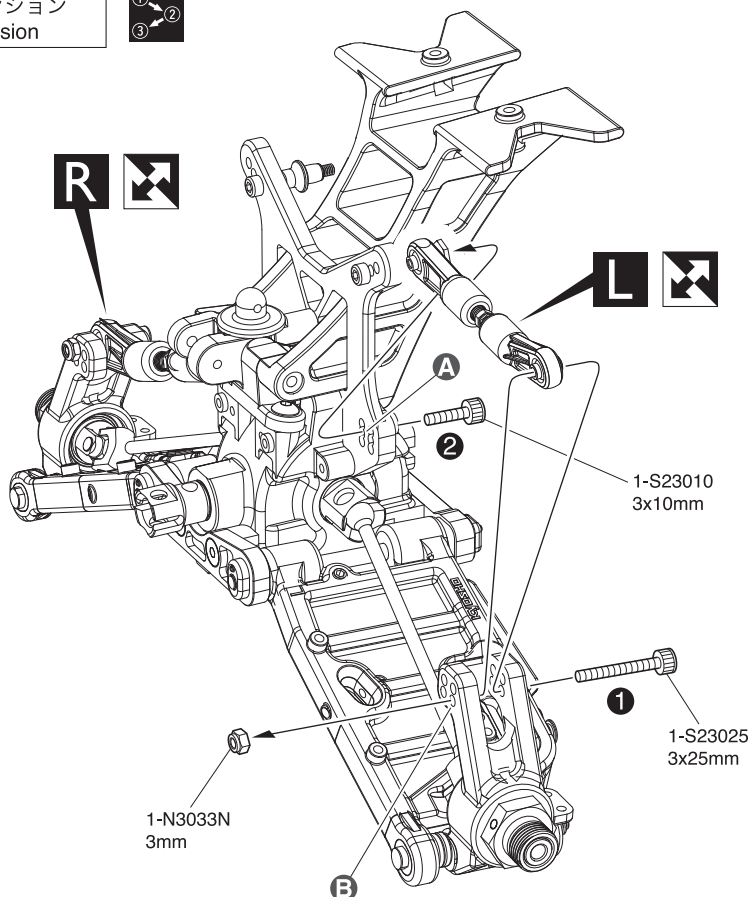
7.8mm 座付ボール  
Flange Ball



**A** こちら側は逆ネジ。  
This side is reverse thread.

※代替パーツ品番  
Substitute parts number

**17** リヤサスペンション  
Rear Suspension



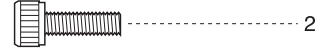
1-N3033N  
3mm

1-S23025  
3x25mm



**17** No.4

3 x 10mm キャップビス  
Cap Screw



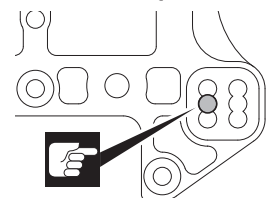
3 x 25mm キャップビス  
Cap Screw



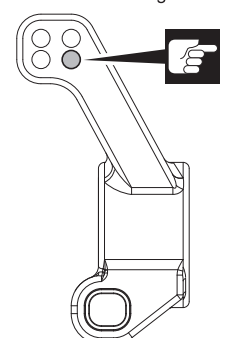
3mm ナイロんなット  
Nylon Nut



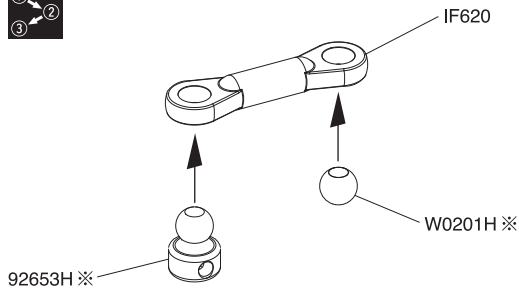
**A** 取付穴。  
Holes for mounting.



**B** 取付穴。  
Holes for mounting.



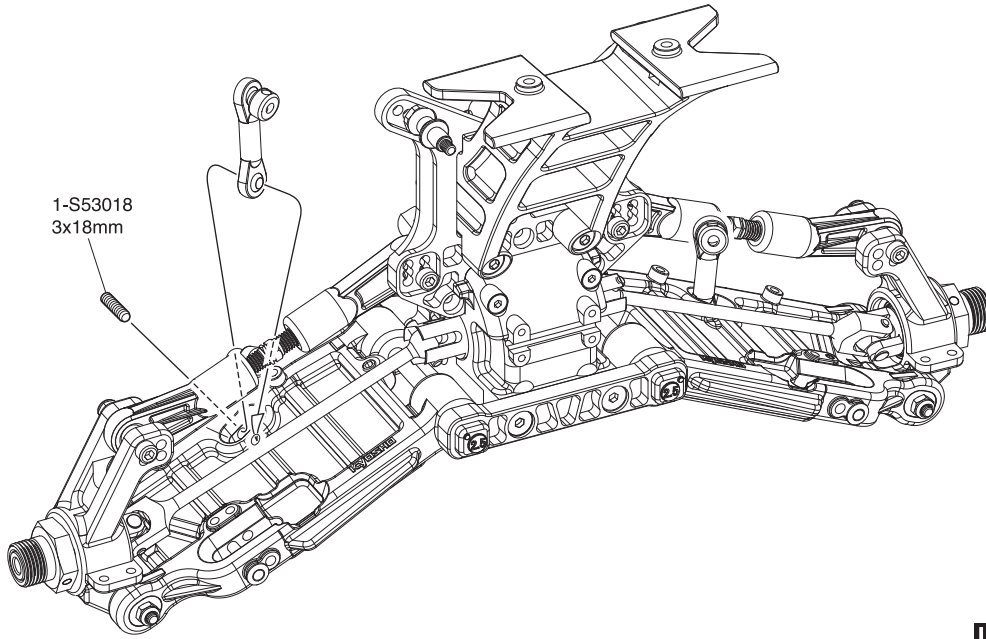
# 18 リヤサスペンション Rear Suspension



# 18 No.1, No.4

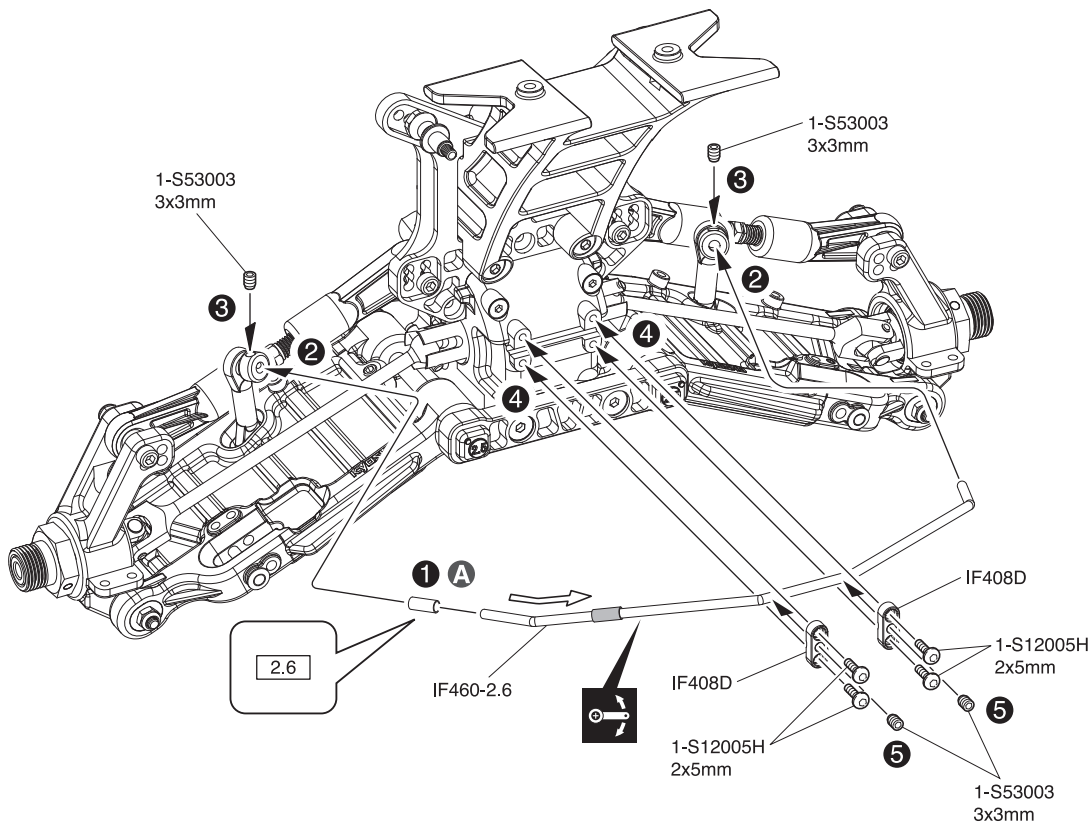
- 3 x 3mm セットビス  
Set Screw ..... 4
- 3 x 18mm セットビス  
Set Screw ..... 2
- 2 x 5mm ボタンヘックスビス  
Button Hex Screw ..... 4
- スタビボール  
Stabilizer Ball ..... 2
- 5.8mm ボール  
Ball ..... 2

x2

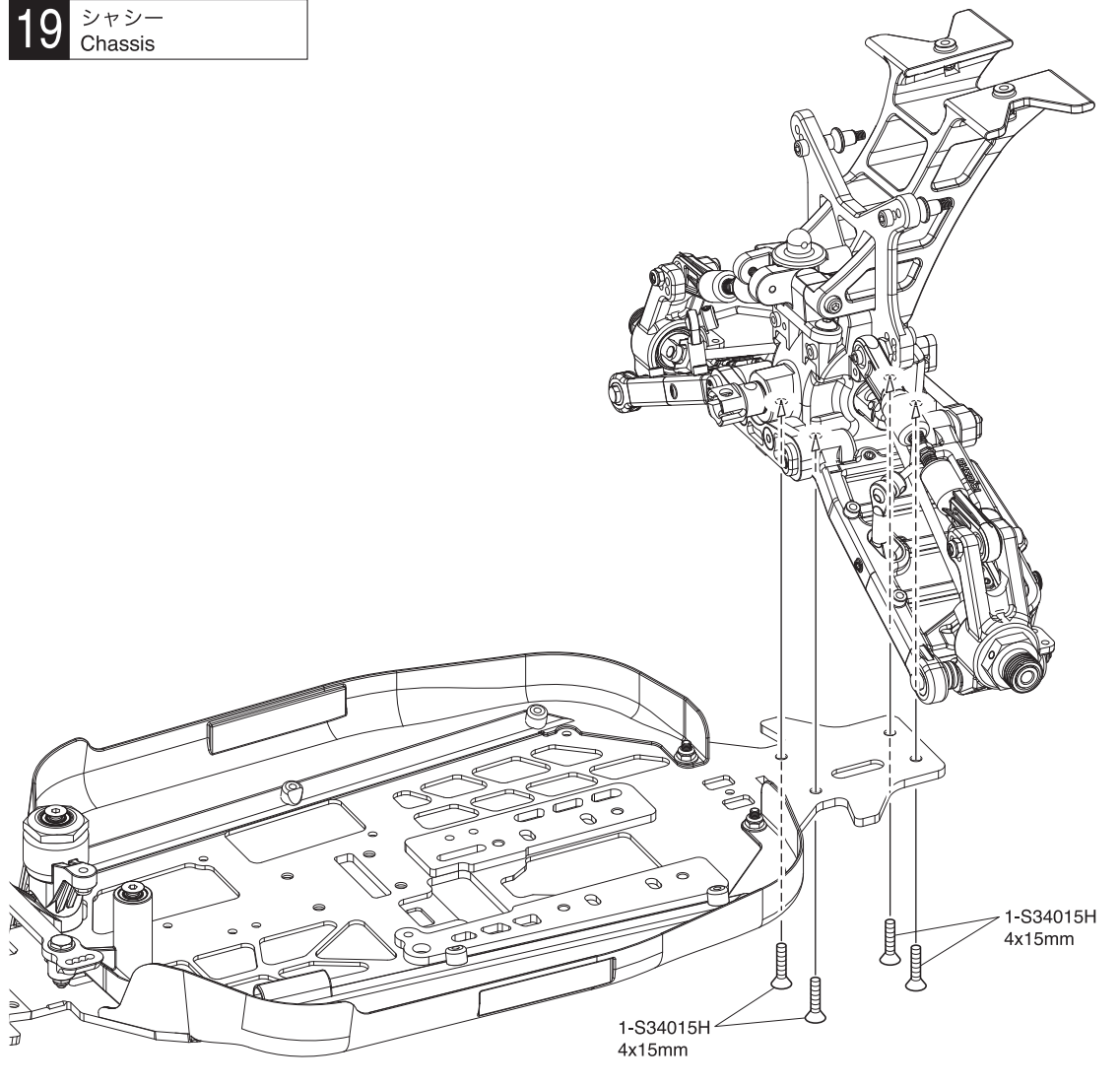


**A** チューブをIF460-2.6に通し、  
ドライヤーで暖めて固定する。  
Insert tube through the  
IF460-2.6 sway bar and  
secure using a hair dryer.

※代替パーツ品番  
Substitute parts number



**19** シャシー  
Chassis

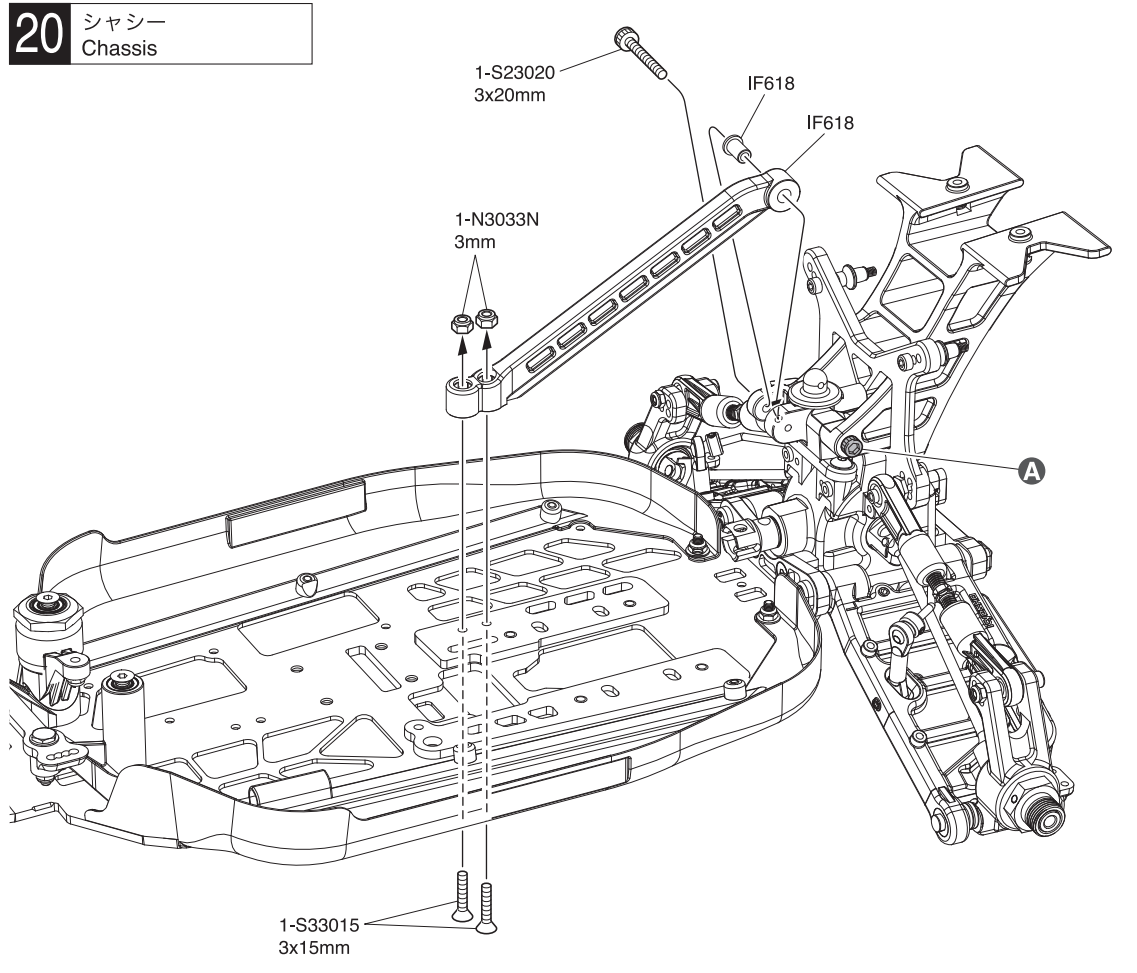


**19** No.4

4 x 15mm サラヘックスビス  
F/H Hex Screw

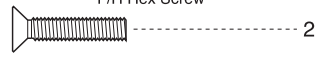


**20** シャシー  
Chassis



**20** No.4

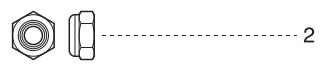
3 x 15mm サラヘックスビス  
F/H Hex Screw



3 x 20mm キャップビス  
Cap Screw

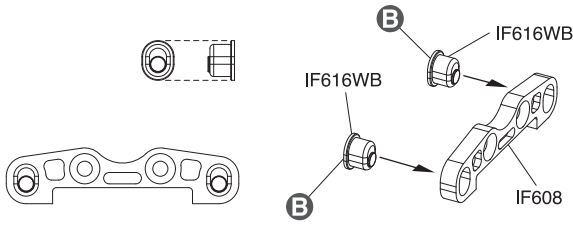
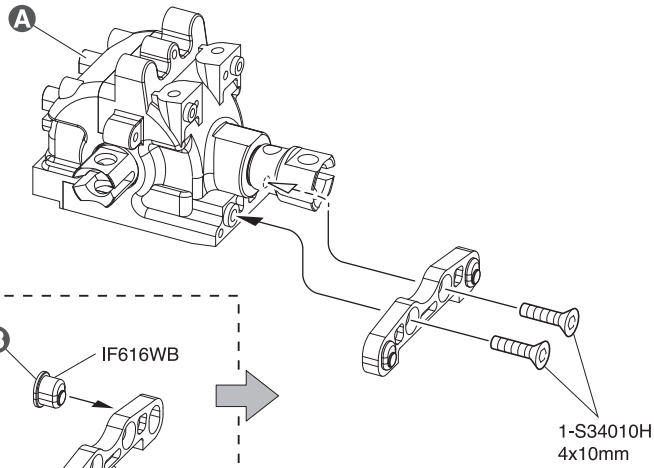


3mm ナイロンナット  
Nylon Nut



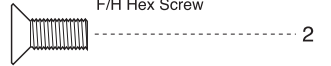
**A** 13 で仮止めたビスを締める。  
Tighten the temporarily fastened  
the Screw 13.

**21** フロントギヤボックス  
Front Gearbox



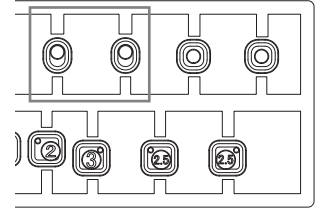
**21** No.3, No.5

4 x 10mm サラヘックスビス  
F/H Hex Screw

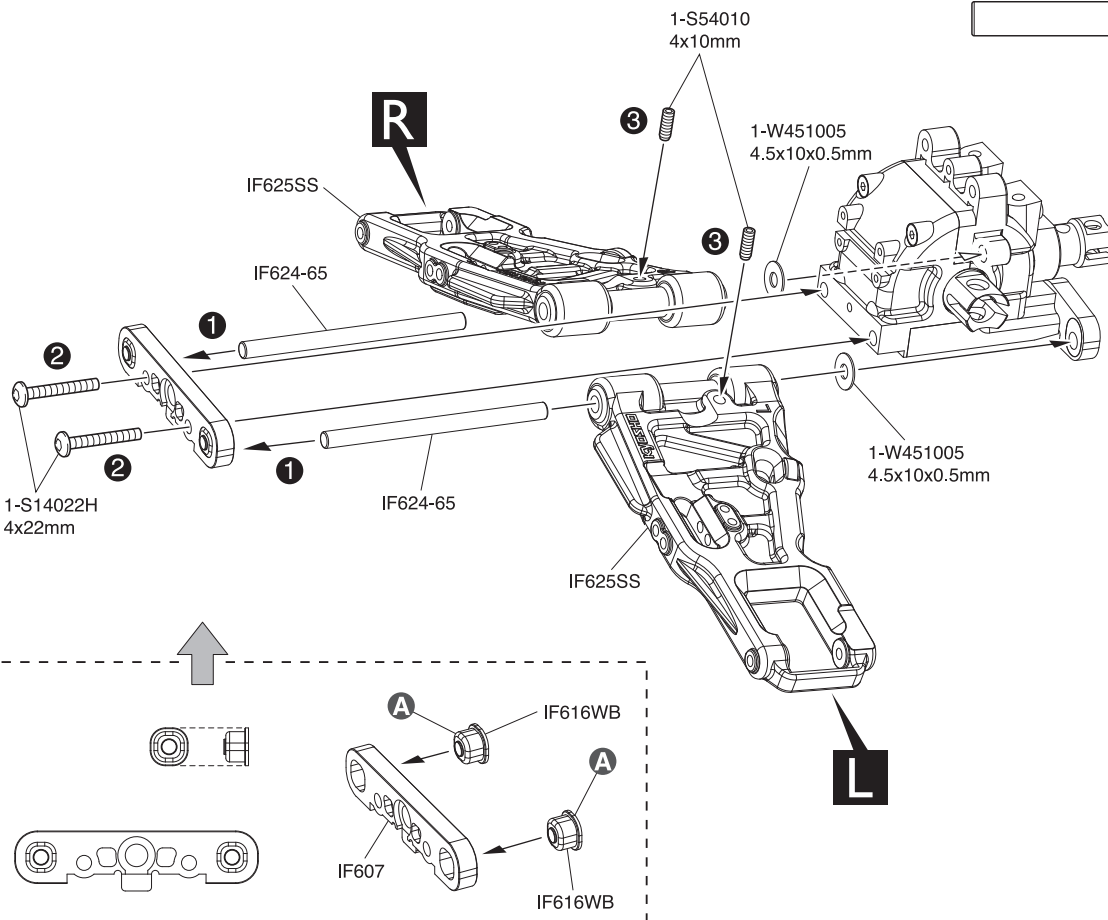


**A** フロント用  
For front

**B** このパーツを使う。  
Use this part.



**22** フロントサスペンション  
Front Suspension



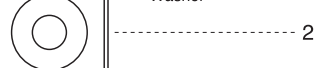
**22** No.3, No.5

4.5 x 65mm シャフト  
Shaft

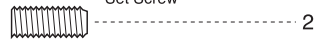
4 x 22mm ボタンヘックスビス  
Button Hex Screw



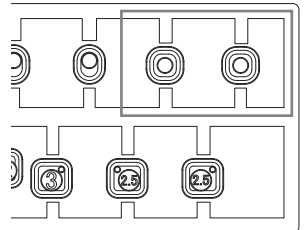
4.5 x 10 x 0.5mm ワッシャー  
Washer



4 x 10mm セットビス  
Set Screw

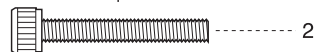


**A** このパーツを使う。  
Use this part.

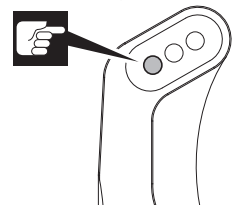


**23** No.5

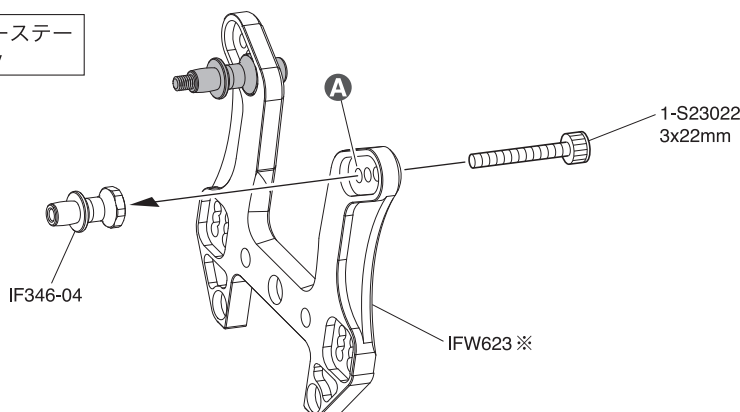
3 x 22mm キャップビス  
Cap Screw



**A** 取付穴。  
Holes for mounting.

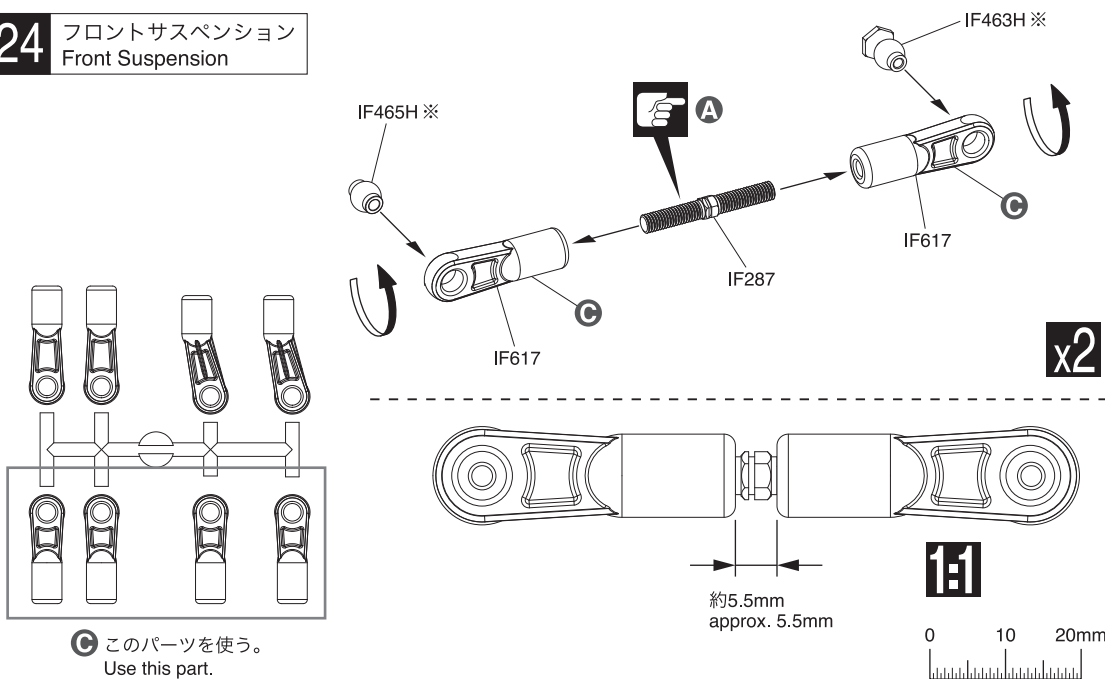


**23** フロントダンパーステー  
Front Shock Stay



※代替パーツ品番  
Substitute parts number

**24** フロントサスペンション  
Front Suspension

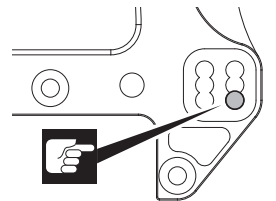


**24** No.4, No.5

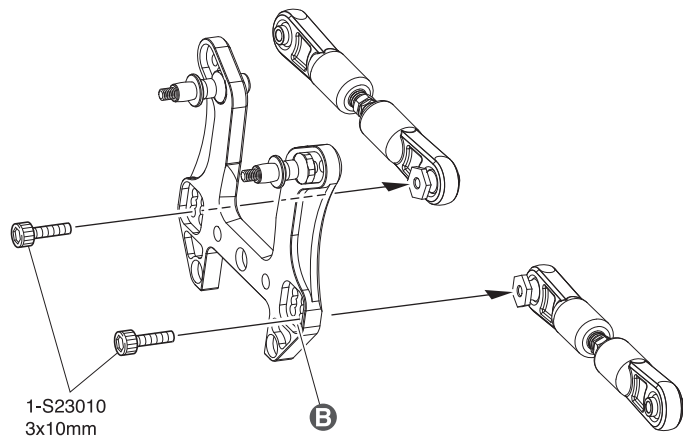
- 5 x 38mm アジャストロッド  
Adjust Rod ..... 2
- 7.8mm ボールエンド(フロント)  
Ball End (Front) ..... 4
- 3 x 10mm キャップビス  
Cap Screw ..... 2
- 7.8mm ツバ付ボール  
Ball ..... 2
- 7.8mm 座付ボール  
Flange Ball ..... 2

**A** こちらは逆ネジ。  
This side is reverse thread.

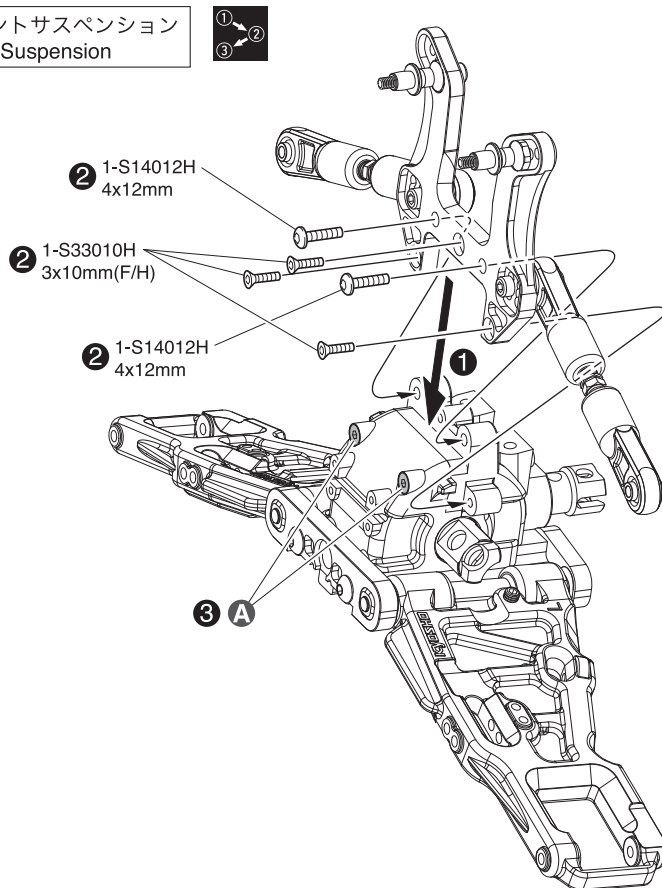
**B** 取付穴。  
Holes for mounting.



※代替パーツ品番  
Substitute parts number



**25** フロントサスペンション  
Front Suspension

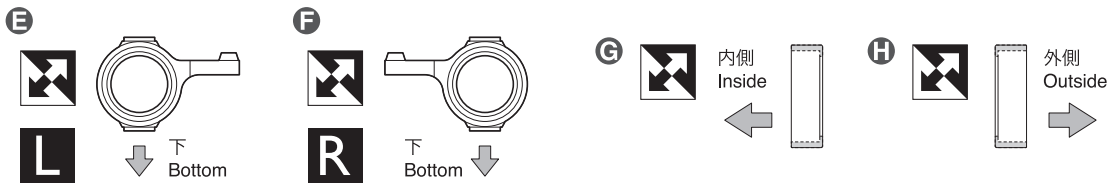
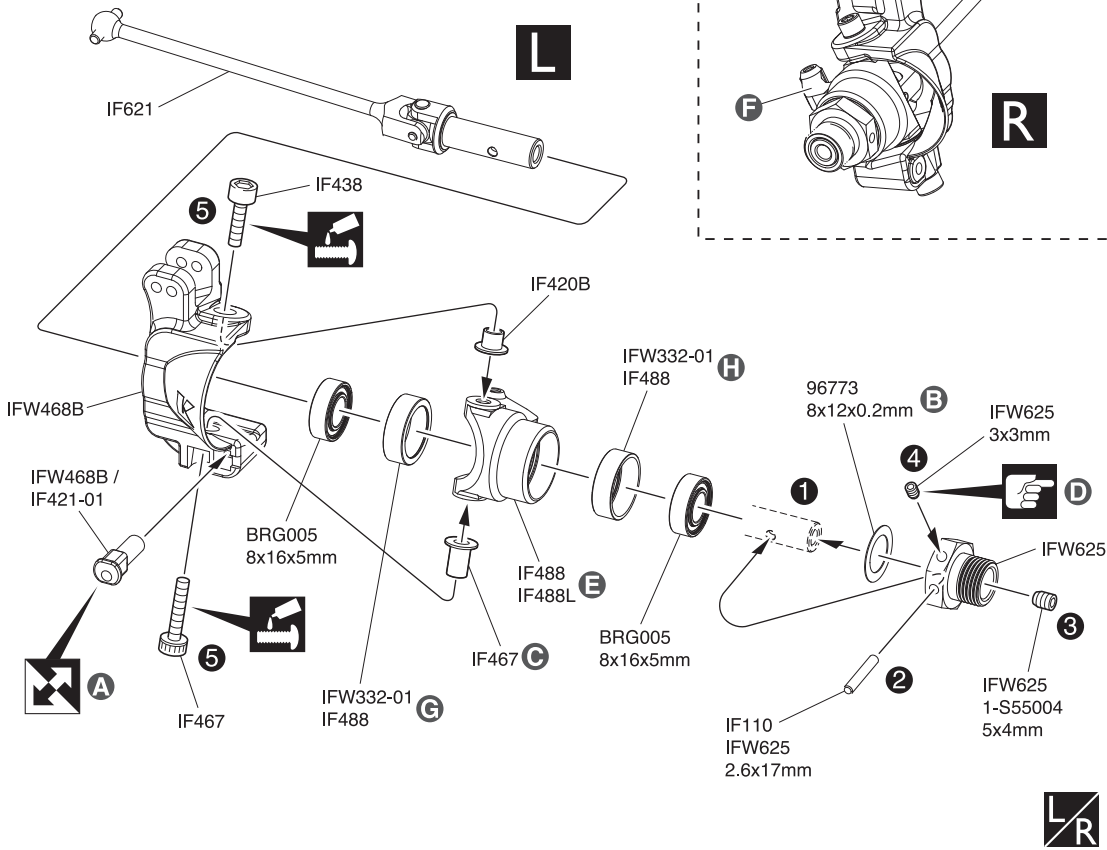


**25** No.5

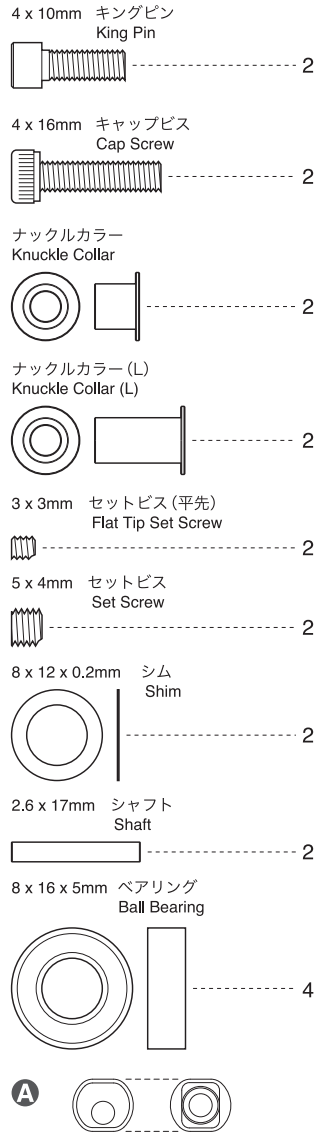
- 3 x 10mm サラヘックスビス  
F/H Hex Screw ..... 3
- 4 x 12mm ボタンヘックスビス  
Button Hex Screw ..... 2

**A** 本締めする。  
Tighten securely.

## 26 フロントサスペンション Front Suspension



## 26 No.5

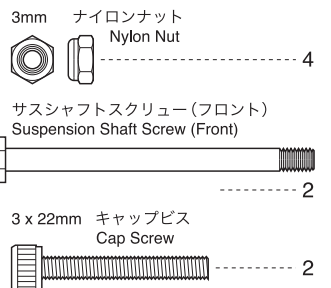


**B** ガタがある場合は8x12x0.2mm シムを入れ、調整する。  
In case of vibrations, insert a 8x12x0.2mm shim.

**C** 長い  
Long

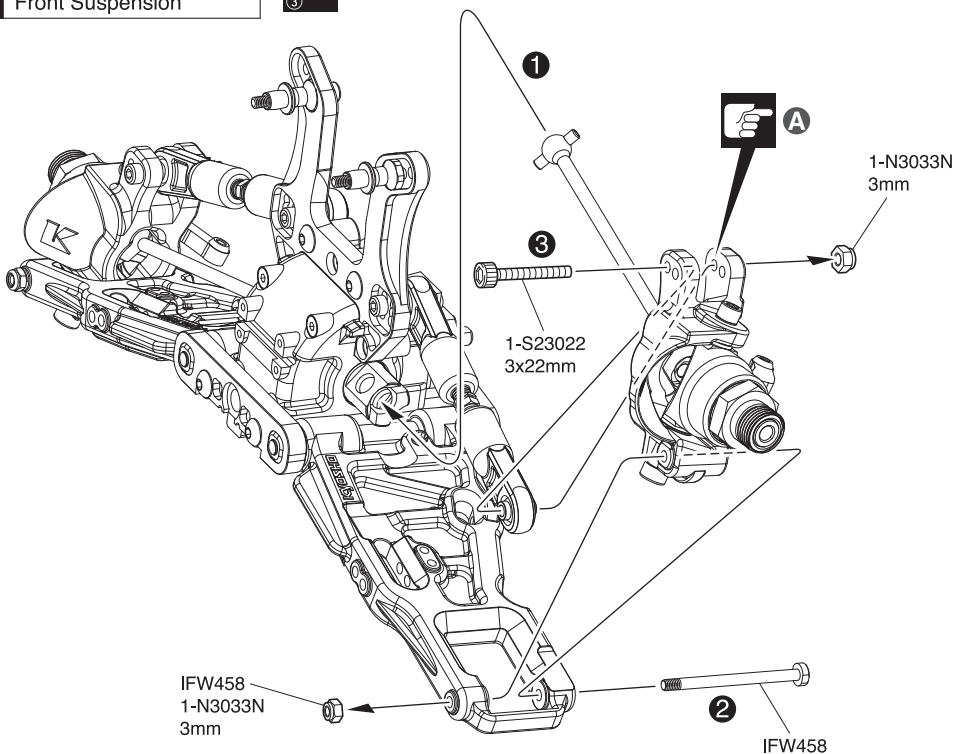
**D** 締めすぎに注意。  
Be careful not to overtighten.

## 27 No.5



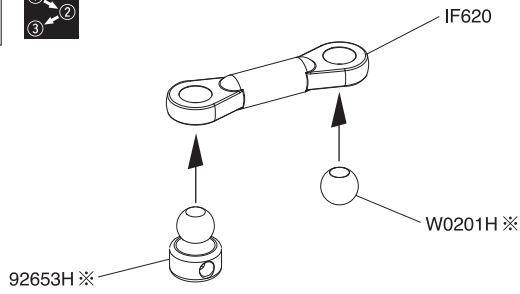
**A** 取付穴。  
Holes for mounting.

## 27 フロントサスペンション Front Suspension





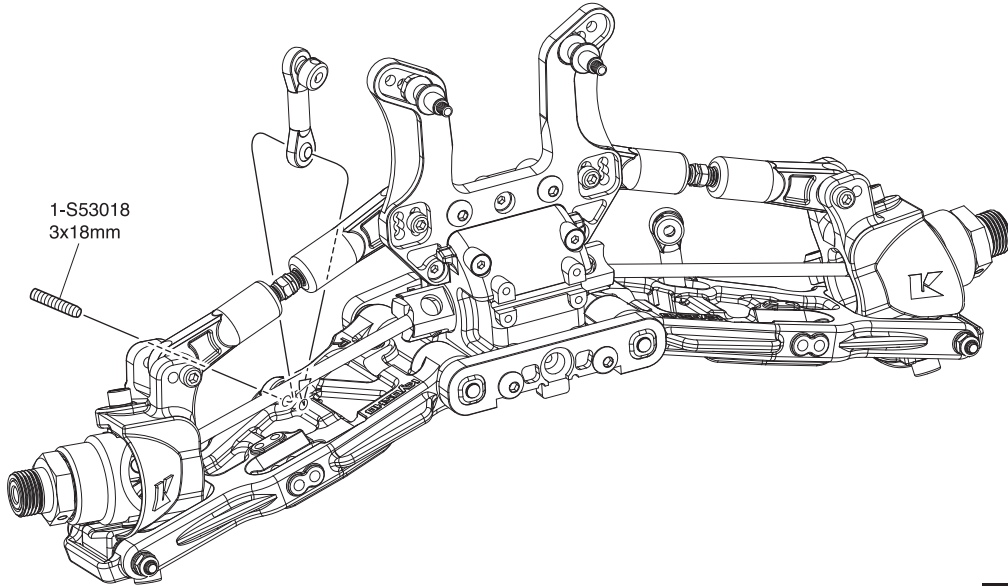
**28** フロントサスペンション  
Front Suspension



**28** No.1, No.4, No.5

- 3 x 3mm セットビス  
Set Screw ..... 4
- 3 x 18mm セットビス  
Set Screw ..... 2
- 2 x 5mm ボタンヘックスビス  
Button Hex Screw ..... 4
- スタビボール  
Stabilizer Ball ..... 2
- 5.8mm ボール  
Ball ..... 2

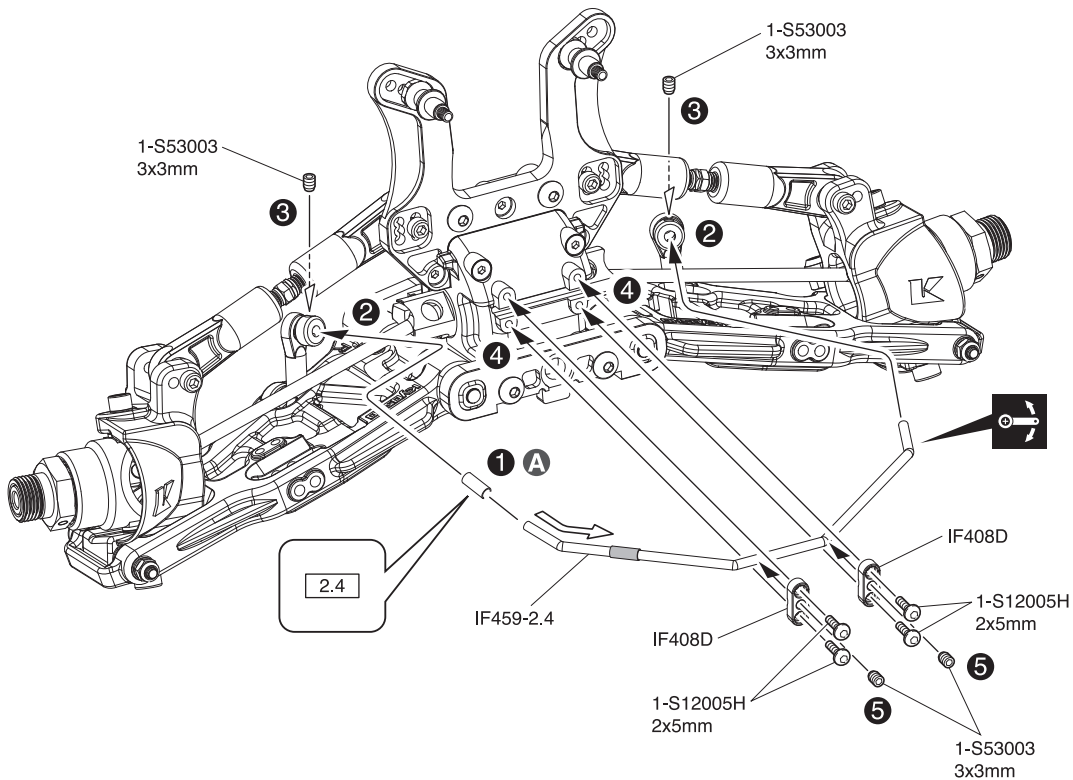
**x2**



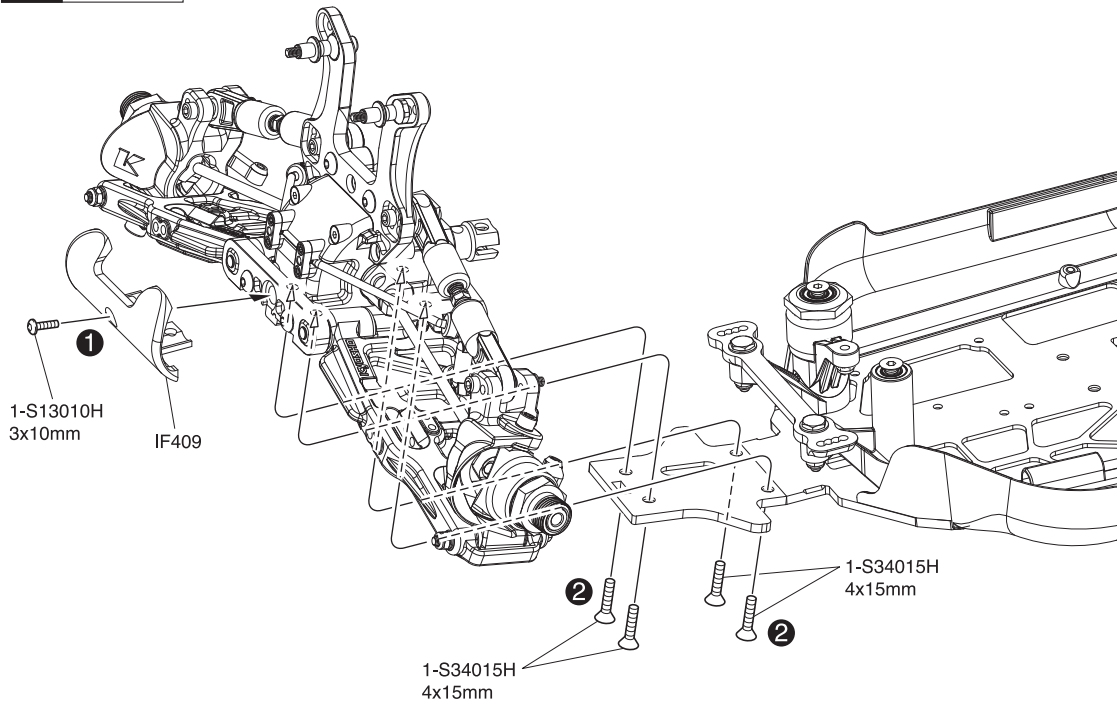
**L/R**

**A** チューブをIF259-2.4に通し、  
ドライヤーで暖めて固定する。  
Insert tube through the  
IF259-2.4 sway bar and  
secure using a hair dryer.

※代替パーツ品番  
Substitute parts number



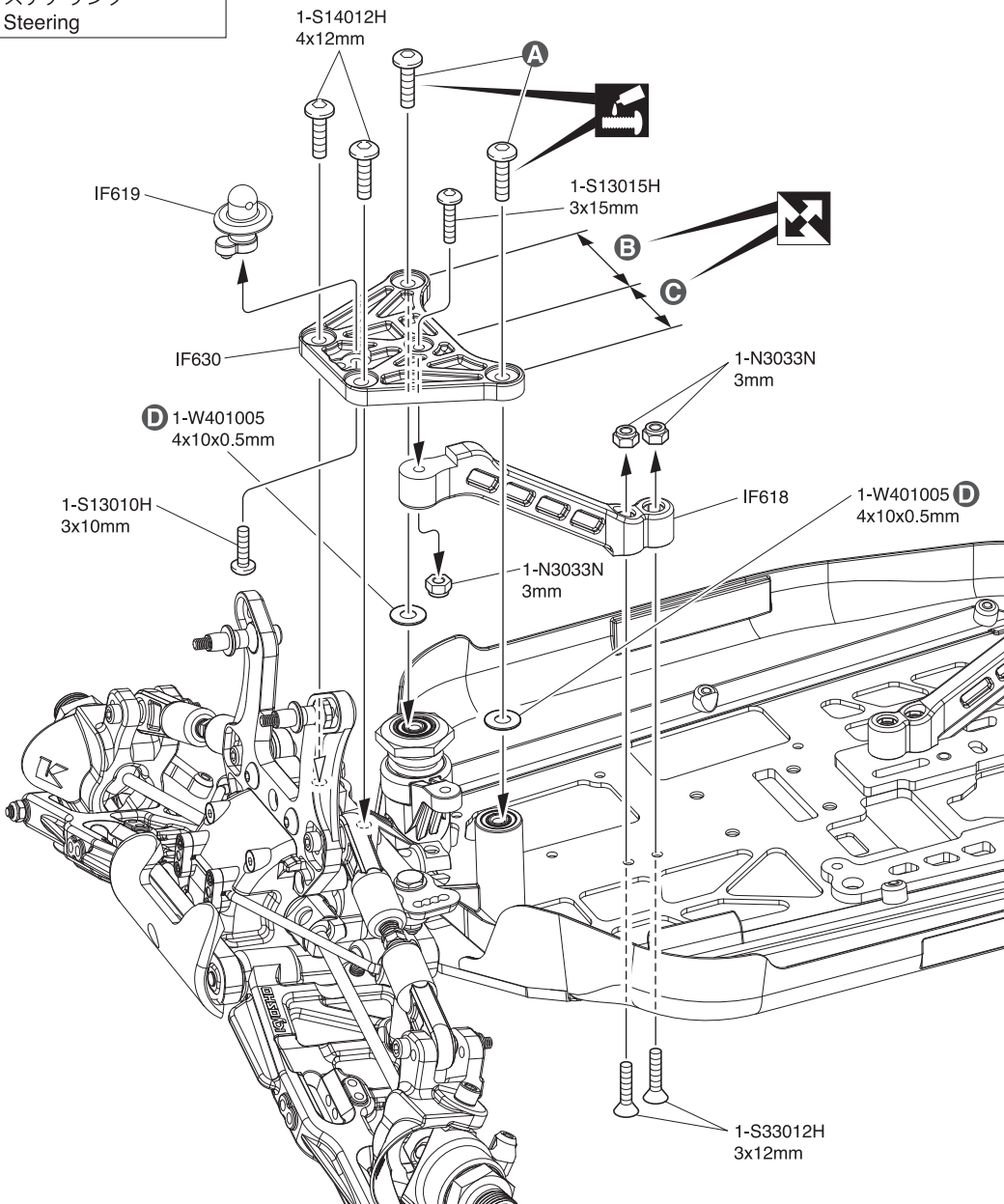
# 29 シャシー Chassis



# 29 No.5

- 3 x 10mm ボタンヘックスビス  
Button Hex Screw ..... 1
- 4 x 15mm サラヘックスビス  
F/H Hex Screw ..... 4

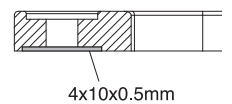
# 30 ステアリング Steering



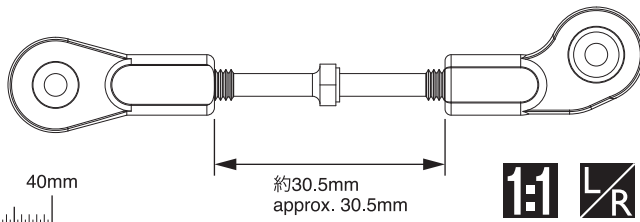
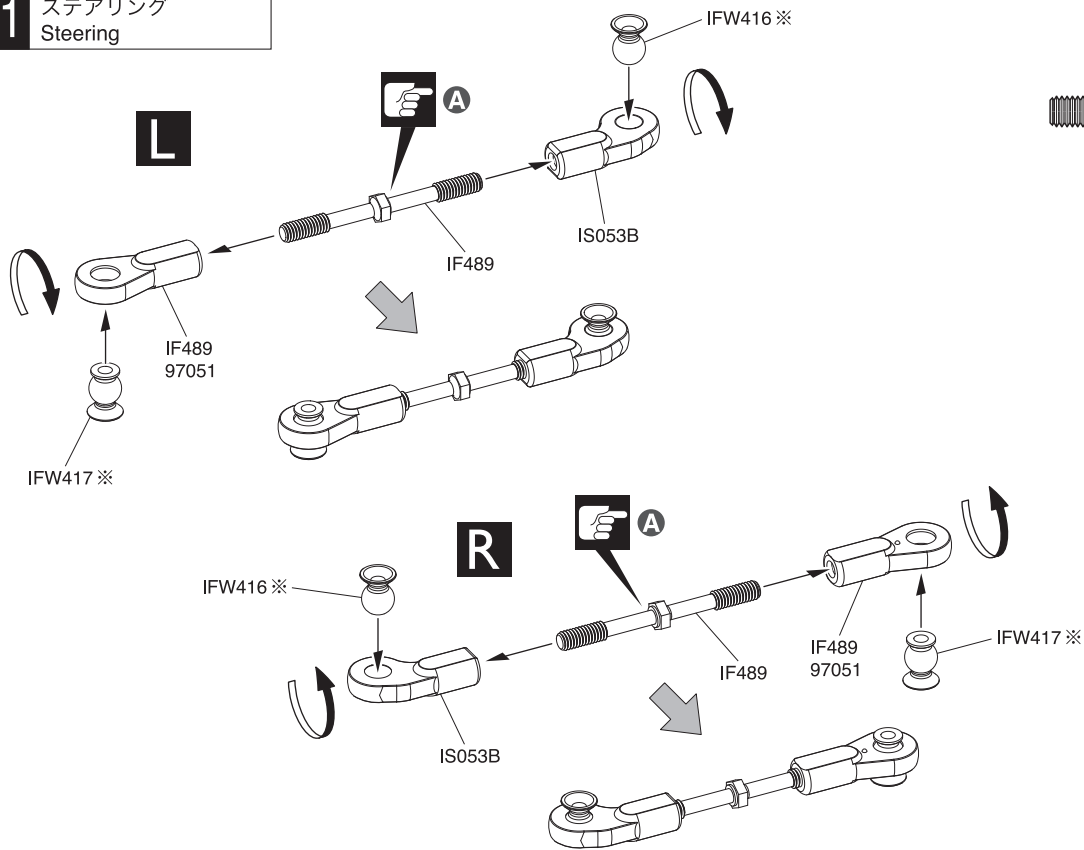
# 30 No.3, No.4, No.6

- 3 x 10mm ボタンヘックスビス  
Button Hex Screw ..... 1
- 3 x 15mm ボタンヘックスビス  
Button Hex Screw ..... 1
- 3 x 12mm サラヘックスビス  
F/H Hex Screw ..... 2
- 4 x 12mm ボタンヘックスビス  
Button Hex Screw ..... 2
- 3mm ナイロンナット  
Nylon Nut ..... 3
- 4 x 10 x 0.5mm ワッシャー  
Washer ..... 2

- A** 仮止めのビスを外して使う。  
Remove these screws and  
retighten after installing IF603.
- B** 広い  
Wide
- C** 狭い  
Narrow
- D** IF630の凹部分に4x10x0.5mm  
ワッシャーをはめる。  
Put 4x10x0.5mm washer into  
recessed part of IF630.

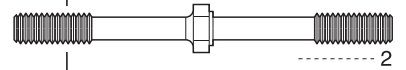


### 31 ステアリング Steering

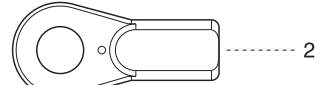


### 31 No.6

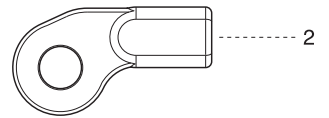
4 x 50mm アジャストロッド  
Adjust Rod



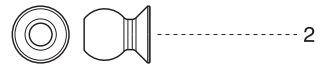
6.8mm ボールエンド (A)  
Ball End (A)



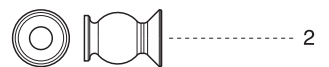
6.8mm ボールエンド (B)  
Ball End (B)



6.8 x 8.7mm ボール  
Ball



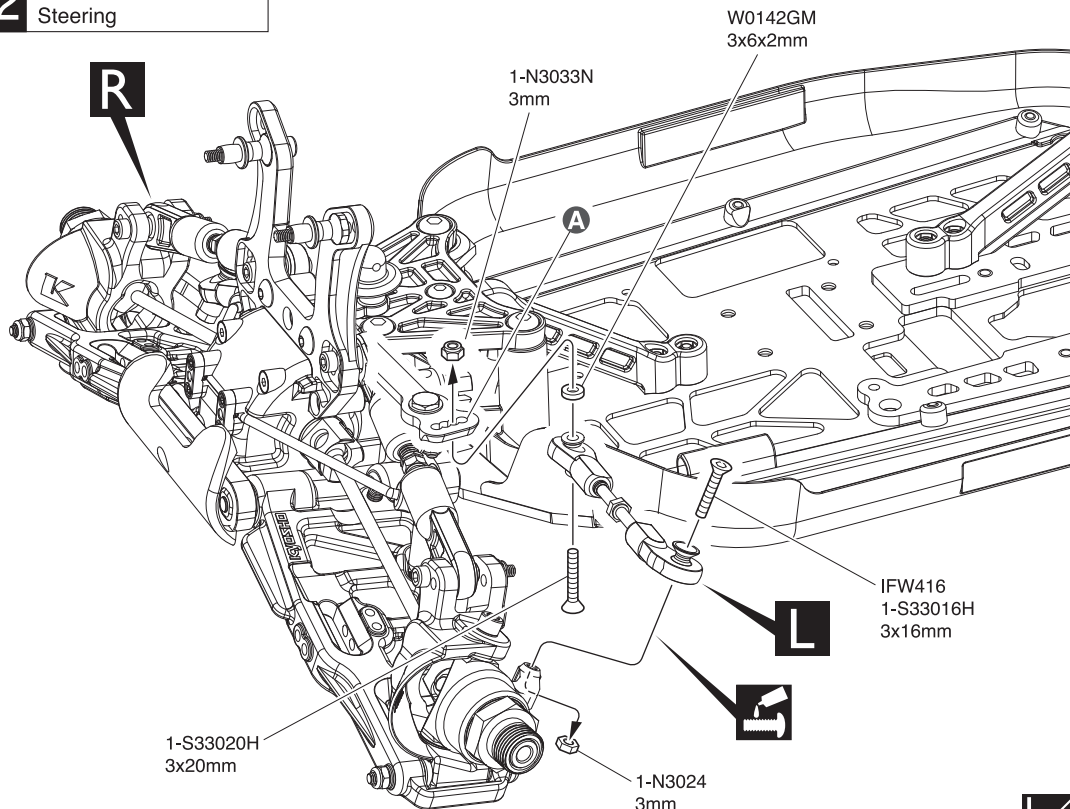
6.8 x 10.2mm ボール  
Ball



**A** 段のある方が逆ネジ。  
The side with the step is a  
reverse screw.

※代替パーツ品番  
Substitute parts number

### 32 ステアリング Steering

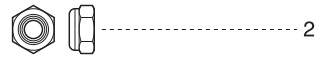


### 32 No.6

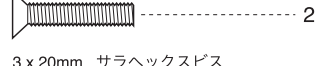
3mm ナット  
Nut



3mm ナイロンナット  
Nylon Nut



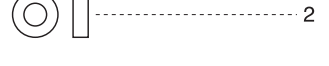
3 x 16mm サラヘックスビス  
F/H Hex Screw



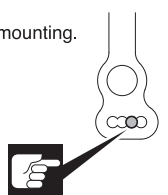
3 x 20mm サラヘックスビス  
F/H Hex Screw



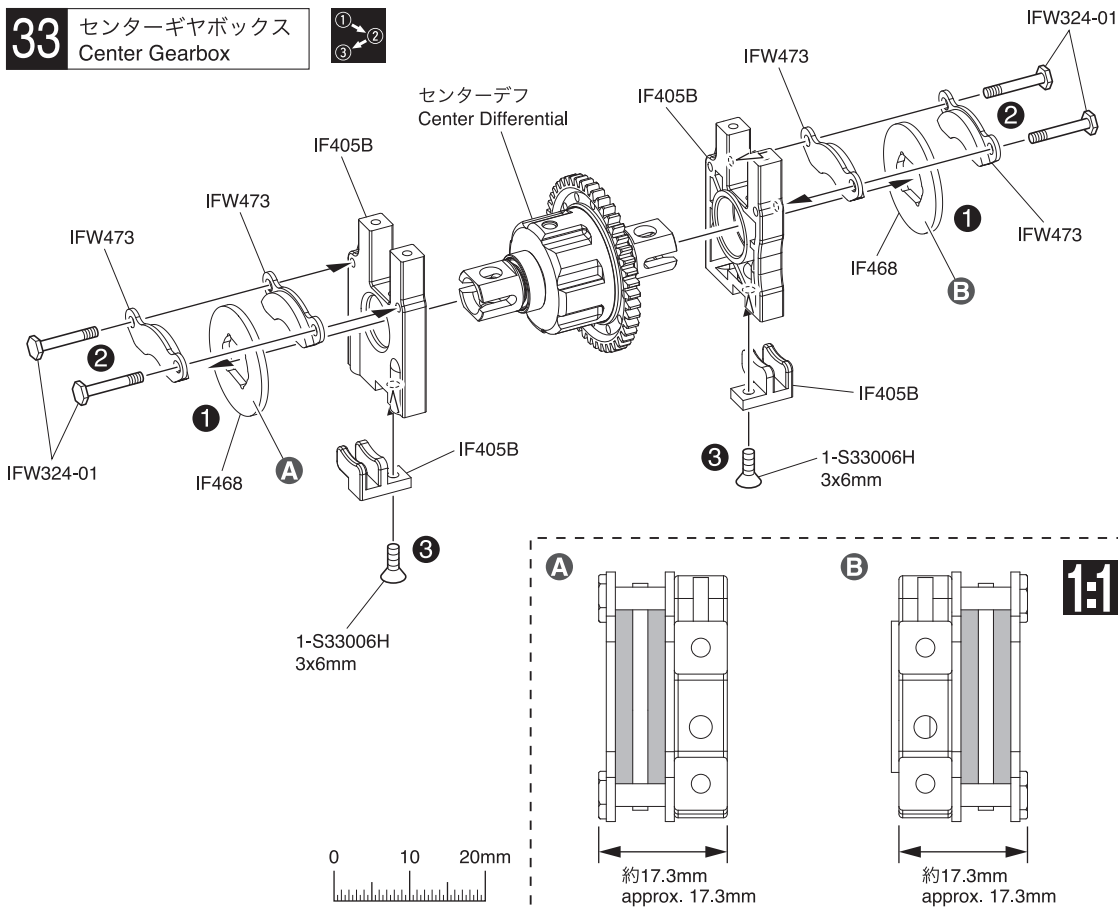
3 x 6 x 2mm アルミカラー  
Aluminum Collar



**A** 取付穴。  
Holes for mounting.

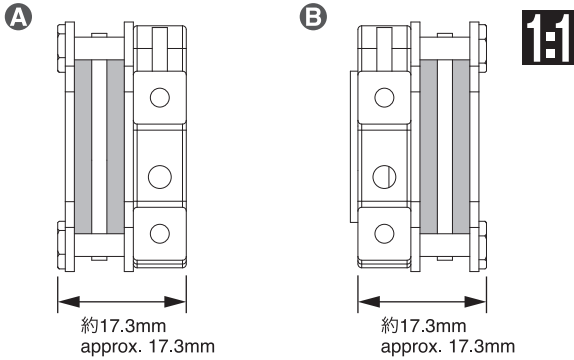


### 33 センターギヤボックス Center Gearbox

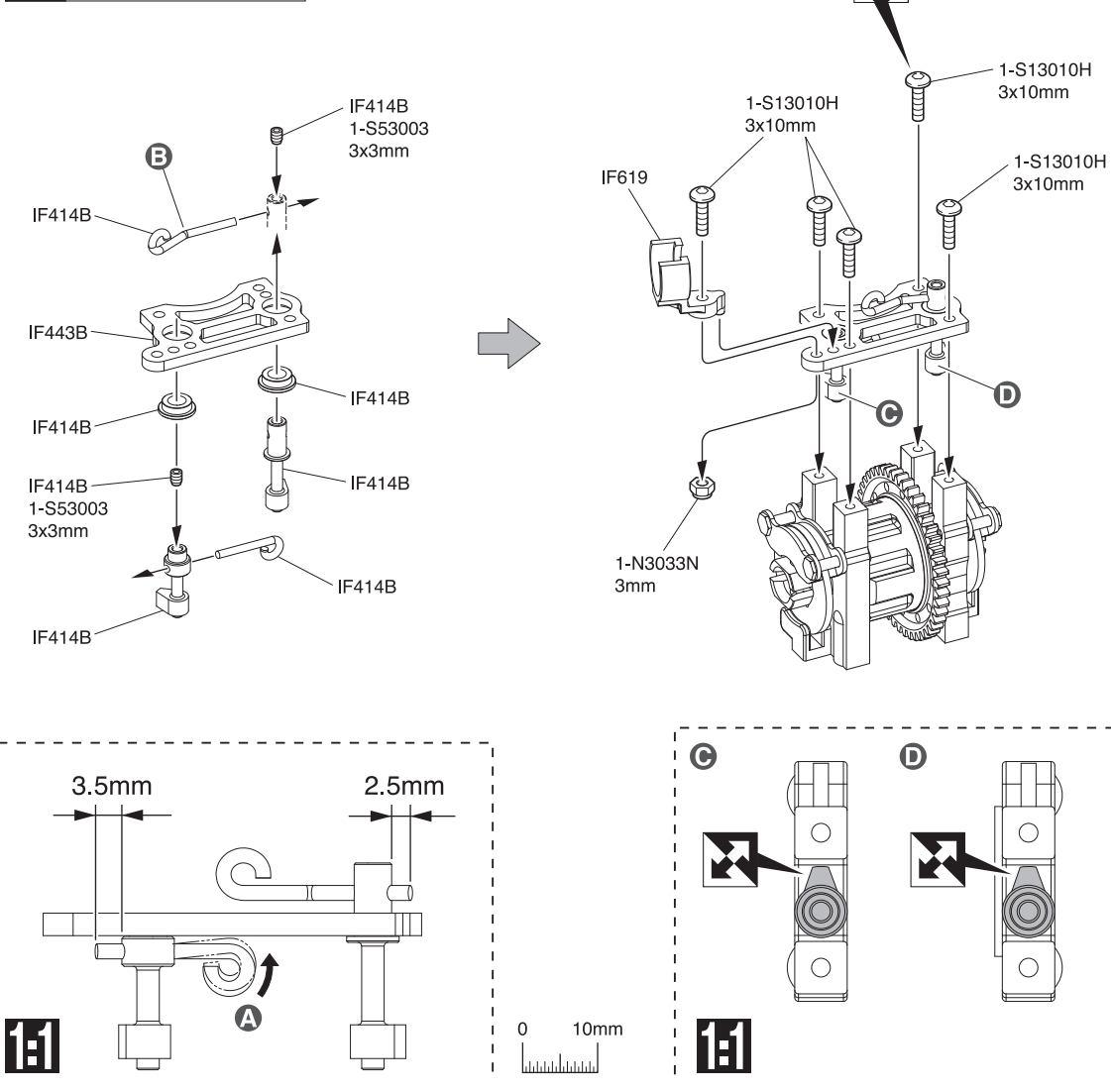


### 33 No.6

- 3 x 6mm サラヘックスビス  
F/H Hex Screw 2
- 16.5mm ディスクプレートボルト  
Disk Plate Bolt 4



### 34 センターギヤボックス Center Gearbox



### 34 No.3, No.6

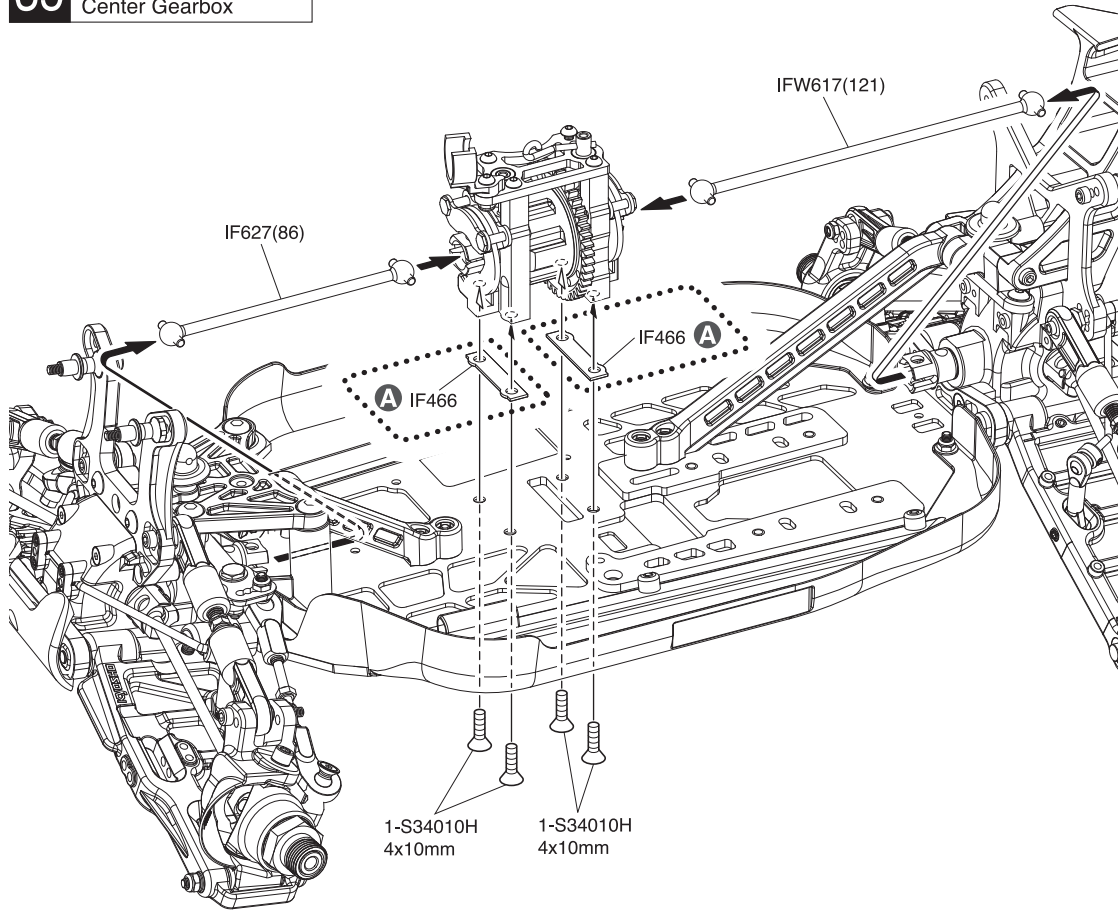
- 3 x 10mm ボタンヘックスビス  
Button Hex Screw 5
- 3 x 3mm セットビス  
Set Screw 2
- 3mm ナイロンナット  
Nylon Nut 1

**A** ロッドがセンターデフにあたる場合はペンチで曲げる。  
Bend the rods if they contact the Center Diff.

**B** 曲げてあるロッド  
Curved Rod



### 35 センターギヤボックス Center Gearbox



### 35 No.6, No.8

4 x 10mm サラヘックスビス  
F/H Hex Screw



**A** オプションのスパークギヤ47T・48Tを使用する場合はIF466を使用する。  
If using optional 47T, 48T spur gear, use IF466.

### 36 No.7

カラー (白)  
Collar (White)



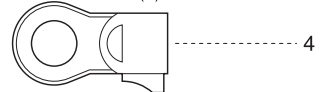
カラー (黒)  
Collar (Black)



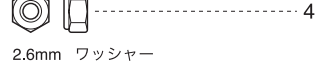
3.5mm オリング  
O-ring



6.8mm ボールエンド (S)  
Ball End (S)



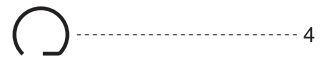
2.6mm ナイロンナット  
Nylon Nut



2.6mm ワッシャー  
Washer



Cリング  
C-ring



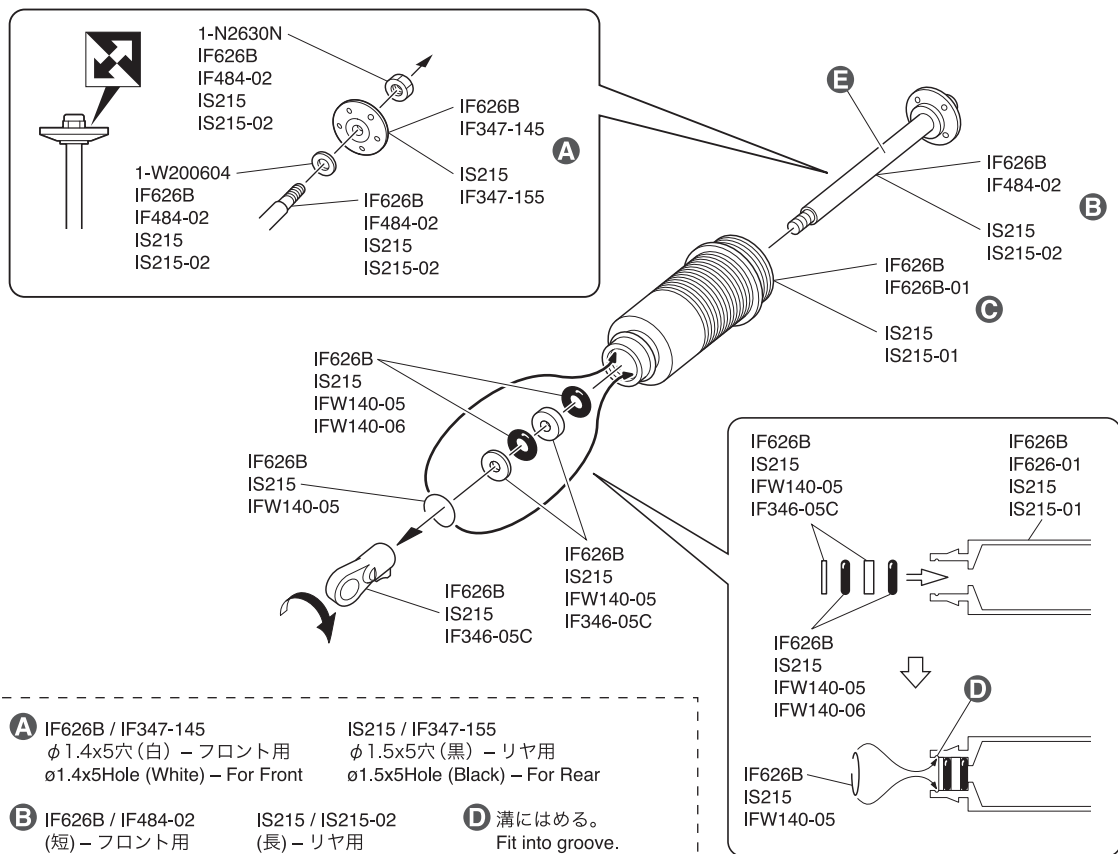
ピストン (黒) φ1.5x5穴  
Piston (Black) φ1.5x5Hole



ピストン (白) φ1.4x5穴  
Piston (White) φ1.4x5Hole



### 36 ダンパー Shock



**A** IF626B / IF347-145 IS215 / IF347-155  
φ1.4x5穴 (白) - フロント用 φ1.5x5穴 (黒) - リヤ用  
ø1.4x5Hole (White) - For Front ø1.5x5Hole (Black) - For Rear

**B** IF626B / IF484-02 IS215 / IS215-02  
(短) - フロント用 (長) - リヤ用  
(Short) - For Front (Long) - For Rear

**C** IF626B / IF626-01 IS215 / IS215-01  
(短) - フロント用 (長) - リヤ用  
(Short) - For Front (Long) - For Rear

**D** 溝にはめる。  
Fit into groove.

**E** オイルを少し付ける。  
Put a little oil.

フロント用  
For front **x2**

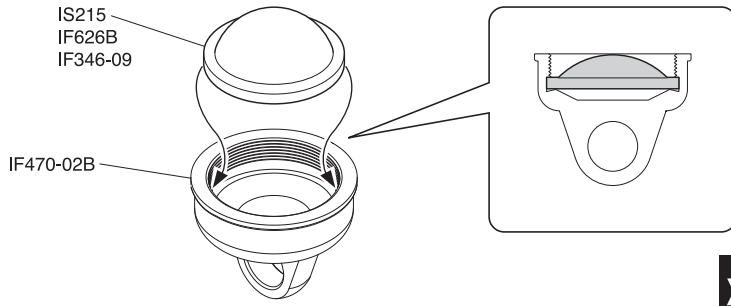
リヤ用  
For rear **x2**

**37** ダンパー  
Shock



IS215  
IF626B  
IF346-09

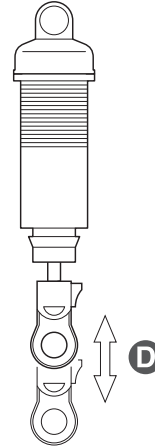
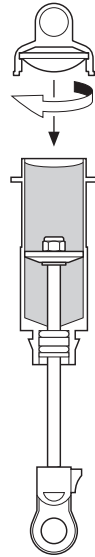
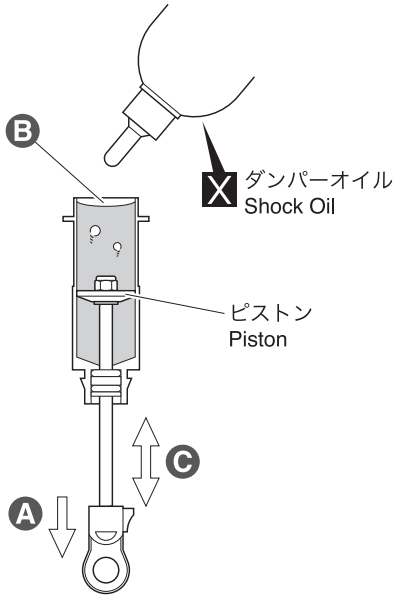
IF470-02B



x4

**37** No.7

**38** ダンパー  
Shock

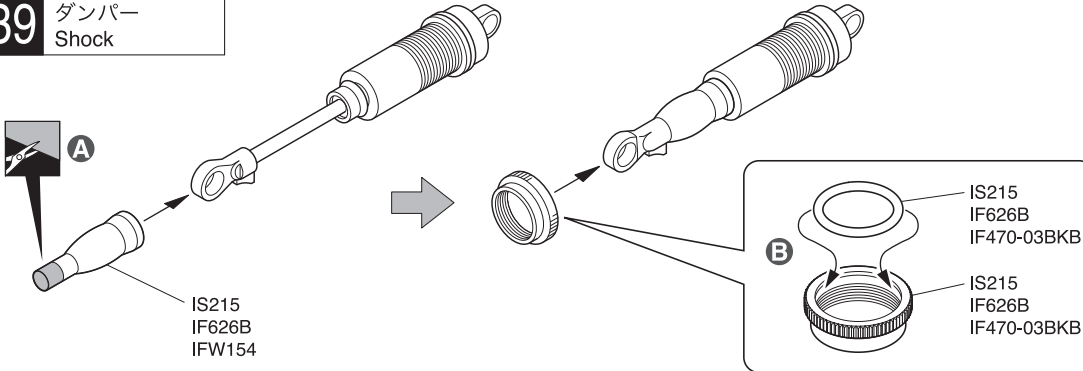


x4

**38** No.7

- A** ピストンを下げる。  
Pull down the piston.
- B** 多少低くなるぐらいまで入れる。  
Puts in to the extent that it becomes somewhat low.
- C** 上下させ、気泡をとる。  
Then, gently move the piston up and down to get rid of air bubbles.
- D** スムーズに動くか確認する。  
Check if piston moves smoothly.

**39** ダンパー  
Shock

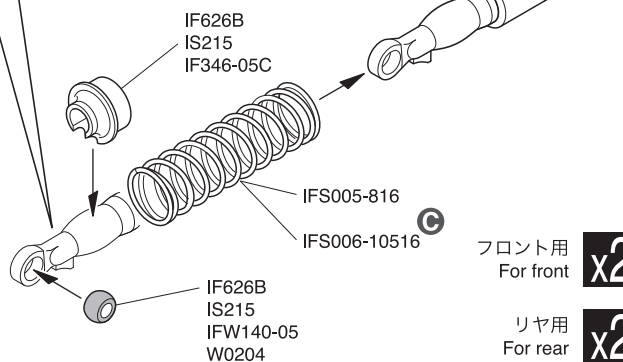
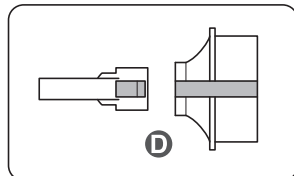
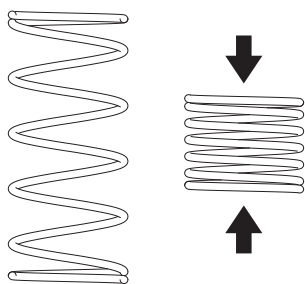


**39** No.7



- A** サイズに合わせてカットする。  
Cut according to size length.
- B** オイルを付ける。  
Put an oil.
- C** IFS005-816 (短) - フロント用 (Short) - For Front  
IFS006-10516 (長) - リヤ用 (Long) - For Rear

▶ ダンパースプリングを取り付ける前に2~3回潰してください。  
Shrink the spring 2 or 3 times before attaching the spring to the oil shock.



フロント用  
For front

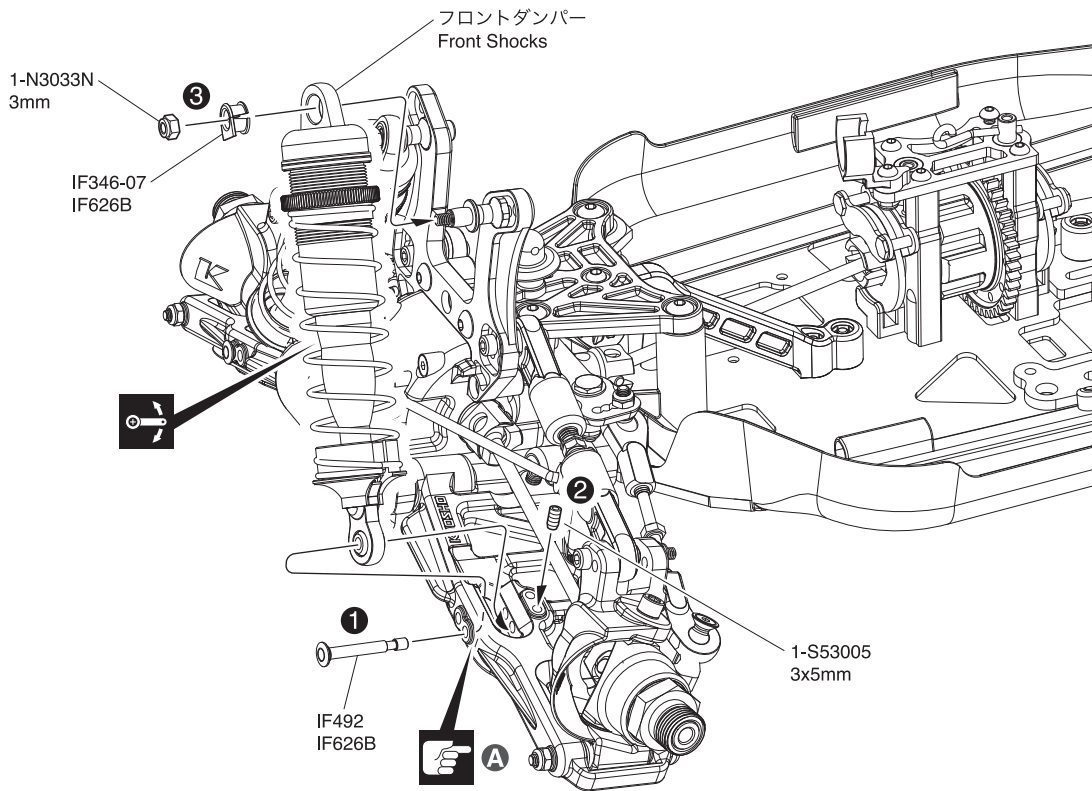
x2

リヤ用  
For rear

x2

- D** ストッパーとスプリングシートの溝を合わせる。  
Join the chase of stopper and spring sheet

# 40 フロントダンパー Front Shock



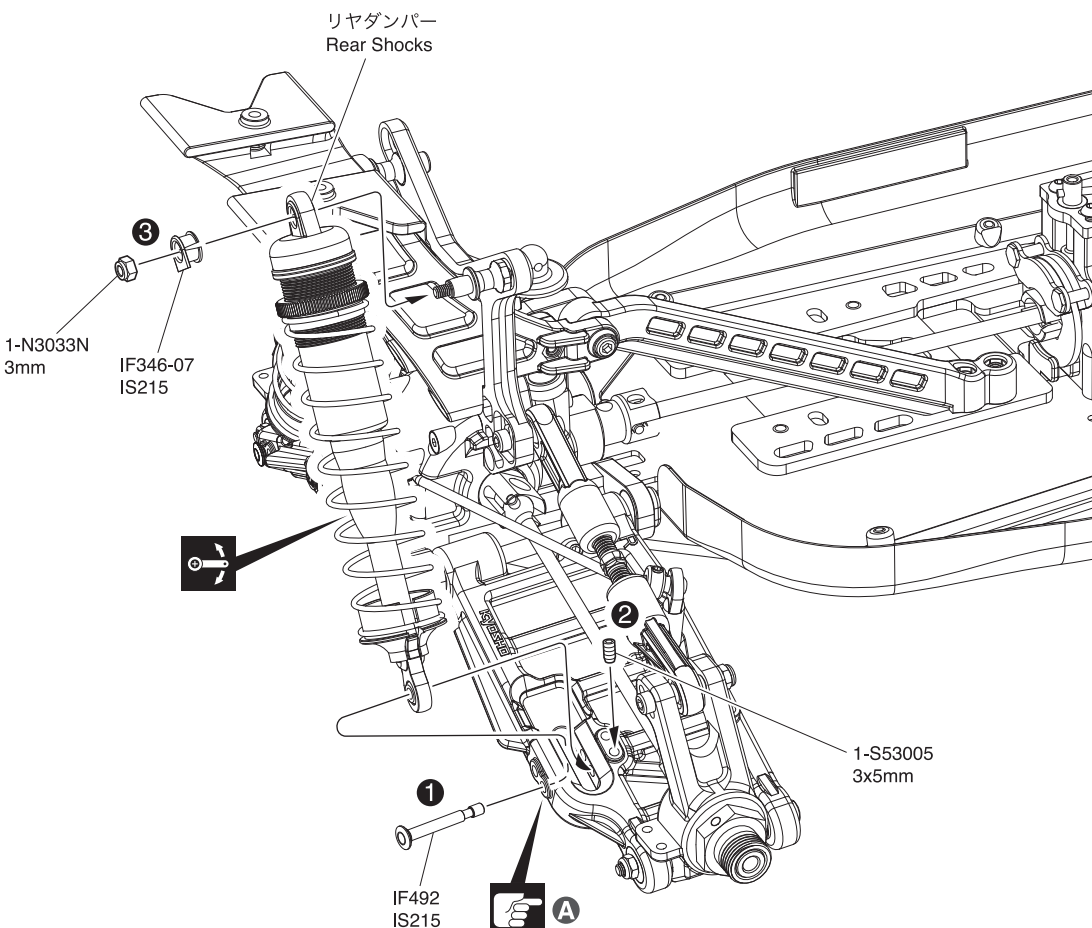
# 40 No.7

- 3mm ナイロンナット  
Nylon Nut ..... 2
- 3 x 5mm セットビス (銀)  
Set Screw (Silver) ..... 2
- 5mm ダンパーブッシュ  
Shock Bushing ..... 2
- 3 x 26mm シャフト  
Shaft ..... 2

**A** 取付穴。  
Holes for mounting.



# 41 リヤダンパー Rear Shock



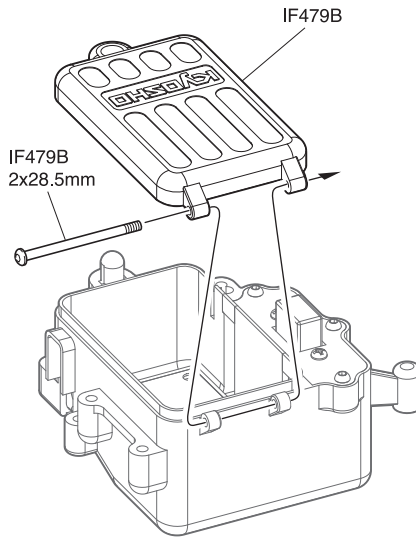
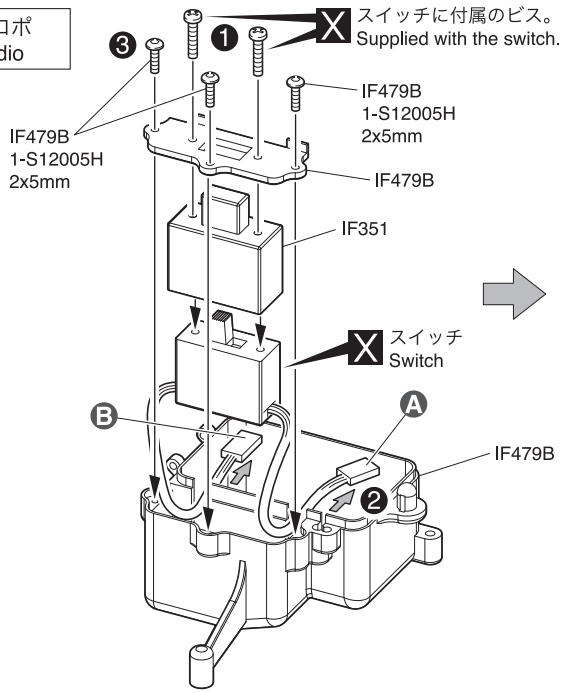
# 41 No.7

- 3mm ナイロンナット  
Nylon Nut ..... 2
- 3 x 5mm セットビス (銀)  
Set Screw (Silver) ..... 2
- 5mm ダンパーブッシュ  
Shock Bushing ..... 2
- 3 x 26mm シャフト  
Shaft ..... 2

**B** 取付穴。  
Holes for mounting.



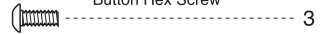
## 42 プロポ Radio



## 42 No.8

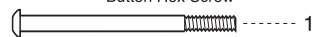
2 x 5mm ボタンヘックスビス

Button Hex Screw



2 x 28.5mm ボタンヘックスビス

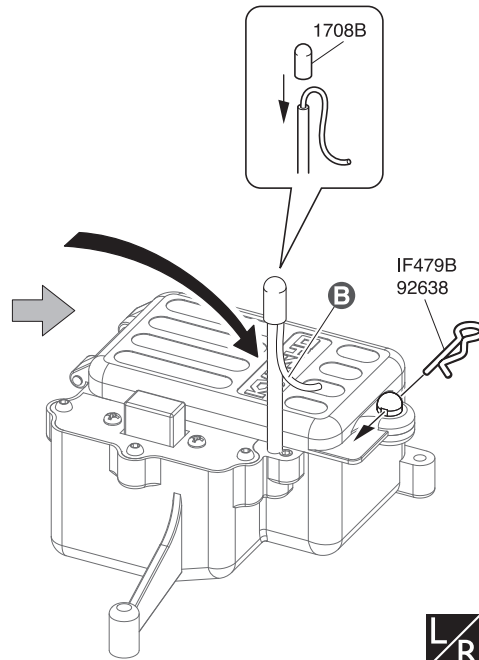
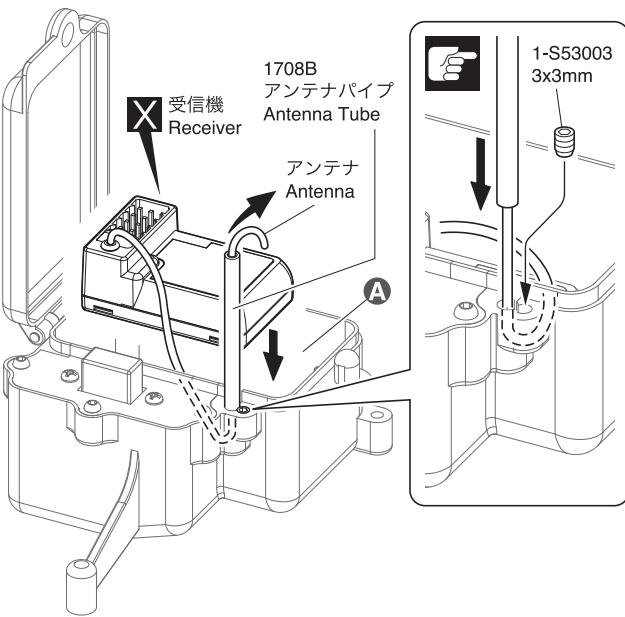
Button Hex Screw



**A** バッテリーコネクターへ  
To the battery connector

**B** レシーバーへ  
To receiver

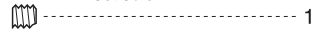
## 43 プロポ Radio



## 43 No.8 取扱説明書袋 Parts bag

3 x 3mm セットビス

Set Screw



フックピン

Hook Pin



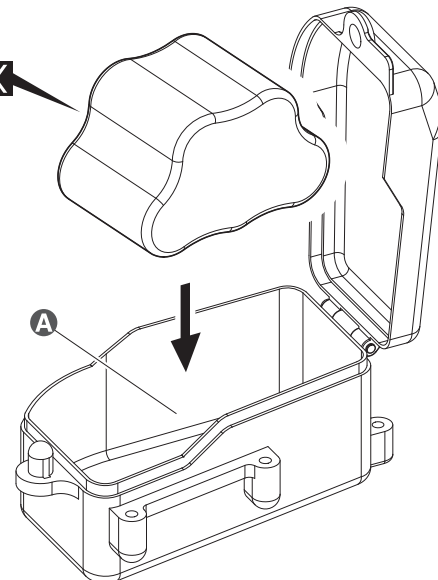
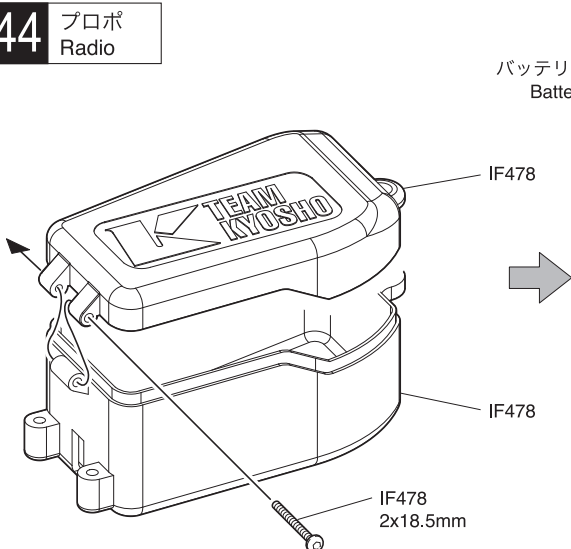
**A** 受信機をスポンジシート等でくるみ、メカボックスに入れる。  
A receiver is wrapped in sponge seats and it's put in a radio box.

**B** 使用する受信機によっては折り曲げずに取付ける。詳しくはご使用になるプロポの説明書に従ってください。  
Will not require bending depending the receiver used. For details, refer to R/C system instruction manual.

プロポの説明書を参考に、コネクターを接続する。  
Connect as per radio instruction manual.



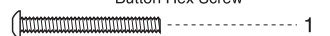
## 44 プロポ Radio



## 44 No.8

2 x 18.5mm ボタンヘックスビス

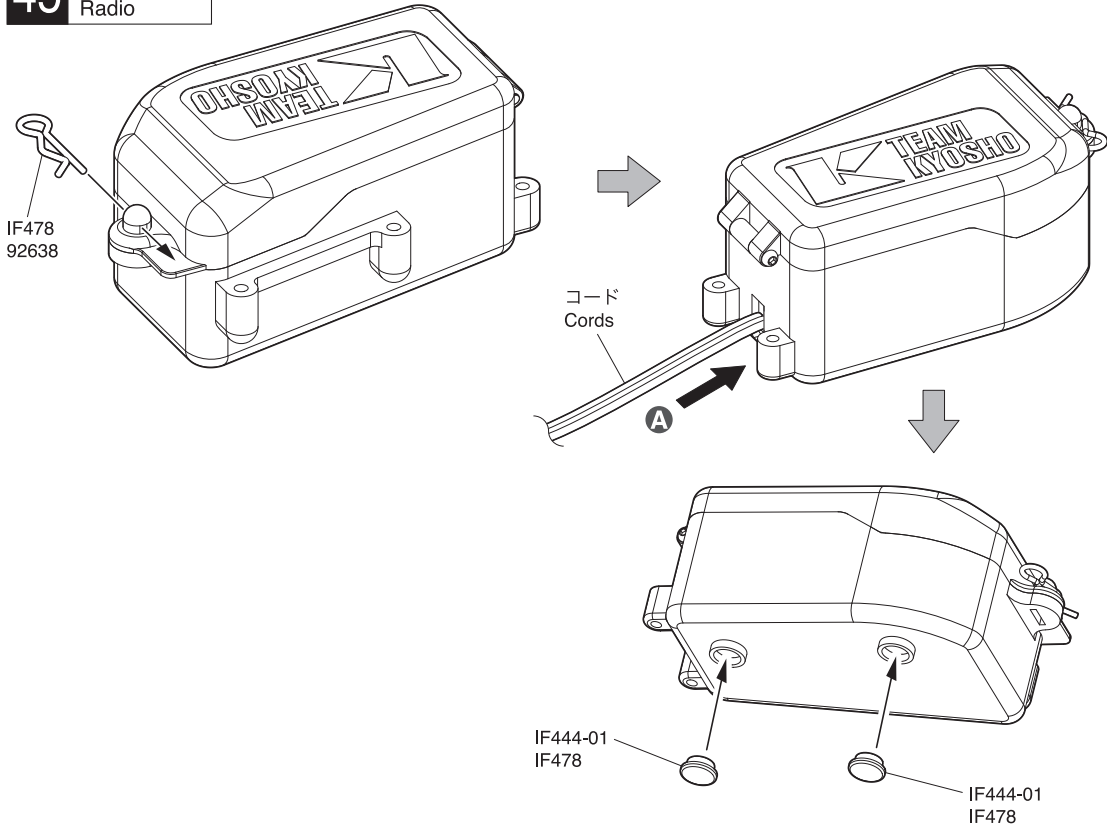
Button Hex Screw



**A** メカボックスのすき間には、スポンジ等を入れると良い。  
Better to fill some sponge between radio box and receiver as well as battery.



# 45 プロポ Radio



# 45 No.8

フックピン  
Hook Pin

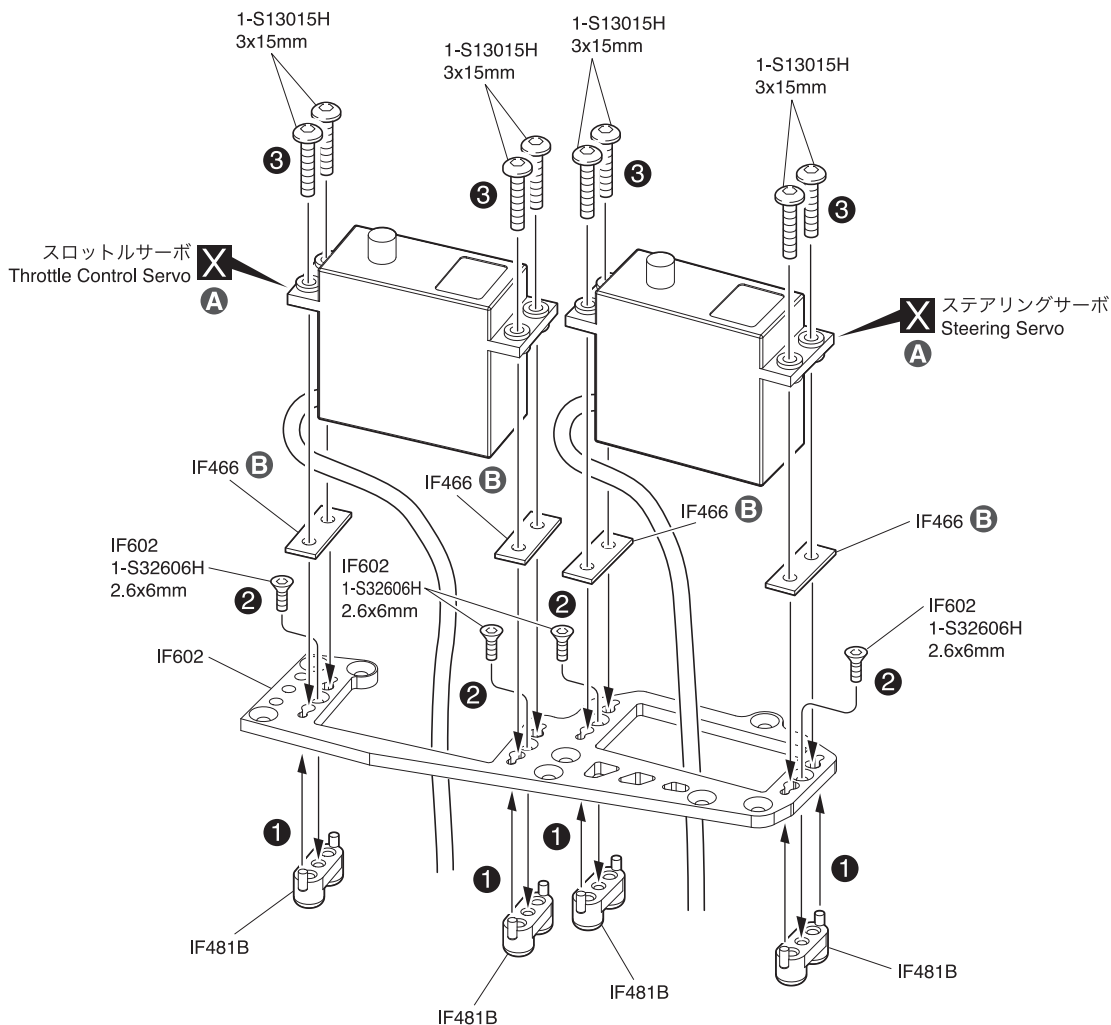


8.5mm タンクブッシュ  
Tank Bushing



**A** スイッチコードをボックスの中に入れる。  
Put the switch cord in the box.

# 46 プロポ Radio

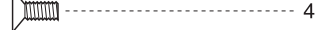


# 46 No.8

3 x 15mm ボタンヘックスビス  
Button Hex Screw

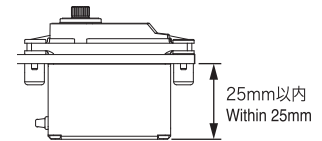


2.6 x 6mm サラヘックスビス  
F/H Hex Screw

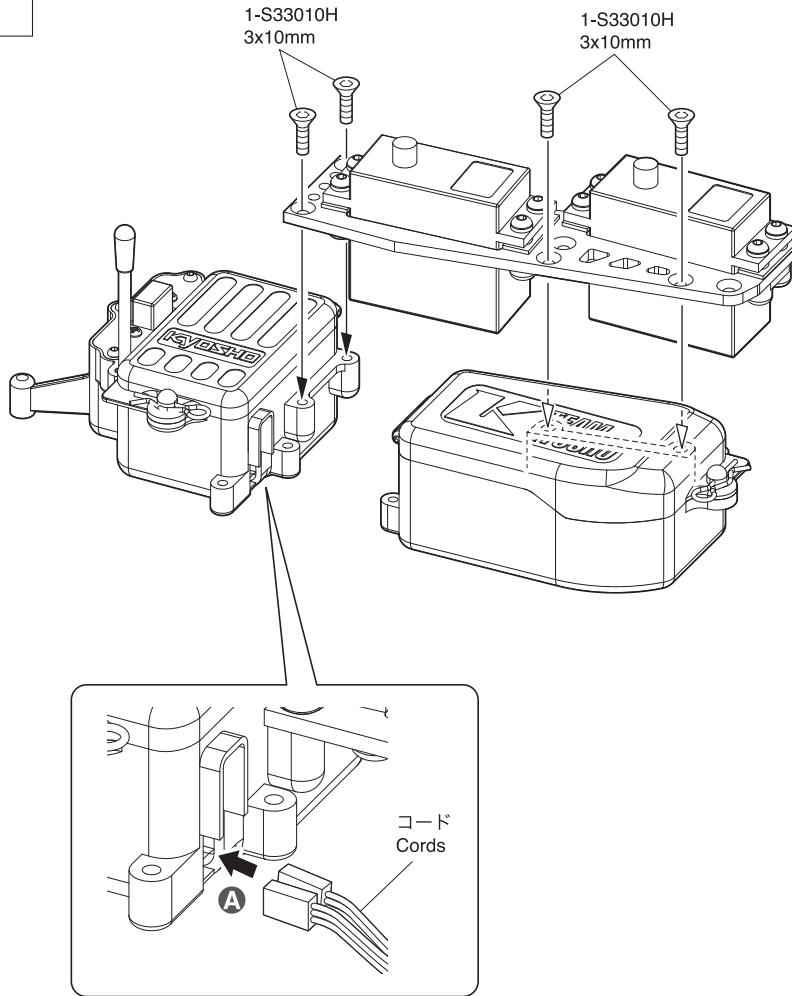


**A** サーボに付属のゴムブッシュとカラーを必ず使用する。  
Use rubber bushings and collars included in the servo.

**B** 下記の寸法になるように IF466 で調整する。  
Adjust with IF466 so that the dimensions are as follows.



**47** プロポ  
Radio

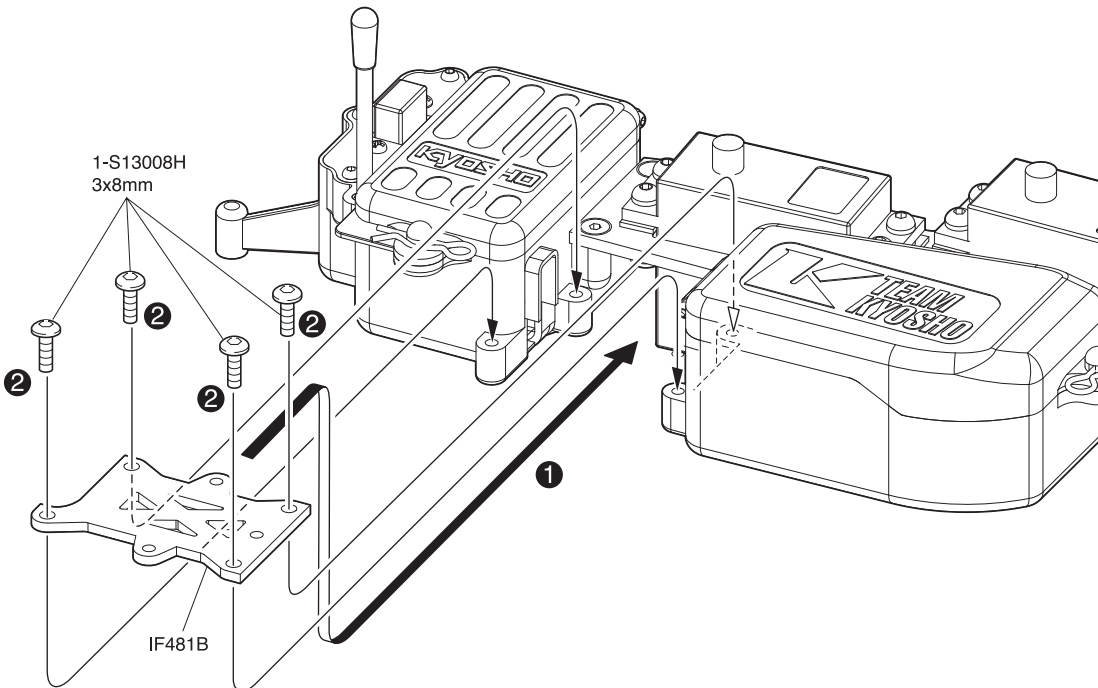


**47** No.8

3 x 10mm サラヘックスビス  
F/H Hex Screw

**A** コネクターを接続する。  
Connect the servos to the receiver.

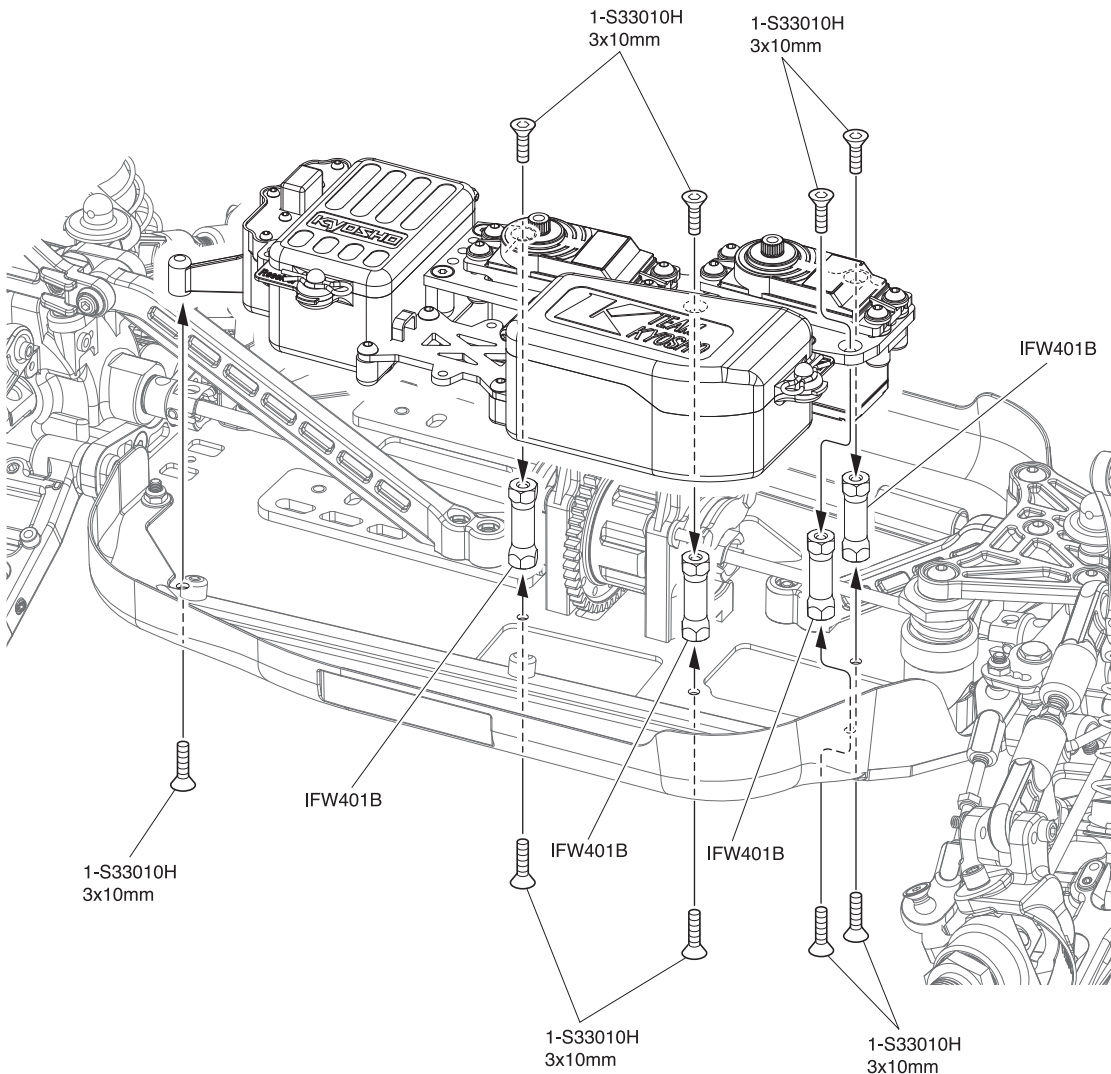
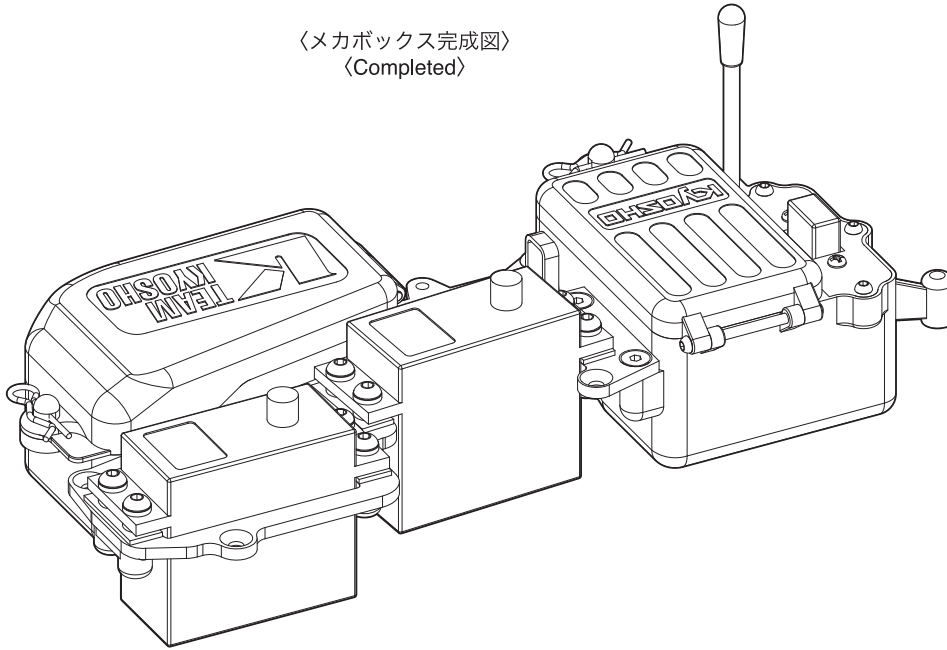
**48** プロポ  
Radio



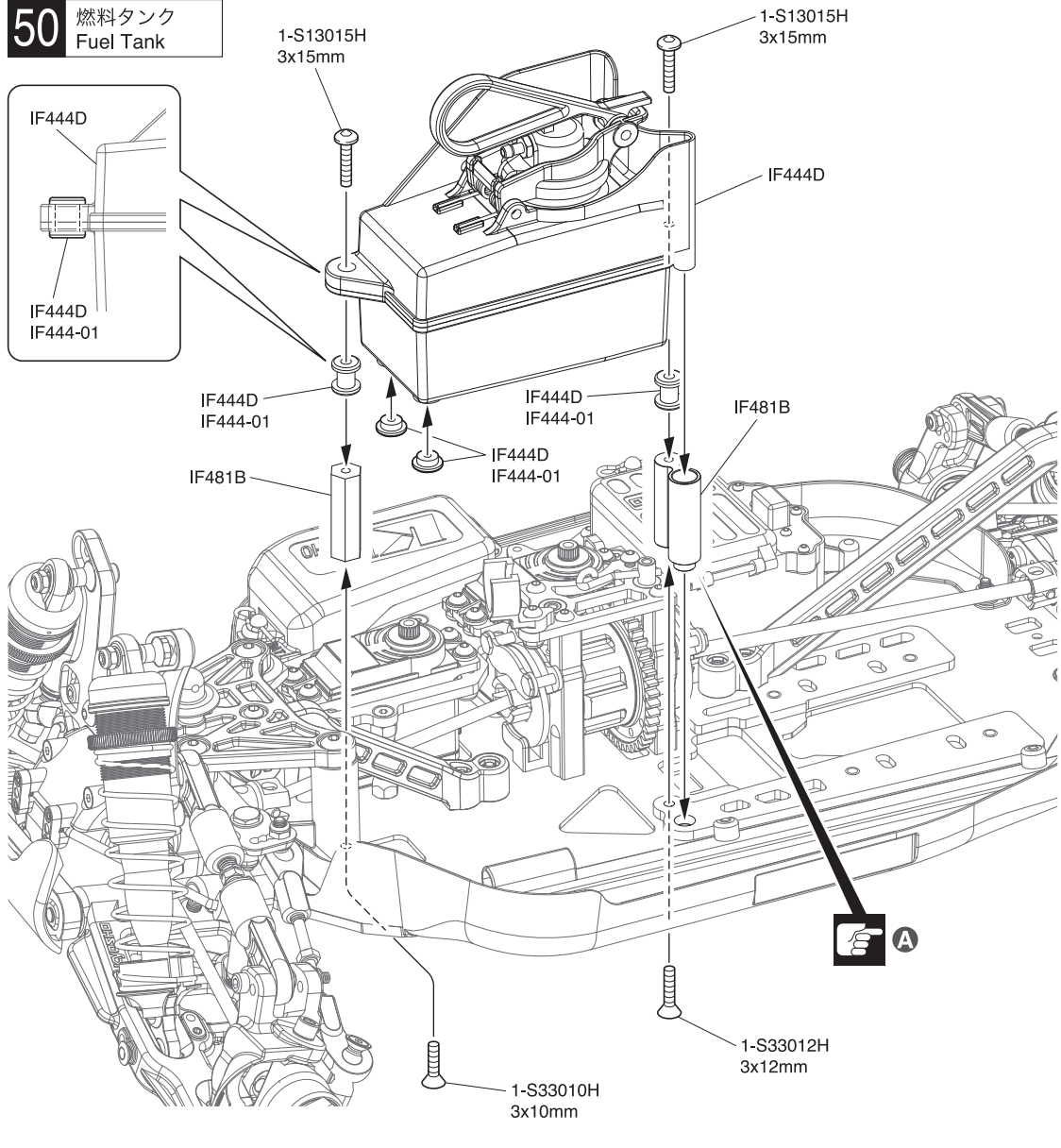
**48** No.8

3 x 8mm ボタンヘックスビス  
Button Hex Screw

〈メカボックス完成図〉  
〈Completed〉



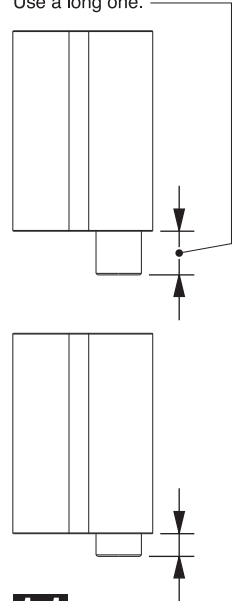
**50** 燃料タンク  
Fuel Tank



**50** No.8

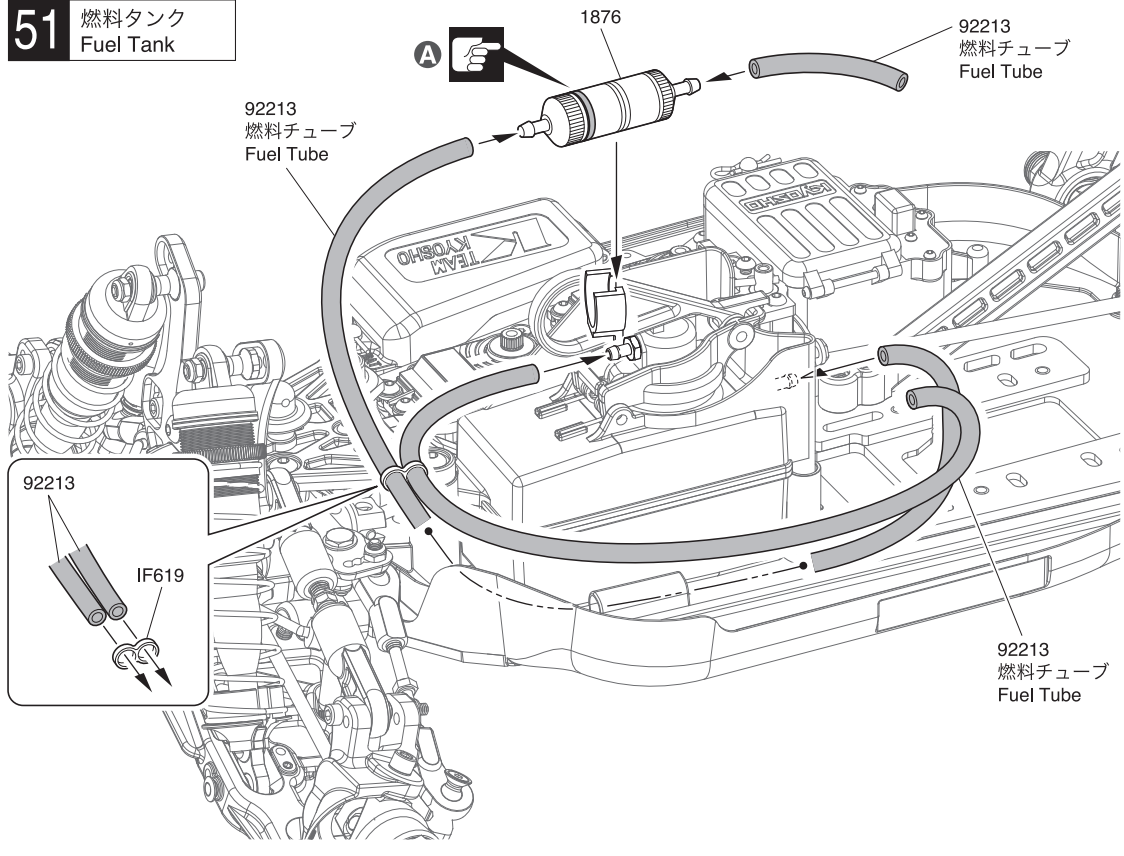
- 3 x 10mm サラヘックスビス  
F/H Hex Screw ..... 1
- 3 x 12mm サラヘックスビス  
F/H Hex Screw ..... 1
- 3 x 15mm ボタンヘックスビス  
Button Hex Screw ..... 2
- 8.5mm ブッシュ  
Bushing ..... 2

**A** 長い方を使用する。  
Use a long one.



**1:1**

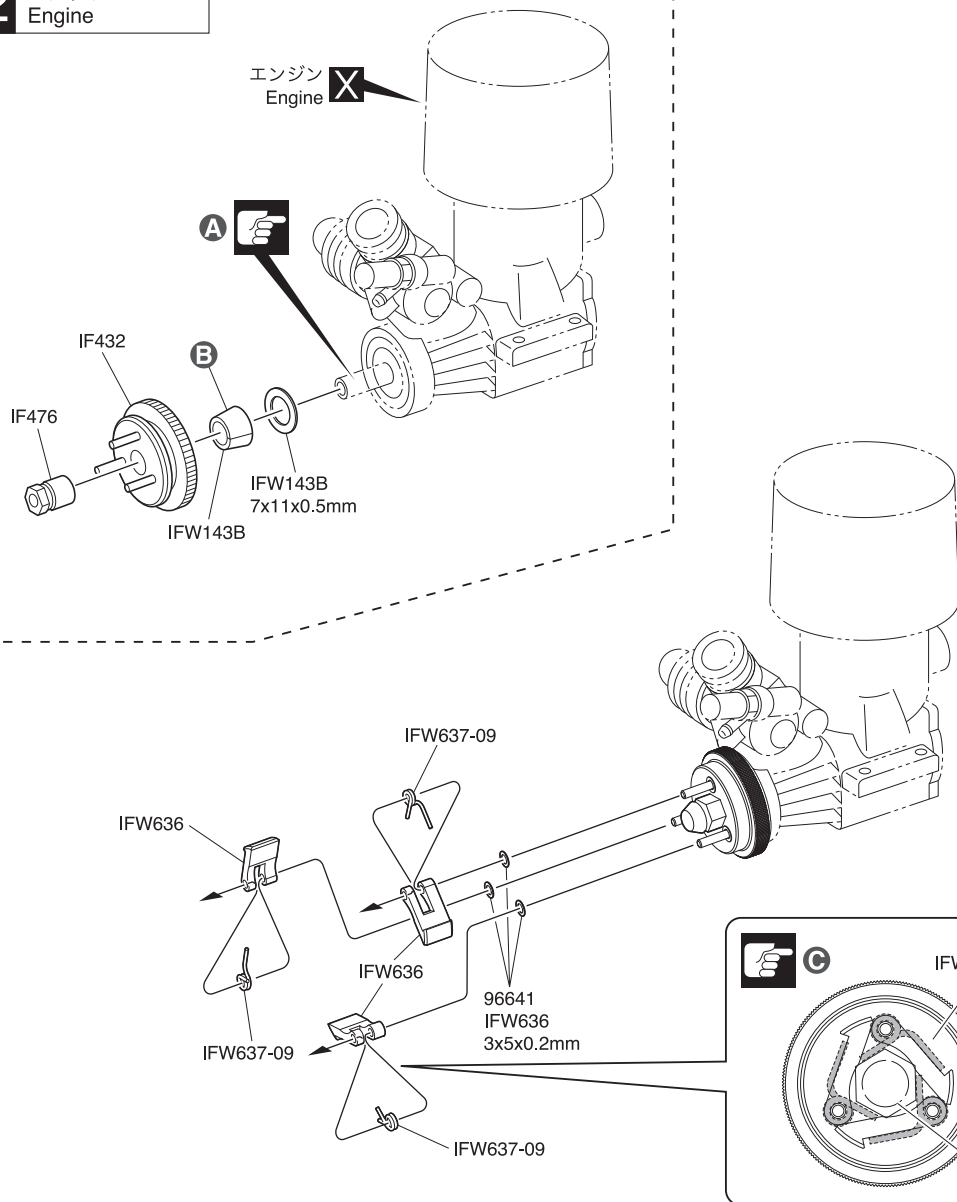
**51** 燃料タンク  
Fuel Tank



**51** No.3, No.8

**A** Oリングの向きに注意。  
Note the direction for O-ring.

**52** エンジン  
Engine

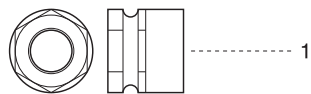


**52** No.9

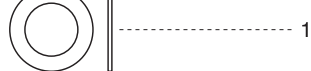
テーパコレット  
Tapered Collet



パイロットナット  
Pilot Nut



7 x 11 x 0.5mm ワッシャー  
Washer



3 x 5 x 0.2mm シム  
Shim

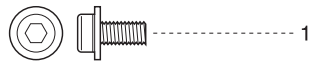
**A** クランクシャフトを引っ張り出した状態で組み立てる。  
Assemble the following parts with pulling the crankshaft.

**B** 必ずキット付属のIFW143Bテーパコレットを使用する。  
Use IFW143B taper collet included in the kit.

**C** IFW637-09の短い方をIF476の溝に入れる。  
The short side of IFW637-09 must be in the groove of IF476.

**53** No.9

3 x 6mm フランジ付キャップビス  
Flanged Cap Screw



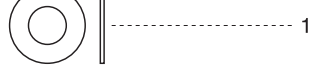
3 x 10mm キャップビス  
Cap Screw



5 x 10 x 4mm ベアリング  
Ball Bearing



5 x 10 x 0.5mm ワッシャー  
Washer



5 x 8.5 x 0.2mm シム  
Shim

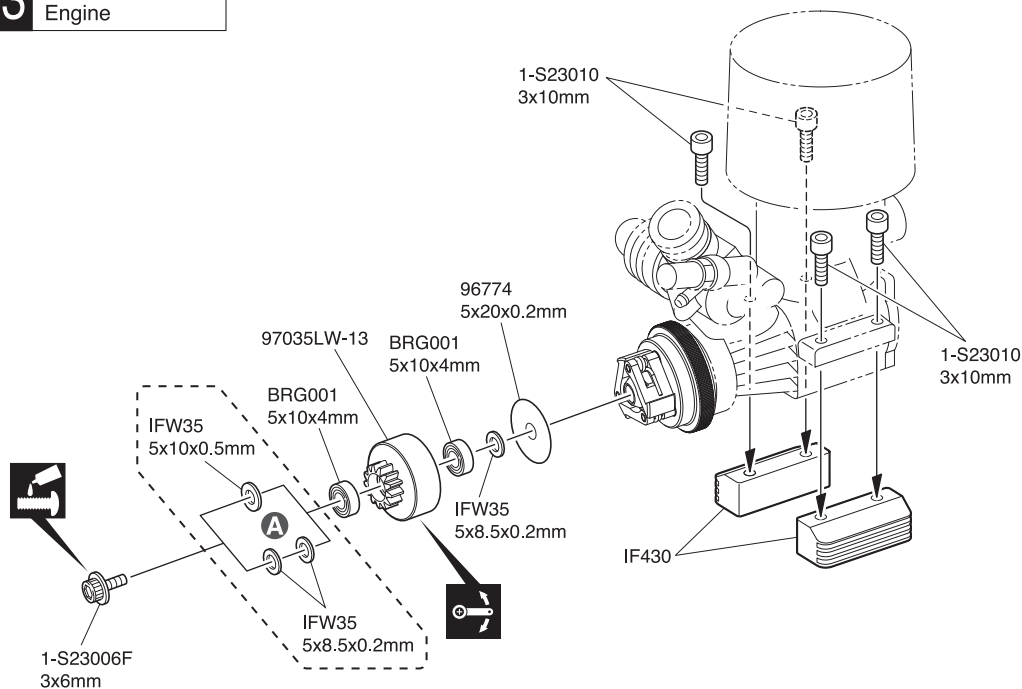


5 x 20 x 0.2mm シム  
Shim

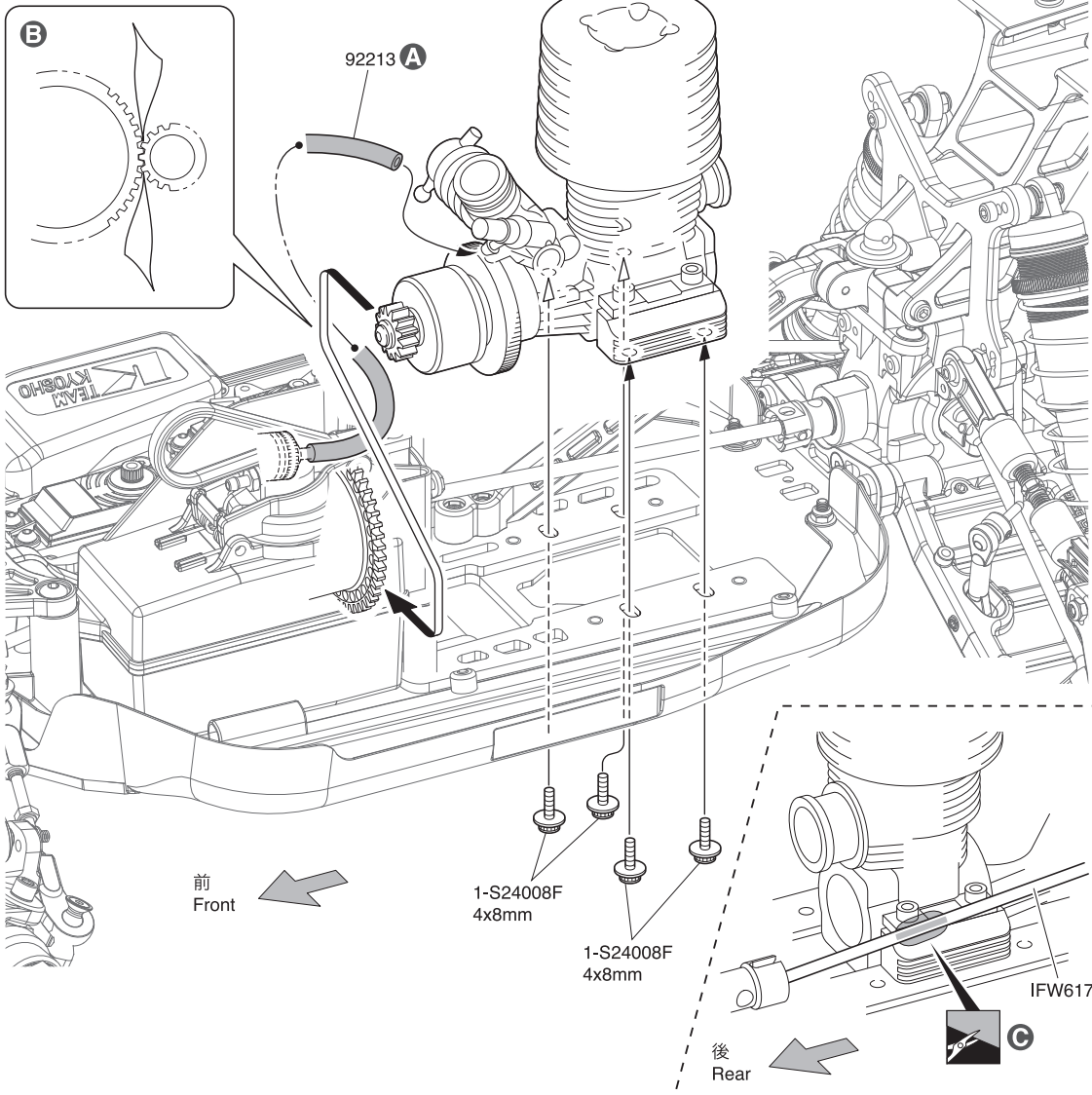


**A** エンジンによってワッシャー及びシムの種類、枚数を調整する。  
A number and / or type of shim need to be adjusted depending on the type of engine.

**53** エンジン  
Engine

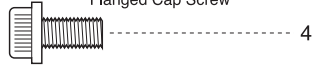


# 54 エンジン Engine



# 54 No.9

4 x 8mm フランジ付キャップビス  
Flanged Cap Screw

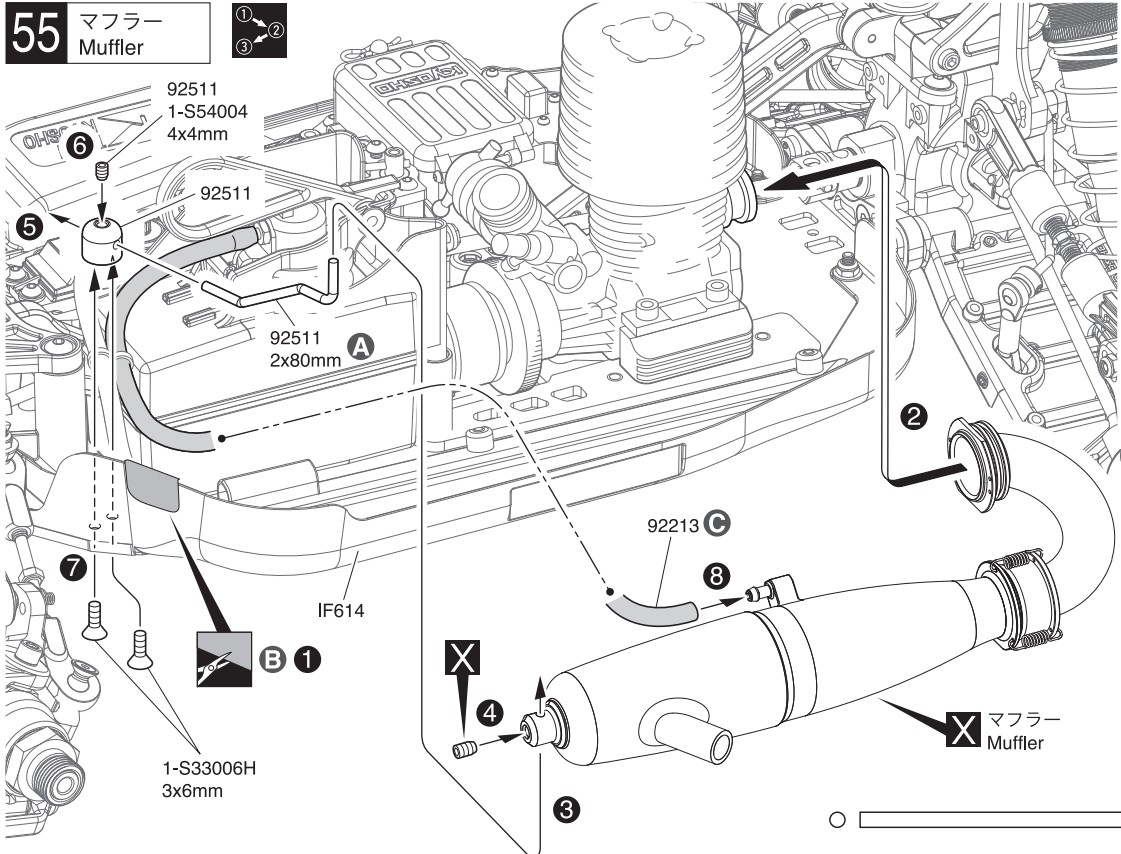


**A** エンジンに合わせて92213燃料チューブの長さを調節する。  
Cut the 92213 Fuel Tube, depending on Engine.

**B** 紙1枚分のすき間をつくって固定する。  
Tighten the screws with one sheet of paper inserted between both gears.

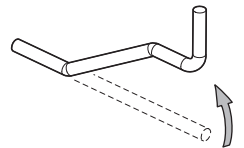
**C** IFW617がエンジンに干渉する場合は干渉部をカットする。  
If IFW617 contacts the engine, trim away where required.

# 55 マフラー Muffler



# 55 No.9

**A** マフラーに合わせて曲げる。  
Bend so it fits into the muffler.



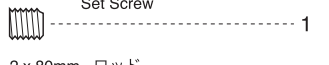
**B** マフラーがIF614に干渉する場合は干渉部をカットする。  
If muffler contacts IF614, trim away where required.

**C** マフラーに合わせて92213燃料チューブの長さを調節する。  
Cut the 92213 Fuel Tube, depending on Muffler.

3 x 6mm サラヘックスビス  
F/H Hex Screw



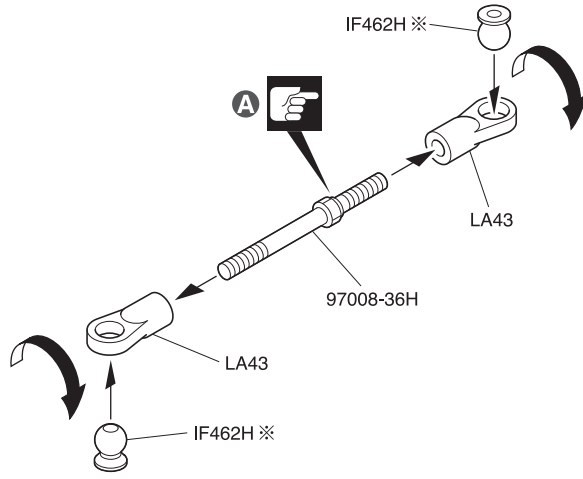
4 x 4mm セットビス  
Set Screw



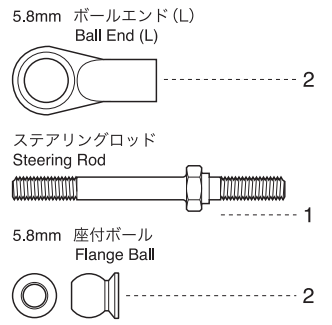
2 x 80mm ロッド  
Rod



**56** プロポ  
Radio



**56** No.10

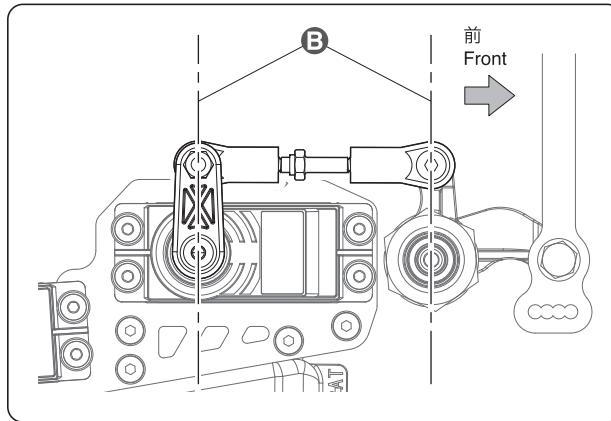
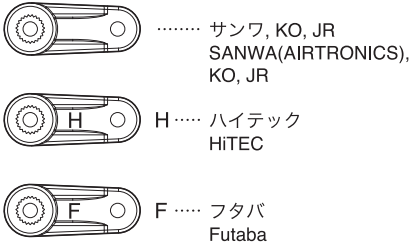


**A** 段のある方が逆ネジ。  
The side with the step is a reverse screw.

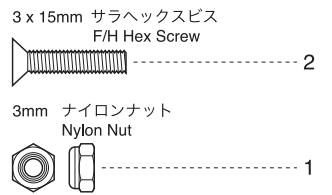
※代替パーツ品番  
Substitute parts number

**57** プロポ  
Radio

**A** IF435



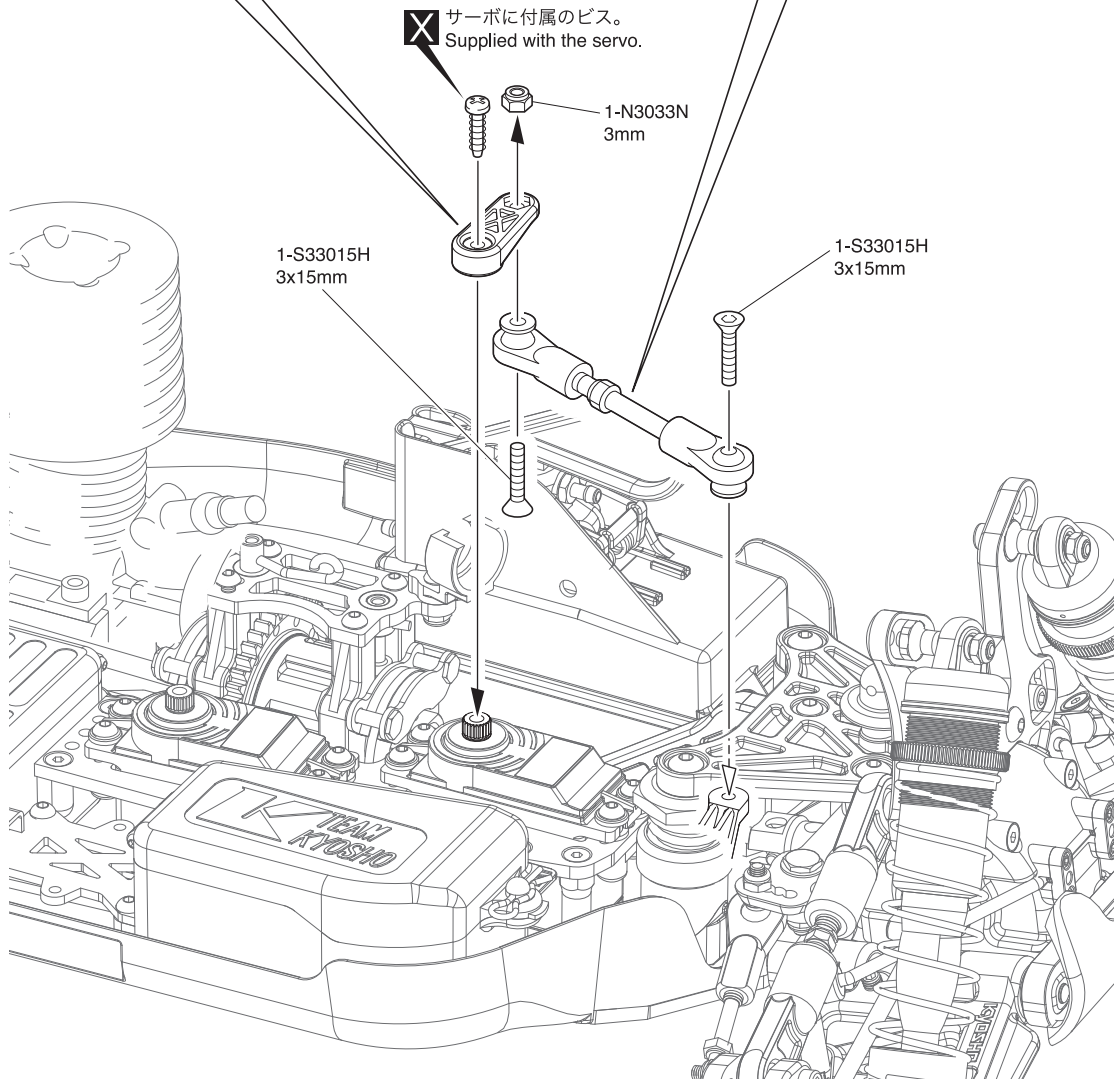
**57** No.10



**A** 使用するサーボに合わせる。  
Set up according the servo you use.

**B** 平行  
Parallel

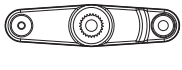
**X** サーボに付属のビス。  
Supplied with the servo.



# 58 プロポ Radio

## ●サーボホーン Servo Horn

### A IF435



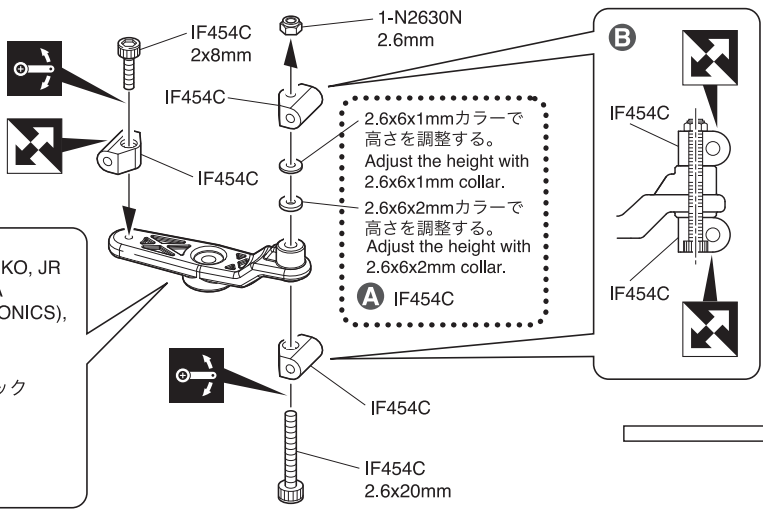
サンワ, KO, JR  
SANWA  
(AIRTRONICS),  
KO, JR



H ..... ハイテック  
HITEC



F ..... フタバ  
Futaba

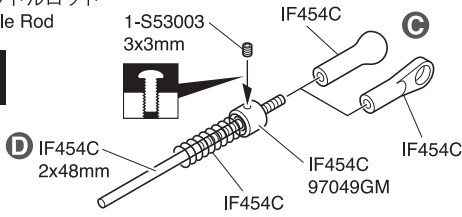


# 58 No.10

- 3 x 3mm セットビス  
Set Screw ..... 3
- スプリング  
Spring ..... 1
- 2 x 8mm キャップビス  
Cap Screw ..... 1
- 2 x 48mm アジャスターロッド  
Adjuster Rod ..... 1
- 2 x 68mm アジャスターロッド  
Adjuster Rod ..... 2
- 2.6 x 20mm キャップビス  
Cap Screw ..... 1
- 2.6mm ナイロンナット  
Nylon Nut ..... 1
- 2mm ストッパー  
Stopper ..... 1
- アジャスターノブ  
Adjuster Nob ..... 2

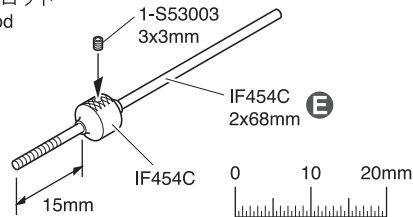
## ●スロットロッド Throttle Rod

x1



## ●ブレーキロッド Brake Rod

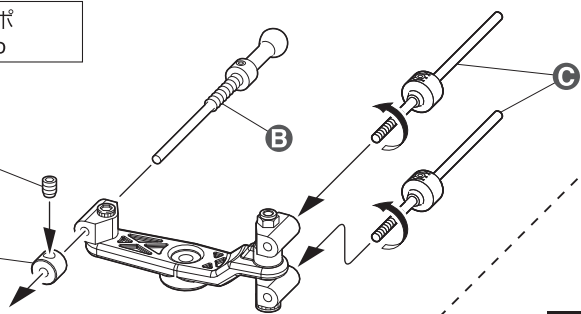
x2



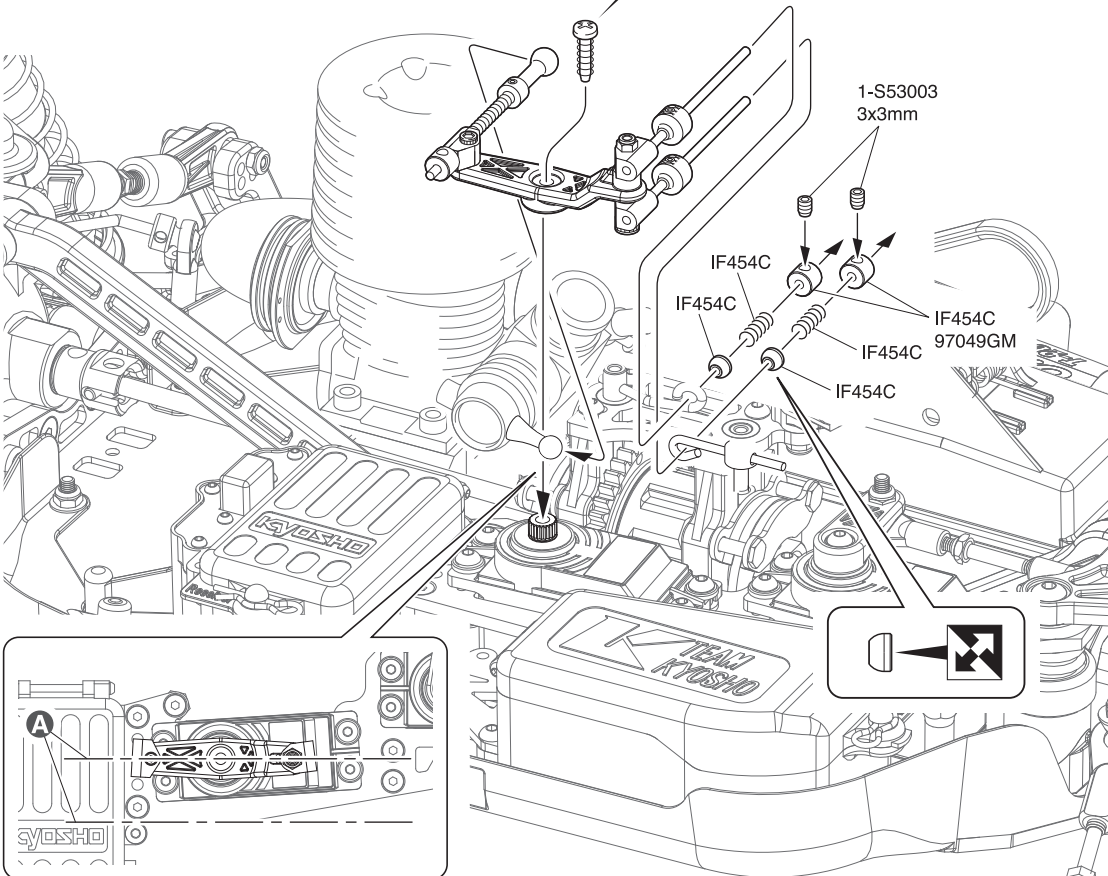
# 59 プロポ Radio

### 1-S53003 3x3mm

### IF454C 97049GM



X サーボに付属のビス。  
Supplied with the servo.



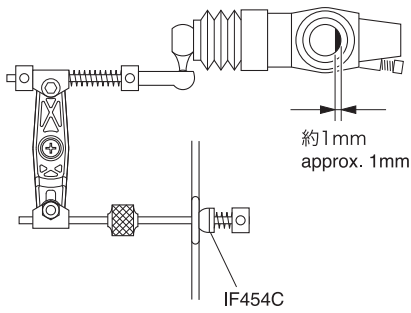
# 59 No.10

- 3 x 3mm セットビス  
Set Screw ..... 2
- リンクagesプリング  
Linkage Spring ..... 2
- 2mm ストッパー  
Stopper ..... 2
- A 平行  
Parallel
- B スロットロッド  
Throttle Rod
- C ブレーキロッド  
Brake Rod

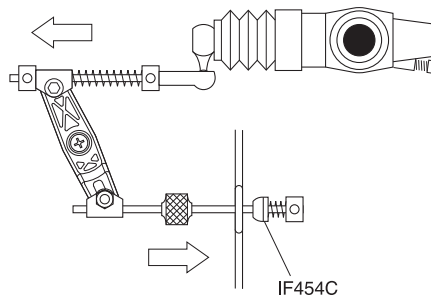


## 60 スロットルリンケージ調整 Throttle Linkage Adjustment

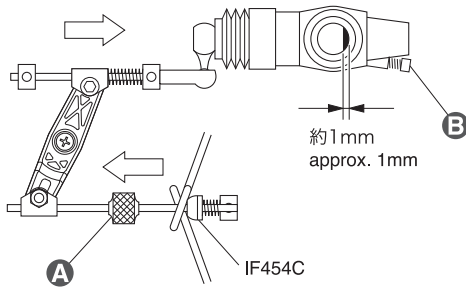
<ニュートラル>  
<Neutral>



<ハイ>  
<High Throttle>



<ブレーキ>  
<Brake>



## 60

**A** ブレーキ調整つまみ  
Brake Adjusting Knobs

- 上側ーリヤ側  
● Upper Linkage - Rear Brake
- 下側ーフロント側  
● Lower Linkage - Front Brake

**B** 1mm以下に閉じないようにスロー調整ビスで調整する。  
Adjust with this screw the carburetor so it cannot close more than 1mm.

## 61 エアークリーナー Air Cleaner

IF469B  
1-S33010H  
3x10mm

IF469B

IF469B  
IF469-01 **A**

IF469B  
IF469-01 **A**

IF469B

IF469B

下  
Bottom

下  
Bottom

**X** No.96187

- HGエアークリーナー  
オイル (100cc)  
HG Air Cleaner Oil  
(100cc)

**B**



## 61 No.10

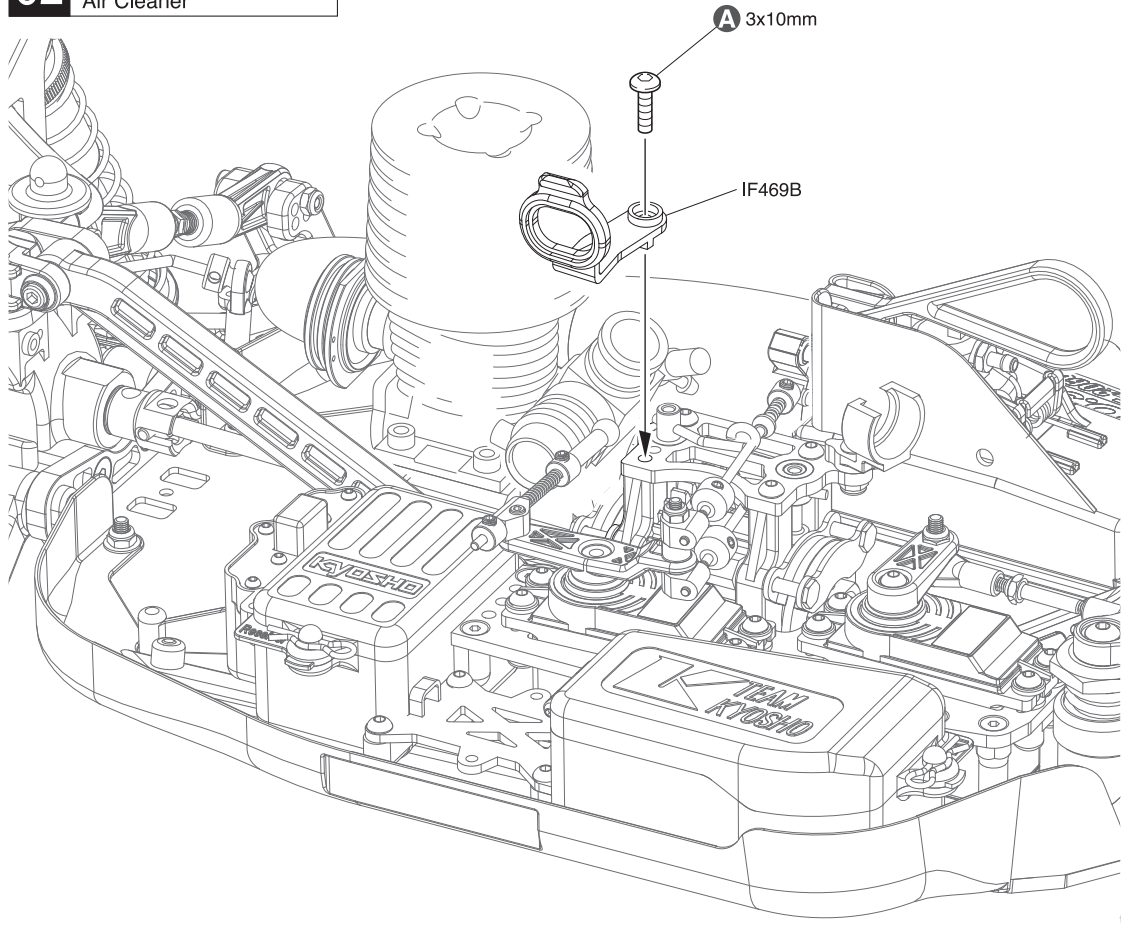
3 x 10mm サラヘックスビス  
F/H Hex Screw

..... 2

**A** オイルをしみ込ませておく。  
Soak inner sponge with oil.

**B** キット付属のHGエアークリーナー専用です。  
Specially for the HG Air Cleaner included in the kit.

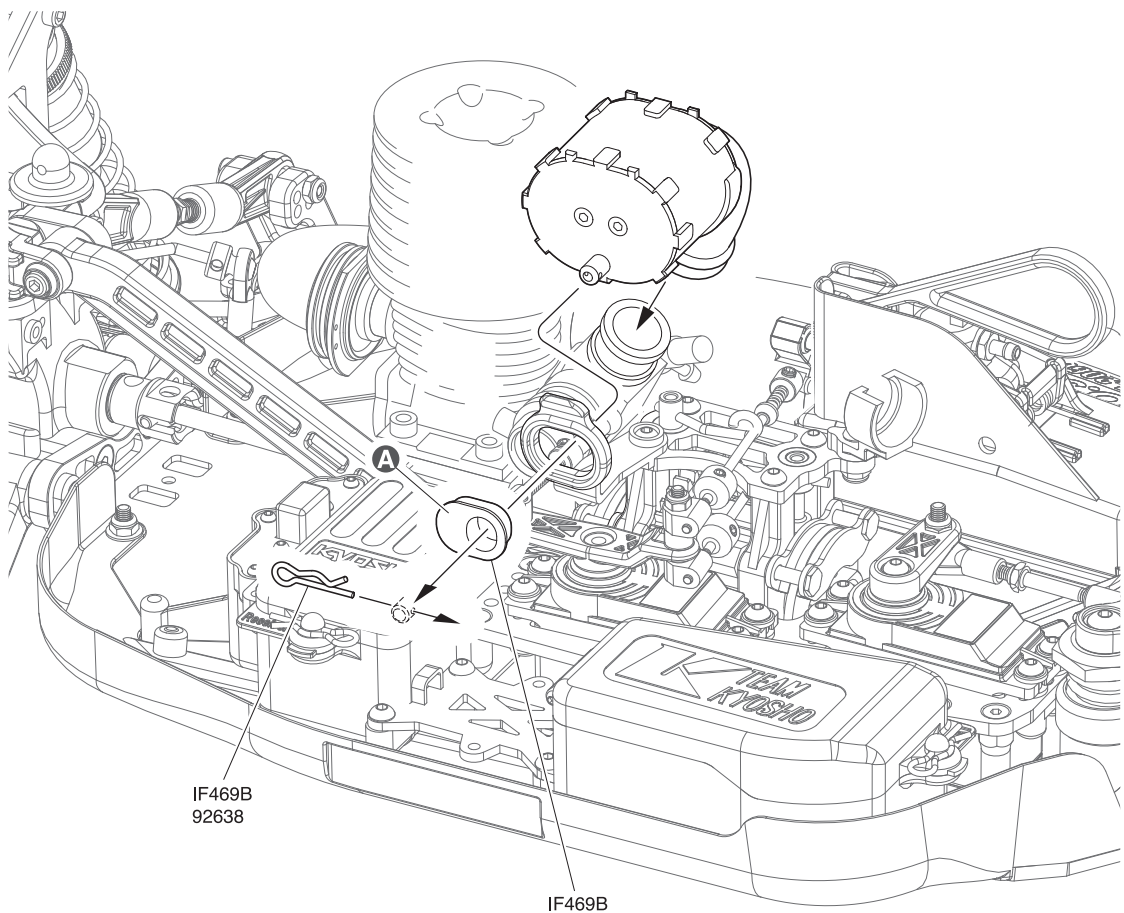
**62** エアークリーナー  
Air Cleaner



**62** No.10

**A** 28ページ 34で仮止めしたビス。  
Screws which were semi  
tightened in Page 28 34.

**63** エアークリーナー  
Air Cleaner



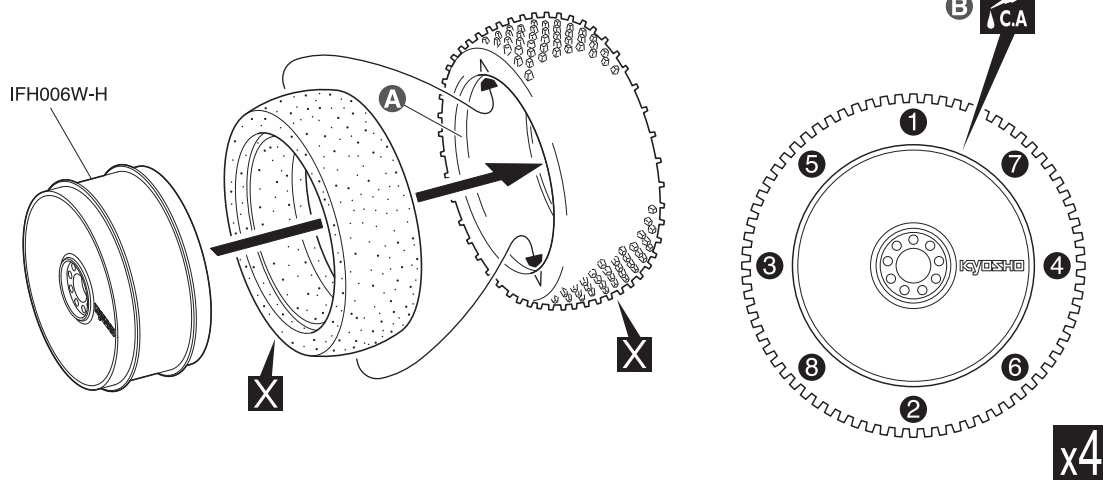
**63** No.10

フックピン  
Hook Pin



**A** エンジンに合わせてブッシュの  
向きを変える。  
The direction of the Busch  
is changed according to  
the engine.

**64** タイヤ&ホイール  
Tire & Wheels



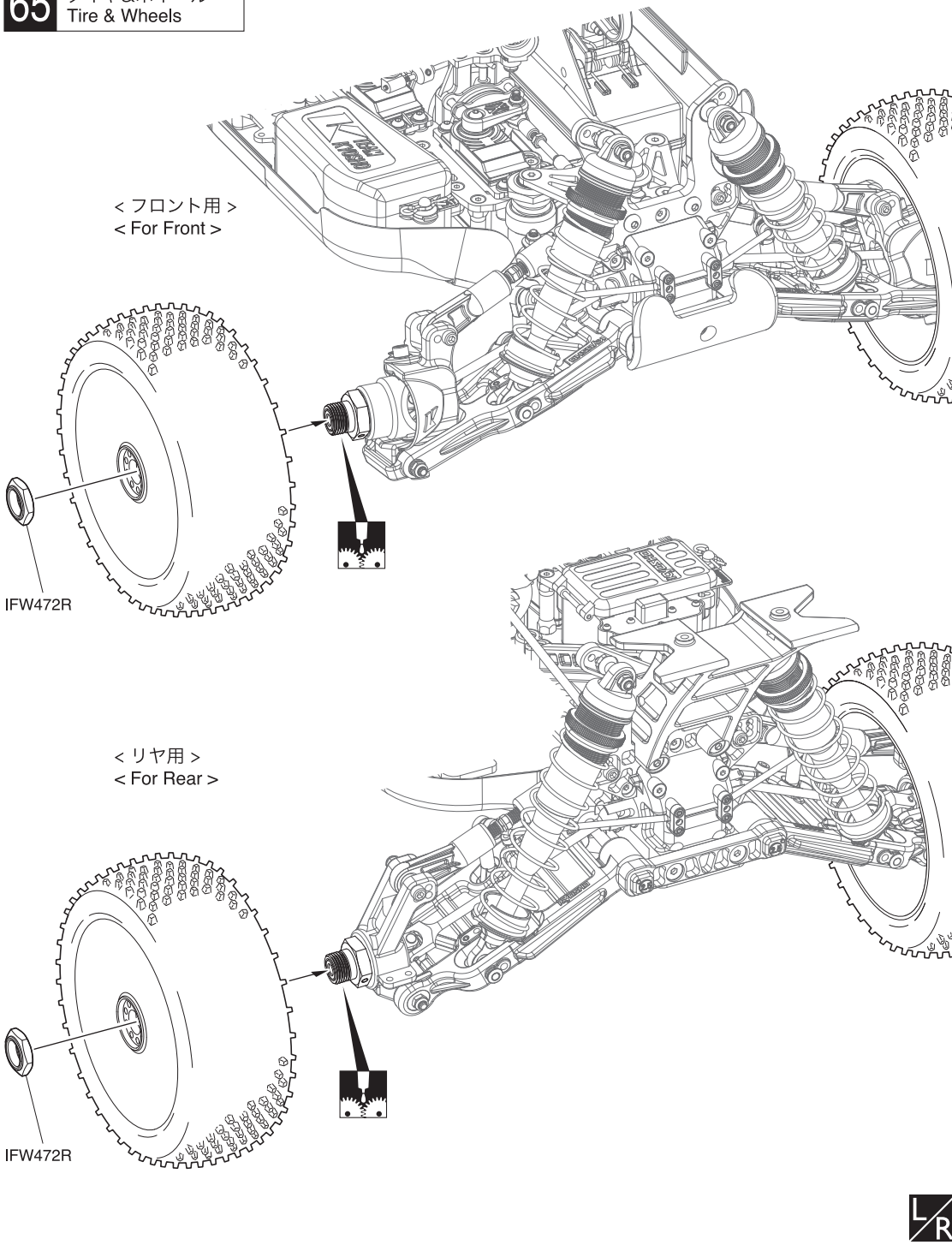
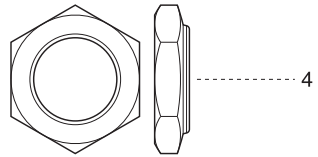
**64** その他  
Other

- A** あらかじめシンナー等で接着面をきれいしておく。  
Clean the tire rims with thinner beforehand.
- B** 番号順にタイヤを手で押さえ、瞬間接着剤を少しずつ流しこみ、最後に全体を接着する。  
Lift edge of tire and apply small amount of instant glue all around.

**65** タイヤ&ホイール  
Tire & Wheels

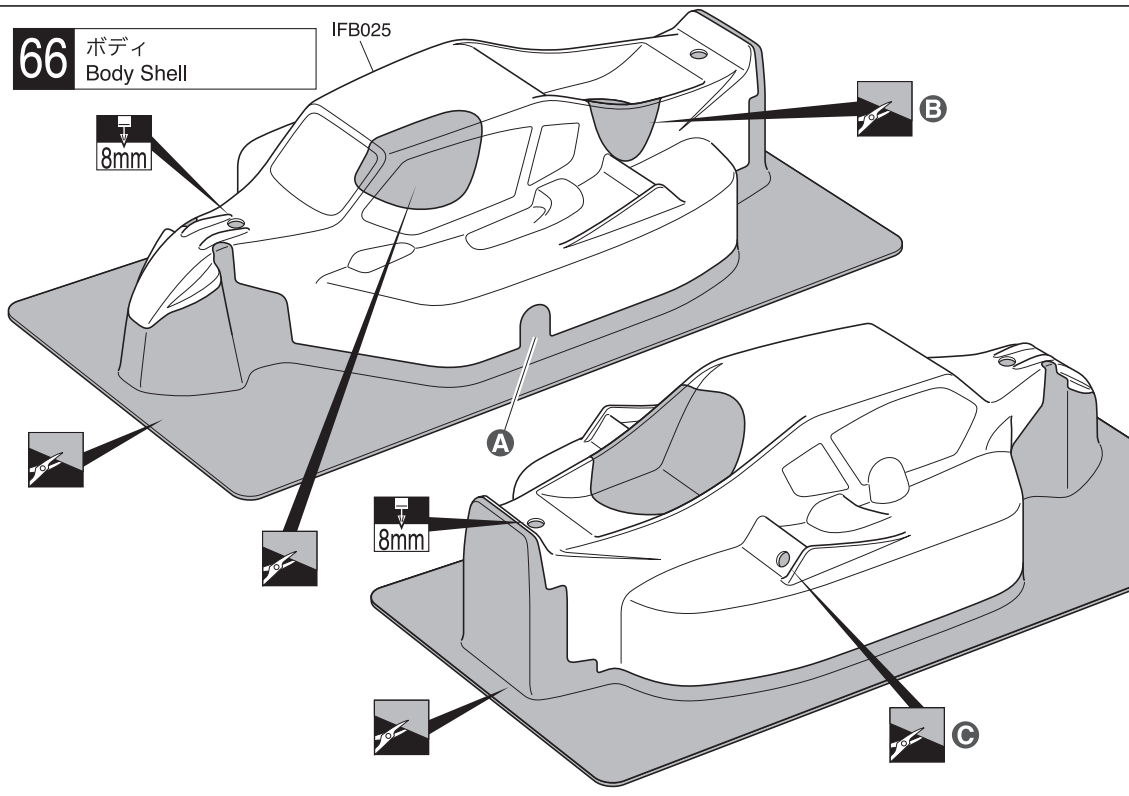
**65** No.10

ホイールストッパーナット  
Wheel Stopper Nut



## 66 ボディ Body Shell

IFB025

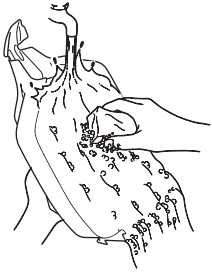


## 66

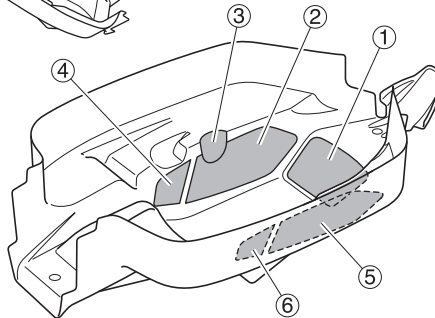
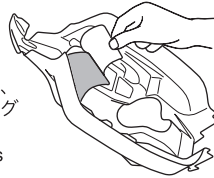
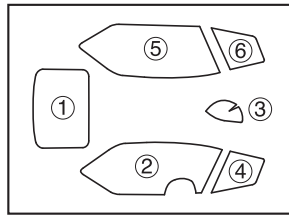
- A** 排気口に合わせる。  
Fit to the muffler when cutting out.
- B** 使用するエンジンに合わせる。  
Fit to the engine when cutting out.
- C** アンテナパイプ用。  
For antenna pipe.

## 67 塗装 Painting

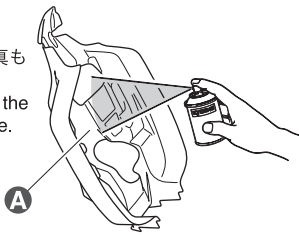
- 1** 塗装前に、洗剤で油やよごれを洗う。  
Before painting, use a neutral detergent to remove any oil residues and dirt.



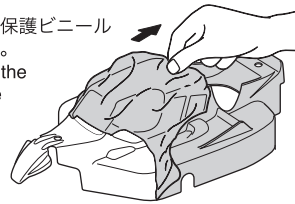
- 2** ウィンドウ部分に、内側からマスキングシートを貼る。  
Mask the windows from the inside.



- 3** 塗分けはパッケージ写真も参考にしてください。  
Refer to the pictures on the box for the color scheme.



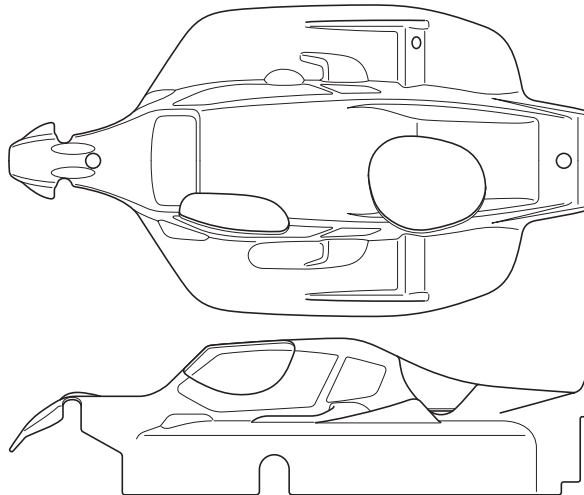
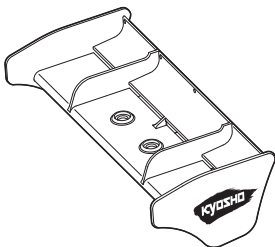
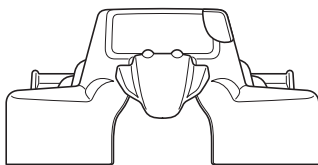
- 4** 塗装後、ボディ表面の保護ビニールシートをはがしておく。  
After painting, remove the protective film from the body shell.



## 67

- A** ポリカーボネイト用塗料でボディ内側を塗装する。  
Paint the body shell from the inside using Polycarbonate paint.

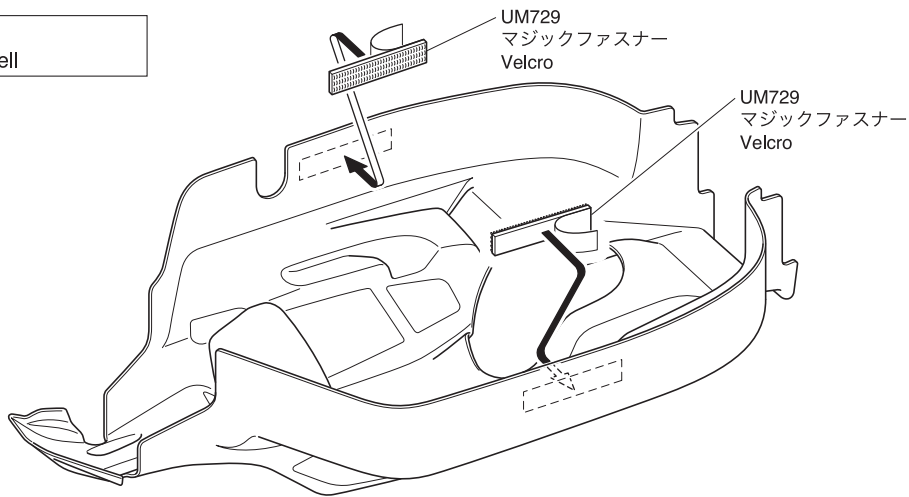
## 68 デカール Decals



## 68

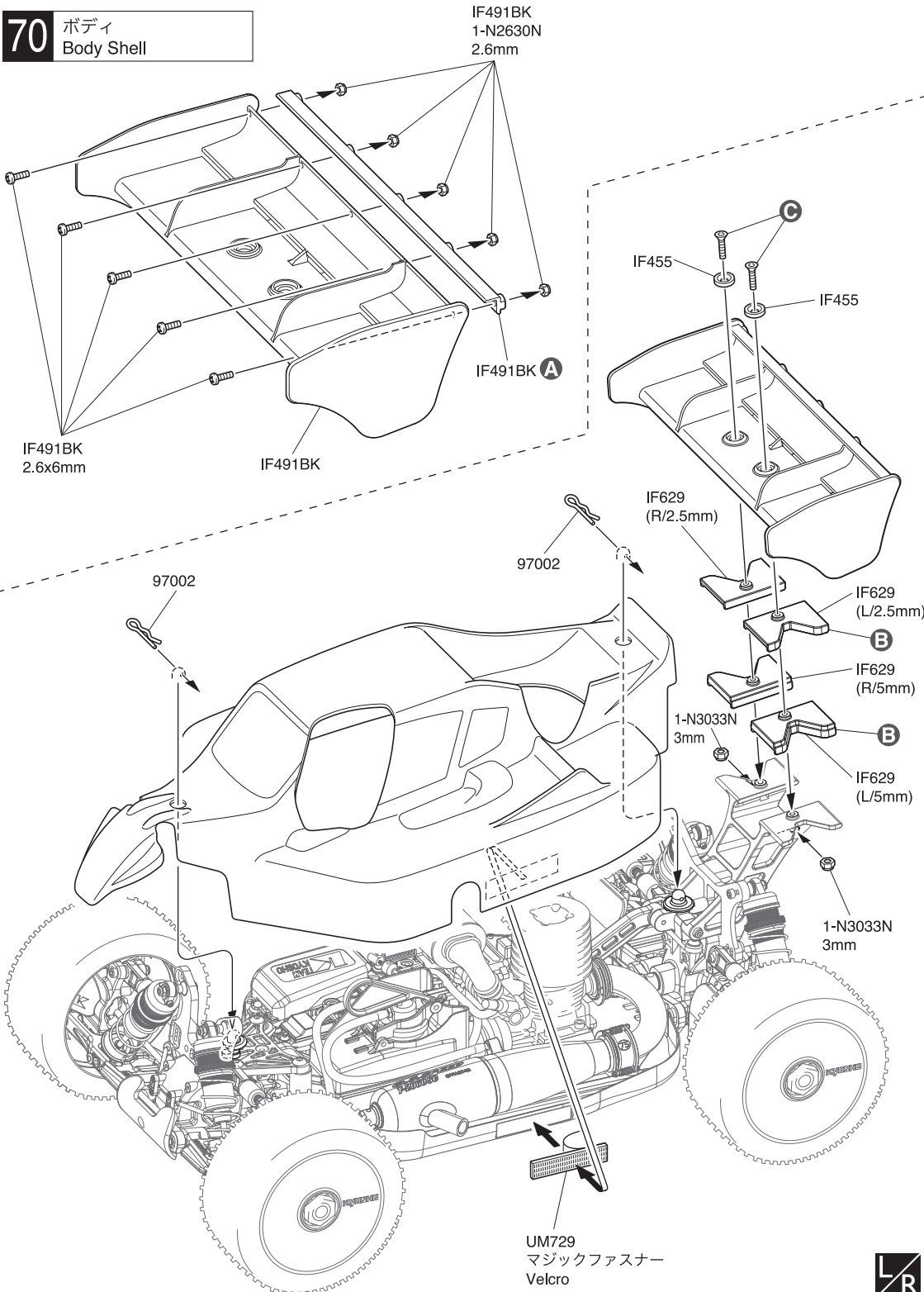
- デカールは好みの位置に貼ってください。  
Apply decals to any spots you like.

**69** ボディ  
Body Shell



**69** その他  
Other

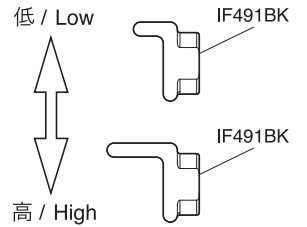
**70** ボディ  
Body Shell



**70** No.10 その他  
Other

- 2.6 x 6mm ボタンヘックスビス  
Button Hex Screw ..... 5
- 3 x 12mm サラヘックスビス  
F/H Hex Screw ..... 2
- 2.6mm ナylonナット  
Nylon Nut ..... 5
- 3mm ナylonナット  
Nylon Nut ..... 2
- ボディピン  
Body Pin ..... 2

**A** トラクション  
Traction



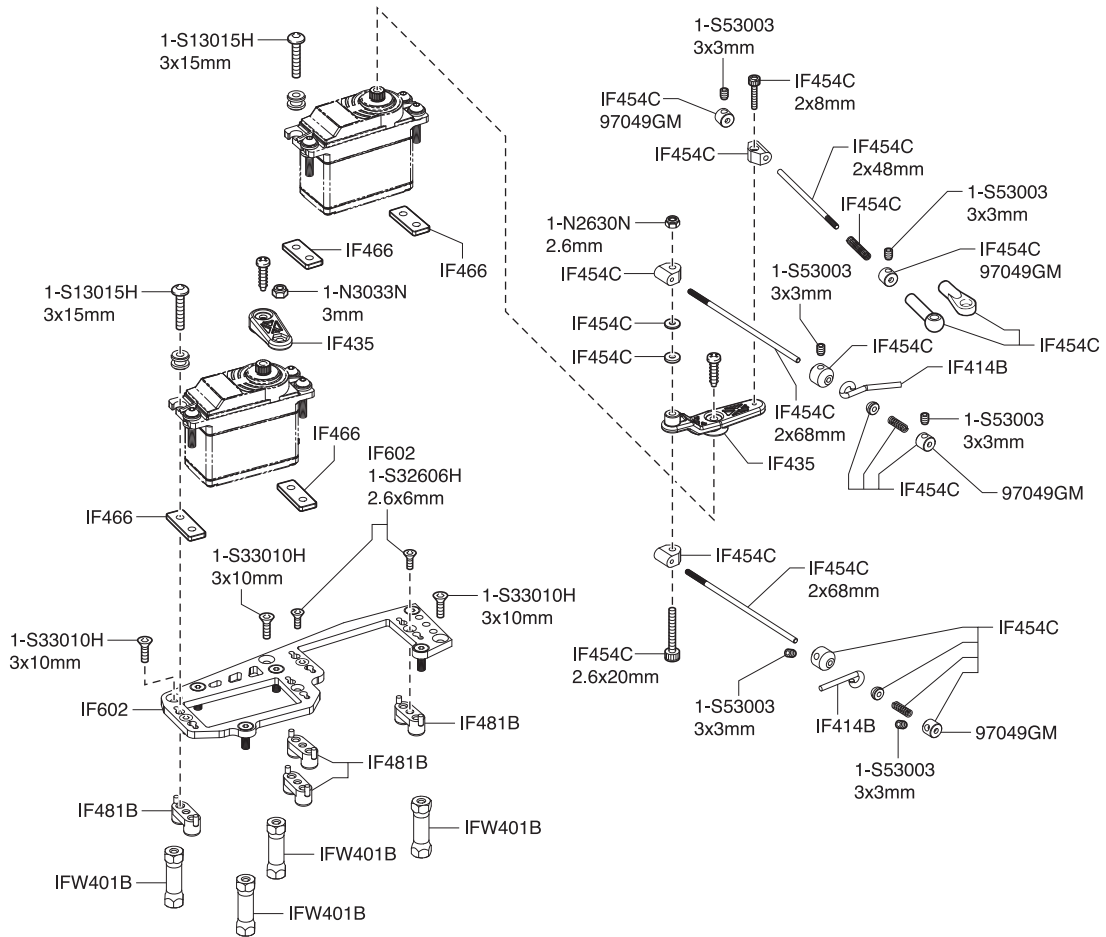
| <b>B</b><br>トラクション<br>Traction | スペーサー<br>Spacer | <b>C</b><br>ウイング取付ビス<br>Wing mounting screw |
|--------------------------------|-----------------|---|
| 低<br>Low                       | なし<br>none      | 1-S33012H<br>3x12mm                         |
| ↑                              | 2.5mm           | 1-S33014H<br>3x14mm                         |
|                                | 5mm             | 1-S33016H<br>3x16mm                         |
|                                | 7.5mm           | 1-S33020H<br>3x20mm                         |
| 高<br>High                      |                 |   |



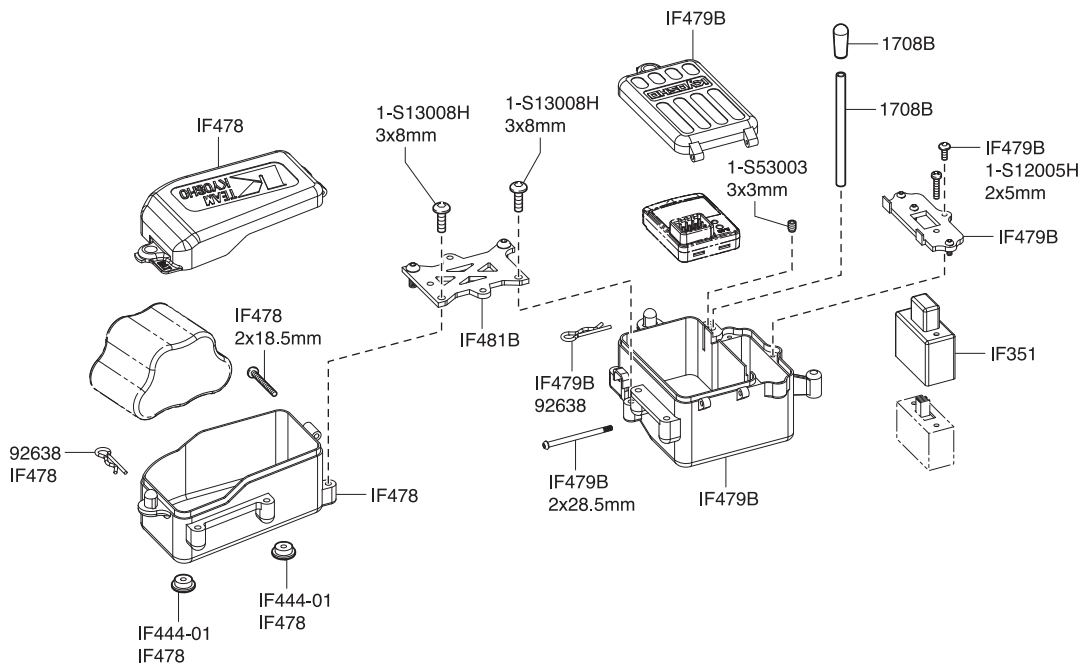




メカプレート  
Radio Plate



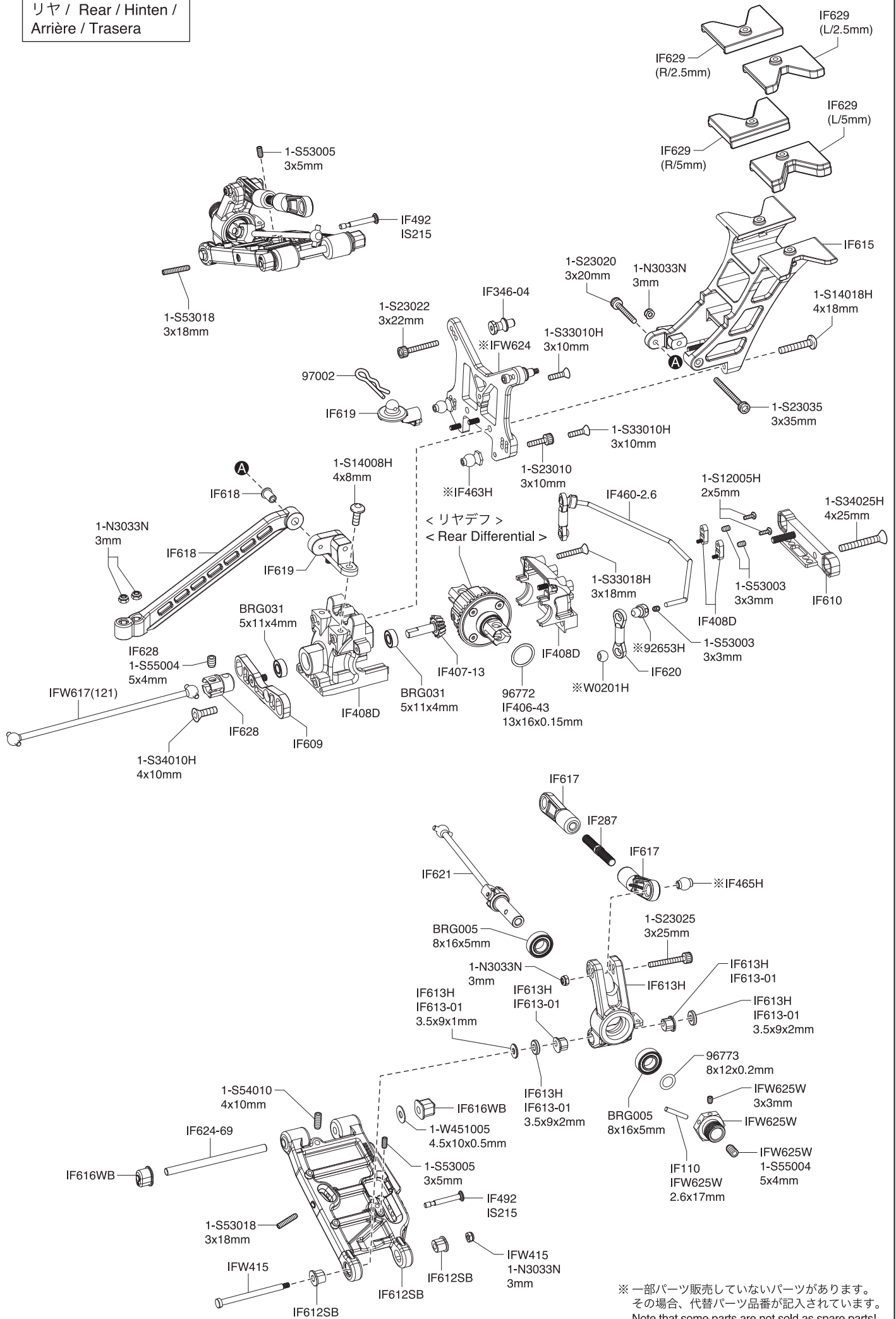
メカボックス  
Radio Box







リヤ / Rear / Hinten /  
Arrière / Trasera

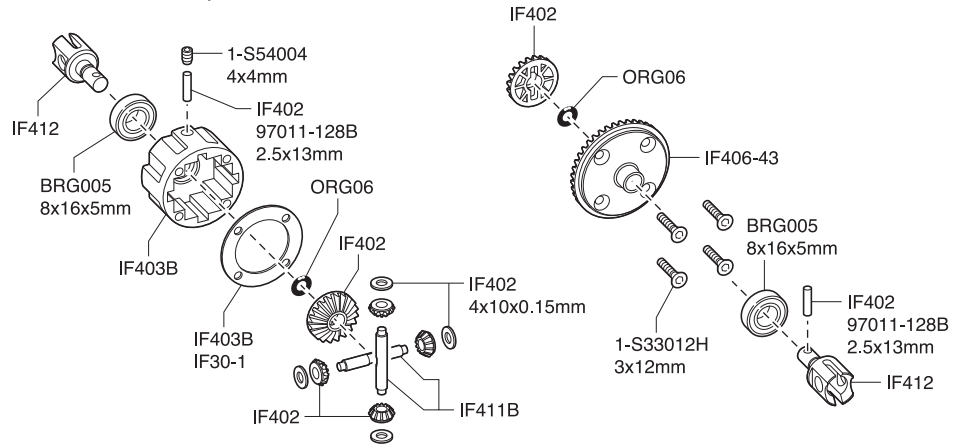


※一部パーツ販売していないパーツがあります。  
その場合、代替パーツ品番が記入されています。  
Note that some parts are not sold as spare parts!

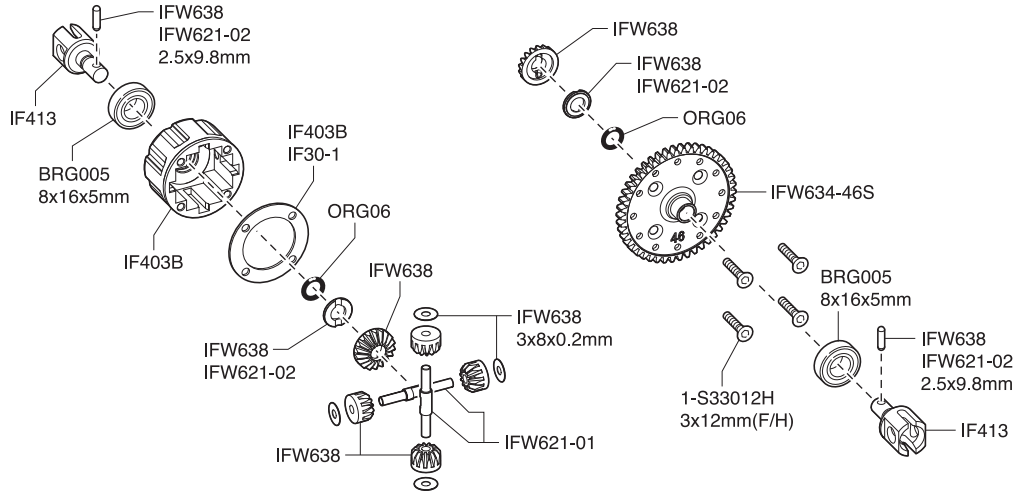
# < EXPLODED VIEW >

## ● デフギヤ Gear Differential

<フロント/リヤ用>  
< For front and rear >

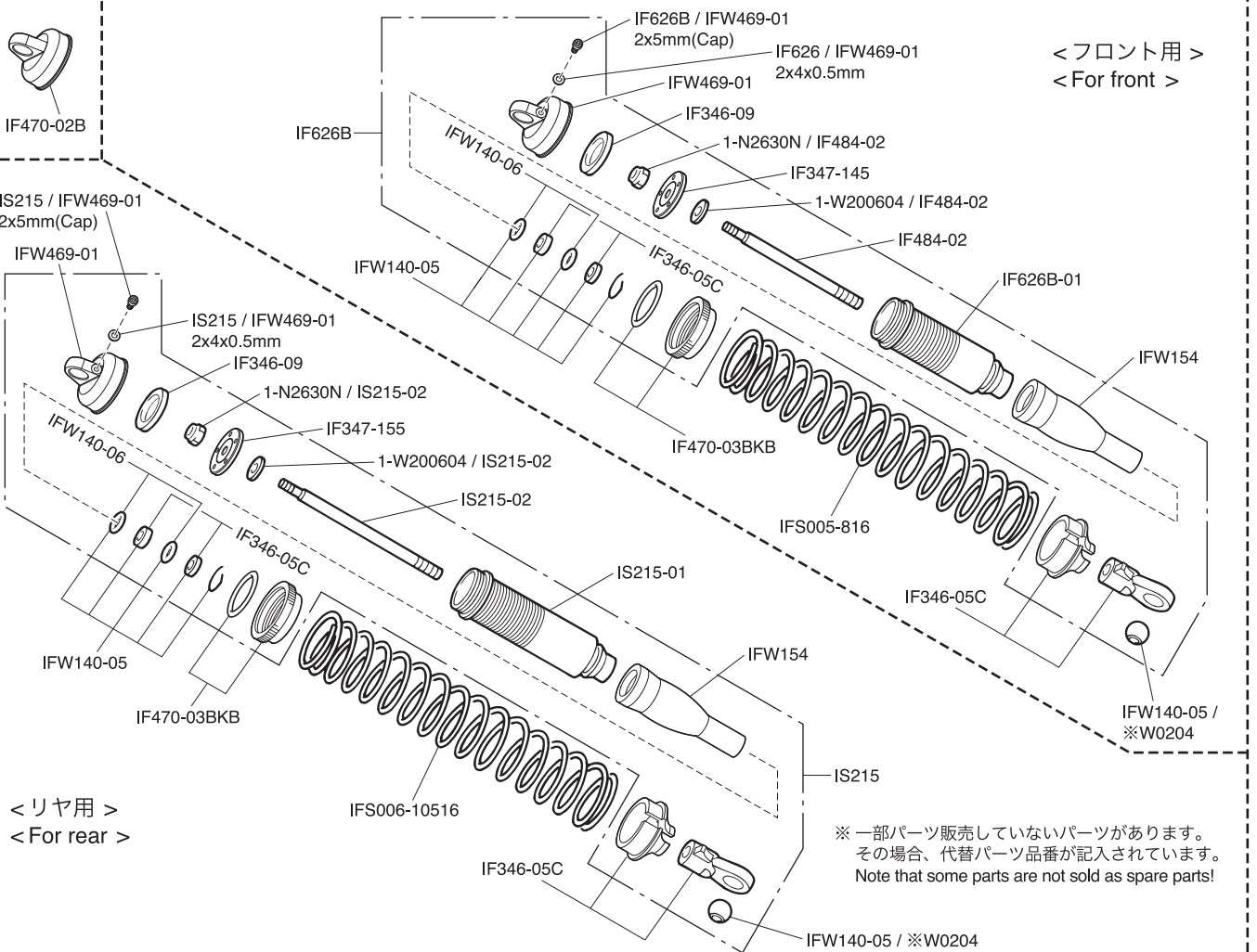


<センター用>  
< For center >



## ● ダンパー Shock

<フロント用>  
< For front >



<リヤ用>  
< For rear >

※一部パーツ販売していないパーツがあります。  
その場合、代替パーツ品番が記入されています。  
Note that some parts are not sold as spare parts!

# スペアパーツ SPARE PARTS

| 品番 No.    | パーツ名 Part Names   |
|-----------|---|
| BRG001    | シールドベアリング(5x10x4)4入<br>Shield Bearing (5x10x4 / 4pcs)                         |
| BRG005    | シールドベアリング(8x16x5)2入<br>Shield Bearing (8x16x5 / 2pcs)                         |
| BRG022    | シールドベアリング(6x10x3)2入<br>Shield Bearing (6x10x3 / 2pcs)                         |
| BRG031    | シールドベアリング(5x11x4)2入<br>Shield Bearing (5x11x4 / 2pcs)                         |
| IF30-1    | デフケースパッキン(5入)<br>Diff. Case Packing (5pcs)                                    |
| IF35      | ステアリングピン<br>Steering Pin  |
| IF110     | φ2.6x17ピン<br>φ2.6x17 Pin  |
| IF287     | ハードアッパーアジャストロッド(スチール/リヤ/2入)<br>Hard Upper Adjust Rod (Steel/Rear/2pcs)        |
| IF346-04  | スチールダンパーブッシュ(ビッグダンパー用/4入)<br>Steel Shock Bush (For Big Shock/4pcs)            |
| IF346-05C | ダンパーエンドセット(ビッグダンパー用/4セット)<br>Shock End Set (for Big Shock/4set)               |
| IF346-07  | ダンパーキャップブッシュセット(ビッグダンパー用/4セット)<br>Adjustment Collar (For Big Shock/4set)      |
| IF346-09  | HC ダイアフラム(ビッグダンパー用/4入)<br>HC Diaphragm (For Big Shock/4pcs)                   |
| IF347-145 | ダンパーピストン(φ1.4x5穴/2入/ビッグダンパー用)<br>Shock Piston (φ1.4x5Hole/2pcs/For Big Shock) |
| IF347-155 | ダンパーピストン(φ1.5x5穴/2入/ビッグダンパー用)<br>Shock Piston (φ1.5x5Hole/2pcs/For Big Shock) |
| IF351     | シリコンスイッチブーツ(1入/MP777/ST-RR)<br>Silicone Switch Boots (1pcs/MP777/ST-RR)       |
| IF402     | デフベベルギヤセット(MP9)<br>Diff. Bevel Gear Set (MP9)                                 |
| IF403B    | デフケースセット(F&R/MP9)<br>Diff. Case Set (F&R/MP9)                                 |
| IF405B    | センターデフマウント(MP9)<br>Center Diff. Mount (MP9)                                   |
| IF406-43  | リングギヤ(43T/MP9)<br>Ring Gear (43T/MP9)   |
| IF407-13  | ドライブベベルギヤ(13T/MP9)<br>Drive Bevel Gear (13T/MP9)                              |
| IF408D    | バルクヘッドセット(F&R/MP9/MP10)<br>Bulkhead Set (F&R/MP9/MP10)                        |
| IF409     | バンパー(MP9)<br>Bumper (MP9)   |
| IF411B    | デフベベルシャフト(2入/MP9)<br>Diff. Bevel Shaft (2pcs/MP9)                             |
| IF412     | デフシャフト(2入/MP9)<br>Diff. Shaft (2pcs/MP9)                                      |
| IF413     | センターデフシャフト(2入/MP9)<br>Center Diff. Shaft (2pcs/MP9)                           |
| IF414B    | ブレーキカムセット(MP9)<br>Brake Cam Set (MP9)   |
| IF418B    | サーボセイバーポスト(MP9)<br>Servo Saver Post (MP9)                                     |
| IF420B    | ナックルアームカラー(4入/MP9)<br>Knuckle Arm Collar (4pcs/MP9)                           |
| IF421-01  | フロントハブキャリアブッシュセット(MP9)<br>Front Hub Carrier Bush Set (MP9)                    |
| IF430     | エンジンマウント(MP9)<br>Engine Mount (MP9)   |
| IF432     | 3PC フライホイール(32mm/MP9)<br>3PC Flywheel (32mm/MP9)                              |
| IF435     | サーボホーンセット(MP9)<br>Servo Horn Set (MP9)  |
| IF438     | キングピン(M4/4入/MP9)<br>King Pin (M4/4pcs/MP9)                                    |
| IF443B    | センターデフプレート(ガンメタリック/MP9)<br>Center Diff. Plate (Gunmetal/MP9)                  |
| IF444D    | 燃料タンクセット(MP9)<br>Fuel Tank Set (MP9)  |
| IF444-01  | 燃料タンクブッシュセット(MP9)<br>Fuel Tank Bush Set (MP9)                                 |
| IF454C    | リンケージセット(MP9)<br>Linkage Set (MP9)  |
| IF455     | ウイングワッシャー(ガンメタリック/2入/MP9)<br>Wing Washer (Gunmetal/2pcs/MP9)                  |
| IF459-2.4 | フロントスタビライザーバー(2.4mm/1入/MP9)<br>Front Sway Bar (2.4mm/1pc/MP9)                 |
| IF460-2.6 | リヤスタビライザーバー(2.6mm/1入/MP9)<br>Rear Sway Bar (2.6mm/1pc/MP9)                    |
| IF462H    | 5.8mm 座付ハードボール(2入/MP9)<br>5.8mm Flanged Hard Ball (2pcs/MP9)                  |

| 品番 No.      | パーツ名 Part Names  |
|-------------|--|
| IF463H      | 7.8mm 座付ハードボール(2入/IF56)<br>7.8mm Flanged Hard Ball (2pcs/IF56)                     |
| IF465H      | 7.8mm ツバ付ハードボール(2入/IF55)<br>7.8mm Taper Hard Ball (2pcs/IF55)                      |
| IF466       | センターデフ & サーボマウントスペーサーセット(MP9)<br>Center Diff. & Servo Mount Spacer Set (MP9)       |
| IF467       | ロングキングピンセット(MP9)<br>Long King Pin Set (MP9)  |
| IF468       | ブレーキローター(30mm/MP9 TKI2)<br>Brake Rotor (30mm/MP9 TKI2)                             |
| IF469B      | エアークリーナーセット(MP9 TKI2)<br>Air Clearer (MP9 TKI2)                                    |
| IF469-01    | エアークリーナー スポンジ(2入/MP9 TKI2)<br>Air Cleaner Sponge (2pcs/MP9)                        |
| IF470-02B   | スレテッドビッグダンパーキャップ(ビッグダンパー/4入)<br>Threaded Big Shock Cap (Big Shock/4pcs)            |
| IF470-03BKB | ダンパーアジャストダイヤル(ビッグダンパー用/2入/ブラック)<br>Shock Adjust Dial (for Big Shock/2pcs/Black)    |
| IF475       | サーボセイバーアジャスター スポンジ(2入)<br>Servo Saver Adjust Sponge (2pcs)                         |
| IF476       | 3PC フライホイールナット(MP9)<br>3PC Flywheel Nut (MP9)                                      |
| IF478       | バッテリーボックスセット(MP9 TKI3)<br>Battery Box Set (MP9 TKI3)                               |
| IF479B      | レシーバーボックスセット(MP9 TKI3)<br>Receiver Box Set (MP9 TKI3)                              |
| IF481B      | タンクステーセット(MP9 TKI3)<br>Fuel Tank Stay Set (MP9 TKI3)                               |
| IF484-02    | ダンパーシャフト(57)<br>Shock Shaft (57)   |
| IF488       | アルミナックルアーム(L, R/ガンメタリック/MP9 TKI4)<br>Aluminum Knuckle Arm (L, R/Gunmetal/MP9 TKI4) |
| IF488-L     | アルミナックルアーム(L/ガンメタリック/MP9 TKI4)<br>Aluminum Knuckle Arm (L/Gunmetal/MP9 TKI4)       |
| IF488-R     | アルミナックルアーム(R/ガンメタリック/MP9 TKI4)<br>Aluminum Knuckle Arm (R/Gunmetal/MP9 TKI4)       |
| IF489       | ステアリングロッドセット(4x50mm/2入/MP9 TKI4)<br>Steering Rod Set (4x50mm/2pcs/MP9 TKI4)        |
| IF491BK     | ウイング(ブラック/MP9 TKI4)<br>Wing (Black/MP9 TKI4)                                       |
| IF492       | 6.5x26mm シャフト(MP9 TKI4/4入)<br>6.5x26mm Shaft (MP9 TKI4/4pcs)                       |
| IF517       | ステアリングプレート(ガンメタリック/MP9e Evo.)<br>Steering Plate (Gunmetal/MP9e Evo.)               |
| IF601B      | ハードメインシャーシ(MP10)<br>Hard Main Chassis (MP10)                                       |
| IF602       | メカプレート(ガンメタリック/MP10)<br>Radio Plate (Gunmetal/MP10)                                |
| IF606       | エンジンマウントプレートセット(ガンメタリック/MP10)<br>Engine Mount Plate (Gunmetal/MP10)                |
| IF607       | フロントロアササホルダー(F/ガンメタリック/MP10)<br>Front Lower Sus. Holder (F/Gunmetal/MP10)          |
| IF608       | フロントロアササホルダー(R/ガンメタリック/MP10)<br>Front Lower Sus. Holder (R/Gunmetal/MP10)          |
| IF609       | リヤロアササホルダー(F/ガンメタリック/MP10)<br>Rear Lower Sus. Holder (F/Gunmetal/MP10)             |
| IF610       | リヤロアササホルダー(R/ガンメタリック/MP10)<br>Rear Lower Sus. Holder (R/Gunmetal/MP10)             |
| IF612SB     | リヤロアササアーム(L,R/ソフト/MP10)<br>Rear Lower Sus. Arm (L,R/Soft/MP10)                     |
| IF613H      | ハードリヤハブキャリア(MP10)<br>Hard Rear Hub Carrier (MP10)                                  |
| IF613-01    | リヤハブブッシュセット(MP10)<br>Rear Hub Carrier Bush Set (MP10)                              |
| IF614       | サイドガード(MP10)<br>Side Guard (MP10)  |
| IF615       | ワンピースウイングステー(MP10)<br>One Piece Wing Stay (MP10)                                   |
| IF616WB     | カラーサスブッシュセット(ホワイト/MP10)<br>Color Sus. Bush Set (White/MP10)                        |
| IF617       | アッパーアームセット(MP10)<br>Upper Arm Set (MP10)   |
| IF618       | トルクロッドセット(MP10)<br>Chassis Brace Set (MP10)  |
| IF619       | ボディマウントセット(MP10)<br>Body Mount Set (MP10)  |
| IF620       | スタビボールエンド(MP10)<br>Sway Bar Ball End (MP10)  |
| IF621       | ユニバサルスイングシャフト(L=94/2入/MP10)<br>Universal Swing Shaft (L=94/2pcs/MP10)              |
| IF624-65    | HD サスシャフト(4.5x65mm/2入/MP9)<br>HD Sus. Shaft (4.5x65mm/2pcs/MP10)                   |

# スペアパーツ SPARE PARTS

| 品番 No.       | パーツ名 Part Names   |
|--------------|---|
| IF624-69     | HD サスシャフト (4.5x69mm/2 入 /MP9)<br>HD Sus. Shaft (4.5x69mm/2pcs/MP10)                                   |
| IF625SS      | HD フロントロアササアーム (L,R/ スーパーソフト /MP10)<br>HD Front Lower Sus. Arm (L,R/Super Soft/MP10)                  |
| IF626B       | HD コーティングダンパーセット (L=50/MP10)<br>HD Coating Shock Set (L=50/MP10)                                      |
| IF626B-01    | HD コーティングダンパーケース (L=50/2 入)<br>HD Coating Shock Case (L=50/2pcs)                                      |
| IF627        | センタースイングシャフト (L=86/1 入 /MP10 TKI3)<br>Center Swing Shaft (L=86/1pc/MP10 TKI3)                         |
| IF628        | センターカップジョイント (1 入 /MP10 TKI3)<br>Center Cup Joint (1pc/MP10 TKI3)                                     |
| IF629        | ウイングスパーサー (MP10 TKI3)<br>Wing Spacer (MP10 TKI3)  |
| IF630        | フロントアッパープレート (MP10 TKI3)<br>Front Upper Plate (MP10 TKI3)   |
| IFB025       | ボディ (MP10 TKI3/0.8mm)<br>Body (MP10 TKI3/0.8mm)   |
| IFD411       | デカール (MP10)<br>Decal (MP10)   |
| IFH006W-H    | ハードディッシュホイール (4 入 / ホワイト /MP9 TKI4)<br>Hard Dish Wheel (4pcs/White/MP9 TKI4)                          |
| IFS005-816   | ビッグダンパースプリング (ブラック /8-1.6/L=72)<br>Big Shock Spring (Black/8-1.6/L=72)                                |
| IFS006-10516 | ビッグダンパースプリング (ブラック /10.5-1.6/L=86)<br>Big Shock Spring (Black/10.5-1.6/L=86)                          |
| IFW35        | ベルガイドワッシャー (ショートタイプ)<br>Bell Guide Washer (Short)   |
| IFW140-05    | Oリングセット<br>O-ring Set   |
| IFW140-06    | Oリング (φ1.9x3.4)<br>O-ring (φ1.9x3.4)  |
| IFW143B      | フライホイールテーパードレットセット<br>Fly Wheel Tapered Collet Set  |
| IFW154       | ダンパーブーツ<br>Shock Boots  |
| IFW324-01    | ディスクプレートボルト (16.5mm/acre ブレーキ用 /4 入)<br>Disk Plate Bolt (16.5mm/for acre Brake/4pcs)                  |
| IFW332-01    | ブッシュ (アルミナックルアーム用 /4 入)<br>Bush (for Aluminum Knuckle Arm/4pcs)                                       |
| IFW401B      | SP アルミメカポスト (ガンメタリック / 4 入 / MP9)<br>SP Aluminum Radio Post (Gunmetal / 4pcs / MP9)                   |
| IFW415       | ハードリヤロアササシャフトスクリュー (3.5x49mm / 2 入 / MP9)<br>Hard Rear Lower Sus. Shaft Screw (3.5x49mm / 2pcs / MP9) |
| ※ IFW416     | 6.8mm ハードボール (H=8.7/2 入 /MP9)<br>6.8mm Hard Ball (H=8.7/2pcs/MP9)                                     |
| ※ IFW417     | 6.8mm ハードボール (H=10.2/2 入 /MP9)<br>6.8mm Hard Ball (H=10.2/2pcs/MP9)                                   |
| IFW458       | ハードフロントロアササシャフトスクリュー (3x42.8mm/2 入 /MP9)<br>Hard Front Lower Sus. Shaft Screw (3x42.8mm/2pcs/MP9)     |
| IFW459C      | サーボセイバーアッセンブリー (ハードスプリング仕様 /MP10)<br>Servo Saver Assy (Hard Spring Type/MP10)                         |
| IFW468B      | フロントハブキャリアセット (L,R/17.5°/MP9)<br>Front Hub Carrier Set (L,R/17.5°/MP9)                                |
| IFW472R      | ホイールナット (レッド /4 入 /セレーション付)<br>Wheel Nut (Red/4pcs/for Serration)                                     |
| IFW473       | ブレーキパッド (MP9)<br>Brake Pad (MP9)  |
| IFW617       | センタースイングシャフト (L=121/1 入 /MP10)<br>Center Swing Shaft (L=121/1pc/MP10)                                 |
| IFW621-01    | デフベベルシャフト (27.3/2 入 /F,R 用 /MP10/MP9)<br>Diff. Bevel Shaft (27.3/2pcs/F,R/MP10/MP9)                   |
| IFW621-02    | スチールデフベベルバックワッシャー (12T/18T 用)<br>Steel Diff. Bevel Back Washer (for 12T/18T)                          |
| ※ IFW623     | HD フロントダンパーステー (50/MP10)<br>HD Front Shock Stay (50/MP10)   |
| ※ IFW624     | HD リヤダンパーステー (58/MP10)<br>HD Rear Shock Stay (58/MP10)  |
| IFW625       | ホイールハブ (ガンメタリック / 2 入 /MP10 TKI2)<br>Wheel Hub (Gunmetal / 2pcs / MP10 TKI2)                          |
| IFW625W      | ホイールハブ (ワイド / ガンメタリック / 2 入 /MP10)<br>Wheel Hub (Wide/Gunmetal/2pcs/MP10)                             |
| IFW634-46S   | ライトウェイトスパーギヤ (46T/MP10/w/IF403B)<br>Light Weight Spur Gear (46T/MP10/w/IF403B)                        |
| IFW636       | 3PC HD LW アルミクラッチシュー<br>3PC HD LW Aluminum Clutch Shoe  |
| IFW637-09    | 3PC クラッチスプリング (LW 用 /0.90)<br>3PC Clutch Spring (for LW/0.90)   |
| IFW638       | デフベベルギヤセット (12T/18T/MP10 TKI3)<br>Diff. Bevel Gear Set (12T/18T/MP10 TKI3)                            |
| IS053B       | 6.8mm ボールエンド (オフセットタイプ /8 入)<br>6.8mm Ball End (Offset Type/8pcs)                                     |

| 品番 No.     | パーツ名 Part Names  |
|------------|--|
| IS215      | HD コーティングダンパーセット (L=58/MP10T)<br>HD Coating Shock Set (L=58/MP10T)         |
| IS215-01   | HD コーティングダンパーケース (L=58/2 入)<br>HD Coating Shock Case (L=58/2pcs)           |
| IS215-02   | ダンパーシャフト (L=66)<br>Shock Shaft (L=66)                                      |
| LA43       | ボールエンド 5.8φ (12 入)<br>5.8mm Ball End (12pcs)                               |
| ORG06      | シリコンOリング (P6/ オレンジ) 15 入<br>Silicone O-Ring (P6/Orange) 15pcs              |
| UM729      | マジックテープ (20x100/1 入)<br>Magic Tape (20x100/1pc)                            |
| W0142GM    | アルミカラー (3x6x2mm/ ガンメタリック /6 入)<br>Aluminum Collar (3x6x2mm/Gunmetal/6pcs)  |
| ※ W0201H   | 5.8mm ハードボール (5 入)<br>5.8mm Hard Ball (5pcs)                               |
| W0204      | 6.8mm ハードボール (H=4.8/4 入)<br>6.8mm Hard Ball (H=4.8/4pcs)                   |
| 1-W300910  | ワッシャー (M3x9x1.0 / 10 入)<br>Washer (M3x9x1.0 / 10pcs)                       |
| 1-W451005  | ワッシャー (M4.5x10x0.5 / 10 入)<br>Washer (M4.5x10x0.5 / 10pcs)                 |
| 1708B      | カラーアンテナ黒キャップツキ (4 入)<br>Color Antenna (Black/4pcs)                         |
| 1876       | 燃料フィルター<br>Fuel Tank Filter  |
| 92213      | 燃料チューブ (2.4x6x1000mm)<br>Fuel Tube (2.4x6x1000mm)                          |
| 92511      | マフラステー<br>Muffler Stay   |
| 92638      | スナップピン (10 入)<br>Snap Pin (10pcs)  |
| ※ 92653H   | 5.8mm ハードボールジョイント (3.0 穴 / 4 入)<br>5.8mm Hard Ball Joint (3.0 hole / 4pcs) |
| 96641      | 3x5mm シムセット<br>3x5mm Shim Set  |
| 96772      | 13x16x0.15mm シム SUS (10 入)<br>13x16x0.15mm Shim SUS                        |
| 96773      | 8x12x0.2mm シム (5 入)<br>8x12x0.2mm Shim (5pcs)                              |
| 96774      | 5x20x0.2mm シム (5 入)<br>5x20x0.2mm Shim (5pcs)                              |
| 97002      | ボディピン (1.6mm/10 入 /FM29)<br>Body Pin (1.6mm/10pcs/FM29)                    |
| 97008-36H  | ハードアジャストロッド (3x36mm / 2 入)<br>Hard Adjust Rod (3x36mm / 2pcs)              |
| 97011-128B | ピン (2.5x12.8mm/6 入)<br>Pin (2.5x12.8mm/6pcs)                               |
| 97035LW-13 | ワンピースクラッチベル 13T (ライトウエイト)<br>One Piece Clutch Bell 13T (Light Weight)      |
| 97049GM    | リンクージストッパー (2mm/ ガンメタ /5 入)<br>Linkage Stopper (2mm/Gunmetal/5pcs)         |
| 97051      | φ6.8 ボールエンド (HG/8 入)<br>φ6.8 Ball End (HG/8pcs)                            |

※ 一部パーツ販売していないパーツがあります。  
その場合、代替パーツ品番が記入されています。  
Note that some parts are not sold as spare parts!

※ スペア/オプションパーツ価格はWEBサイトをご覧ください。  
Please see the website for spare & option parts prices.



[www.kyosho.com](http://www.kyosho.com)

# オプションパーツ    OPTIONAL PARTS

| 品番<br>No.  | パーツ名<br>Part Names  |
|------------|---|
| IF346-03   | ダイアフラム(ビッグダンパー用 /4 入)<br>Diaphragm (For Big Shock/4pcs)                           |
| IF346-04LB | ライトウェイトダンパーブッシュ(ビッグダンパー用 /4 入)<br>L/Weight Shock Bush (For Big Shock/4pcs)        |
| IF347-126  | ダンパーピストン(φ1.2x6 穴 /2 入 /ビッグダンパー用)<br>Shock Piston (φ1.2x6Hole/2pcs/For Big Shock) |
| IF347-128  | ダンパーピストン(φ1.2x8 穴 /2 入 /ビッグダンパー用)<br>Shock Piston (φ1.2x8Hole/2Pcs/For Big Shock) |
| IF347-135  | ダンパーピストン(φ1.3x5 穴 /2 入 /ビッグダンパー用)<br>Shock Piston (φ1.3x5Hole/2pcs/For Big Shock) |
| IF347-136  | ダンパーピストン(φ1.3x6 穴 /2 入 /ビッグダンパー用)<br>Shock Piston (φ1.3x6Hole/2pcs/For Big Shock) |
| IF347-138  | ダンパーピストン(φ1.3x8 穴 /2 入 /ビッグダンパー用)<br>Shock Piston (φ1.3x8Hole/2pcs/For Big Shock) |
| IF347-145  | ダンパーピストン(φ1.4x5 穴 /2 入 /ビッグダンパー用)<br>Shock Piston (φ1.4x5Hole/2pcs/For Big Shock) |
| IF350-6514 | ビッグダンパースプリング(S/ グレー /6.5-1.4/L=70)<br>Big Shock Spring (S/Gray/6.5-1.4/L=70)      |
| IF350-714  | ビッグダンパースプリング(S/ ライトブルー /7-1.4/L=70)<br>Big Shock Spring (S/Light Blue/7-1.4/L=70) |
| IF350-7514 | ビッグダンパースプリング(S/ オレンジ /7.5-1.4/L=70)<br>Big Shock Spring (S/Orange/7.5-1.4/L=70)   |
| IF415      | ブレーキローター(30mm / MP9)<br>Brake Rotor (30mm / MP9)                                  |
| IF421      | フロントハブキャリア(MP9)<br>Front Hub Carrier (MP9)  |
| IF459-2.1  | フロントスタビライザーバー(2.1mm / 1 入 / MP9)<br>Front Sway Bar (2.1mm/1pc/MP9)                |
| IF459-2.2  | フロントスタビライザーバー(2.2mm / 1 入 / MP9)<br>Front Sway Bar (2.2mm/1pc/MP9)                |
| IF459-2.3  | フロントスタビライザーバー(2.3mm / 1 入 / MP9)<br>Front Sway Bar (2.3mm/1pc/MP9)                |
| IF459-2.5  | フロントスタビライザーバー(2.5mm / 1 入 / MP9)<br>Front Sway Bar (2.5mm/1pc/MP9)                |
| IF459-2.6  | フロントスタビライザーバー(2.6mm / 1 入 / MP9)<br>Front Sway Bar (2.6mm/1pc/MP9)                |
| IF459-2.7  | フロントスタビライザーバー(2.7mm / 1 入 / MP9)<br>Front Sway Bar (2.7mm/1pc/MP9)                |
| IF459-2.8  | フロントスタビライザーバー(2.8mm / 1 入 / MP9)<br>Front Sway Bar (2.8mm/1pc/MP9)                |
| IF459-2.9  | フロントスタビライザーバー(2.9mm/1 入 /MP9/MP10)<br>Front Sway Bar (2.9mm/1pc/MP9/MP10)         |
| IF460-2.3  | リヤスタビライザーバー(2.3mm / 1 入 / MP9)<br>Rear Sway Bar (2.3mm/1pc/MP9)                   |
| IF460-2.4  | リヤスタビライザーバー(2.4mm / 1 入 / MP9)<br>Rear Sway Bar (2.4mm/1pc/MP9)                   |
| IF460-2.5  | リヤスタビライザーバー(2.5mm / 1 入 / MP9)<br>Rear Sway Bar (2.5mm/1pc/MP9)                   |
| IF460-2.7  | リヤスタビライザーバー(2.7mm/1 入 /MP9)<br>Rear Sway Bar (2.7mm/1pc/MP9)                      |
| IF460-2.8  | リヤスタビライザーバー(2.8mm/1 入 /MP9)<br>Rear Sway Bar (2.8mm/1pc/MP9)                      |
| IF460-2.9  | リヤスタビライザーバー(2.9mm/1 入 /MP9/MP10)<br>Rear Sway Bar (2.9mm/1pc/MP9/MP10)            |
| IF460-3.0  | リヤスタビライザーバー(3.0mm / 1 入 / MP9)<br>Rear Sway Bar (3.0mm/1pc/MP9)                   |
| IF491KG    | ウィング(蛍光グリーン /MP9 TKI4)<br>Wing (F-Green/MP9 TKI4)                                 |
| IF491KO    | ウィング(蛍光オレンジ /MP9 TKI4)<br>Wing (F-Orange/MP9 TKI4)                                |
| IF491KR    | ウィング(蛍光レッド /MP9 TKI4)<br>Wing (F-Red/MP9 TKI4)                                    |
| IF491KY    | ウィング(蛍光イエロー /MP9 TKI4)<br>Wing (F-Yellow/MP9 TKI4)                                |
| IF491W     | ウィング(ホワイト /MP9 TKI4)<br>Wing (White/MP9 TKI4)                                     |
| IF603      | フロントアッパープレート(ガンメタリック /MP10)<br>Front Upper Plate (Gunmetal/MP10)                  |
| IF612HB    | リアロアササアーム(L,R/ ハード /MP10)<br>Hard Rear Lower Sus. Arm (L,R/Hard/MP10)             |
| IF616KGB   | カラーサスブッシュセット(蛍光グリーン /MP10)<br>Color Sus. Bush Set (F-Green/MP10)                  |
| IF616KYB   | カラーサスブッシュセット(蛍光イエロー /MP10)<br>Color Sus. Bush Set (F-Yellow/MP10)                 |
| IF622      | リアセンターユニバーサルシャフト(L=116/1 入 /MP10)<br>Universal Center Shaft R (116mm MP10)        |
| IF623      | フロントセンターユニバーサルシャフト(L=82/1 入 /MP10)<br>Universal Center Shaft F (82mm MP10)        |
| IF625H     | HD フロントロアササアーム(L,R/ ハード /MP10)<br>HD Front Lower Sus. Arm (L,R/Hard/MP10)         |
| IF625S     | フロントロアササアーム(L,R/ ソフト /MP10)<br>Front Lower Sus. Arm (L,R/Soft/MP10)               |

| 品番<br>No.    | パーツ名<br>Part Names  |
|--------------|---|
| IFB021       | ボディ(MP10/0.8mm)<br>Body (MP10/0.8mm)  |
| IFB021H      | ボディ(MP10/1.0mm/ ハード)<br>Body (MP10/1.0mm/Hard)  |
| IFB023       | ボディ(MP10 TKI2/0.8mm)<br>Body (MP10 TKI2/0.8mm)  |
| IFB023H      | ボディ(MP10 TKI2/1.0mm/ ハード)<br>Body (MP10 TKI2/1.0mm/Hard)                                    |
| IFF001KRB    | バッテリー&レシーバーボックスセット(蛍光レッド /MP10/MP9)<br>Battery & Receiver Box Set (F-Red/MP10/MP9)          |
| IFF001KYB    | バッテリー&レシーバーボックスセット(蛍光イエロー /MP10/MP9)<br>Battery & Receiver Box Set (F-Yellow/MP10/MP9)      |
| IFF001WB     | バッテリー&レシーバーボックスセット(ホワイト /MP10/MP9)<br>Battery & Receiver Box Set (White/MP10/MP9)           |
| IFF005KR     | カラーサイドガード(蛍光レッド /MP10)<br>Color Side Guard (F-Red/MP10)                                     |
| IFF005KY     | カラーサイドガード(蛍光イエロー /MP10)<br>Color Side Guard (F-Yellow/MP10)                                 |
| IFF005W      | カラーサイドガード(ホワイト /MP10)<br>Color Side Guard (White/MP10)                                      |
| IFH006KG     | ディッシュホイール(4 入 / 蛍光グリーン /MP9 TKI4)<br>Dish Wheel (4pcs/F-Green/MP9 TKI4)                     |
| IFH006KO     | ディッシュホイール(4 入 / 蛍光オレンジ /MP9 TKI4)<br>Dish Wheel (4pcs/F-Orange/MP9 TKI4)                    |
| IFH006KR     | ディッシュホイール(4 入 / 蛍光レッド /MP9 TKI4)<br>Dish Wheel (4pcs/F-Red/MP9 TKI4)                        |
| IFH006KY     | ディッシュホイール(4 入 / 蛍光イエロー /MP9 TKI4)<br>Dish Wheel (4pcs/F-Yellow/MP9 TKI4)                    |
| IFH006W      | ディッシュホイール(4 入 / ホワイト /MP9 TKI4)<br>Dish Wheel (4pcs/White/MP9 TKI4)                         |
| IFH006KY-H   | ハードディッシュホイール(4 入 / 蛍光イエロー /MP9 TKI4)<br>Hard Dish Wheel (4pcs/F-Yellow/MP9 TKI4)            |
| IFS001-715   | ビッグダンパースプリング(ブルー /7-1.5/L=70)<br>Big Shock Spring (Blue/7-1.5/L=70)                         |
| IFS001-7515  | ビッグダンパースプリング(レッド /7.5-1.5/L=70)<br>Big Shock Spring (Red/7.5-1.5/L=70)                      |
| IFS001-815   | ビッグダンパースプリング(ライトパープル /8-1.5/L=70)<br>Big Shock Spring (Light Purple/8-1.5/L=70)             |
| IFS002-8515  | ビッグダンパースプリング(レッド /8.5-1.5/L=81)<br>Big Shock Spring (Red/8.5-1.5/L=81)                      |
| IFS002-915   | ビッグダンパースプリング(ライトパープル /9-1.5/L=81)<br>Big Shock Spring (Light Purple/9-1.5/L=81)             |
| IFS003-1015  | ビッグダンパースプリング(ライトパープル /10-1.5/L=85)<br>Big Shock Spring (Light Purple/10-1.5/L=85)           |
| IFS003-915   | ビッグダンパースプリング(ブルー /9-1.5/L=85)<br>Big Shock Spring (Blue/9-1.5/L=85)                         |
| IFS003-9515  | ビッグダンパースプリング(レッド /9.5-1.5/L=85)<br>Big Shock Spring (Red/9.5-1.5/L=85)                      |
| IFS004-10514 | ビッグダンパースプリング(ライトブルー /10.5-1.4/L=95)<br>Big Shock Spring (LightBlue/10.5-1.4/L=95)           |
| IFS004-1014  | ビッグダンパースプリング(グレー /10-1.4/L=95)<br>Big Shock Spring (Gray/10-1.4/L=95)                       |
| IFS004-1114  | ビッグダンパースプリング(オレンジ /11-1.4/L=95)<br>Big Shock Spring (Orange/11-1.4/L=95)                    |
| IFS005-8516  | ビッグダンパースプリング(ブラウン /8.5-1.6/L=72)<br>Big Shock Spring (Brown/8.5-1.6/L=72)                   |
| IFS006-1116  | ビッグダンパースプリング(ブラウン /11-1.6/L=86)<br>Big Shock Spring (Brown/11-1.6/L=86)                     |
| IFW52B       | 3PC クラッチシュー<br>3PC Clutch Shoe  |
| IFW53B       | 3PC クラッチスプリング(1.00)<br>3PC Clutch Spring (1.00)   |
| IFW53HB      | 3PC クラッチスプリング(1.10)<br>3PC Clutch Spring (1.10)   |
| IFW53MB      | 3PC クラッチスプリング(0.95)<br>3PC Clutch Spring (0.95)   |
| IFW53SB      | 3PC クラッチスプリング(0.90)<br>3PC Clutch Spring (0.90)   |
| IFW136       | 3PC アルミクラッチシュー<br>3PC Aluminum Clutch Shoe  |
| IFW339B      | 3PC HD アルミクラッチシュー<br>3PC HD Aluminum Clutch Shoe  |
| IFW405-128   | SP ダンパーピストン(φ1.2x8 穴 /2 入 /ビッグダンパー)<br>SP Shock Piston (φ1.2x8 Hole/2pcs/for Big Boa Shock) |
| IFW405-138   | SP ダンパーピストン(φ1.3x8 穴 /2 入 /ビッグダンパー)<br>SP Shock Piston (φ1.3x8 Hole/2pcs/for Big Boa Shock) |
| IFW405-148   | SP ダンパーピストン(φ1.4x8 穴 /2 入 /ビッグダンパー)<br>SP Shock Piston (φ1.4x8 Hole/2pcs/for Big Boa Shock) |
| IFW412       | アルミフロントハブキャリアセット(L,R/ ガンメタリック /MP9)<br>Aluminum Front Hub Carrier Set (L,R/Gunmetal/MP9)    |
| IFW426       | アルミ AMB ホルダー(MP9 TKI3)<br>Aluminum AMB Holder (MP9 TKI3)                                    |

# オプションパーツ    OPTIONAL PARTS

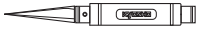
| 品番 No.      | パーツ名<br>Part Names  |
|-------------|---|
| IFW428      | スイッチプレート(スタンダード / ガンメタリック /MP9 TKI3)<br>Switch Plate (Standard/Gunmetal/MP9 TKI3)                     |
| IFW429      | スイッチプレート(電子スイッチ用 / ガンメタリック /MP9 TKI3)<br>Switch Plate (E-Switch/Gunmetal/MP9 TKI3)                    |
| IFW436      | アルミフロントハブキャリアセット(L,R/16° / ガンメタリック /MP9)<br>Al Front Hub Carrier Set (L,R/16°/Gunmetal/MP9)           |
| IFW438-05   | リヤハブキャリアアセッティングウェイト(5g/2 入 /MP9)<br>Rear Hub Carrier Setting(5g/2pcs/MP9)                             |
| IFW438-10   | リヤハブキャリアアセッティングウェイト(10g/2 入 /MP9)<br>R-Hub Carrier Setting Weight(10g/2pcs/MP9)                       |
| IFW438-15   | リヤハブキャリアアセッティングウェイト(15g/2 入 /MP9)<br>R-Hub Carrier Setting Weight(15g/2pcs/MP9)                       |
| IFW446      | アルミ車高ゲージ(ガンメタリック /MP9)<br>Aluminum Ride Height Gauge (Gunmetal/MP9)                                   |
| IFW448      | アルミロングレンジステアリングサーボホーン(フタバ用 /MP9/ST-RR)<br>Al Long Range Steering Servo Horn (FUTABA/MP9/ST-RR)        |
| IFW449      | アルミロングレンジステアリングサーボホーン(サンワ /KO 用 /MP9/ST-RR)<br>Al Long Range Steering Servo Horn (SANWA/KO/MP9/ST-RR) |
| IFW450      | アルミハードアッパーサーボセイバー(MP9)<br>Aluminum Hard Upper Servo Saver (MP9)                                       |
| IFW453      | マニホールドサポート(INFERNO MP9)<br>Manifold Support (INFERNO MP9)   |
| IFW454      | アルミスロットルサーボホーン(フタバ用 /MP9)<br>Aluminum Throttle Servo Horn (FUTABA/MP9)                                |
| IFW455      | アルミスロットルサーボホーン(サンワ /KO 用 /MP9)<br>Aluminum Throttle Servo Horn (SANWA/KO/MP9)                         |
| IFW457-814  | ビッグダンパースプリング(ライトブルー /8-1.4/L=78)<br>Big Shock Spring (Light Blue/8-1.4/L=78)                          |
| IFW457-7514 | ビッグダンパースプリング(グレー /7.5-1.4/L=78)<br>Big Shock Spring (Gray/7.5-1.4/L=78)                               |
| IFW457-8514 | ビッグダンパースプリング(オレンジ /8.5-1.4/L=78)<br>Big Shock Spring (Orange/8.5-1.4/L=78)                            |
| IFW461      | アルミフロントハブキャリアセット(L,R/19° / ガンメタリック /MP9)<br>Al Front Hub Carrier Set (L,R/19°/Gunmetal/MP9)           |
| IFW467      | ライトウェイトデフベベルシャフト(2 入 /MP9)<br>L/Weight Diff. Bevel Shaft (2pcs/MP9)                                   |
| IFW469      | エアレーションキャップセット(スレッドビッグダンパー /MP9)<br>Aeration Cap Set (Threaded Big Shock/MP9)                         |
| IFW472BL    | ホイールナット(ブルー /4 入 /セレーション付)<br>Wheel Nut (Blue/4pcs/for Serration)                                     |
| IFW472GM    | ホイールナット(ガンメタ /4 入 /セレーション付)<br>Wheel Nut (Gunmetal/4pcs/for Serration)                                |
| IFW474      | アルミフロントハブキャリアセット(L,R/17.5° / ガンメタリック /MP9)<br>Al Front Hub Carrier Set (L,R/17.5°/Gunmetal/MP9)       |
| IFW601B     | チタンロッドセット(MP10)<br>Titanium Rod Set (MP10)  |
| IFW602      | チタンビスセット(MP10)<br>Titanium Screw Set (MP10)   |
| IFW604B-10  | フロントシャシーウェイト(10g/MP10/MP9e EVO.)<br>Front Chassis Weight (10g/MP10/MP9e EVO.)                         |
| IFW604B-20  | フロントシャシーウェイト(20g/MP10/MP9e EVO.)<br>Front Chassis Weight (20g/MP10/MP9e EVO.)                         |
| IFW605B-10  | リヤシャシーウェイト(10g/MP10/MP9e EVO.)<br>Rear Chassis Weight (10g/MP10/MP9e EVO.)                            |
| IFW605B-20  | リヤシャシーウェイト(20g/MP10/MP9e EVO.)<br>Rear Chassis Weight (20g/MP10/MP9e EVO.)                            |
| IFW606B     | ブラスリヤハブキャリアアブッシュセット(MP10)<br>Brass Rear Hub Carrier Bush Set (MP10)                                   |
| IFW608B     | アルミリヤハブキャリア(L,R/ ガンメタリック /MP10)<br>Aluminum Rear Hub Carrier (L,R/Gunmetal/MP10)                      |
| IFW609B     | アルミステアリングサーボホーン(フタバ用 /18.5mm/MP10/MP9)<br>Aluminum Steering Servo Horn (FUTABA/18.5/MP10/MP9)         |
| IFW610B     | アルミステアリングサーボホーン(サンワ /KO 用 /18.5mm/MP10/MP9)<br>Aluminum Steering Servo Horn (SANWA/KO/18.5/MP10/MP9)  |
| IFW611B-0   | ブラスフロントハブキャリアアブッシュ(0/MP10)<br>Brass Front Hub Carrier Bush (0/MP10)                                   |
| IFW611B-1   | ブラスフロントハブキャリアアブッシュ(± 1/MP10)<br>Brass Front Hub Carrier Bush (± 1/MP10)                               |
| IFW612B     | ライトウェイトロングダンパーブッシュ(リヤ用 /MP10/2 入)<br>L/Weight Long Shock Bush (Rear/MP10/2pcs)                        |
| IFW613      | HD キャップユニバーサルスイングシャフト(2 入 /94/MP10)<br>HD Cap U-Swing Shaft (2pcs/94/MP10)                            |
| IFW614      | HD キャップセンターユニバーサルスイングシャフト(1 入 /82/MP10)<br>HD Cap C-Universal Swing Shaft (1pc/82/MP10)               |
| IFW615      | HD キャップセンターユニバーサルスイングシャフト(1 入 /116/MP10)<br>HD Cap C-Universal Swing Shaft (1pc/116/MP10)             |
| IFW616      | HD センターカップジョイント(1 入 /MP10/MP9RS/IF280B)<br>HD Center Cup Joint (1pc/MP10/MP9RS/IF280B)                |
| IFW617      | センタースイングシャフト(L=121/1 入 /MP10)<br>Center Swing Shaft (L=121/1pc/MP10)                                  |
| IFW618      | リングギヤ(42T/MP10)<br>Ring Gear (42T/MP10)   |

| 品番 No.       | パーツ名<br>Part Names   |
|--------------|--|
| IFW619       | ドライブベベルギヤ(12T/MP10)<br>Drive Bevel Gear (12T/MP10)   |
| IFW625N      | ホイールハブ(ナロー / ガンメタリック / 2 入 /MP10 TKI2)<br>Wheel Hub (Narrow / Gunmetal / 2pcs / MP10 TKI2)     |
| IFW626       | カーボンアッパープレート(MP10)<br>Carbon Upper Plate (MP10)  |
| IFW627       | カーボンセンターデフプレート(MP10)<br>Carbon Center Diff. Palte (MP10)                                       |
| IFW628       | カーボンメカプレート(MP10)<br>Carbon Radio Plate (MP10)  |
| IFW629B      | アルミフロントハブキャリアセット(L,R/22° / ガンメタリック /MP10)<br>Al Front Hub Carrier Set (L,R/22° /Gunmetal/MP10) |
| IFW630       | カーボン AMB ホルダー(MP10/MP9)<br>Carbon AMB Holder (MP10/MP9)  |
| IFW631       | カーボンフロントダンパーステー(50/MP10)<br>Carbon Front Shock Stay (50/MP10)                                  |
| IFW632       | カーボンリヤダンパーステー(58/MP10)<br>Carbon Rear Shock Stay (58/MP10)                                     |
| IFW633       | ライトウェイトショートダンパーブッシュ(MP10/2 入)<br>L/Weight Short Shock Bush (MP10/2pcs)                         |
| IFW634-45S   | ライトウェイトスパークギヤ(45T/MP10/w/IF403B)<br>Light Weight Spur Gear (45T/MP10/w/IF403B)                 |
| IFW634-47S   | ライトウェイトスパークギヤ(47T/MP10/w/IF403B)<br>Light Weight Spur Gear (47T/MP10/w/IF403B)                 |
| IFW637-09S   | 3PC クラッチスプリング(LW 用 /0.95)<br>3PC Clutch Spring (for LW/0.95)                                   |
| IS106-7514   | ビッグダンパースプリング(M/ グレー /7.5-1.4/L=84)<br>Big Shock Spring (M/Gray/7.5-1.4/L=84)                   |
| IS106-814    | ビッグダンパースプリング(M/ ライトブルー /8-1.4/L=84)<br>Big Shock Spring (M/Light Blue/8-1.4/L=84)              |
| IS106-816    | ビッグダンパースプリング(M/ ブルー /8-1.6/L=84)<br>Big Shock Spring (M/Blue/8-1.6/L=84)                       |
| TBT0336      | ターンバックルロッド(チタン /3x36/1 入)<br>Turmbuckle Rod (Titanium/3x36/1pc)                                |
| TBT0450      | ターンバックルロッド(チタン /4x50/2 入)<br>Turmbuckle Rod (Titanium/4x50/2pcs)                               |
| TBT0538      | ターンバックルロッド(チタン /5x38/2 入)<br>Turmbuckle Rod (Titanium/5x38/2pcs)                               |
| W0202H       | 6.8mm ハードボール(5 入)<br>6.8mm Hard Ball (5pcs)  |
| 36372W       | ショックオイルデカール(ホワイト)<br>Shock Oil Decal (White)   |
| 36372Y       | ショックオイルデカール(イエロー)<br>Shock Oil Decal (Yellow)  |
| 92214        | SP マフラープレッシャーチューブ(2.4x6x500mm)<br>SP Muffler Pressure Tube (2.4x6x500mm)                       |
| 96187        | HG エアークリーナーオイル(100cc)<br>HG Air Cleaner Oil (100cc)  |
| 97035LW-14   | ワンピースクラッチベル 14T(ライトウエイト)<br>One Piece Clutch Bell 14T (Light Weight)                           |
| 97045        | マフラーガスケット((21-28 クラス /5 入)<br>Muffler Gasket (21-28 Class/5pcs)                                |
| 1-N2630NA-GM | ナット(M2.6x3.0) ナイロン(アルミ / ガンメタ /5 入)<br>Nut(M2.6x3.0) Nylon (Aluminium/Gunmetal/5pcs)           |
| 1-N3033NA-GM | ナット(M3x3.3) ナイロン(アルミ / ガンメタ /5 入)<br>Nut(M3x3.3)Nylon (Aluminum /Gunmetal/5pcs)                |
| 1-S12606HT   | ボタンビス(M2.6x6) (ヘックス / チタン /5 入)<br>Button Screw(Hex/Titanium/M2.6x6/5pcs)                      |

## その他 OTHERS

| 品番 No.   | パーツ名 Part Names   | 内容 Description                               |
|----------|---|--|
| 80823 BK | Big K 2.0 ピットマット ブラック<br>Big K 2.0 Pit Mat Black (61x122cm) | サイズ / 1200x600mm<br>Size / 1200x600mm        |
| 80823 R  | Big K 2.0 ピットマット レッド<br>Big K 2.0 Pit Mat Red (61x122cm)    | サイズ / 1200x600mm<br>Size / 1200x600mm        |
| 96161    | セッティングウエイト<br>Setting Weight                                | バランス取用ウエイト<br>Weights for balance adjustment |
| 96424B   | フューエルポンプ 500cc<br>Fuel Bottle 500cc                         |  |

| 品番 No. | パーツ名 Part Names                                 | 内容 Description  |
|--------|---|---|
| 96165B | アルミテープ (40x2500mm)<br>Aluminum Tape (40x2500mm) | ボディの補修、補強用テープ<br>Tape to repair/reinforce body<br>配線の固定にも最適<br>Most suitable for fixation of the wiring |

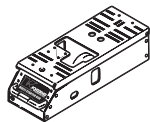


## カナイツール YUICHI KANAI TOOLS

| 品番 No.       | パーツ名 Part Names   | 内容 Description  |
|--------------|---|---|
| YKW003 B     | KANAI TOOL マイナスドライバー (6mm)<br>KANAI TOOL Screw Driver (Flat/6mm)          | それぞれビットの単品売りがあります。<br>There is a bit single article of a spare.   |
| YKW003 B-1   | KANAI TOOL ビット (マイナス /6mm)<br>KANAI TOOL Bit (Flat/6mm)                   | スペア用<br>Spare   |
| YKW004 B     | KANAI TOOL マイナスドライバー (4mm/ロング)<br>KANAI TOOL Screw Driver (Flat/4mm/Long) | それぞれビットの単品売りがあります。<br>There is a bit single article of a spare.   |
| YKW004 B-1   | KANAI TOOL ビット (マイナス /4mm/ロング)<br>KANAI TOOL Bit (Flat/4mm/Long)          | スペア用<br>Spare   |
| YKW005 B     | KANAI TOOL マイナスドライバー (3mm/ロング)<br>KANAI TOOL Screw Driver (Flat/3mm/Long) | それぞれビットの単品売りがあります。<br>There is a bit single article of a spare.   |
| YKW005 B-1   | KANAI TOOL ビット (マイナス /3mm/ロング)<br>KANAI TOOL Bit (Flat/3mm/Long)          | スペア用<br>Spare   |
| YKW006 B     | KANAI TOOL プラスドライバー (No.1)<br>KANAI TOOL Screw Driver (No.1)              | 3~4mm プラスビス用ツール<br>Tool for 3~4mm Phillips screw<br>それぞれビットの単品売りがあります。<br>There is a bit single article of a spare.     |
| YKW006 B-1   | KANAI TOOL ビット (プラス /No.1)<br>KANAI TOOL Bit (Screw Driver/No.1)          | スペア用<br>Spare   |
| YKW007 B     | KANAI TOOL プラスドライバー (No.2)<br>KANAI TOOL Screw Driver (No.2)              | 2~2.6mm プラスビス用ツール<br>Tool for 2~2.6mm Phillips screw<br>それぞれビットの単品売りがあります。<br>There is a bit single article of a spare. |
| YKW007 B-1   | KANAI TOOL ビット (プラス /No.2)<br>KANAI TOOL Bit (Screw Driver/No.2)          | スペア用<br>Spare   |
| YKW008       | T型ホイールレンチ (1/8 サイズ)<br>T-Wheel Wrench (1/8 Size)                          | ホイールナット用ツール<br>Tool for Wheel nut   |
| YKW011       | スパナ (5.5-7.0)<br>Spanner (5.5-7.0)  |   |
| YKW012       | スパナ (6.5-8.0)<br>Spanner (6.5-8.0)  |   |
| YKW015 B     | KANAI TOOL 6角レンチドライバー (1.5mm)<br>KANAI TOOL Hex Wrench Driver (1.5mm)     | 3mmセットビス用ツール<br>Tool for 3mm Set screw<br>それぞれビットの単品売りがあります。<br>There is a bit single article of a spare.               |
| YKW015 B-1   | KANAI TOOL ビット (6角 /1.5mm)<br>KANAI TOOL Bit (Hex/1.5mm)                  | スペア用<br>Spare   |
| YKW015 BPB   | KANAI TOOL ボールポイントドライバー (1.5mm)<br>KANAI TOOL Ball Point Driver (1.5mm)   | 3mmセットビス用ツール<br>Tool for 3mm Set screw<br>それぞれビットの単品売りがあります。<br>There is a bit single article of a spare.               |
| YKW015 BPB-1 | KANAI TOOL ビット (ボールポイント /1.5mm)<br>KANAI TOOL Bit (Ball Point/1.5mm)      | スペア用<br>Spare   |

| 品番 No.       | パーツ名 Part Names   | 内容 Description   |
|--------------|---|--|
| YKW020 TC    | KANAI TOOL 6角レンチドライバー (2.0mm/チタンコート)<br>KANAI TOOL Hex Wrench Driver (2.0mm/Ti-Coating) | 3mmヘックスビス用ツール<br>Tool for 3mm Hex screw<br>それぞれビットの単品売りがあります。<br>There is a bit single article of a spare. |
| YKW020 TC-1  | KANAI TOOL ビット (6角 /2.0mm/チタンコート)<br>KANAI TOOL Bit (Hex/2.0mm/Ti-Coating)              |  |
| YKW025 B     | KANAI TOOL 6角レンチドライバー (2.5mm)<br>KANAI TOOL Hex Wrench Driver (2.5mm)                   | 3mmキャップビス用ツール<br>Tool for 3mm Cap screw<br>それぞれビットの単品売りがあります。<br>There is a bit single article of a spare. |
| YKW025 B-1   | KANAI TOOL ビット (6角 /2.5mm)<br>KANAI TOOL Bit (Hex/2.5mm)                                | スペア用<br>Spare  |
| YKW025 BPB-1 | KANAI TOOL ビット (ボールポイント /2.5mm)<br>KANAI TOOL Bit (Ball Point/2.5mm)                    | スペア用<br>Spare  |
| YKW030 B     | KANAI TOOL 6角レンチドライバー (3.0mm)<br>KANAI TOOL Hex Wrench Driver (3.0mm)                   | 4mmキャップビス用ツール<br>Tool for 4mm Cap screw<br>それぞれビットの単品売りがあります。<br>There is a bit single article of a spare. |
| YKW030 B-1   | KANAI TOOL ビット (6角 /3.0mm)<br>KANAI TOOL Bit (Hex/3.0mm)                                | スペア用<br>Spare  |
| YKW030 BPB   | KANAI TOOL ボールポイントドライバー (3.0mm)<br>KANAI TOOL Ball Point Driver (3.0mm)                 | 4mmキャップビス用ツール<br>Tool for 4mm Cap screw<br>それぞれビットの単品売りがあります。<br>There is a bit single article of a spare. |
| YKW030 BPB-1 | KANAI TOOL ビット (ボールポイント /3.0mm)<br>KANAI TOOL Bit (Ball Point/3.0mm)                    | スペア用<br>Spare  |
| YKW055 BXB   | KANAI TOOL ボックスドライバー (5.5mm)<br>KANAI TOOL Box Driver (5.5mm)                           | 3mmナット用ツール<br>Tool for 3mm Nut<br>それぞれビットの単品売りがあります。<br>There is a bit single article of a spare.          |
| YKW055 BXB-1 | KANAI TOOL ビット (ボックス /5.5mm)<br>KANAI TOOL Bit (Box/5.5mm)                              | スペア用<br>Spare  |
| YKW070 BXB   | KANAI TOOL ボックスドライバー (7.0mm)<br>KANAI TOOL Box Driver (7.0mm)                           | 4mmナット用ツール<br>Tool for 4mm Nut<br>それぞれビットの単品売りがあります。<br>There is a bit single article of a spare.          |
| YKW070 BXB-1 | KANAI TOOL ビット (ボックス /7.0mm)<br>KANAI TOOL Bit (Box/7.0mm)                              | スペア用<br>Spare  |
| YKW102       | スパナセット (5.5-7.0/6.5-8.0)<br>Spanner (5.5-7.0/6.5-8.0)                                   |  |

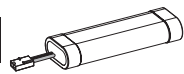




## エレクトリック ELECTRIC

| 品番 No.    | パーツ名 Part Names   | 内容 Description   |
|-----------|---|--|
| 36209     | マルチスターボックス 2.0<br>Multi Starter Box 2.0                                 | 1/10~1/8 モデル用<br>For 1/10~1/8 models<br>エンジン始動用スターターボックス<br>For starting the engine.<br>別途 7.2V バッテリー 2 本必要<br>Requires two 7.2V batteries |
| 36215     | スパークブースター 2.0(コンディションメーター付)<br>Spark Booster 2.0                        | バッテリーコンディションメーター付プラグヒーター<br>Spark booster with battery condition meter   |
| 36216S    | スパークブースター 2.0 オリオン 2200 付<br>SPARK BOOSTER with ORION 2200              | バッテリーコンディションメーター付プラグヒーター<br>Spark booster with battery condition meter<br>コンパクトタイプのプラグヒーター<br>Compact plug heater                          |
| 36216S-01 | オリオン 2200 パラセル(スパークブースター用)<br>ORION 2200 Loose Cell (for Spark Booster) |  |

| 品番 No.   | パーツ名 Part Names  | 内容 Description  |
|----------|--|---|
| 36217    | ブースターチャージャー 2.0<br>Glow Starter Charger  | デジタルピークオートカット付プラグヒートチャージャー<br>Plug heater delta peak auto-cut charger<br>スパークブースター用充電器<br>Charger for plug heater<br>別途 12V 電源が必要<br>Requires 12V power source<br>バッテリーの残量確認が容易な<br>コンディションメーター付<br>Condition meter allows easy check<br>of remaining battery power |
| 71353    | SPEED HOUSE Ni-MH 6V-1600mAh RX 用 / 仮型<br>SPEED HOUSE Ni-MH 6V-1600mAh RX/Hump |   |
| 72002    | SPEED HOUSE C-02B AC ピークチャージャー<br>SPEED HOUSE C-02B AC PEAK CHARGER            |   |
| GAB2201B | Gens ace LiPo 2500(7.4V) / レシーバー用 / 仮型)<br>GA-B-RX-2500-2S2P-JR                |   |



## バッテリー BATTERY

| 品番 No. | パーツ名 Part Names  | 内容 Description                         |
|--------|--|--|
| 71322  | SPEED HOUSE 7.2V 22HV<br>Ni-MH バッテリー<br>SPEED HOUSE 7.2V 22HV<br>Ni-MH Battery | 7.2V ニッケル水素バッテリー<br>7.2V Ni-MH Battery |

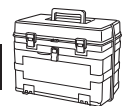
| 品番 No. | パーツ名 Part Names  | 内容 Description                         |
|--------|--|--|
| 71324  | SPEED HOUSE 7.2V 36HV<br>Ni-MH バッテリー<br>SPEED HOUSE 7.2V 36HV<br>Ni-MH Battery | 7.2V ニッケル水素バッテリー<br>7.2V Ni-MH Battery |



## ツール TOOL

| 品番 No. | パーツ名 Part Names  | 内容 Description                                      |
|--------|--|---|
| 36231  | SP ナイフエッジリーマー<br>SP Knife Edge Reamer                                | ボディのマウント用穴開けに便利<br>Tool for making holes on bodies. |
| 36261B | KRF ステンレスポリカボディカッター ストレート<br>KRF Stainless PC-Body Scissors Straight | ポリカボディ用ハサミ<br>Scissors for PC-body.                 |
| 36262B | KRF ステンレスポリカボディカッター カーブ<br>KRF Stainless PC-Body Scissors Curve      | ポリカボディ用ハサミ<br>Scissors for PC-body.                 |
| 80165  | クロスレンチ (5.5/7.0/8.0/10mm)<br>Cross Wrench (5.5/7.0/8.0/10mm)         |   |

| 品番 No.   | パーツ名 Part Names  | 内容 Description  |
|----------|--|---|
| 96424    | フューエルポンプ 500cc<br>Fuel Bottle 500cc                          | スピーディーな給油が可能<br>For quick refueling.                          |
| 36228 BK | メンテナンススタンド ロータイプ(ブラック)<br>Maintenance Stand Type Low (Black) | ダンパースタンド、簡易ビスホルドマグネット付き<br>Shock Stand, with screw and magnet |
| 36228 R  | メンテナンススタンド ロータイプ(レッド)<br>Maintenance Stand Type Low (Red)    | ダンパースタンド、簡易ビスホルドマグネット付き<br>Shock Stand, with screw and magnet |



## ボックス・バック BOX・BAG

| 品番 No. | パーツ名 Part Names            | 内容 Description   |
|--------|----------------------------|--|
| 80460  | ビットボックス DX<br>Pit Box DX   | 工具収納に最適<br>Good for storing tools<br>サイズ / 542x300x397mm<br>Size / 542x300x397mm |
| 80461  | ビットボックス<br>Pit Box         | 工具収納に最適<br>Good for storing tools<br>サイズ / 420x240x330mm<br>Size / 420x240x330mm |
| 80462  | ツールボックス<br>Tool Box        | サイズ / 330x230x65mm<br>Size / 330x230x65mm  |
| 80463  | パーツボックス L<br>Parts Box L   | サイズ / 410x264x43mm<br>Size / 410x264x43mm  |
| 80464  | パーツボックス M<br>Parts Box M   | サイズ / 232x122x32mm<br>Size / 232x122x32mm  |
| 80465  | パーツボックス S<br>Parts Box S   | サイズ / 120x83x25mm<br>Size / 120x83x25mm  |
| 80466  | パーツボックス SS<br>Parts Box SS | サイズ / 89x36x26mm<br>Size / 89x36x26mm  |

| 品番 No. | パーツ名 Part Names                                       | 内容 Description                              |
|--------|---|---|
| 87615B | KYOSHO キャリングバッグ L<br>KYOSHO Carrying Bag L            | サイズ / 350x550x540mm<br>Size / 350x550x540mm |
| 87618  | KYOSHO キャリングケース(ブラック)<br>KYOSHO Carrying Case (Black) | サイズ / 320x560x220mm<br>Size / 320x560x220mm |
| 87619  | KYOSHO キャリングケース(レッド)<br>KYOSHO Carrying Case (Red)    | サイズ / 320x560x220mm<br>Size / 320x560x220mm |



## ケミカル・オイル CHEMICAL・OIL

| 品番 No. | パーツ名 Part Names                                     | 内容 Description  |
|--------|---|---|
| 96162  | リングギヤグリス (3g)<br>Ring Gear Grease (3g)              | フッ素樹脂特殊グリス<br>Fluorine special grease.<br>ギヤの磨耗を減少<br>Reduces wearing of gear |
| 96169  | エアークリーナーオイル (100cc)<br>Air Cleaner Oil (100cc)      | エアークリーナー専用オイル<br>Oil for air cleaner  |
| 96187  | HG エアークリーナーオイル(100cc)<br>HG Air Cleaner Oil (100cc) |   |

| 品番 No. | パーツ名 Part Names                | 内容 Description  |
|--------|--------------------------------|---|
| 96508  | HG ジョイントグリス<br>HG Joint Grease | ジョイント部用グリス<br>Grease for joint part.<br>金属パーツの干渉部に使用 磨耗を抑える<br>Use into metal joint parts. Reduces the wear |









## シリコンオイル SILICONE OIL






| 品番 No.     | パーツ名 Part Names                                | 内容 Description       |
|------------|--|----------------------|
| SIL 0300-8 | シリコンオイル#300 (80cc)<br>Silicone Oil #300 (80cc) | ダンパー用<br>for shocks. |
| SIL 0350-8 | シリコンオイル#350 (80cc)<br>Silicone Oil #350 (80cc) |                      |
| SIL 0400-8 | シリコンオイル#400 (80cc)<br>Silicone Oil #400 (80cc) |                      |
| SIL 0450-8 | シリコンオイル#450 (80cc)<br>Silicone Oil #450 (80cc) |                      |
| SIL 0500-8 | シリコンオイル#500 (80cc)<br>Silicone Oil #500 (80cc) |                      |
| SIL 0550-8 | シリコンオイル#550 (80cc)<br>Silicone Oil #550 (80cc) |                      |
| SIL 0600-8 | シリコンオイル#600 (80cc)<br>Silicone Oil #600 (80cc) |                      |
| SIL 0650-8 | シリコンオイル#650 (80cc)<br>Silicone Oil #650 (80cc) |                      |
| SIL 0700-8 | シリコンオイル#700 (80cc)<br>Silicone Oil #700 (80cc) |                      |
| SIL 0750-8 | シリコンオイル#750 (80cc)<br>Silicone Oil #750 (80cc) |                      |
| SIL 0800-8 | シリコンオイル#800 (80cc)<br>Silicone Oil #800 (80cc) |                      |
| SIL 0850-8 | シリコンオイル#850 (80cc)<br>Silicone Oil #850 (80cc) |                      |




| 品番 No.      | パーツ名 Part Names                                      | 内容 Description    |
|-------------|--|-------------------|
| SIL 2000B   | シリコンオイル#2000 (40cc)<br>Silicone Oil #2000 (40cc)     | デフ用<br>for diffs. |
| SIL 3000B   | シリコンオイル#3000 (40cc)<br>Silicone Oil #3000 (40cc)     |                   |
| SIL 4000B   | シリコンオイル#4000 (40cc)<br>Silicone Oil #4000 (40cc)     |                   |
| SIL 5000B   | シリコンオイル#5000 (40cc)<br>Silicone Oil #5000 (40cc)     |                   |
| SIL 6000B   | シリコンオイル#6000 (40cc)<br>Silicone Oil #6000 (40cc)     |                   |
| SIL 7000B   | シリコンオイル#7000 (40cc)<br>Silicone Oil #7000 (40cc)     |                   |
| SIL 8000B   | シリコンオイル#8000 (40cc)<br>Silicone Oil #8000 (40cc)     |                   |
| SIL 9000B   | シリコンオイル#9000 (40cc)<br>Silicone Oil #9000 (40cc)     |                   |
| SIL 10000B  | シリコンオイル#10000 (40cc)<br>Silicone Oil #10000 (40cc)   |                   |
| SIL 15000B  | シリコンオイル#15000 (40cc)<br>Silicone Oil #15000 (40cc)   |                   |
| SIL 20000B  | シリコンオイル#20000 (40cc)<br>Silicone Oil #20000 (40cc)   |                   |
| SIL 30000B  | シリコンオイル#30000 (40cc)<br>Silicone Oil #30000 (40cc)   |                   |
| SIL 40000B  | シリコンオイル#40000 (40cc)<br>Silicone Oil #40000 (40cc)   |                   |
| SIL 50000B  | シリコンオイル#50000 (40cc)<br>Silicone Oil #50000 (40cc)   |                   |
| SIL 60000B  | シリコンオイル#60000 (40cc)<br>Silicone Oil #60000 (40cc)   |                   |
| SIL 100000B | シリコンオイル#100000 (40cc)<br>Silicone Oil #100000 (40cc) |                   |

| 品番 No.     | パーツ名 Part Names                                      | 内容 Description    |
|------------|--|-------------------|
| SIL 200000 | シリコンオイル#200000 (40cc)<br>Silicone Oil #200000 (40cc) | デフ用<br>for diffs. |
| SIL 300000 | シリコンオイル#300000 (40cc)<br>Silicone Oil #300000 (40cc) |                   |
| SIL 500000 | シリコンオイル#500000 (40cc)<br>Silicone Oil #500000 (40cc) |                   |




# ビス・ナット・リング・ワッシャー (1) Screw, Nut, Ring, Washer (1)

| 品番 No.  | 品名 Parts Names  | 入数 Quantity |
|---|---|-------------|
|  Cリング<br>C-Ring                        |   |             |
| 1-C11   | Cリング(C11/10入)<br>C-Ring(C11/10pcs)  | 10pcs       |
|  Eリング<br>E-Ring                        |   |             |
| 1-E015  | Eリング(E1.5/10入)<br>E-Ring(E1.5/10pcs)  | 10pcs       |
| 1-E020  | Eリング(E2.0/10入)<br>E-Ring(E2.0/10pcs)  | 10pcs       |
| 1-E025  | Eリング(E2.5/10入)<br>E-Ring(E2.5/10pcs)  | 10pcs       |
| 1-E030  | Eリング(E3.0/10入)<br>E-Ring(E3.0/10pcs)  | 10pcs       |
| 1-E040  | Eリング(E4.0/10入)<br>E-Ring(E4.0/10pcs)  | 10pcs       |
| 1-E050  | Eリング(E5.0/10入)<br>E-Ring(E5.0/10pcs)  | 10pcs       |
| 1-E060  | Eリング(E6.0/10入)<br>E-Ring(E6.0/10pcs)  | 10pcs       |
| 1-E070  | Eリング(E7.0/6入)<br>E-Ring(E7.0/6pcs)  | 6pcs        |
| 1-E100  | Eリング(E10.0/6入)<br>E-Ring(E10.0/6pcs)  | 6pcs        |
|  ナット<br>Nut                            |   |             |
| 1-N2016   | ナット(M2x1.6/10入)<br>Nut(M2x1.6/10pcs)  | 10pcs       |
| 1-N2620   | ナット(M2.6x2.0/10入)<br>Nut(M2.6x2.0/10pcs)  | 10pcs       |
| 1-N3024   | ナット(M3x2.4/10入)<br>Nut(M3x2.4/10pcs)  | 10pcs       |
| 1-N4032   | ナット(M4x3.2/10入)<br>Nut(M4x3.2/10pcs)  | 10pcs       |
|  アルミナット<br>Aluminium Nut             |   |             |
| 1-N3024A-R  | ナット(M3x2.4)(アルミ/レッド/5入)<br>Nut(M3x2.4)(Aluminium/Red/5pcs)                        | 5pcs        |
|  ナイロンナット<br>Nylon Nut                |   |             |
| 1-N2630N  | ナット(M2.6x3.0) ナイロン (5入)<br>Nut(M2.6x3.0) Nylon (5pcs)                             | 5pcs        |
| 1-N3033N  | ナット(M3x3.3) ナイロン (5入)<br>Nut(M3x3.3) Nylon (5pcs)                                 | 5pcs        |
| 1-N3043N  | ナット(M3x4.3) ナイロン (5入)<br>Nut(M3x4.3) Nylon (5pcs)                                 | 5pcs        |
| 1-N4055N  | ナット(M4x5.5) ナイロン (5入)<br>Nut(M4x5.5) Nylon (5pcs)                                 | 5pcs        |
| 1-N5050N  | ナット(M5x5.0) ナイロン (5入)<br>Nut(M5x5.0) Nylon (5pcs)                                 | 5pcs        |
| 1-N6060N  | ナット(M6x6.0) ナイロン (5入)<br>Nut(M6x6.0) Nylon (5pcs)                                 | 5pcs        |
|  アルミナイロンナット<br>Aluminium Nylon Nut   |   |             |
| 1-N2630NA-GM  | ナット(M2.6x3.0) ナイロン (アルミ/ガンメタ/5入)<br>Nut(M2.6x3.0) Nylon (Aluminium/Gunmetal/5pcs) | 5pcs        |
|  フランジナット<br>Flanged Nut              |   |             |
| 1-N3037F  | ナット(M3x3.7) フランジ (10入)<br>Nut(M3x3.7) Flanged (10pcs)                             | 10pcs       |
| 1-N4045F  | ナット(M4x4.5) フランジ (10入)<br>Nut(M4x4.5) Flanged (10pcs)                             | 10pcs       |
|  アルミフランジナット<br>Aluminium Flanged Nut |   |             |
| 1-N4045FA-GM  | ナット(M4x4.5) フランジ (アルミ/ガンメタ/4入)<br>Nut(M4x4.5) Flanged (Aluminium/Gunmetal/4pcs)   | 4pcs        |



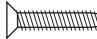

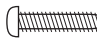
| 品番 No.  | 品名 Parts Names   | 入数 Quantity |
|---|--|-------------|
|  フランジナイロンナット<br>Flanged Nylon Nut                  |  |             |
| 1-N4056FN   | ナット(M4x5.6)フランジ ナイロン(5入)<br>Nut(M4x5.6) Flanged Nylon (5pcs)                     | 5pcs        |
| 1-N4056FN-R   | ナット(M4x5.6)フランジナイロン(スチール/レッド/8入)<br>Nut(M4x5.6) Flanged Nylon (Steel/Red/8pcs)   | 8pcs        |
|  アルミフランジナイロンナット<br>Aluminium Flanged Nylon Nut     |  |             |
| 1-N4045FNA-G  | ナット(M4x4.5)フランジナイロン(アルミ/ゴールド/4入)<br>Nut(M4x4.5) Flanged Nylon (Alumi./Gold/4pcs) | 4pcs        |
|  バインドビス<br>Bind Screw                              |  |             |
| 1-S02006  | バインドビス(M2.0x6/10入)<br>Bind Screw(M2.0x6/10pcs)                                   | 10pcs       |
| 1-S02604  | バインドビス(M2.6x4/10入)<br>Bind Screw(M2.6x4/10pcs)                                   | 10pcs       |
| 1-S02606  | バインドビス(M2.6x6/10入)<br>Bind Screw(M2.6x6/10pcs)                                   | 10pcs       |
| 1-S02608  | バインドビス(M2.6x8/10入)<br>Bind Screw(M2.6x8/10pcs)                                   | 10pcs       |
| 1-S02612  | バインドビス(M2.6x12/10入)<br>Bind Screw(M2.6x12/10pcs)                                 | 10pcs       |
| 1-S02618  | バインドビス(M2.6x18/10入)<br>Bind Screw(M2.6x18/10pcs)                                 | 10pcs       |
| 1-S03006  | バインドビス(M3x6/10入)<br>Bind Screw(M3x6/10pcs)                                       | 10pcs       |
| 1-S03008  | バインドビス(M3x8/10入)<br>Bind Screw(M3x8/10pcs)                                       | 10pcs       |
| 1-S03010  | バインドビス(M3x10/10入)<br>Bind Screw(M3x10/10pcs)                                     | 10pcs       |
| 1-S03012  | バインドビス(M3x12/10入)<br>Bind Screw(M3x12/10pcs)                                     | 10pcs       |
| 1-S03016  | バインドビス(M3x16/10入)<br>Bind Screw(M3x16/10pcs)                                     | 10pcs       |
| 1-S03018  | バインドビス(M3x18/10入)<br>Bind Screw(M3x18/10pcs)                                     | 10pcs       |
| 1-S03030  | バインドビス(M3x30/10入)<br>Bind Screw(M3x30/10pcs)                                     | 10pcs       |
| 1-S04006  | バインドビス(M4x6/10入)<br>Bind Screw(M4x6/10pcs)                                       | 10pcs       |
| 1-S04010  | バインドビス(M4x10/10入)<br>Bind Screw(M4x10/10pcs)                                     | 10pcs       |
| 1-S04015  | バインドビス(M4x15/10入)<br>Bind Screw(M4x15/10pcs)                                     | 10pcs       |
| 1-S04020  | バインドビス(M4x20/10入)<br>Bind Screw(M4x20/10pcs)                                     | 10pcs       |
|  バインドタッピングビス<br>Bind Self-Tapping Screw          |  |             |
| 1-S02008TP  | TPバインドビス(M2x8/10入)<br>TP Bind Screw(M2x8/10pcs)                                  | 10pcs       |
| 1-S02010TP  | TPバインドビス(M2x10/10入)<br>TP Bind Screw(M2x10/10pcs)                                | 10pcs       |
| 1-S02606TP  | TPバインドビス(M2.6x6/10入)<br>TP Bind Screw(M2.6x6/10pcs)                              | 10pcs       |
| 1-S02608TPB   | TPバインドビス(M2.6x8/10入)<br>TP Bind Screw(M2.6x8/10pcs)                              | 10pcs       |
| 1-S02612TPB   | TPバインドビス(M2.6x12/10入)<br>TP Bind Screw(M2.6x12/10pcs)                            | 10pcs       |
| 1-S03008TP  | TPバインドビス(M3x8/10入)<br>TP Bind Screw(M3x8/10pcs)                                  | 10pcs       |
| 1-S03010TP  | TPバインドビス(M3x10/10入)<br>TP Bind Screw(M3x10/10pcs)                                | 10pcs       |
| 1-S03012TP  | TPバインドビス(M3x12/10入)<br>TP Bind Screw(M3x12/10pcs)                                | 10pcs       |
| 1-S03015TP  | TPバインドビス(M3x15/10入)<br>TP Bind Screw(M3x15/10pcs)                                | 10pcs       |
| 1-S03018TP  | TPバインドビス(M3x18/10入)<br>TP Bind Screw(M3x18/10pcs)                                | 10pcs       |
| 1-S04010TP  | TPバインドビス(M4x10/10入)<br>TP Bind Screw(M4x10/10pcs)                                | 10pcs       |
| 1-S04015TP  | TPバインドビス(M4x15/10入)<br>TP Bind Screw(M4x15/10pcs)                                | 10pcs       |
| 1-S04020TP  | TPバインドビス(M4x20/10入)<br>TP Bind Screw(M4x20/10pcs)                                | 10pcs       |
|  タッピングボタンヘックスビス<br>Self-Tapping Button Hex Screw |  |             |
| 1-S12606TPH   | TPボタンビス(M2.6x6)(ヘックス/10入)<br>TP Button Screw(Hex/M2.6x6/10pcs)                   | 10pcs       |
| 1-S13008TPH   | TPボタンビス(M3x8mmヘックス/10入)<br>TP Button Head Screw(M3x8HEX/10pcs)                   | 10pcs       |
| 1-S13010TPH   | TPボタンビス(M3x10mmヘックスφ6.6/10入)<br>TP Button Head Screw(M3x10HEXφ6.6/10pcs)         | 10pcs       |

| 品番 No.  | 品名 Parts Names   | 入数 Quantity |
|---|--|-------------|
|  チタンバインドビス<br>Titanium Bind Screw            |  |             |
| 1-S03008T   | バインドビス(M3x8)(チタン/10入)<br>Bind Screw(Titanium/M3x8/10pcs)             | 10pcs       |
| 1-S03010T   | バインドビス(M3x10)(チタン/10入)<br>Bind Screw(Titanium/M3x10/10pcs)           | 10pcs       |
| 1-S03012T   | バインドビス(M3x12)(チタン/10入)<br>Bind Screw(Titanium/M3x12/10pcs)           | 10pcs       |
|  ボタンヘックスビス<br>Button Hex Screw               |  |             |
| 1-S12004H   | ボタンビス(M2x4)(ヘックス/10入)<br>Button Screw(Hex/M2x4/10pcs)                | 10pcs       |
| 1-S12005H   | ボタンビス(M2x5)(ヘックス/10入)<br>Button Screw(Hex/M2x5/10pcs)                | 10pcs       |
| 1-S12605H   | ボタンビス(M2.6x5)(ヘックス/10入)<br>Button Screw(Hex/M2.6x5/10pcs)            | 10pcs       |
| 1-S13004H   | ボタンビス(M3x4)(ヘックス/10入)<br>Button Screw(Hex/M3x4/10pcs)                | 10pcs       |
| 1-S13005H   | ボタンビス(M3x5)(ヘックス/10入)<br>Button Screw(Hex/M3x5/10pcs)                | 10pcs       |
| 1-S13006H   | ボタンビス(M3x6)(ヘックス/10入)<br>Button Screw(Hex/M3x6/10pcs)                | 10pcs       |
| 1-S13008H   | ボタンビス(M3x8)(ヘックス/10入)<br>Button Screw(Hex/M3x8/10pcs)                | 10pcs       |
| 1-S13010H   | ボタンビス(M3x10)(ヘックス/10入)<br>Button Screw(Hex/M3x10/10pcs)              | 10pcs       |
| 1-S13012H   | ボタンビス(M3x12)(ヘックス/10入)<br>Button Screw(Hex/M3x12/10pcs)              | 10pcs       |
| 1-S13015H   | ボタンビス(M3x15)(ヘックス/10入)<br>Button Screw(Hex/M3x15/10pcs)              | 10pcs       |
| 1-S13018H   | ボタンビス(M3x18)(ヘックス/10入)<br>Button Screw(Hex/M3x18/10pcs)              | 10pcs       |
| 1-S13022H   | ボタンビス(M3x22)(ヘックス/8入)<br>Button Screw(Hex/M3x22/8pcs)                | 8pcs        |
| 1-S13025H   | ボタンビス(M3x25)(ヘックス/5入)<br>Button Screw(Hex/M3x25/5pcs)                | 5pcs        |
| 1-S13035H   | ボタンビス(M3x35)(ヘックス/5入)<br>Button Screw(Hex/M3x35/5pcs)                | 5pcs        |
| 1-S14008H   | ボタンビス(M4x8)(ヘックス/10入)<br>Button Screw(Hex/M4x8/10pcs)                | 10pcs       |
| 1-S14010H   | ボタンビス(M4x10)(ヘックス/10入)<br>Button Screw(Hex/M4x10/10pcs)              | 10pcs       |
| 1-S14012H   | ボタンビス(M4x12)(ヘックス/6入)<br>Button Screw(Hex/M4x12/6pcs)                | 6pcs        |
| 1-S14015H   | ボタンビス(M4x15)(ヘックス/5入)<br>Button Screw(Hex/M4x15/5pcs)                | 5pcs        |
| 1-S14018H   | ボタンビス(M4x18)(ヘックス/5入)<br>Button Screw(Hex/M4x18/5pcs)                | 5pcs        |
| 1-S14020H   | ボタンビス(M4x20)(ヘックス/5入)<br>Button Screw(Hex/M4x20/5pcs)                | 5pcs        |
| 1-S14022H   | ボタンビス(M4x22)(ヘックス/5入)<br>Button Screw(Hex/M4x22/5pcs)                | 5pcs        |
|  チタンボタンヘックスビス<br>Titanium Button Hex Screw |  |             |
| 1-S12606HT  | ボタンビス(M2.6x6)(ヘックス/チタン/5入)<br>Button Screw(Hex/Titanium/M2.6x6/5pcs) | 5pcs        |
| 1-S13006HT  | ボタンビス(M3x6)(ヘックス/チタン/8入)<br>Button Screw(Hex/Titanium/M3x6/8pcs)     | 8pcs        |
| 1-S13008HT  | ボタンビス(M3x8)(ヘックス/チタン/8入)<br>Button Screw(Hex/Titanium/M3x8/8pcs)     | 8pcs        |
| 1-S13010HT  | ボタンビス(M3x10)(ヘックス/チタン/8入)<br>Button Screw(Hex/Titanium/M3x10/8pcs)   | 8pcs        |
| 1-S13012HT  | ボタンビス(M3x12)(ヘックス/チタン/8入)<br>Button Screw(Hex/Titanium/M3x12/8pcs)   | 8pcs        |
| 1-S13015HT  | ボタンビス(M3x15)(ヘックス/チタン/8入)<br>Button Screw(Hex/Titanium/M3x15/8pcs)   | 8pcs        |
| 1-S13022HT  | ボタンビス(M3x22)(ヘックス/チタン/4入)<br>Button Screw(Hex/Titanium/M3x22/4pcs)   | 4pcs        |
| 1-S14008HT  | ボタンビス(M4x8)(ヘックス/チタン/5入)<br>Button Screw(Hex/Titanium/M4x8/5pcs)     | 5pcs        |
| 1-S14012HT  | ボタンビス(M4x12)(ヘックス/チタン/4入)<br>Button Screw(Hex/Titanium/M4x12/4pcs)   | 4pcs        |


# ビス・ナット・リング・ワッシャー (2) Screw, Nut, Ring, Washer (2)



| 品番 No.  | 品名 Parts Names  | 入数 Quantity |
|---|---|-------------|
|  キャップビス<br>Cap Screw                |   |             |
| 1-S22608  | キャップビス(M2.6x8/5入)<br>Cap Screw(M2.6x8/5pcs)             | 5pcs        |
| 1-S22610  | キャップビス(M2.6x10/5入)<br>Cap Screw(M2.6x10/5pcs)           | 5pcs        |
| 1-S22612  | キャップビス(M2.6x12/5入)<br>Cap Screw(M2.6x12/5pcs)           | 5pcs        |
| 1-S22616  | キャップビス(M2.6x16/5入)<br>Cap Screw(M2.6x16/5pcs)           | 5pcs        |
| 1-S23006  | キャップビス(M3x6/5入)<br>Cap Screw(M3x6/5pcs)                 | 5pcs        |
| 1-S23008  | キャップビス(M3x8/5入)<br>Cap Screw(M3x8/5pcs)                 | 5pcs        |
| 1-S23010  | キャップビス(M3x10/5入)<br>Cap Screw(M3x10/5pcs)               | 5pcs        |
| 1-S23012  | キャップビス(M3x12/5入)<br>Cap Screw(M3x12/5pcs)               | 5pcs        |
| 1-S23015  | キャップビス(M3x15/5入)<br>Cap Screw(M3x15/5pcs)               | 5pcs        |
| 1-S23018  | キャップビス(M3x18/5入)<br>Cap Screw(M3x18/5pcs)               | 5pcs        |
| 1-S23020  | キャップビス(M3x20/5入)<br>Cap Screw(M3x20/5pcs)               | 5pcs        |
| 1-S23022  | キャップビス(M3x22/5入)<br>Cap Screw(M3x22/5pcs)               | 5pcs        |
| 1-S23025  | キャップビス(M3x25/5入)<br>Cap Screw(M3x25/5pcs)               | 5pcs        |
| 1-S23030  | キャップビス(M3x30/5入)<br>Cap Screw(M3x30/5pcs)               | 5pcs        |
| 1-S23035  | キャップビス(M3x35/3入)<br>Cap Screw(M3x35/3pcs)               | 3pcs        |
| 1-S24010  | キャップビス(M4x10/5入)<br>Cap Screw(M4x10/5pcs)               | 5pcs        |
|  フランジ付キャップビス<br>Flanged Cap Screw |   |             |
| 1-S23006F   | キャップビス(M3x6/フランジ付/5入)<br>Cap Screw(M3x6/Flanged/5pcs)   | 5pcs        |
| 1-S23008F   | キャップビス(M3x8/フランジ付/5入)<br>Cap Screw(M3x8/Flanged/5pcs)   | 5pcs        |
| 1-S24008F   | キャップビス(M4x8/フランジ付/5入)<br>Cap Screw(M4x8/Flanged/5pcs)   | 5pcs        |
| 1-S24010F   | キャップビス(M4x10/フランジ付/5入)<br>Cap Screw(M4x10/Flanged/5pcs) | 5pcs        |
|  サラビス<br>Flat Head Screw          |   |             |
| 1-S32006  | サラビス(M2x6/10入)<br>Flat Head Screw(M2x6/10pcs)           | 10pcs       |
| 1-S32608  | サラビス(M2.6x8/10入)<br>Flat Head Screw(M2.6x8/10pcs)       | 10pcs       |
| 1-S32612  | サラビス(M2.6x12/10入)<br>Flat Head Screw(M2.6x12/10pcs)     | 10pcs       |
| 1-S33006  | サラビス(M3x6/10入)<br>Flat Head Screw(M3x6/10pcs)           | 10pcs       |
| 1-S33008  | サラビス(M3x8/10入)<br>Flat Head Screw(M3x8/10pcs)           | 10pcs       |
| 1-S33010  | サラビス(M3x10/10入)<br>Flat Head Screw(M3x10/10pcs)         | 10pcs       |
| 1-S33012  | サラビス(M3x12/10入)<br>Flat Head Screw(M3x12/10pcs)         | 10pcs       |
| 1-S33016  | サラビス(M3x16/10入)<br>Flat Head Screw(M3x16/10pcs)         | 10pcs       |
| 1-S33030  | サラビス(M3x30/10入)<br>Flat Head Screw(M3x30/10pcs)         | 10pcs       |
| 1-S34006  | サラビス(M4x6/10入)<br>Flat Head Screw(M4x6/10pcs)           | 10pcs       |
| 1-S34012  | サラビス(M4x12/10入)<br>Flat Head Screw(M4x12/10pcs)         | 10pcs       |
| 1-S34015  | サラビス(M4x15/10入)<br>Flat Head Screw(M4x15/10pcs)         | 10pcs       |
| 1-S34018  | サラビス(M4x18/10入)<br>Flat Head Screw(M4x18/10pcs)         | 10pcs       |
| 1-S34020  | サラビス(M4x20/10入)<br>Flat Head Screw(M4x20/10pcs)         | 10pcs       |


| 品番 No.  | 品名 Parts Names   | 入数 Quantity |
|---|--|-------------|
|  サラヘックスビス<br>Flat Head Hex Screw                     |  |             |
| 1-S32606H   | サラビス(M2.6x6)(ヘックス/10入)<br>Flat Head Screw(Hex/M2.6x6/10pcs)        | 10pcs       |
| 1-S32608H   | サラビス(M2.6x8)(ヘックス/10入)<br>Flat Head Screw(Hex/M2.6x8/10pcs)        | 10pcs       |
| 1-S33005H   | サラビス(M3x5)(ヘックス/10入)<br>Flat Head Screw(Hex/M3x5/10pcs)            | 10pcs       |
| 1-S33006H   | サラビス(M3x6)(ヘックス/10入)<br>Flat Head Screw(Hex/M3x6/10pcs)            | 10pcs       |
| 1-S33008H   | サラビス(M3x8)(ヘックス/10入)<br>Flat Head Screw(Hex/M3x8/10pcs)            | 10pcs       |
| 1-S33010H   | サラビス(M3x10)(ヘックス/10入)<br>Flat Head Screw(Hex/M3x10/10pcs)          | 10pcs       |
| 1-S33012H   | サラビス(M3x12)(ヘックス/10入)<br>Flat Head Screw(Hex/M3x12/10pcs)          | 10pcs       |
| 1-S33015H   | サラビス(M3x15)(ヘックス/10入)<br>Flat Head Screw(Hex/M3x15/10pcs)          | 10pcs       |
| 1-S33016H   | サラビス(M3x16)(ヘックス/10入)<br>Flat Head Screw(Hex/M3x16/10pcs)          | 10pcs       |
| 1-S33018H   | サラビス(M3x18)(ヘックス/10入)<br>Flat Head Screw(Hex/M3x18/10pcs)          | 10pcs       |
| 1-S33020H   | サラビス(M3x20)(ヘックス/10入)<br>Flat Head Screw(Hex/M3x20/10pcs)          | 10pcs       |
| 1-S34006H   | サラビス(M4x6)(ヘックス/10入)<br>Flat Head Screw(Hex/M4x6/10pcs)            | 10pcs       |
| 1-S34008H   | サラビス(M4x8)(ヘックス/10入)<br>Flat Head Screw(Hex/M4x8/10pcs)            | 10pcs       |
| 1-S34010H   | サラビス(M4x10)(ヘックス/10入)<br>Flat Head Screw(Hex/M4x10/10pcs)          | 10pcs       |
| 1-S34012H   | サラビス(M4x12)(ヘックス/10入)<br>Flat Head Screw(Hex/M4x12/10pcs)          | 10pcs       |
| 1-S34015H   | サラビス(M4x15)(ヘックス/10入)<br>Flat Head Screw(Hex/M4x15/10pcs)          | 10pcs       |
| 1-S34018H   | サラビス(M4x18)(ヘックス/6入)<br>Flat Head Screw(Hex/M4x18/6pcs)            | 6pcs        |
| 1-S34020H   | サラビス(M4x20)(ヘックス/5入)<br>Flat Head Screw(Hex/M4x20/5pcs)            | 5pcs        |
| 1-S34025H   | サラビス(M4x25)(ヘックス/5入)<br>Flat Head Screw(Hex/M4x25/5pcs)            | 5pcs        |
|  サラタッピングビス<br>Flat Head Self-Tapping Screw         |  |             |
| 1-S32606TP  | TPサラビス(M2.6x6/10入)<br>TP Flat Head Screw(M2.6x6/10pcs)             | 10pcs       |
| 1-S32608TP  | TPサラビス(M2.6x8/10入)<br>TP Flat Head Screw(M2.6x8/10pcs)             | 10pcs       |
| 1-S33006TP  | TPサラビス(M3x6/10入)<br>TP Flat Head Screw(M3x6/10pcs)                 | 10pcs       |
| 1-S33008TP  | TPサラビス(M3x8/10入)<br>TP Flat Head Screw(M3x8/10pcs)                 | 10pcs       |
| 1-S33010TP  | TPサラビス(M3x10/10入)<br>TP Flat Head Screw(M3x10/10pcs)               | 10pcs       |
| 1-S33012TP  | TPサラビス(M3x12/10入)<br>TP Flat Head Screw(M3x12/10pcs)               | 10pcs       |
| 1-S33015TP  | TPサラビス(M3x15/10入)<br>TP Flat Head Screw(M3x15/10pcs)               | 10pcs       |
| 1-S34015TP  | TPサラビス(M4x15/10入)<br>TP Flat Head Screw(M4x15/10pcs)               | 10pcs       |
| 1-S34020TP  | TPサラビス(M4x20/10入)<br>TP Flat Head Screw(M4x20/10pcs)               | 10pcs       |
| 1-S34025TP  | TPサラビス(M4x25/10入)<br>TP Flat Head Screw(M4x25/10pcs)               | 10pcs       |
|  サラタッピングヘックスビス<br>Flat Head Self-Tapping Hex Screw |  |             |
| 1-S32612TPH   | TPサラビス(M2.6x12)(ヘックス/10入)<br>TP Flat Head Screw(Hex/M2.6x12/10pcs) | 10pcs       |
| 1-S33010TPH   | TPサラビス(M3x10)(ヘックス/10入)<br>TP Flat Head Screw(Hex/M3x10/10pcs)     | 10pcs       |
| 1-S33015TPH   | TPサラビス(M3x15)(ヘックス/10入)<br>TP Flat Head Screw(Hex/M3x15/10pcs)     | 10pcs       |
| 1-S33020TPH   | TPサラビス(M3x20)(ヘックス/10入)<br>TP Flat Head Screw(Hex/M3x20/10pcs)     | 10pcs       |

| 品番 No.  | 品名 Parts Names   | 入数 Quantity |
|---|--|-------------|
|  チタンサラビス<br>Titanium Flat Head Screw                     |  |             |
| 1-S33008T   | サラビス(M3x8)(チタン/10入)<br>Flat Head Screw(Titanium/M3x8/10pcs)          | 10pcs       |
| 1-S33012T   | サラビス(M3x12)(チタン/10入)<br>Flat Head Screw(Titanium/M3x12/10pcs)        | 10pcs       |
| 1-S34006T   | サラビス(M4x6)(チタン/8入)<br>Flat Head Screw(Titanium/M4x6/8pcs)            | 8pcs        |
| 1-S34010T   | サラビス(M4x10)(チタン/6入)<br>Flat Head Screw(Titanium/M4x10/6pcs)          | 6pcs        |
| 1-S34015T   | サラビス(M4x15)(チタン/5入)<br>Flat Head Screw(Titanium/M4x15/5pcs)          | 5pcs        |
| 1-S34020T   | サラビス(M4x20)(チタン/4入)<br>Flat Head Screw(Titanium/M4x20/4pcs)          | 4pcs        |
|  チタンサラヘックスビス<br>Titanium Flat Head Hex Screw             |  |             |
| 1-S33006HT  | サラビス(M3x6)(ヘックス/チタン/8入)<br>Flat Head Screw(Hex/Titanium/M3x6/8pcs)   | 8pcs        |
| 1-S33008HT  | サラビス(M3x8)(ヘックス/チタン/8入)<br>Flat Head Screw(Hex/Titanium/M3x8/8pcs)   | 8pcs        |
| 1-S33010HT  | サラビス(M3x10)(ヘックス/チタン/8入)<br>Flat Head Screw(Hex/Titanium/M3x10/8pcs) | 8pcs        |
| 1-S33012HT  | サラビス(M3x12)(ヘックス/チタン/8入)<br>Flat Head Screw(Hex/Titanium/M3x12/8pcs) | 8pcs        |
| 1-S33015HT  | サラビス(M3x15)(ヘックス/チタン/8入)<br>Flat Head Screw(Hex/Titanium/M3x15/8pcs) | 8pcs        |
| 1-S33018HT  | サラビス(M3x18)(ヘックス/チタン/6入)<br>Flat Head Screw(Hex/Titanium/M3x18/6pcs) | 6pcs        |
| 1-S34010HT  | サラビス(M4x10)(ヘックス/チタン/5入)<br>Flat Head Screw(Hex/Titanium/M4x10/5pcs) | 5pcs        |
| 1-S34015HT  | サラビス(M4x15)(ヘックス/チタン/5入)<br>Flat Head Screw(Hex/Titanium/M4x15/5pcs) | 5pcs        |
| 1-S34025HT  | サラビス(M4x25)(ヘックス/チタン/3入)<br>Flat Head Screw(Hex/Titanium/M4x25/3pcs) | 3pcs        |
|  チタンサラタッピングビス<br>Titanium Flat Head Self-Tapping Screw |  |             |
| 1-S33008TPT   | TPサラビス(M3x8)(チタン/10入)<br>TP Flat Head Screw(Titanium/M3x8/10pcs)     | 10pcs       |
| 1-S33012TPT   | TPサラビス(M3x12)(チタン/10入)<br>TP Flat Head Screw(Titanium/M3x12/10pcs)   | 10pcs       |
| 1-S33015TPT   | TPサラビス(M3x15)(チタン/8入)<br>TP Flat Head Screw(Titanium/M3x15/8pcs)     | 8pcs        |
| 1-S34015TPT   | TPサラビス(M4x15)(チタン/4入)<br>TP Flat Head Screw(Titanium/M4x15/4pcs)     | 4pcs        |
| 1-S34020TPT   | TPサラビス(M4x20)(チタン/4入)<br>TP Flat Head Screw(Titanium/M4x20/4pcs)     | 4pcs        |
| 1-S34025TPT   | TPサラビス(M4x25)(チタン/4入)<br>TP Flat Head Screw(Titanium/M4x25/4pcs)     | 4pcs        |
|  ナベビス<br>Round Head Screw                              |  |             |
| 1-S42008  | ナベビス(M2x8/10入)<br>Round Screw(M2x8/10pcs)                            | 10pcs       |
| 1-S42010  | ナベビス(M2x10/10入)<br>Round Screw(M2x10/10pcs)                          | 10pcs       |
| 1-S42015  | ナベビス(M2x15/10入)<br>Round Screw(M2x15/10pcs)                          | 10pcs       |
| 1-S42625  | ナベビス(M2.6x25/10入)<br>Round Screw(M2.6x25/10pcs)                      | 10pcs       |
| 1-S42630  | ナベビス(M2.6x30/10入)<br>Round Screw(M2.6x30/10pcs)                      | 10pcs       |
| 1-S43006  | ナベビス(M3x6/10入)<br>Round Screw(M3x6/10pcs)                            | 10pcs       |
| 1-S43012  | ナベビス(M4x12/10入)<br>Round Screw(M4x12/10pcs)                          | 10pcs       |
|  ナベタッピングビス<br>Round Head Self-Tapping Screw            |  |             |
| 1-S42008TP  | TPナベビス(M2x8/10入)<br>TP Round Screw(M2x8/10pcs)                       | 10pcs       |
| 1-S42010TP  | TPナベビス(M2x10/10入)<br>TP Round Screw(M2x10/10pcs)                     | 10pcs       |
| 1-S43008TP  | TPナベビス(M3x8/10入)<br>TP Round Screw(M3x8/10pcs)                       | 10pcs       |
| 1-S43012TP  | TPナベビス(M3x12/10入)<br>TP Round Screw(M3x12/10pcs)                     | 10pcs       |
| 1-S43015TP  | TPナベビス(M3x15/10入)<br>TP Round Screw(M3x15/10pcs)                     | 10pcs       |

## ビス・ナット・リング・ワッシャー (3) Screw, Nut, Ring, Washer (3)

| 品番<br>No.  | 品名<br>Parts Names                          | 入数<br>Quantity |
|--|--|----------------|
|  セットビス<br>Set Screw |  |                |
| 1-S53003   | セットビス(M3x3/10入)<br>Set Screw(M3x3/10pcs)   | 10pcs          |
| 1-S53004   | セットビス(M3x4/10入)<br>Set Screw(M3x4/10pcs)   | 10pcs          |
| 1-S53005   | セットビス(M3x5/10入)<br>Set Screw(M3x5/10pcs)   | 10pcs          |
| 1-S53006   | セットビス(M3x6/10入)<br>Set Screw(M3x6/10pcs)   | 10pcs          |
| 1-S53008   | セットビス(M3x8/10入)<br>Set Screw(M3x8/10pcs)   | 10pcs          |
| 1-S53010   | セットビス(M3x10/10入)<br>Set Screw(M3x10/10pcs) | 10pcs          |
| 1-S53012   | セットビス(M3x12/10入)<br>Set Screw(M3x12/10pcs) | 10pcs          |
| 1-S53014   | セットビス(M3x14/5入)<br>Set Screw(M3x14/5pcs)   | 5pcs           |
| 1-S53018   | セットビス(M3x18/5入)<br>Set Screw(M3x18/5pcs)   | 5pcs           |
| 1-S53020   | セットビス(M3x20/5入)<br>Set Screw(M3x20/5pcs)   | 5pcs           |
| 1-S53025   | セットビス(M3x25/5入)<br>Set Screw(M3x25/5pcs)   | 5pcs           |
| 1-S54004   | セットビス(M4x4/10入)<br>Set Screw(M4x4/10pcs)   | 10pcs          |
| 1-S54005   | セットビス(M4x5/10入)<br>Set Screw(M4x5/10pcs)   | 10pcs          |
| 1-S54008   | セットビス(M4x8/10入)<br>Set Screw(M4x8/10pcs)   | 10pcs          |
| 1-S54010   | セットビス(M4x10/6入)<br>Set Screw(M4x10/6pcs)   | 6pcs           |
| 1-S54012   | セットビス(M4x12/10入)<br>Set Screw(M4x12/10pcs) | 10pcs          |
| 1-S54020   | セットビス(M4x20/5入)<br>Set Screw(M4x20/5pcs)   | 5pcs           |
| 1-S55004   | セットビス(M5x4/5入)<br>Set Screw(M5x4/5pcs)     | 5pcs           |
| 1-S55040   | セットビス(M5x40/5入)<br>Set Screw(M5x40/5pcs)   | 5pcs           |

| 品番<br>No.   | 品名<br>Parts Names  | 入数<br>Quantity |
|---|--|----------------|
|  ワッシャー<br>Washer             |  |                |
| 1-W200604   | ワッシャー(M2x6x0.4/10入)<br>Washer(M2x6x0.4/10pcs)                | 10pcs          |
| 1-W260705   | ワッシャー(M2.6x7x0.5/10入)<br>Washer(M2.6x7x0.5/10pcs)            | 10pcs          |
| 1-W300705   | ワッシャー(M3x7x0.5/10入)<br>Washer(M3x7x0.5/10pcs)                | 10pcs          |
| 1-W300805   | ワッシャー(M3x8x0.5/10入)<br>Washer(M3x8x0.5/10pcs)                | 10pcs          |
| 1-W300910   | ワッシャー(M3x9x1.0/10入)<br>Washer(M3x9x1.0/10pcs)                | 10pcs          |
| 1-W301010   | ワッシャー(M3x10x1/10入)<br>Washer(M3x10x1/10pcs)                  | 10pcs          |
| 1-W401005   | ワッシャー(M4x10x0.5/10入)<br>Washer(M4x10x0.5/10pcs)              | 10pcs          |
| 1-W401008   | ワッシャー(M4x10x0.8/10入)<br>Washer(M4x10x0.8/10pcs)              | 10pcs          |
| 1-W451005   | ワッシャー(M4.5x10x0.5/10入)<br>Washer(M4.5x10x0.5/10pcs)          | 10pcs          |
| 1-W500805   | ワッシャー(M5x8x0.5/10入)<br>Washer(M5x8x0.5/10pcs)                | 10pcs          |
| 1-W501208   | ワッシャー(M5x12x0.8/10入)<br>Washer(M5x12x0.8/10pcs)              | 10pcs          |
| 1-W701105   | ワッシャー(M7x11x0.5/5入)<br>Washer(M7x11x0.5/5pcs)                | 5pcs           |
|  スプリングワッシャー<br>Spring Washer |  |                |
| 1-W300615S  | ワッシャー(M3x6x1.5) スプリング (10入)<br>Washer(Spring/M3x6x1.5/10pcs) | 10pcs          |

| 品番<br>No.  | 品名<br>Parts Names  | 入数<br>Quantity |
|--|--|----------------|
|  シム<br>Shim |  |                |
| 96046  | 6x8mmシムセット(0.1/0.2/0.3/各10)<br>6x8mm Shim Set(0.1/0.2/0.3/10pcs)   | 10pcs          |
| 96641  | 3x5mmシムセット(0.1/0.2/0.3/各10)<br>3x5mm Shim Set(0.1/0.2/0.3/10pcs)   | 10pcs          |
| 96642  | 4x6mmシムセット(0.1/0.2/0.3/各10)<br>4x6mm Shim Set(0.1/0.2/0.3/10pcs)   | 10pcs          |
| 96643  | 5x7mmシムセット(0.1/0.2/0.3/各10)<br>5x7mm Shim Set(0.1/0.2/0.3/10pcs)   | 10pcs          |
| 96644  | 8x10mmシムセット(0.1/0.2/0.3/各10)<br>8x10mm Shim Set(0.1/0.2/0.3/10pcs) | 10pcs          |
| 96646  | 12x15mmシムセット(0.1厚/0.2厚/各4入)<br>12x15mm Shim Set(0.1/0.2/4pcs)      | 4pcs           |
| 96647  | 10x12mmシムセット(0.1/0.2)各4入<br>10x12mm Shim Set(0.1/0.2)4pcs          | 4pcs           |
| 96648  | 5x12x0.15mmシム(10入)<br>5x12x0.15mm Shim(10pcs)                      | 10pcs          |
| 96772  | 13x16x0.15 mmシム SUS (10入)<br>13x16x0.15mm Shim SUS                 | 10pcs          |
| 96773  | 8x12x0.2mmシム(5入)<br>8x12x0.2mm Shim(5pcs)                          | 5pcs           |
| 96774  | 5x20x0.2mmシム(5入)<br>5x20x0.2mm Shim(5pcs)                          | 5pcs           |
| 96775  | 4x10x0.15mmシム(10入)<br>4x10x0.15mm Shim(10pcs)                      | 10pcs          |
| 96946  | 12x18x0.15mmシム(10入)<br>12x18x0.15mm Shim(10pcs)                    | 10pcs          |
| 96947  | シムセット(15x18x0.2mm/10入)<br>Shim Set(15x18x0.2mm/10pcs)              | 10pcs          |

# 京商スペアパーツ・オプションパーツの購入方法

部品を  
こわしちゃった



※これらの購入方法は日本国内に限らせていただきます

- 部品をこわしたり、なくしてしまった場合でもスペアパーツやオプションパーツを購入し、元どおりに直す事ができます。
- パーツはお店で直接購入していただくか、お店に行けない場合は、京商オンラインショップで購入することができます。

※お支払い方法により発送手数料が異なります。京商WEBサイトにてご確認ください。  
※お届け予定日数は夏・冬期休業または交通事情等運送上の理由により、遅れる場合がございますのであらかじめご了承ください。

## 1.まずはお店でお求めください。

まずは、お近くのお店か、この商品をお買い求めいただいたお店にご来店ください。ご希望のパーツの在庫があれば即購入できます。その際に組立/取扱説明書をお持ちになると購入がスムーズになります。



お店で在庫切れの場合でも京商の『オンラインパーツ直送便』※でお店から京商へ申し込みます

お店でご希望のパーツがたまたま品切れだった場合でも、京商の『オンラインパーツ直送便』※を利用すればその場で注文できます。『オンラインパーツ直送便』は、ご希望のパーツの品番や数量等を直接お店にご注文してください。在庫確認後代金をお支払いいただければ結構です。お客様のご自宅か、お店にお届けします。

※一部取扱っていないお店もございます。

A: 取扱説明書で必要な  
パーツの品番と数量を  
確認する。

B: お店で必要なパーツを  
注文し代金を支払う。

C: ご注文から約3~4日で  
お客様のご自宅か、お店に  
お届けします。



オンライン  
パーツ直送便  
取扱店はこの  
ステッカーが  
目印です。



## 2.お店に行けない場合は 京商オンラインショップで購入できます。

京商オンラインショップで購入する。



<https://rc.kyosho.com>

スペアパーツや、オプションパーツ、アクセサリ等  
写真を見て購入することができます。



京商株式会社

〒243-0021 神奈川県厚木市岡田3050 厚木アクストメインタワー7F

●お問い合わせはユーザー相談室まで

電話 046-229-4115 受付時間：月～金曜(祝祭日を除く)13:00～18:00





京商ホームページ  
[www.kyosho.com](http://www.kyosho.com)

メーカー指定の純正部品を使用して  
安全にR/Cを楽しみましょう。

京商株式会社

〒243-0021 神奈川県厚木市岡田3050 厚木アクストメインタワー7F

●ユーザー相談室直通電話 046-229-4115

お問い合わせは：月曜～金曜(祝祭日を除く)13：00～18：00

61922305-1 PRINTED IN JAPAN