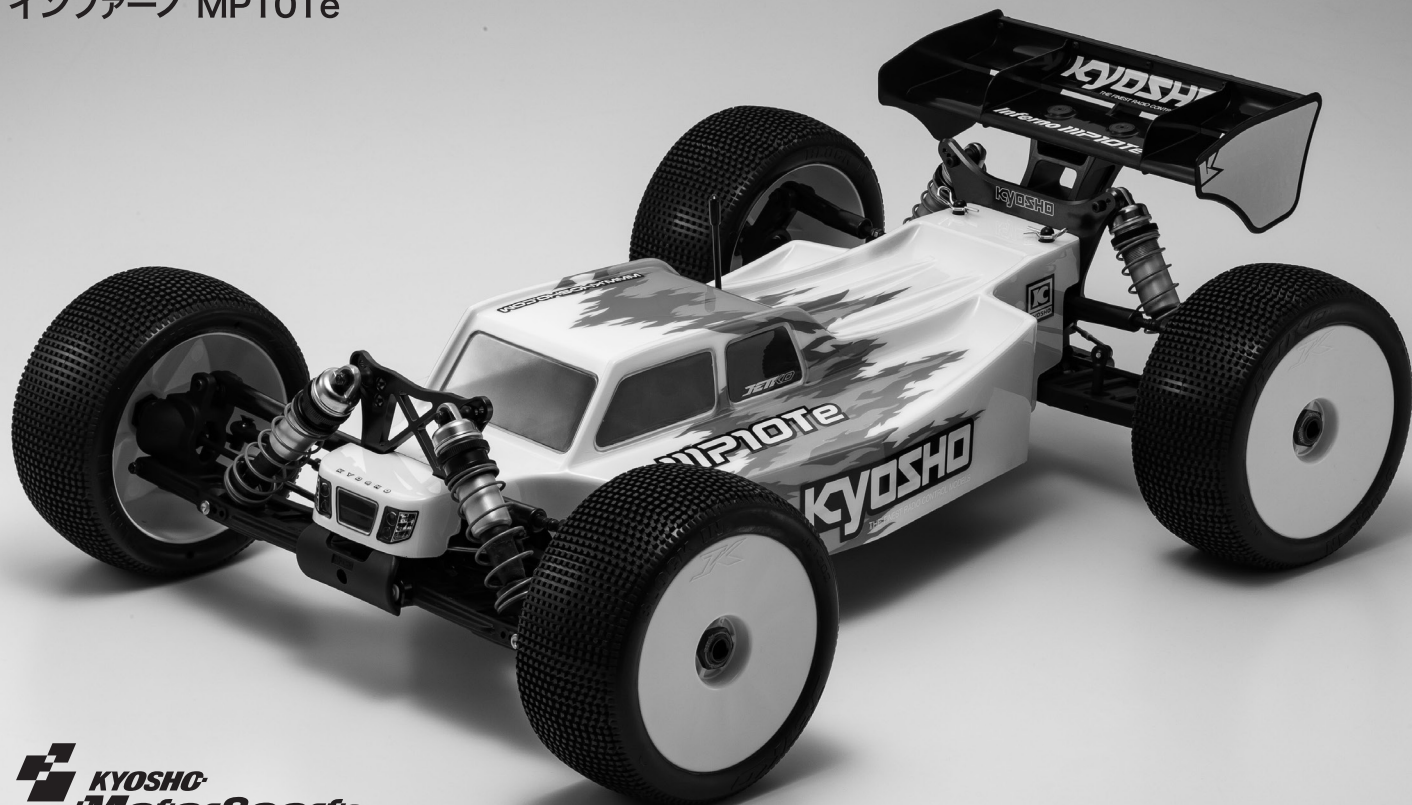


※ご使用前にこの説明書を良くお読みになり十分に理解してください。  
Before beginning assembly, please read these instructions thoroughly.

# Inferno III P10Te

1:8 SCALE RADIO CONTROLLED BRUSHLESS MOTOR POWERED 4WD RACING BUGGY

インファerno MP10Te



**KYOSHO**  
MotorSports

## 組立 / 取扱説明書 INSTRUCTION MANUAL



### 目次 INDEX

●安全のための注意事項 SAFETY PRECAUTIONS .....	2 ~ 5
●キットの他にそろえる物 ITEMS REQUIRED FOR OPERATION .....	6 ~ 7
●プロポの準備 PREPARE RADIO TRANSMISSION .....	7
●組立て前の注意 BEFORE YOU BEGIN .....	8 ~ 9
●ランナー付プラパーツ配置図 ARRANGEMENT OF PLASTIC PARTS ON RUNNERS .....	10 ~ 11
●本体の組立て ASSEMBLY .....	12 ~ 43
●分解図 EXPLODED VIEW .....	44 ~ 48
●スペアパーツ・オプションパーツリスト SPARE PARTS & OPTIONAL PARTS .....	49 ~ 57



### 安全のための注意事項

この無線操縦模型は玩具ではありません!

- この商品は高い性能を発揮するように設計されています。組立てに不慣れな方は、模型を良く知っている人にアドバイスを受けて確実に組立ててください。
- 小さい部品があるので、組立て作業は幼児の手がとどかない所で必ずおこなってください。
- 動かして楽しむ場所は、万一の事故を考えて安全を確認してから、責任をもってお楽しみください。
- 組立てた後も、説明書がいつでも見られるように大切に保管してください。
- ラジコン保険に加入して安全に楽しみましょう。



### UNDER SAFETY PRECAUTIONS

This radio control model is not a toy!

- It's highly recommended that first-time enthusiasts seek the advice of an experienced modeler before operating this vehicle.
- Keep out of the reach of children!
- Observe all safety precautions when operating this model. You are responsible for this vehicle's proper maintenance and safe operation.
- Always keep this instruction manual for quick reference.
- Taking out liability insurance is recommended.

組立て・走行の前に必ずお読みください。  
Please read carefully before assembling and operating your model.



**警告マーク** : 生命や身体に重大な被害が発生する可能性がある危険を示します。  
**WARNING!** : This symbol indicates where caution is essential to avoid injury to yourself or others.



**禁止マーク** : 事故や故障の原因となるため、やってはいけないことを示します。  
**PROHIBITED** : This symbol points out actions that you should NOT do to avoid possible damage or accidents.

- この商品は、本格的な無線操縦模型です。玩具ではありません！  
**This product is a fully functional radio control model. It is not a toy!**
- この商品を楽しむために、走行前の組立てや、走行後のメンテナンス、オプションの交換などをおこないます。  
**To enjoy this model to its fullest, complete assembly properly, perform maintenance and add optional upgrades as desired.**
- アルカリ乾電池や充電式の電池は、使い方を誤ると大きな電流が流れ、発熱や液（電解液）漏れの可能性があります。  
**Improper usage of Alkaline cells or rechargeable batteries may damage the electronics of the car and/or the radio.**

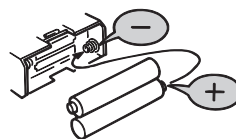
この商品を安全に取扱うために下記の事項を、必ずお守りください。  
In order to operate the model safely, adhere to following instructions:

 **警告**  
**Warning !**

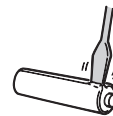
\*この説明を守らないと生命や身体に重大な被害が発生する可能性がある危険を示します。  
\*Here are some possibilities of significant damage to life and/or body, if the following explanations are not adhered to:



- ▶ 組立て前に必ず説明書を最後までお読みください。また、組立てに不慣れな方は、模型を良く知っている人にアドバイスを受け確実に組立ててください。  
Before you begin, read the manual thoroughly. First time builders should seek advice from modelers who have experience in assembling models.



- ▶ 電池は逆接続・分解は絶対にしないでください。破損や液漏れなどの原因になります。  
Never disassemble or install batteries with the polarity reversed. It's hazardous and will cause damage to the batteries and/or electronics.

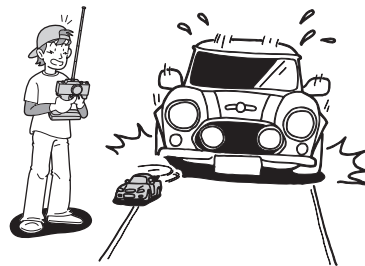


**禁止**  
**PROHIBITED**



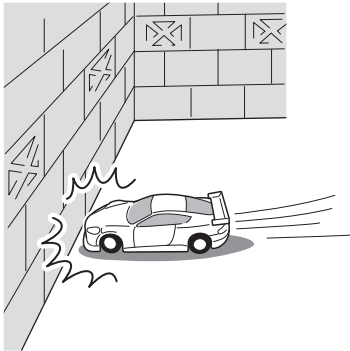
禁止  
PROHIBITED

▶ 小さな部品や、とがった部品がありますので、十分注意してください。  
また、小さなお子様のいる場所での作業・保管はさけてください。  
This product includes many small, sharp objects, so it should be kept out of the reach of children.



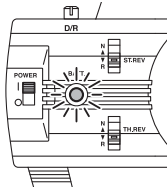
禁止  
PROHIBITED

▶ 車道・人ごみ・幼児の近くでは走行させないでください。  
事故の原因となります。  
Do not operate in crowded places, near children or pets, or on public streets - it may cause serious injury.



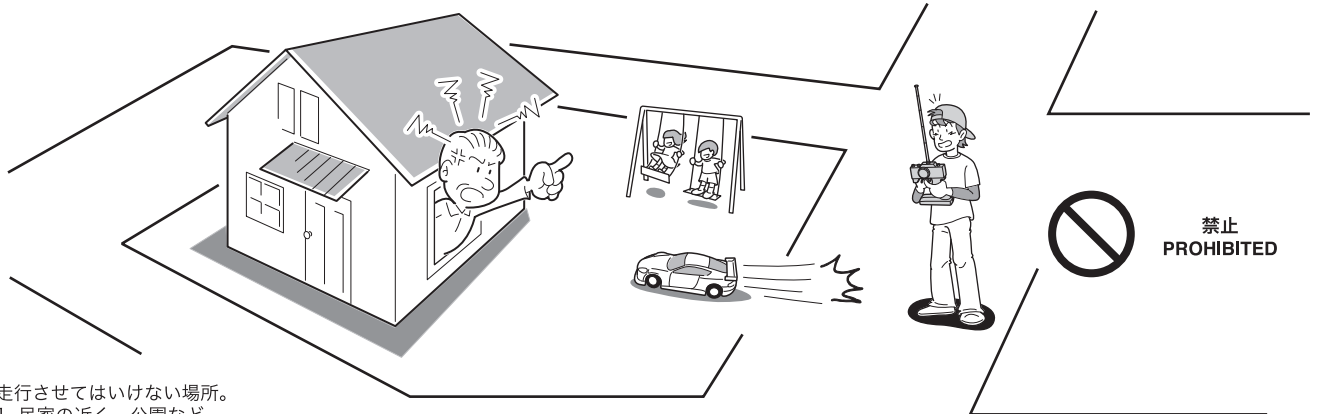
禁止  
PROHIBITED

▶ プロポ関係の電池残量が少ない時。  
電池が減ってくるとコントロールができなくなり、暴走や衝突の原因になります。  
Always check the radio batteries!  
With weak dry batteries, transmission and reception of the radio fall off.  
Models may become out of control under such condition, which may cause serious accidents.



禁止  
PROHIBITED

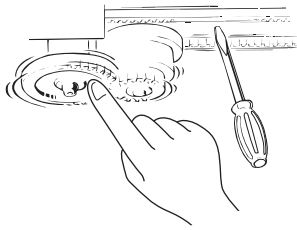
▶ 車の動きがおかしい時。  
すぐに走行を中止して原因を調べてください。原因不明のまま走行させると、思わぬ故障や事故の原因になります。  
When the model is behaving strangely . . !  
Immediately stop the model and check the reason. Do not operate the model until the problem is solved. This may lead to further trouble and unforeseen accidents!



▶ 走行させてはいけない場所。  
1. 民家の近く、公園など。  
2. 室内、せまいところ。  
※人にケガをさせる原因になります。また、物をこわしたり、他人の迷惑になります。  
Operate your model **ONLY** on designated areas, race tracks and other spacious areas. Do **NOT** operate it:  
1. in residential districts and parks!  
2. indoors and in limited space!  
\* Non-observance of the above may be cause for personal injuries and property damages.

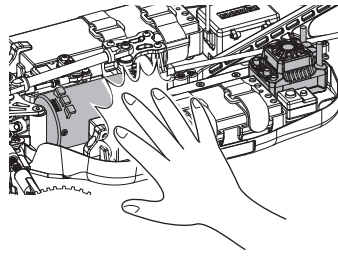
**警告**  
**Warning !**

\*事故やケガ等の危険防止のため、次のことを必ずお守りください。  
\*In order to avoid accidents and personal injury, be sure to observe the following:



禁止  
PROHIBITED

- ▶ 回転している部分に、指や物などを入れないでください。  
Do **not** put fingers or any objects inside rotating and moving parts!



禁止  
PROHIBITED

- ▶ 走行後のモーターやスピードコントローラーは熱くなっているので、さわらないでください。ヤケドの恐れがあります。  
Motor and ESC may become very hot after use.  
Please avoid touching as it may cause burn.

**注意**  
**Cautions !**

\*この説明を守らないと軽傷程度の被害または、物損事故が発生する恐れがあります。  
\*The following are examples of situations that should be avoided for safe assembly, maintenance and operation:

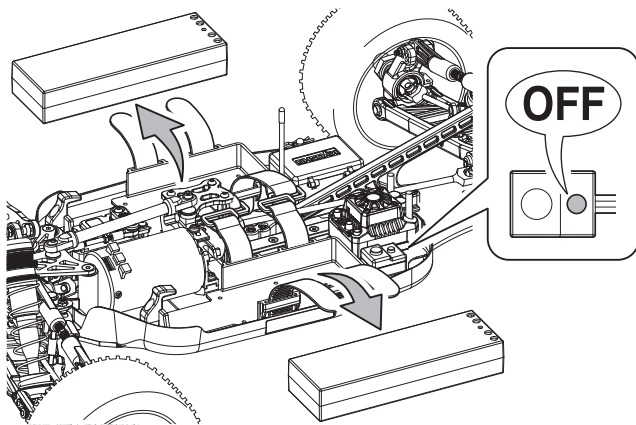


- ▶ カッターやニッパー、ドライバーなど工具の取り扱いには十分注意してください。  
All tools require careful handling to avoid injury.



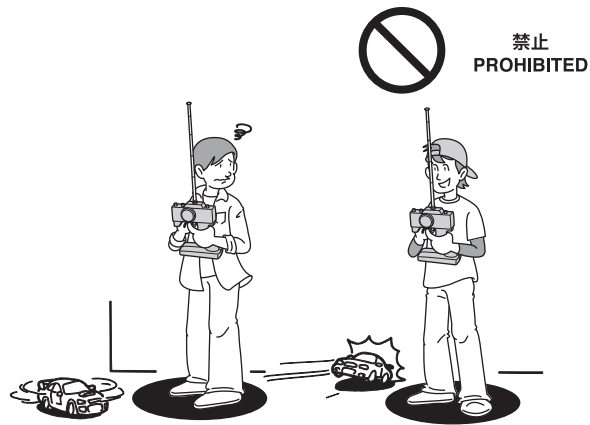
禁止  
PROHIBITED

- ▶ 塗装する場合は室内の換気に十分注意し、作業を行ってください。  
Painting must be done only in a well-ventilated area.



- ▶ 走行後や、走行させない時は必ず電源スイッチをOFFにし、車体と送信機の電池を取り外してください。誤作動や電池の発熱・液漏れなど危険な場合があります。

Always switch off the receiver and transmitter, then disconnect/remove the batteries when the model is not in use. Failure to do so may cause damage to the batteries from excessive discharge and leaking.

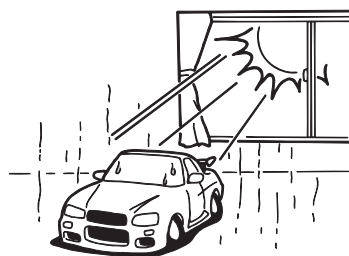


- ▶ 同じ周波数の近くでは走行させないでください。混信によりコントロール不能で暴走の原因になります。Be sure that you're operating on a unique frequency from any other RC vehicles in the area. Failure to do so will cause a loss of control and may cause injury.



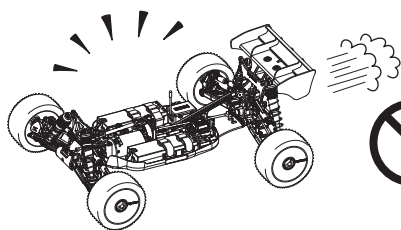
- ▶ アンテナの先端でケガをする恐れがありますので顔付近に近づけたりしないでください。

Do not point the antenna towards another person.



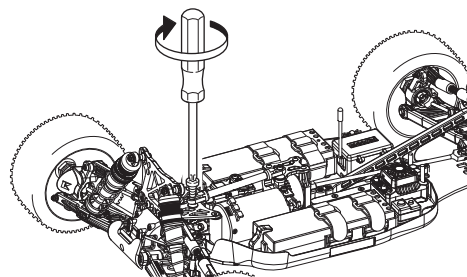
- ▶ 温度の高くなる場所や湿度の高い場所などは長期間の保管はしないでください。

Do not store this model in hot or humid conditions, or in direct sunlight.



- ▶ 走行時は、必ずボディを装着してください。

Always run your car with the body shell mounted!



- ▶ 定期的に、各部のビス類が緩んでいないか確認してください。

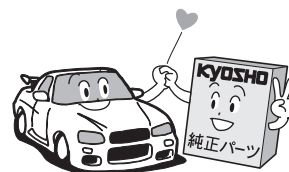
Check all screws, nuts etc. on a regular basis for looseness.



- ▶ 下記の場所での走行は、故障の原因になりますのでおやめください。
  - ・シャシーにからむような草の生えているところ。
  - ・泥地、砂地、砂利の多いところ。
  - ・水たまり、海辺、川。

Do not run your car on ground:
 

- that is overgrown with grass.
- that is muddy, sandy or rocky.
- puddle, sand, river.



- ▶ 純正オプションパーツ以外の組込みや車体の改造はしないでください。故障の原因となります。

Do NOT install any option parts not made by Kyosho for this model. To avoid causing irreparable damage, do NOT attempt any modifications.

# キットの他にそろえる物(1) ITEMS REQUIRED FOR OPERATION (1)

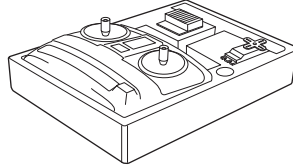
## 1 2チャンネルアンプ仕様無線操縦機(プロポ)と電池 2ch with electronic speed controller and 1 servo radio control set



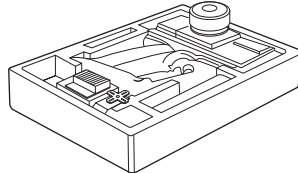
地上用(自動車用)のプロポ(2チャンネルアンプ仕様)セットを必ず使用してください。(地上用以外使用禁止)  
CAUTION: Only use a surface radio with 2 channels and electronic speed controller! (Any other radio is prohibited!)

- このキットには2チャンネルアンプ仕様のプロポが必要です。
- 送信機にはスティックタイプとハンドルタイプがありますが、お好みのタイプを用意してください。
- プロポの取扱いは、プロポに付属の説明書を参考にしてください。
- This kit requires a 2 channel radio control set with electronic speed controller.
- Use stick-type or wheel-type transmitter, whichever suits you best.
- For more information on the transmitter, kindly refer to the instruction manual of the transmitter.

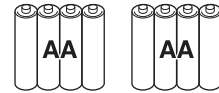
### ■スティックタイプ 2チャンネルプロポ Stick-type 2ch radio set.



### ■ハンドルタイプ 2チャンネルプロポ Wheel-type 2ch radio set.

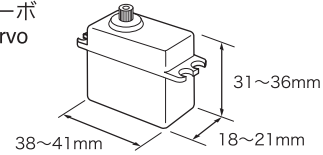


### ■単3乾電池(送信機用) AA-size Batteries (For Transmitter)

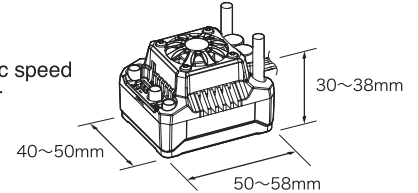


使用できるサーボ・受信機・アンプサイズ  
Suitable servos, receiver & electronic speed controller

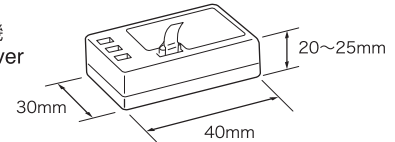
#### ■サーボ Servo



#### ■アンプ Electronic speed controller



#### ■受信機 Receiver



## 2 走行用バッテリー Battery for chassis

< 車体用 >  
< For Car >

No.GAB1201PB  
Gens ace PSE LiPo HV 5000 (100C/7.6V/ショート) .....2本  
GA-B-100C-5000-2S1P-HC-49-HV-Short x 2

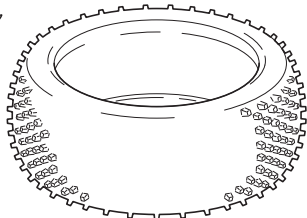
No.GAB1202PB  
Gens ace PSE LiPo HV 6000 (100C/7.6V/LCG) .....2本  
GA-B-100C-6000-2S1P-HC-49-HV-LCG x 2

No.GAB4201B  
Gens ace LiPo 4000 ストレートパック (45C/7.4V) .....2本  
GA-B-45C-4000-2S1P-HardCase-8 x 2

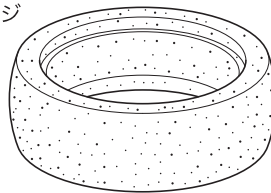
No.71324  
SPEED HOUSE 7.2V 36HV Ni-MH バッテリー.....2本  
SPEED HOUSE 7.2V 36HV Ni-MH Battery x 2

## 3 タイヤおよびホイール Tire / Wheel

### ■タイヤ Tire



### ■インナー スポンジ Inner Sponge

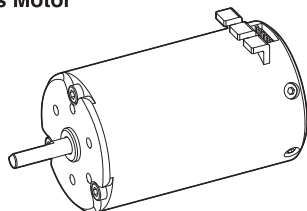


### ■ホイール Wheel

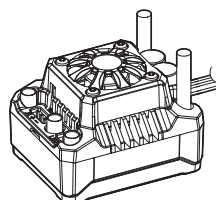


## 4 モーター / ESC(スピードコントローラー) Motor / Electronic Speed Controller

### ■ ブラシレスモーター Brushless Motor



### ■ ブラシレス ESC Brushless ESC



## キットの他にそろえる物 (2) ITEMS REQUIRED FOR OPERATION (2)

### 5 塗料 Paint

- ボディの塗装にはポリカーボネイト用塗料が必要です。
- For painting the body, use polycarbonate paints for models!



### 6 その他 Other required equipments

- ダンパーオイル Shock Oil



- デフオイル Diff. Oil



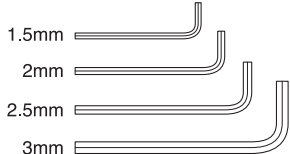
### 7 組立てに必要な工具 Tools required



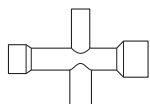
使用する工具の取扱いには、十分注意してください。  
CAUTION: Handle tools carefully!

#### キットに入っている工具 TOOLS INCLUDED

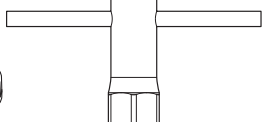
- 六角レンチ (1.5mm, 2mm, 2.5mm, 3mm)  
Hex wrenches (1.5mm, 2mm, 2.5mm, 3mm)



- 十字レンチ (小)  
Cross Wrench (small)



- ホイールレンチ  
Wheel Wrench

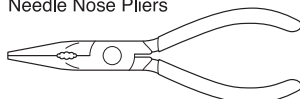


- グリス  
Grease

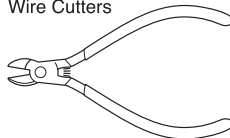


#### 一般的な工具 Tools

- ラジオペンチ  
Needle Nose Pliers



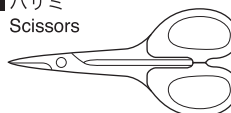
- ニッパー  
Wire Cutters



- カッターナイフ  
Sharp Hobby Knife

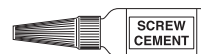


- ハサミ  
Scissors



#### アクセサリ ACCESSORIES

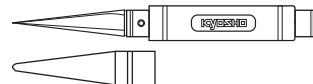
- ネジロック剤  
Screw Cement



- 瞬間接着剤  
Instant Glue



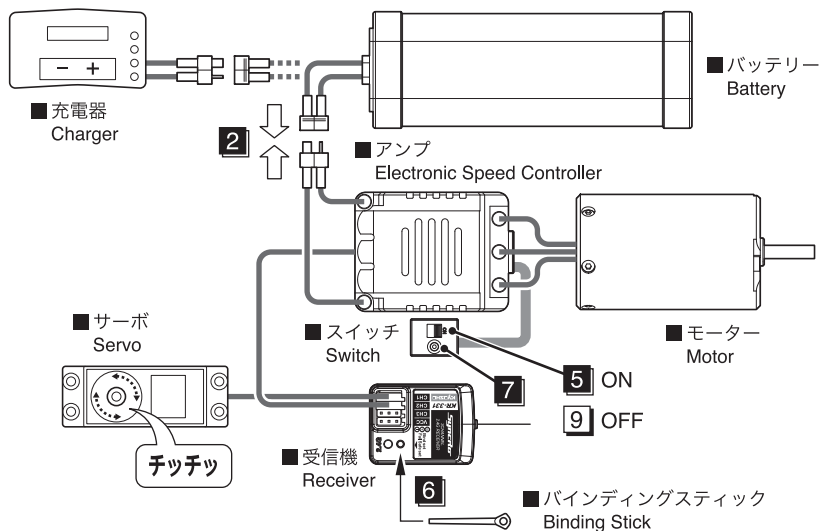
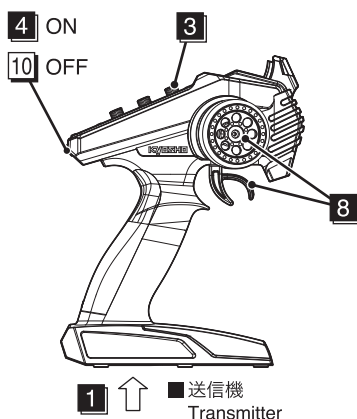
- No.36219 / 36219P  
SP ナイフエッジリーマー  
SP KNIFE EDGE REAMER



下穴加工が不要で、直接1~15mmの穴あけができる工具です。  
No need to pre-drill! Drills neat 1~15mm holes directly!

## プロポの準備 PREPARE RADIO TRANSMISSION

- プロポを下の順番にしたがってセットします。  
Set up the radio as explained below.



### ●始める時

- 1 送信機に単3乾電池をセットする。
- 2 充電した走行用バッテリーをつなぐ。
- 3 トリムを中央にセットする。
- 4 送信機のスイッチを入れる。
- 5 アンプのスイッチを入れる。
- 6 バインディングする。
- 7 ESCの設定をする。
- 8 ハンドル/トリガーを動かしてサーボが動いているか確認。

### ●終わる時

- 9 アンプのスイッチを切る。
- 10 送信機のスイッチを切る。

### ●START

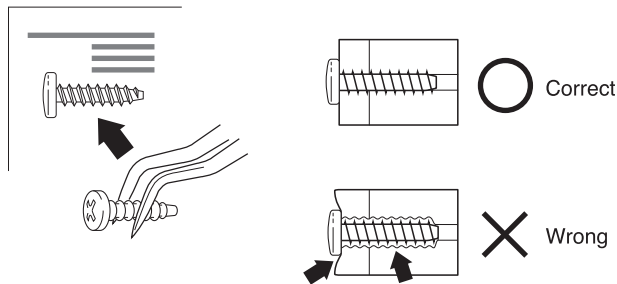
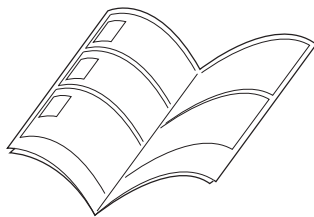
- 1 Insert AA-size batteries into the Transmitter.
- 2 Connect the charged battery to the Electronic Speed Controller.
- 3 Set trims of transmitter to center.
- 4 Switch "ON" the Transmitter.
- 5 Switch "ON" the Electronic Speed Controller.
- 6 Binding.
- 7 Set Electronic Speed Controller.
- 8 Check that the servos move in accordance with the control from transmitter.

### ●FINISH

- 9 Switch "OFF" the Electronic Speed Controller.
- 10 Switch "OFF" the Transmitter.

# 組立て前の注意 (1) BEFORE YOU BEGIN (1)

**1** 組立ての前に下記のことに注意してください。  
Before assembling, please read the following carefully:



- この説明書を良く読み、構造を理解する。
- キットの内容を確認する。  
※万一不良、不足がありましたら、お買い求めの販売店か、当社「ユーザー相談室」までご連絡ください。
- 小さな部品の形やサイズを間違えないようにする。  
図を参考にして確認しながら組立てる。
- TPビスを締めるときは・・・  
締めこみが固くても部品が固定されるまで締めてください。  
ただし、部品が変形するまで締めるとビスがきかなくなります。

- First, read this instruction manual and familiarise yourself with the model's construction.
- Check the kit contents. Should any parts be missing, contact the retail shop from whom the model was purchased.
- Compare nuts, bolts, screws, etc to the "Actual Size" drawings on each page before fitting to ensure that you are installing the correct parts.
- Tighten Self tapping (TP) screws into parts until you have a secure attachment. However, be careful not to overly tighten TP screws as the threads may be damaged.

**2** キットには、形や長さが違うビスや小物部品が多く入っています。説明書には原寸図がありますので確認してから組立ててください。また、ビス類は多めに入っているものもありますので、予備としてお使いください。

This kit contains screws and hardware in different metric sizes and shapes. Before using them, check the screws on the true-to-scale diagrams on the left side in each assembly step. Some screws are extras.

## ●ビスの種類 SCREWS

ボタンヘックスビス  
Button Hex Screw



サラヘックスビス  
F/H Hex Screw



TPボタンヘックスビス  
TP Button Hex Screw



TPサラヘックスビス  
TP F/H Hex Screw



キャップビス  
Cap Screw

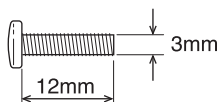


セットビス  
Set Screw

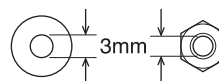


## ●小物部品のサイズ例 OTHER HARDWARE

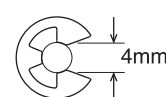
3x12mm ビス  
Screw



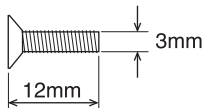
3mm ワッシャー・ナット  
Washer · Nut



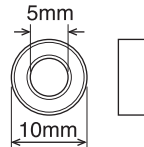
E4 Eリング  
E-ring



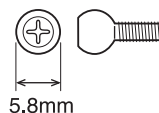
3x12mm サラビス  
F/H Screw



5x10mm メタル・ベアリング  
Metal Bushing · Ball Bearing



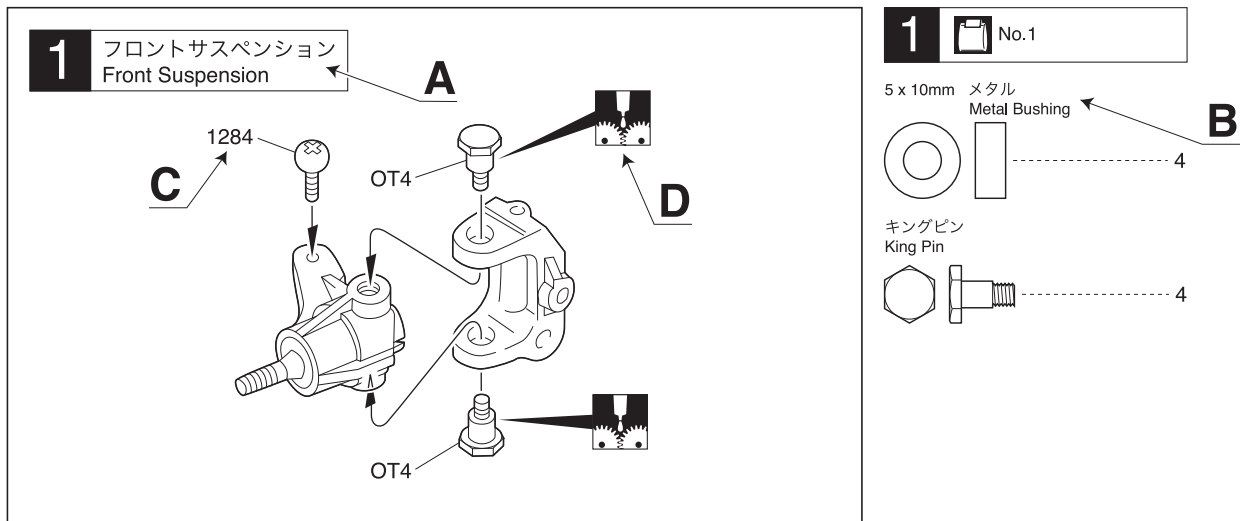
5.8mm ピロボール  
Pillow Ball





**3** 説明書の見かた  
How to read the instruction manual:

( 説明例 )  
( Example )



- A: この項目で組立てるおおよその場所。
- B: 小物部品の名前、原寸図、使用数。
- C: キット内の部品は、パーツ品番が付けられています。
- D: 説明書内では多くのマークが使用されています。マークに注意して組立てを進めてください。

- A: Gives the name of the part being made and the serial number of steps for assembling.
- B: Small parts name, full-size diagram and quantity used.
- C: Parts in the kit are numbered.
- D: There are many symbols used throughout the instruction manual. Note the symbols when completing assembly.

**4** 説明書に使われているマーク  
Symbols used throughout the instruction manual, comprise:



使用する袋詰。  
Part bags used.



注意して組立てる所。  
Pay close attention here!



左右同じように組立てる。  
Assemble left and right sides the same way.



可動するように組立てる。  
Ensure smooth, non-binding movement when assembling.



グリスを塗る。  
Apply grease.



2セット組立てる (例)。  
Assemble as many times as specified.



仮止め。  
Temporarily tighten.



ネジロック剤を塗る。  
Apply threadlocker (screw cement).



原寸図。  
True-to-scale diagram.



向きに注意。  
Note the direction



番号の順に組立てる。  
Assemble in the specified order.



別購入品。  
Must be purchased separately!



2mmの穴をあける (例)。  
Drill holes with the specified diameter.



をカットする。  
Cut off shaded portion.



瞬間接着剤で接着する。  
Apply instant glue (CA glue, super glue).



左側用。  
For Left.



右側用。  
For Right.

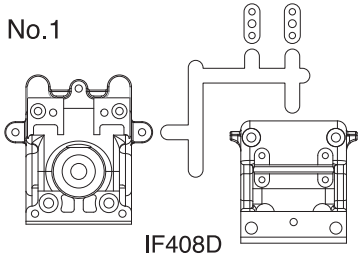


余分をカットする。  
Cut off excess.

# ランナー付プラパーツ配置図 (1) ARRANGEMENT OF PLASTIC PARTS ON RUNNERS (1)



No.1

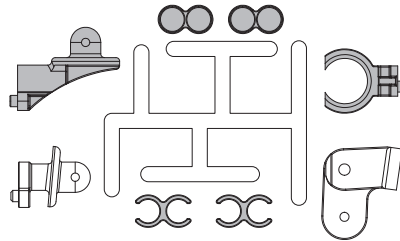


IF408D



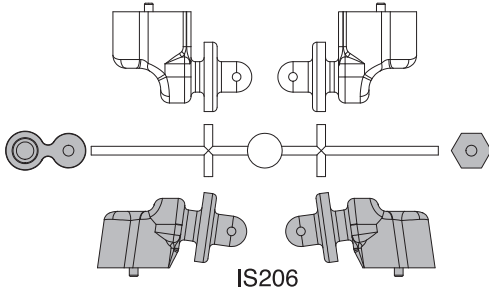
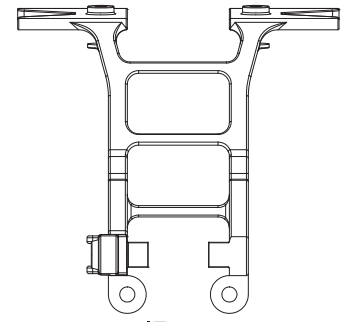
No.3

▶ 部分の部品は、  
使用しません。  
Shaded Parts are not used.

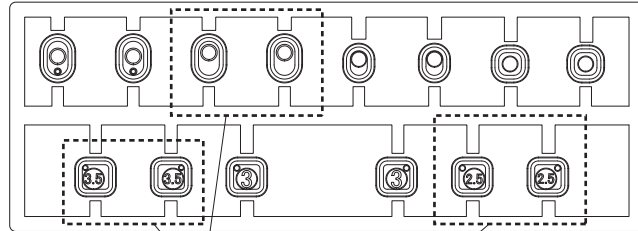


IF619

IF615

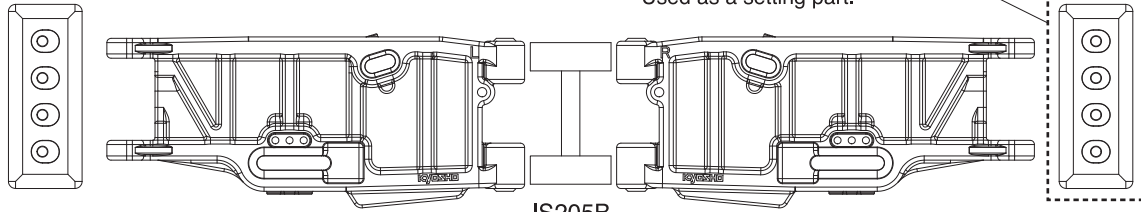


IS206



IF616W

セッティングパーツとして使用  
Used as a setting part.

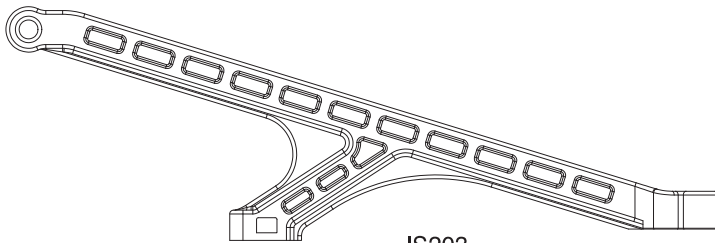


IS205B

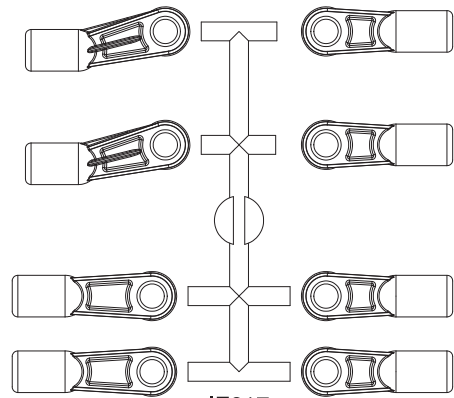


No.4

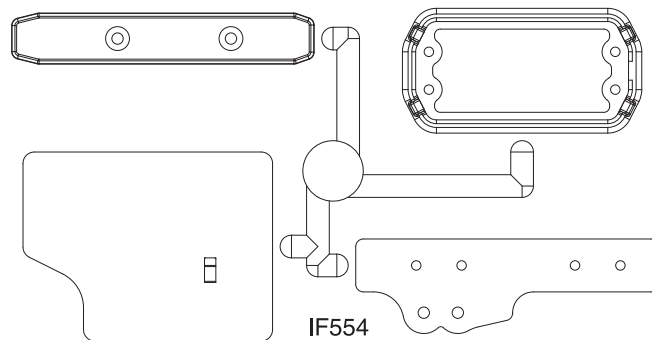
▶ 部分の部品は、使用しません。  
Shaded Parts are not used.



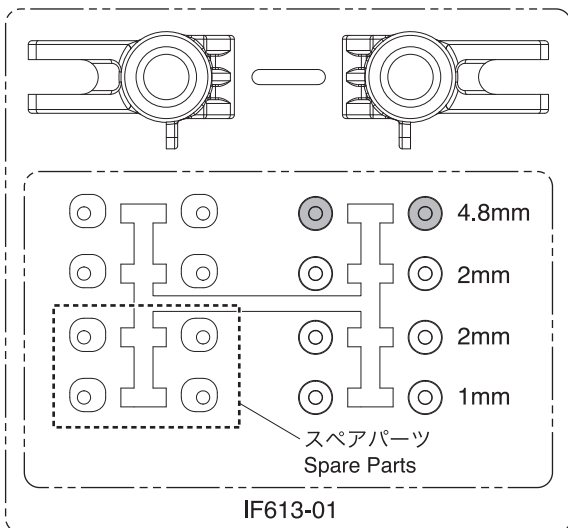
IS203



IF617



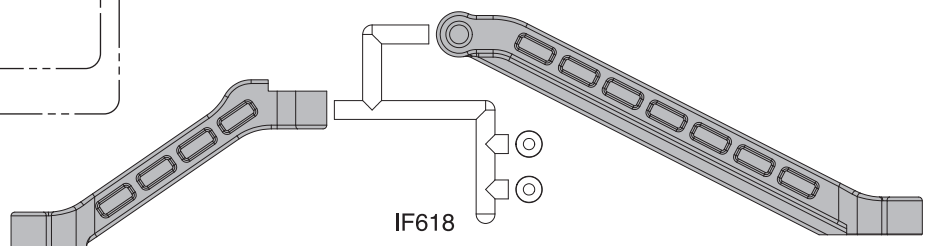
IF554



IF613-01

IF613H

スペアパーツ  
Spare Parts



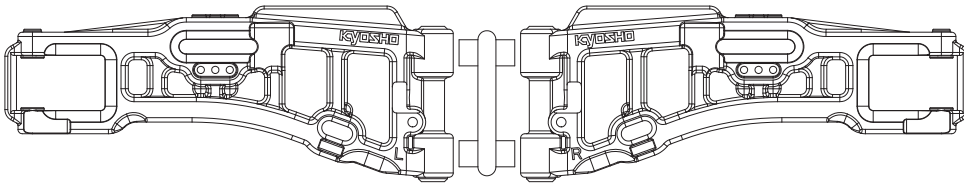
IF618

# ランナー付プラパーツ配置図 (2) ARRANGEMENT OF PLASTIC PARTS ON RUNNERS (2)

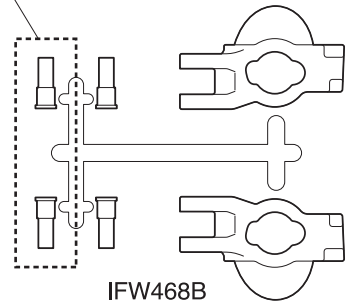


No.5

セッティングパーツとして使用  
Used as a setting part.



IS204

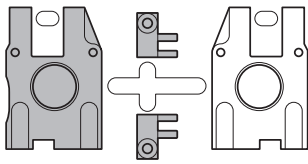


IFW468B

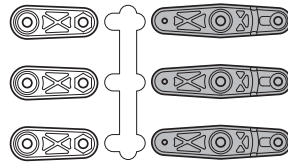


No.6

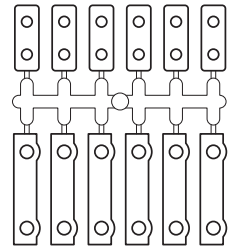
▶ 部分の部品は、使用しません。  
Shaded Parts are not used.



IF405B



IF435

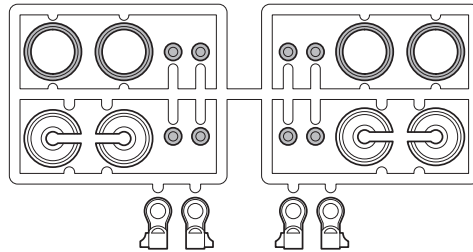


IF466



No.7

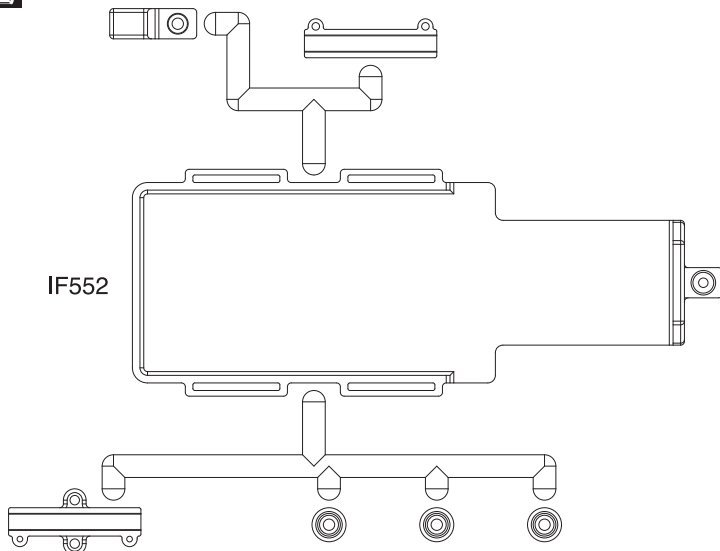
▶ 部分の部品は、使用しません。  
Shaded Parts are not used.



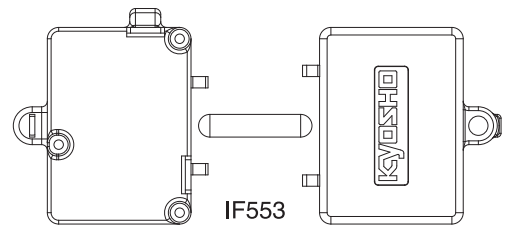
IF346-05C



No.8



IF552



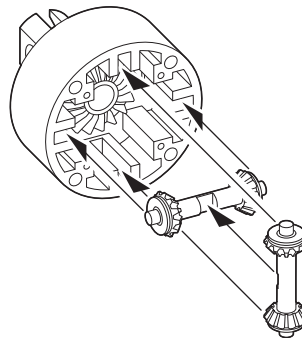
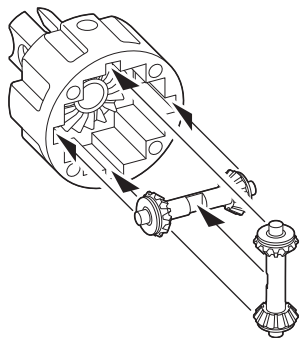
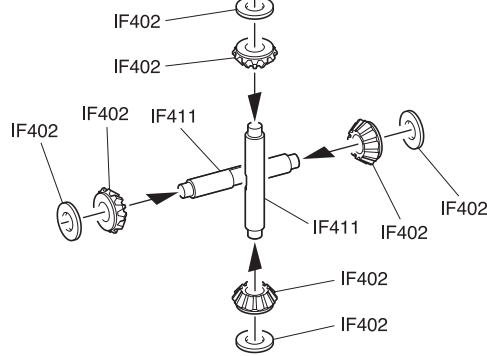
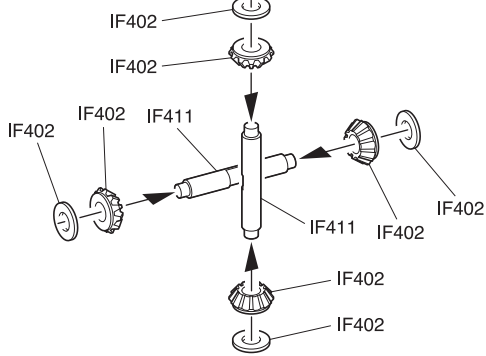
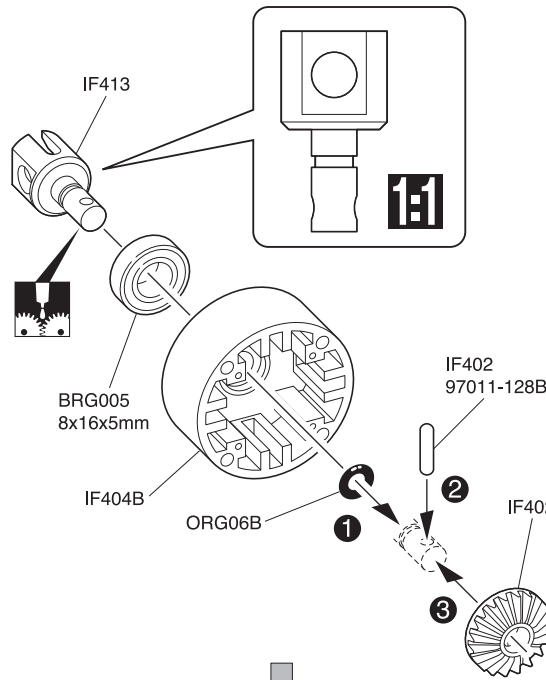
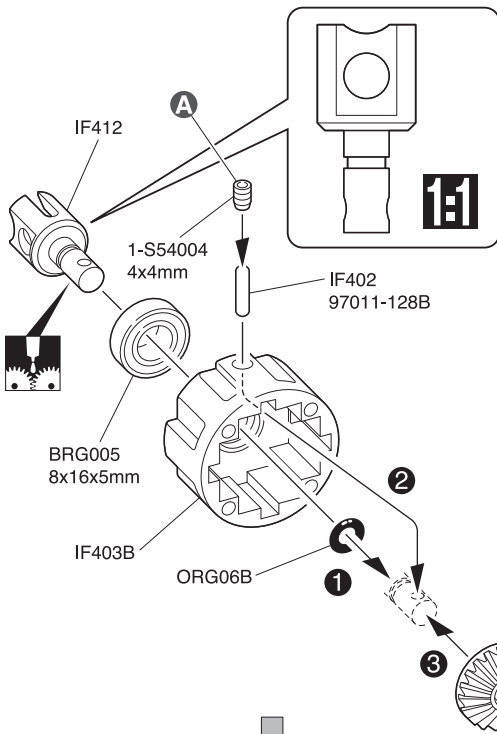
IF553

# 1 デフギヤ Gear Differential



< フロント/リヤ用 >  
< For front and rear >

< センター用 >  
< For center >



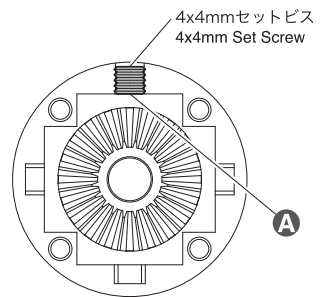
フロント/リヤ用  
For front and rear **x2**

センター用  
For center **x1**

# 1 No.1

- 4 x 4mm セットビス  
Set Screw ..... 2
- 4 x 10mm シム  
Shim ..... 12
- 2.5 x 13mm シャフト  
Shaft ..... 3
- 6mm オリング  
O-ring ..... 3
- 8 x 16 x 5mm ベアリング  
Ball Bearing ..... 3

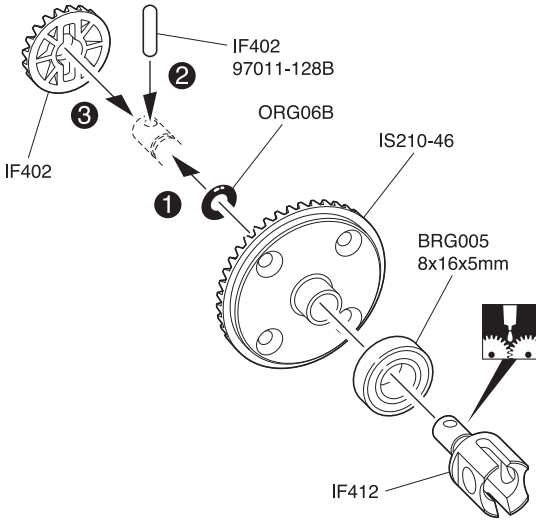
**A** 4x4mmセットビスが飛び出さないようにする。  
Make sure that the 4x4mm Set Screw do not be over end of the case.



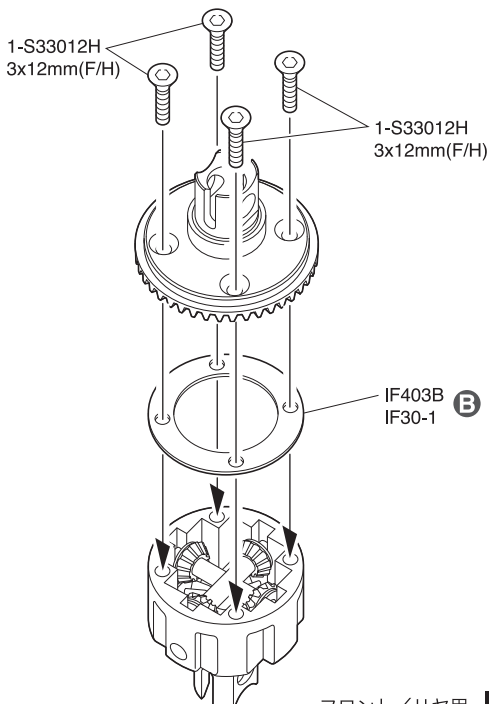
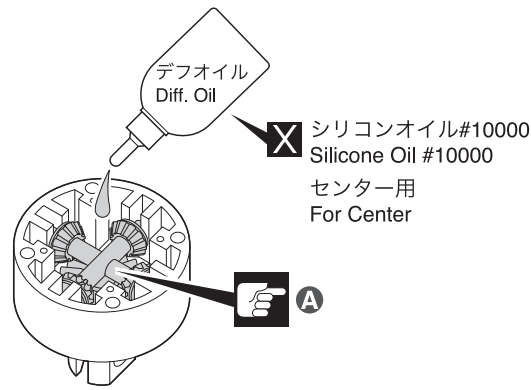
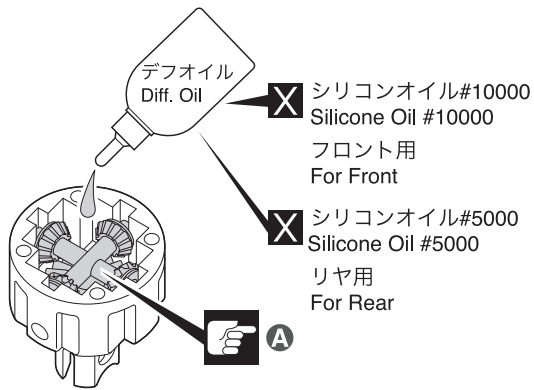
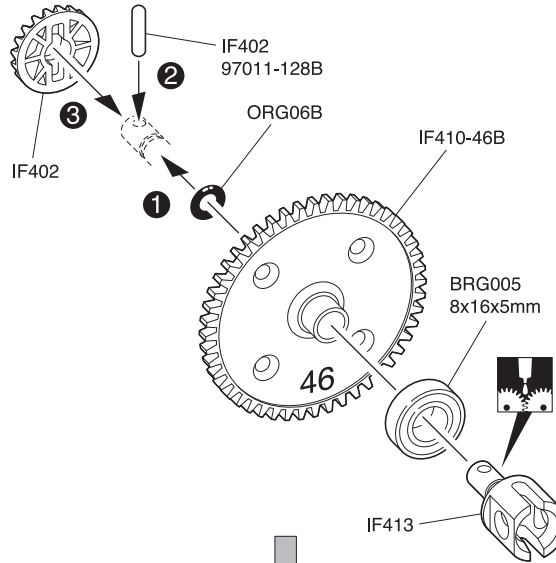
## 2 デフギヤ Gear Differential



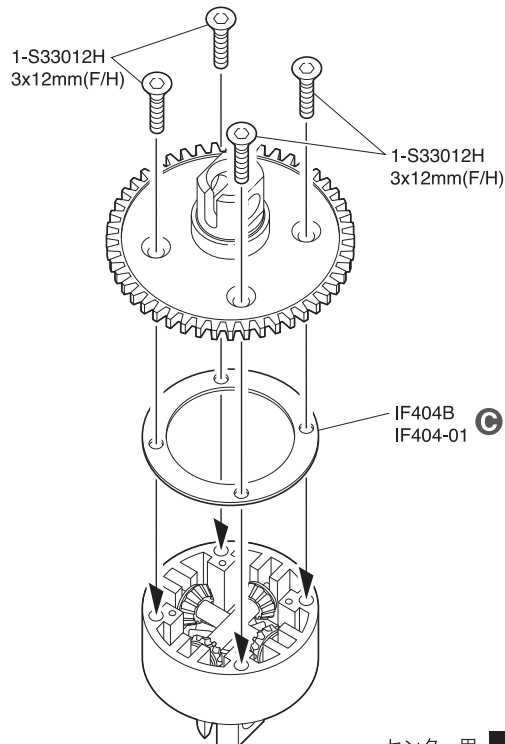
< フロント/リヤ用 >  
< For front and rear >



< センター用 >  
< For center >



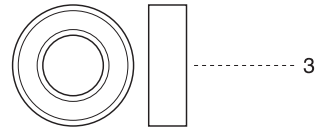
フロント/リヤ用  
For front and rear **x2**



センター用  
For center **x1**

## 2 No.1

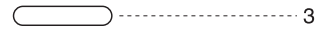
8 x 16 x 5mm ベ어링  
Ball Bearing



3 x 12mm サラヘックスビス  
F/H Hex Screw



2.5 x 13mm シャフト  
Shaft



6mm Oリング  
O-ring

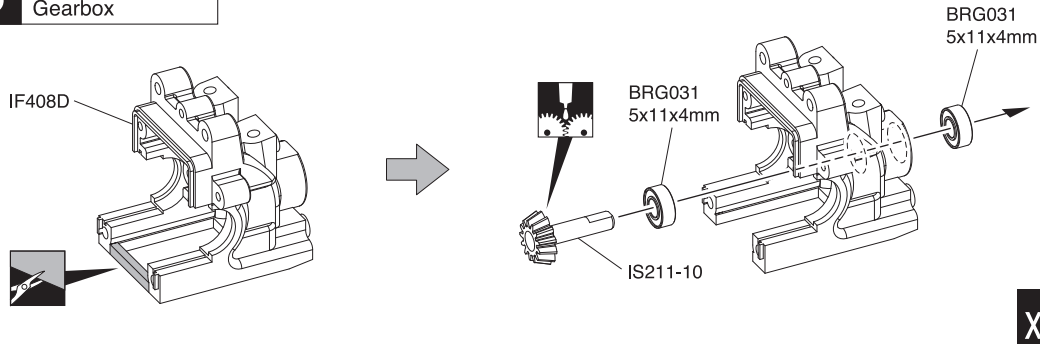


**A** オイルは8分目まで入れる。  
Fill up to 80%.

**B** 小  
Small

**C** 大  
Big

### 3 ギヤボックス Gearbox



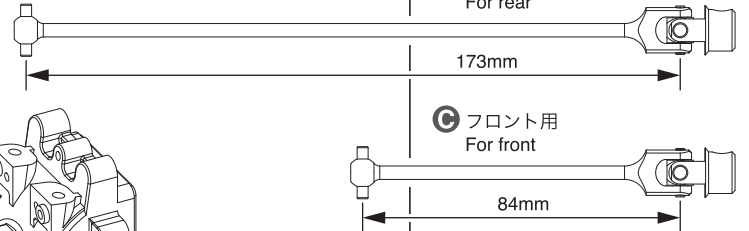
### 3 No.1

- 5 x 4mm セットビス  
Set Screw ..... 2
- 5 x 11 x 4mm ベアリング  
Ball Bearing ..... 4

**A** 平らな面にセットビスを固定する。  
Firmly tighten the set screws onto the flat surface.

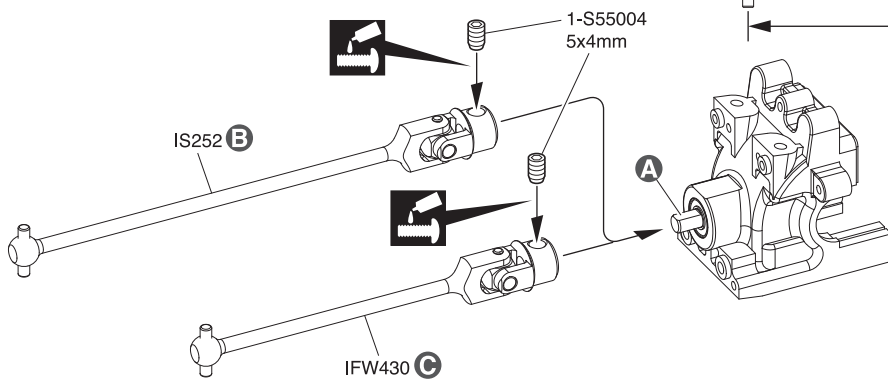
**B** リヤ用  
For rear

**C** フロント用  
For front

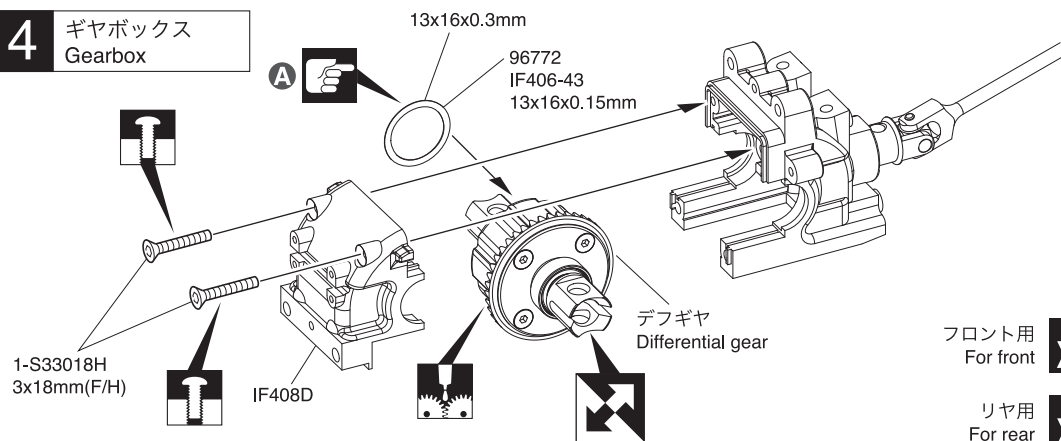


フロント用  
For front **x1**

リヤ用  
For rear **x1**



### 4 ギヤボックス Gearbox



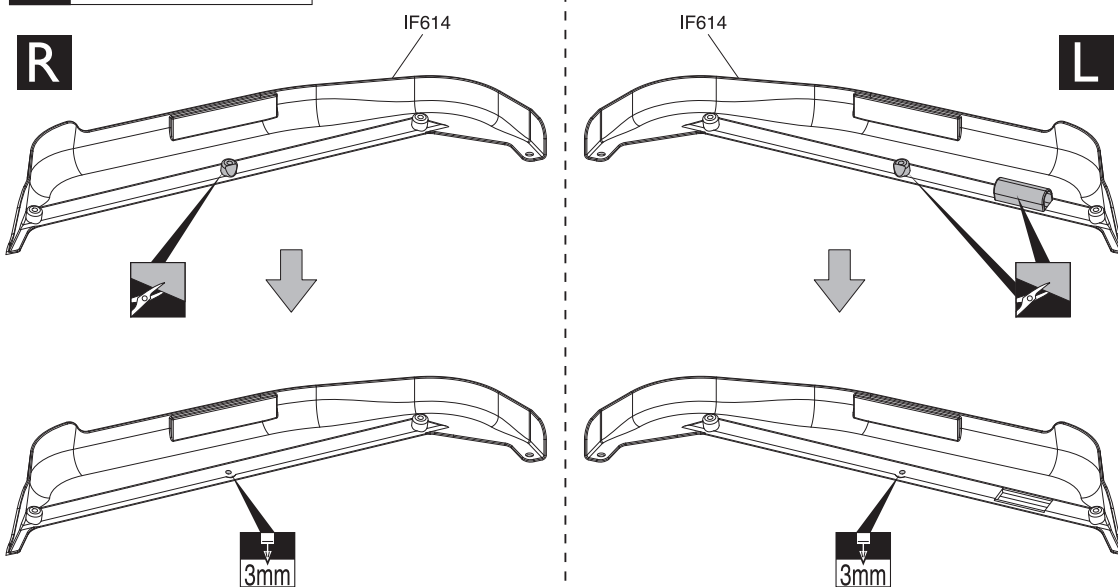
### 4 No.1

- 3 x 18mm サラヘックスビス  
F/H Hex Screw ..... 4
- 13 x 16 x 0.15mm シム  
Shim ..... 0 ~ 2
- 13 x 16 x 0.3mm シム  
Shim ..... 0 ~ 2

フロント用  
For front **x1**

リヤ用  
For rear **x1**

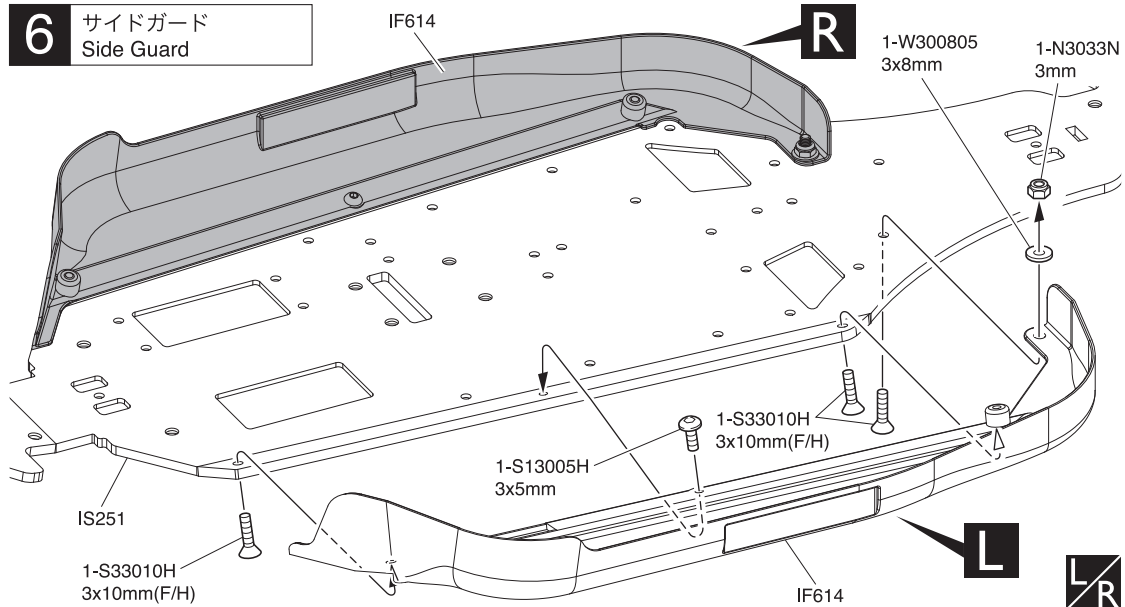
### 5 サイドガード Side Guard



**A** ギヤのバックラッシュが最適な値(ごく僅かにガタがある)になるように 13x16x0.15mm シムと 13x16x0.3mm シムで調整する。  
Adjust with 13x16x0.15mm shim to set the optimal gear backlash (so there is still slight movement between the gears).

### 5 その他 Other

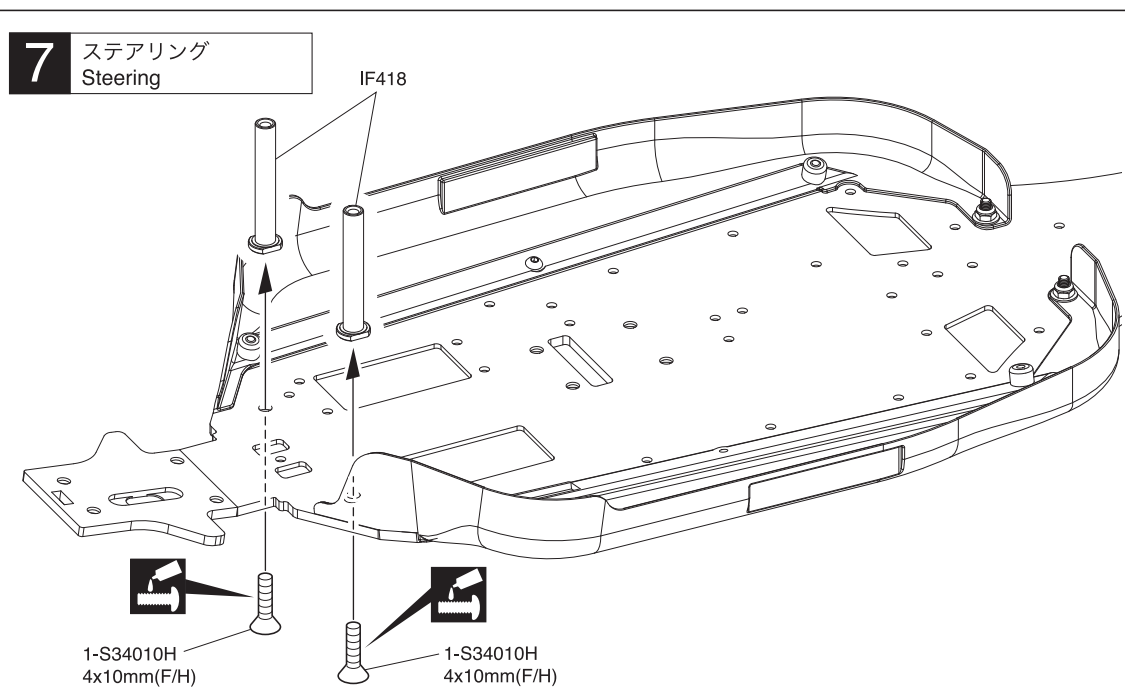
## 6 サイドガード Side Guard



## 6 No.2

- 3 x 10mm サラヘックスビス  
F/H Hex Screw ..... 6
- 3 x 5mm ボタンヘックスビス  
Button Hex Screw ..... 2
- 3 x 8mm ワッシャー  
Washer ..... 2
- 3mm ナイロンナット  
Nylon Nut ..... 2

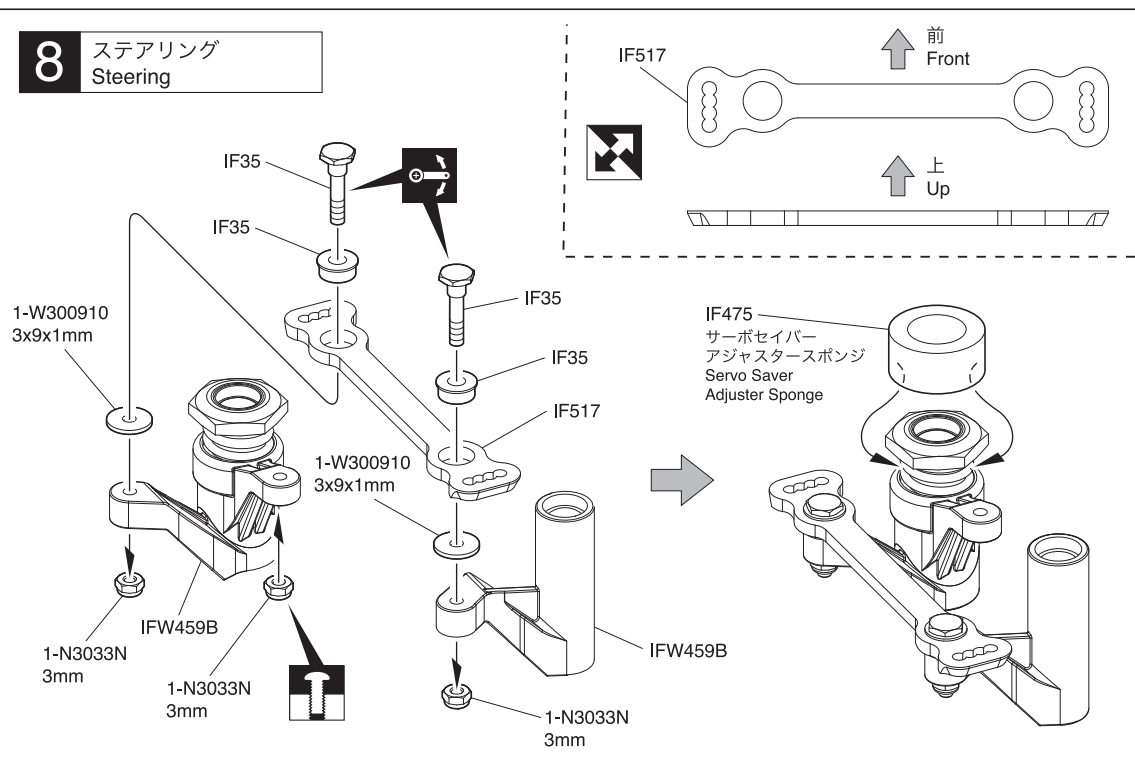
## 7 ステアリング Steering



## 7 No.2

- 4 x 10mm サラヘックスビス  
F/H Hex Screw ..... 2

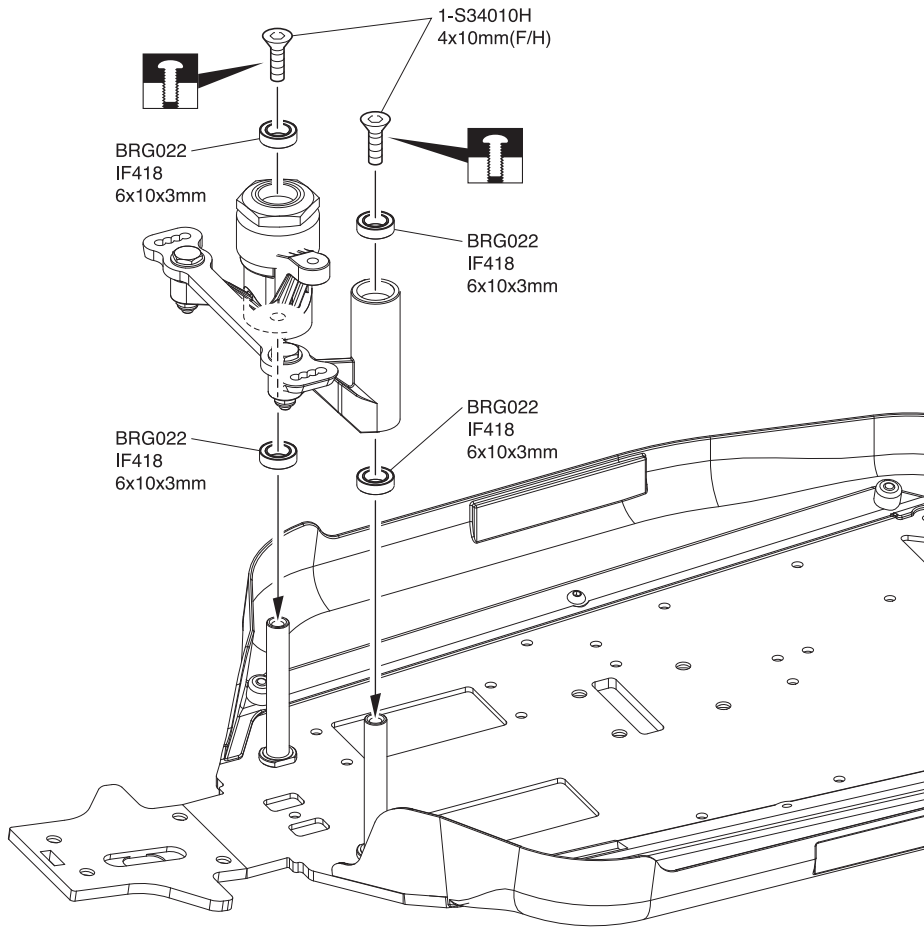
## 8 ステアリング Steering



## 8 No.2

- 3mm ナイロンナット  
Nylon Nut ..... 3
- ステアリングピン  
Steering Pin ..... 2
- ステアリングカラー  
Steering Collar ..... 2
- 3 x 9 x 1mm ワッシャー  
Washer ..... 2
- サーボセイバーアジャスタースポンジ  
Servo Saver Adjuster Sponge ..... 1

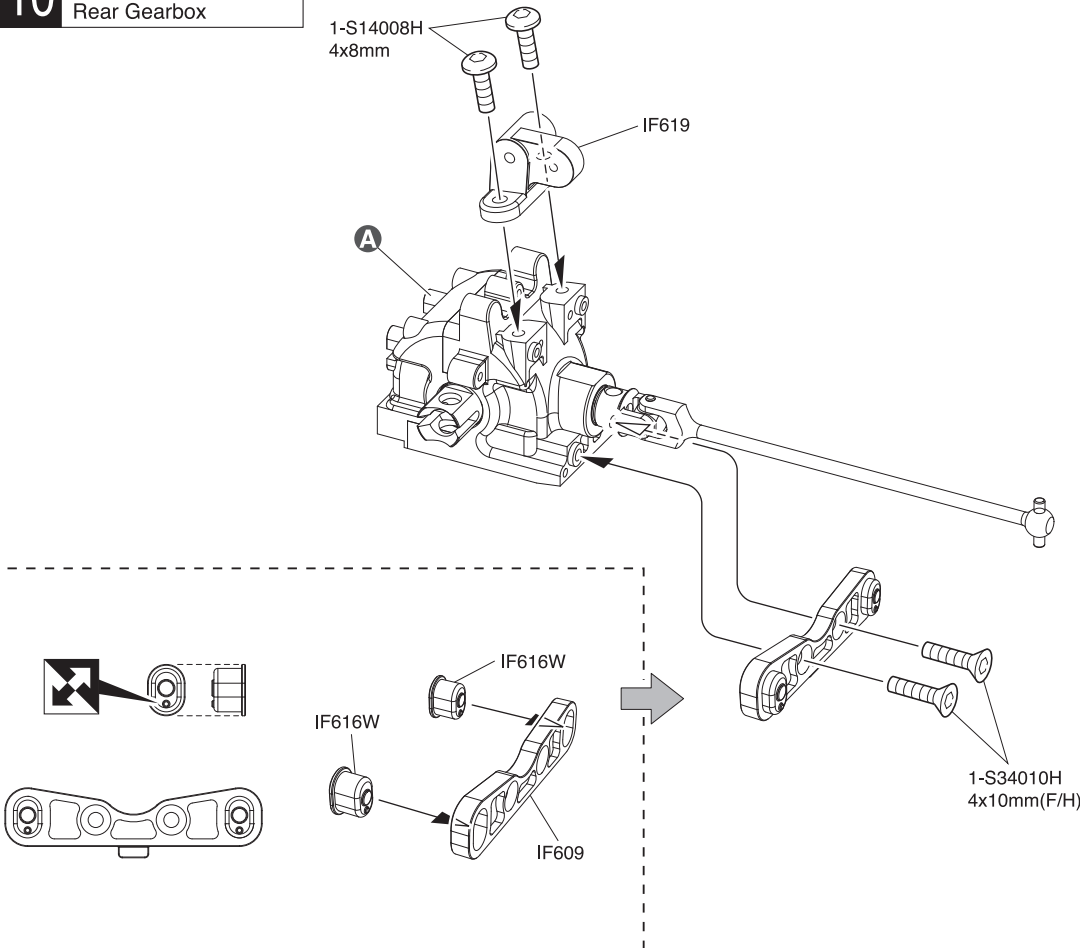
**9** ステアリング  
Steering



**9** No.2

- 4 x 10mm サラヘックスビス  
F/H Hex Screw ..... 2
- 6 x 10 x 3mm ベ어링  
Ball Bearing ..... 4

**10** リヤギヤボックス  
Rear Gearbox

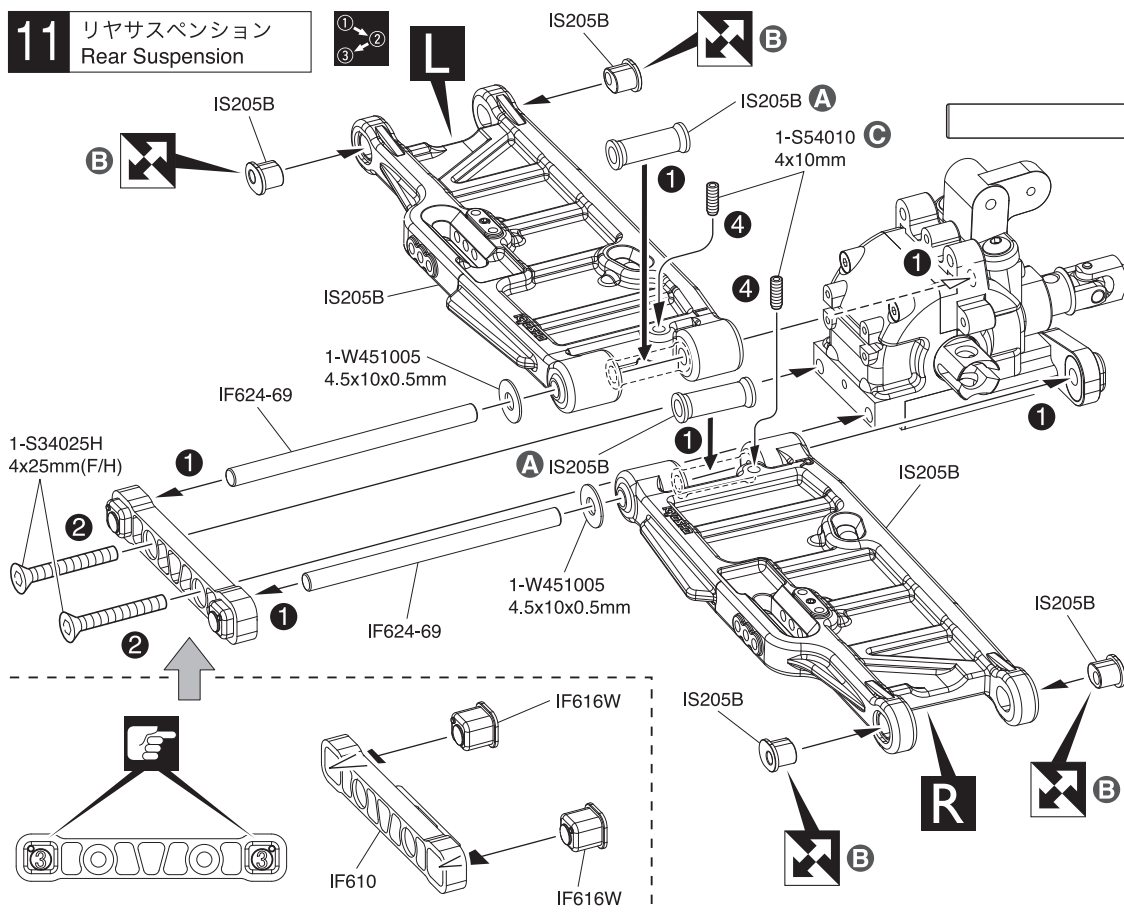


**10** No.3

- 4 x 8mm ボタンヘックスビス  
Button Hex Screw ..... 2
  - 4 x 10mm サラヘックスビス  
F/H Hex Screw ..... 2
- A** リヤ用  
For rear



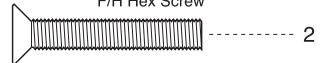
# 11 リヤサスペンション Rear Suspension



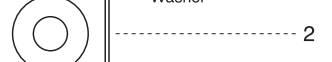
# 11 No.3

4.5 x 69mm シャフト  
Shaft

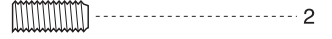
4 x 25mm サラヘックスビス  
F/H Hex Screw



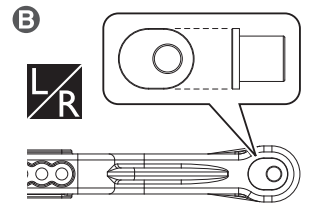
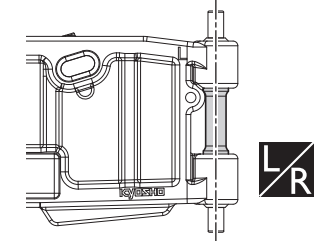
4.5 x 10 x 0.5mm ワッシャー  
Washer



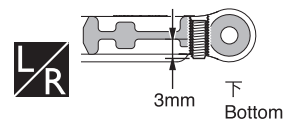
4 x 10mm セットビス  
Set Screw



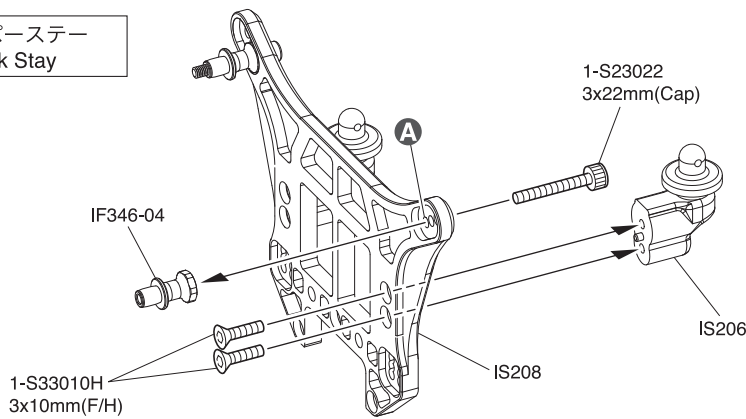
**A** サスシャフトがスムーズに動くようにサスアームカラーの位置を調整してください。  
Adjust the position of Suspension Arm Collar so that Suspension Shaft moves smoothly.



**C** 車高調整用  
For adjusting the ground clearance.

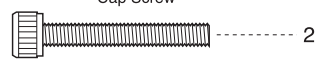


# 12 リヤダンパステー Rear Shock Stay

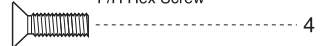


# 12 No.3

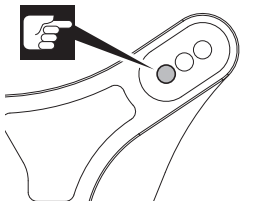
3 x 22mm キャップビス  
Cap Screw



3 x 10mm サラヘックスビス  
F/H Hex Screw

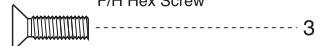


**A** 取付穴。  
Holes for mounting.



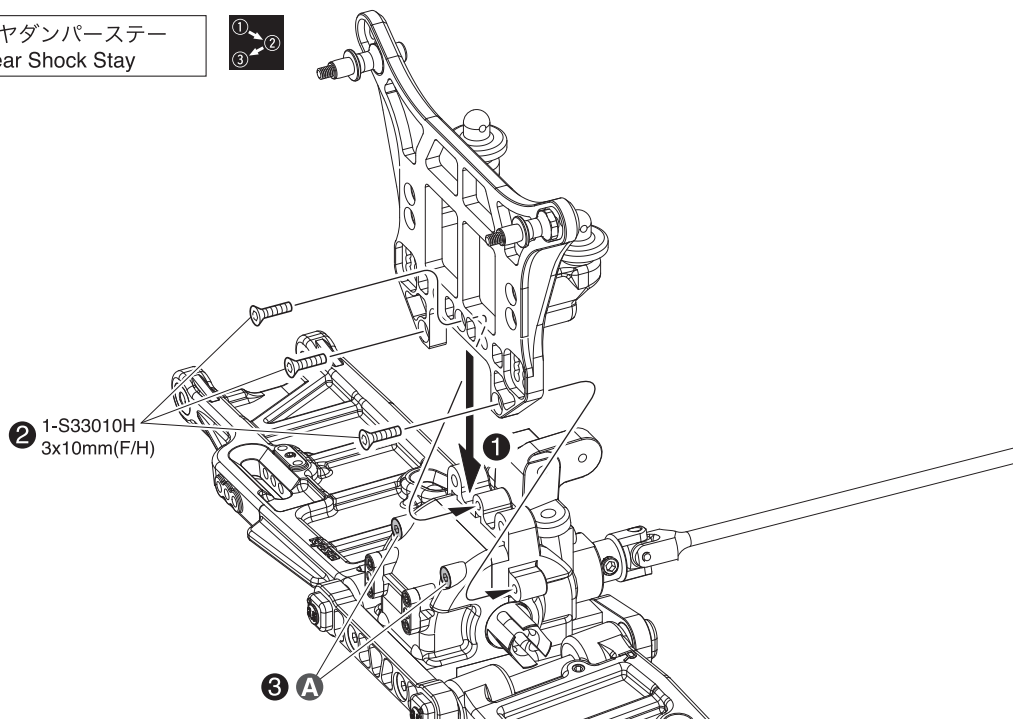
# 13 No.3

3 x 10mm サラヘックスビス  
F/H Hex Screw

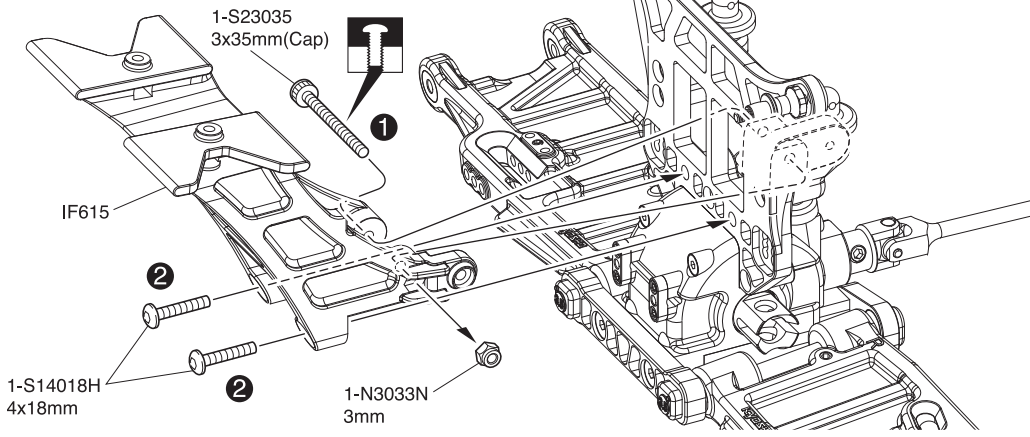


**A** 本締めする。  
Tighten securely.

# 13 リヤダンパステー Rear Shock Stay

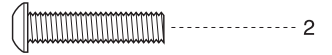


# 14 ウイングステー Wing Stay



# 14 No.3

4 x 18mm ボタンヘックスビス  
Button Hex Screw



3 x 35mm キャップビス  
Cap Screw

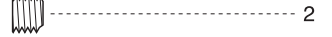


3mm ナイロンナット  
Nylon Nut



# 15 No.4

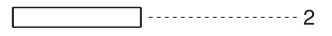
5 x 4mm セットビス  
Set Screw



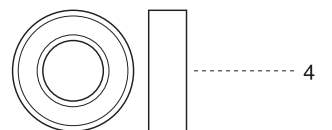
8 x 12 x 0.2mm シム  
Shim



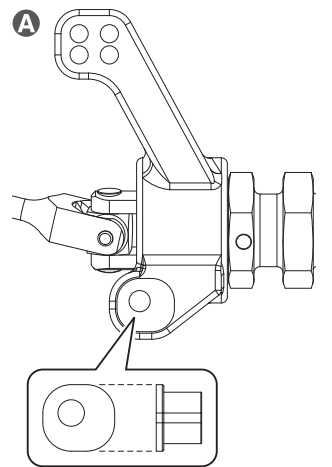
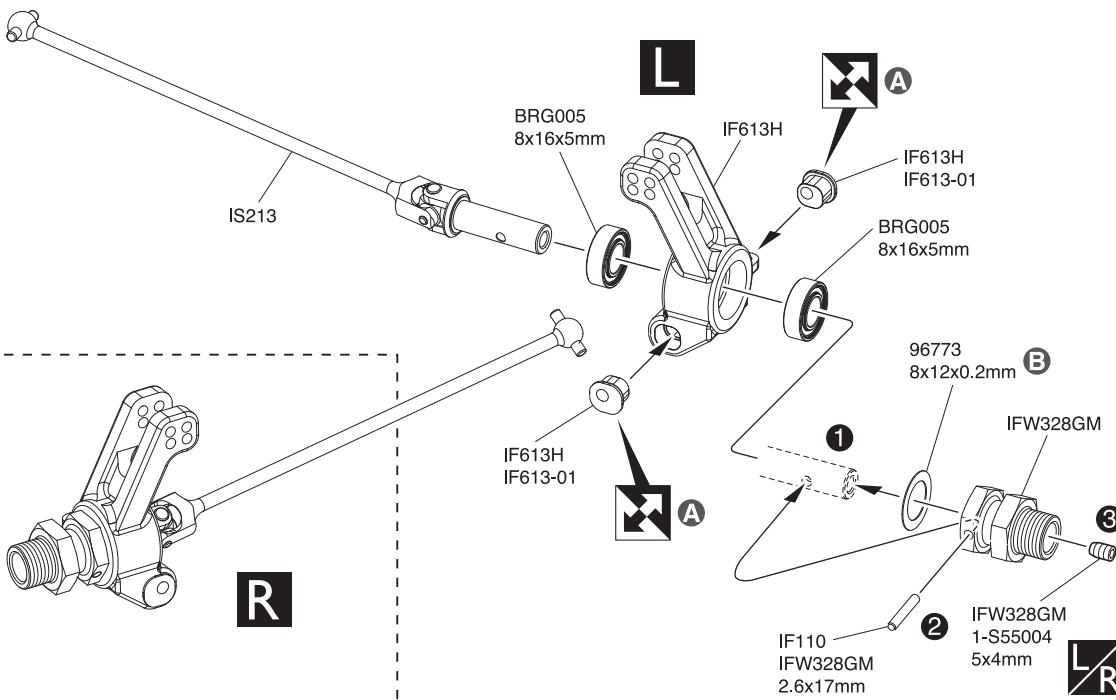
2.6 x 17mm シャフト  
Shaft



8 x 16 x 5mm ベアリング  
Ball Bearing

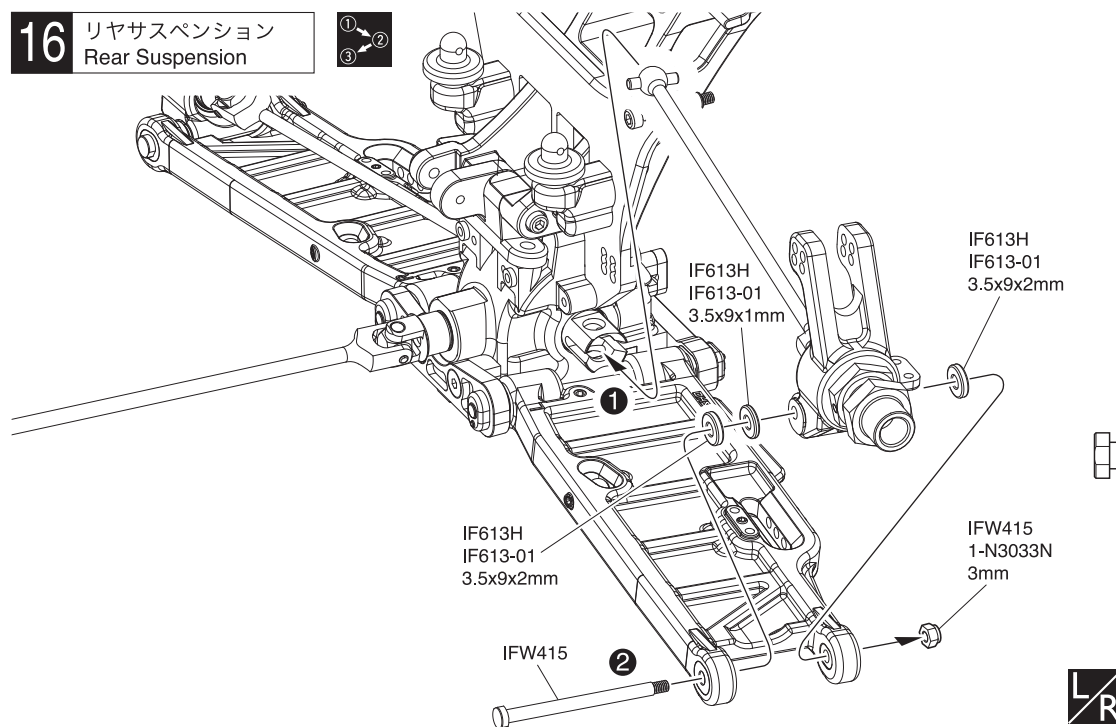


# 15 リヤサスペンション Rear Suspension



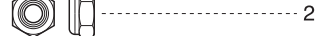
**B** ガタがある場合は8x12x0.2mm シムを入れ、調整する。  
In case of vibrations, insert a 8x12x0.2mm shim.

# 16 リヤサスペンション Rear Suspension

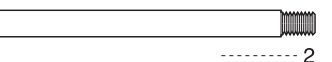


# 16 No.4

3mm ナイロンナット  
Nylon Nut



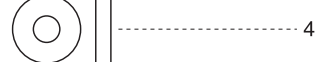
ササシャフトスクリュー (リヤ)  
Suspension Shaft Screw (Rear)



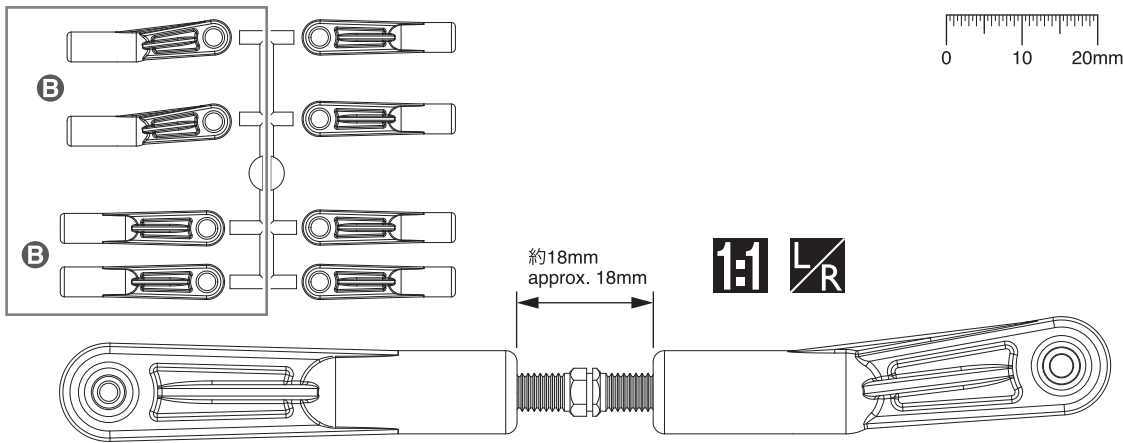
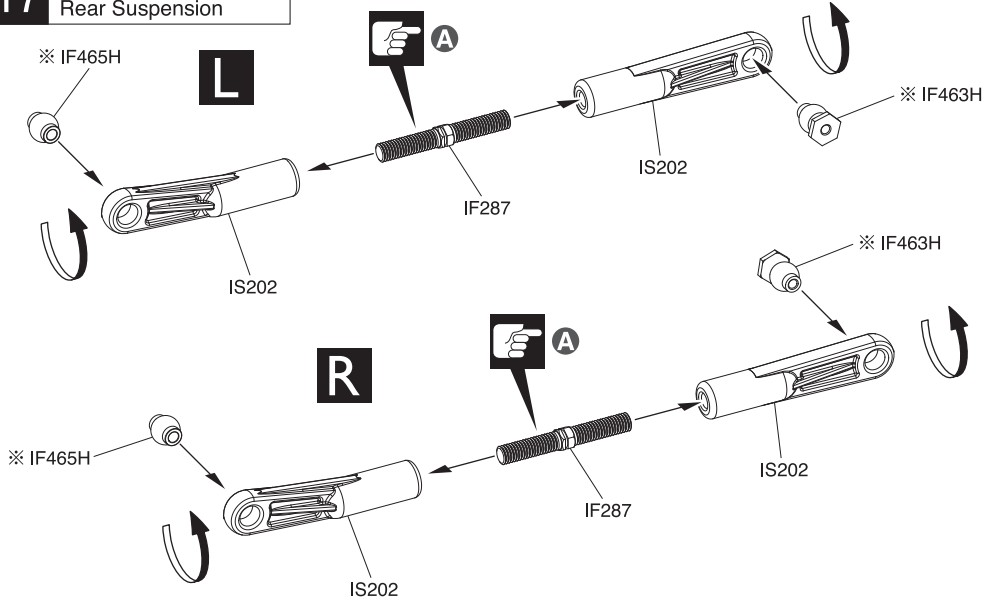
3.5 x 9 x 1mm プラカラー  
Plastic Collar



3.5 x 9 x 2mm プラカラー  
Plastic Collar

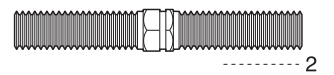


**17** リヤサスペンション  
Rear Suspension

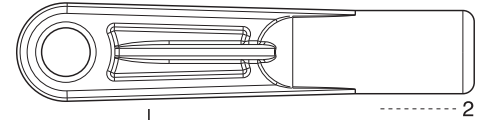


**17** No.4

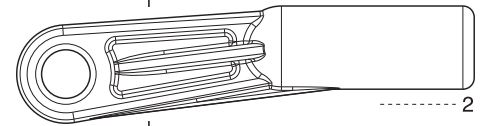
5 x 38mm アジャストロッド  
Adjust Rod



7.8mm ボールエンド (A)  
Ball End (A)



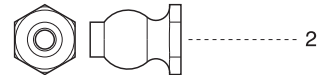
7.8mm ボールエンド (B)  
Ball End (B)



7.8mm ツバ付ボール  
Ball



7.8mm 座付ボール  
Flange Ball



**A** こちら側は逆ネジ。  
This side is reverse thread.

**B** このパーツを使う。  
Use this part.

※ 代替パーツ品番  
Substitute parts number

**18** No.4

3 x 10mm キャップビス  
Cap Screw



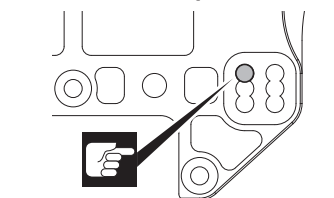
3 x 25mm キャップビス  
Cap Screw



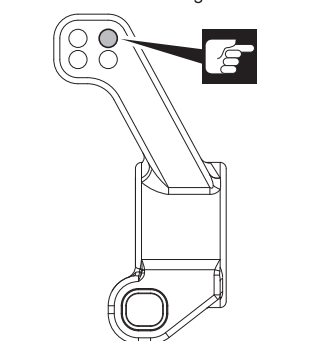
3mm ナイロナット  
Nylon Nut



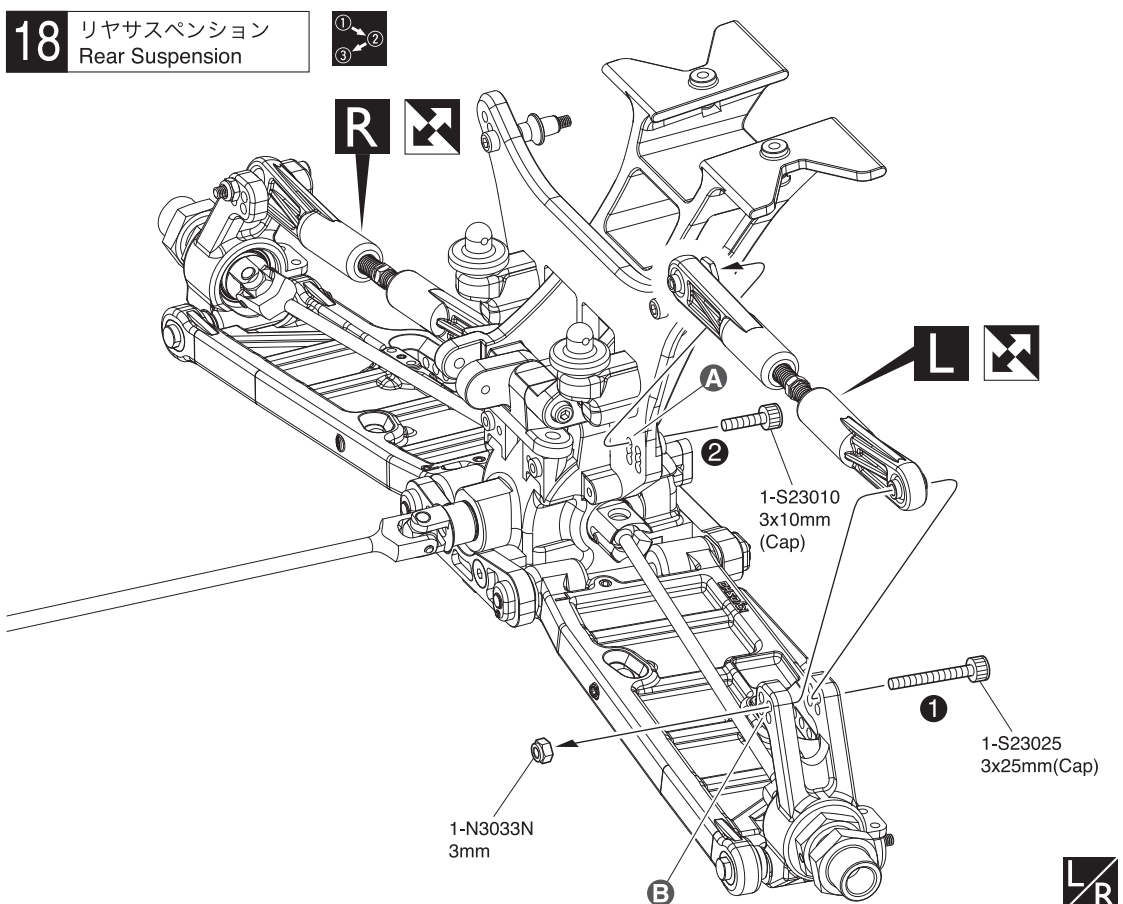
**A** 取付穴。  
Holes for mounting.



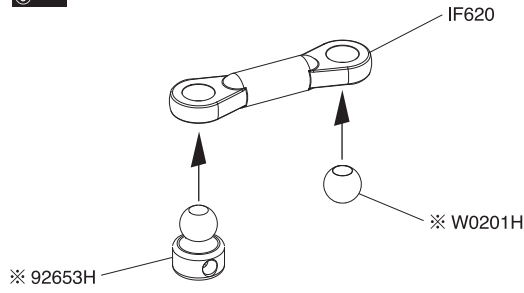
**B** 取付穴。  
Holes for mounting.



**18** リヤサスペンション  
Rear Suspension



**19** リヤサスペンション  
Rear Suspension



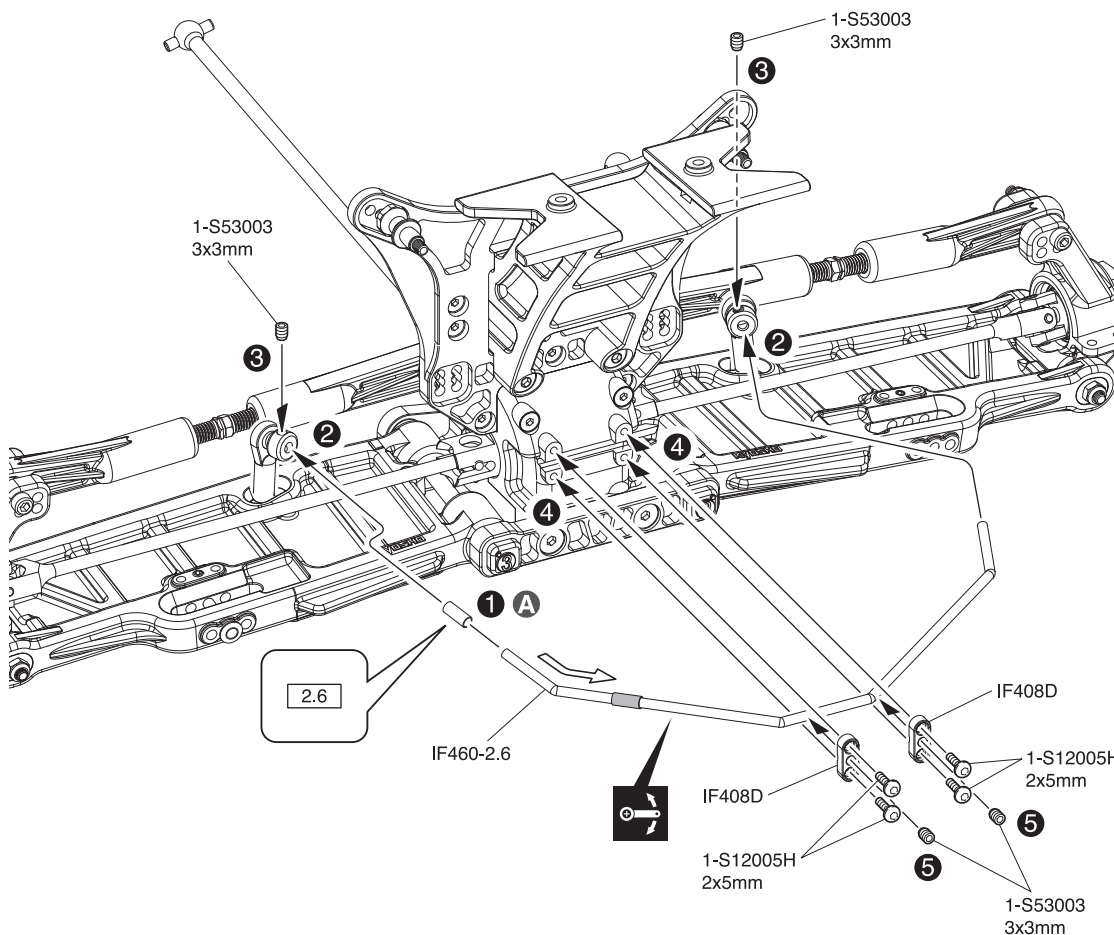
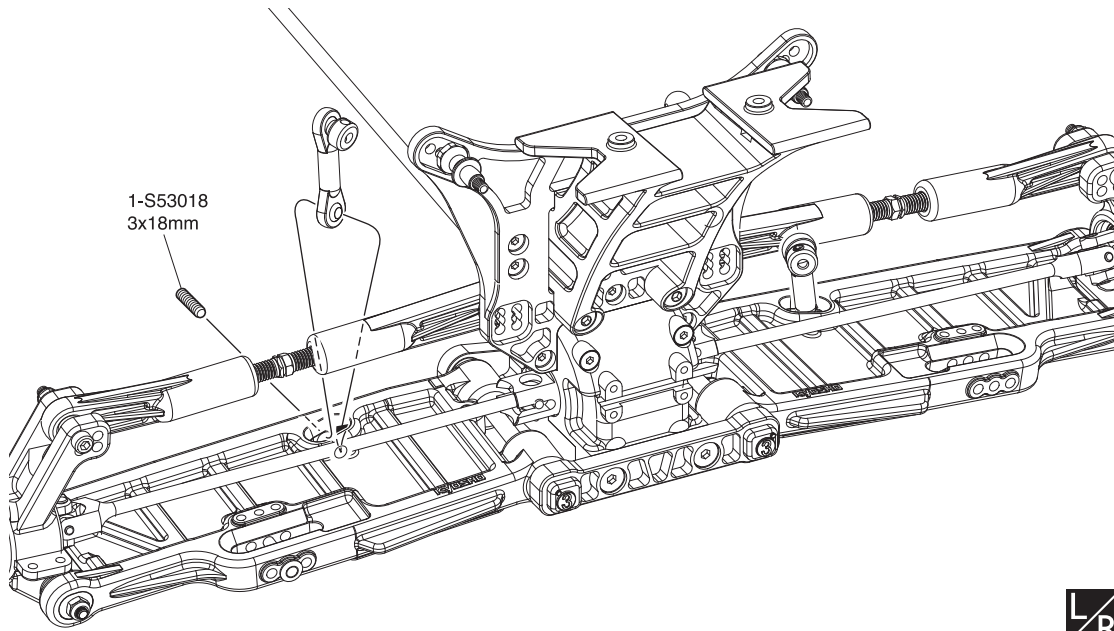
**19** No.1, No.4

- 3 x 3mm セットビス  
Set Screw ..... 4
- 3 x 18mm セットビス  
Set Screw ..... 2
- 2 x 5mm ボタンヘックスビス  
Button Hex Screw ..... 4
- スタビボール  
Stabilizer Ball ..... 2
- 5.8mm ボール  
Ball ..... 2

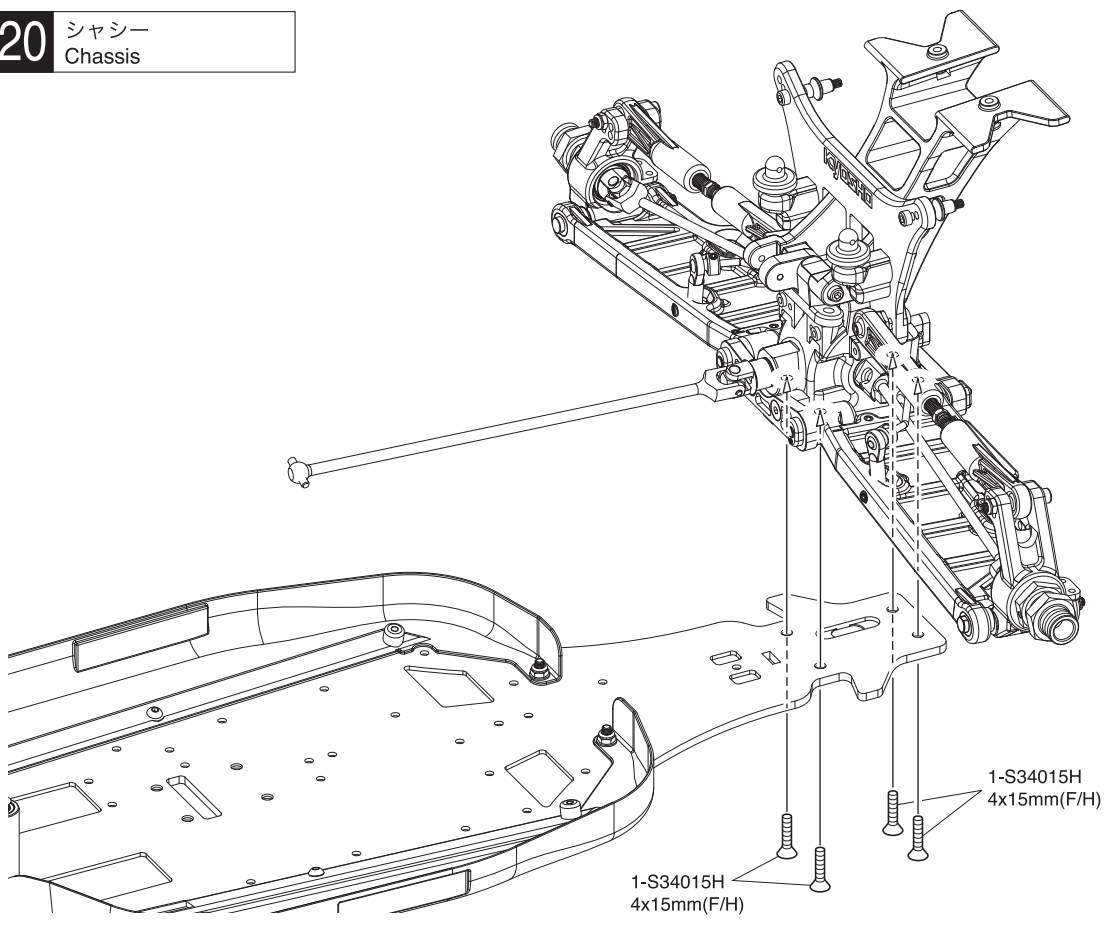
**x2**

**A** チューブをIF460-2.6に通し、  
ドライヤーで暖めて固定する。  
Insert tube through the  
IF460-2.6 sway bar and  
secure using a hair dryer.

※ 代替パーツ品番  
Substitute parts number

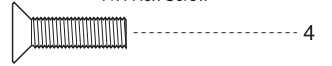


**20** シャシー  
Chassis

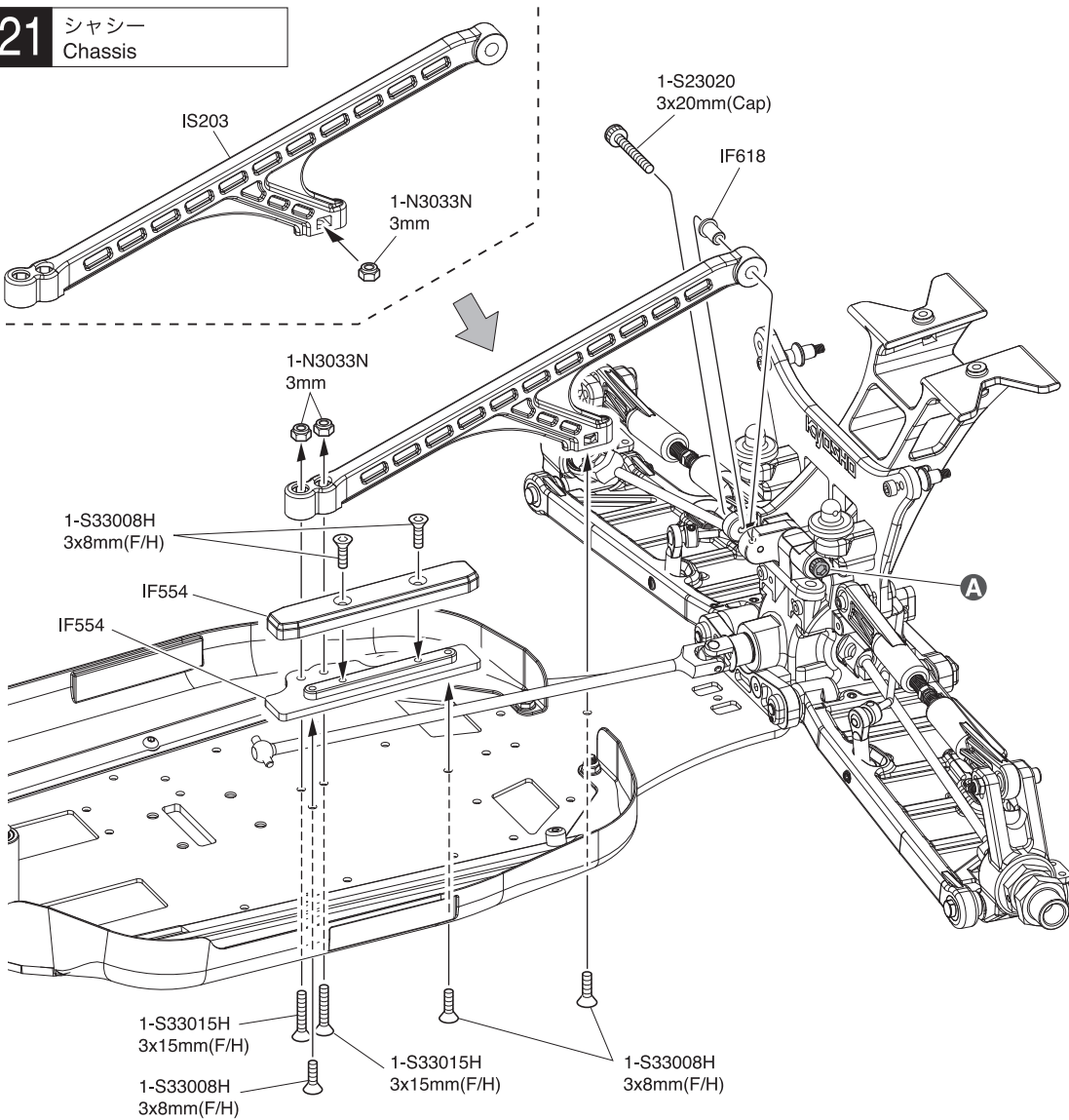


**20** No.4

4 x 15mm サラヘックスビス  
F/H Hex Screw

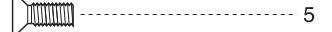


**21** シャシー  
Chassis

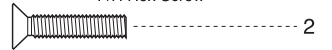


**21** No.4

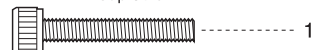
3 x 8mm サラヘックスビス  
F/H Hex Screw



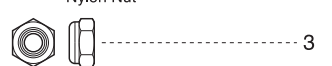
3 x 15mm サラヘックスビス  
F/H Hex Screw



3 x 20mm キャップビス  
Cap Screw

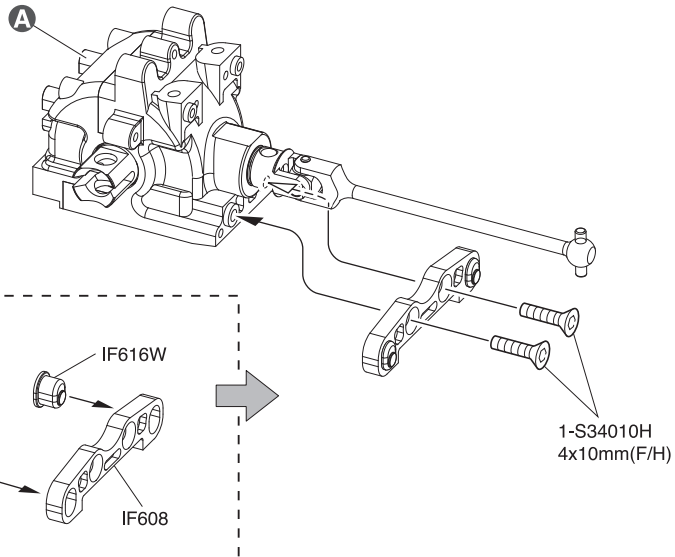


3mm ナイロンナット  
Nylon Nut



**A** 14 で仮止めしたビスを締める。  
Tighten the temporarily fastened  
the Screw 14.

**22** フロントギヤボックス  
Front Gearbox

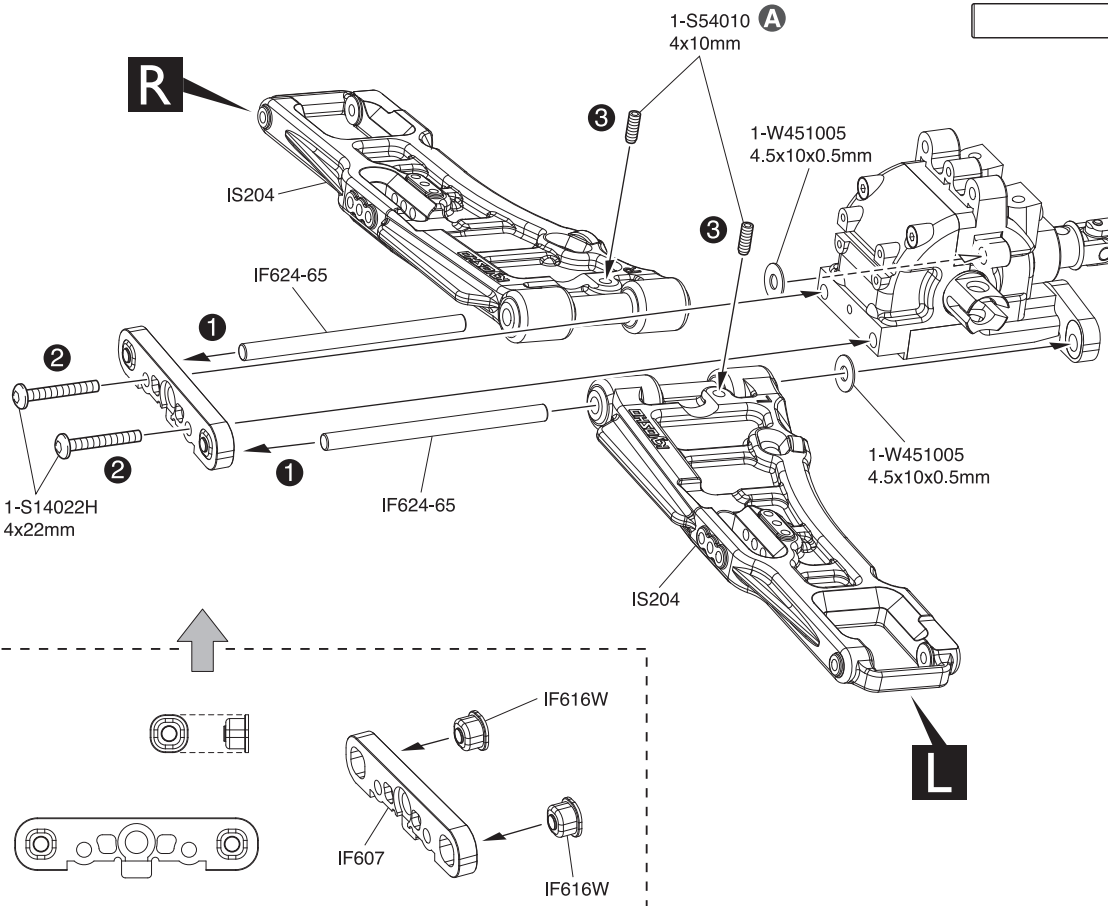


**22** No.3, No.5

4 x 10mm サラヘックスビス  
F/H Hex Screw ..... 2

**A** フロント用  
For front

**23** フロントサスペンション  
Front Suspension



**23** No.3, No.5

4.5 x 65mm シャフト  
Shaft ..... 2

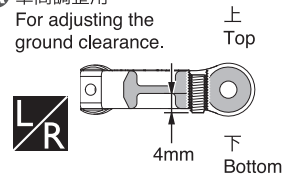
4 x 22mm ボタンヘックスビス  
Button Hex Screw ..... 2

4.5 x 10 x 0.5mm ワッシャー  
Washer ..... 2

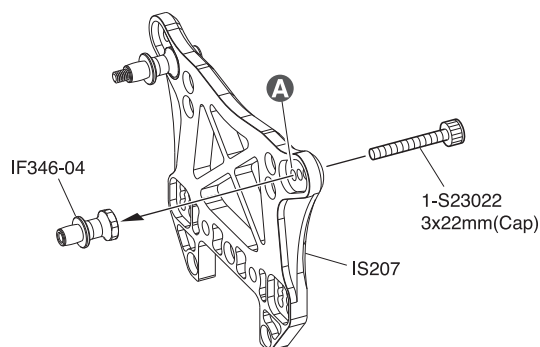
4 x 10mm セットビス  
Set Screw ..... 2

4 x 10mm セットビス  
Set Screw ..... 2

**A** 車高調整用  
For adjusting the ground clearance.



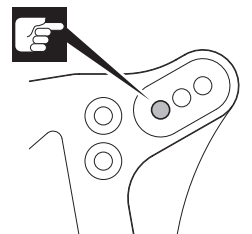
**24** フロントダンパーステー  
Front Shock Stay



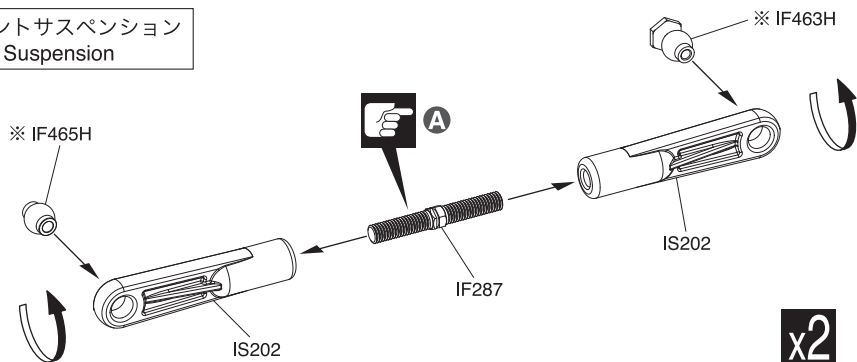
**24** No.5

3 x 22mm キャップビス  
Cap Screw ..... 2

**A** 取付穴。  
Holes for mounting.

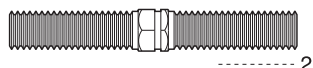


**25** フロントサスペンション  
Front Suspension

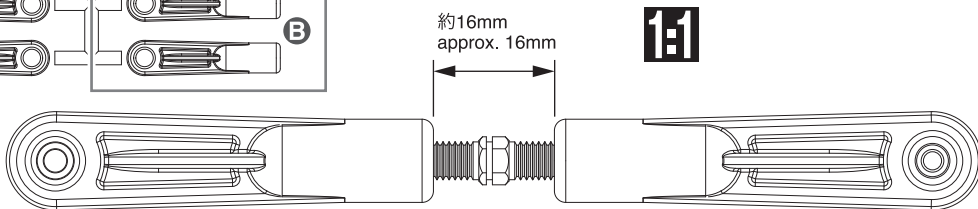
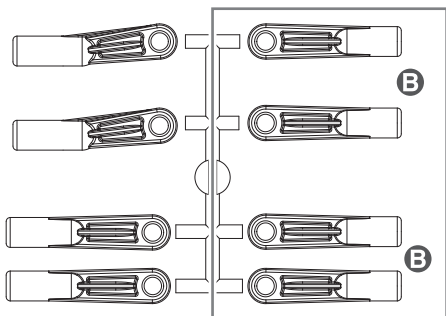
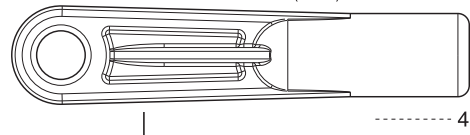


**25** No.4, No.5

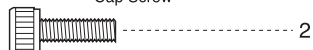
5 x 38mm アジャストロッド  
Adjust Rod



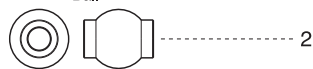
7.8mm ボールエンド(フロント)  
Ball End (Front)



3 x 10mm キャップビス  
Cap Screw



7.8mm ツバ付ボール  
Ball



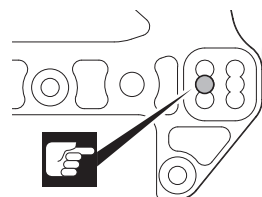
7.8mm 座付ボール  
Flange Ball



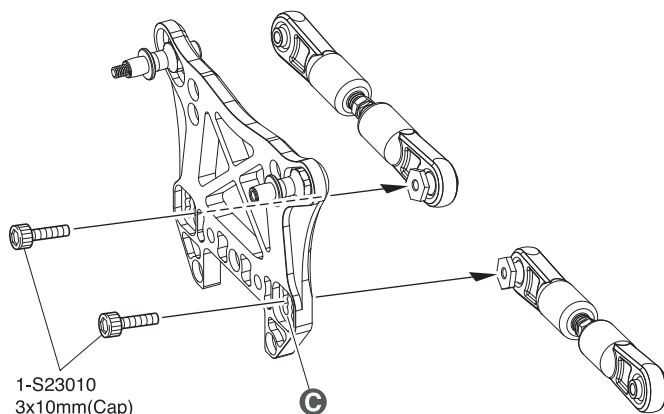
**A** こちら側は逆ネジ。  
This side is reverse thread.

**B** このパーツを使う。  
Use this part.

**C** 取付穴。  
Holes for mounting.

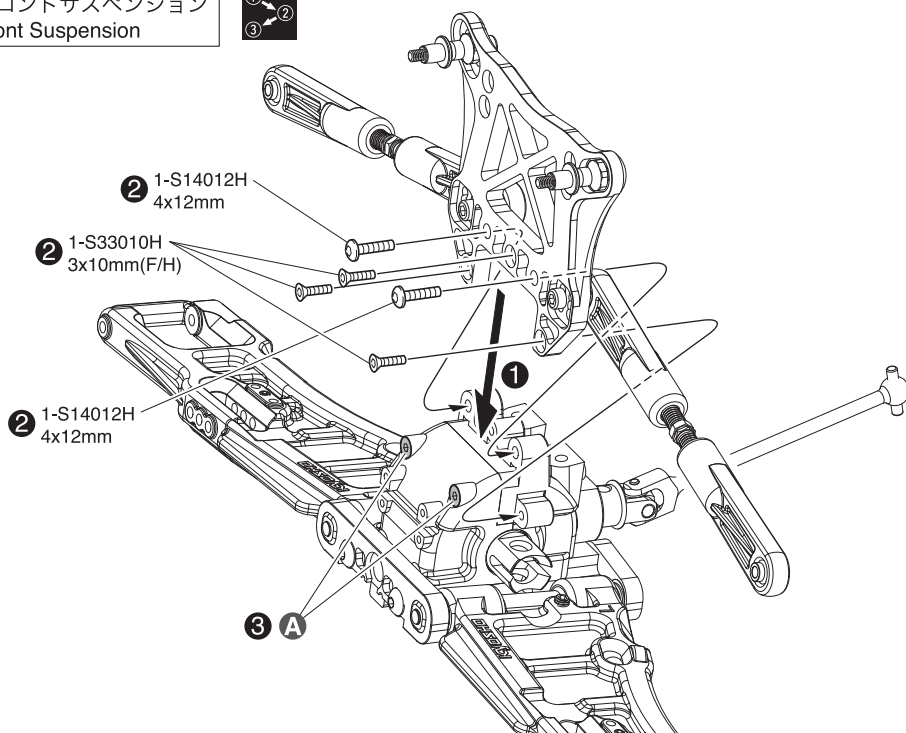


※ 代替パーツ品番  
Substitute parts number



1-S23010  
3x10mm(Cap)

**26** フロントサスペンション  
Front Suspension



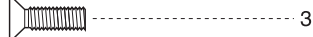
**2** 1-S14012H  
4x12mm

**2** 1-S33010H  
3x10mm(F/H)

**2** 1-S14012H  
4x12mm

**26** No.5

3 x 10mm サラヘックスビス  
F/H Hex Screw

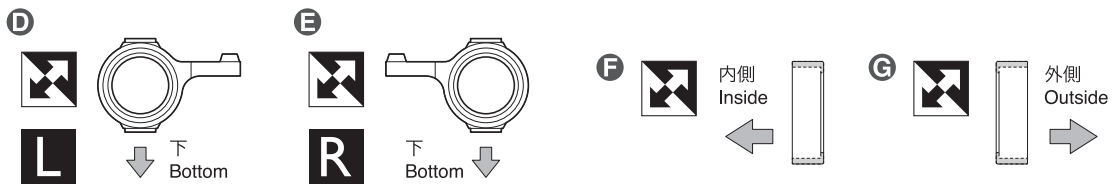
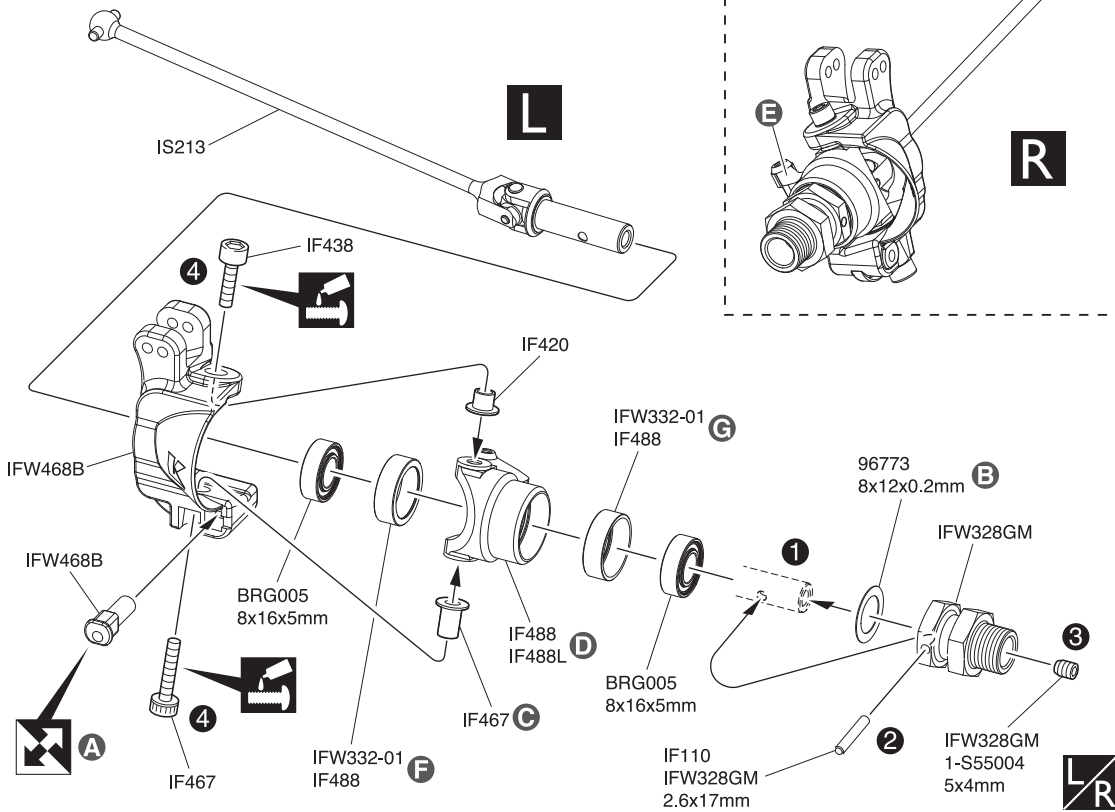


4 x 12mm ボタンヘックスビス  
Button Hex Screw



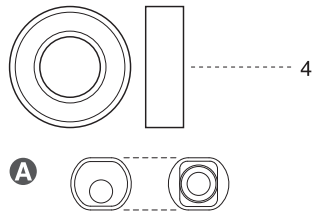
**A** 本締めする。  
Tighten securely.

27 フロントサスペンション  
Front Suspension



27 No.5

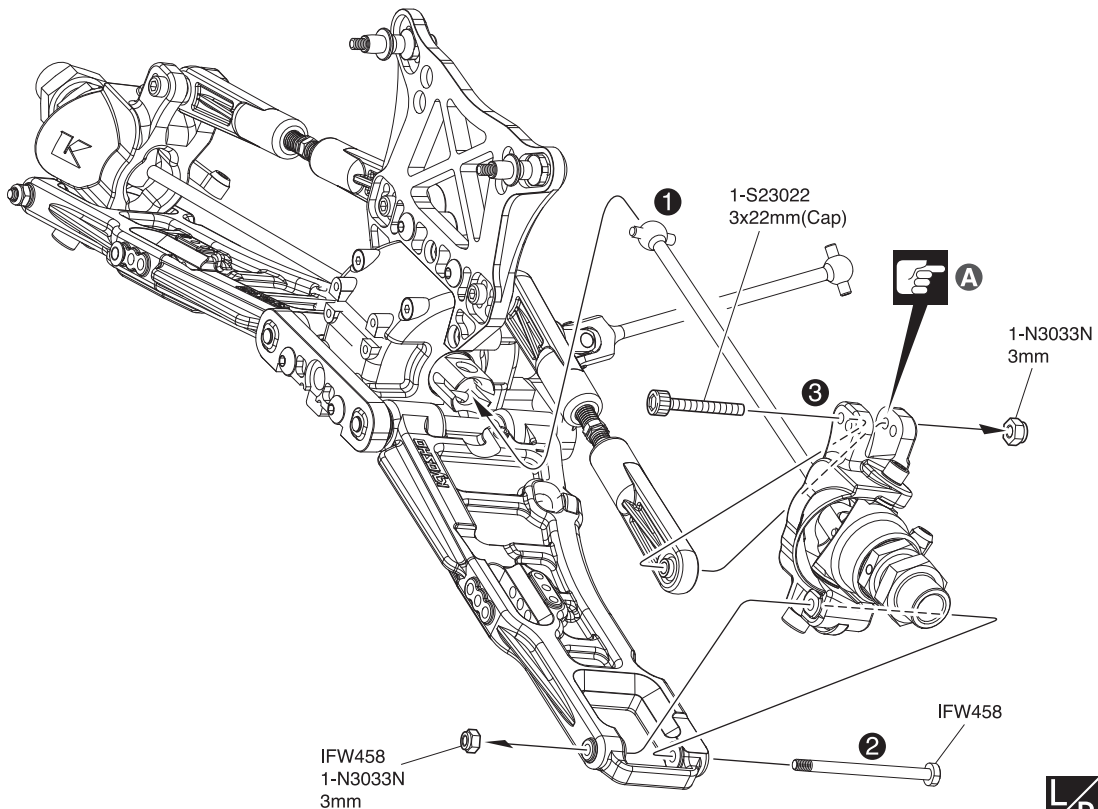
- 4 x 10mm キングピン  
King Pin ..... 2
- 4 x 16mm キャップビス  
Cap Screw ..... 2
- ナックルカラー  
Knuckle Collar ..... 2
- ナックルカラー (L)  
Knuckle Collar (L) ..... 2
- 5 x 4mm セットビス  
Set Screw ..... 2
- 8 x 12 x 0.2mm シム  
Shim ..... 2
- 2.6 x 17mm シャフト  
Shaft ..... 2
- 8 x 16 x 5mm ベアリング  
Ball Bearing ..... 2



**B** ガタがある場合は8x12x0.2mm シムを入れ、調整する。  
In case of vibrations, insert a 8x12x0.2mm shim.

**C** 長い  
Long

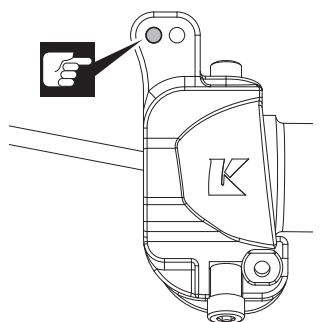
28 フロントサスペンション  
Front Suspension



28 No.5

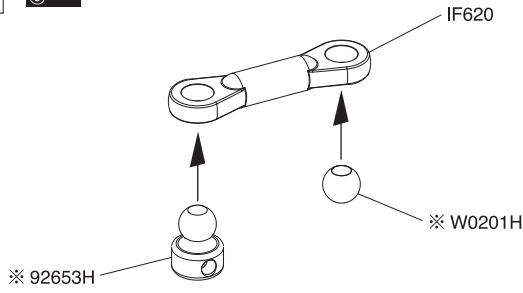
- 3mm ナイロナット  
Nylon Nut ..... 4
- サスシャフトスクリュー (フロント)  
Suspension Shaft Screw (Front) ..... 2
- 3 x 22mm キャップビス  
Cap Screw ..... 2

**A** 取付穴。  
Holes for mounting.





**29** フロントサスペンション  
Front Suspension



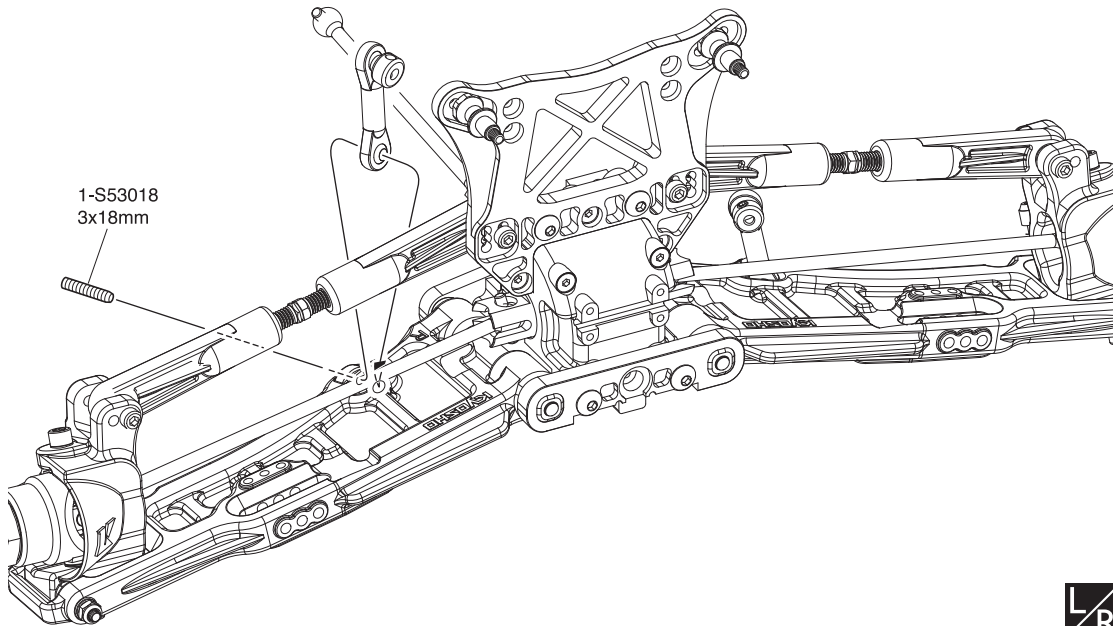
**29** No.1, No.4, No.5

- 3 x 3mm セットビス  
Set Screw ..... 4
- 3 x 18mm セットビス  
Set Screw ..... 2
- 2 x 5mm ボタンヘックスビス  
Button Hex Screw ..... 4
- スタビボール  
Stabilizer Ball ..... 2
- 5.8mm ボール  
Ball ..... 2

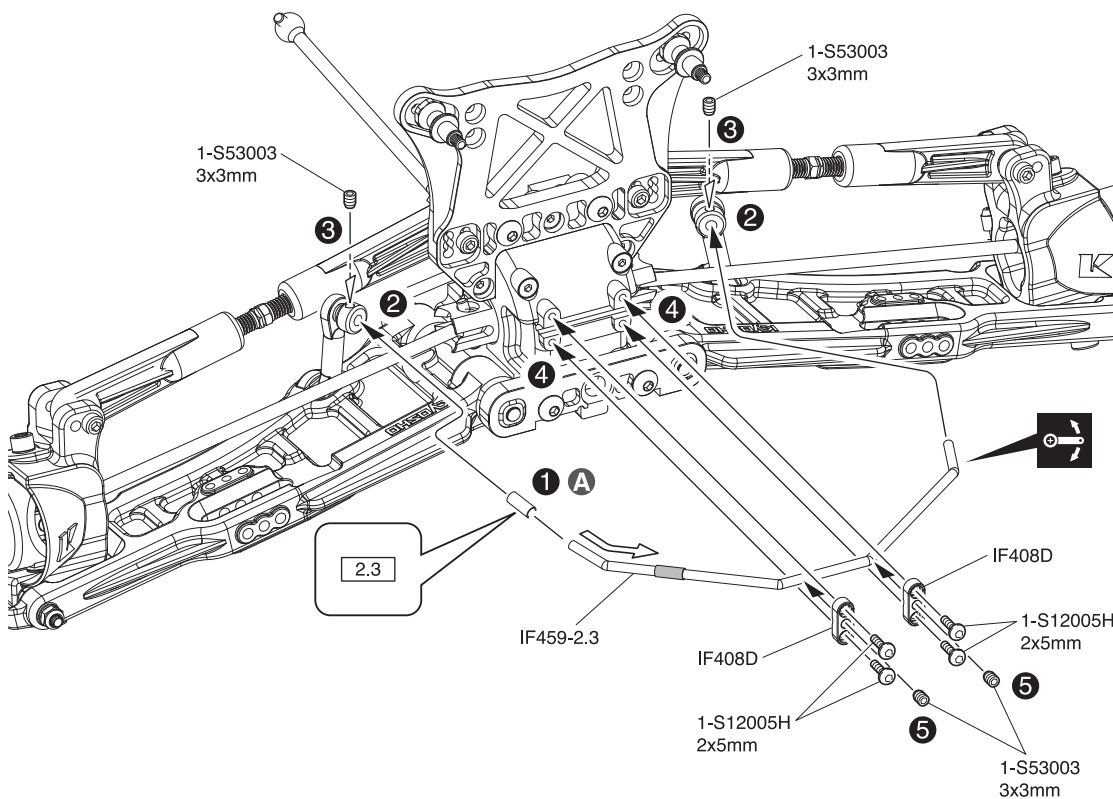
**x2**

**A** チューブをIF459-2.3に通し、  
ドライヤーで暖めて固定する。  
Insert tube through the  
IF459-2.3 sway bar and  
secure using a hair dryer.

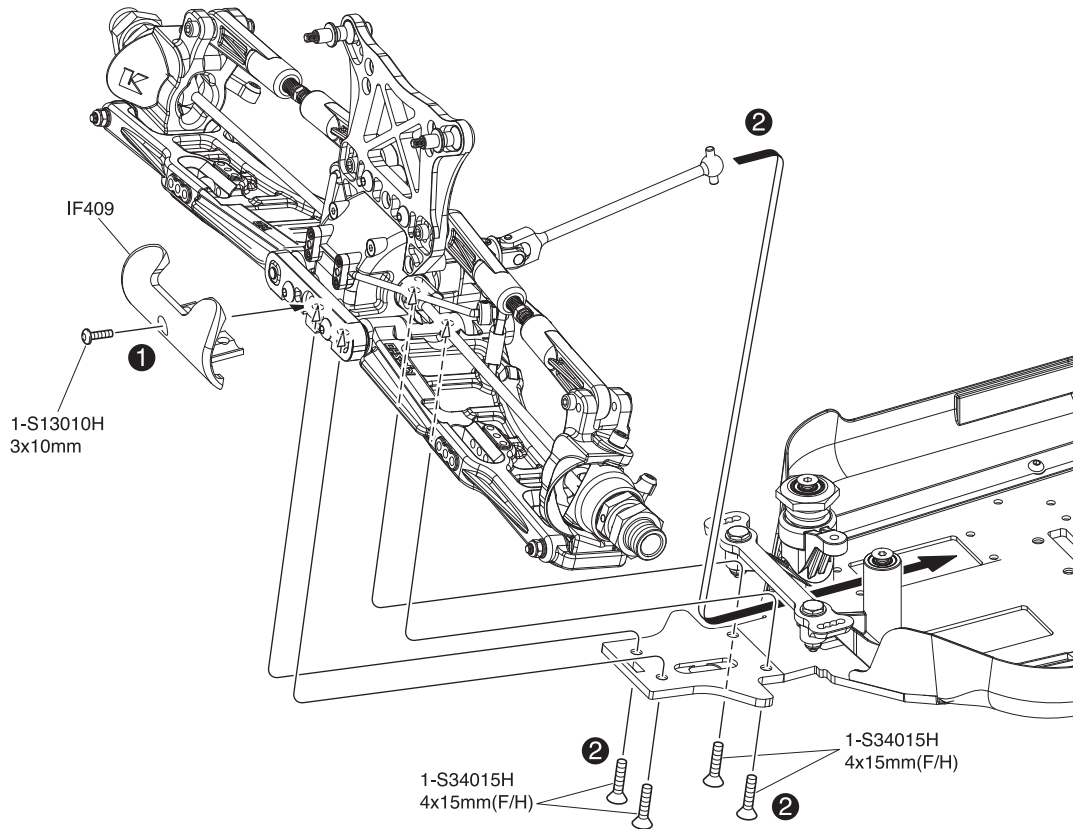
※ 代替パーツ品番  
Substitute parts number



**L/R**



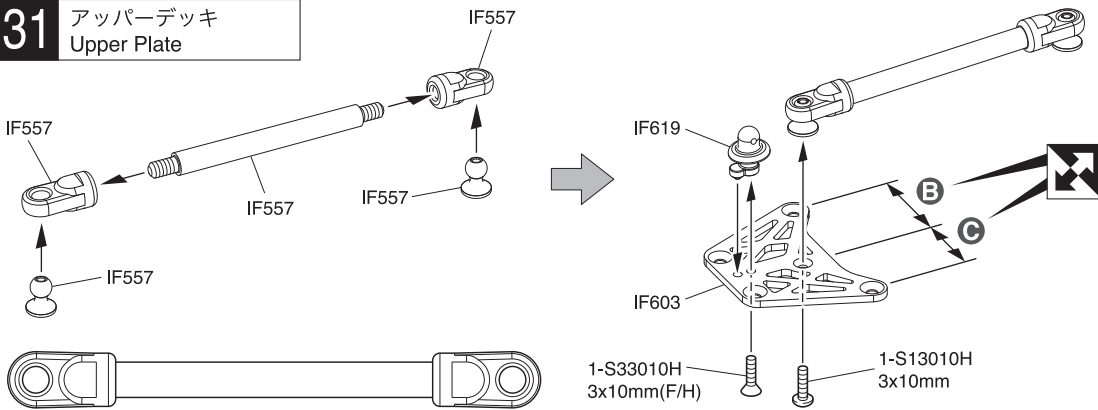
# 30 シャシー Chassis



# 30 No.5

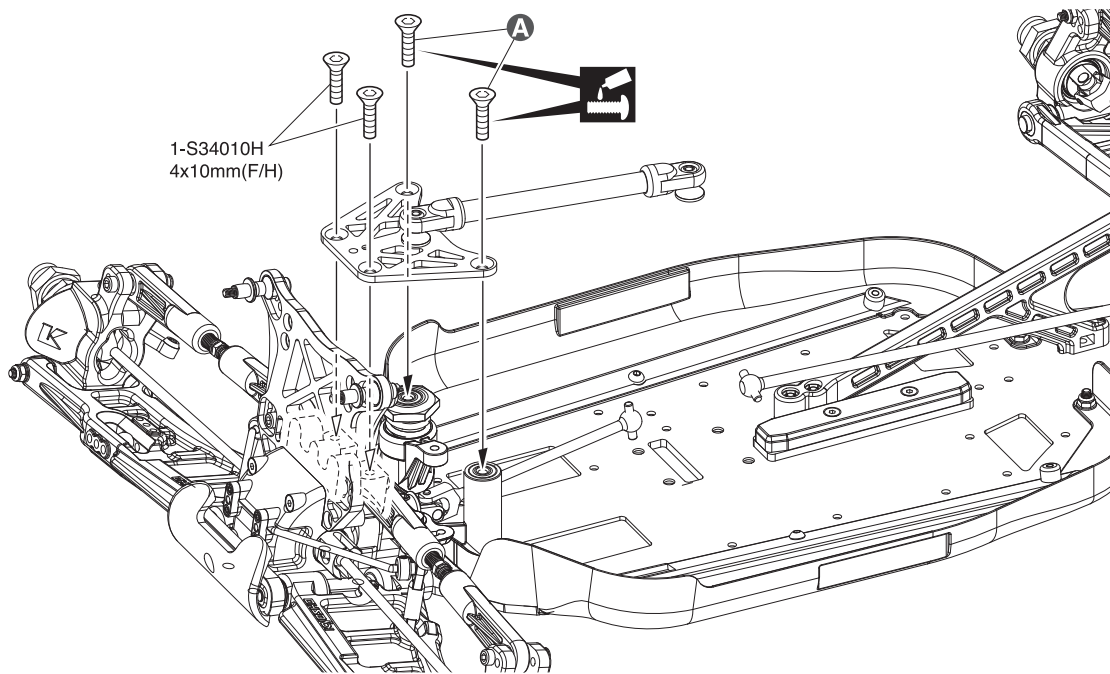
- 3 x 10mm ボタンヘックスビス  
Button Hex Screw ..... 1
- 4 x 15mm サラヘックスビス  
F/H Hex Screw ..... 4

# 31 アッパーデッキ Upper Plate



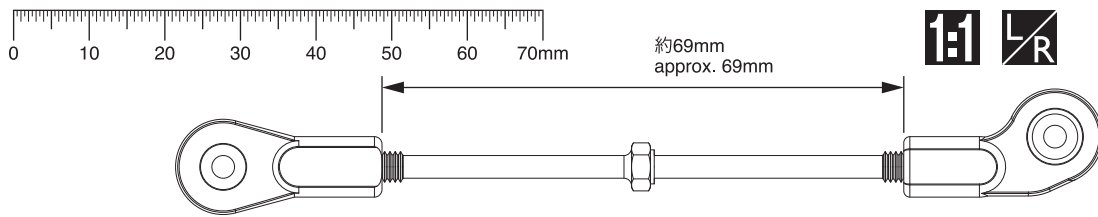
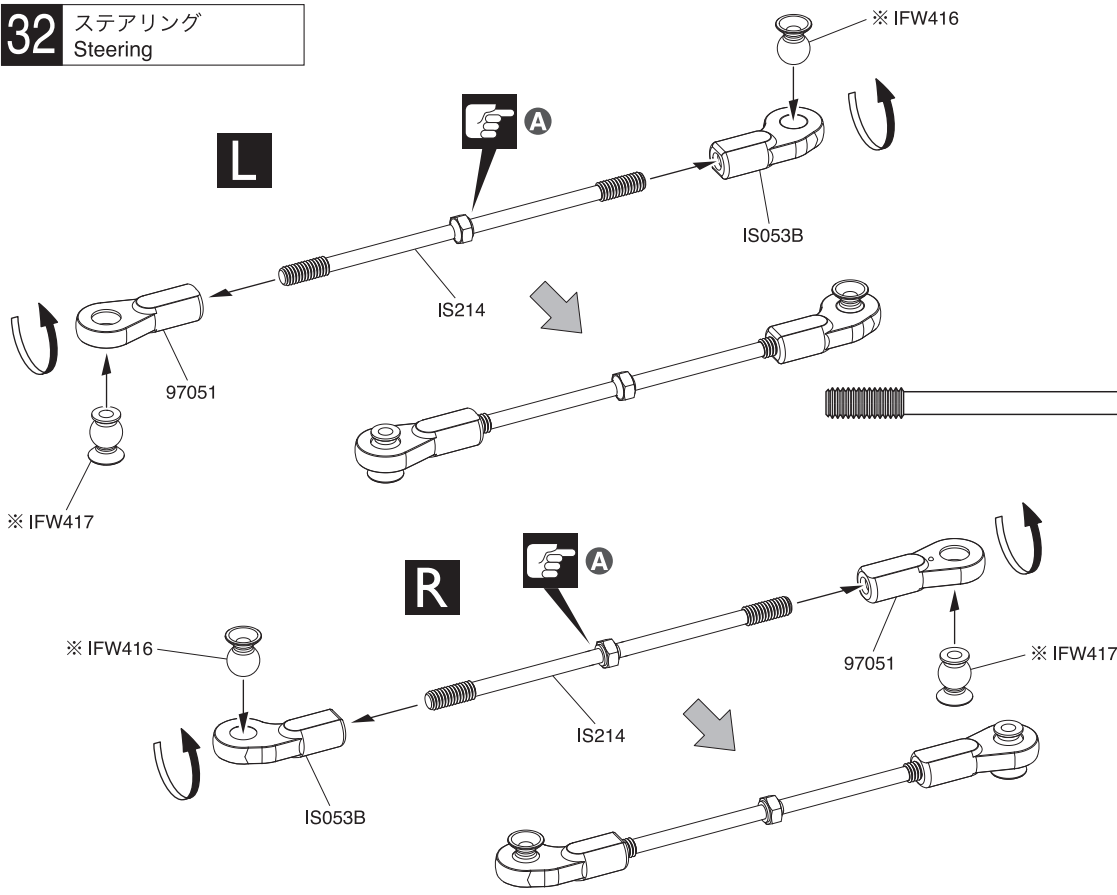
# 31 No.3, No.6

- 3 x 10mm サラヘックスビス  
F/H Hex Screw ..... 1
- 4 x 10mm サラヘックスビス  
F/H Hex Screw ..... 2
- 3 x 10mm ボタンヘックスビス  
Button Hex Screw ..... 1
- 6.8mm ピボットボール  
Pivot Ball ..... 2



- A** 仮止めのビスを外して使う。  
Remove these screws and  
retighten after installing IF603.
- B** 広い  
Wide
- C** 狭い  
Narrow

### 32 ステアリング Steering



### 32 No.6

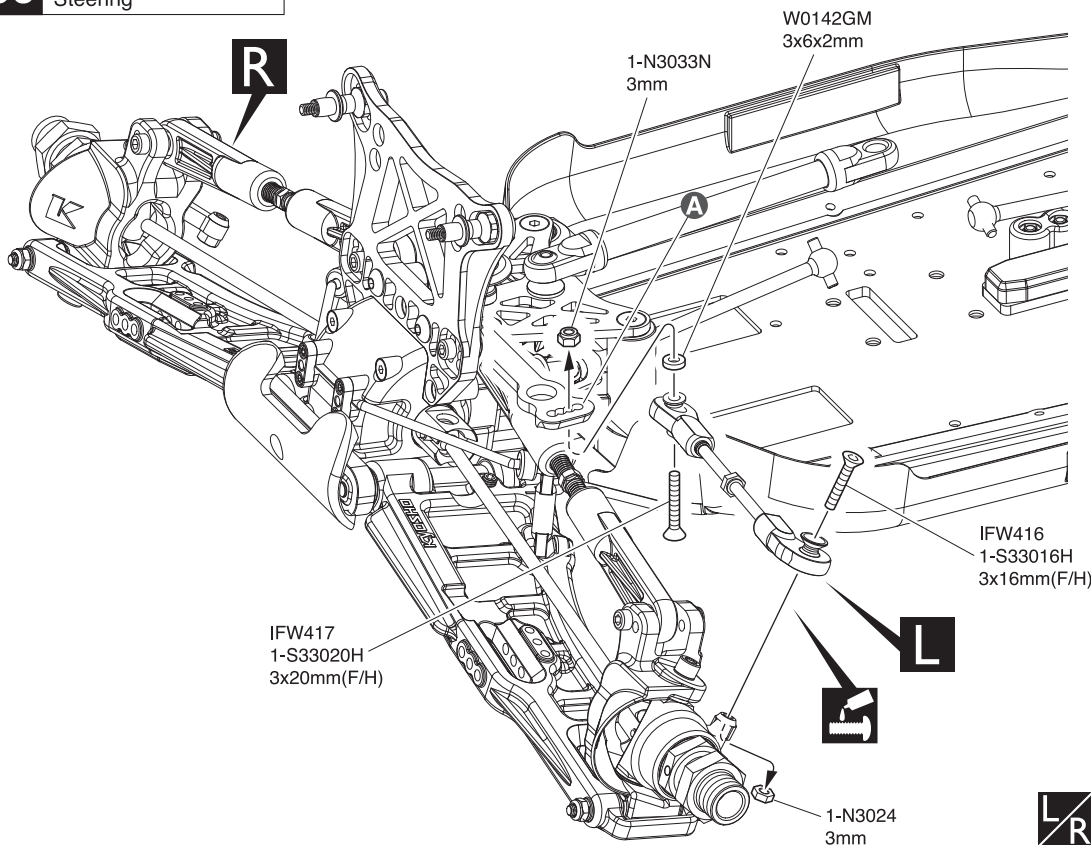
- 6.8 x 8.7mm ボール  
Ball ..... 2
- 6.8 x 10.2mm ボール  
Ball ..... 2
- 4 x 84mm アジャストロッド  
Adjust Rod ..... 2

- 6.8mm ボールエンド (A)  
Ball End (A) ..... 2
- 6.8mm ボールエンド (B)  
Ball End (B) ..... 2

**A** 段のある方が逆ネジ。  
The side with the step is a  
reverse screw.

※ 代替パーツ番  
Substitute parts number

### 33 ステアリング Steering



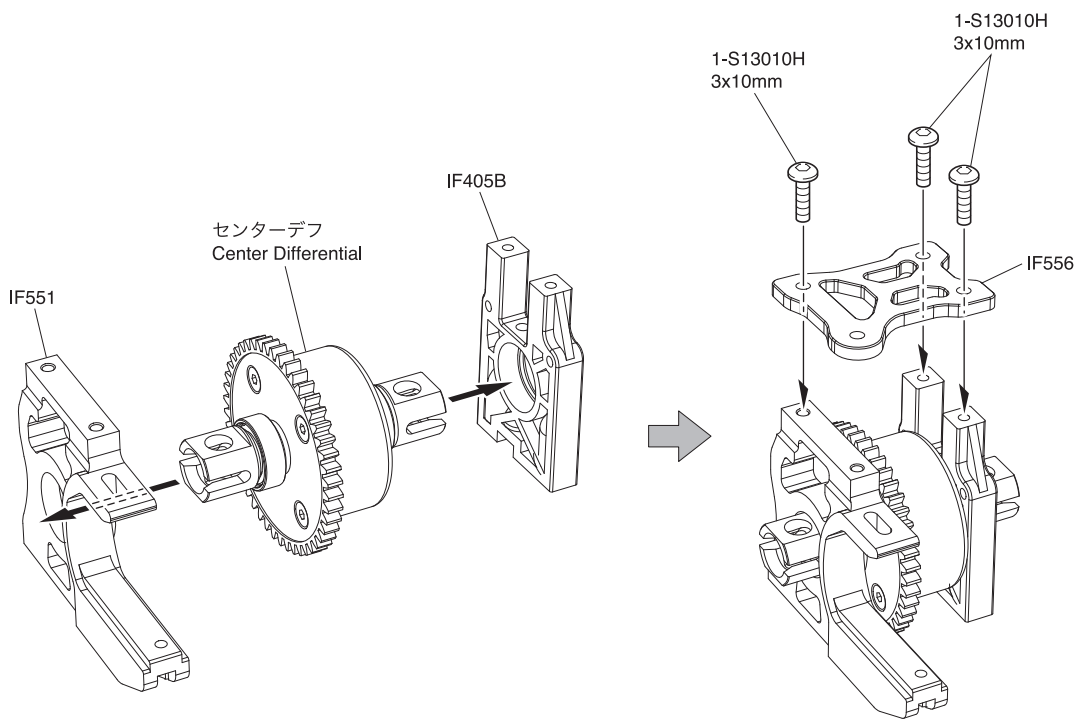
### 33 No.6

- 3mm ナット  
Nut ..... 2
- 3mm ナイロンナット  
Nylon Nut ..... 2
- 3 x 16mm サラヘックスビス  
F/H Hex Screw ..... 2
- 3 x 20mm サラヘックスビス  
F/H Hex Screw ..... 2
- 3 x 6 x 2mm アルミカラー  
Aluminum Collar ..... 2

**A** 取付穴。  
Holes for mounting.

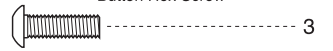
フロント  
Front

**34** センターギヤボックス  
Center Gearbox

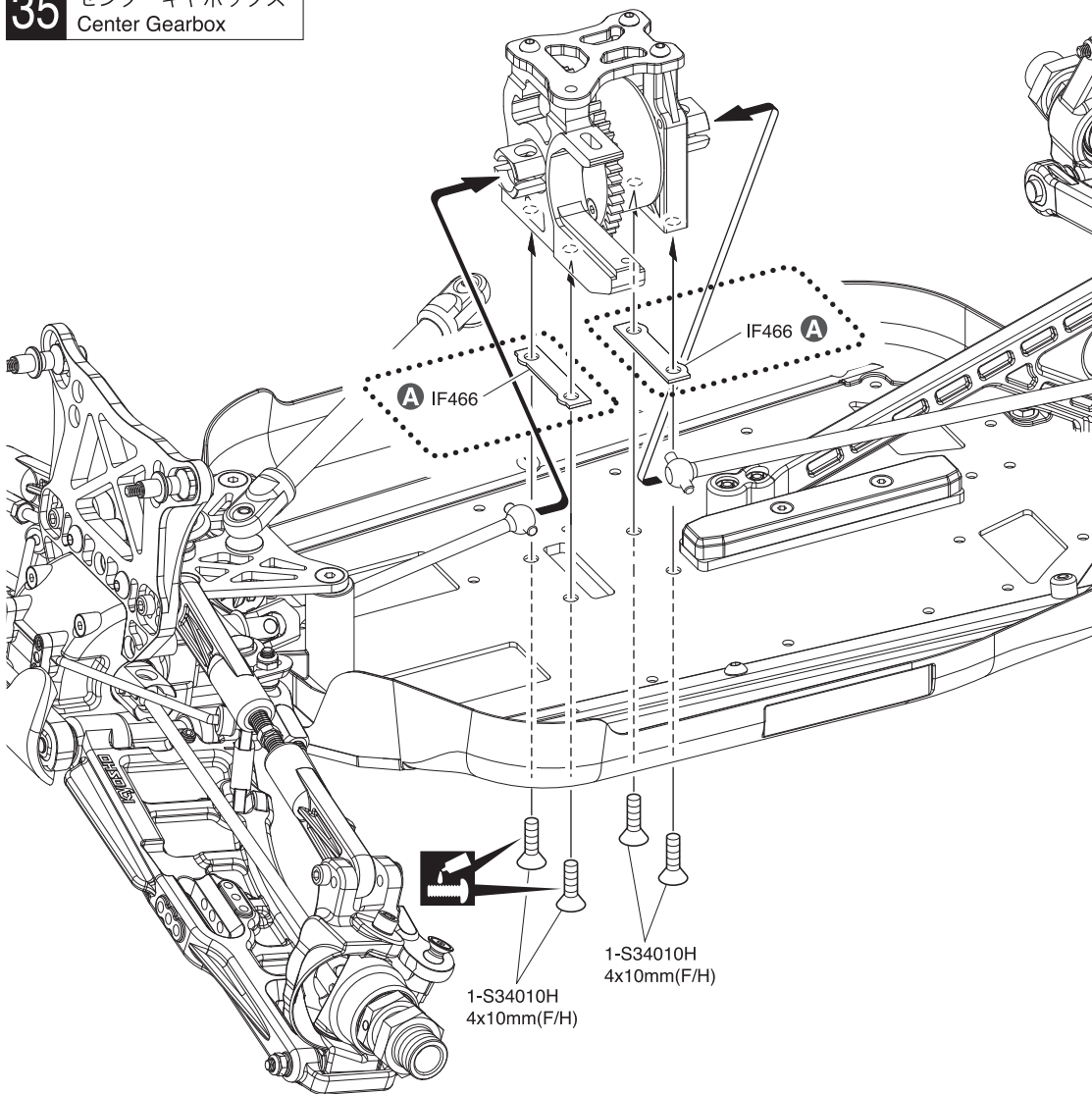


**34** No.6

3 x 10mm ボタンヘックスビス  
Button Hex Screw



**35** センターギヤボックス  
Center Gearbox



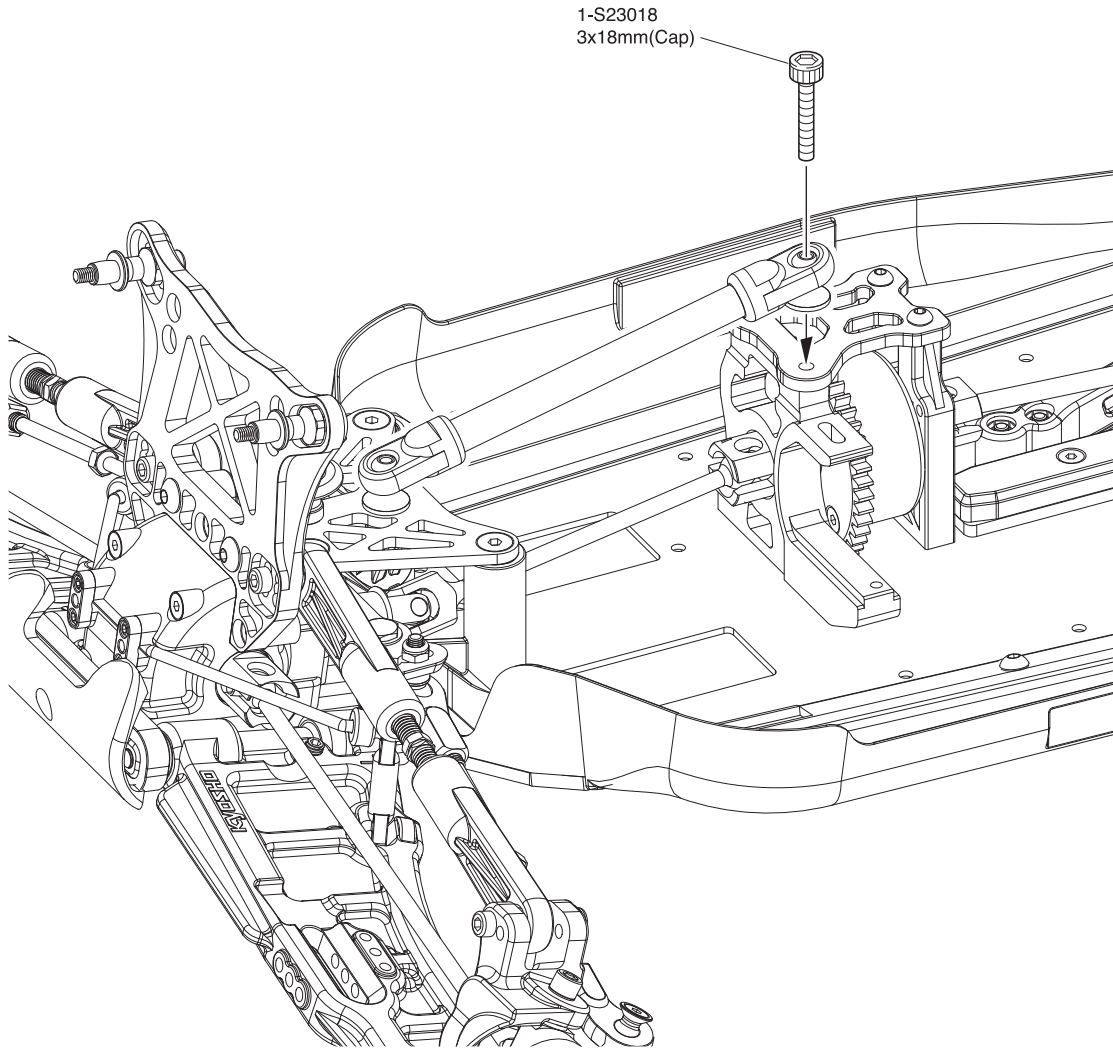
**35** No.6

4 x 10mm サラヘックスビス  
F/H Hex Screw



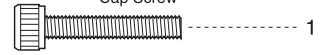
**A** オプションのスパークギヤ47T・  
48Tを使用する場合はIF466  
を使用する。  
If using optional 47T, 48T  
spur gear, use IF466.

**36** フロントトルクロッド  
Front Chassis Brace

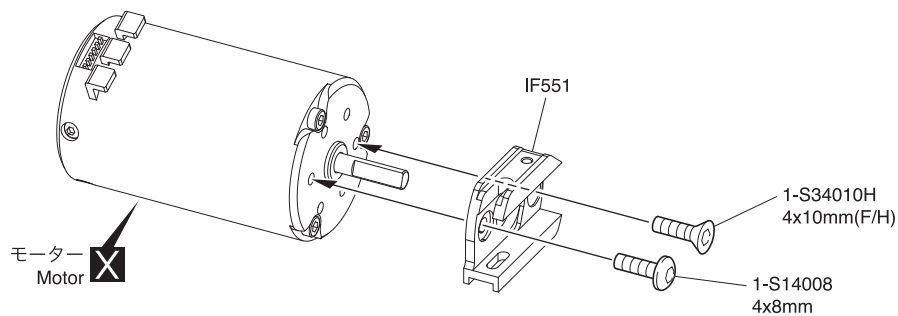


**36** No.6

3 x 18mm キャップビス  
Cap Screw

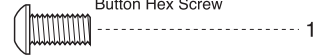


**37** モーター  
Motor



**37** No.6

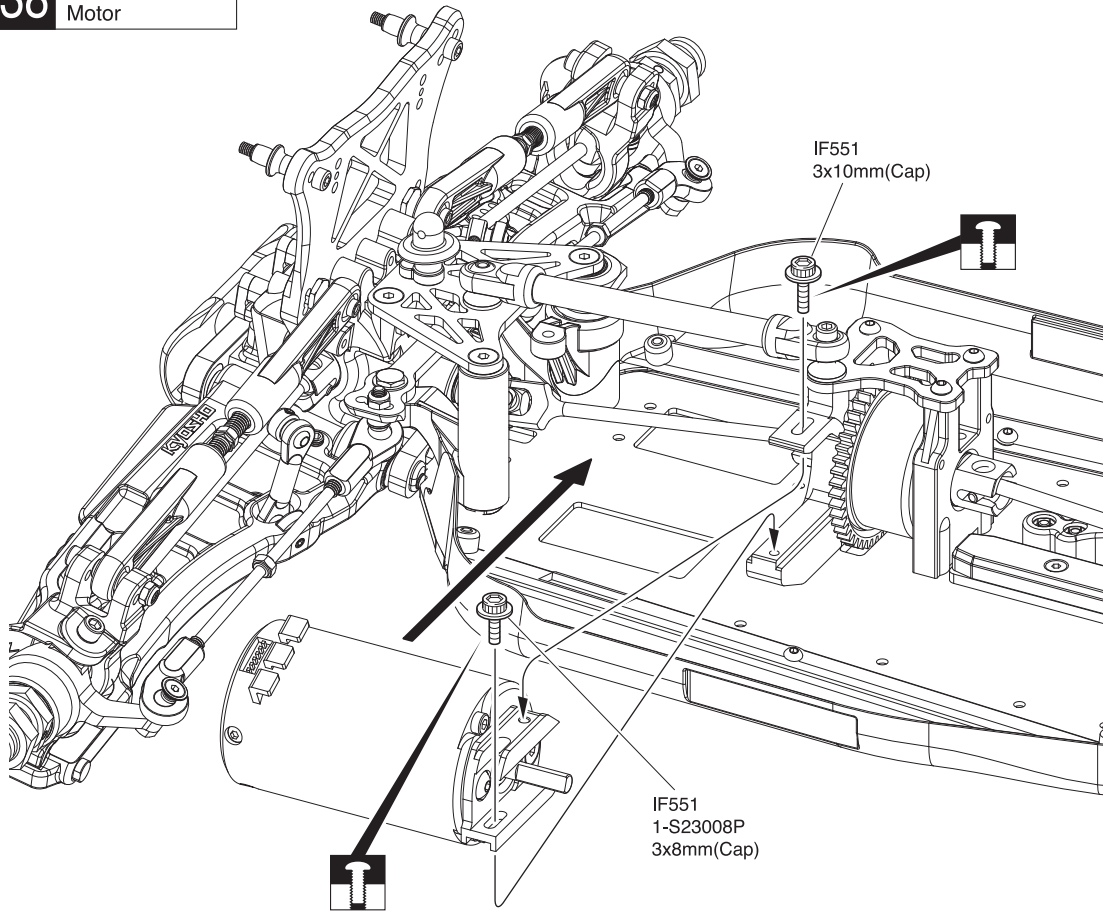
4 x 8mm ボタンヘックスビス  
Button Hex Screw



4 x 10mm サラヘックスビス  
F/H Hex Screw



**38** モーター  
Motor



**38** No.6

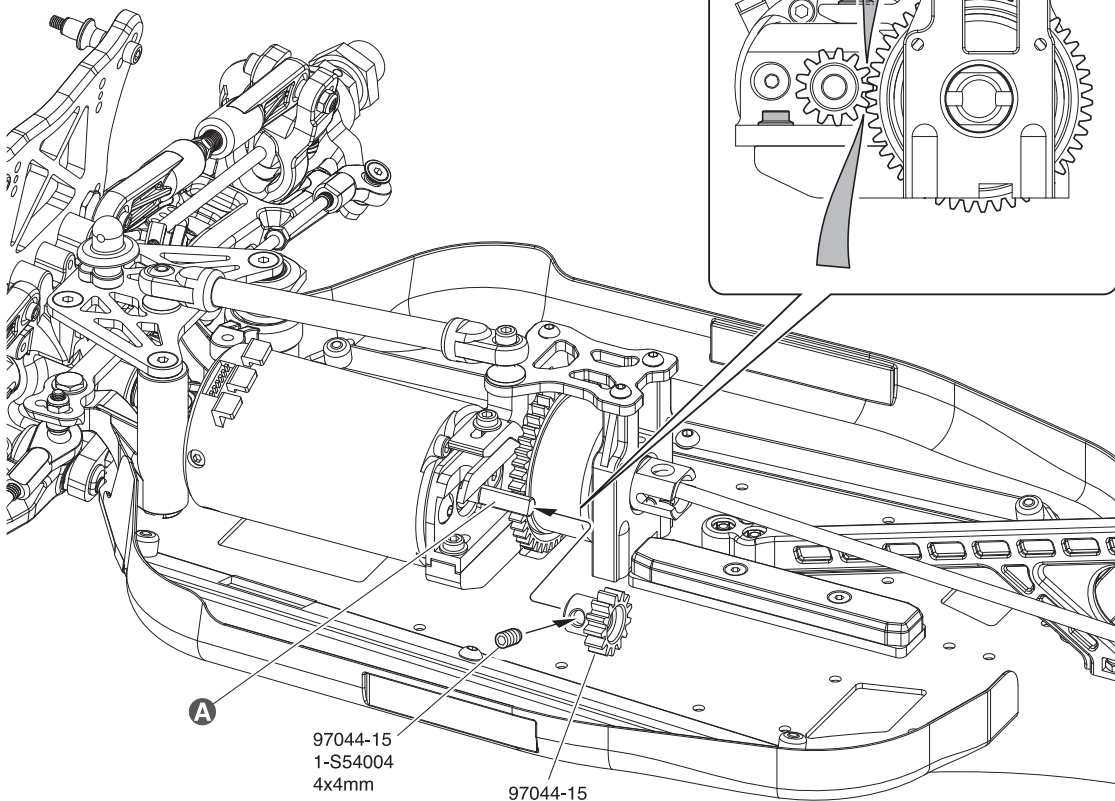
3 x 10mm フランジ付キャップビス  
Flanged Cap Screw



3 x 8mm フランジ付キャップビス  
Flanged Cap Screw



**39** モーター  
Motor



**39** No.6

4 x 4mm セットビス  
Set Screw

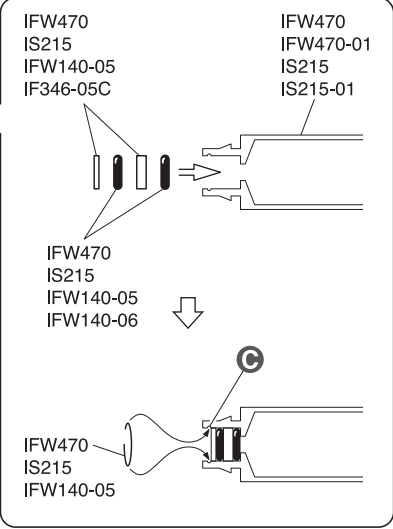
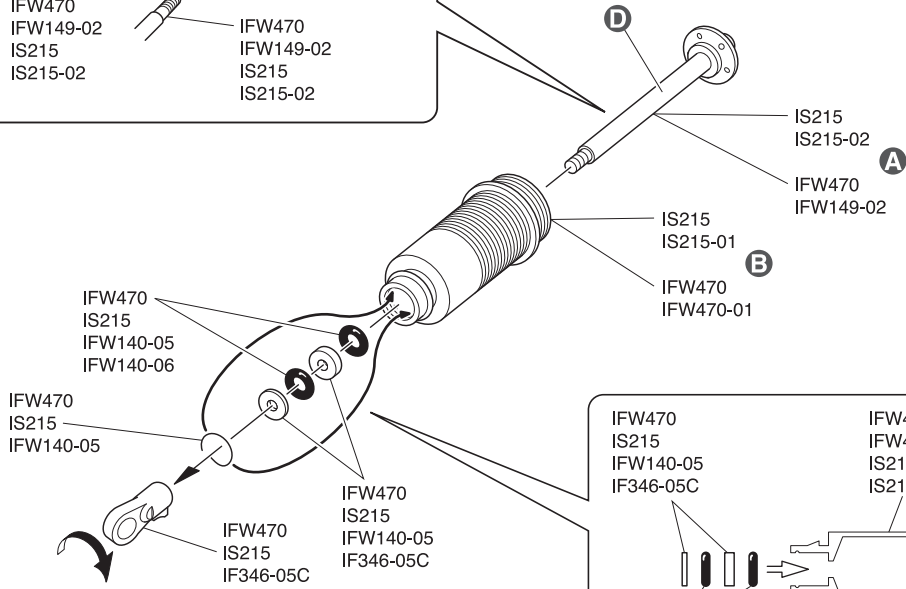
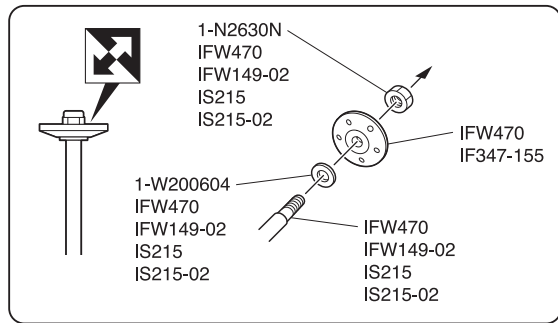


**A** 平らな面にセットビスを固定する。  
Firmly tighten the set screws onto the flat surface.

**B** 紙一枚分のすき間を作って**38**で仮止めたフランジ付キャップビスを締める。  
Make a gap for one sheet of paper and tighten the flanged cap screw temporarily fixed at Section **38**.

ESC/モーターの説明書に従ってコードをつなぐ。  
Plug in the cords by referring to the instruction manuals of the ESC and motor.

**40** ダンパー Shock



**A** IFW470 / IFW149-02 (短) - フロント用 (Short) - For Front  
IS215 / IS215-02 (長) - リヤ用 (Long) - For Rear

**B** IFW470 / IFW470-01 (短) - フロント用 (Short) - For Front  
IS215 / IS215-01 (長) - リヤ用 (Long) - For Rear

**C** 溝にはめる。  
Fit into groove.

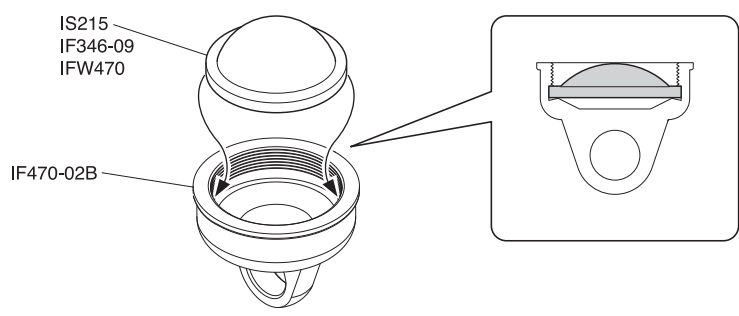
**D** オイルを少し付ける。  
Put a little oil.

フロント用 For front **x2**      リヤ用 For rear **x2**

**40** No.7

- カラー (厚) Collar (Thick) ..... 4
- カラー (薄) Collar (Thin) ..... 4
- 3.5mm Oリング O-ring ..... 8
- 6.8mm ボールエンド (S) Ball End (S) ..... 4
- 2.6mm ナイロンナット Nylon Nut ..... 4
- 2.6mm ワッシャー Washer ..... 4
- Cリング C-ring ..... 4
- ピストン (黒) Piston (Black) ..... 4

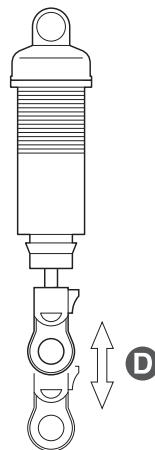
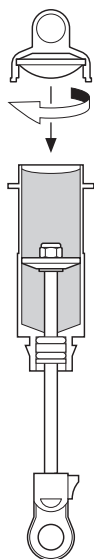
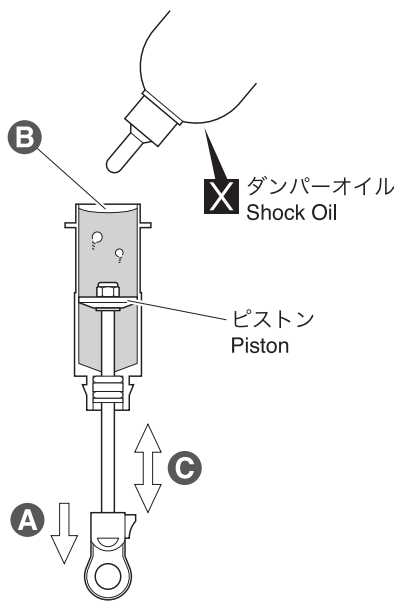
**41** ダンパー Shock



**41** No.7

**x4**

## 42 ダンパー Shock

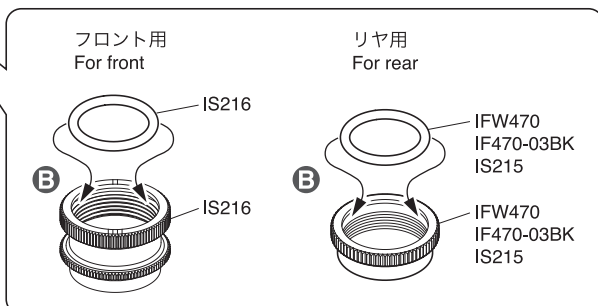
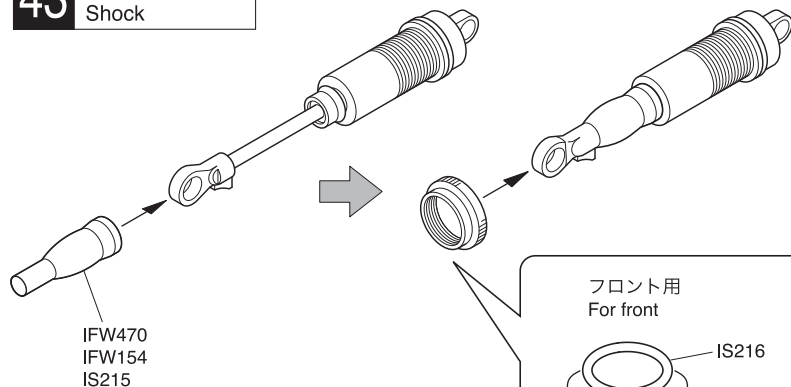


x4

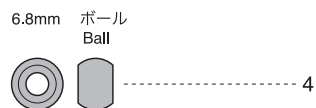
## 42 No.7

- A ピストンを下げる。  
Pull down the piston.
- B 多少低くなるぐらいまで入れる。  
Puts in to the extent that it becomes somewhat low.
- C 上下させ、気泡をとる。  
Then, gently move the piston up and down to get rid of air bubbles.
- D スムーズに動くか確認する。  
Check if piston moves smoothly.

## 43 ダンパー Shock

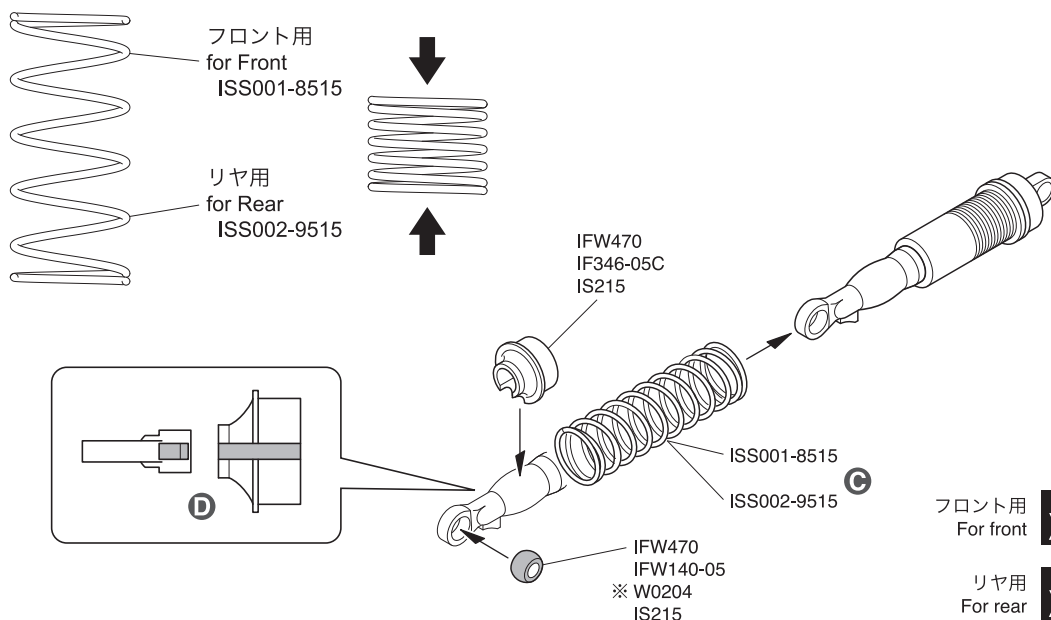


## 43 No.7



- A サイズに合わせてカットする。  
Cut according to size length.
- B オイルを付ける。  
Put an oil.
- C ISS001-8515 (短) - フロント用 (Short) - For Front
- ISS002-9515 (長) - リヤ用 (Long) - For Rear
- D ストッパーとスプリングシートの溝を合わせる。  
Join the chase of stopper and spring sheet

- ▶ ダンパースプリングを取り付ける前に2~3回潰してください。  
Shrink the spring 2 or 3 times before attaching the spring to the oil shock.



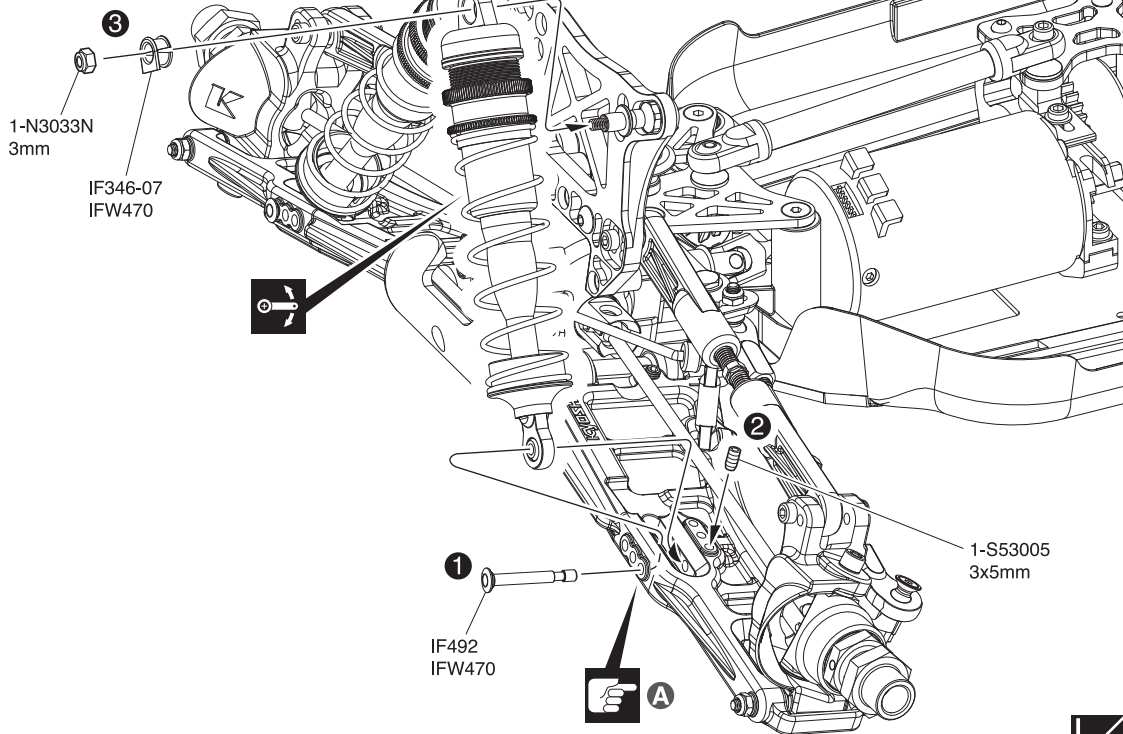
※ 代替パーツ品番  
Substitute parts number



## 44 フロントダンパー Front Shock

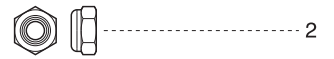


フロントダンパー  
Front Shocks



## 44 No.7

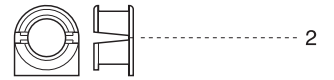
3mm ナイロンナット  
Nylon Nut



3 x 5mm セットビス (銀)  
Set Screw (Silver)



5mm ダンパーブッシュ  
Shock Bushing



3 x 26mm シャフト  
Shaft



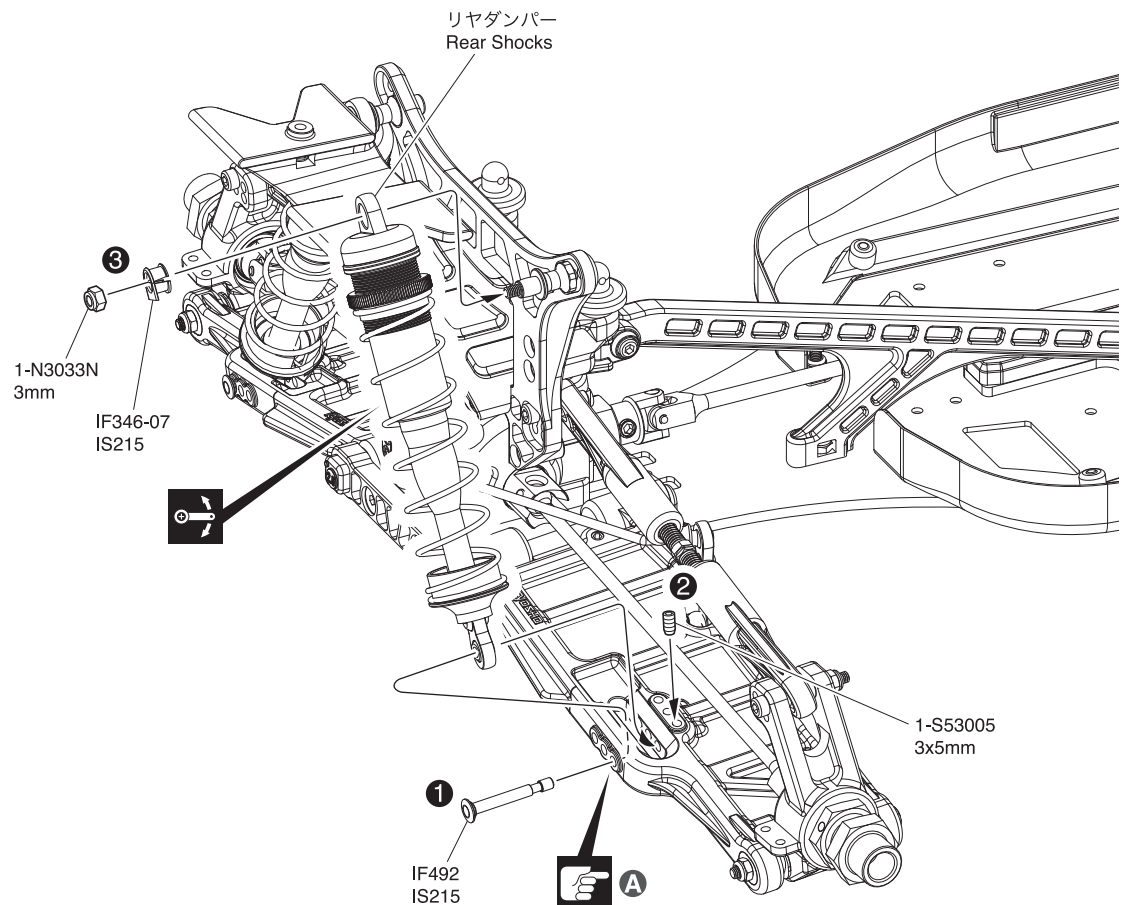
**A** 取付穴。  
Holes for mounting.



## 45 リヤダンパー Rear Shock



リヤダンパー  
Rear Shocks

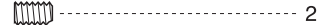


## 45 No.7

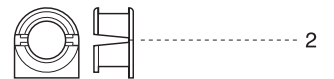
3mm ナイロンナット  
Nylon Nut



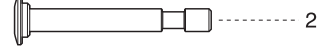
3 x 5mm セットビス (銀)  
Set Screw (Silver)



5mm ダンパーブッシュ  
Shock Bushing



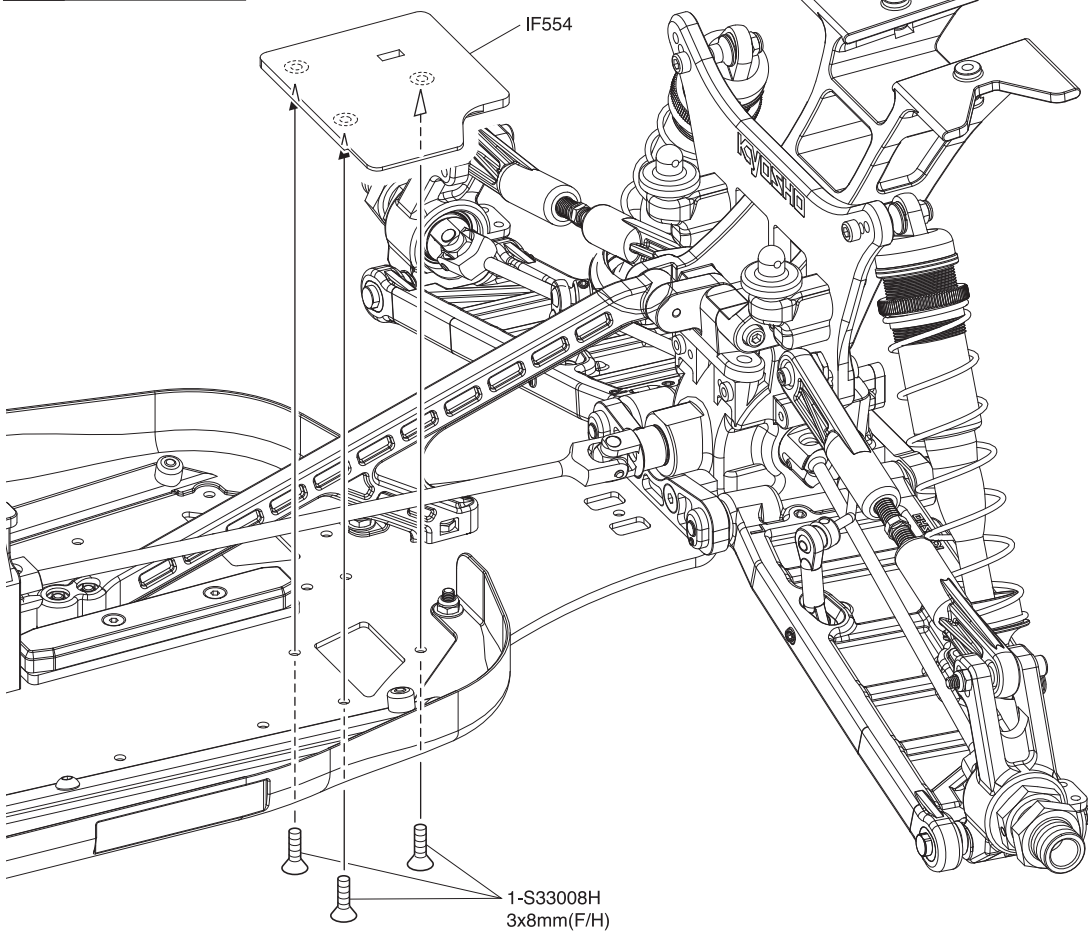
3 x 26mm シャフト  
Shaft



**A** 取付穴。  
Holes for mounting.



**46** ESC トレー  
ESC Tray



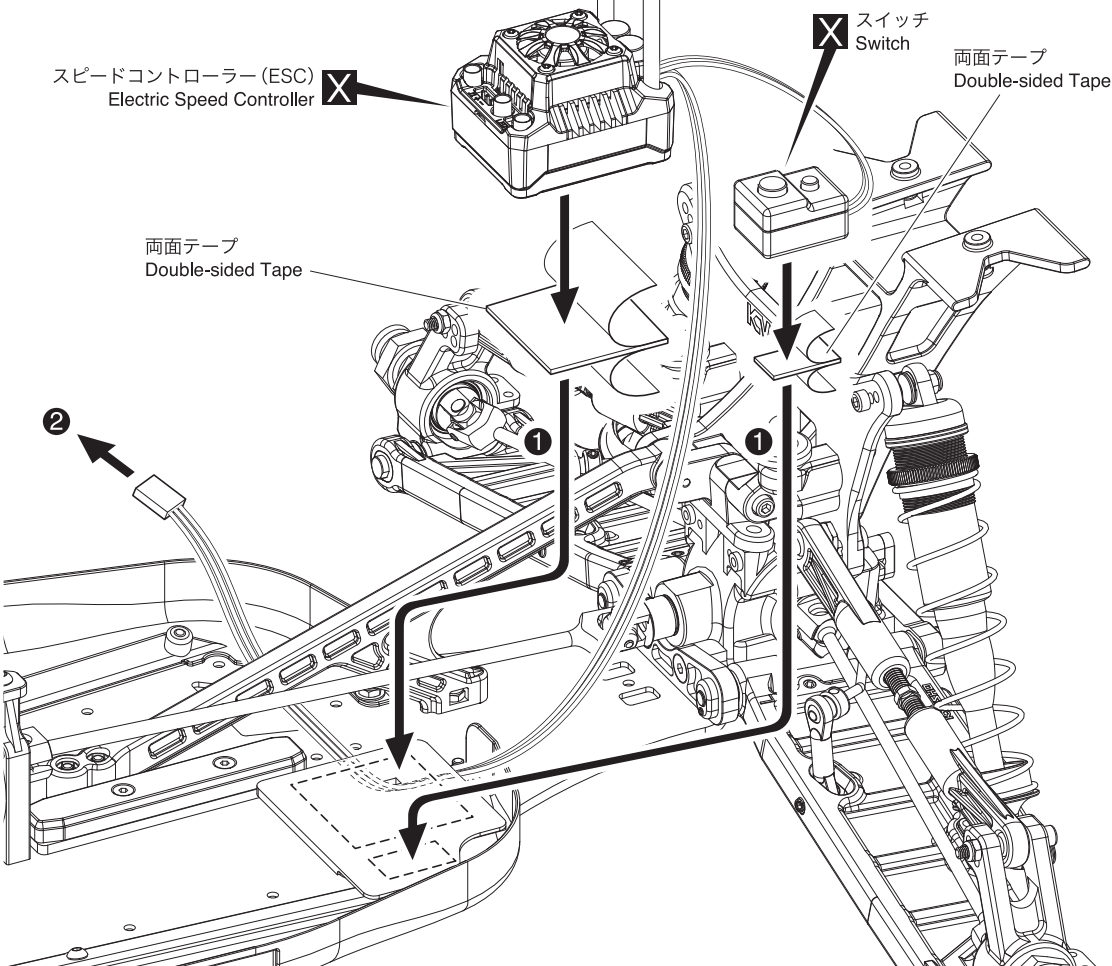
**46** No.4, No.6

3 x 8mm サラヘックスビス  
F/H Hex Screw



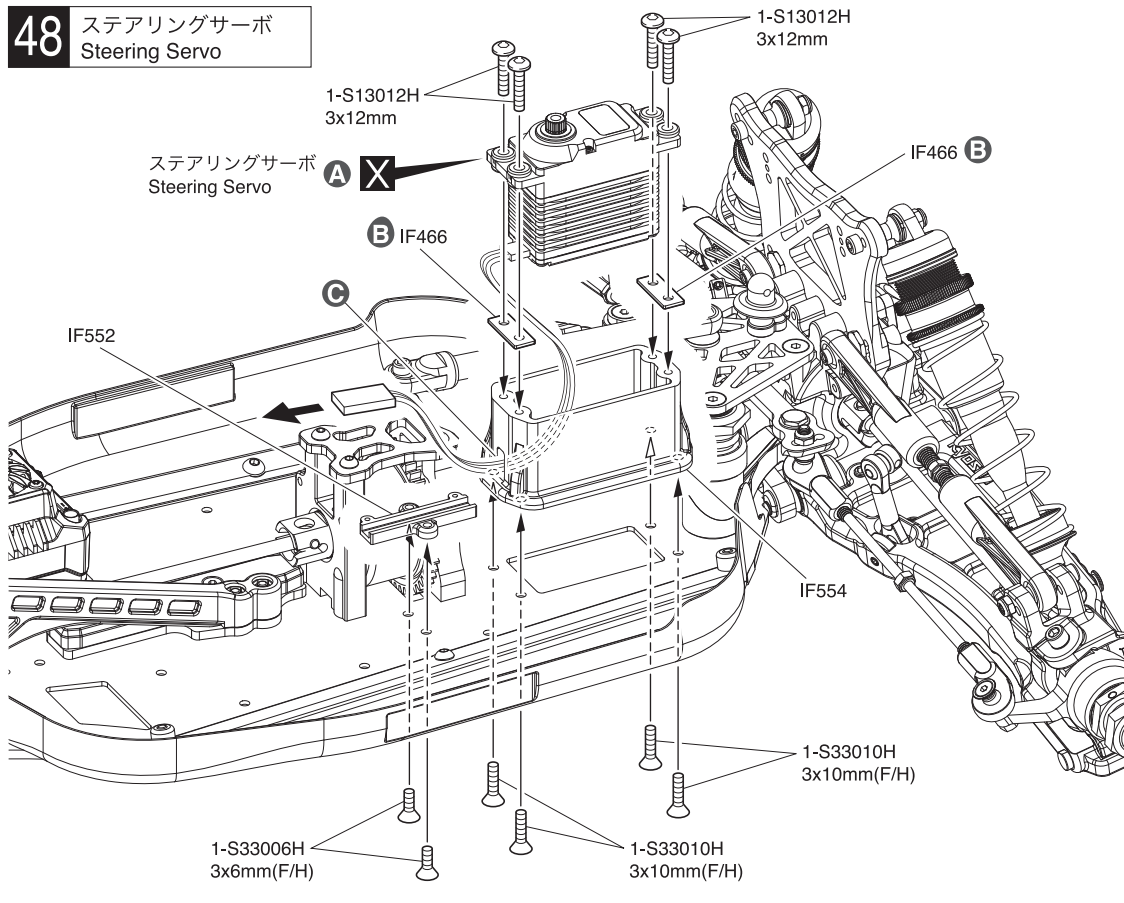
3

**47** プロポ  
Radio



**47** No.8

# 48 ステアリングサーボ Steering Servo

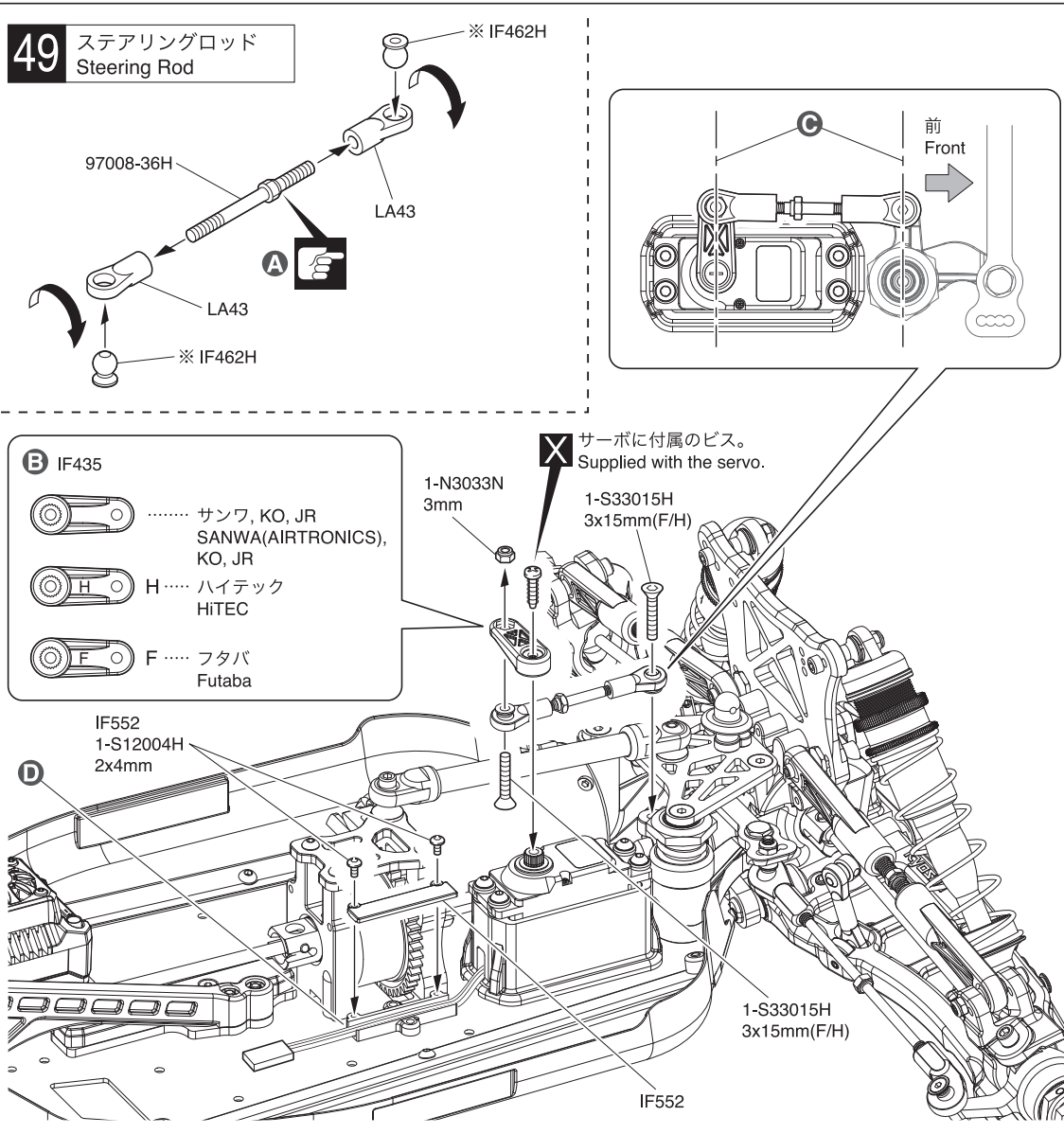


# 48 No.4, No.6, No.8

- 3 x 6mm サラヘックスビス  
F/H Hex Screw ..... 2
- 3 x 10mm サラヘックスビス  
F/H Hex Screw ..... 4
- 3 x 12mm ボタンヘックスビス  
Button Hex Screw ..... 4

- A** サーボに付属のゴムブッシュとカラーを必ず使用する。  
Use rubber bushings and collars included in the servo.
- B** サーボがシャシーに干渉しないようIF466で調整する。  
Adjust the servo position by IF466 which does not contact to the chassis.
- C** サーボコードを通す。  
Pass the cord through.

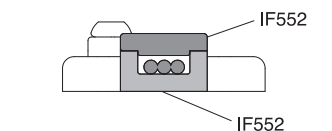
# 49 ステアリングロッド Steering Rod



# 49 No.6, No.8

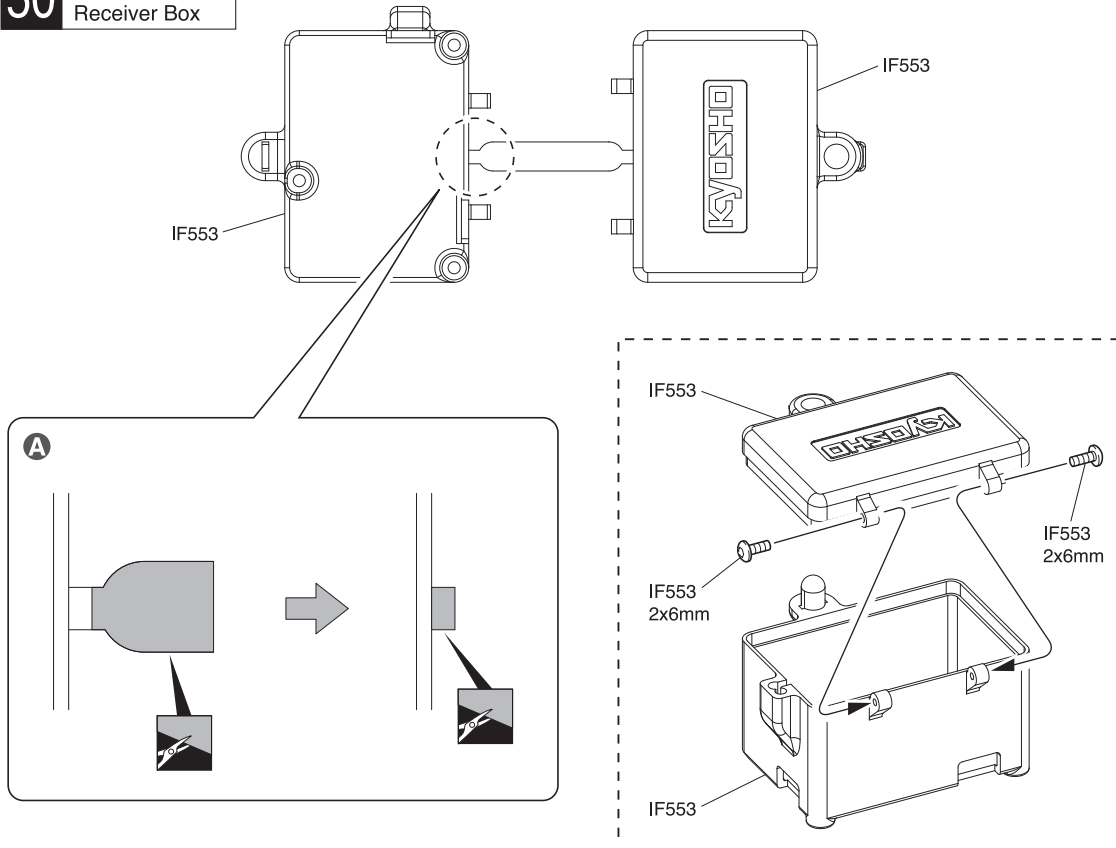
- 5.8mm ボールエンド (L)  
Ball End (L) ..... 2
- ステアリングロッド  
Steering Rod ..... 1
- 5.8mm 座付ボール  
Flange Ball ..... 2
- 2 x 4mm ボタンヘックスビス  
Button Hex Screw ..... 2
- 3 x 15mm サラヘックスビス  
F/H Hex Screw ..... 2
- 3mm ナイロンナット  
Nylon Nut ..... 1

- A** 段のある方が逆ネジ。  
The side with the step is a reverse screw.
- B** 使用するサーボに合わせる。  
Set up according the servo you use.
- C** 平行  
Parallel
- D** 凹部にESCのコードを通す。  
Pass the ESC code through the hollow.



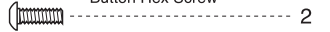
※ 代替パーツ品番  
Substitute parts number

**50** 受信機ボックス  
Receiver Box



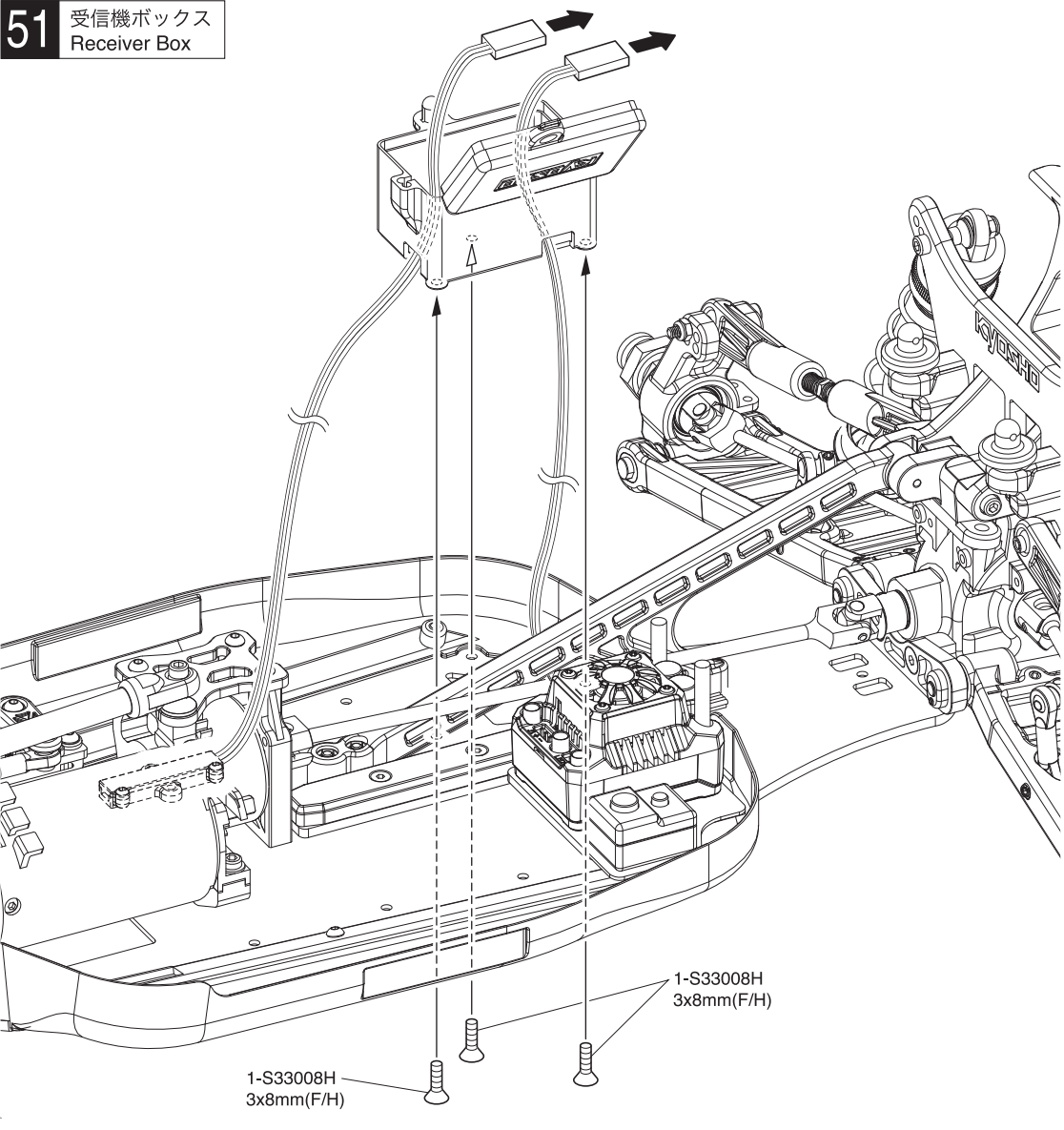
**50** No.8

2 x 6mm ボタンヘックスビス  
Button Hex Screw



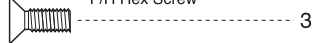
**A** ランナーを少し残してニッパーでカットし、カッターで仕上げてください。肉厚が薄いので注意してください。  
Cut the runner by nipper with leaving a little runner, and trim by cutter. Be careful because the wall thickness is thin.

**51** 受信機ボックス  
Receiver Box

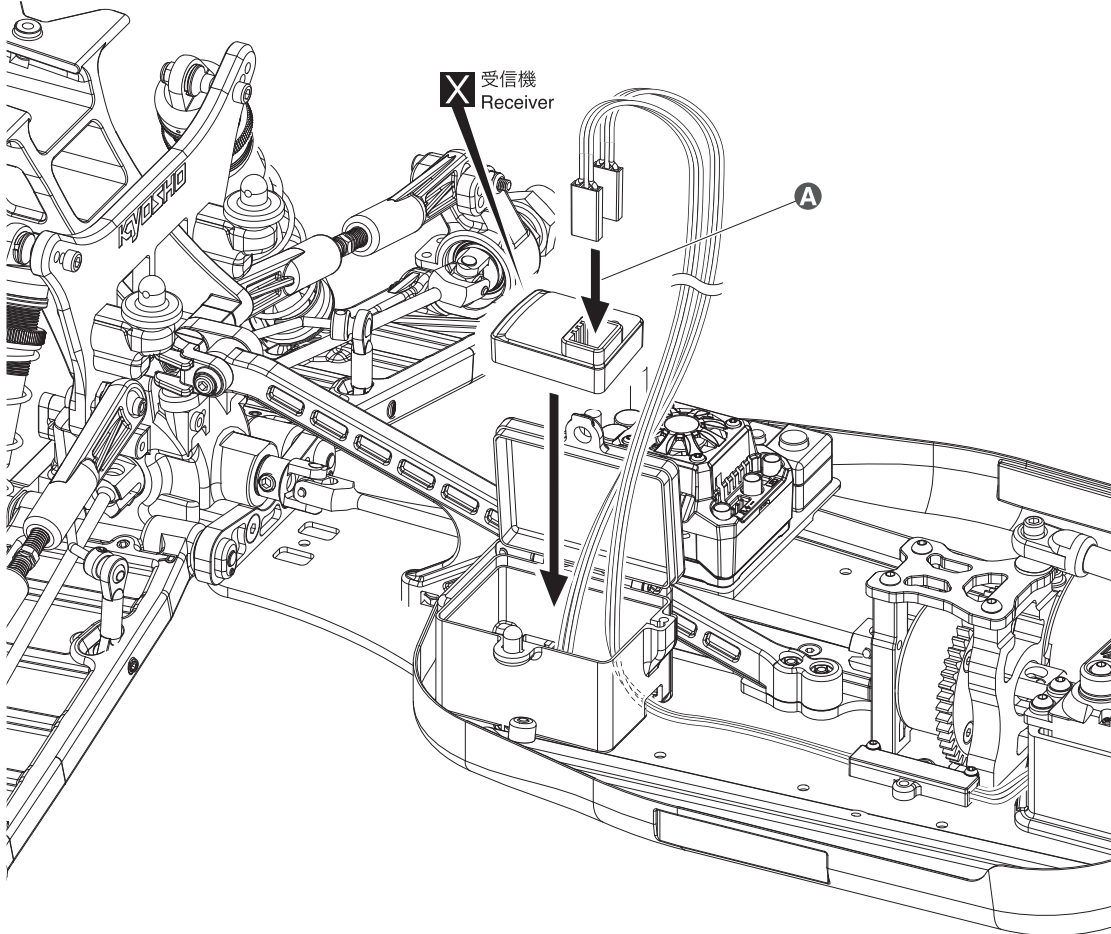


**51** No.8

3 x 8mm サラヘックスビス  
F/H Hex Screw



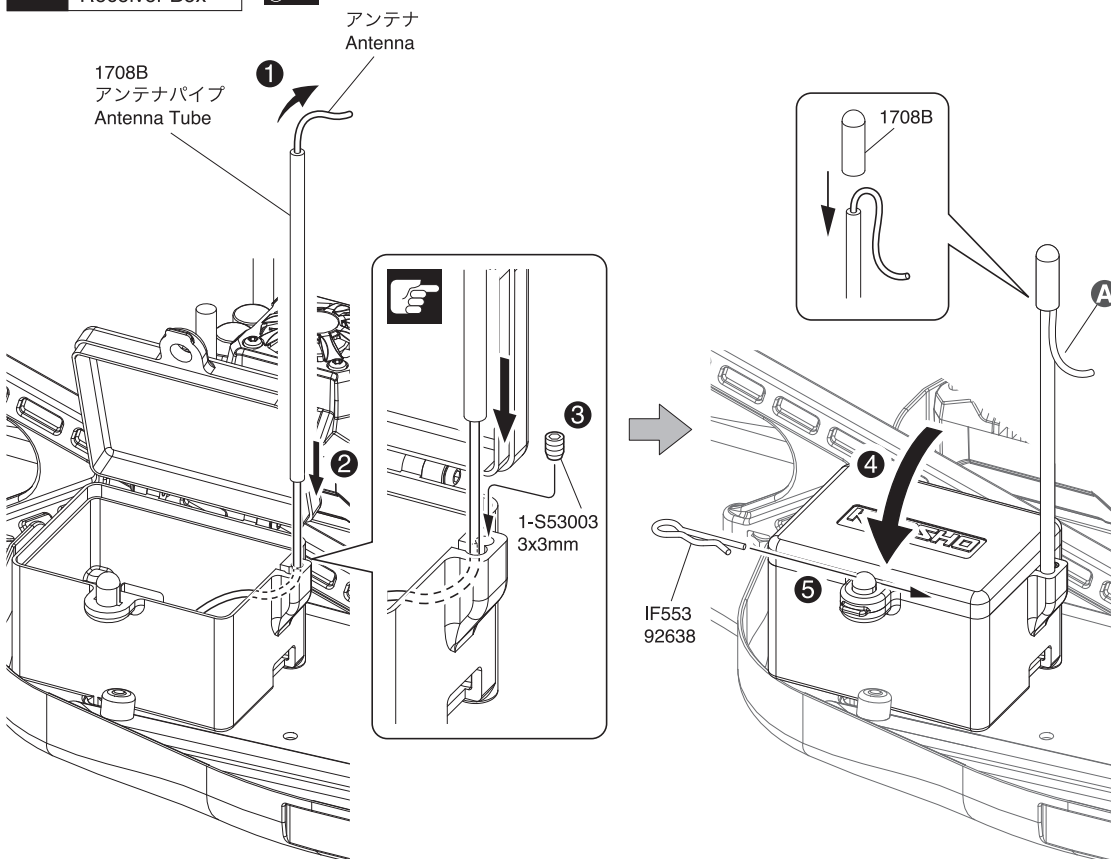
**52** 受信機ボックス  
Receiver Box



**52** No.8

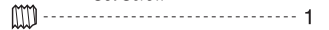
**A** プロポの説明書を参考に、コネクターを接続する。  
Connect as per radio instruction manual.

**53** 受信機ボックス  
Receiver Box



**53** No.8 取説袋  
Manual Bag

3 x 3mm セットビス  
Set Screw





フックピン  
Hook Pin

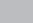
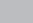
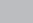
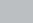
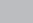

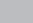
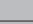
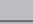
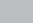
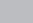
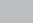


**A** 使用する受信機によっては折り曲げずに取付ける。詳しくはご使用になるプロポの説明書に従ってください。  
Will not require bending depending the receiver used. For details, refer to R/C system instruction manual.

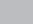
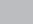
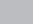
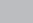
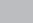
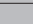


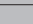



**54** ギヤ比表  
Gear Ratio Table

※  の組み合わせは使用できません。  
The combination of  cannot be used.

リングギヤが標準 (43T/13T) のとき  
When using standard (43T/13T) ring gears

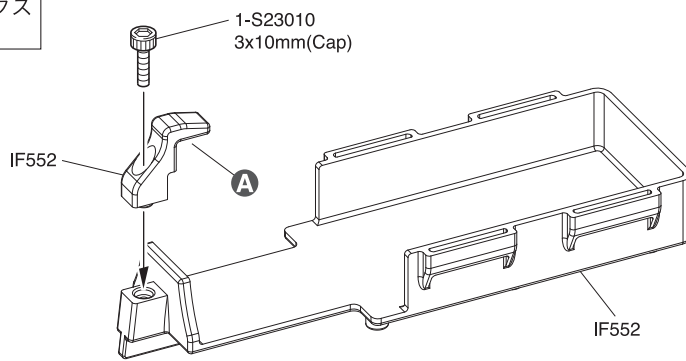
スパー / Sper ピニオン / Pinion	45	46	47	48
12				13.23
13			11.96	12.21
14		10.87	11.10	11.34
15	9.92	10.14	10.36	10.58
16	9.30	9.51	9.72	
17	8.76	8.95		
18	8.27			

リングギヤが IFW618/IFW619(42T/12T) のとき  
When using IFW618/IFW619 (42T/12T) ring gears

スパー / Sper ピニオン / Pinion	45	46	47	48
12				14.00
13			12.65	12.92
14		11.50	11.75	12.00
15	10.50	10.73	10.97	11.20
16	9.84	10.06	10.28	
17	9.26	9.47		
18	8.75			

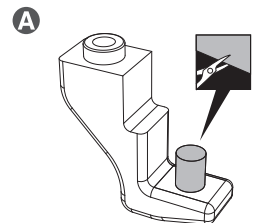
**54**

**55** バッテリーボックス  
Battery Box



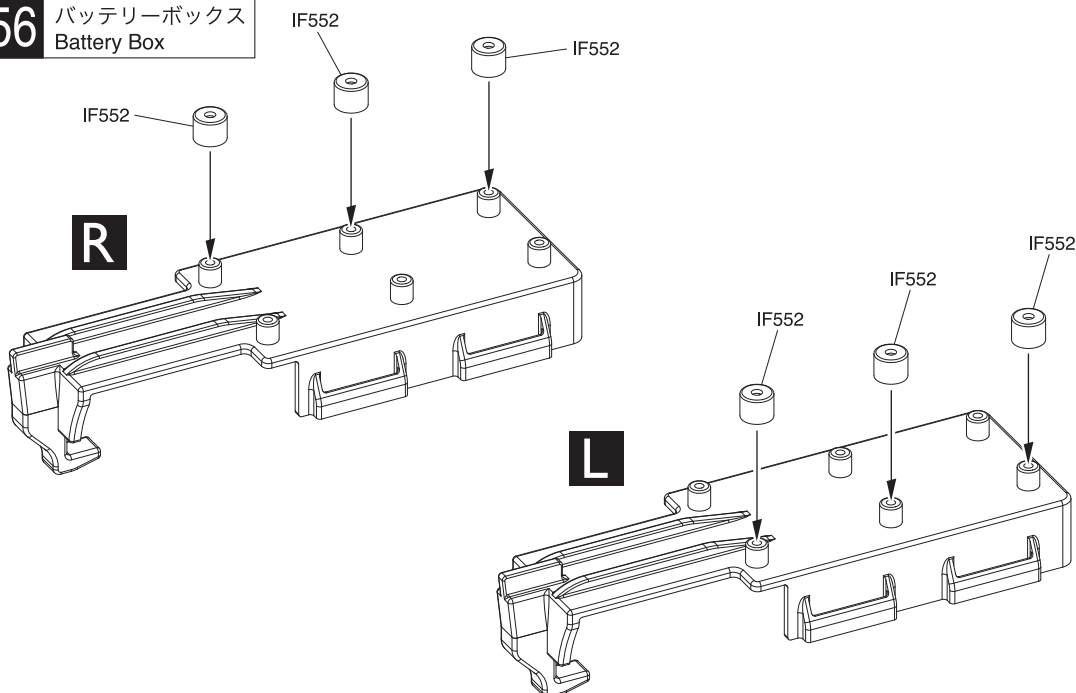
**55**  No.8

3 x 10mm キャップビス  
Cap Screw



x2

**56** バッテリーボックス  
Battery Box

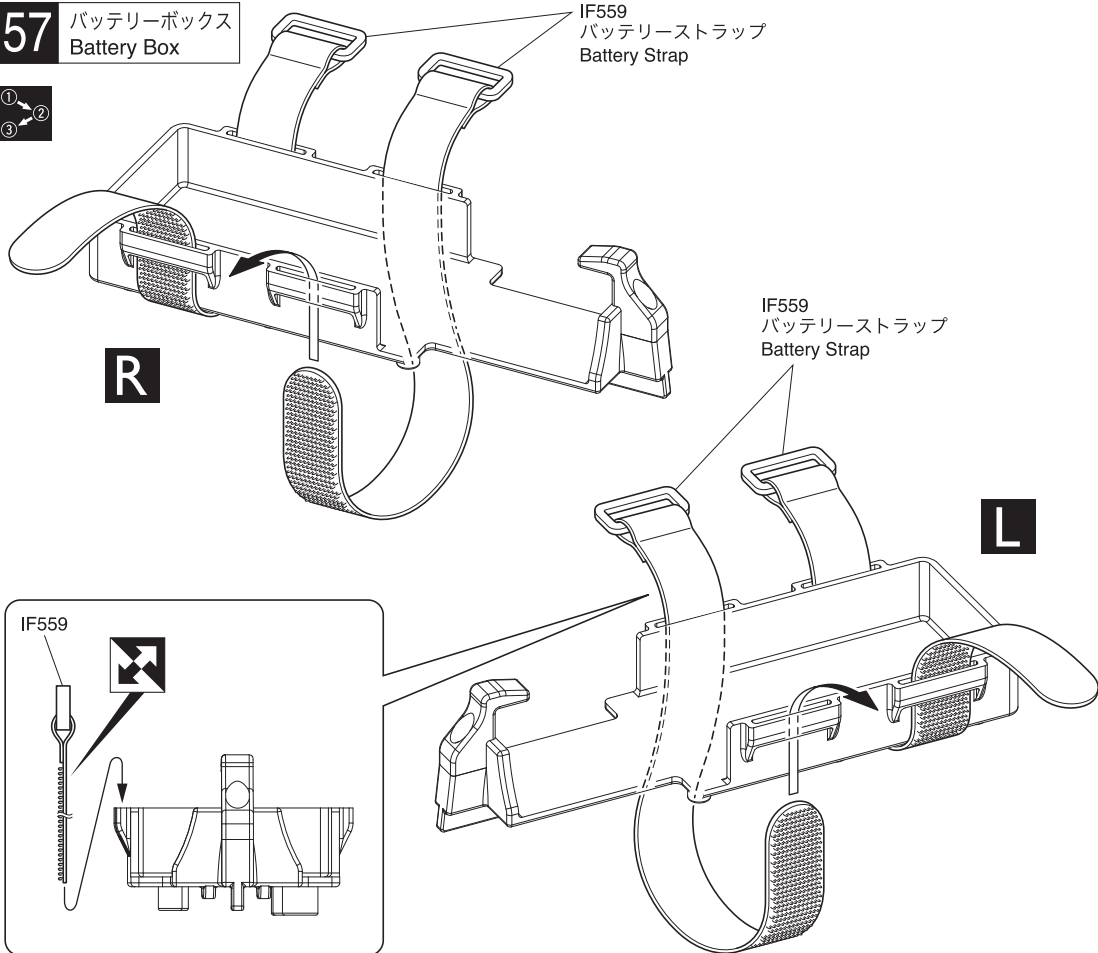


**56**  No.8

**57** バッテリーボックス  
Battery Box

①  
②  
③

IF559  
バッテリーストラップ  
Battery Strap



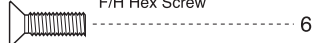
**57** No.8

**58** バッテリーボックス  
Battery Box

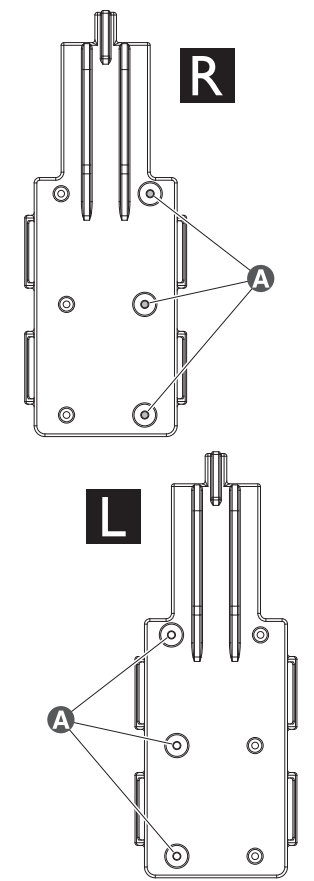
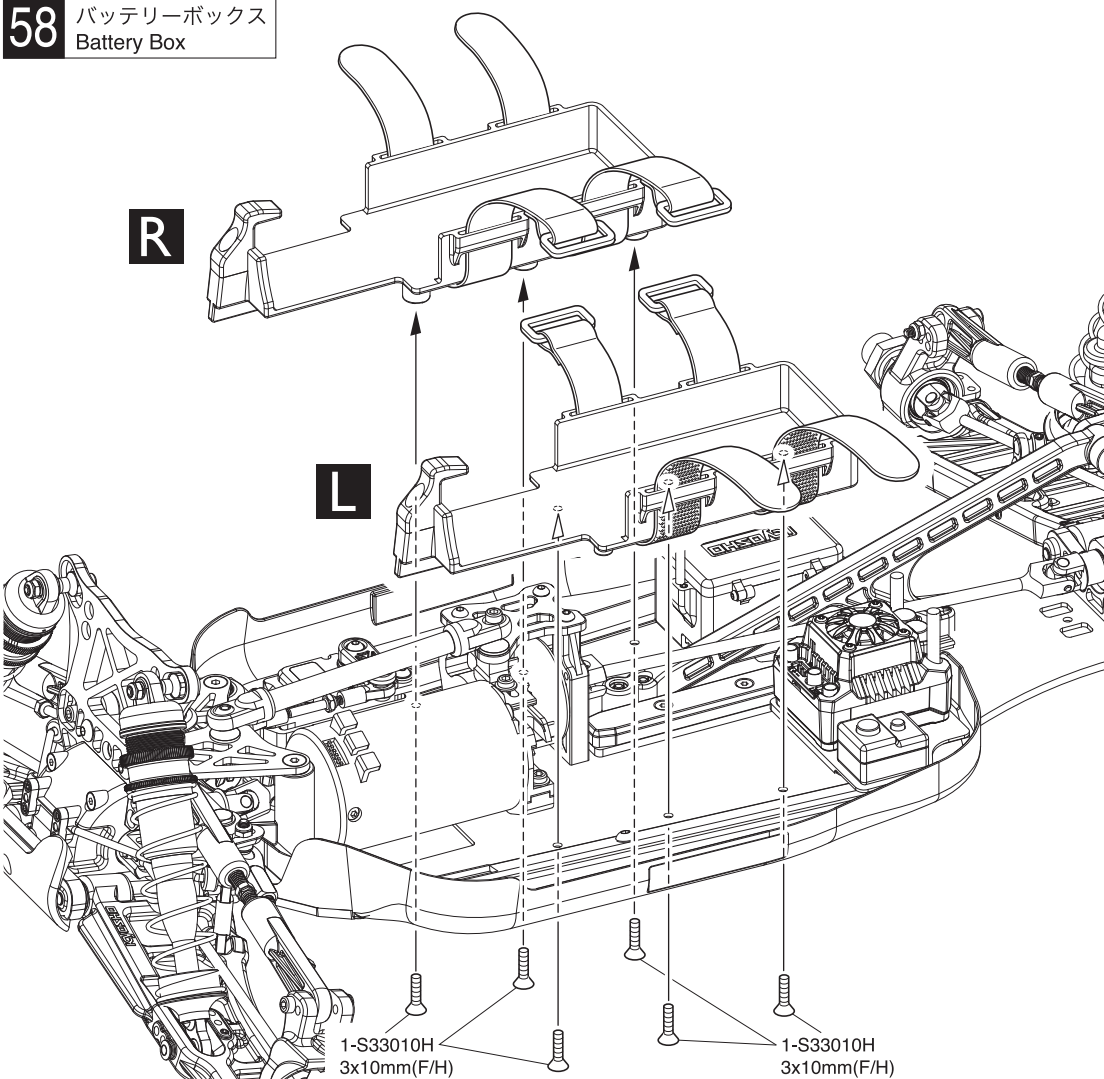
R  
L

**58** No.8

3 x 10mm サラヘックスビス  
F/H Hex Screw



**A** この穴を使う。  
Use this hole.

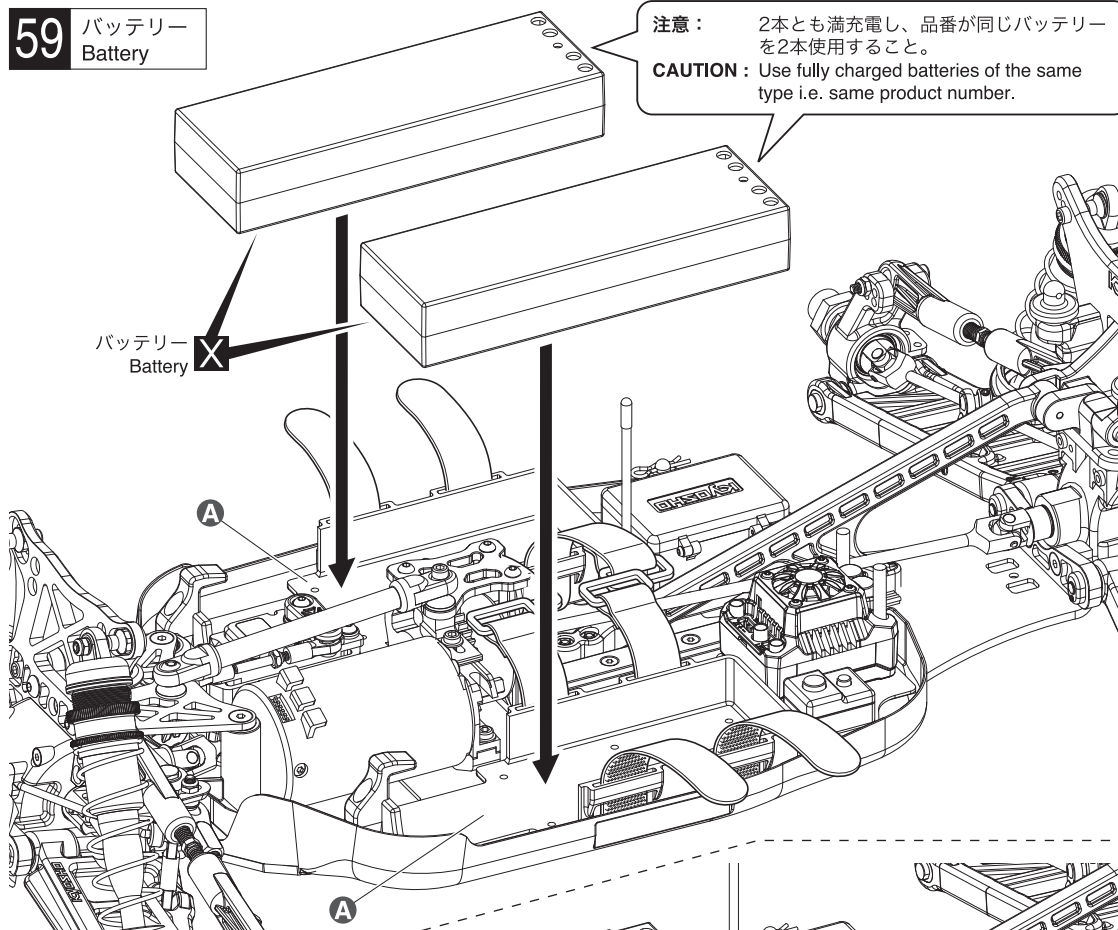


59 バッテリー  
Battery

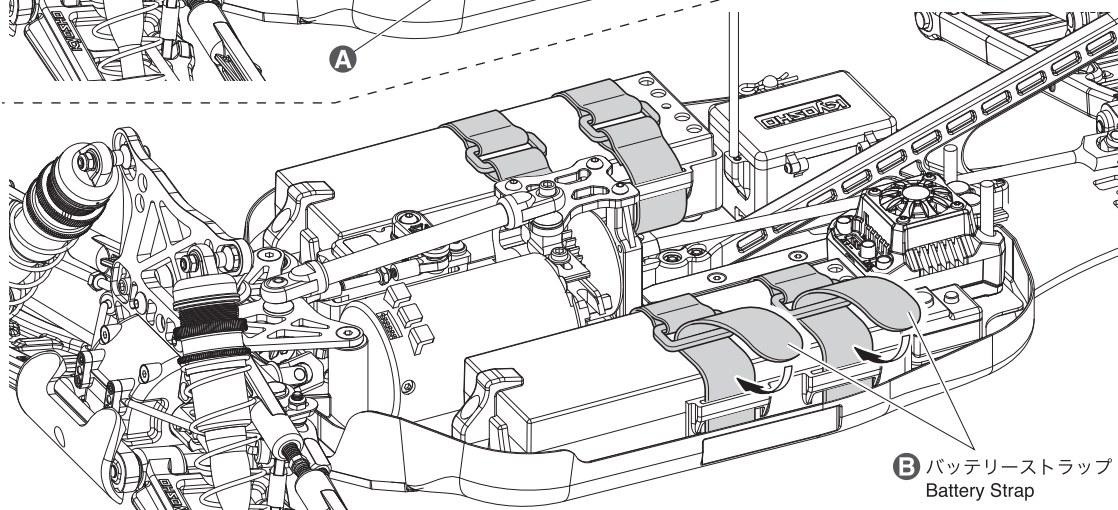
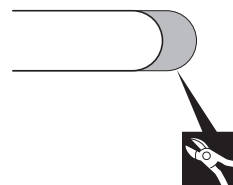
注意： 2本とも満充電し、品番が同じバッテリーを2本使用すること。  
CAUTION : Use fully charged batteries of the same type i.e. same product number.

59  No.8

A バッテリーとバッテリーボックスに隙間がある場合は、付属のスポンジテープを使用してください。  
If there is a gap between the battery and battery tray, please use the sponge tape included.

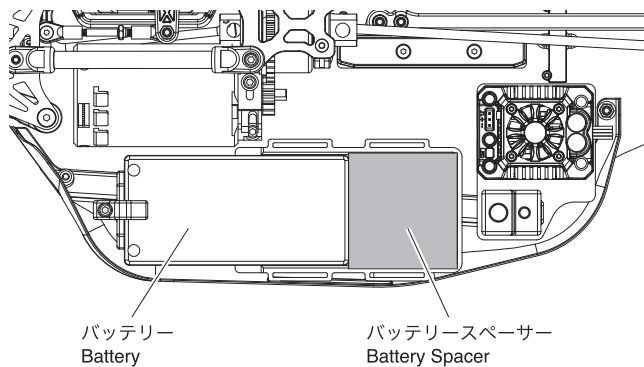


B 使用するバッテリーにより長い場合はカットする。  
Cut longer parts depending on the battery you use.

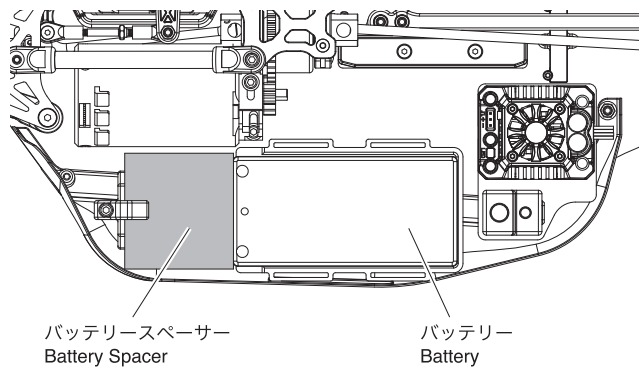


▶ ショートリポバッテリーを搭載する場合、付属のバッテリースペーサーを使用します。  
When installing a short Li-po battery, use the included battery spacer.

<フロント寄り>  
< Put in front >



<リヤ寄り>  
< Put behind >

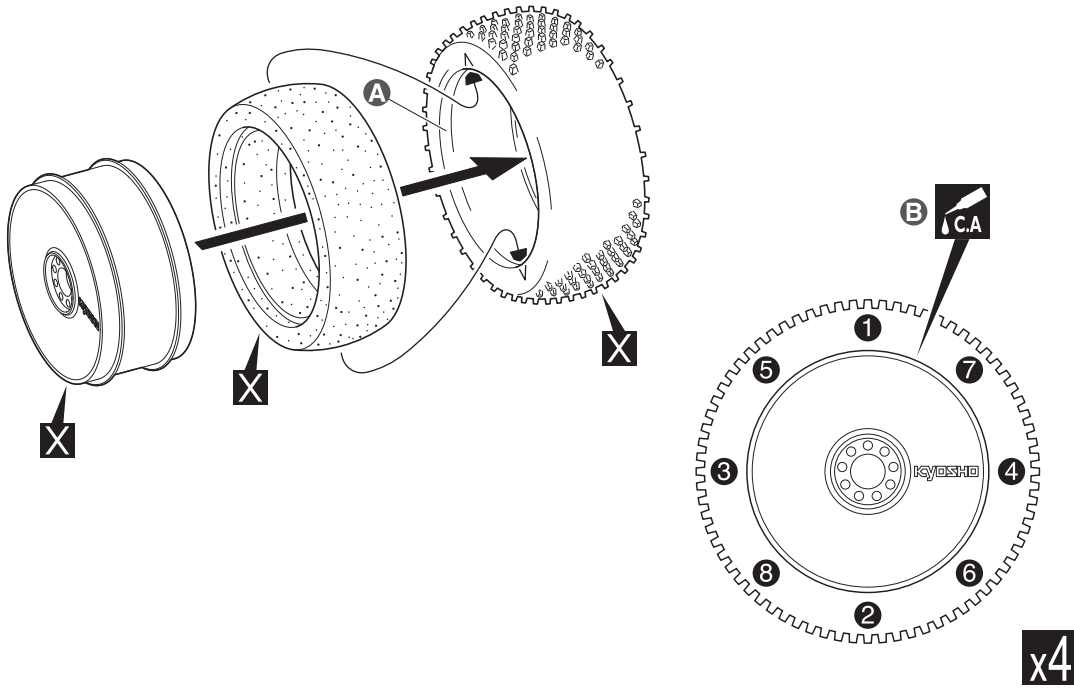


▶ バッテリーをリヤ寄りに搭載する場合、バッテリースペーサーを両面テープ等でバッテリーボックスに固定してください。  
When mounting the battery on the rear, attach the spacer to the battery box with tape to fix it.





**60** タイヤ&ホイール  
Tire & Wheels

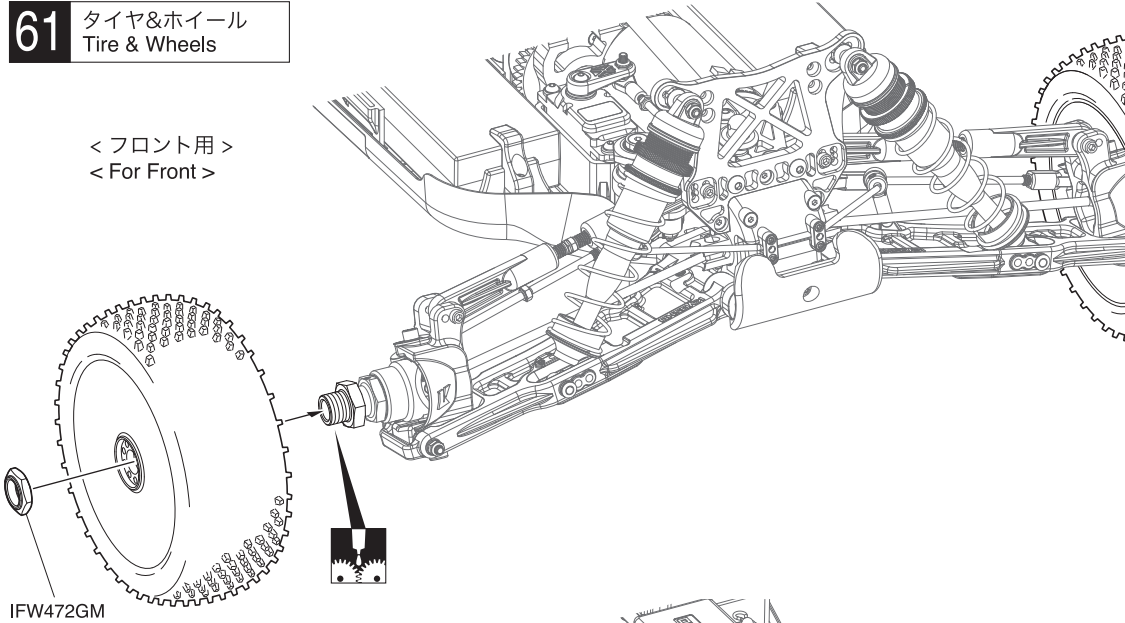


**60**

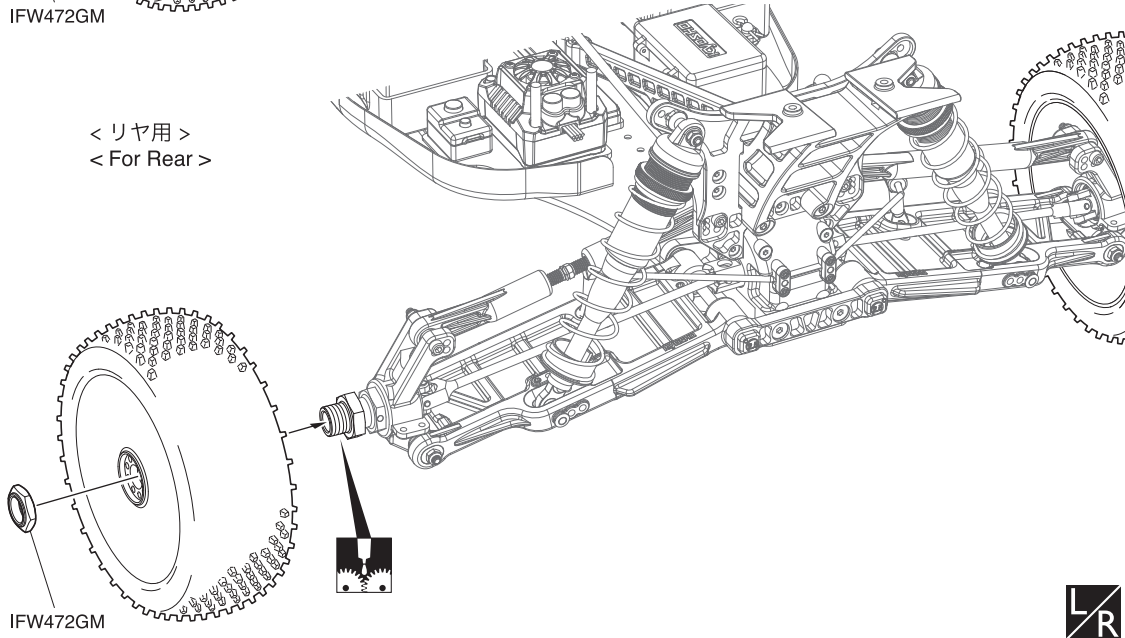
- A** あらかじめシンナー等で接着面をきれいにしておく。  
Clean the tire rims with thinner beforehand.
- B** 番号順にタイヤを手で押さえ、瞬間接着剤を少しづつ流しこみ、最後に全体を接着する。  
Lift edge of tire and apply small amount of instant glue all around.

**61** タイヤ&ホイール  
Tire & Wheels

<フロント用>  
< For Front >

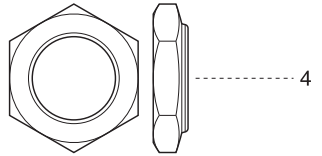


<リヤ用>  
< For Rear >

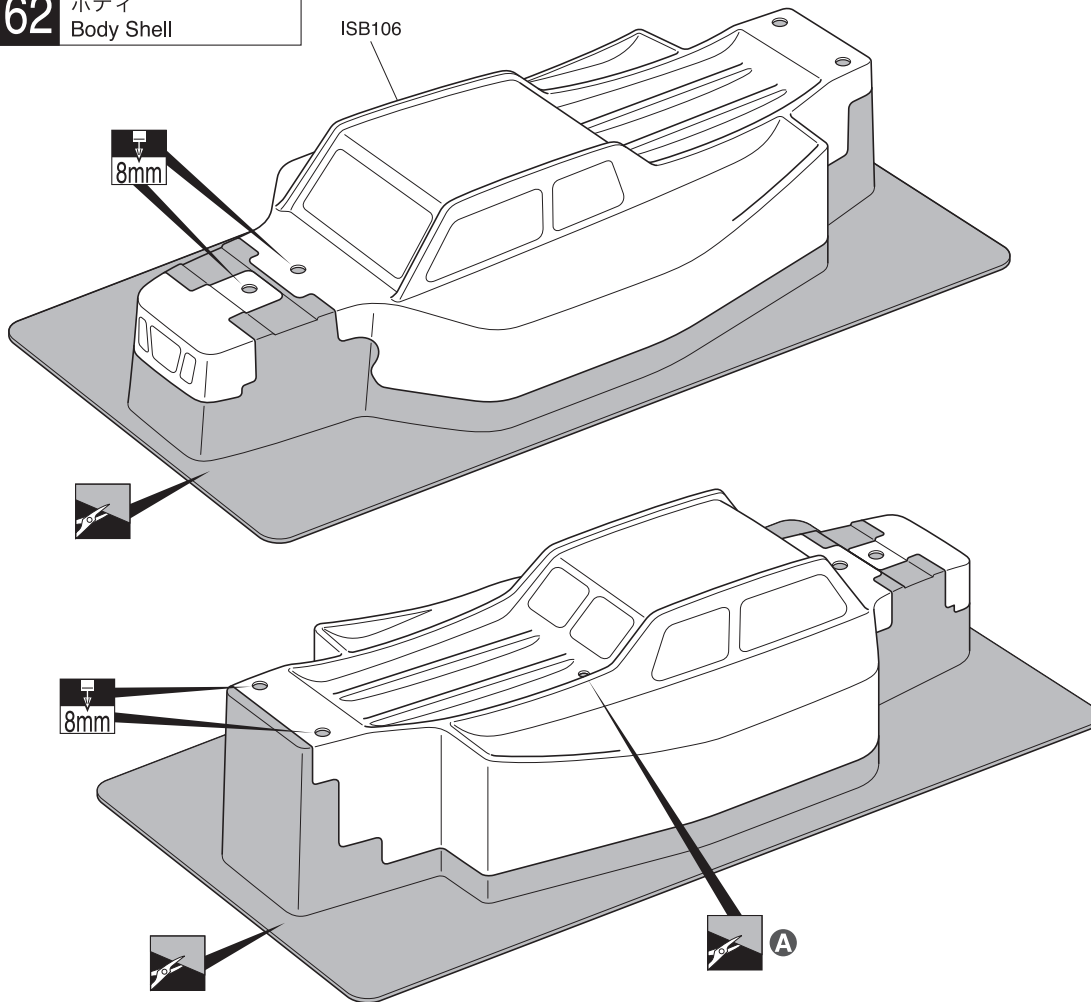


**61** No.8

ホイールストッパーナット  
Wheel Stopper Nut



## 62 ボディ Body Shell



62

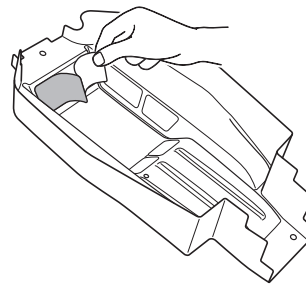
- A** アンテナパイプ用。  
For antenna pipe.

## 63 塗装 Painting

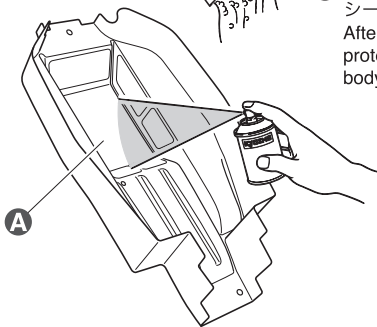
- 1** 塗装前に、洗剤で油やよごれを洗う。  
Before painting, use a neutral detergent to remove any oil residues and dirt.



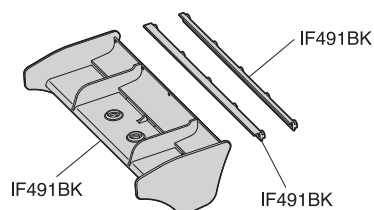
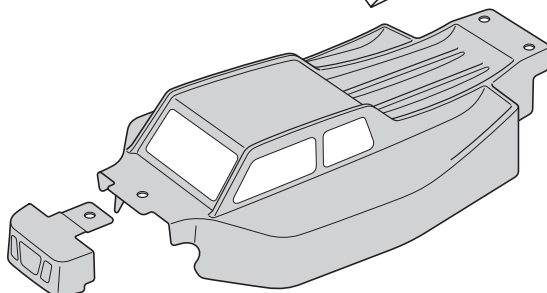
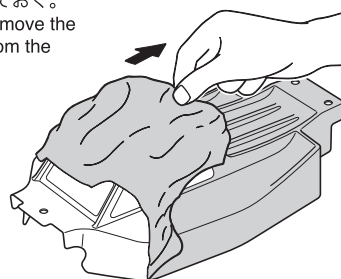
- 2** ウィンドウ部分に、内側からマスキングシートを貼る。  
Mask the windows from the inside.



- 3** 塗分けはパッケージ写真も参考にしてください。  
Refer to the pictures on the box for the color scheme.



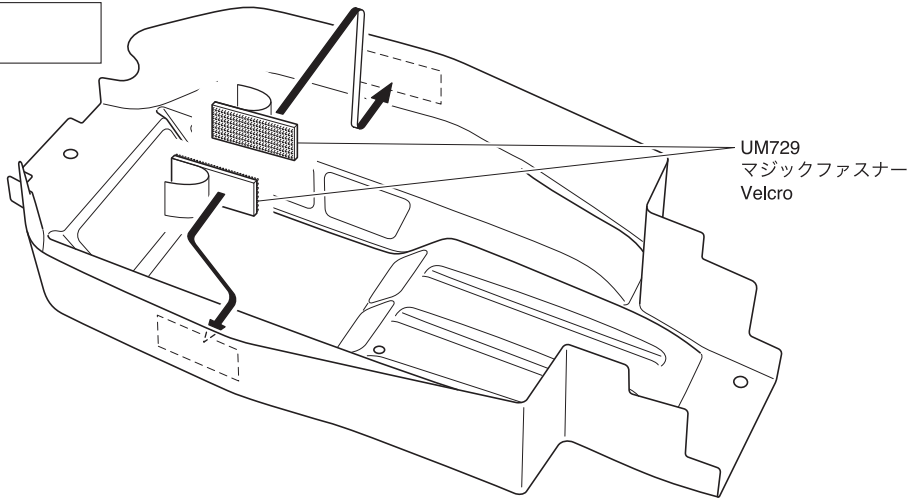
- 4** 塗装後、ボディ表面の保護ビニールシートをはがしておく。  
After painting, remove the protective film from the body shell.



63

- A** ポリカーボネイト用塗料でボディ内側を塗装する。  
Paint the body shell from the inside using Polycarbonate paint.

**64** ボディ  
Body Shell

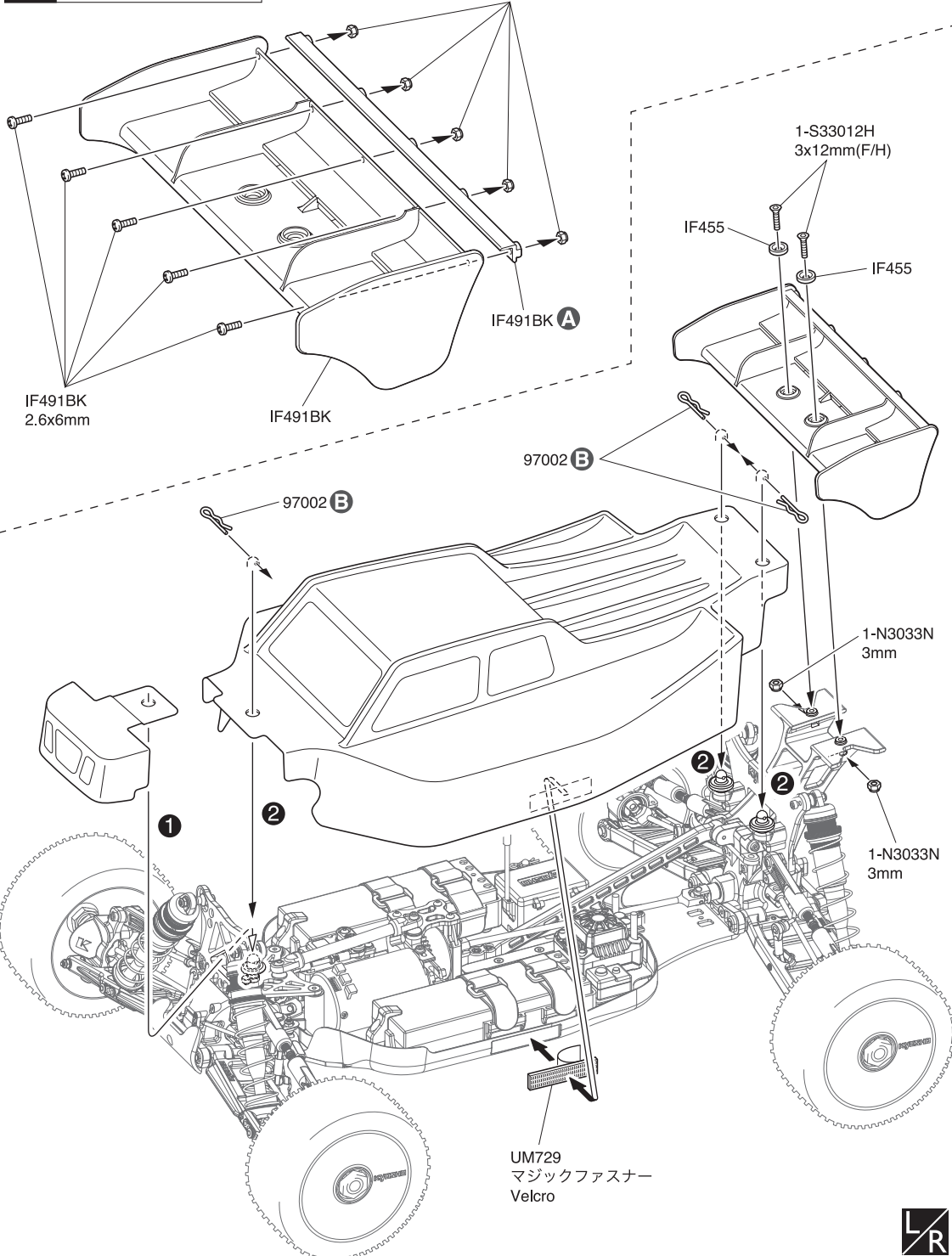


**64** その他  
Other

**65** ボディ、ウイング  
Body Shell / Wing

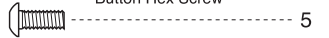


IF491BK  
1-N2630N  
2.6mm

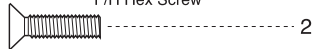


**65** No.8 その他  
Other

2.6 x 6mm ボタンヘックスビス  
Button Hex Screw



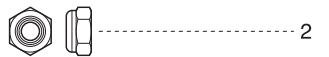
3 x 12mm サラヘックスビス  
F/H Hex Screw



2.6mm ナイロンナット  
Nylon Nut



3mm ナイロンナット  
Nylon Nut

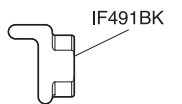


ボディピン  
Body Pin

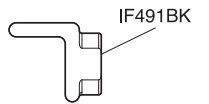


**A** トラクション  
Traction

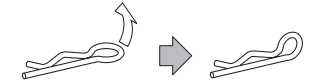
低 / Low



高 / High



**B** ボディピンは、図のように曲げておくと取り外しが楽です。  
Slightly bend the body pins as shown in the diagram for easier removal.

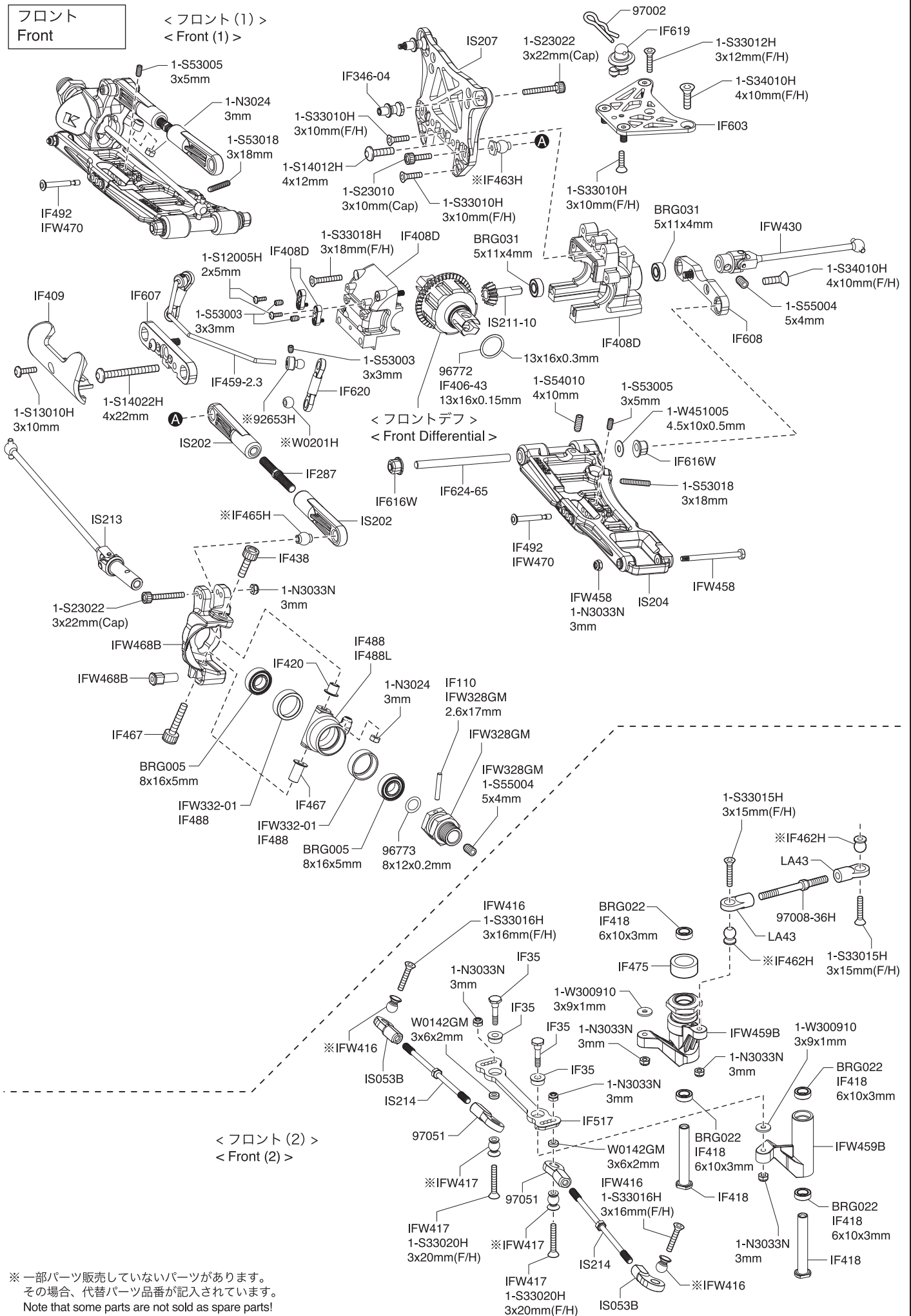




# 分解図 Exploded View

フロント  
Front

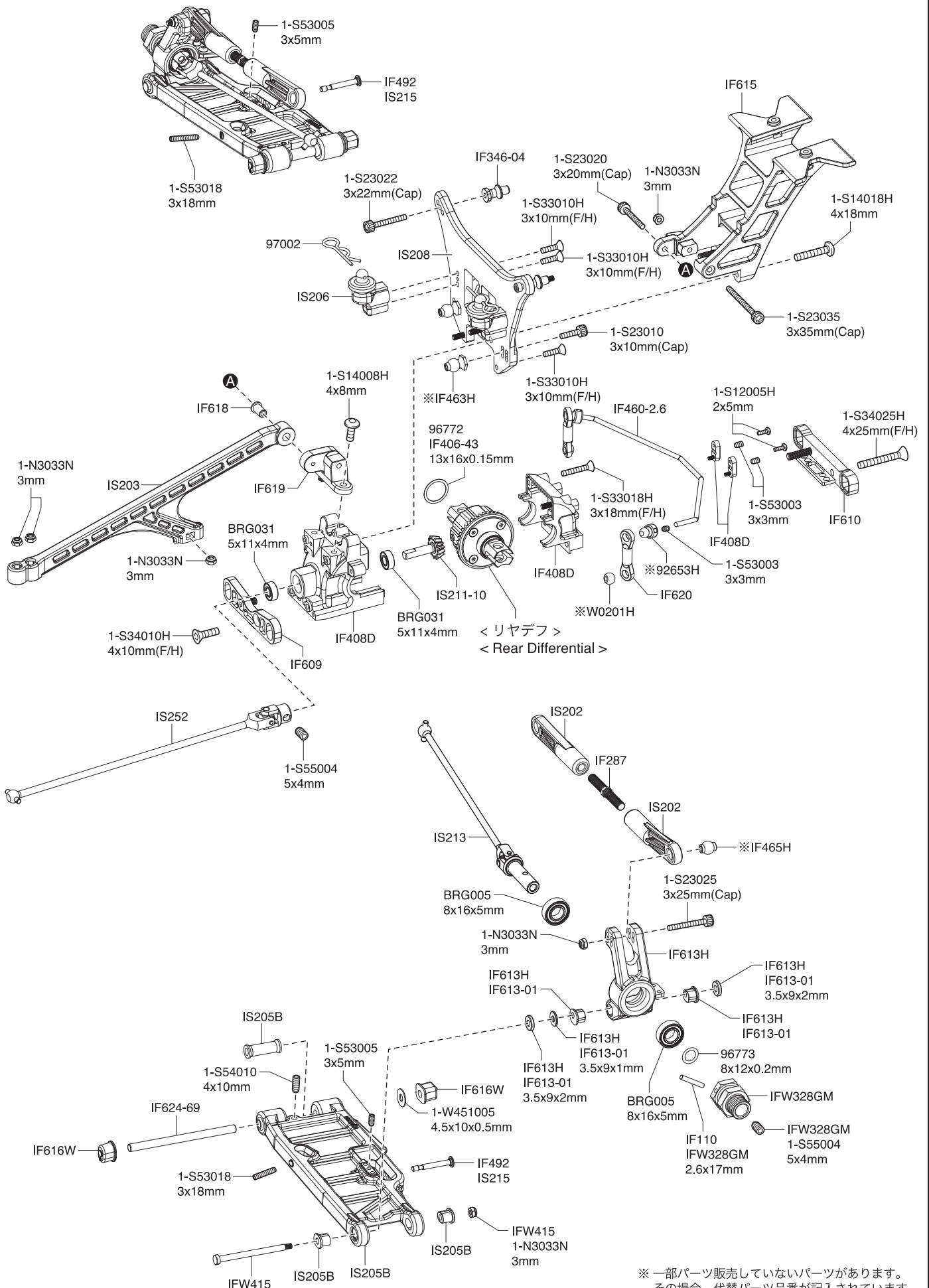
< フロント (1) >  
< Front (1) >



※一部パーツ販売していないパーツがあります。  
その場合、代替パーツ品番が記入されています。  
Note that some parts are not sold as spare parts!



リヤ / Rear / Hinten /  
Arrière / Trasera

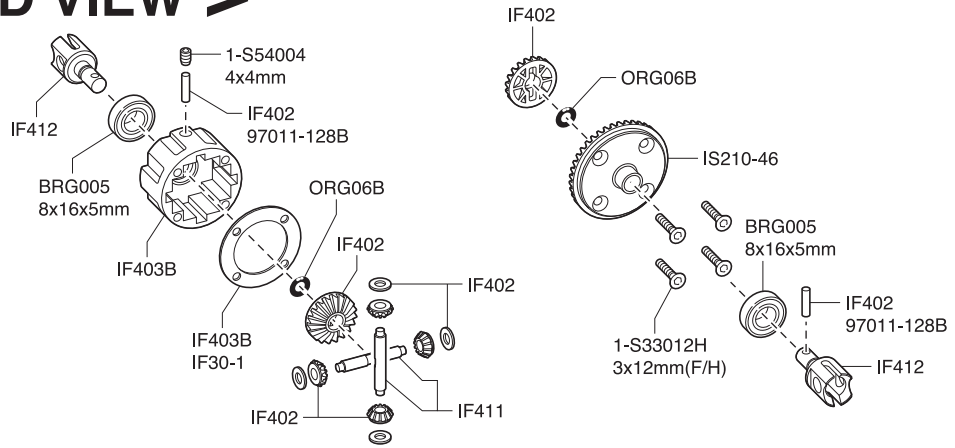


※一部パーツ販売していないパーツがあります。  
その場合、代替パーツ品番が記入されています。  
Note that some parts are not sold as spare parts!

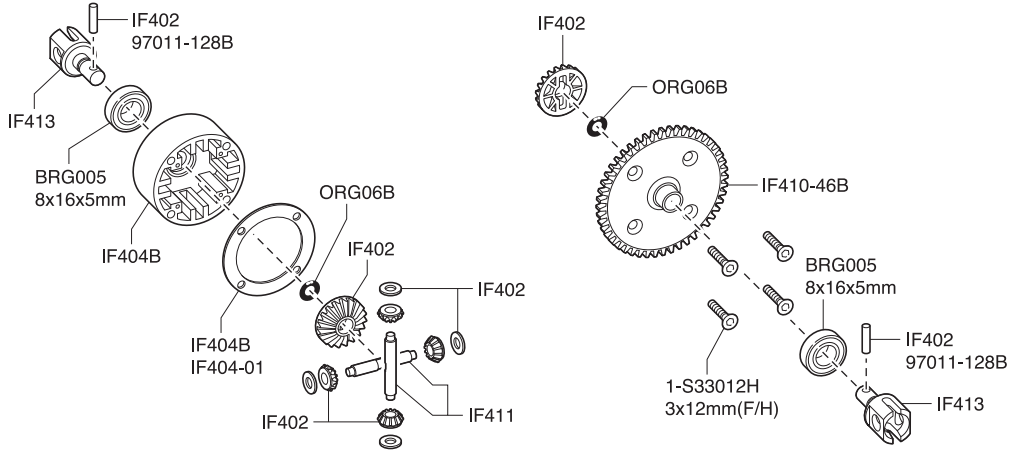
# < EXPLODED VIEW >

## ● デフギヤ Gear Differential

<フロント/リヤ用>  
<For front and rear>

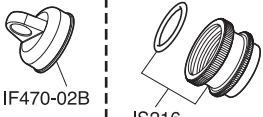


<センター用>  
<For center>

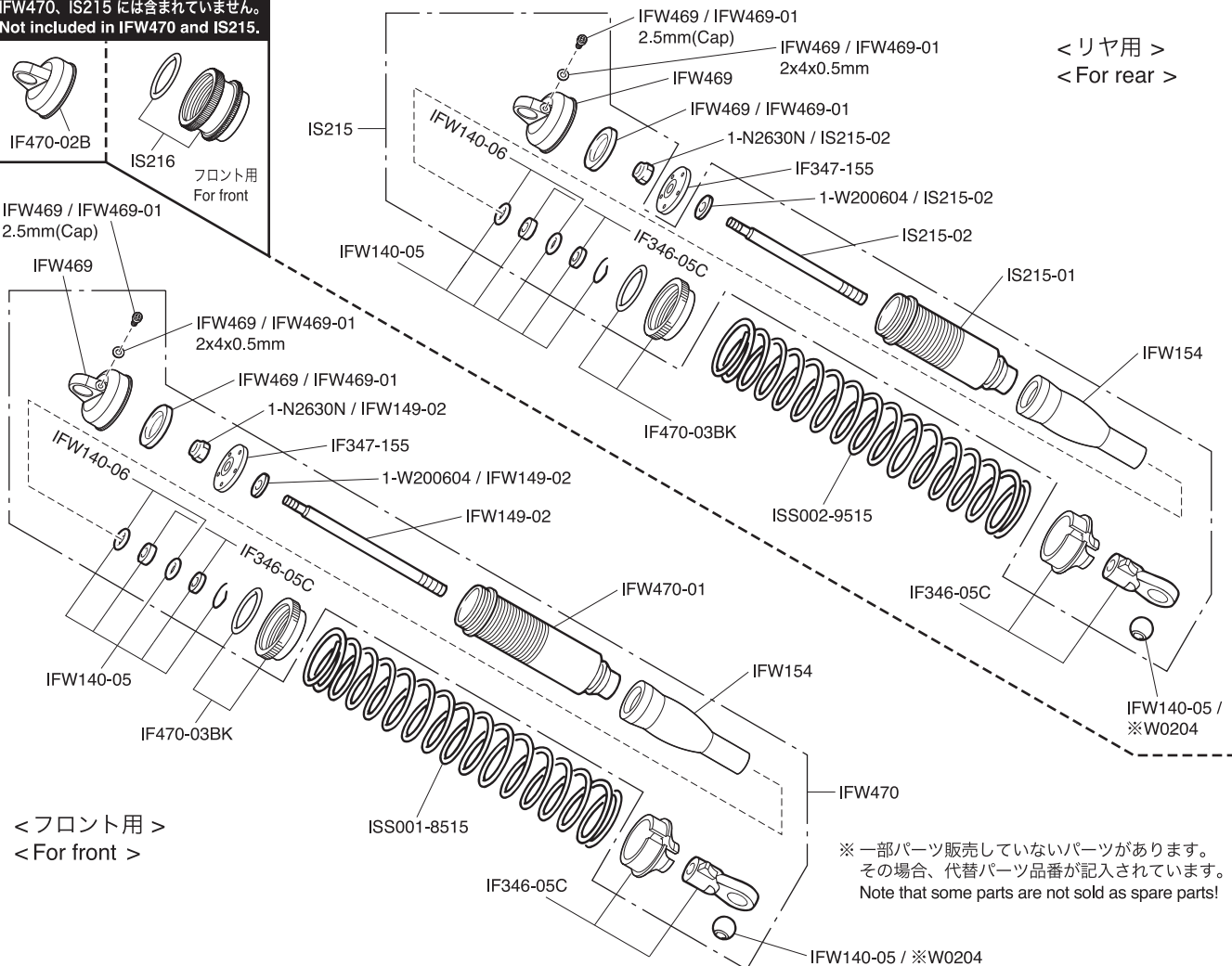


## ● ダンパー Shock

IFW470、IS215 には含まれていません。  
Not included in IFW470 and IS215.



<リヤ用>  
<For rear>



<フロント用>  
<For front>

※一部パーツ販売していないパーツがあります。  
その場合、代替パーツ品番が記入されています。  
Note that some parts are not sold as spare parts!



# スペアパーツ SPARE PARTS

品番 No.	パーツ名 Part Names
BRG005	シールドベアリング(8x16x5)2入 Shield Bearing (8x16x5 / 2pcs)
BRG022	シールドベアリング(6x10x3)2入 Shield Bearing (6x10x3 / 2pcs)
BRG031	シールドベアリング(5x11x4)2入 Shield Bearing (5x11x4 / 2pcs)
IF30-1	デフケースパッキン(5入) Diff. Case Packing (5pcs)
IF35	ステアリングピン Steering Pin
IF110	φ2.6x17ピン φ2.6x17 Pin
IF287	ハードアッパーアジャストロッド(スチール/リヤ/2入) Hard Upper Adjust Rod (Steel/Rear/2pcs)
IF346-04	スチールドンパーブッシュ(ビッグダンパー用/4入) Steel Shock Bush (For Big Shock/4pcs)
IF346-05C	ダンパーエンドセット(ビッグダンパー用/4セット) Shock End Set (for Big Shock/4set)
IF346-07	ダンパーキャップブッシュセット(ビッグダンパー用/4セット) Adjustment Collar (For Big Shock/4set)
IF346-09	HC ダイアフラム(ビッグダンパー用/4入) HC Diaphragm (For Big Shock/4pcs)
IF347-155	ダンパーピストン(φ1.5x5穴/2入/ビッグダンパー用) Shock Piston (φ1.5x5Hole/2pcs/For Big Shock)
IF402	デフベベルギヤセット(MP9) Diff. Bevel Gear Set (MP9)
IF403B	デフケースセット(F&R / MP9) Diff. Case Set (F&R / MP9)
IF404B	センターデフケースセット(MP9) Center Diff. Case Set (MP9)
IF404-01	デフケースパッキン(φ36/5入/MP9) Diff. Case Gaskets (φ36/5pcs/MP9)
IF405B	センターデフマウント(MP9) Center Diff. Mount (MP9)
IF408D	バルクヘッドセット(F&R / MP9 / MP10) Bulkhead Set (F&R / MP9 / MP10)
IF409	バンパー(MP9) Bumper (MP9)
IF410-46B	スパーギヤ(46T / MP9) Spur Gear (46T / MP9)
IF411	デフベベルシャフト(2入/MP9) Diff. Bevel Shaft (2pcs/MP9)
IF412	デフシャフト(2入/MP9) Diff. Shaft (2pcs / MP9)
IF413	センターデフシャフト(2入/MP9) Center Diff. Shaft (2pcs / MP9)
IF418	サーボセイバーポスト(MP9) Servo Saver Post (MP9)
IF420	ナックルアームカラー(4入/MP9) Knuckle Arm Collar (4pcs / MP9)
IF435	サーボホーンセット(MP9) Servo Horn Set (MP9)
IF438	キングピン(M4 / 4入 / MP9) King Pin (M4 / 4pcs / MP9)
IF455	ウイングワッシャー(ガンメタリック / 2入 / MP9) Wing Washer (Gunmetal / 2pcs / MP9)
IF459-2.3	フロントスタビライザーバー(2.3mm / 1入 / MP9) Front Sway Bar (2.3mm/1pc/MP9)
IF460-2.6	リヤスタビライザーバー(2.6mm / 1入 / MP9) Rear Sway Bar (2.6mm / 1pc / MP9)
※ IF462H	5.8mm 座付ハードボール(2入 / MP9) 5.8mm Flanged Hard Ball (2pcs / MP9)
※ IF463H	7.8mm 座付ハードボール(2入 / IF56) 7.8mm Flanged Hard Ball (2pcs / IF56)
※ IF465H	7.8mm ツバ付ハードボール(2入 / IF55) 7.8mm Taper Hard Ball (2pcs / IF55)
IF466	センターデフ & サーボマウントスペーサーセット(MP9) Center Diff. & Servo Mount Spacer Set (MP9)
IF467	ロングキングピンセット(MP9) Long King Pin Set (MP9)
IF470-02B	スレッドビッグダンパーキャップ(ビッグダンパー / 4入) Threaded Big Shock Cap (Big Shock/4pcs)
IF470-03BK	ダンパーアジャストダイヤル(ビッグダンパー用/2入/ブラック) Shock Adjust Dial (for Big Shock/2pcs/Black)
IF475	サーボセイバーアジャスタースポンジ(2入) Servo Saver Adjust Sponge (2pcs)
IF488	アルミナックルアーム(L, R/ ガンメタリック /MP9 TKI4) Aluminum Knuckle Arm (L, R/Gunmetal/MP9 TKI4)
IF488-L	アルミナックルアーム(L/ ガンメタリック /MP9 TKI4) Aluminum Knuckle Arm (L/Gunmetal/MP9 TKI4)
IF488-R	アルミナックルアーム(R/ ガンメタリック /MP9 TKI4) Aluminum Knuckle Arm (R/Gunmetal/MP9 TKI4)

品番 No.	パーツ名 Part Names
IF491BK	ウイング(ブラック/MP9 TKI4) Wing (Black/MP9 TKI4)
IF492	6.5x26mm シャフト(MP9 TKI4/4入) 6.5x26mm Shaft (MP9 TKI4/4pcs)
IF517	ステアリングプレート(ガンメタリック /MP9e Evo.) Steering Plate (Gunmetal/MP9e Evo.)
IF551	モーターマウント(MP10e) Motor Mount (MP10e)
IF552	バッテリートレイセット(MP10e) Battery Tray Set (MP10e)
IF553	レシーバーボックスセット(MP10e) Receiver Box Set (MP10e)
IF554	メカパーツ&トルクロッドステー(MP10e) Mechanical Parts & Chassis Brace (MP10e)
IF556	センターデフプレート(MP10e) Center Diff. Plate (MP10e)
IF557	フロントトルクロッドセット(MP10e) Front Chassis Brace Set (MP10e)
IF559	バッテリーストラップ Battery Strap Set (MP10e)
IF603	フロントアッパープレート(ガンメタリック /MP10) Front Upper Plate (Gunmetal/MP10)
IF607	フロントロアサスホルダー(F/ ガンメタリック /MP10) Front Lower Sus. Holder (F/Gunmetal/MP10)
IF608	フロントロアサスホルダー(R/ ガンメタリック /MP10) Front Lower Sus. Holder (R/Gunmetal/MP10)
IF609	リヤロアサスホルダー(F/ ガンメタリック /MP10) Rear Lower Sus. Holder (F/Gunmetal/MP10)
IF610	リヤロアサスホルダー(R/ ガンメタリック /MP10) Rear Lower Sus. Holder (R/Gunmetal/MP10)
IF613H	ハードリヤハブキャリア(MP10) Hard Rear Hub Carrier (MP10)
IF613-01	リヤハブブッシュセット(MP10) Rear Hub Carrier Bush Set (MP10)
IF614	サイドガード(MP10) Side Guard (MP10)
IF615	ワンピースウイングステー(MP10) One Piece Wing Stay (MP10)
IF616W	カラーサスブッシュセット(ホワイト/MP10) Color Sus. Bush Set (White/MP10)
IF618	トルクロッドセット(MP10) Chassis Brace Set (MP10)
IF619	ボディマウントセット(MP10) Body Mount Set (MP10)
IF620	スタビボールエンド(MP10) Sway Bar Ball End (MP10)
IF624-65	HD サスシャフト(4.5x65mm/2入/MP9) HD Sus. Shaft (4.5x65mm/2pcs/MP10)
IF624-69	HD サスシャフト(4.5x69mm/2入/MP9) HD Sus. Shaft (4.5x69mm/2pcs/MP10)
IFW140-05	Oリングセット O-ring Set
IFW140-06	Oリング(φ1.9x3.4) O-ring (φ1.9x3.4)
IFW149-02	ダンパーシャフト(63) Shock Shaft (63)
IFW154	ダンパーブーツ Shock Boots
IFW328GM	ホイールハブ(L/ ガンメタリック /ST-RR Evo/4セット) Wheel Hub (L/Gunmetal/ST-RR Evo/4set)
IFW332-01	ブッシュ(アルミナックルアーム用/4入) Bush (for Aluminum Knuckle Arm/4pcs)
IFW415	ハードリヤロアサスシャフトスクリュー(3.5x49mm / 2入 / MP9) Hard Rear Lower Sus. Shaft Screw (3.5x49mm / 2pcs / MP9)
※ IFW416	6.8mm ハードボール(H=8.7/2入 /MP9) 6.8mm Hard Ball (H=8.7/2pcs/MP9)
※ IFW417	6.8mm ハードボール(H=10.2/2入 /MP9) 6.8mm Hard Ball (H=10.2/2pcs/MP9)
IFW430	HD フロントセンターユニバーサルシャフト(L=84/1入 /MP9) HD Front C-Universal Shaft (L=84/1pc/MP9)
IFW458	ハードフロントロアサスシャフトスクリュー(3x42.8mm/2入/MP9) Hard Front Lower Sus. Shaft Screw (3x42.8mm/2pcs/MP9)
IFW459B	サーボセイバーアッセンブリー(ハードスプリング仕様/MP9/MP10) Servo Saver Assy (Hard Spring Type/MP9/MP10)
IFW468B	フロントハブキャリアセット(L,R/17.5°/MP9) Front Hub Carrier Set (L,R/17.5°/MP9)
IFW470	HD コーティングダンパーセット(M/55/MP9) HD Coating Shock Set (M/55/MP9)
IFW470-01	HD コーティングダンパーケース(M/L=55/2入) HD Coating Shock Case (M/L=55/2pcs)
IFW472GM	ホイールナット(ガンメタリック/4入 / セレクション付) Wheel Nut (Gunmetal/4pcs/for Serration)

# スペアパーツ SPARE PARTS

品番 No.	パーツ名 Part Names
IFW501	バッテリースペーサー(ショートリポ用) Battery Spacer (For Short Li-PO)
IS053B	6.8mm ボールエンド(オフセットタイプ/8入) 6.8mm Ball End (Offset Type/8pcs)
IS202	アッパーアームセット(MP10T) Upper Arm Set (MP10T)
IS203	リヤトルクロッド(MP10T) Rear Chassis Brace (MP10T)
IS204	フロントロアササアーム(L,R/MP10T) Front Lower Sus. Arm (L,R/MP10T)
IS205B	リヤロアササアーム(MP10T) Rear Lower Sus. Arm (MP10T)
IS206	ボディマウントセット(MP10T) Body Mount Set (MP10T)
IS207	ハードフロントダンパーステー(MP10T) Hard Front Shock Stay (MP10T)
IS208	ハードリヤダンパーステー(MP10T) Hard Rear Shock Stay (MP10T)
IS210-46	リングギヤ(46T/MP10T) Ring Gear (46T/MP10T)
IS211-10	ドライブベベルギヤ(10T/MP10T) Drive Bevel Gear (10T/MP10T)
IS214	アジャスタブルロッド(4x84mm/2入) Adjustable Rod (M4x84mm/2pcs)
IS215	HD コーティングダンパーセット(L=58/MP10T) HD Coating Shock Set (L=58/MP10T)
IS215-01	HD コーティングダンパーケース(L=58/2入) HD Coating Shock Case (L=58/2pcs)
IS215-02	ダンパーシャフト(66) Shock Shaft (L=66)
IS216	ダンパーアジャストダイヤル(MP10Te/2入 / ブラック) Shock Adjust Dial (MP10Te/2pcs/Black)
IS251	メインシャシー(MP10Te) Main Chassis (MP10Te)
IS252	リヤセンターユニバーサルシャフト(L=173/1入/MP10Te) Rear Center Universal Shaft (L=173/1pc/MP10Te)
ISS001-8515	ビッグダンパースプリング(レッド /8.5-1.5/L=88) Big Shock Spring (Red/8.5-1.5/L=88)
ISS002-9515	ビッグダンパースプリング(レッド /9.5-1.5/L=94) Big Shock Spring (Red/9.5-1.5/L=94)
ISB106	MP10Te ノンデコレーションボディセット MP10Te Non-Decoration Body Set
ISD103	MP10Te デカール MP10Te Decal

品番 No.	パーツ名 Part Names
LA43	ボールエンド 5.8φ(12入) 5.8mm Ball End (12pcs)
ORG06B	シリコンOリング(P6/ オレンジ)15入 Silicone O-Ring (P6/Orange) 15pcs
UM729	マジックテープ(20x100/1入) Magic Tape (20x100/1pc)
※ W0201H	5.8mm ハードボール(5入) 5.8mm Hard Ball (5pcs)
W0204	6.8mm ハードボール(H=4.8/4入) 6.8mm Hard Ball (H=4.8/4pcs)
1-S34025H	サラビス(M4x25)(ヘックス/5入) Flat Head Screw (Hex/M4x25/5pcs)
1-S54010	セットビス(M4x10/6入) Set Screw (M4x10/6pcs)
1-W300910	ワッシャー(M3x9x1.0 / 10入) Washer (M3x9x1.0 / 10pcs)
1-W451005	ワッシャー(M4.5x10x0.5 / 10入) Washer (M4.5x10x0.5 / 10pcs)
1708B	カラーアンテナ黒キャップツキ(4入) Color Antenna (Black/4pcs)
92638	スナップピン(10入) Snap Pin (10pcs)
※ 92653H	5.8mm ハードボールジョイント(3.0穴 / 4入) 5.8mm Hard Ball Joint (3.0 hole / 4pcs)
96772	13x16x0.15mm シム SUS(10入) 13x16x0.15mm Shim SUS
96773	8x12x0.2mm シム(5入) 8x12x0.2mm Shim (5pcs)
97002	ボディピン(1.6mm/10入 /FM29) Body Pin (1.6mm/10pcs/FM29)
97008-36H	ハードアジャストロッド(3x36mm / 2入) Hard Adjust Rod (3x36mm / 2pcs)
97011-128B	ピン(2.5x12.8mm/6入) Pin (2.5x12.8mm/6pcs)
97044-15	ピニオンギヤ(15T/1.0M/φ5.0) Pinion Gear (15T/1.0M/φ5.0)
97051	φ6.8 ボールエンド(HG/8入) φ6.8 Ball End (HG/8pcs)

※ 一部パーツ販売していないパーツがあります。  
その場合、代替パーツ品番が記入されています。  
Note that some parts are not sold as spare parts!

※ スペア/オプションパーツ価格はWEBサイトをご覧ください。  
Please see the website for spare & option parts prices.



[www.kyosho.com](http://www.kyosho.com)

# オプションパーツ    OPTIONAL PARTS

品番 No.	パーツ名 Part Names
IF346-03	ダイアフラム(ビッグダンパー用 /4 入) Diaphragm (For Big Shock/4pcs)
IF346-04LB	ライトウェイトダンパーブッシュ(ビッグダンパー用 /4 入) L/Weight Shock Bush (For Big Shock/4pcs)
IF347-126	ダンパーピストン(φ1.2x6 穴 /2 入 / ビッグダンパー用) Shock Piston (φ1.2x6Hole/2pcs/For Big Shock)
IF347-128	ダンパーピストン(φ1.2x8 穴 /2 入 / ビッグダンパー用) Shock Piston (φ1.2x8Hole/2Pcs/For Big Shock)
IF347-135	ダンパーピストン(φ1.3x5 穴 /2 入 / ビッグダンパー用) Shock Piston (φ1.3x5Hole/2pcs/For Big Shock)
IF347-136	ダンパーピストン(φ1.3x6 穴 /2 入 / ビッグダンパー用) Shock Piston (φ1.3x6Hole/2pcs/For Big Shock)
IF347-138	ダンパーピストン(φ1.3x8 穴 /2 入 / ビッグダンパー用) Shock Piston (φ1.3x8Hole/2pcs/For Big Shock)
IF347-145	ダンパーピストン(φ1.4x5 穴 /2 入 / ビッグダンパー用) Shock Piston (φ1.4x5Hole/2pcs/For Big Shock)
IF410-47B	スパーギヤ(47T / MP9) Spur Gear (47T / MP9)
IF410-48	スパーギヤ(47T / MP9) Spur Gear (47T / MP9)
IF421	フロントハブキャリア(MP9) Front Hub Carrier (MP9)
IF459-2.1	フロントスタビライザーバー(2.1mm / 1 入 / MP9) Front Sway Bar (2.1mm/1pc/MP9)
IF459-2.2	フロントスタビライザーバー(2.2mm / 1 入 / MP9) Front Sway Bar (2.2mm/1pc/MP9)
IF459-2.4	フロントスタビライザーバー(2.4mm / 1 入 / MP9) Front Sway Bar (2.4mm/1pc/MP9)
IF459-2.5	フロントスタビライザーバー(2.5mm / 1 入 / MP9) Front Sway Bar (2.5mm/1pc/MP9)
IF459-2.6	フロントスタビライザーバー(2.6mm / 1 入 / MP9) Front Sway Bar (2.6mm/1pc/MP9)
IF459-2.7	フロントスタビライザーバー(2.7mm / 1 入 / MP9) Front Sway Bar (2.7mm/1pc/MP9)
IF459-2.8	フロントスタビライザーバー(2.8mm / 1 入 / MP9) Front Sway Bar (2.8mm/1pc/MP9)
IF459-2.9	フロントスタビライザーバー(2.9mm / 1 入 / MP10 / MP9) Front Sway Bar (2.9mm/1pc/MP10/MP9)
IF460-2.3	リヤスタビライザーバー(2.3mm / 1 入 / MP9) Rear Sway Bar (2.3mm/1pc/MP9)
IF460-2.4	リヤスタビライザーバー(2.4mm / 1 入 / MP9) Rear Sway Bar (2.4mm/1pc/MP9)
IF460-2.5	リヤスタビライザーバー(2.5mm / 1 入 / MP9) Rear Sway Bar (2.5mm/1pc/MP9)
IF460-2.7	リヤスタビライザーバー(2.7mm / 1 入 / MP9) Rear Sway Bar (2.7mm/1pc/MP9)
IF460-2.8	リヤスタビライザーバー(2.8mm / 1 入 / MP9) Rear Sway Bar (2.8mm/1pc/MP9)
IF460-2.9	リヤスタビライザーバー(2.9mm / 1 入 / MP9 / MP10) Rear Sway Bar (2.9mm/1pc/MP9/MP10)
IF460-3.0	リヤスタビライザーバー(3.0mm / 1 入 / MP9) Rear Sway Bar (3.0mm/1pc/MP9)
IF491KG	ウィング(蛍光グリーン /MP9 TKI4) Wing (F-Green/MP9 TKI4)
IF491KO	ウィング(蛍光オレンジ /MP9 TKI4) Wing (F-Orange/MP9 TKI4)
IF491KR	ウィング(蛍光レッド /MP9 TKI4) Wing (F-Red/MP9 TKI4)
IF491KY	ウィング(蛍光イエロー /MP9 TKI4) Wing (F-Yellow/MP9 TKI4)
IF491W	ウィング(ホワイト /MP9 TKI4) Wing (White/MP9 TKI4)
IF616KG	カラーサスブッシュセット(蛍光グリーン /MP10) Color Sus. Bush Set (F-Green/MP10)
IF616KY	カラーサスブッシュセット(蛍光イエロー /MP10) Color Sus. Bush Set (F-Yellow/MP10)
IFW405-128	SP ダンパーピストン(φ1.2x8 穴 /2 入 / ビッグダンパー) SP Shock Piston (φ1.2x8 Hole/2pcs/for Big Boa Shock)
IFW405-138	SP ダンパーピストン(φ1.3x8 穴 /2 入 / ビッグダンパー) SP Shock Piston (φ1.3x8 Hole/2pcs/for Big Boa Shock)

品番 No.	パーツ名 Part Names
IFW405-148	SP ダンパーピストン(φ1.4x8 穴 /2 入 / ビッグダンパー) SP Shock Piston (φ1.4x8 Hole/2pcs/for Big Boa Shock)
IFW412	アルミフロントハブキャリアセット(L,R/ ガンメタリック /MP9) Aluminum Front Hub Carrier Set (L,R/Gunmetal/MP9)
IFW436	アルミフロントハブキャリアセット(L,R/16° /ガンメタリック /MP9) Al Front Hub Carrier Set (L,R/16°/Gunmetal/MP9)
IFW446	アルミ車高ゲージ(ガンメタリック /MP9) Aluminum Ride Height Gauge (Gunmetal/MP9)
IFW448	アルミロングレンジステアリングサーボホーン(フタバ用 /MP9/ST-RR) Al Long Range Steering Servo Horn (FUTABA/MP9/ST-RR)
IFW449	アルミロングレンジステアリングサーボホーン(サンワ /KO 用 /MP9/ST-RR) Al Long Range Steering Servo Horn (SANWA/KO/MP9/ST-RR)
IFW450	アルミハードアッパーサーボセイバー(MP9) Aluminum Hard Upper Servo Saver (MP9)
IFW461	アルミフロントハブキャリアセット(L,R/19° /ガンメタリック /MP9) Al Front Hub Carrier Set (L,R/19°/Gunmetal/MP9)
IFW467	ライトウェイトデフベベルシャフト(2 入 /MP9) L/Weight Diff. Bevel Shaft (2pcs/MP9)
IFW472BL	ホイールナット(ブルー /4 入 / セレクション付) Wheel Nut (Blue/4pcs/for Serration)
IFW472R	ホイールナット(レッド /4 入 / セレクション付) Wheel Nut (Red/4pcs/for Serration)
IFW474	アルミフロントハブキャリアセット(L,R/17.5° /ガンメタリック /MP9) Al Front Hub Carrier Set (L,R/17.5°/Gunmetal/MP9)
IFW502	モータークーリングファンユニットセット Motor Cooling fan Unit Set
IFW504	アルミリヤシャシーブレース(MP10e) Aluminum Rear Chassis Brace (MP10e)
IFW505	アルミサーボマウント(MP10e) Aluminum Servo Mount (MP10e)
IFW506	カーボンセンターデフプレート(MP10e) Carbon Center Diff. Plate (MP10e)
IFW604-10	フロントシャシーウエイト(10g/MP10/MP9e EVO.) Front Chassis Weight (10g/MP10/MP9e EVO.)
IFW604-20	フロントシャシーウエイト(20g/MP10/MP9e EVO.) Front Chassis Weight (20g/MP10/MP9e EVO.)
IFW605-10	リヤシャシーウエイト(10g/MP10/MP9e EVO.) Rear Chassis Weight (10g/MP10/MP9e EVO.)
IFW605-20	リヤシャシーウエイト(20g/MP10/MP9e EVO.) Rear Chassis Weight (20g/MP10/MP9e EVO.)
IFW606	ブラスリヤハブブッシュセット(MP10) Brass Rear Hub Carrier Bush Set (MP10)
IFW608	アルミリヤハブキャリア(L,R/ ガンメタリック /MP10) Aluminum Rear Hub Carrier (L,R/Gunmetal/MP10)
IFW609	アルミステアリングサーボホーン(フタバ用 /18.5mm/MP10/MP9) Aluminum Steering Servo Horn (FUTABA/18.5/MP10/MP9)
IFW610	アルミステアリングサーボホーン(サンワ /KO 用 /18.5mm/MP10/MP9) Aluminum Steering Servo Horn (SANWA/KO/18.5/MP10/MP9)
IFW611-0	ブラスフロントハブキャリアブッシュ(0/MP10) Brass Front Hub Carrier Bush (0/MP10)
IFW611-1	ブラスフロントハブキャリアブッシュ(±1/MP10) Brass Front Hub Carrier Bush (±1/MP10)
IFW612	ライトウェイトロングダンパーブッシュ(リヤ用 /MP10/2 入) L/Weight Long Shock Bush (Rear/MP10/2pcs)
IFW621	スチールデフベベルギヤセット(12T/18T/F,R 用 /MP10/MP9) Steel Diff. Bevel Gear Set (12T/18T/F,R/MP10/MP9)
IFW626	カーボンアッパープレート(MP10) Carbon Upper Plate (MP10)
IFW629	アルミフロントハブキャリアセット(L,R/22° /ガンメタリック /MP10) Al Front Hub Carrier Set (L,R/22°/Gunmetallic/MP10)
IFW634-45S	ライトウェイトスパーギヤ(45T/MP10/w/IF403B) Light Weight Spur Gear (45T/MP10/w/IF403B)
IFW634-46S	ライトウェイトスパーギヤ(46T/MP10/w/IF403B) Light Weight Spur Gear (46T/MP10/w/IF403B)
IS204H	フロントロアササアーム(ハード /MP10T) Front Lower Sus. Arm (Hard/MP10T)

## オプションパーツ    OPTIONAL PARTS

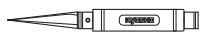
品番 No.	パーツ名 Part Names
IS205HB	リヤロアササアーム(ハード/MP10T) Rear Lower Sus. Arm (Hard/MP10T)
ISS001-815	ビッグダンパースプリング(ブルー/8-1.5/L=88) Big Shock Spring (Blue/8-1.5/L=88)
ISS001-915	ビッグダンパースプリング(ライトパープル/9-1.5/L=88) Big Shock Spring (Light Purple/9-1.5/L=88)
ISS002-915	ビッグダンパースプリング(ブルー/9-1.5/L=94) Big Shock Spring (Blue/9-1.5/L=94)
ISS002-1015	ビッグダンパースプリング(ライトパープル/10-1.5/L=94) Big Shock Spring (Light Purple/10-1.5/L=94)
TBT0336	ターンバuckleロッド(チタン/3x36/1入) Turnbuckle Rod (Titanium/3x36/1pc)
TBT0538	ターンバuckleロッド(チタン/5x38/2入) Turnbuckle Rod (Titanium/5x38/2pcs)

品番 No.	パーツ名 Part Names
W0202H	6.8mm ハードボール(5入) 6.8mm Hard Ball (5pcs)
36372W	ショックオイルデカール(ホワイテ) Shock Oil Decal (White)
36372Y	ショックオイルデカール(イエロー) Shock Oil Decal (Yellow)
1-N2630NA-GM	ナット (M2.6x3.0) ナイロン (アルミ/ガンメタ/5入) Nut(M2.6x3.0) Nylon (Aluminum/Gunmetal/5pcs)
1-N3033NA-GM	ナット (M3x3.3) ナイロン (アルミ/ガンメタ/5入) Nut(M3x3.3) Nylon (Aluminum/Gunmetal/5pcs)
1-S12606HT	ボタンビス (M2.6x6) (ヘックス/チタン/5入) Button Screw(Hex/Titanium/M2.6x6/5pcs)

## その他    OTHERS

品番 No.	パーツ名 Part Names	内容 Description
80823 BK	Big K 2.0 ビットマット ブラック Big K 2.0 Pit Mat Black (61x122cm)	サイズ/1200x600mm Size / 1200x600mm
80823 R	Big K 2.0 ビットマット レッド Big K 2.0 Pit Mat Red (61x122cm)	サイズ/1200x600mm Size / 1200x600mm
96161	セッティングウエイト Setting Weight	バランス取用ウエイト Weights for balance adjustment

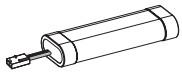
品番 No.	パーツ名 Part Names	内容 Description
96165B	アルミテープ (40x2500mm) Aluminum Tape (40x2500mm)	ボディの補修、補強用テープ Tape to repair/reinforce body 配線の固定にも最適 Most suitable for fixation of the wiring



## カナイツール    YUICHI KANAI TOOLS

品番 No.	パーツ名 Part Names	内容 Description
YKW003 B	KANAI TOOL マイナスドライバー(6mm) KANAI TOOL Screw Driver (Flat/6mm)	それぞれビットの単品売りがあります。 There is a bit single article of a spare.
YKW003 B-1	KANAI TOOL ビット(マイナス/6mm) KANAI TOOL Bit (Flat/6mm)	スペア用 Spare
YKW005 B	KANAI TOOL マイナスドライバー(3mm/ロング) KANAI TOOL Screw Driver (Flat/3mm/Long)	それぞれビットの単品売りがあります。 There is a bit single article of a spare.
YKW005 B-1	KANAI TOOL ビット(マイナス/3mm/ロング) KANAI TOOL Bit (Flat/3mm/Long)	スペア用 Spare
YKW006 B	KANAI TOOL プラスドライバー(No.1) KANAI TOOL Screw Driver (No.1)	3~4mm プラスビス用ツール Tool for 3~4mm Phillips screw それぞれビットの単品売りがあります。 There is a bit single article of a spare.
YKW006 B-1	KANAI TOOL ビット(プラス/No.1) KANAI TOLL Bit (Screw Driver/No.1)	スペア用 Spare
YKW007 B	KANAI TOOL プラスドライバー(No.2) KANAI TOOL Screw Driver (No.2)	2~2.6mm プラスビス用ツール Tool for 2~2.6mm Phillips screw それぞれビットの単品売りがあります。 There is a bit single article of a spare.
YKW007 B-1	KANAI TOOL ビット(プラス/No.2) KANAI TOOL Bit (Screw Driver/No.2)	スペア用 Spare
YKW008	T型ホイールレンチ(1/8サイズ) T-Wheel Wrench (1/8 Size)	ホイールナット用ツール Tool for Wheel nut
YKW011	スパナ(5.5-7.0) Spanner (5.5-7.0)	
YKW012	スパナ(6.5-8.0) Spanner (6.5-8.0)	
YKW015 B	KANAI TOOL 6角レンチドライバー(1.5mm) KANAI TOOL Hex Wrench Driver (1.5mm)	3mmセットビス用ツール Tool for 3mm Set screw それぞれビットの単品売りがあります。 There is a bit single article of a spare.
YKW015 B-1	KANAI TOOL ビット(6角/1.5mm) KANAI TOOL Bit (Hex/1.5mm)	スペア用 Spare
YKW020 BPB	KANAI TOOL ボールポイントドライバー(2.0mm) KANAI TOOL Ball Point Driver (2.0mm)	3mmヘックスビス用ツール Tool for 3mm Hex screw それぞれビットの単品売りがあります。 There is a bit single article of a spare.
YKW020 BPB-1	KANAI TOOL ビット(ボールポイント/2.0mm) KANAI TOOL Bit (Ball Point/2.0mm)	スペア用 Spare

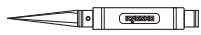
品番 No.	パーツ名 Part Names	内容 Description
YKW020 TC	KANAI TOOL 6角レンチドライバー(2.0mm/チタンコート) KANAI TOOL Hex Wrench Driver (2.0mm/Ti-Coating)	3mmヘックスビス用ツール Tool for 3mm Hex screw それぞれビットの単品売りがあります。 There is a bit single article of a spare.
YKW020 TC-1	KANAI TOOL ビット(6角/2.0mm/チタンコート) KANAI TOOL Bit (Hex/2.0mm/Ti-Coating)	
YKW025 B	KANAI TOOL 6角レンチドライバー(2.5mm) KANAI TOOL Hex Wrench Driver (2.5mm)	3mmキャップビス用ツール Tool for 3mm Cap screw それぞれビットの単品売りがあります。 There is a bit single article of a spare.
YKW025 B-1	KANAI TOOL ビット(6角/2.5mm) KANAI TOOL Bit (Hex/2.5mm)	スペア用 Spare
YKW030 B	KANAI TOOL 6角レンチドライバー(3.0mm) KANAI TOOL Hex Wrench Driver (3.0mm)	4mmキャップビス用ツール Tool for 4mm Cap screw それぞれビットの単品売りがあります。 There is a bit single article of a spare.
YKW030 B-1	KANAI TOOL ビット(6角/3.0mm) KANAI TOOL Bit (Hex/3.0mm)	スペア用 Spare
YKW030 BPB	KANAI TOOL ボールポイントドライバー(3.0mm) KANAI TOOL Ball Point Driver (3.0mm)	4mmキャップビス用ツール Tool for 4mm Cap screw それぞれビットの単品売りがあります。 There is a bit single article of a spare.
YKW030 BPB-1	KANAI TOOL ビット(ボールポイント/3.0mm) KANAI TOOL Bit (Ball Point/3.0mm)	スペア用 Spare
YKW055 BXB	KANAI TOOL ボックスドライバー(5.5mm) KANAI TOOL Box Driver (5.5mm)	3mmナット用ツール Tool for 3mm Nut それぞれビットの単品売りがあります。 There is a bit single article of a spare.
YKW055 BXB-1	KANAI TOOL ビット(ボックス/5.5mm) KANAI TOOL Bit (Box/5.5mm)	スペア用 Spare
YKW070 BXB	KANAI TOOL ボックスドライバー(7.0mm) KANAI TOOL Box Driver (7.0mm)	4mmナット用ツール Tool for 4mm Nut それぞれビットの単品売りがあります。 There is a bit single article of a spare.
YKW070 BXB-1	KANAI TOOL ビット(ボックス/7.0mm) KANAI TOOL Bit (Box/7.0mm)	スペア用 Spare
YKW102	スパナセット(5.5-7.0/6.5-8.0) Spanner (5.5-7.0/6.5-8.0)	



## バッテリー BATTERY

品番 No.	パーツ名 Part Names	内容 Description
GAB1201PB	Gens ace PSE LiPo HV 5000 (100C/7.6V/ショート) GA-B-100C-5000-2S2P-HC-59-HV-RS	リポバッテリー Li-Po Battery 高出力タイプバッテリー High power type battery
GAB1202PB	Gens ace PSE LiPo HV 6000 (100C/7.6V/LCG) GA-B-100C-6000-2S1P-HC-49-HV-LCG	リポバッテリー Li-Po Battery 高出力タイプバッテリー High power type battery

品番 No.	パーツ名 Part Names	内容 Description
GAB4201B	Gens ace LiPo 4000 ストレートパック (45C/7.4V) GA-B-45C-4000-2S1P-HardCase-8	リポバッテリー Li-Po Battery 高出力タイプバッテリー High power type battery
71324	SPEED HOUSE 7.2V 36HV Ni-MH バッテリー SPEED HOUSE 7.2V 36HV Ni-MH Battery	高電圧ニッケル水素バッテリー High voltage Ni-MH Battery



## ツール TOOL

品番 No.	パーツ名 Part Names	内容 Description
36219	SP ナイフエッジリーマー SP Knife Edge Reamer	ボディのマウント用穴開けに便利 Tool for making holes on bodies.
36219P	SP ナイフエッジリーマー プラス SP Knife Edge Reamer Plus	ボディのマウント用穴開けに便利 (段付き) Tool for making holes on bodies. (with Measurement Steps)
36228 BK	メンテナンススタンド ロータイプ(ブラック) Maintenance Stand Type Low (Black)	ダンパースタンド、簡易ビスホルドマグネット付き Shock Stand, with screw and magnet
36228 R	メンテナンススタンド ロータイプ(レッド) Maintenance Stand Type Low (Red)	ダンパースタンド、簡易ビスホルドマグネット付き Shock Stand, with screw and magnet

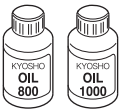
品番 No.	パーツ名 Part Names	内容 Description
36261B	KRF ステンレスポリカボディカッター ストレート KRF Stainless PC-Body Scissors Straight	ポリカボディ用ハサミ Scissors for PC-body.
36262B	KRF ステンレスポリカボディカッター カーブ KRF Stainless PC-Body Scissors Curve	ポリカボディ用ハサミ Scissors for PC-body.
80165	クロスレンチ (5.5/7.0/8.0/10mm) Cross Wrench (5.5/7.0/8.0/10mm)	



## ボックス・バック BOX・BAG

品番 No.	パーツ名 Part Names	内容 Description
80460	ピットボックス DX Pit Box DX	工具収納に最適 Good for storing tools サイズ / 542x300x397mm Size / 542x300x397mm
80461	ピットボックス Pit Box	工具収納に最適 Good for storing tools サイズ / 420x240x330mm Size / 420x240x330mm
80462	ツールボックス Tool Box	サイズ / 330x230x65mm Size / 330x230x65mm
80463	パーツボックス L Parts Box L	サイズ / 410x264x43mm Size / 410x264x43mm
80464	パーツボックス M Parts Box M	サイズ / 232x122x32mm Size / 232x122x32mm
80465	パーツボックス S Parts Box S	サイズ / 120x83x25mm Size / 120x83x25mm
80466	パーツボックス SS Parts Box SS	サイズ / 89x36x26mm 3入 Size / 89x36x26mm 3pcs

品番 No.	パーツ名 Part Names	内容 Description
87615B	KYOSHO キャリングバッグ L KYOSHO Carrying Bag L	サイズ / 350x550x540mm Size / 350x550x540mm
87618	KYOSHO キャリングケース(ブラック) KYOSHO Carrying Case (Black)	サイズ / 320x560x220mm Size / 320x560x220mm
87619	KYOSHO キャリングケース(レッド) KYOSHO Carrying Case (Red)	サイズ / 320x560x220mm Size / 320x560x220mm











## ケミカル・オイル CHEMICAL・OIL



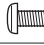
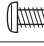

品番 No.	パーツ名 Part Names	内容 Description
96162	リングギヤグリス (3g) Ring Gear Grease (3g)	フッ素樹脂特殊グリス Fluorine special grease. ギヤの磨耗を減少 Reduces wearing of gear
96508	HG ジョイントグリス HG Joint Grease	ジョイント部用グリス Grease for joint part. 金属パーツの干渉部に使用 磨耗を抑える Use into metal joint parts. Reduces the wear




## シリコンオイル SILICONE OIL

品番 No.	パーツ名 Part Names	内容 Description	品番 No.	パーツ名 Part Names	内容 Description	品番 No.	パーツ名 Part Names	内容 Description
SIL 0300-8	シリコンオイル#300 (80cc) Silicone Oil #300 (80cc)	ダンパー用 for shocks.	SIL 2000B	シリコンオイル#2000 (40cc) Silicone Oil #2000 (40cc)	デフ用 for diffs.	SIL 60000B	シリコンオイル#60000 (40cc) Silicone Oil #60000 (40cc)	デフ用 for diffs.
SIL 0350-8	シリコンオイル#350 (80cc) Silicone Oil #350 (80cc)		SIL 3000B	シリコンオイル#3000 (40cc) Silicone Oil #3000 (40cc)		SIL 100000B	シリコンオイル#100000 (40cc) Silicone Oil #100000 (40cc)	
SIL 0400-8	シリコンオイル#400 (80cc) Silicone Oil #400 (80cc)		SIL 4000B	シリコンオイル#4000 (40cc) Silicone Oil #4000 (40cc)		SIL 200000	シリコンオイル#200000 (40cc) Silicone Oil #200000 (40cc)	
SIL 0450-8	シリコンオイル#450 (80cc) Silicone Oil #450 (80cc)		SIL 5000B	シリコンオイル#5000 (40cc) Silicone Oil #5000 (40cc)		SIL 300000	シリコンオイル#300000 (40cc) Silicone Oil #300000 (40cc)	
SIL 0500-8	シリコンオイル#500 (80cc) Silicone Oil #500 (80cc)		SIL 6000B	シリコンオイル#6000 (40cc) Silicone Oil #6000 (40cc)		SIL 500000	シリコンオイル#500000 (40cc) Silicone Oil #500000 (40cc)	
SIL 0550-8	シリコンオイル#550 (80cc) Silicone Oil #550 (80cc)		SIL 7000B	シリコンオイル#7000 (40cc) Silicone Oil #7000 (40cc)		SIL 1000000	シリコンオイル#1000000 (20cc) Silicone Oil #1000000 (20cc)	
SIL 0600-8	シリコンオイル#600 (80cc) Silicone Oil #600 (80cc)		SIL 10000B	シリコンオイル#10000 (40cc) Silicone Oil #10000 (40cc)				
SIL 0650-8	シリコンオイル#650 (80cc) Silicone Oil #650 (80cc)		SIL 15000B	シリコンオイル#15000 (40cc) Silicone Oil #15000 (40cc)				
SIL 0700-8	シリコンオイル#700 (80cc) Silicone Oil #700 (80cc)		SIL 20000B	シリコンオイル#20000 (40cc) Silicone Oil #20000 (40cc)				
SIL 0750-8	シリコンオイル#750 (80cc) Silicone Oil #750 (80cc)		SIL 30000B	シリコンオイル#30000 (40cc) Silicone Oil #30000 (40cc)				
SIL 0800-8	シリコンオイル#800 (80cc) Silicone Oil #800 (80cc)		SIL 40000B	シリコンオイル#40000 (40cc) Silicone Oil #40000 (40cc)				
SIL 0850-8	シリコンオイル#850 (80cc) Silicone Oil #850 (80cc)		SIL 50000B	シリコンオイル#50000 (40cc) Silicone Oil #50000 (40cc)				




# ビス・ナット・リング・ワッシャー (1) Screw, Nut, Ring, Washer (1)

品番 No.	品名 Parts Names	入数 Quantity
 Cリング C-Ring		
1-C11	Cリング(C11/10入) C-Ring(C11/10pcs)	10pcs
 Eリング E-Ring		
1-E015	Eリング(E1.5/10入) E-Ring(E1.5/10pcs)	10pcs
1-E020	Eリング(E2.0/10入) E-Ring(E2.0/10pcs)	10pcs
1-E025	Eリング(E2.5/10入) E-Ring(E2.5/10pcs)	10pcs
1-E030	Eリング(E3.0/10入) E-Ring(E3.0/10pcs)	10pcs
1-E040	Eリング(E4.0/10入) E-Ring(E4.0/10pcs)	10pcs
1-E050	Eリング(E5.0/10入) E-Ring(E5.0/10pcs)	10pcs
1-E060	Eリング(E6.0/10入) E-Ring(E6.0/10pcs)	10pcs
1-E070	Eリング(E7.0/6入) E-Ring(E7.0/6pcs)	6pcs
1-E100	Eリング(E10.0/6入) E-Ring(E10.0/6pcs)	6pcs
 ナット Nut		
1-N2016	ナット(M2x1.6/10入) Nut(M2x1.6/10pcs)	10pcs
1-N2620	ナット(M2.6x2.0/10入) Nut(M2.6x2.0/10pcs)	10pcs
1-N3024	ナット(M3x2.4/10入) Nut(M3x2.4/10pcs)	10pcs
1-N4032	ナット(M4x3.2/10入) Nut(M4x3.2/10pcs)	10pcs
 アルミナット Aluminium Nut		
1-N3024A-R	ナット(M3x2.4)(アルミ/レッド/5入) Nut(M3x2.4)(Aluminium/Red/5pcs)	5pcs
 ナイロンナット Nylon Nut		
1-N2630N	ナット(M2.6x3.0) ナイロン (5入) Nut(M2.6x3.0) Nylon (5pcs)	5pcs
1-N3033N	ナット(M3x3.3) ナイロン (5入) Nut(M3x3.3) Nylon (5pcs)	5pcs
1-N3043N	ナット(M3x4.3) ナイロン (5入) Nut(M3x4.3) Nylon (5pcs)	5pcs
1-N4055N	ナット(M4x5.5) ナイロン (5入) Nut(M4x5.5) Nylon (5pcs)	5pcs
1-N5050N	ナット(M5x5.0) ナイロン (5入) Nut(M5x5.0) Nylon (5pcs)	5pcs
1-N6060N	ナット(M6x6.0) ナイロン (5入) Nut(M6x6.0) Nylon (5pcs)	5pcs
 アルミナイロンナット Aluminium Nylon Nut		
1-N2630NA-GM	ナット(M2.6x3.0) ナイロン (アルミ/ガンメタ/5入) Nut(M2.6x3.0) Nylon (Aluminium/Gunmetal/5pcs)	5pcs
 フランジナット Flanged Nut		
1-N3037F	ナット(M3x3.7) フランジ (10入) Nut(M3x3.7) Flanged (10pcs)	10pcs
1-N4045F	ナット(M4x4.5) フランジ (10入) Nut(M4x4.5) Flanged (10pcs)	10pcs
 アルミフランジナット Aluminium Flanged Nut		
1-N4045FA-GM	ナット(M4x4.5) フランジ (アルミ/ガンメタ/4入) Nut(M4x4.5) Flanged (Aluminium/Gunmetal/4pcs)	4pcs



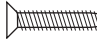

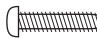
品番 No.	品名 Parts Names	入数 Quantity
 フランジナイロンナット Flanged Nylon Nut		
1-N4056FN	ナット(M4x5.6)フランジ ナイロン(5入) Nut(M4x5.6) Flanged Nylon (5pcs)	5pcs
1-N4056FN-R	ナット(M4x5.6)フランジナイロン(スチール/レッド/8入) Nut(M4x5.6) Flanged Nylon (Steel/Red/8pcs)	8pcs
 アルミフランジナイロンナット Aluminium Flanged Nylon Nut		
1-N4045FNA-G	ナット(M4x4.5)フランジナイロン(アルミ/ゴールド/4入) Nut(M4x4.5) Flanged Nylon (Alumi./Gold/4pcs)	4pcs
 バインドビス Bind Screw		
1-S02006	バインドビス(M2.0x6/10入) Bind Screw(M2.0x6/10pcs)	10pcs
1-S02604	バインドビス(M2.6x4/10入) Bind Screw(M2.6x4/10pcs)	10pcs
1-S02606	バインドビス(M2.6x6/10入) Bind Screw(M2.6x6/10pcs)	10pcs
1-S02608	バインドビス(M2.6x8/10入) Bind Screw(M2.6x8/10pcs)	10pcs
1-S02612	バインドビス(M2.6x12/10入) Bind Screw(M2.6x12/10pcs)	10pcs
1-S02618	バインドビス(M2.6x18/10入) Bind Screw(M2.6x18/10pcs)	10pcs
1-S03006	バインドビス(M3x6/10入) Bind Screw(M3x6/10pcs)	10pcs
1-S03008	バインドビス(M3x8/10入) Bind Screw(M3x8/10pcs)	10pcs
1-S03010	バインドビス(M3x10/10入) Bind Screw(M3x10/10pcs)	10pcs
1-S03012	バインドビス(M3x12/10入) Bind Screw(M3x12/10pcs)	10pcs
1-S03016	バインドビス(M3x16/10入) Bind Screw(M3x16/10pcs)	10pcs
1-S03018	バインドビス(M3x18/10入) Bind Screw(M3x18/10pcs)	10pcs
1-S03030	バインドビス(M3x30/10入) Bind Screw(M3x30/10pcs)	10pcs
1-S04006	バインドビス(M4x6/10入) Bind Screw(M4x6/10pcs)	10pcs
1-S04010	バインドビス(M4x10/10入) Bind Screw(M4x10/10pcs)	10pcs
1-S04015	バインドビス(M4x15/10入) Bind Screw(M4x15/10pcs)	10pcs
1-S04020	バインドビス(M4x20/10入) Bind Screw(M4x20/10pcs)	10pcs
 バインドタッピングビス Bind Self-Tapping Screw		
1-S02008TP	TPバインドビス(M2x8/10入) TP Bind Screw(M2x8/10pcs)	10pcs
1-S02010TP	TPバインドビス(M2x10/10入) TP Bind Screw(M2x10/10pcs)	10pcs
1-S02606TP	TPバインドビス(M2.6x6/10入) TP Bind Screw(M2.6x6/10pcs)	10pcs
1-S02608TPB	TPバインドビス(M2.6x8/10入) TP Bind Screw(M2.6x8/10pcs)	10pcs
1-S02612TPB	TPバインドビス(M2.6x12/10入) TP Bind Screw(M2.6x12/10pcs)	10pcs
1-S03008TP	TPバインドビス(M3x8/10入) TP Bind Screw(M3x8/10pcs)	10pcs
1-S03010TP	TPバインドビス(M3x10/10入) TP Bind Screw(M3x10/10pcs)	10pcs
1-S03012TP	TPバインドビス(M3x12/10入) TP Bind Screw(M3x12/10pcs)	10pcs
1-S03015TP	TPバインドビス(M3x15/10入) TP Bind Screw(M3x15/10pcs)	10pcs
1-S03018TP	TPバインドビス(M3x18/10入) TP Bind Screw(M3x18/10pcs)	10pcs
1-S04010TP	TPバインドビス(M4x10/10入) TP Bind Screw(M4x10/10pcs)	10pcs
1-S04015TP	TPバインドビス(M4x15/10入) TP Bind Screw(M4x15/10pcs)	10pcs
1-S04020TP	TPバインドビス(M4x20/10入) TP Bind Screw(M4x20/10pcs)	10pcs
 タッピングボタンヘックスビス Self-Tapping Button Hex Screw		
1-S12606TPH	TPボタンビス(M2.6x6)(ヘックス/10入) TP Button Screw(Hex/M2.6x6/10pcs)	10pcs
1-S13008TPH	TPボタンビス(M3x8mmヘックス/10入) TP Button Head Screw(M3x8HEX/10pcs)	10pcs
1-S13010TPH	TPボタンビス(M3x10mmヘックスφ6.6/10入) TP Button Head Screw(M3x10HEXφ6.6/10pcs)	10pcs

品番 No.	品名 Parts Names	入数 Quantity
 チタンバインドビス Titanium Bind Screw		
1-S03008T	バインドビス(M3x8)(チタン/10入) Bind Screw(Titanium/M3x8/10pcs)	10pcs
1-S03010T	バインドビス(M3x10)(チタン/10入) Bind Screw(Titanium/M3x10/10pcs)	10pcs
1-S03012T	バインドビス(M3x12)(チタン/10入) Bind Screw(Titanium/M3x12/10pcs)	10pcs
 ボタンヘックスビス Button Hex Screw		
1-S12004H	ボタンビス(M2x4)(ヘックス/10入) Button Screw(Hex/M2x4/10pcs)	10pcs
1-S12005H	ボタンビス(M2x5)(ヘックス/10入) Button Screw(Hex/M2x5/10pcs)	10pcs
1-S12605H	ボタンビス(M2.6x5)(ヘックス/10入) Button Screw(Hex/M2.6x5/10pcs)	10pcs
1-S13004H	ボタンビス(M3x4)(ヘックス/10入) Button Screw(Hex/M3x4/10pcs)	10pcs
1-S13005H	ボタンビス(M3x5)(ヘックス/10入) Button Screw(Hex/M3x5/10pcs)	10pcs
1-S13006H	ボタンビス(M3x6)(ヘックス/10入) Button Screw(Hex/M3x6/10pcs)	10pcs
1-S13008H	ボタンビス(M3x8)(ヘックス/10入) Button Screw(Hex/M3x8/10pcs)	10pcs
1-S13010H	ボタンビス(M3x10)(ヘックス/10入) Button Screw(Hex/M3x10/10pcs)	10pcs
1-S13012H	ボタンビス(M3x12)(ヘックス/10入) Button Screw(Hex/M3x12/10pcs)	10pcs
1-S13015H	ボタンビス(M3x15)(ヘックス/10入) Button Screw(Hex/M3x15/10pcs)	10pcs
1-S13018H	ボタンビス(M3x18)(ヘックス/10入) Button Screw(Hex/M3x18/10pcs)	10pcs
1-S13022H	ボタンビス(M3x22)(ヘックス/8入) Button Screw(Hex/M3x22/8pcs)	8pcs
1-S13025H	ボタンビス(M3x25)(ヘックス/5入) Button Screw(Hex/M3x25/5pcs)	5pcs
1-S13035H	ボタンビス(M3x35)(ヘックス/5入) Button Screw(Hex/M3x35/5pcs)	5pcs
1-S14008H	ボタンビス(M4x8)(ヘックス/10入) Button Screw(Hex/M4x8/10pcs)	10pcs
1-S14010H	ボタンビス(M4x10)(ヘックス/10入) Button Screw(Hex/M4x10/10pcs)	10pcs
1-S14012H	ボタンビス(M4x12)(ヘックス/6入) Button Screw(Hex/M4x12/6pcs)	6pcs
1-S14015H	ボタンビス(M4x15)(ヘックス/5入) Button Screw(Hex/M4x15/5pcs)	5pcs
1-S14018H	ボタンビス(M4x18)(ヘックス/5入) Button Screw(Hex/M4x18/5pcs)	5pcs
1-S14020H	ボタンビス(M4x20)(ヘックス/5入) Button Screw(Hex/M4x20/5pcs)	5pcs
1-S14022H	ボタンビス(M4x22)(ヘックス/5入) Button Screw(Hex/M4x22/5pcs)	5pcs
 チタンボタンヘックスビス Titanium Button Hex Screw		
1-S12606HT	ボタンビス(M2.6x6)(ヘックス/チタン/5入) Button Screw(Hex/Titanium/M2.6x6/5pcs)	5pcs
1-S13006HT	ボタンビス(M3x6)(ヘックス/チタン/8入) Button Screw(Hex/Titanium/M3x6/8pcs)	8pcs
1-S13008HT	ボタンビス(M3x8)(ヘックス/チタン/8入) Button Screw(Hex/Titanium/M3x8/8pcs)	8pcs
1-S13010HT	ボタンビス(M3x10)(ヘックス/チタン/8入) Button Screw(Hex/Titanium/M3x10/8pcs)	8pcs
1-S13012HT	ボタンビス(M3x12)(ヘックス/チタン/8入) Button Screw(Hex/Titanium/M3x12/8pcs)	8pcs
1-S13015HT	ボタンビス(M3x15)(ヘックス/チタン/8入) Button Screw(Hex/Titanium/M3x15/8pcs)	8pcs
1-S13022HT	ボタンビス(M3x22)(ヘックス/チタン/4入) Button Screw(Hex/Titanium/M3x22/4pcs)	4pcs
1-S14008HT	ボタンビス(M4x8)(ヘックス/チタン/5入) Button Screw(Hex/Titanium/M4x8/5pcs)	5pcs
1-S14012HT	ボタンビス(M4x12)(ヘックス/チタン/4入) Button Screw(Hex/Titanium/M4x12/4pcs)	4pcs

# ビス・ナット・リング・ワッシャー (2) Screw, Nut, Ring, Washer (2)


品番 No.	品名 Parts Names	入数 Quantity
 キャップビス Cap Screw		
1-S22608	キャップビス(M2.6x8/5入) Cap Screw(M2.6x8/5pcs)	5pcs
1-S22610	キャップビス(M2.6x10/5入) Cap Screw(M2.6x10/5pcs)	5pcs
1-S22612	キャップビス(M2.6x12/5入) Cap Screw(M2.6x12/5pcs)	5pcs
1-S22616	キャップビス(M2.6x16/5入) Cap Screw(M2.6x16/5pcs)	5pcs
1-S23006	キャップビス(M3x6/5入) Cap Screw(M3x6/5pcs)	5pcs
1-S23008	キャップビス(M3x8/5入) Cap Screw(M3x8/5pcs)	5pcs
1-S23010	キャップビス(M3x10/5入) Cap Screw(M3x10/5pcs)	5pcs
1-S23012	キャップビス(M3x12/5入) Cap Screw(M3x12/5pcs)	5pcs
1-S23015	キャップビス(M3x15/5入) Cap Screw(M3x15/5pcs)	5pcs
1-S23018	キャップビス(M3x18/5入) Cap Screw(M3x18/5pcs)	5pcs
1-S23020	キャップビス(M3x20/5入) Cap Screw(M3x20/5pcs)	5pcs
1-S23022	キャップビス(M3x22/5入) Cap Screw(M3x22/5pcs)	5pcs
1-S23025	キャップビス(M3x25/5入) Cap Screw(M3x25/5pcs)	5pcs
1-S23030	キャップビス(M3x30/5入) Cap Screw(M3x30/5pcs)	5pcs
1-S23035	キャップビス(M3x35/3入) Cap Screw(M3x35/3pcs)	3pcs
1-S24010	キャップビス(M4x10/5入) Cap Screw(M4x10/5pcs)	5pcs
 フランジ付キャップビス Flanged Cap Screw		
1-S23006F	キャップビス(M3x6/フランジ付/5入) Cap Screw(M3x6/Flanged/5pcs)	5pcs
1-S23008F	キャップビス(M3x8/フランジ付/5入) Cap Screw(M3x8/Flanged/5pcs)	5pcs
1-S24008F	キャップビス(M4x8/フランジ付/5入) Cap Screw(M4x8/Flanged/5pcs)	5pcs
1-S24010F	キャップビス(M4x10/フランジ付/5入) Cap Screw(M4x10/Flanged/5pcs)	5pcs
 サラビス Flat Head Screw		
1-S32006	サラビス(M2x6/10入) Flat Head Screw(M2x6/10pcs)	10pcs
1-S32608	サラビス(M2.6x8/10入) Flat Head Screw(M2.6x8/10pcs)	10pcs
1-S32612	サラビス(M2.6x12/10入) Flat Head Screw(M2.6x12/10pcs)	10pcs
1-S33006	サラビス(M3x6/10入) Flat Head Screw(M3x6/10pcs)	10pcs
1-S33008	サラビス(M3x8/10入) Flat Head Screw(M3x8/10pcs)	10pcs
1-S33010	サラビス(M3x10/10入) Flat Head Screw(M3x10/10pcs)	10pcs
1-S33012	サラビス(M3x12/10入) Flat Head Screw(M3x12/10pcs)	10pcs
1-S33016	サラビス(M3x16/10入) Flat Head Screw(M3x16/10pcs)	10pcs
1-S33030	サラビス(M3x30/10入) Flat Head Screw(M3x30/10pcs)	10pcs
1-S34006	サラビス(M4x6/10入) Flat Head Screw(M4x6/10pcs)	10pcs
1-S34012	サラビス(M4x12/10入) Flat Head Screw(M4x12/10pcs)	10pcs
1-S34015	サラビス(M4x15/10入) Flat Head Screw(M4x15/10pcs)	10pcs
1-S34018	サラビス(M4x18/10入) Flat Head Screw(M4x18/10pcs)	10pcs
1-S34020	サラビス(M4x20/10入) Flat Head Screw(M4x20/10pcs)	10pcs



品番 No.	品名 Parts Names	入数 Quantity
 サラヘックスビス Flat Head Hex Screw		
1-S32606H	サラビス(M2.6x6)(ヘックス/10入) Flat Head Screw(Hex/M2.6x6/10pcs)	10pcs
1-S32608H	サラビス(M2.6x8)(ヘックス/10入) Flat Head Screw(Hex/M2.6x8/10pcs)	10pcs
1-S33005H	サラビス(M3x5)(ヘックス/10入) Flat Head Screw(Hex/M3x5/10pcs)	10pcs
1-S33006H	サラビス(M3x6)(ヘックス/10入) Flat Head Screw(Hex/M3x6/10pcs)	10pcs
1-S33008H	サラビス(M3x8)(ヘックス/10入) Flat Head Screw(Hex/M3x8/10pcs)	10pcs
1-S33010H	サラビス(M3x10)(ヘックス/10入) Flat Head Screw(Hex/M3x10/10pcs)	10pcs
1-S33012H	サラビス(M3x12)(ヘックス/10入) Flat Head Screw(Hex/M3x12/10pcs)	10pcs
1-S33015H	サラビス(M3x15)(ヘックス/10入) Flat Head Screw(Hex/M3x15/10pcs)	10pcs
1-S33016H	サラビス(M3x16)(ヘックス/10入) Flat Head Screw(Hex/M3x16/10pcs)	10pcs
1-S33018H	サラビス(M3x18)(ヘックス/10入) Flat Head Screw(Hex/M3x18/10pcs)	10pcs
1-S33020H	サラビス(M3x20)(ヘックス/10入) Flat Head Screw(Hex/M3x20/10pcs)	10pcs
1-S34006H	サラビス(M4x6)(ヘックス/10入) Flat Head Screw(Hex/M4x6/10pcs)	10pcs
1-S34008H	サラビス(M4x8)(ヘックス/10入) Flat Head Screw(Hex/M4x8/10pcs)	10pcs
1-S34010H	サラビス(M4x10)(ヘックス/10入) Flat Head Screw(Hex/M4x10/10pcs)	10pcs
1-S34012H	サラビス(M4x12)(ヘックス/10入) Flat Head Screw(Hex/M4x12/10pcs)	10pcs
1-S34015H	サラビス(M4x15)(ヘックス/10入) Flat Head Screw(Hex/M4x15/10pcs)	10pcs
1-S34018H	サラビス(M4x18)(ヘックス/6入) Flat Head Screw(Hex/M4x18/6pcs)	6pcs
1-S34020H	サラビス(M4x20)(ヘックス/5入) Flat Head Screw(Hex/M4x20/5pcs)	5pcs
1-S34025H	サラビス(M4x25)(ヘックス/5入) Flat Head Screw(Hex/M4x25/5pcs)	5pcs
 サラタッピングビス Flat Head Self-Tapping Screw		
1-S32606TP	TPサラビス(M2.6x6/10入) TP Flat Head Screw(M2.6x6/10pcs)	10pcs
1-S32608TP	TPサラビス(M2.6x8/10入) TP Flat Head Screw(M2.6x8/10pcs)	10pcs
1-S33006TP	TPサラビス(M3x6/10入) TP Flat Head Screw(M3x6/10pcs)	10pcs
1-S33008TP	TPサラビス(M3x8/10入) TP Flat Head Screw(M3x8/10pcs)	10pcs
1-S33010TP	TPサラビス(M3x10/10入) TP Flat Head Screw(M3x10/10pcs)	10pcs
1-S33012TP	TPサラビス(M3x12/10入) TP Flat Head Screw(M3x12/10pcs)	10pcs
1-S33015TP	TPサラビス(M3x15/10入) TP Flat Head Screw(M3x15/10pcs)	10pcs
1-S34015TP	TPサラビス(M4x15/10入) TP Flat Head Screw(M4x15/10pcs)	10pcs
1-S34020TP	TPサラビス(M4x20/10入) TP Flat Head Screw(M4x20/10pcs)	10pcs
1-S34025TP	TPサラビス(M4x25/10入) TP Flat Head Screw(M4x25/10pcs)	10pcs
 サラタッピングヘックスビス Flat Head Self-Tapping Hex Screw		
1-S32612TPH	TPサラビス(M2.6x12)(ヘックス/10入) TP Flat Head Screw(Hex/M2.6x12/10pcs)	10pcs
1-S33010TPH	TPサラビス(M3x10)(ヘックス/10入) TP Flat Head Screw(Hex/M3x10/10pcs)	10pcs
1-S33015TPH	TPサラビス(M3x15)(ヘックス/10入) TP Flat Head Screw(Hex/M3x15/10pcs)	10pcs
1-S33020TPH	TPサラビス(M3x20)(ヘックス/10入) TP Flat Head Screw(Hex/M3x20/10pcs)	10pcs


品番 No.	品名 Parts Names	入数 Quantity
 チタンサラビス Titanium Flat Head Screw		
1-S33008T	サラビス(M3x8)(チタン/10入) Flat Head Screw(Titanium/M3x8/10pcs)	10pcs
1-S33012T	サラビス(M3x12)(チタン/10入) Flat Head Screw(Titanium/M3x12/10pcs)	10pcs
1-S34006T	サラビス(M4x6)(チタン/8入) Flat Head Screw(Titanium/M4x6/8pcs)	8pcs
1-S34010T	サラビス(M4x10)(チタン/6入) Flat Head Screw(Titanium/M4x10/6pcs)	6pcs
1-S34015T	サラビス(M4x15)(チタン/5入) Flat Head Screw(Titanium/M4x15/5pcs)	5pcs
1-S34020T	サラビス(M4x20)(チタン/4入) Flat Head Screw(Titanium/M4x20/4pcs)	4pcs
 チタンサラヘックスビス Titanium Flat Head Hex Screw		
1-S33006HT	サラビス(M3x6)(ヘックス/チタン/8入) Flat Head Screw(Hex/Titanium/M3x6/8pcs)	8pcs
1-S33008HT	サラビス(M3x8)(ヘックス/チタン/8入) Flat Head Screw(Hex/Titanium/M3x8/8pcs)	8pcs
1-S33010HT	サラビス(M3x10)(ヘックス/チタン/8入) Flat Head Screw(Hex/Titanium/M3x10/8pcs)	8pcs
1-S33012HT	サラビス(M3x12)(ヘックス/チタン/8入) Flat Head Screw(Hex/Titanium/M3x12/8pcs)	8pcs
1-S33015HT	サラビス(M3x15)(ヘックス/チタン/8入) Flat Head Screw(Hex/Titanium/M3x15/8pcs)	8pcs
1-S33018HT	サラビス(M3x18)(ヘックス/チタン/6入) Flat Head Screw(Hex/Titanium/M3x18/6pcs)	6pcs
1-S34010HT	サラビス(M4x10)(ヘックス/チタン/5入) Flat Head Screw(Hex/Titanium/M4x10/5pcs)	5pcs
1-S34015HT	サラビス(M4x15)(ヘックス/チタン/5入) Flat Head Screw(Hex/Titanium/M4x15/5pcs)	5pcs
1-S34025HT	サラビス(M4x25)(ヘックス/チタン/3入) Flat Head Screw(Hex/Titanium/M4x25/3pcs)	3pcs
 チタンサラタッピングビス Titanium Flat Head Self-Tapping Screw		
1-S33008TPT	TPサラビス(M3x8)(チタン/10入) TP Flat Head Screw(Titanium/M3x8/10pcs)	10pcs
1-S33012TPT	TPサラビス(M3x12)(チタン/10入) TP Flat Head Screw(Titanium/M3x12/10pcs)	10pcs
1-S33015TPT	TPサラビス(M3x15)(チタン/8入) TP Flat Head Screw(Titanium/M3x15/8pcs)	8pcs
1-S34015TPT	TPサラビス(M4x15)(チタン/4入) TP Flat Head Screw(Titanium/M4x15/4pcs)	4pcs
1-S34020TPT	TPサラビス(M4x20)(チタン/4入) TP Flat Head Screw(Titanium/M4x20/4pcs)	4pcs
1-S34025TPT	TPサラビス(M4x25)(チタン/4入) TP Flat Head Screw(Titanium/M4x25/4pcs)	4pcs
 ナベビス Round Head Screw		
1-S42008	ナベビス(M2x8/10入) Round Screw(M2x8/10pcs)	10pcs
1-S42010	ナベビス(M2x10/10入) Round Screw(M2x10/10pcs)	10pcs
1-S42015	ナベビス(M2x15/10入) Round Screw(M2x15/10pcs)	10pcs
1-S42625	ナベビス(M2.6x25/10入) Round Screw(M2.6x25/10pcs)	10pcs
1-S42630	ナベビス(M2.6x30/10入) Round Screw(M2.6x30/10pcs)	10pcs
1-S43006	ナベビス(M3x6/10入) Round Screw(M3x6/10pcs)	10pcs
1-S43012	ナベビス(M4x12/10入) Round Screw(M4x12/10pcs)	10pcs
 ナベタッピングビス Round Head Self-Tapping Screw		
1-S42008TP	TPナベビス(M2x8/10入) TP Round Screw(M2x8/10pcs)	10pcs
1-S42010TP	TPナベビス(M2x10/10入) TP Round Screw(M2x10/10pcs)	10pcs
1-S43008TP	TPナベビス(M3x8/10入) TP Round Screw(M3x8/10pcs)	10pcs
1-S43012TP	TPナベビス(M3x12/10入) TP Round Screw(M3x12/10pcs)	10pcs
1-S43015TP	TPナベビス(M3x15/10入) TP Round Screw(M3x15/10pcs)	10pcs



# ビス・ナット・リング・ワッシャー (3) Screw, Nut, Ring, Washer (3)

品番 No.	品名 Parts Names	入数 Quantity
 セットビス Set Screw		
1-S53003	セットビス(M3x3/10入) Set Screw(M3x3/10pcs)	10pcs
1-S53004	セットビス(M3x4/10入) Set Screw(M3x4/10pcs)	10pcs
1-S53005	セットビス(M3x5/10入) Set Screw(M3x5/10pcs)	10pcs
1-S53006	セットビス(M3x6/10入) Set Screw(M3x6/10pcs)	10pcs
1-S53008	セットビス(M3x8/10入) Set Screw(M3x8/10pcs)	10pcs
1-S53010	セットビス(M3x10/10入) Set Screw(M3x10/10pcs)	10pcs
1-S53012	セットビス(M3x12/10入) Set Screw(M3x12/10pcs)	10pcs
1-S53014	セットビス(M3x14/5入) Set Screw(M3x14/5pcs)	5pcs
1-S53018	セットビス(M3x18/5入) Set Screw(M3x18/5pcs)	5pcs
1-S53020	セットビス(M3x20/5入) Set Screw(M3x20/5pcs)	5pcs
1-S53025	セットビス(M3x25/5入) Set Screw(M3x25/5pcs)	5pcs
1-S54004	セットビス(M4x4/10入) Set Screw(M4x4/10pcs)	10pcs
1-S54005	セットビス(M4x5/10入) Set Screw(M4x5/10pcs)	10pcs
1-S54008	セットビス(M4x8/10入) Set Screw(M4x8/10pcs)	10pcs
1-S54010	セットビス(M4x10/6入) Set Screw(M4x10/6pcs)	6pcs
1-S54012	セットビス(M4x12/10入) Set Screw(M4x12/10pcs)	10pcs
1-S54020	セットビス(M4x20/5入) Set Screw(M4x20/5pcs)	5pcs
1-S55004	セットビス(M5x4/5入) Set Screw(M5x4/5pcs)	5pcs
1-S55040	セットビス(M5x40/5入) Set Screw(M5x40/5pcs)	5pcs

品番 No.	品名 Parts Names	入数 Quantity
 ワッシャー Washer		
1-W200604	ワッシャー(M2x6x0.4/10入) Washer(M2x6x0.4/10pcs)	10pcs
1-W260705	ワッシャー(M2.6x7x0.5/10入) Washer(M2.6x7x0.5/10pcs)	10pcs
1-W300705	ワッシャー(M3x7x0.5/10入) Washer(M3x7x0.5/10pcs)	10pcs
1-W300805	ワッシャー(M3x8x0.5/10入) Washer(M3x8x0.5/10pcs)	10pcs
1-W300910	ワッシャー(M3x9x1.0/10入) Washer(M3x9x1.0/10pcs)	10pcs
1-W301010	ワッシャー(M3x10x1/10入) Washer(M3x10x1/10pcs)	10pcs
1-W401005	ワッシャー(M4x10x0.5/10入) Washer(M4x10x0.5/10pcs)	10pcs
1-W401008	ワッシャー(M4x10x0.8/10入) Washer(M4x10x0.8/10pcs)	10pcs
1-W451005	ワッシャー(M4.5x10x0.5/10入) Washer(M4.5x10x0.5/10pcs)	10pcs
1-W500805	ワッシャー(M5x8x0.5/10入) Washer(M5x8x0.5/10pcs)	10pcs
1-W501208	ワッシャー(M5x12x0.8/10入) Washer(M5x12x0.8/10pcs)	10pcs
1-W701105	ワッシャー(M7x11x0.5/5入) Washer(M7x11x0.5/5pcs)	5pcs
 スプリングワッシャー Spring Washer		
1-W300615S	ワッシャー(M3x6x1.5) スプリング (10入) Washer(Spring/M3x6x1.5/10pcs)	10pcs

品番 No.	品名 Parts Names	入数 Quantity
 シム Shim		
96046	6x8mmシムセット(0.1/0.2/0.3/各10) 6x8mm Shim Set(0.1/0.2/0.3/10pcs)	10pcs
96641	3x5mmシムセット(0.1/0.2/0.3/各10) 3x5mm Shim Set(0.1/0.2/0.3/10pcs)	10pcs
96642	4x6mmシムセット(0.1/0.2/0.3/各10) 4x6mm Shim Set(0.1/0.2/0.3/10pcs)	10pcs
96643	5x7mmシムセット(0.1/0.2/0.3/各10) 5x7mm Shim Set(0.1/0.2/0.3/10pcs)	10pcs
96644	8x10mmシムセット(0.1/0.2/0.3/各10) 8x10mm Shim Set(0.1/0.2/0.3/10pcs)	10pcs
96646	12x15mmシムセット(0.1厚/0.2厚/各4入) 12x15mm Shim Set(0.1/0.2/4pcs)	4pcs
96647	10x12mmシムセット(0.1/0.2)各4入 10x12mm Shim Set(0.1/0.2)4pcs	4pcs
96648	5x12x0.15mmシム(10入) 5x12x0.15mm Shim(10pcs)	10pcs
96772	13x16x0.15 mmシム SUS (10入) 13x16x0.15mm Shim SUS	10pcs
96773	8x12x0.2mmシム(5入) 8x12x0.2mm Shim(5pcs)	5pcs
96774	5x20x0.2mmシム(5入) 5x20x0.2mm Shim(5pcs)	5pcs
96775	4x10x0.15mmシム(10入) 4x10x0.15mm Shim(10pcs)	10pcs
96946	12x18x0.15mmシム(10入) 12x18x0.15mm Shim(10pcs)	10pcs
96947	シムセット(15x18x0.2mm/10入) Shim Set(15x18x0.2mm/10pcs)	10pcs

# 京商スペアパーツ・オプションパーツの購入方法

部品を  
こわしちゃった



※これらの購入方法は日本国内に限らせていただきます

- 部品をこわしたり、なくしてしまった場合でもスペアパーツやオプションパーツを購入し、元どおりに直す事ができます。
- パーツはお店で直接購入していただくか、お店に行けない場合は、京商オンラインショップで購入することができます。

※お支払い方法により発送手数料が異なります。京商WEBサイトにてご確認ください。  
※お届け予定日数は夏・冬期休業または交通事情等運送上の理由により、遅れる場合がございますのであらかじめご了承ください。

## 1.まずはお店でお求めください。

まずは、お近くのお店か、この商品をお買い求めいただいたお店にご来店ください。ご希望のパーツの在庫があれば即購入できます。その際に組立/取扱説明書をお持ちになると購入がスムーズになります。



お店で在庫切れの場合でも京商の『オンラインパーツ直送便』※でお店から京商へ申し込みます

お店でご希望のパーツがたまたま品切れだった場合でも、京商の『オンラインパーツ直送便』※を利用すればその場で注文できます。『オンラインパーツ直送便』は、ご希望のパーツの品番や数量等を直接お店にご注文してください。在庫確認後代金をお支払いいただければ結構です。お客様のご自宅か、お店にお届けします。

※一部取扱っていないお店もございます。

A: 取扱説明書で必要な  
パーツの品番と数量を  
確認する。

B: お店で必要なパーツを  
注文し代金を支払う。

C: ご注文から約3~4日で  
お客様のご自宅か、お店に  
お届けします。



オンライン  
パーツ直送便  
取扱店はこの  
ステッカーが  
目印です。



## 2.お店に行けない場合は 京商オンラインショップで購入できます。

京商オンラインショップで購入する。



<https://rc.kyosho.com>

スペアパーツや、オプションパーツ、アクセサリ等  
写真を見て購入することができます。



京商株式会社

〒243-0021 神奈川県厚木市岡田3050 厚木アクストメインタワー7F

●お問い合わせはユーザー相談室まで

電話 046-229-4115 受付時間：月～金曜(祝祭日を除く)13:00～18:00





京商ホームページ  
[www.kyosho.com](http://www.kyosho.com)

メーカー指定の純正部品を使用して  
安全にR/Cを楽しみましょう。

京商株式会社

〒243-0021 神奈川県厚木市岡田3050 厚木アクストメインタワー7F

●ユーザー相談室直通電話 046-229-4115

お問い合わせは：月曜～金曜(祝祭日を除く)13：00～18：00

60112206-1 PRINTED IN JAPAN